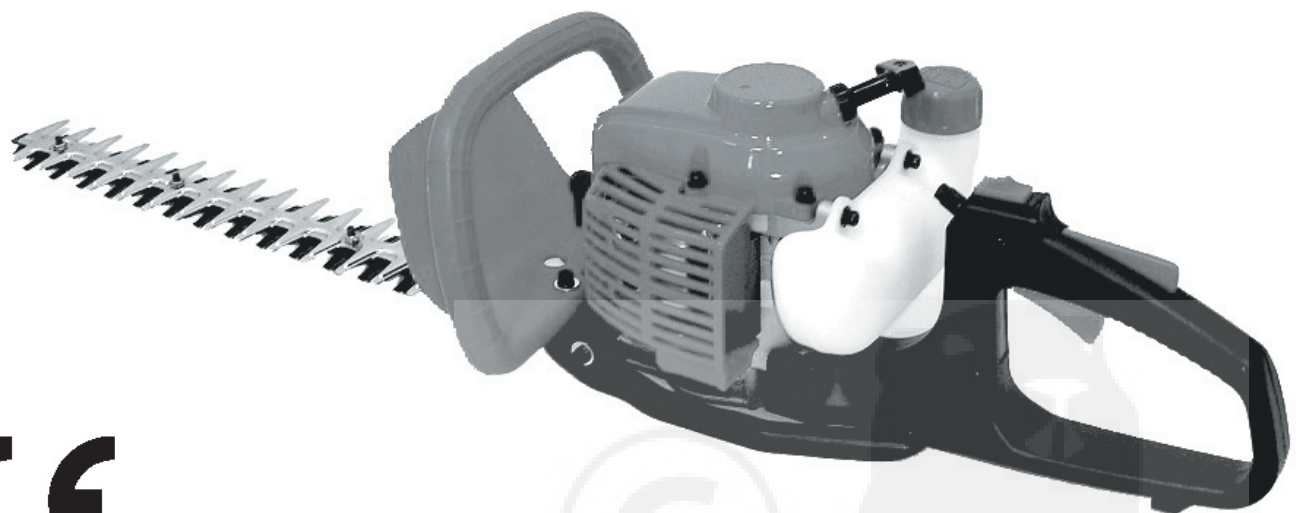


**SHINDAIWA  
GEBRUIKSHANDLEIDING**

**DH220 DUBBELZIJDIGE  
HEGGENSCHAAR**



**CE**

**WAARSCHUWING!**



Lees deze handleiding door en zorg dat u op de hoogte bent van de inhoud ervan.

Deze machine is ontworpen voor het knippen van heggen.

Gebruik de machine niet voor andere doeleinden.

Beperk de kans op letsel voor uzelf en anderen.

Gebruik of onderhoud de machine niet als u de handleiding niet goed begrijpt.

Bewaar de handleiding op een vaste plek zodat u deze altijd even kunt naslaan als u een vraag hebt omtrent het gebruik van de machine.

Onderdeelnummer 81068 Rev. 8/04

**shindaiwa**

## Inleiding

Shindaiwa DH220-serie aangedreven handgereedschap is ontwikkeld en geproduceerd voor superieure prestaties en betrouwbaarheid zonder concessies te doen aan kwaliteit, comfort of duurzaamheid. De Shindaiwa motoren bieden hoge prestaties en zijn gebouwd volgens de nieuwste 2-takt motortechnologie. Hierdoor wordt een enorme kracht verkregen bij een opvallend lage cilinderinhoud en laag gewicht. Als eigenaar/gebruiker zult u snel ontdekken waarom Shindaiwa een klasse op zich vormt!

### BELANGRIJK!

De gegevens in deze handleiding beschrijven de machine volgens de informatie die ten tijde van de publicatie bekend is.

Hoewel alles in het werk is gesteld om u te voorzien van de meest recente informatie over uw Shindaiwa product, zijn er mogelijk kleine verschillen tussen uw machine en de beschrijving in deze handleiding. Shindaiwa behoudt zich het recht voor om zonder mededeling vooraf wijzigingen aan te brengen aan producten, zonder de verplichting om eerder geproduceerde machines aan te passen.

## Inhoud

### PAGINA

Inleiding .....	2
Aandachtspunten .....	2
Veiligheidsmaatregelen .....	3
Voorzorgsmaatregelen bij gebruik .....	4
Algemene veiligheidsinstructies .....	4
Productbeschrijving .....	5
Specificaties .....	5
Heggenschaar bedienen.....	6
Gaskabel afstellen .....	6
Brandstof mengen.....	7
Brandstoftank vullen.....	7
Startprocedure .....	8
Starten met verzopen motor .....	9
Motor stoppen .....	10
Stationair toerental van motor afstellen .....	10
Algemeen onderhoud .....	10
Langdurig opslaan.....	12
Onderhoud aan demper .....	13
Zaagblad afstellen .....	13
Storingen oplossen.....	14
Conformiteitsverklaring .....	17

## Aandachtspunten

Verspreid door deze handleiding vindt u speciale "aandachtspunten". Deze staan in een kader en worden voorafgegaan door een driehoekig symbool.



### WAARSCHUWING!

Een opmerking na een driehoeksymbool met het woord "WAARSCHUWING" geeft informatie voor het voorkomen van ernstig lichamelijk letsel.

### PAS OP!

Een opmerking na "PAS OP" bevat informatie die van belang is ter voorkoming van mechanische schade.

### BELANGRIJK!

Een opmerking na het woord "BELANGRIJK" is van bijzonder belang.

### OPMERKING:

Een opmerking na de afkorting "N.B." geeft handige informatie die uw werk makkelijker kan maken.



Lees deze handleiding en houd u aan de instructies, en zorg dat iedereen die de heggenschaar gebruikt, dat ook doet. Wanneer u dit niet doet, kan dit leiden tot ernstig letsel of schade aan de machine. Bewaar deze handleiding voor gebruik als naslag in de toekomst.



Draag altijd oog- en gehoorbescherming als u deze heggenschaar bedient. Een helm geeft extra bescherming tegen vallend afval.



Geluidsvermogensniveau (meting conform 2000/14/EC)

### BELANGRIJK!

De procedures die in deze handleiding worden beschreven, zijn bedoeld om u te helpen uw machine optimaal te gebruiken en om u en anderen tegen letsel te beschermen. Deze procedures vormen algemene richtlijnen voor veilig gebruik onder de meeste omstandigheden en zijn niet bedoeld ter vervanging van veiligheidsrichtlijnen of -wetten die mogelijk ter plaatse gelden. Als u vragen hebt over de machine, of als iets in deze handleiding u niet duidelijk is, is uw Shindaiwa dealer graag bereid u te helpen.

## Veiligheidsmaatregelen

### Werk veilig

Heggenscharen werken met zeer hoge snelheden en kunnen ernstige schade of letsel veroorzaken als deze verkeerd worden gebruikt of misbruikt. *Laat deze machine nooit bedienen door een onge oefend iemand!*



**WAARSCHUWING!  
DE HEGGENSCHAAR  
IS NIET GEÏSOLEERD  
TEGEN ELEKTRISCHE  
SCHOKKEN!**

Het naderen of aanraken van een elektrisch hek, stroomkabel of ander stroomdragend object kan ernstig letsel en zelfs de dood tot gevolg hebben.

Houd de heggenschaar ten minste 10 meter uit de buurt van stroomdragende objecten en takken die daarmee in aanraking komen.



**WAARSCHUWING!**  
De uitlaatgassen van de motor bevatten stoffen die schadelijk zijn voor de gezondheid.

### Blijf op uw hoede

U moet lichamelijk en geestelijk gezond zijn om deze machine veilig te kunnen bedienen.



**WAARSCHUWING!**

- Bedien de heggenschaar niet als u moe of ziek bent of als u alcohol, drugs of medicijnen hebt gebruikt.
- Zorg dat omstanders ten minste 5 meter uit de buurt blijven tijdens het gebruik van de machine om letsel als gevolg van de zaagbladen of wegschietend afval te voorkomen. Stop onmiddellijk met de werkzaamheden als er iemand, en zeker een klein kind of een dier, binnen de zone van 5 meter komt.
- De zaagbladen zijn scherp. Behandel deze met zorg! Zware werkhandschoenen kunnen een belangrijke bijdrage leveren aan de bescherming van uw handen.
- Houd uw handen uit de buurt van de zaagbladen als de motor wordt gestart en als de motor draait.
- DEZE MACHINE KAN ERNSTIG LETSEL VEROORZAKEN. Lees zorgvuldig de instructies voor het juiste gebruik, de voorbereiding, het onderhoud en het starten en stoppen van de machine. Zorg dat u goed bekend bent met de bediening en het juiste gebruik van de machine.

## Voorzorgsmaatregelen



### WAARSCHUWING!

- Laat deze heggenschaar **NOOIT** bedienen door een onge oefend iemand.
- In de buurt van de heggenschaar zijn roken en open vuur **VERBODEN**. Stel de heggenschaar niet bloot aan overmatige hitte. De brandstof is uiterst brandbaar!
- Ga voordat de motor wordt gestart, minstens 3 meter uit de buurt van de opslagplaats voor brandstof en andere licht ontvlambare stoffen. Houd brandbare stoffen uit de buurt van de demper.
- Laat de motor **NOOIT** binnen draaien. Zorg altijd voor goede ventilatie als de motor draait. De uitlaatgassen van de motor bevatten het giftige koolmonoxidegas.
- Stop **ALTIJD** de motor en laat de motor afkoelen voordat brandstof wordt bijgevuld.
- Doe de brandstoftank niet te vol. Veeg gemorste brandstof onmiddellijk op.
- Controleer de tank na het bijvullen om er zeker van te zijn dat de dop goed is vastgedraaid. Controleer of er geen brandstoflekken zijn.
- Stop de motor onmiddellijk als de heggenschaar plotseling begint te trillen of schudden. Controleer op defecte, ontbrekende of onjuist aangebrachte onderdelen. Verhelp het probleem voordat u de heggenschaar weer in gebruik neemt.
- Maak **ALTIJD** de bougiekabel los voordat u onderhoudswerkzaamheden uitvoert.
- Onderhoud de heggenschaar **ALTIJD** volgens deze handleiding en houd u aan het aanbevolen onderhoudsschema.
- **ONDER GEEN BEDING** mogen de veiligheidsvoorzieningen van de heggenschaar worden gewijzigd of uitgeschakeld.
- Gebruik **ALTIJD** echte Shindaiwa onderdelen en accessoires als u deze heggenschaar repareert of onderhoudt. Deze onderdelen zijn speciaal geproduceerd voor gebruik bij deze eenheid en voldoen aan de specificaties voor prestaties en veiligheid.
- Zorg ervoor dat de zaagbladen goed zijn afgesteld voordat de heggenschaar wordt gebruikt.
- Probeer de machine **NOOIT** af te stellen als de motor draait.
- Werk **NOOIT** met een gescheurd of gebroken zaagblad of geleideblad. Vervang dit door een nieuw of gerepareerd exemplaar.
- Zorg ervoor dat de aandrijfleenheid schoon is en dat de koelribben van de motor en de demper volledig vrij zijn van vuil, takken en bladeren.
- Gebruik de heggenschaar niet als de demper is gedemonteerd.
- Let er bij het transport of opslag van de heggenschaar op dat de bladbescherming is aangebracht op het zaagblad.
- Zorg ervoor dat alle handgrepen en veiligheidsvoorzieningen zijn aangebracht en goed bevestigd als de machine wordt gebruikt.

## Algemene veiligheidsinstructies

Let op de plaats van afrasteringspalen en andere vaste objecten en vermijd deze door te zagen.

Draag altijd gehoorbescherming zoals oordoppen of een dempende hoofdtelefoon.

Bind lang haar bij elkaar tot boven schouder niveau.

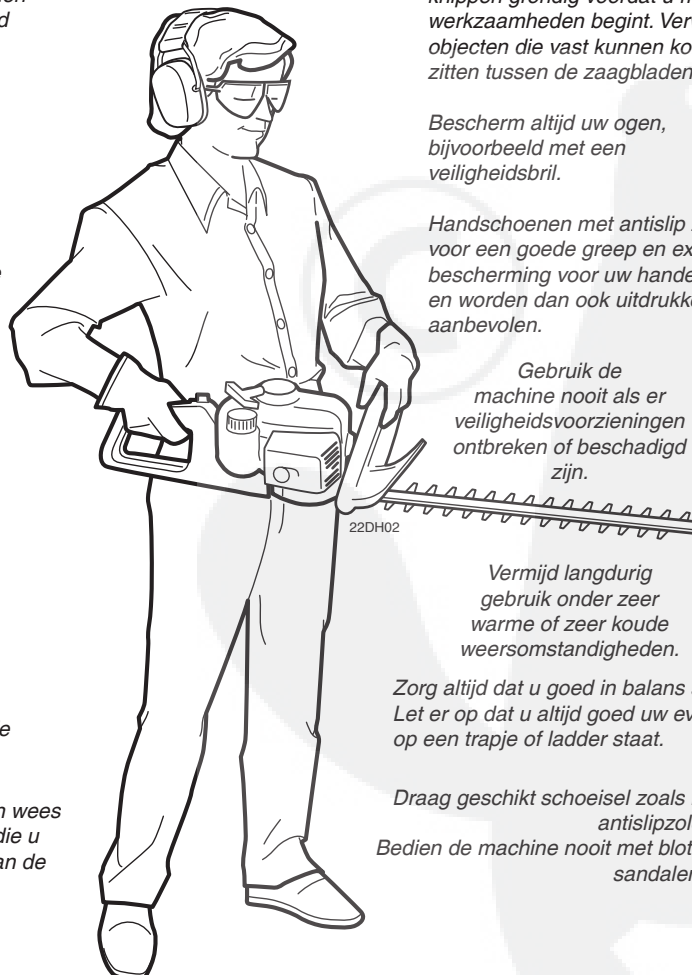
Draag geen sieraden en loszittende kleding die kunnen worden gegrepen door bewegende onderdelen.

Zorg ervoor dat handgrepen vrij zijn van vuil zoals smeermiddel of hars.

Draag geschikte kleding. Deze moet goed passen om scheuren te voorkomen zonder bewegingen te beperken.

Draag nooit een korte broek als u de heggenschaar bedient.

Let altijd goed op uw omgeving en wees bedacht op mogelijke gevaren die u niet hoort vanwege het geluid van de machine.



Controleer de plek waar u gaat knippen grondig voordat u met de werkzaamheden begint. Verwijder objecten die vast kunnen komen te zitten tussen de zaagbladen.

Bescherm altijd uw ogen, bijvoorbeeld met een veiligheidsbril.

Handschoenen met antislip zorgen voor een goede greep en extra bescherming voor uw handen, en worden dan ook uitdrukkelijk aanbevolen.

Gebruik de machine nooit als er veiligheidsvoorzieningen ontbreken of beschadigd zijn.

Vermijd langdurig gebruik onder zeer warme of zeer koude weersomstandigheden.

Zorg altijd dat u goed in balans staat en strek u niet te ver uit. Let er op dat u altijd goed uw evenwicht bewaart, met name als u op een trapje of ladder staat.

Draag geschikt schoeisel zoals laarzen of schoenen met antislipzolen. Bedien de machine nooit met blote voeten of met slippers of sandalen.

Laat de machine nooit bedienen door kinderen. Vermijd het gebruik in de buurt van omstanders.

Zaag geen grote of sterk verhoutte takken door. Dit kan de levensduur van de machine bekorten en de tandwielkast beschadigen.

Voordat u naar een andere locatie gaat, moet u de motor uitzetten en de bladbescherming aanbrengen.

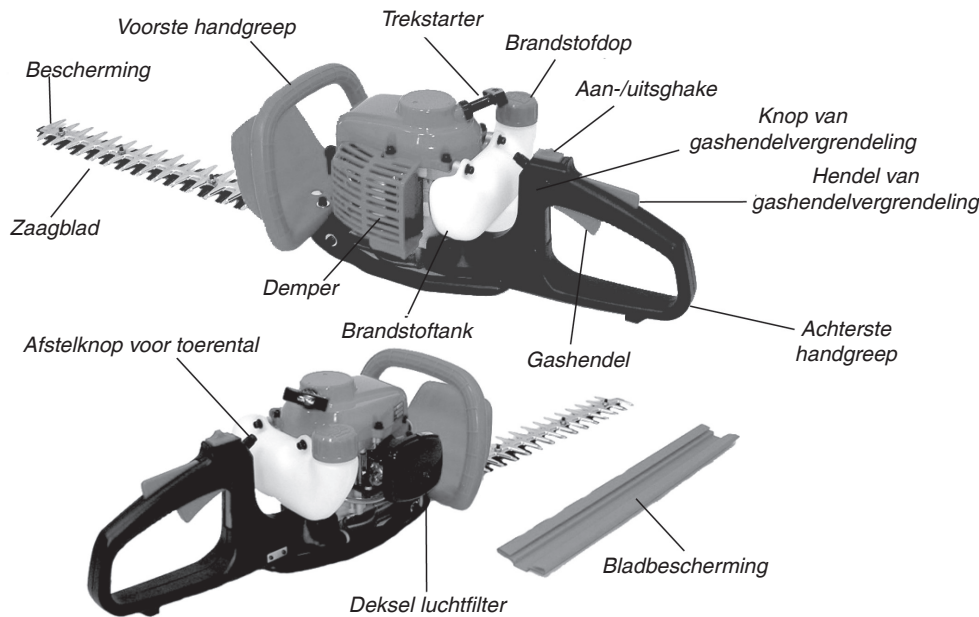
Bedien de machine altijd met beide handen stevig aan de handgrepen.

Zorg dat de zaagbladen tijdens het gebruik niet in aanraking komen met gebouwen en andere harde objecten.

Als een zaagblad tijdens het zagen vastloopt, moet de motor onmiddellijk worden gestopt. Verwijder de oorzaak van het vastlopen alvorens door te gaan.

Zaag nooit door metalen objecten of metaal draad.

## Productbeschrijving



Deze heggenschaar wordt volledig gemonteerd geleverd. Controleer de eenheid voordat u verder gaat, om er zeker van te zijn dat de onderdelen op hun plaats zitten en de vergrendelingen vastzitten. Controleer op defecte, beschadigde of ontbrekende onderdelen.

### BELANGRIJK!

De termen "links", "linker" en "LI"; "rechts", "rechter" en "RE"; "voor" en "achter" verwijzen naar richtingen zoals door de gebruiker gezien bij normaal gebruik van dit product.

Zorg dat u goed bekend bent met de machine en de diverse onderdelen. Een degelijke kennis van de machine draagt bij tot hogere prestaties, een langere levensduur en veiliger gebruik.

### WAARSCHUWING!



Breng niet zo maar aanpassingen of wijzigingen aan deze machine of de bijbehorende onderdelen aan.

## Specificaties

Modelnaam .....	DH220/EC1
Motormodel .....	SDH220EC1
Motortype .....	2-takt, horizontale cilinder, luchtgekoeld
Cilinderinhoud .....	21,1 cm <sup>3</sup>
Boring x slag.....	31 mm x 28 mm
Stationair toerental.....	3100 min <sup>-1</sup> (omw/min)
Motortoerental bij maximaal uitgangsvermogen.....	7500 min <sup>-1</sup> (omw/min)
Maximaal uitgangsvermogen .....	0,6 kW
Maximum motortoerental.....	11.000 min <sup>-1</sup> (omw/min)
Ontstekingssysteem .....	Volledig elektronisch, transistorgestuurd
Bougie .....	NGK BMR6A
Methode voor starten.....	Trekstarter
Methode voor stoppen.....	Schuifschakelaar
Luchtfilter .....	Half-nat
Mengverhouding brandstof/olie.....	50:1
Inhoud brandstoftank .....	400 cm <sup>3</sup>
Type carburateur .....	Walbro, WYL
Droog gewicht.....	4,7 kg
Afmetingen (L x B x H) .....	98 cm x 24,5 cm x 21 cm
Geluidsdrukniveau *.....	Stationair 82 dB (A) - vol vermogen 99 dB (A)
Geluidsvermogensniveau * .....	Stationair 90 dB (A) - vol vermogen 106 dB (A)
Trillingsniveau (voor/achter) .....	Stationair - 7,4/6,5 (m/s <sup>2</sup> )
Trillingsniveau* (voor/achter).....	Vol vermogen - 5,5/11,8 (m/s <sup>2</sup> )

\* Geluidsdrukniveau: conform ISO 11201  
 \* Geluidsvermogensniveau: conform ISO 3744  
 \* Trillingsniveau: conform EN 28662-1

Standaard uitrusting, achterste handgreep met geïntegreerde bediening.  
 Voorste en achterste handgreep met trillingsdempende bevestigingen.  
 Voorste handgreep met bescherming. Gereedschapset inclusief gecombineerde bougiesleutel/13mm sleutel en bladbescherming.

Specificaties kunnen zonder voorafgaande kennisgeving worden gewijzigd.



## Heggenschaar bedienen

■ Door de gashendel in te drukken neemt het motortoerental toe waardoor de koppeling aangrijpt en u de zaagbladen in beweging zet.

■ Als de gashendel wordt losgelaten, neemt het motortoerental af, waardoor de beweging van de zaagbladen vertraagt. Als de koppeling ontkoppelt, stopt de beweging helemaal.

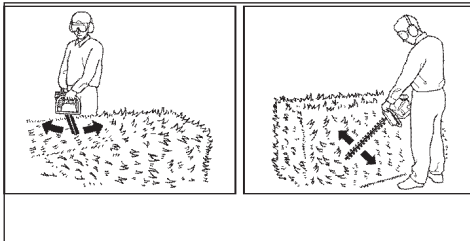
■ Afstelling van toerental: door de afstelknop voor het maximum toerental linksom te draaien wordt het motortoerental bij volgas verlaagd. Pas het maximum motortoerental aan uw werkzaamheden aan. (De afstelknop voor het maximum toerental is standaard in de fabriek ingesteld.)



■ Gebruik een ruime, zwaaiende beweging bij het zagen, en varieer de stand van de gashendel regelmatig.

■ Knip de heg met een zwaaiende beweging (zie afbeelding). Bij verticaal knippen wordt de heggenschaar gebruikt met een cirkelvormige pendelbeweging, zodat deze op en neer dicht langs de heg gaat.

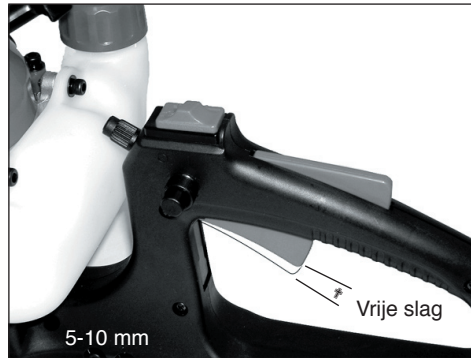
■ Vermijd het zagen van materiaal dat dikker is dan 1,2 cm. Zaag in geen geval door metalen objecten of metaaldraad.



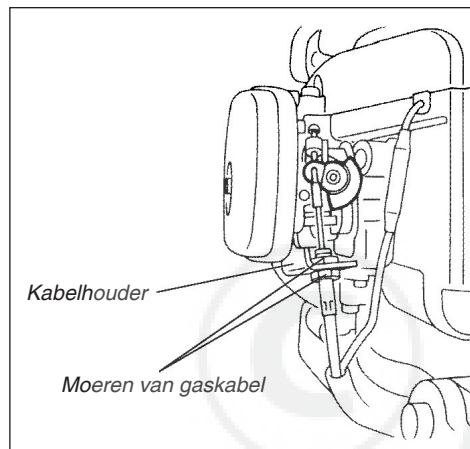
## Gaskabel afstellen

1. Deze heggenschaar wordt volledig gemonteerd geleverd. Om er zeker van te zijn dat de eenheid goed werkt, moet de gashendel worden gecontroleerd:

- De gashendel moet soepel bewegen zonder ergens vast te lopen.
- De gashendel moet een vrije slag hebben van ongeveer 5-10 mm als de motor niet draait.

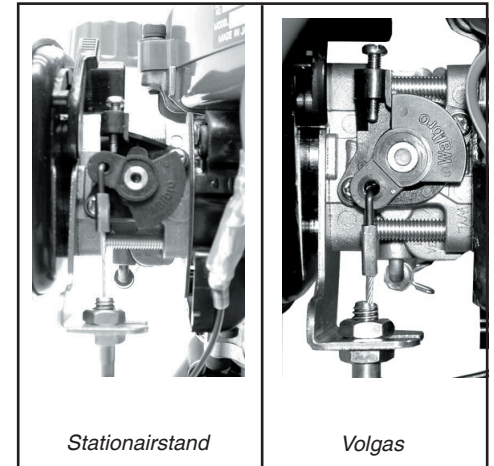


2. Als de vrije slag moet worden afgesteld, moeten de twee 10 mm moeren van de gaskabel worden losgedraaid bij de kabelhouder.



3. Stel de moeren van de gaskabel af tot de gashendel de juiste vrije slag heeft en draai de borgmoeren vervolgens goed vast.

4. Als de vrije slag 5-10 mm bedraagt, moeten beide 10 mm moeren van de gaskabel worden vastgedraaid. Als de gaskabel goed is afgesteld en de gashendel volledig is ingedrukt (stand voor volgas), komt de gasklep tegen de aanslag op het gasklephuis.



## Brandstof mengen

### PAS OP!

Deze motor is uitsluitend geschikt voor een 50:1 mengsel van ongelode benzine en 2-takt olie.

Sommige benzines bevatten alcohol als oxidant! Dit soort brandstof kan een hogere bedrijfstemperatuur veroorzaken. Onder bepaalde omstandigheden kunnen brandstoffen op alcoholbasis ook de smeereigenschappen van de mengolie verminderen. Gebruik nooit brandstof die meer dan 10% alcohol bevat! Als brandstof met een oxideermiddel moet worden gebruikt, verdient een brandstof met MTBE de voorkeur boven een met alcohol.

Generieke olie en olie voor bepaalde buitenboordmotoren is mogelijk ongeschikt voor toepassing in luchtgekoelde high-performance 2-takt motoren, en mag nooit worden gebruikt in uw Shindaiwa motor!

■ Het brandstofmengsel bestaat uit benzine en 2-takt motorolie met een mengverhouding van 50:1.

■ Gebruik uitsluitend nieuwe, schone, ongelode benzine met een octaangehalte van 87 of hoger.

### BELANGRIJK!

Meng niet meer brandstof dan u direct nodig hebt! Brandstof die langer dan 30 dagen wordt opgeslagen, moet eerst behandeld worden met een stabiliseringsmiddel zoals STA-BIL™.

## Brandstoftank vullen

### WAARSCHUWING!



#### Beperk de kans op brand!

- Wees uiterst voorzichtig met brandstof want brandstof is zeer brandbaar!
- Laat de motor altijd eerst afkoelen voordat brandstof wordt bijgevuld!
- Veeg eventueel gemorste brandstof af en loop ten minste 3 meter weg van het punt waar u de brandstof hebt bijgevuld voordat u de motor opnieuw start!
- In de buurt van de eenheid of van brandstof zijn roken en open vuur verboden!
- Plaats nooit brandbare stoffen in de buurt van de demper!
- Gebruik de eenheid nooit zonder dat de demper op zijn plaats zit en goed werkt!
- Gebruik de eenheid nooit als er onderdelen van het brandstofsysteem beschadigd zijn of lekken.



### WAARSCHUWING!

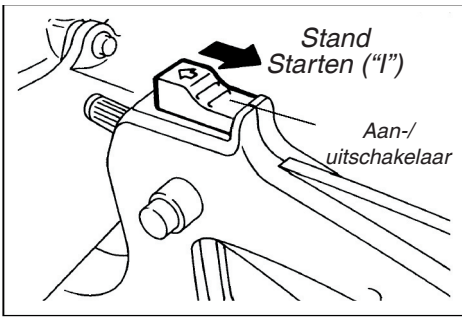
Let er op geen brandstofdampen in te ademen want deze zijn giftig!

1. Zet de eenheid op een vlakke ondergrond.
2. Verwijder alle vuil en resten van en rond de brandstofdop.
3. Verwijder de brandstofdop voorzichtig, en vul de brandstoftank met een schoon, nieuw brandstofmengsel.
4. Plaats de dop terug en draai deze goed vast.
5. Veeg eventueel gemorste brandstof van de aandrijfeenheid voordat de motor wordt gestart.

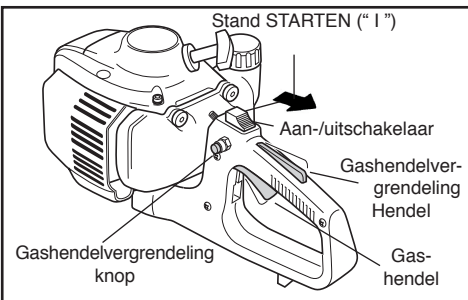
## Startprocedure

Stand van bedieningsorganen (koude motor)

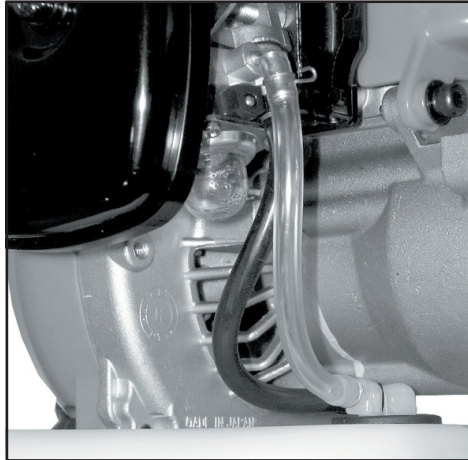
1. Zet de aan-/uitschakelaar achterwaarts in de stand "I" of STARTEN.



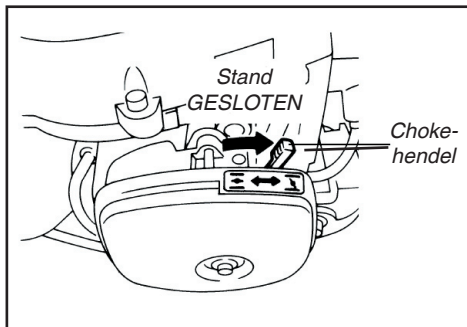
2. Zet de gashendel in de stand voor "hoog stationair" door het volgende te doen.
  - a. Druk de gashendelvergrendeling en houd deze ingedrukt. Knijp vervolgens in de gashendel.
  - b. Druk de knop van de gashendelvergrendeling in en houd deze ingedrukt.
  - c. Druk op de knop van de gashendelvergrendeling, en laat de gashendelvergrendeling en gashendel los.



3. Vul de carburateur door 4 of 5 keer op de voorinspuitbalg van de carburateur te drukken tot u heldere brandstof door de transparante voorinspuitbalg ziet stromen.



4. Beweeg de chokehendel *voorwaarts* naar de "gesloten" stand om de motor te choken.



### WAARSCHUWING!

**BLIJF TIJDENS HET STARTEN UIT DE BUURT VAN HET ZAAGBLAD! HET ZAAGBLAD KAN BEWEGEN ALS DE MOTOR WORDT GESTART.**

- Plaats de heggenschaar tijdens het starten altijd op de grond.
- Zorg ervoor dat u goed staat en dat u de machine ook goed vast hebt.
- Houd omstanders en huisdieren op flinke afstand van de heggenschaar tijdens het starten.

### BELANGRIJK!

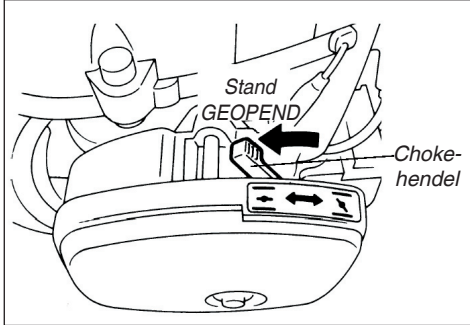
De ontsteking wordt geregeld met een schakelaar met twee standen die zich op het gasklephuis bevindt. Het symbool "I" staat voor AAN of STARTEN en "O" voor UIT of STOPPEN.



## Stand van bedieningsorganen

(Warme motor)

1. Zet de aan-/uitschakelaar achterwaarts in de stand "I" of STARTEN.
2. Zet de gashendel in de stand voor hoog stationair zoals bij stap 2 op de vorige pagina.
3. Zet de chokehendel *terug* (achterwaarts) in de "geopende" stand.



## Motor starten

1. Zet de machine op de grond. Houd het motordeksel vast met uw linkerhand en pak de greep van de startkabel met uw rechterhand.
2. Trek langzaam de greep van de startkabel naar u toe tot u voelt dat het startmechanisme aangrijpt.
3. Start de heggenschaar door de greep van de startkabel krachtig naar buiten te trekken.



### PAS OP!

Bij een onjuiste behandeling kan de trekstarter beschadigd raken.

- Schakel altijd de starter in als u de motor wilt laten ronddraaien.
- Trek de startkabel nooit helemaal naar buiten.
- Laat de startkabel altijd langzaam weer opwinden.

## Als de motor start...

1. Open de choke door de chokehendel *achterwaarts* (in de richting van de brandstoftank) te bewegen.
2. Als de motor niet blijft lopen, moet de betreffende procedure voor starten met koude of warme motor worden herhaald.
3. Als de motor start, moet overtollige brandstof uit de verbrandingskamer worden verwijderd door de motor enkele keren te laten accelereren met behulp van de gashendel.
4. Door de gashendel te bedienen wordt automatisch de instelling voor hoog stationair geannuleerd.

### Als de motor niet start

- Herhaal de betreffende procedure voor starten met een koude of warme motor.
- Als de motor nog steeds niet wil starten, kan de procedure "Starten met verzopen motor" worden gebruikt.

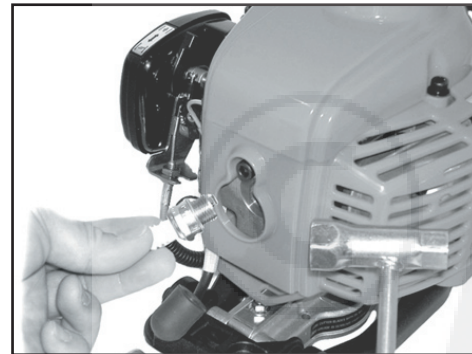


### WAARSCHUWING!

Het zaagblad komt in beweging als de motor op gang komt!

## Starten met verzopen motor

1. Maak de bougiekabel los, en verwijder de bougie vervolgens met de bougiesleutel (linksom draaien voor verwijderen).



### WAARSCHUWING!

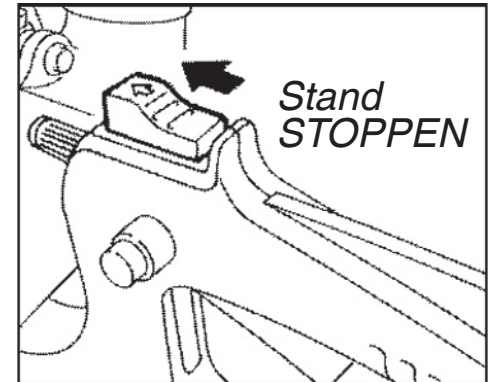
Zet de aan-/uitschakelaar voorwaarts in de stand "O" of STOPPEN.



### WAARSCHUWING!

Warme motor kan brandwonden veroorzaken! Laat de motor afkoelen voordat u de bougie verwijdert.

2. Als de bougie vuil is of onder de brandstof zit, moet de bougie zo nodig worden gereinigd of vervangen. De specificaties van de bougie en de procedure voor het instellen van de elektrodenafstand: zie pagina 11.
3. Zet de aan-/uitschakelaar in de stand "O" of STOPPEN en open de choke. Druk met uw linkerhand de gashendel volledig in en trek enkele keren met de rechterhand snel aan de greep van de startkabel om alle overbodige brandstof uit de verbrandingskamer van de motor te verwijderen.



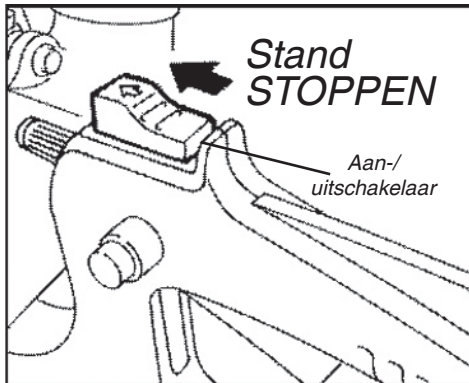
4. Vervang de bougie en draai de nieuwe goed vast met de bougiesleutel. Als er een momentsleutel beschikbaar is, moet de bougie worden aangehaald tot 16,7-18,6 N·m (170-190 kg·cm).
5. Herhaal de startprocedure voor een warme motor.
6. Als de motor nog steeds niet wil starten, raadpleegt u het schema Storingen oplossen aan het eind van deze handleiding.

### PAS OP!

Een onjuist aangebrachte bougie kan ernstige schade aan de motor veroorzaken!

## Motor stoppen

1. Laat de motor afkoelen door deze 2 - 3 minuten stationair te laten draaien.
2. Zet de aan-/uitschakelaar voorwaarts in de stand "O" of STOPPEN.



### WAARSCHUWING!

De zaagbladen kunnen nog even in beweging blijven nadat de motor is uitgeschakeld.



### WAARSCHUWING!

Weet hoe u de machine snel tot stilstand krijgt in een noodgeval.

## Stationair toerental van motor afstellen

De motor moet stationair gaan draaien als de gashendel wordt losgelaten. Het stationair toerental is afstelbaar, en moet laag genoeg worden ingesteld zodat de motorkoppeling de zaagbladen kan uitschakelen.

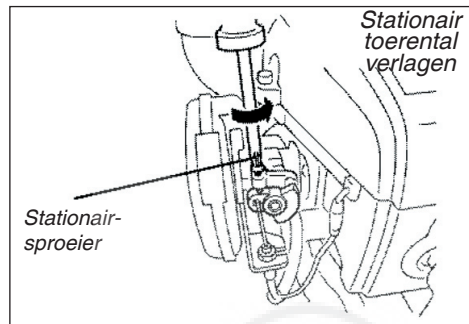
### Afstellen van stationair toerental



### WAARSCHUWING!

De zaagbladen mogen NOOIT in beweging komen bij stationair toerental! Als het stationair toerental onvoldoende kan worden afgesteld met de beschreven procedure, moet de heggenschaar ter controle terug naar uw dealer.

1. Zet de eenheid op de grond, start de motor en laat die 2-3 minuten stationair draaien tot de motor op temperatuur is.
2. Als de zaagbladen bewegen wanneer de motor stationair draait, moet het stationair toerental worden verlaagd door de stationairsproeier linksom te draaien.



3. Als er een toerenteller beschikbaar is, moet het stationair toerental van de motor worden afgesteld op 3100 min<sup>-1</sup> (omw/min).
4. De lucht-brandstofverhouding in de carburateur is ingesteld in de fabriek en kan niet ter plaatse worden gewijzigd.
5. Veeg eventueel gemorste brandstof op.

## Algemeen onderhoud

### BELANGRIJK!

ONDERHOUD, VERVANGEN OF REPARATIE VAN (ONDERDELEN VAN) EMISSIEREGELSYSTEMEN MAG DOOR ELKE REPARATEUR WORDEN UITGEVOERD. REPARATIES DIE ONDER DE GARANTIE VALLEN, MOETEN ECHTER WORDEN UITGEVOERD DOOR EEN DOOR SHINDAIWA KOGYO CO., LTD. GEAUTORISEERDE DEALER OF VAKMAN. HET GEBRUIK VAN ONDERDELEN DIE NIET VOLLEDIG GELIJK ZIJN IN PRESTATIE EN DUURZAAMHEID KUNNEN DE DOELMATIGHEID VAN HET EMISSIEREGELSYSTEEM BEPERKEN EN ZO GEVOLGEN HEBBEN VOOR DE GARANTIE.



### WAARSCHUWING!

De motor en zaagbladen moeten volledig tot stilstand zijn gekomen voordat de machine mag worden onderhouden, gerepareerd of schoongemaakt. Maak de bougiekabel los voordat u onderhoud uitvoert.



### WAARSCHUWING!

Andere dan standaardonderdelen functioneren mogelijk niet goed en kunnen leiden tot beschadiging en lichamelijke letsels.

### OPMERKING:

Het gebruik van andere dan standaard vervangingsonderdelen kan uw Shindaiwa garantie ongeldig maken.

## Dagelijks onderhoud

Voer aan het begin van elke werkdag de volgende werkzaamheden uit:



### WAARSCHUWING!

Om de kans op brand te beperken moeten de motor en demper vrij worden gehouden van vuil, bladeren en smeer.

- Smeer voor gebruik en na het bijvullen met brandstof de zaagbladen met olie.
- Controleer de zaagbladen op beschadiging of onjuiste afstelling, en repareer of vervang deze zo nodig.
- Verwijder zorgvuldig alle opeenhopingen van vuil en afval van de demper en brandstoftank. Aangekoekt vuil op deze plaatsen kan leiden tot oververhit raken van de motor, brand of voortijdige slijtage.
- Verwijder alle vuil van de zaagbladen van de heggenchaar. Smeer de bladen voor gebruik en na bijvullen met brandstof. Controleer de zaagbladen op beschadiging en onjuiste afstelling.
- Controleer op loszittende of ontbrekende bouten en onderdelen. Controleer of het zaagblad goed is bevestigd.
- Controleer de volledige eenheid op lekkage van brandstof of smeervet.

## Demper

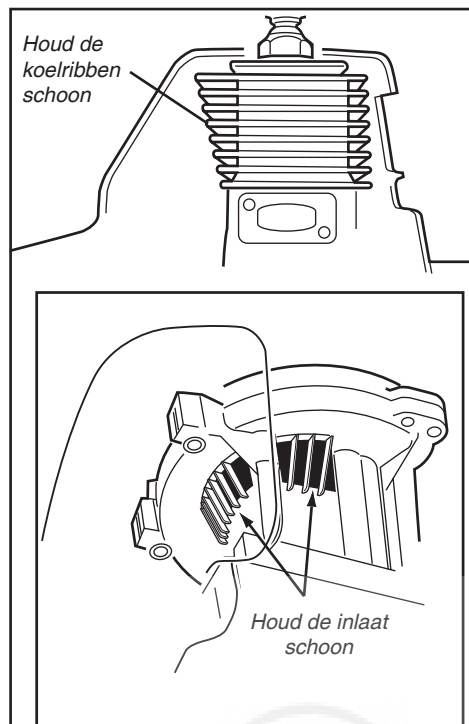
De machine mag nooit worden gebruikt met een defecte of ontbrekende vonkenvanger of demper. De demper moet in goede staat en goed bevestigd zijn. Een versleten of beschadigde demper is brandgevaarlijk en kan ook gehoorproblemen veroorzaken.

### Bougie

Zorg dat de bougie en kabels goed zijn aangesloten en schoon zijn.

### Bevestigingen

Zorg ervoor dat de moeren en bouten (uitgezonderd de stelbouten van de carburateur) goed vast zitten.



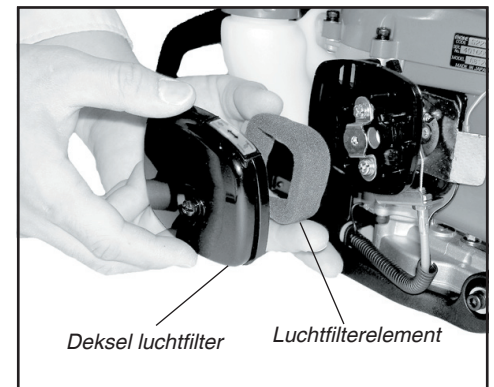
## Onderhoud elke 10-15 uur

### PAS OP!

Gebruik de machine niet met een beschadigd luchtfilter of luchtfilterelement, of als het element nat is.

**Elke 10 bedrijfsuren** (in een stoffige of vuile omgeving vaker):

Verwijder het luchtfilterelement uit het luchtfilterhuis en maak dat grondig schoon met water en zeep. Spoel het af en droog het zorgvuldig. Voeg een paar druppels olie toe, laat deze intrekken en monteer het geheel weer.

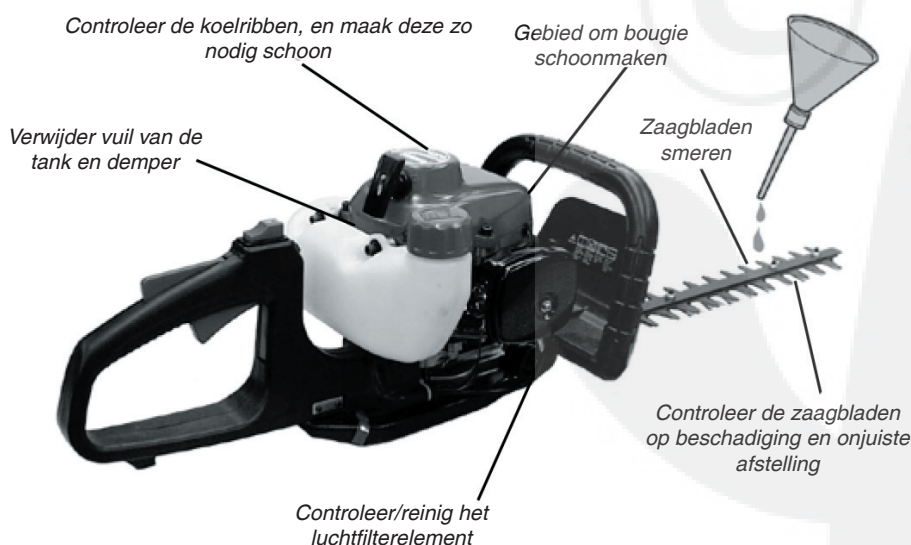
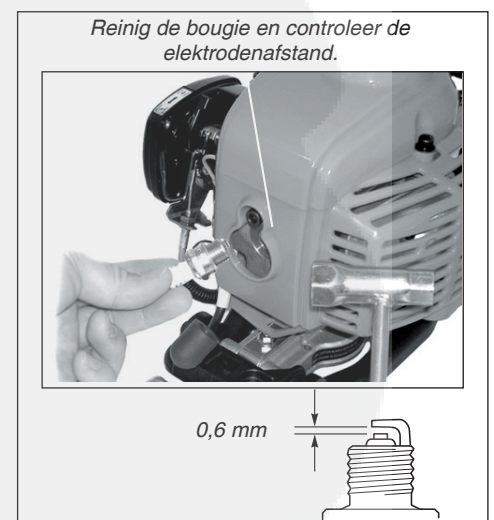


### PAS OP!

Voordat de bougie wordt verwijderd, moet het gedeelte rond de bougie worden gereinigd om te voorkomen dat er vuil in de motor terecht komt.

**Na elke 10 tot 15 uur in gebruik:**

- Verwijder de bougie en reinig deze. Stel de elektrodenafstand van de bougie af op 0,6 mm. Gebruik als de bougie moet worden vervangen, alleen NGK BMR6A of een gelijkwaardige bougie met het juiste temperatuurbereik.





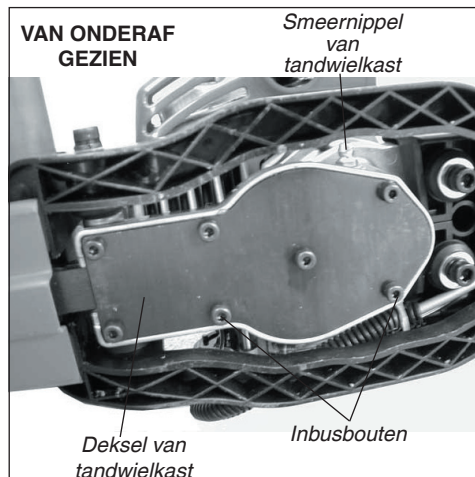
## Smeerschema tandwielkast

### PAS OP!

Te veel vet kan tot gevolg hebben dat de tandwielkast langzamer draait dan normaal, en kan ook lekkage van overtollig smeervet veroorzaken.

### Na elke 20 uur

Sluit een vetspuit aan op de smeernippel op de linkerkant van de tandwielkast. Smeer de tandwielkast met hoogwaardig smeervet op lithiumbasis. Drie insputingen met de vetspuit moeten voldoende zijn. **DE TANDWIELKAST MAG NIET TE VOL ZIJN!**



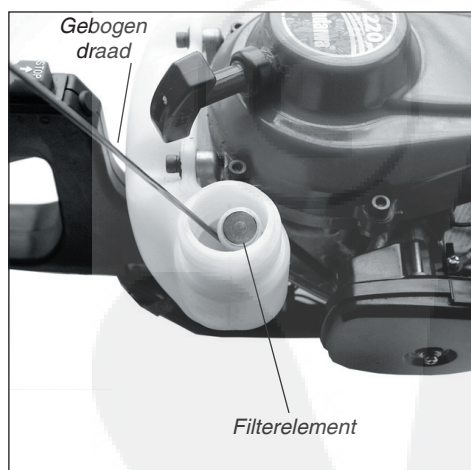
## Onderhoud elke 50 uur

(vaker in een stoffige of vuile omgeving of voor langdurige opslag:)

Verwijder het deksel van de tandwielkast. Gebruik een oplosmiddel en een zachte borstel om alle vetresten uit de tandwielkast te verwijderen. Vul de tandwielkast vervolgens met de hand met ongeveer 40–50 gram hoogwaardig smeervet op lithiumbasis (50–70% van de inhoud). **GEBRUIK NIET TEVEEL!**



- Gebruik een gebogen stuk ijzerdraad om het brandstoffilter uit de brandstoftank te halen. Controleer het brandstoffilterelement. Als het tekenen vertoont van verontreiniging met gruis, moet het worden vervangen door een echt vervangend brandstoffilterelement van Shindaiwa. Controleer de brandstofleiding voordat het filter wordt teruggeplaatst. Als deze beschadigd of versleten is, mag de machine niet worden gebruikt totdat deze is gecontroleerd door een servicetechnicus van Shindaiwa.



### PAS OP!

Let er op dat u de brandstofleiding niet doorboort met het stuk ijzerdraad. De brandstofleiding is kwetsbaar en kan snel beschadigd raken.

## Langdurig opslaan

(30 dagen of langer)

### PAS OP!

Berg de eenheid nooit op als er nog brandstof in de tank, brandstofleidingen of carburateur zit!

### OPMERKING:

Shindaiwa geeft geen garantie voor schade die is veroorzaakt door oude of verontreinigde brandstof.

- Maak de buitenzijde van de machine grondig schoon.
- Verwijder alle bladafval en ander vuil van de koelribben en andere onderdelen (zoals eerder is beschreven bij Dagelijks onderhoud).
- Tap alle ongebruikte brandstof af uit de brandstoftank, en maak vervolgens de carburateur en brandstofleidingen schoon door de heggenschaar te laten draaien tot die stopt door gebrek aan brandstof.

### BELANGRIJK!

Alle opgeslagen brandstof moet worden gestabiliseerd met een stabiliseringsmiddel zoals STA-BIL™.

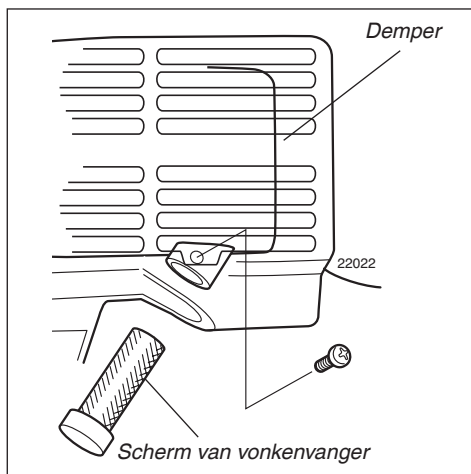
- Verwijder de bougie en giet vervolgens door de bougieopening ongeveer 7 gram 2-takt olie in de cilinder. Trek voordat u de bougie terugplaatst 2–3 keer aan de trekstarter zodat de olie zich over de cilinderwand kan verspreiden.
- Voer onderhoud uit aan het luchtfilterelement zoals is beschreven in het gedeelte over dagelijks onderhoud in deze handleiding.
- Repareer of vervang zo nodig beschadigde onderdelen, en berg de machine vervolgens op in een schone, droge, stofvrije omgeving.



## Onderhoud aan demper

Jaarlijks (of als u te maken krijgt met slecht starten of slechte prestaties):

- Moeilijk starten of een geleidelijk afnemen van de prestaties kan worden veroorzaakt door koolafzetting op het scherm van de vonkenvanger van de demper. Verwijder het scherm uit de demper met de punt van een kleine tang. Reinig het scherm grondig met een harde borstel. Een beschadigd of anderszins onbruikbaar scherm moet worden vervangen. Plaats het scherm terug door het voorzichtig op zijn plaats te tikken.
- Als de koolafzetting in de demper of cilinder ernstige vormen heeft aangenomen of als u geen verbetering van de prestaties opmerkt na het onderhoud, moet u de heggenschaar ter controle aanbieden bij uw Shindaiwa dealer.



**WAARSCHUWING!**

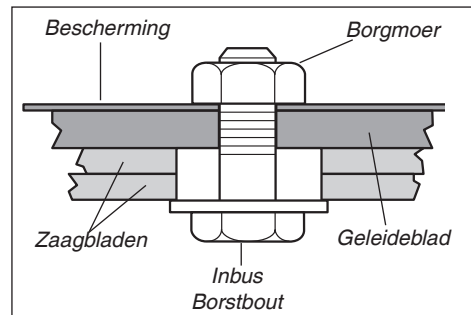
Gebruik de machine nooit met een defecte of ontbrekende demper of vonkenvanger! Ontbrekende of beschadigde uitlaatonderdelen vormen een brandgevaar en kunnen ook gehoorproblemen veroorzaken.

## Zaagbladen afstellen

De zaagprestaties van deze eenheid zijn in hoge mate afhankelijk van de tussenruimte tussen de zaagbladen. Goed afgestelde bladen kunnen vrij heen en weer bewegen, maar voorkomen ook dat de machine vastloopt door bladafval tussen de bladen. Stel de bladen als volgt af:

1. Draai alle borgmoeren van de bladen minimaal één volle slag los.
2. Draai de borstbouten goed vast, en draai ze vervolgens een kwart tot een halve slag los.
3. Werk vanaf de tandwielkast en borg elke bout door de borgmoer stevig vast te draaien terwijl u voorkomt dat de borstbout kan draaien.

Als de borstbouten goed zijn afgesteld, is er een tussenruimte van ongeveer 0,25-0,50 mm tussen de zaagbladen en de platte ringen, en kan de platte ring onder elke bout vrij ronddraaien.



**WAARSCHUWING!**

De zaagbladen zijn erg scherp! Draag altijd handschoenen als u werkzaamheden uitvoert aan de zaagbladen!

**PAS OP!**

Het gebruik van de heggenschaar met versleten of onjuist afgestelde zaagbladen beperkt de prestaties van de machine en kan ook schade aan de eenheid veroorzaken.

## Storingen oplossen

### Motor start niet

#### Wat controleren?

#### Mogelijke oorzaak

#### Oplossing

Draait de motor rond?

NEE

Defecte trekstarter.  
Vloeistof in de krukast.  
Inwendige beschadiging.

Neem contact op met een erkende Shindaiwa dealer.

JA

Is de compressie in orde?

NEE

Loszittende bougie.  
Overmatige slijtage van cilinder, zuiger, veren.

Vastdraaien en opnieuw testen.  
Neem contact op met een erkende Shindaiwa dealer.

JA

Bevat de tank nieuwe brandstof van de juiste kwaliteit?

NEE

Brandstof is oud of verontreinigd.

Opnieuw vullen met schone, nieuwe ongelode benzine met een octaangehalte van 87 of hoger, gemengd met 2-takt olie (mengverhouding van 50:1). Opnieuw starten.

JA

Is er zichtbaar brandstof in beweging in de retourleiding als de voorinspuitbalg wordt gebruikt?

NEE

Brandstoffilter en/of inlaat verstopt.  
Voorinspuiting van carburateur defect.

Filter/inlaat zo nodig reinigen of vervangen.  
Opnieuw starten.  
Neem contact op met een erkende Shindaiwa dealer.

JA

Is er een vonk bij de aansluiting van de bougiekabel?

NEE

De aan-/uitschakelaar staat in de stand UIT ("O").  
Probleem met ontstekingsmassa.  
Defecte transistoreenheid.

Zet de schakelaar in de stand AAN ("I") en start opnieuw.  
Neem contact op met een erkende Shindaiwa dealer.

JA

Controleer de bougie.

NEE

Als de bougie vochtig is, kan het zijn dat er zich overtollige brandstof bevindt in de cilinder.

Laat de motor draaien terwijl de bougie is verwijderd en de aan-/uitschakelaar in de stand UIT staat. Vervang de bougie en start opnieuw.

De bougie kan vervuild zijn of de afstand tussen de elektroden is niet juist.

Maak de bougie schoon en stel de afstand tussen de elektroden in op 0,6 mm.  
Opnieuw starten.

De bougie kan inwendig beschadigd zijn of onjuist zijn.

Vervang de bougie door een NGK BMR6A.  
Opnieuw starten.



#### WAARSCHUWING!

Probeer de machine niet te repareren als u daar niet voor bent opgeleid.



## Storingen oplossen

### Laag uitgangsvermogen

#### Wat controleren?

#### Mogelijke oorzaak

#### Oplossing

Raakt de motor oververhit?	De gebruiker eist teveel van de machine. Mengsel in carburateur is te arm. Onjuiste brandstofverhouding. Ventilator, ventilatordeksel of cilinderrribben vuil of beschadigd. Koolafzetting op zuiger of in demper.	Werk met een lager toerental. Neem contact op met een erkende Shindaiwa dealer. Opnieuw vullen met schone, nieuwe ongelode benzine met een octaangehalte van 87 of hoger, gemengd met 2-takt olie (mengverhouding van 50:1). Reinig, repareer of vervang onderdelen zo nodig. Neem contact op met een erkende Shindaiwa dealer.
Motor loopt bij alle toerentallen onregelmatig. Er kan ook zwarte rook en/of onverbrande brandstof uit de uitlaat komen.	Verstopt luchtfilter. Loszittende of beschadigde bougie. Luchtlekkage of verstopte brandstofleiding. Brandstof is oud of verontreinigd.	Reinig of vervang het luchtfilter. Vastdraaien of vervangen. Filter en/of brandstofleiding repareren of vervangen. Opnieuw vullen met schone, nieuwe ongelode benzine met een octaangehalte van 87 of hoger, gemengd met 2-takt olie (mengverhouding van 50:1).
De motor pingelt.	Vastgelopen zuiger. Carburateur en/of membraan defect. Oververhitting. Onjuiste brandstof. Koolafzetting in de verbrandingskamer.	Neem contact op met een erkende Shindaiwa dealer. Neem contact op met een erkende Shindaiwa dealer. Zie "Oververhitting" hierboven. Controleer het octaangehalte van de brandstof; controleer of de brandstof alcohol bevat. Vul zo nodig brandstof bij. Neem contact op met een erkende Shindaiwa dealer.

## Storingen oplossen

### Overige problemen

#### Symptoom

#### Mogelijke oorzaak

#### Oplossing

Slechte acceleratie.

Verstopt luchtfilter.  
Verstopt brandstoffilter.  
Mengsel in carburateur is te arm.  
Stationair toerental te laag afgesteld.

Luchtfilter reinigen.  
Brandstoffilter vervangen.  
Heggenschaar terugbrengen naar dealer.  
Afstellen: 3000 ( $\pm$ 250) omw/min ( $\text{min}^{-1}$ )

Motor stopt plotseling.

Schakelaar in stand UIT.  
Brandstoftank is leeg.  
Verstopt brandstoffilter.  
Water in de brandstof.  
Kortsluiting in bougie of losse kabel.  
Storing in ontsteking.  
Vastgelopen zuiger.

Schakelaar terugzetten en opnieuw starten.  
Brandstof bijvullen.  
Filter vervangen.  
Aftappen; vervangen door schone brandstof. (Zie pagina 9.)  
Bougie reinigen of vervangen; bedrading aansluiten.  
Ontstekingseenheid vervangen.  
Neem contact op met een erkende Shindaiwa dealer.

Motor is moeilijk uit te schakelen.

Massakabel zit los of schakelaar is defect.  
Oververhitting door onjuiste bougie.  
Motor oververhit.

Testen en zo nodig vervangen.  
Reinigen en afstand opnieuw instellen op 0,6 mm.  
Juiste bougie gebruiken, NGK BMR6A  
Motor stationair laten draaien tot die is afgekoeld.

Zaagblad is in beweging bij stationair draaiende motor.

Te hoog stationair toerental van de motor.  
Defecte koppelingsveer of versleten naaf van koppelingsveer.

Stationair toerental afstellen: 3000 ( $\pm$ 250) omw/min ( $\text{min}^{-1}$ )  
Veer/schoenen zo nodig vervangen; stationair toerental controleren.

Overmatige trilling.

Geleideblad of zaagbladen kromgetrokken of beschadigd.  
Tandwielkast beschadigd.  
Borstbouten/zaagbladen versleten of onjuist afgesteld.

Controleren en zo nodig vervangen.  
Neem contact op met een erkende Shindaiwa dealer.  
Afstellen of zo nodig vervangen.



# CONFORMITEITSVERKLARING

Hierbij verklaren wij dat de Shindaiwa heggenschaar, Model DH220 (DH220/EC1) voldoet aan de volgende respectievelijke vereisten.

Richtlijnen Raad:

89/336/EEC zoals geamendeerd

98/37/EC zoals geamendeerd

2000/14/EC zoals geamendeerd

2002/88/EC zoals geamendeerd

Volgens norm:

EN 292 onderdelen 1&2

EN 774

CISPR 12

Gemeten geluidsvermogensniveau: 105 dB (A)

Gegarandeerd geluidsvermogensniveau: 108 dB (A)

Technische documentatie onderhouden door:

K. Maeda, Divisiemanager

Divisie Engineering Research and Development.

19 augustus 2004

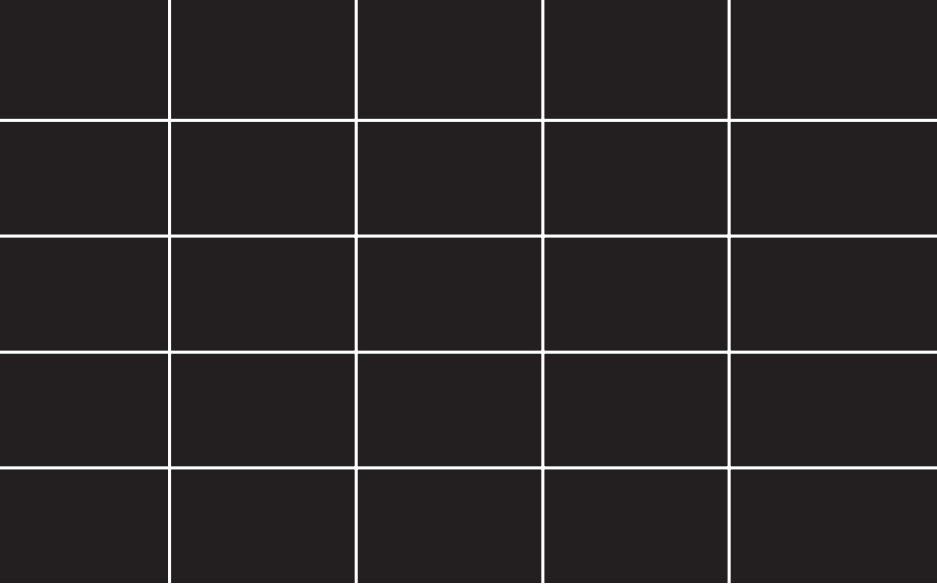


T. Yoshitomi









# shindaiwa

Shindaiwa Inc.

© 2004 Shindaiwa, Inc.  
Onderdeelnummer 81068  
Revisie 8/04  
Gedrukt in Japan

Shindaiwa Tornado is een handelsmerk  
en Shindaiwa is een gedeponeerd handelsmerk  
van Shindaiwa Inc.  
Specificaties kunnen zonder voorafgaande kennisgeving worden gewijzigd.

