

**MANUEL D'UTILISATION  
SHINDAIWA**

**TAILLE-HAIE À LAME DOUBLE  
DH220**



**AVERTISSEMENT !** Lire le présent manuel et se familiariser avec son contenu.



Cet outil est conçu pour tailler des haies.

Ne pas utiliser cet outil pour d'autres usages.

Limiter tout risque de blessures, sur soi-même ou sur les autres.

Ne pas utiliser cet outil ni procéder à son entretien sans avoir clairement compris le présent manuel.

Conserver ce manuel en lieu sûr afin de pouvoir le consulter pour toute question concernant l'utilisation de l'outil.

Numéro de référence 81070 Rév. 8/04

**shindaiwa**

## Introduction

La série d'outils à main Shindaiwa DH220 a été conçue et fabriquée dans le but d'offrir une performance et une fiabilité supérieures sans compromettre la qualité, le confort ou la durabilité. Les moteurs Shindaiwa à haut rendement représentent les dernières évolutions technologiques en matière de moteur à deux temps. Ils offrent un rendement exceptionnel pour une cylindrée remarquablement basse et une conception des plus légères. En tant que propriétaire ou utilisateur, vous comprendrez vite pourquoi Shindaiwa incarne tout simplement une classe en soi !

### IMPORTANT !

Les renseignements contenus dans le présent manuel décrivent les outils disponibles au moment de la fabrication.

Malgré tous les efforts déployés pour vous offrir les informations les plus récentes sur votre outil Shindaiwa, il peut y avoir des différences entre votre outil et les informations présentées dans ce manuel. Shindaiwa se réserve le droit d'apporter les modifications au produit sans préavis et se dégage de toute obligation d'apporter des modifications aux outils déjà fabriqués.

## Table des matières

	PAGE
Introduction .....	2
Mises en garde .....	2
Consignes de sécurité .....	3
Consignes d'utilisation .....	4
Mesures de sécurité générales .....	4
Nomenclature .....	5
Caractéristiques techniques .....	5
Fonctionnement du taille-haie .....	6
Réglage du câble d'accélération .....	6
Mélange d'essence.....	7
Remplissage du réservoir à essence.....	7
Procédure de démarrage .....	8
Démarrage d'un moteur noyé .....	9
Arrêt du moteur .....	10
Réglage du ralenti du moteur .....	10
Entretien .....	10
Remisage à long terme.....	12
Entretien du silencieux .....	13
Réglage de la lame .....	13
Guide de dépannage .....	14
Déclaration de conformité .....	17

## Mises en garde

Des « mises en garde » spéciales apparaissent tout au long du manuel ; elles sont encadrées et précédées du symbole triangulaire de mise en garde.



### AVERTISSEMENT !

Une mise en garde précédée du symbole triangulaire de mise en garde et du mot « AVERTISSEMENT » contient des informations dont il faut tenir compte pour éviter des blessures graves.

### MISE EN GARDE !

Un énoncé précédé du mot « MISE EN GARDE » contient des informations dont il faut tenir compte pour éviter d'endommager l'outil.

### IMPORTANT !

Un énoncé précédé du mot « IMPORTANT » contient des informations d'une importance particulière.

### REMARQUE :

Un énoncé précédé du mot « REMARQUE » contient des informations utiles pouvant faciliter votre travail.



Lire et suivre les consignes exposées dans le présent manuel et s'assurer que les utilisateurs de l'outil font de même. Dans le cas contraire pourraient s'ensuivre des blessures graves ou une défaillance de l'outil. Conserver le manuel pour référence ultérieure.



Porter des dispositifs de protection pour les yeux et pour les oreilles à tout moment pendant l'utilisation du taille-haie. Un casque de sécurité fournira une protection supplémentaire contre les chutes d'objets.



Niveau de puissance acoustique (mesuré conformément à la norme 2000/14/EC)

### IMPORTANT !

Les procédures d'utilisation décrites dans ce manuel visent à vous aider à tirer le maximum de votre outil et à vous protéger (vous-même et les autres) contre les blessures. Ces procédures constituent des lignes directrices pour l'utilisation de l'outil en toute sécurité dans la plupart des situations mais elles ne remplacent d'aucune façon d'autres mesures de sécurité ni les lois en vigueur dans votre région. Pour toute question sur votre outil ou pour toute clarification sur les renseignements contenus dans le présent manuel, votre représentant Shindaiwa se fera un plaisir de vous aider.

## Consignes de sécurité

### Sécurité au travail

Les taille-haie fonctionnent à très haute vitesse et peuvent causer de sérieux dommages et de sérieuses blessures s'ils sont mal utilisés ou si on en fait un emploi abusif. *Ne jamais laisser le taille-haie entre les mains d'une personne qui n'a pas lu les directives d'utilisation !*



#### **AVERTISSEMENT ! LE TAILLE-HAIE N'EST PAS ISOLÉ CONTRE LES DÉCHARGES ÉLECTRIQUES !**

L'utilisation du taille-haie à proximité d'une clôture électrique, de fils électriques ou d'autres objets sous tension, ou le contact avec ceux-ci, peut provoquer des blessures graves voire mortelles. Garder l'outil à au moins 10 mètres des objets sous tension ou des branches en contact avec des objets sous tension.



**AVERTISSEMENT !**  
Les gaz d'échappement du moteur de cet outil contiennent des substances dangereuses pour la santé.

### Demeurer vigilant

Vous devez être physiquement et mentalement vigilant pour utiliser cet outil en toute sécurité.



#### **AVERTISSEMENT !**

- Ne jamais utiliser le taille-haie si vous êtes fatigué, sous l'influence d'alcool, de drogues ou de médicaments.
- Garder toute autre personne à au moins 5 mètres de l'aire de travail du taille-haie afin de réduire le risque de blessure par les couteaux ou les débris projetés. Cesser immédiatement d'utiliser l'outil si une personne, notamment un enfant en bas âge ou un animal, s'approche dans un rayon de 5 mètres.
- Les lames sont très tranchantes ! Il convient de les manipuler avec soin. Le port de gants de travail épais assure une bonne protection des mains.
- Prendre garde de ne pas approcher les mains des lames au moment du démarrage du moteur et lorsque le moteur est en marche.
- **CET OUTIL PEUT CAUSER DES BLESSURES GRAVES.** Lire attentivement les instructions de manipulation, préparation, entretien, démarrage et arrêt corrects de l'outil. Prendre le temps de se familiariser avec les commandes et l'utilisation correcte de l'outil.

## Consignes d'utilisation



### AVERTISSEMENT !

- NE JAMAIS laisser quelqu'un utiliser le taille-haie sans formation et instructions spécifiques à cette fin.
- NE JAMAIS fumer ou allumer un feu près du taille-haie. Tenir le taille-haie à l'écart de toute chaleur excessive. L'essence est une substance inflammable !
- Avant de démarrer le moteur, déplacer l'outil à au moins 3 mètres de l'aire de remplissage ou d'autres substances inflammables. Ne pas placer de matière inflammable à proximité du silencieux.
- NE JAMAIS faire fonctionner le moteur à l'intérieur ! S'assurer qu'il y a toujours une bonne ventilation. Les gaz d'échappement du moteur contiennent du monoxyde de carbone toxique.
- TOUJOURS arrêter le moteur et le laisser refroidir avant de remplir le réservoir à essence.
- Ne pas trop remplir le réservoir à essence. Nettoyer tout déversement d'essence immédiatement.
- Après le remplissage, contrôler le réservoir pour s'assurer que son bouchon est correctement vissé. Vérifier qu'il n'y a pas de fuites d'essence.
- Arrêter immédiatement le taille-haie s'il se met à vibrer ou s'il devient instable. Inspecter l'outil dans le but de trouver des pièces ou composants brisés, mal installés ou manquants. Corriger le problème avant de remettre le taille-haie en marche.
- TOUJOURS débrancher le fil de bougie avant de faire des travaux d'entretien.
- TOUJOURS entretenir le taille-haie conformément aux directives énoncées dans le manuel d'utilisation et respecter la fréquence d'entretien recommandée.
- NE JAMAIS modifier ni désactiver les dispositifs de sécurité de l'outil.
- TOUJOURS utiliser des pièces et accessoires d'origine pour réparer ou entretenir le taille-haie. Ces composantes ont été fabriquées spécialement pour cet outil et sont conformes aux spécifications de rendement et de sécurité.
- S'assurer que les couteaux sont réglés de manière appropriée avant d'utiliser le taille-haie.
- NE JAMAIS tenter d'ajuster la lame pendant que le moteur fonctionne.
- NE JAMAIS utiliser une lame ou un guide de lame fendillé ou brisé. Utiliser seulement une lame ou un guide en bon état.
- S'assurer que la tête motorisée est propre et enlever toute obstruction ou accumulation de débris et d'herbe des ailettes de refroidissement du moteur et du silencieux.
- Ne pas utiliser le taille-haie sans le silencieux.
- S'assurer que le protecteur de la lame est installé avant de transporter ou de remiser le taille-haie.
- Toujours s'assurer que tous les protecteurs et poignées sont installés et solidement fixés lors de l'utilisation de l'outil.

## Mesures de sécurité générales

Identifier l'emplacement des poteaux de clôture et d'autres objets fixes pour éviter de les couper.

Toujours porter un dispositif de protection pour les oreilles comme des cache-oreilles antibruit ou des bouchons d'oreille.

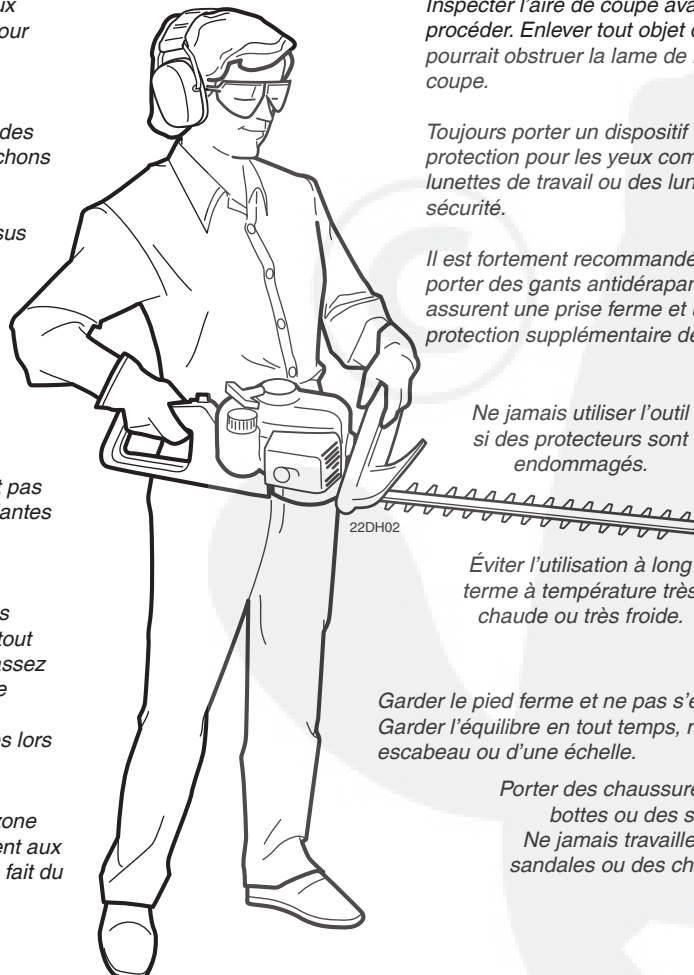
Attacher les cheveux longs au-dessus du niveau des épaules.

Ne pas porter de bijoux ou de vêtements amples qui pourraient se coincer dans l'outil ou dans les broussailles.

S'assurer que les poignées ne sont pas souillées par des substances lubrifiantes ou adhésives.

Porter des vêtements appropriés. Ils doivent être ajustés afin d'éliminer tout risque d'accrochage tout en étant assez amples pour procurer une liberté de mouvement satisfaisante. Ne jamais porter de culottes courtes lors de l'utilisation du taille-haie.

Toujours tenir compte de la zone environnante et demeurer vigilant aux risques éventuels inaudibles du fait du bruit de l'outil.



Inspecter l'aire de coupe avant de procéder. Enlever tout objet qui pourrait obstruer la lame de l'outil de coupe.

Toujours porter un dispositif de protection pour les yeux comme des lunettes de travail ou des lunettes de sécurité.

Il est fortement recommandé de porter des gants antidérapants : ils assurent une prise ferme et une protection supplémentaire des mains.

Ne jamais utiliser l'outil si des protecteurs sont endommagés.

Éviter l'utilisation à long terme à température très chaude ou très froide.

Garder le pied ferme et ne pas s'étirer outre mesure. Garder l'équilibre en tout temps, notamment lors de l'utilisation d'un escabeau ou d'une échelle.

Porter des chaussures appropriées comme des bottes ou des souliers antidérapants. Ne jamais travailler nu-pieds ou porter des sandales ou des chaussures à bouts ouverts.

Ne pas s'attaquer à de trop grosses branches, ou à des matériaux trop durs. Cela risque d'endommager le boîtier d'engrenages et de réduire la durée de vie de l'outil.

Avant de changer de lieu de coupe, arrêter le moteur et installer le protecteur de la lame.

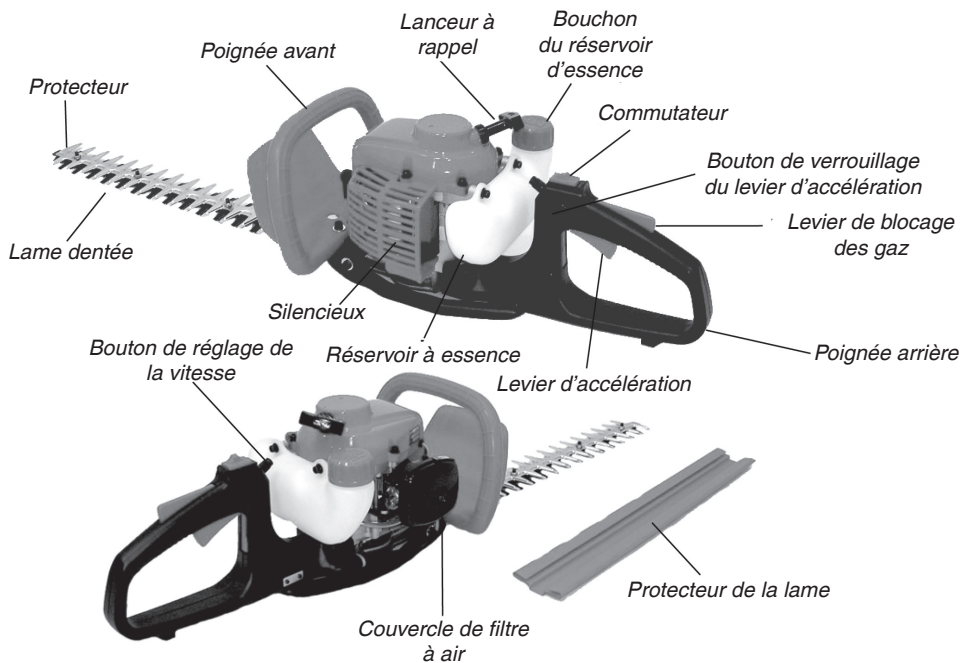
Toujours garder les deux mains fermement agrippées sur l'outil. Éviter que les lames n'entrent en contact avec un bâtiment ou tout autre objet solide pendant le fonctionnement.

En cas de coincement de la lame pendant la coupe, arrêter l'outil immédiatement. Dégager la lame avant de poursuivre.

Ne jamais tenter de sectionner un fil ou un objet métallique avec le taille-haie.

Ne jamais laisser l'outil entre les mains d'un enfant. Éviter d'utiliser l'outil à proximité d'observateurs.

## Nomenclature



Le taille-haie est entièrement assemblé. Avant l'utilisation, inspecter l'outil pour s'assurer que toutes les composantes sont en place et que les attaches sont serrées. Identifier toute pièce ou composante manquante, endommagée ou brisée.

### IMPORTANT !

Les termes « gauche », « à gauche » et « vers la gauche » ; « droite », « à droite » et « vers la droite » ; « avant » et « arrière » font référence à la direction telle que vue par l'opérateur lors d'une utilisation normale de l'outil.

Prendre le temps de se familiariser avec l'outil et ses différentes composantes. Comprendre l'outil permet d'obtenir un rendement optimal, de prolonger sa durée de vie utile et favorise une utilisation plus sécuritaire.



### AVERTISSEMENT !

Ne pas modifier ni altérer soi-même l'outil ou ses composantes.

## Caractéristiques techniques

Modèle .....	DH220/EC1
Modèle du moteur.....	SDH220EC1
Type de moteur .....	deux temps, cylindre horizontal, refroidissement à l'air
Cylindrée.....	21,1 cm <sup>3</sup>
Alésage x course .....	31 mm x 28 mm
Régime moteur au ralenti.....	3 100 min <sup>-1</sup> (tr/min)
Régime moteur à la puissance maximale .....	7 500 min <sup>-1</sup> (tr/min)
Puissance maximale .....	0,6 kW
Régime moteur maximal.....	11 000 min <sup>-1</sup> (tr/min)
Système d'allumage .....	entièrement électronique, par transistor
Bougie .....	NGK BMR6A
Démarrage.....	lanceur à rappel
Arrêt .....	interrupteur à glissoire
Filtre à air.....	semi-humide
Rapport essence/huile .....	50:1
Capacité du réservoir à essence.....	400 cm <sup>3</sup>
Type de carburateur .....	Walbro, WYL
Poids à sec .....	4,7 kg
Dimensions (L x l x H) .....	980 mm x 245 mm x 210 mm
Niveau de pression acoustique* ....	Au ralenti 82 dB (A) - À vitesse élevée 99 dB (A)
Niveau de puissance acoustique* .....	Au ralenti 90 dB (A) - À vitesse élevée 106 dB (A)
Niveau de vibration (avant/arrière).....	Au ralenti - 7,4/6,5 (m/s <sup>2</sup> )
Niveau de vibration* (avant/arrière).....	À vitesse élevée - 5,5/11,8 (m/s <sup>2</sup> )

\* Niveau de pression acoustique : conformément à ISO 11201  
 \* Niveau de puissance acoustique : conformément à ISO 3744  
 \* Niveau de vibration : conformément à EN 28662-1

Équipement standard, poignée arrière avec commandes intégrées.  
 Poignées avant et arrière avec fixations antivibratoires.  
 Poignée avant munie d'un protecteur. Trousse d'outils comprenant une clé mixte à bougie de 13 mm et le protecteur de la lame.

Les caractéristiques techniques peuvent être modifiées sans préavis.

## Fonctionnement du taille-haie

■ Une pression sur l'accélérateur augmente le régime moteur, actionne l'embrayage qui entraîne le mouvement des lames.

■ Le relâchement de l'accélérateur réduit le régime moteur, ce qui désengage l'embrayage et entraîne le ralentissement du mouvement des lames jusqu'à leur arrêt complet.

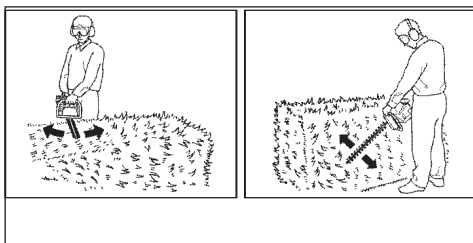
■ Réglage de la vitesse - Le fait de tourner le bouton de réglage de la vitesse maximale en sens antihoraire diminue le régime moteur lorsque l'accélérateur est comprimé à fond. Ajuster le régime moteur maximal en fonction du travail effectué. (Le bouton de réglage de la vitesse maximale est réglé en usine sur la position maximale.)



■ Procéder à la coupe en effectuant un mouvement de balayage et en variant souvent le régime moteur.

■ Couper la haie en balançant la lame comme indiqué. Pour une coupe verticale, balancer le taille-haie dans un mouvement circulaire, de haut en bas le long de la haie.

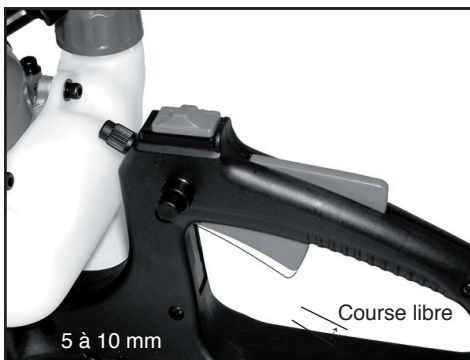
■ Éviter de couper des branches dont le diamètre dépasse 1,2 cm. Ne pas tenter de sectionner un fil ou des objets métalliques.



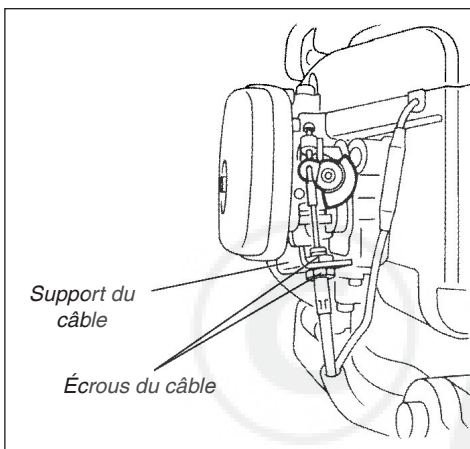
## Réglage du câble d'accélération

1. Le taille-haie est entièrement assemblé. Pour s'assurer que l'outil fonctionne correctement, vérifier le levier d'accélération :

- Le levier d'accélération doit fonctionner en douceur sans se coincer.
- Le jeu de garde du levier d'accélération doit être réglé à environ 5 à 10 mm lorsque le moteur est arrêté.

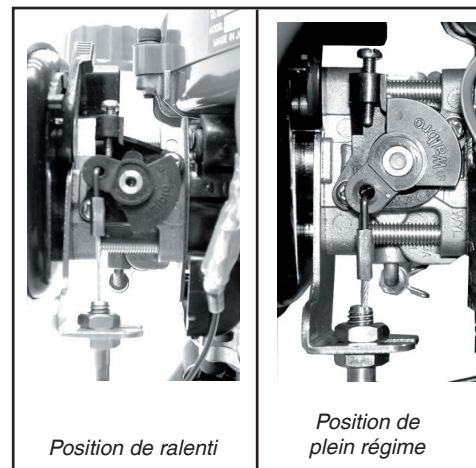


2. S'il faut ajuster le jeu de garde, desserrer les deux écrous du câble d'accélération de 10 mm au niveau de l'attache du câble.



3. Ajuster les écrous du câble d'accélération jusqu'à ce que le jeu de garde soit adéquat, puis serrer fermement les écrous de blocage.

4. Lorsque le jeu de garde a été réglé à 5 à 10 mm, serrer les deux écrous de 10 mm du câble d'accélération. Une fois le câble d'accélération correctement réglé, lorsque la gâchette d'accélération est entièrement enfoncée (position de plein régime), l'accélérateur doit entrer en contact avec l'arrêt du corps de l'accélérateur.



## Mélange d'essence

### MISE EN GARDE !

Ce moteur fonctionne avec un mélange d'essence sans plomb et d'huile pour moteur à deux temps seulement, dans une proportion de 50:1.

Certaines essences contiennent de l'alcool comme oxygénant ! Les essences oxygénées peuvent élever la température de fonctionnement du moteur. Dans certaines conditions, les essences à base d'alcool peuvent réduire les propriétés lubrifiantes de certains mélanges d'huile. Ne jamais utiliser d'essence contenant plus de 10 % d'alcool par volume ! Si de l'essence oxygénée doit être utilisée, il est préférable d'utiliser une essence qui contient de l'éther méthyl-tertiobutylique plutôt qu'une essence à base d'alcool.

Les huiles génériques et certaines huiles pour moteurs hors-bord risquent de ne pas convenir à l'utilisation dans les moteurs à deux temps à haut rendement refroidis à l'air. Ne jamais les utiliser avec les outils Shindaiwa !

- Mélanger l'essence avec de l'huile pour moteur à deux temps selon un rapport de 50:1.
- Utiliser uniquement de l'essence sans plomb propre dont l'indice d'octane est égal ou supérieur à 87.

### IMPORTANT !

Uniquement préparer la quantité dont vous avez besoin dans l'immédiat ! Si l'essence doit être remise plus de 30 jours, il est préférable de la stabiliser à l'aide d'un stabilisateur comme STA-BIL™.

## Remplissage du réservoir à essence



### AVERTISSEMENT !

#### Réduire les risques

#### d'incendie !

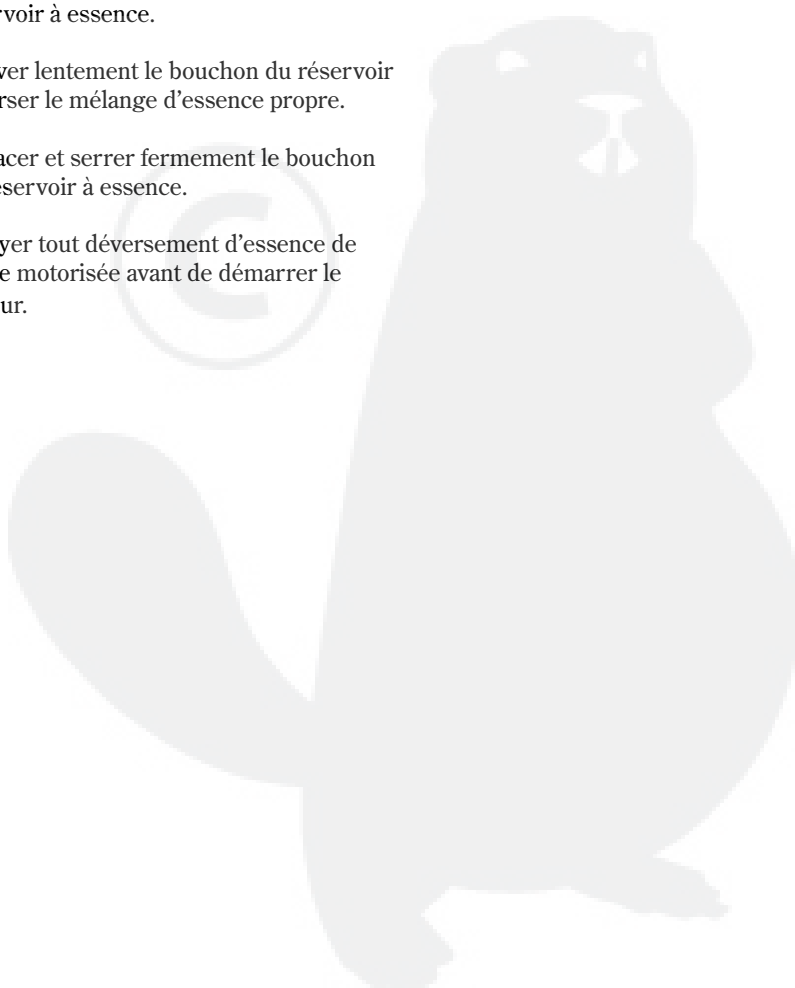
- Manipuler l'essence avec soin, en raison de son inflammabilité !
- Toujours laisser refroidir le moteur avant de faire l'appoint !
- Nettoyer tout déversement d'essence et déplacer l'outil à au moins 3 mètres du lieu de remplissage avant de redémarrer !
- Ne jamais fumer ou allumer de feu à proximité du moteur ou d'une source d'essence !
- Ne jamais placer de matière inflammable à proximité du silencieux du moteur !
- Ne jamais utiliser l'outil si le silencieux n'est pas installé et s'il ne fonctionne pas correctement !
- Ne jamais utiliser l'outil si des composantes du système d'alimentation sont endommagées ou en cas de fuite.



### AVERTISSEMENT !

Ne pas respirer les vapeurs d'essence, elles sont toxiques !

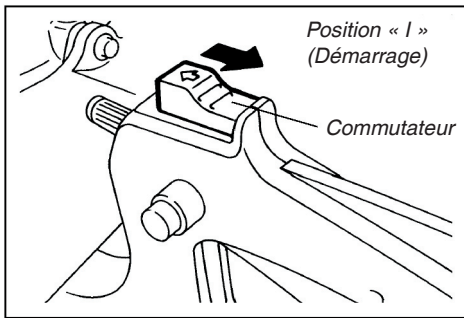
1. Déposer l'outil sur le sol ou sur une surface plane.
2. Enlever toute poussière ou toute accumulation autour du bouchon du réservoir à essence.
3. Enlever lentement le bouchon du réservoir et verser le mélange d'essence propre.
4. Replacer et serrer fermement le bouchon du réservoir à essence.
5. Essuyer tout déversement d'essence de la tête motorisée avant de démarrer le moteur.



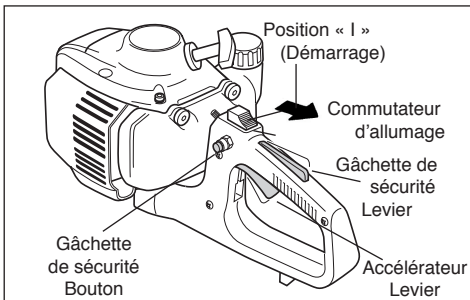
## Procédure de démarrage

### Positions de commande (moteur froid)

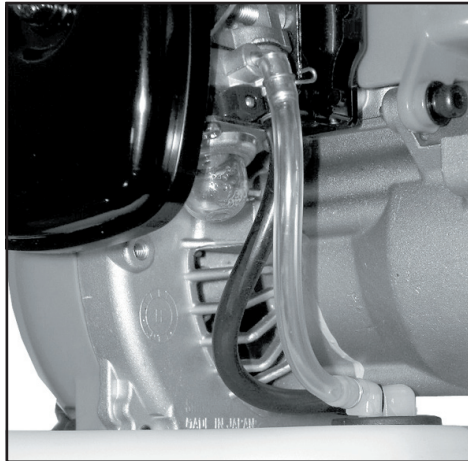
1. Glisser le commutateur d'allumage vers l'arrière en position « I » (Démarrage).



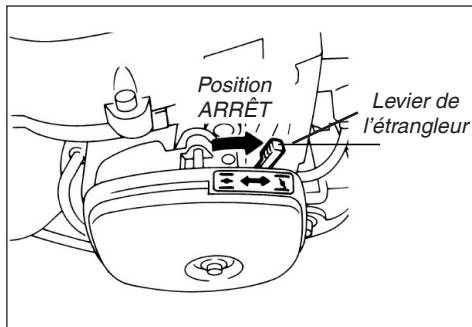
2. Régler le levier d'accélération en position « ralenti rapide » de la façon suivante :
  - a. Maintenir enfoncé le levier de déblocage et appuyer sur le levier d'accélération.
  - b. Relâcher et tenir le bouton de la gâchette de sécurité.
  - c. En enfonçant le bouton de la gâchette de sécurité, relâcher le levier de déblocage des gaz et le levier d'accélération.



3. Amorcer le carburateur en appuyant sur la poire d'amorçage à 4 ou 5 reprises jusqu'à ce que l'on puisse voir circuler l'essence dans la poire transparente.



4. Déplacer le levier de l'étrangleur vers l'avant en position « fermée » pour étrangler le moteur.



### AVERTISSEMENT !

**PRENDRE GARDE À L'OUTIL DE COUPE PENDANT LA PROCÉDURE DE DÉMARRAGE ! LES LAMES RISQUENT D'OSCILLER LORSQUE LE MOTEUR EST DÉMARRÉ.**

- Pour le démarrage, l'outil doit reposer sur le sol.
- Adopter une position stable, tout en tenant fermement l'outil.
- S'assurer qu'aucun observateur ou animal ne se trouve à proximité de l'outil.

### IMPORTANT !

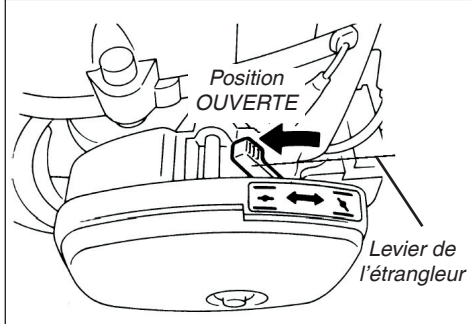
L'allumage du moteur est commandé par un commutateur à deux positions (marche/arrêt) monté sur le corps de l'accélérateur. En général, ce bouton porte l'inscription « I » pour DÉMARRAGE et « O » pour ARRÊT.



## Positions de commande

(moteur chaud)

1. Glisser le commutateur d'allumage vers l'arrière en position « I » (Démarrage).
2. Régler le levier d'accélération en position « ralenti rapide » comme à l'étape 2 de la page précédente.
3. Déplacer le levier de l'étrangleur *vers l'arrière* en position « ouverte ».



## Démarrage du moteur

1. Poser l'outil sur le sol. Tenir le couvercle du moteur de la main gauche et la corde de démarrage de la main droite.
2. Tirer lentement sur la corde de démarrage jusqu'à ce que le démarreur s'engage.
3. Démarrer le taille-haie en tirant la corde de démarrage rapidement vers l'extérieur.



### MISE EN GARDE !

L'utilisation excessive du lanceur à rappel peut facilement l'endommager.

- Toujours engager le lanceur avant de lancer le moteur.
- Ne jamais tirer la corde de démarrage jusqu'au bout.
- Toujours rembobiner la corde de démarrage lentement.

## Dès que le moteur démarre ou fait entendre des bruits d'explosions...

1. Ouvrir l'étrangleur en déplaçant le levier de l'étrangleur *vers l'arrière* (vers le réservoir à essence).
2. Si le moteur cesse de tourner, répéter la procédure du démarrage pour un moteur chaud ou froid, selon le cas.
3. Lorsque le moteur a démarré, actionner plusieurs fois le levier d'accélération pour éliminer l'excédent d'essence dans la chambre de combustion.
4. L'actionnement du levier d'accélération libère automatiquement le mécanisme du ralenti rapide.

### Si le moteur ne démarre pas :

- Répéter les étapes du démarrage d'un moteur froid ou chaud, selon le cas.
- Si le moteur ne démarre toujours pas, suivre la procédure « Démarrage d'un moteur noyé ».

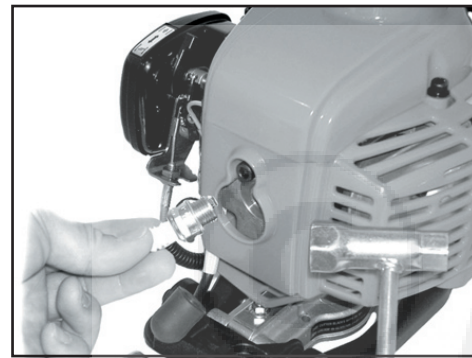


### AVERTISSEMENT !

L'outil de coupe commence à se déplacer dès que le moteur prend de la vitesse !

## Démarrage d'un moteur noyé

1. Débrancher le fil de la bougie, puis enlever celle-ci comme indiqué (en sens antihoraire).



### AVERTISSEMENT !

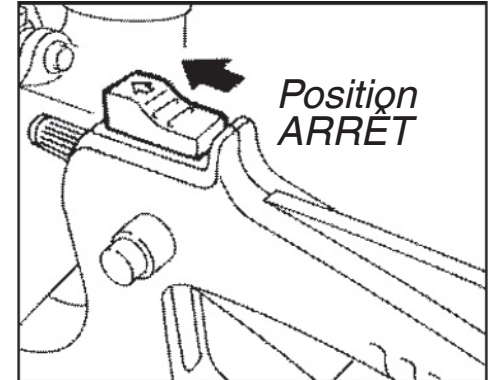
Glisser le commutateur d'allumage en position « O » (Arrêt).



### AVERTISSEMENT !

Un moteur chaud peut causer des brûlures. Laisser le moteur refroidir avant d'enlever la bougie.

2. Si la bougie est encrassée ou imbibée d'essence, la nettoyer ou la remplacer. Pour connaître les caractéristiques techniques de la bougie et la procédure d'ajustement de l'écartement, voir la page 11.
3. Régler le commutateur d'allumage en position « O » (Arrêt) et ouvrir l'étrangleur. Appuyer complètement sur le levier d'accélération de la main gauche et tirer la corde de démarrage rapidement de la main droite à plusieurs reprises pour évacuer l'excédent d'essence de la chambre de combustion.



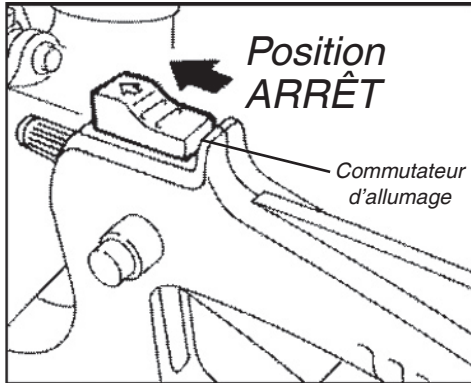
4. Remettre la bougie en place et la serrer fermement à l'aide de la clé à bougie. Si une clé dynamométrique est disponible, serrer la bougie à 170-190 kg/cm (16,7-18,6 N m).
5. Répéter la procédure de démarrage pour un moteur chaud.
6. Si le moteur refuse de démarrer, consulter le guide de dépannage à la fin du présent manuel.

### MISE EN GARDE !

Une bougie mal installée risque d'endommager gravement le moteur !

## Arrêt du moteur

1. Après une séance de travail, laisser tourner le moteur au ralenti 2 ou 3 minutes afin qu'il retrouve une température normale.
2. Glisser le commutateur d'allumage en position « O » (Arrêt).



### AVERTISSEMENT !

Les lames peuvent continuer d'osciller une fois le moteur arrêté.



### AVERTISSEMENT !

Il est recommandé de se familiariser avec la procédure d'arrêt d'urgence de l'outil.

## Réglage du ralenti du moteur

Le moteur doit retourner au ralenti lorsque le levier d'accélération est relâché. La vitesse de ralenti est réglable et doit être suffisamment basse pour permettre à l'embrayage de désengager les lames.

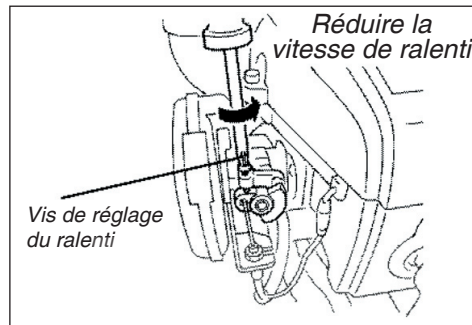
### Réglage du ralenti



#### AVERTISSEMENT !

Les lames NE doivent JAMAIS osciller lorsque le moteur tourne au ralenti. S'il est impossible de régler la vitesse de ralenti en suivant la procédure indiquée, retourner l'outil au détaillant le plus proche pour inspection.

1. Démarrer le moteur et le laisser tourner à bas régime pendant 2 à 3 minutes jusqu'à ce qu'il soit chaud.
2. Si les lames oscillent lorsque le moteur tourne au ralenti, réduire la vitesse de ralenti en tournant la vis de réglage du ralenti en sens antihoraire.



3. Si un tachymètre est disponible, régler la vitesse du ralenti à 3 100 tr/min ( $\text{min}^{-1}$ ).
4. Les réglages du mélange d'essence du carburateur sont réalisés en usine et ne peuvent être modifiés sur le terrain.
5. Nettoyer tout déversement d'essence.

## Entretien

### IMPORTANT !

L'ENTRETIEN, LE REMPLACEMENT OU LA RÉPARATION D'UN DISPOSITIF DE CONTRÔLE DES ÉCHAPPEMENTS ET DES SYSTÈMES PEUT ÊTRE EFFECTUÉ PAR TOUT ÉTABLISSEMENT DE RÉPARATION OU INDIVIDU. CÉPENDANT, LES RÉPARATIONS COUVERTES PAR LA GARANTIE DOIVENT ÊTRE EFFECTUÉES PAR UN DÉTAILLANT OU UN CENTRE DE SERVICES AGRÉÉ PAR SHINDAIWA KOGYO CO. LTD. L'UTILISATION DE PIÈCES DONT LE RENDEMENT ET LA DURABILITÉ NE SONT PAS ÉQUIVALENTS AUX PIÈCES UTILISÉES PEUT COMPROMETTRE L'EFFICACITÉ DU SYSTÈME ANTIPOLLUTION ET L'ACCEPTATION D'UNE DEMANDE DE RÉPARATION AU TITRE DE LA GARANTIE.



### AVERTISSEMENT !

Avant tout travail d'entretien, de réparation ou de nettoyage de l'outil, s'assurer que le moteur et l'outil de coupe sont entièrement immobiles. Débrancher le fil de la bougie avant tout travail d'entretien ou de réparation.



### AVERTISSEMENT !

Les pièces non approuvées risquent de ne pas fonctionner correctement et de causer des dommages ou des blessures.

### REMARQUE :

L'utilisation de pièces de remplacement non approuvées peut annuler la garantie Shindaiwa.

## Entretien quotidien

Suivre la procédure suivante au début de chaque journée de travail :



### AVERTISSEMENT !

Pour réduire les risques d'incendie, enlever régulièrement les débris végétaux, les feuilles et la graisse qui se sont déposés sur le moteur et le silencieux.

- Huiler les lames avant d'utiliser l'outil et après chaque plein d'essence.
- S'assurer que les lames ne sont pas endommagées ni incorrectement réglées, et les régler ou remplacer selon le cas.
- Enlever toute accumulation de saleté ou de débris autour du silencieux et du réservoir à essence. Les accumulations de saleté sur ces pièces peuvent causer la surchauffe du moteur, un incendie ou l'usure précoce de l'outil.
- Enlever toute accumulation de saleté ou débris autour des lames de l'outil de coupe du taille-haie. Lubrifier les lames avant chaque utilisation et après le remplissage. S'assurer que les lames ne sont ni endommagées ni incorrectement ajustées.
- Vérifier qu'aucune vis ou composante n'est desserrée ou manquante. S'assurer que l'outil de coupe est solidement fixé.
- Vérifier qu'il n'y a pas de fuite d'essence ou d'huile.

## Silencieux

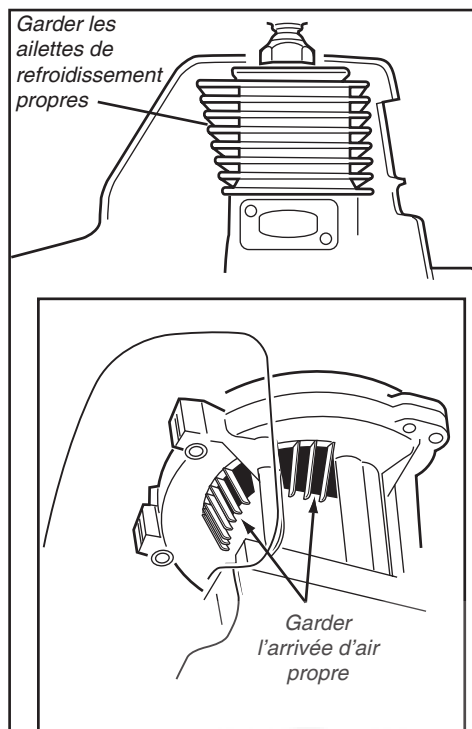
Ne jamais faire fonctionner l'outil sans silencieux ou sans pare-étincelles ou s'ils sont endommagés. S'assurer que le silencieux est solidement fixé et en bon état. Un silencieux usé ou endommagé représente un risque d'incendie et peut causer la perte de l'ouïe.

### Bougie

Garder la bougie et les fils de connexion serrés et propres.

### Attaches

S'assurer que les écrous, boulons et vis (excepté les vis de réglage du carburateur) sont serrés.



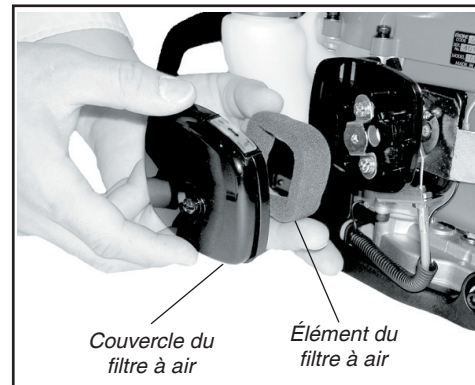
## Entretien aux 10 à 15 heures

### MISE EN GARDE !

Ne jamais utiliser l'outil si le filtre à air ou son boîtier est endommagé ou si le filtre à air est mouillé ou imbibé d'eau.

Toutes les 10 heures d'utilisation (plus souvent dans des conditions poussiéreuses ou sales) :

Enlever l'élément du filtre à air et le nettoyer abondamment avec de l'eau savonneuse. Rincer et laisser sécher. Ajouter quelques gouttes d'huile, laisser pénétrer puis remonter.

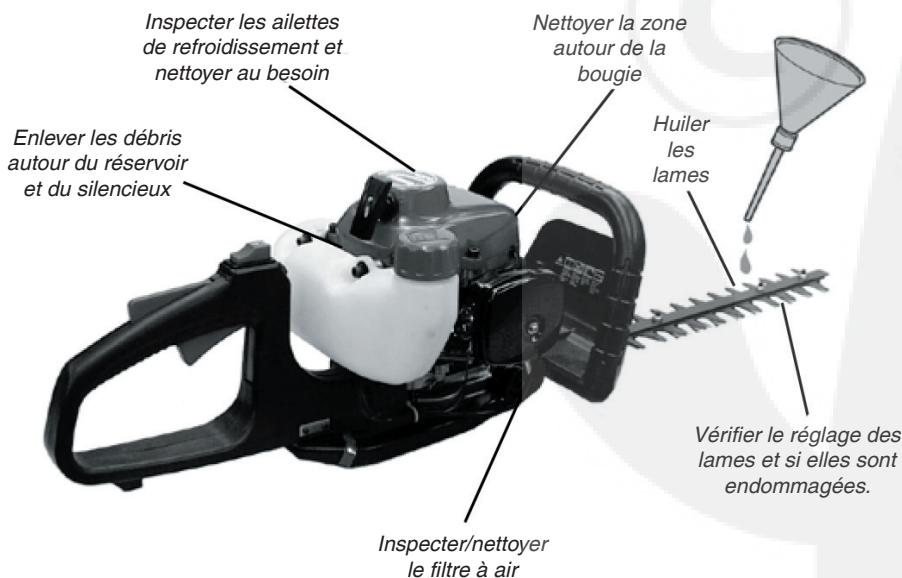
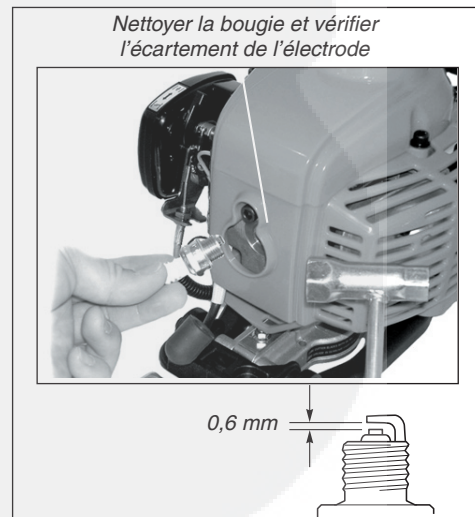


### MISE EN GARDE !

Avant d'enlever la bougie, nettoyer l'aire autour de la bougie afin d'éviter que des saletés ou des poussières ne se logent à l'intérieur du moteur.

Toutes les 10 à 15 heures d'utilisation :

- Enlever et nettoyer la bougie. Ajuster l'écartement de l'électrode de la bougie à 0,6 mm. S'il est nécessaire de changer la bougie, utiliser uniquement une bougie NGK BMR6A ou une bougie de gamme thermique équivalente.



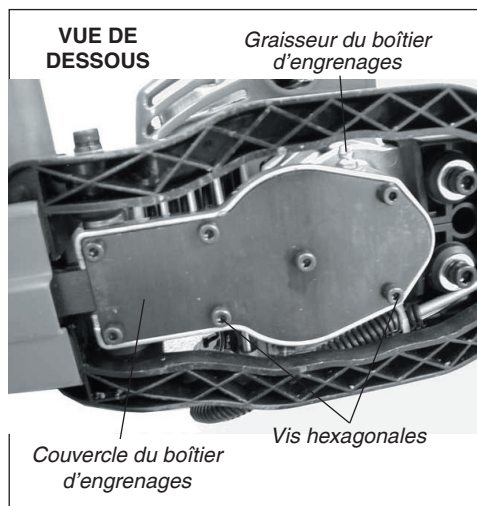
## Lubrification du boîtier d'engrenages

### MISE EN GARDE !

Un excès de graisse peut gêner le mouvement des engrenages et provoquer des écoulements.

### Toutes les 20 heures d'utilisation

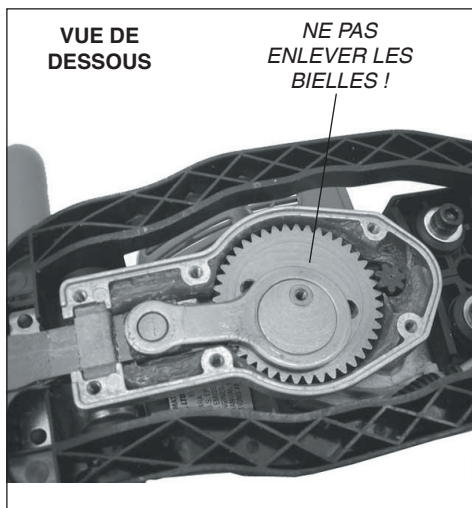
Connecter un pistolet graisseur dans l'orifice de graissage sur le côté gauche du boîtier d'engrenages. Remplir de graisse au lithium de première qualité jusqu'au niveau indiqué. Trois injections du pistolet graisseur devraient suffire. **NE PAS TROP REMPLIR LE BOÎTIER D'ENGRENAGES !**



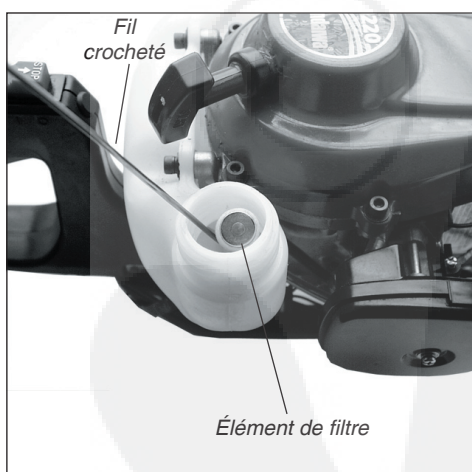
## Entretien aux 50 heures

(plus souvent dans des conditions poussiéreuses ou sales, ou avant le remisage à long terme) :

Enlever le couvercle du boîtier d'engrenages. Utiliser un dissolvant et une brosse à poils doux pour enlever la graisse usée du boîtier d'engrenages. Pour remplir, enduire le boîtier d'engrenages d'environ 40 à 50 grammes de graisse au lithium de première qualité (50 à 70 % de capacité). **NE PAS TROP REMPLIR !**



- Utiliser un fil croché pour extraire le filtre à essence du réservoir à essence. Inspecter l'élément du filtre à essence. S'il montre des signes de contamination par des débris, le remplacer par un élément de filtre à essence Shindaiwa. Avant de réinstaller le filtre, inspecter la conduite d'alimentation en essence. Si elle est endommagée ou détériorée, ne pas utiliser l'outil tant qu'il n'a pas été inspecté par un technicien agréé Shindaiwa.



### MISE EN GARDE !

Veiller à ne pas percer la conduite d'alimentation avec l'extrémité du fil croché. Le conduit est délicat et peut facilement être endommagé.

## Remisage à long terme

(30 jours ou plus)

### MISE EN GARDE !

Ne jamais remiser l'outil s'il reste de l'essence dans le réservoir, les conduites ou le carburateur !

### REMARQUE :

La garantie Shindaiwa ne couvre pas les dommages résultant de la présence d'essence contaminée ou éventée dans l'outil.

- Nettoyer soigneusement l'extérieur de l'outil.
- Enlever les débris de toute nature qui se sont accumulés autour des ailettes du cylindre et ailleurs sur l'outil (voir la section « Entretien quotidien »).
- Drainer l'essence inutilisée du réservoir à essence puis nettoyer le carburateur et les conduites d'alimentation en faisant fonctionner le taille-haie jusqu'à ce qu'il s'arrête par manque d'essence.

### IMPORTANT !

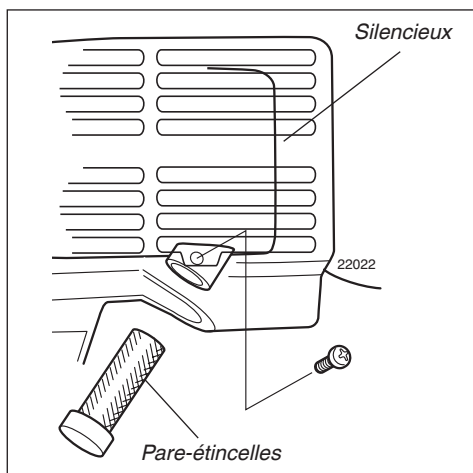
Stabiliser l'essence remisee à l'aide d'un stabilisateur comme STA-BIL™.

- Enlever la bougie et verser environ 7 g d'huile pour moteur à deux temps dans le cylindre, par l'orifice de la bougie. Avant de réinstaller la bougie, tirer lentement sur le lanceur à rappel à deux ou trois reprises pour enduire uniformément la paroi du cylindre.
- Procéder à l'entretien du filtre à air tel que décrit précédemment dans la section « Entretien quotidien » du présent manuel.
- Réparer ou remplacer toute pièce endommagée selon le cas, puis remiser l'outil dans un endroit propre et sec, exempt de poussières.

## Entretien du silencieux

**Entretien saisonnier** (en cas de difficulté de démarrage ou de rendement insuffisant) :

- L'accumulation de calamine dans le pare-étincelles du silencieux peut être à l'origine de difficultés de démarrage ou de la perte graduelle du rendement. Enlever le pare-étincelles du silencieux à l'aide de petites pinces. Nettoyer le pare-étincelles à l'aide d'une brosse à poils durs. Remplacer tout pare-étincelles endommagé ou inutilisable. Réinstaller doucement le pare-étincelles.
- En cas d'accumulation de calamine dans le silencieux ou le cylindre, ou si aucune amélioration n'est constatée après l'entretien, retourner le taille-haie au détaillant Shindaiwa pour inspection.

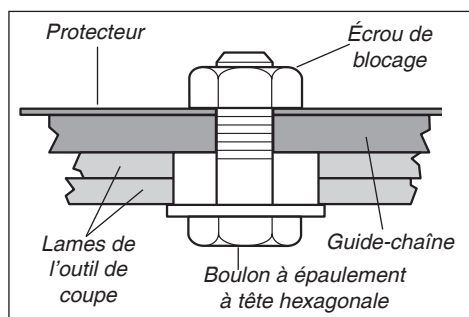


## Réglage de la lame

Les performances de coupe de l'outil dépendent en grande partie du dégagement des lames de l'outil de coupe. Des lames ajustées de manière adéquate oscilleront librement, ce qui empêchera l'accumulation de matières coupées entre les lames. Ajuster les lames comme suit :

1. Desserrer l'ensemble des écrous de blocage d'au moins un tour complet.
2. Resserrer fermement chaque boulon à épaulement des lames puis desserrer les boulons à épaulement de  $\frac{1}{4}$  à  $\frac{1}{2}$  tour.
3. En travaillant à partir de l'extrémité du boîtier d'engrenages, fixer chaque écrou en place en serrant fermement les écrous de blocage tout en empêchant le boulon à épaulement de tourner.

Une fois le boulon à épaulement correctement réglé, il devrait y avoir un écart de 0,25 à 0,50 mm entre les lames de l'outil de coupe et les rondelles plates, et la rondelle plate située sous chaque tête de boulon devrait tourner librement.



### AVERTISSEMENT !

Ne jamais faire fonctionner l'outil sans silencieux ou sans pare-étincelles ou s'ils sont endommagés ! Si les composantes du dispositif d'échappement sont endommagées ou absentes, il est dangereux d'utiliser l'outil car il pourrait prendre feu ou causer la perte de l'ouïe.



### AVERTISSEMENT !

Les lames de l'outil de coupe sont très tranchantes ! Toujours porter des gants pour travailler à proximité de l'accessoire de coupe.

### MISE EN GARDE !

Des lames mal réglées ou usées nuisent au bon rendement de l'outil et peuvent même l'endommager.

# Guide de dépannage

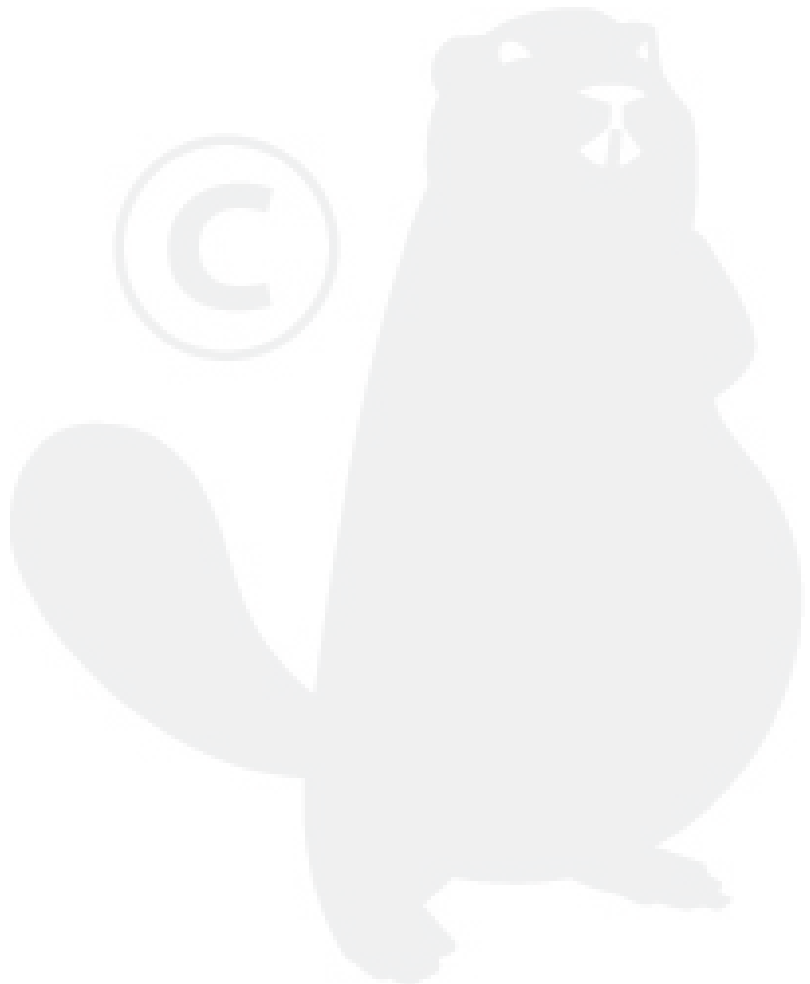
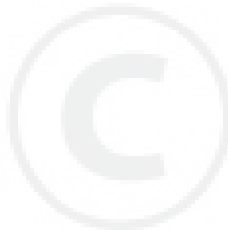
## Le moteur ne démarre pas

Points à contrôler	Cause probable	Solution
Le moteur démarre-t-il bien ? <b>NON</b>	Lanceur à rappel défectueux. Liquide dans le carter de vilebrequin. Bris interne.	Consulter un représentant agréé Shindaiwa.
<b>OUI</b> ↓		
Y a-t-il bonne compression ? <b>NON</b>	Bougie desserrée. Usure excessive du cylindre, du piston, des segments.	Serrer et revérifier. Consulter un représentant agréé Shindaiwa.
<b>OUI</b> ↓		
Le réservoir contient-il de l'essence propre de grade approprié ? <b>NON</b>	L'essence est ancienne ou souillée.	Faire le plein avec de l'essence sans plomb propre dont l'indice d'octane à la pompe est égal ou supérieur à 87, mélangée avec de l'huile pour moteur à deux temps de première qualité Shindaiwa selon un rapport de 50:1. Redémarrer.
<b>OUI</b> ↓		
L'essence est-elle visible dans le tuyau de renvoi lors de l'amorçage ? <b>NON</b>	Filtre à essence et/ou orifice d'aération encrassés. Amorceur de carburateur défectueux.	Nettoyer ou remplacer le filtre/l'orifice d'aération au besoin. Redémarrer. Consulter un représentant agréé Shindaiwa.
<b>OUI</b> ↓		
Y a-t-il une étincelle à la borne du fil de bougie ? <b>NON</b>	Le commutateur d'allumage est en position d'arrêt (« O »). Mauvaise mise à la masse. Transistor défectueux.	Placer le commutateur en position de marche (« I »). Consulter un représentant agréé Shindaiwa.
<b>OUI</b> ↓		
Vérifier la bougie.	Si la bougie est humide, il y a peut-être un excédent d'essence dans le cylindre.  La bougie est peut-être encrassée ou son écartement est incorrect.  La bougie peut être brisée ou de catégorie inappropriée.	Lancer le moteur sans la bougie, avec le commutateur d'allumage en position d'arrêt. Remplacer la bougie et redémarrer.  Nettoyer la bougie et réajuster son écartement à 0,6 mm. Redémarrer.  Remplacer la bougie par une bougie NGK BMR6A. Redémarrer.



### AVERTISSEMENT !

Ne pas tenter de réparer l'outil à moins d'avoir reçu la formation nécessaire.



# Guide de dépannage

## Puissance insuffisante

### Points à contrôler

### Cause probable

### Solution

Le moteur surchauffe-t-il ? →	Surcharge de travail de l'outil.  Le mélange du carburateur est trop pauvre.  Rapport essence/huile inapproprié.    Ventilateur, boîtier de ventilation, ailettes du cylindre sales ou endommagées.  Débris de calamine sur le piston ou dans le silencieux.	Ralentir le régime de coupe.  Consulter un représentant agréé Shindaiwa.  Faire le plein avec de l'essence sans plomb propre dont l'indice d'octane à la pompe est égal ou supérieur à 87, mélangée avec de l'huile pour moteur à deux temps de première qualité Shindaiwa selon un rapport de 50:1.  Nettoyer, réparer ou remplacer selon le cas.  Consulter un représentant agréé Shindaiwa.
Le moteur fonctionne de façon brusque à tous les régimes. Présence éventuelle de fumée d'échappement noire et/ou d'essence non brûlée à l'échappement. →	Filtre à air obstrué.  Bougie desserrée ou endommagée.  Fuite d'air ou conduit d'essence obstrué.  L'essence est ancienne ou souillée.	Nettoyer ou remplacer le filtre à air.  Serrer ou remplacer.  Réparer ou remplacer le filtre et/ou le conduit d'essence.  Faire le plein avec de l'essence sans plomb propre dont l'indice d'octane à la pompe est égal ou supérieur à 87, mélangée avec de l'huile pour moteur à deux temps de première qualité Shindaiwa selon un rapport de 50:1.
Le moteur cogne. →	Grippage du piston.  Carburateur et/ou diaphragme défectueux.  Surchauffe.  Essence inappropriée.  Dépôts de calamine dans la chambre de combustion.	Consulter un représentant agréé Shindaiwa.  Consulter un représentant agréé Shindaiwa.  Voir la section « Surchauffe » ci-dessus.  Vérifier l'indice d'octane, vérifier si l'essence contient de l'alcool. Remplir selon le besoin.  Consulter un représentant agréé Shindaiwa.

# Guide de dépannage

## Autres problèmes

Problème	Cause probable	Solution
Faible accélération.	Filtre à air obstrué. Filtre à essence obstrué. Mélange du carburateur trop pauvre. Vitesse de ralenti trop basse.	Nettoyer le filtre à air. Remplacer le filtre à essence. Retourner l'outil au détaillant. Régler : 3 000 ( $\pm$ 250) tr/min ( $\text{min}^{-1}$ )
Le moteur s'arrête brusquement.	Commutateur en position d'arrêt. Réservoir à essence vide. Filtre à essence obstrué. Eau dans l'essence. Bougie court-circuitée ou borne mal serrée. Allumage défectueux. Grippage du piston.	Remettre le contact et redémarrer. Faire le plein. Remplacer le filtre. Vidanger le réservoir et faire le plein avec de l'essence propre (voir page 9). Nettoyer et remplacer la bougie, ajuster la borne. Remplacer le système d'allumage. Consulter un représentant agréé Shindaiwa.
Moteur difficile à arrêter.	Fil de masse débranché ou commutateur défectueux. Bougie inappropriée entraînant une surchauffe. Surchauffe du moteur.	Vérifier et remplacer au besoin. Nettoyer et régler l'écartement à 0,6 mm. Utiliser une bougie NGK BMR6A. Laisser refroidir le moteur en le laissant tourner au ralenti.
L'outil de coupe tourne même si le moteur est au ralenti.	Vitesse du ralenti trop élevée. Ressort d'embrayage défectueux ou moyeu usé.	Régler le ralenti : 3 000 ( $\pm$ 250) tr/min ( $\text{min}^{-1}$ ) Remplacer le ressort/les sabots au besoin et vérifier la vitesse de ralenti.
Vibration excessive.	Guide-chaîne ou couteaux gauchis ou endommagés. Boîtier d'engrenages endommagé. Boulons à épaulement/lames usés ou déréglés.	Inspecter et remplacer au besoin. Consulter un représentant agréé Shindaiwa. Régler ou remplacer au besoin.



# DÉCLARATION DE CONFORMITÉ

Nous déclarons par la présente attestation que le taille-haie Shindaiwa, modèle DH220 (DH220/EC1) est conforme aux exigences suivantes.

Directives du Conseil :  
89/336/EEC modifiée  
98/37/EC modifiée  
2000/14/EC modifiée  
2002/88/EC modifiée

Norme concernée :  
EN 292 parties 1 et 2  
EN 774  
CISPR 12

Niveau sonore mesuré : 106 dB (A)

Niveau sonore garanti : 108 dB (A)

Documentation technique conservée par :  
K. Maeda Responsable de division  
Division Recherche et Développement

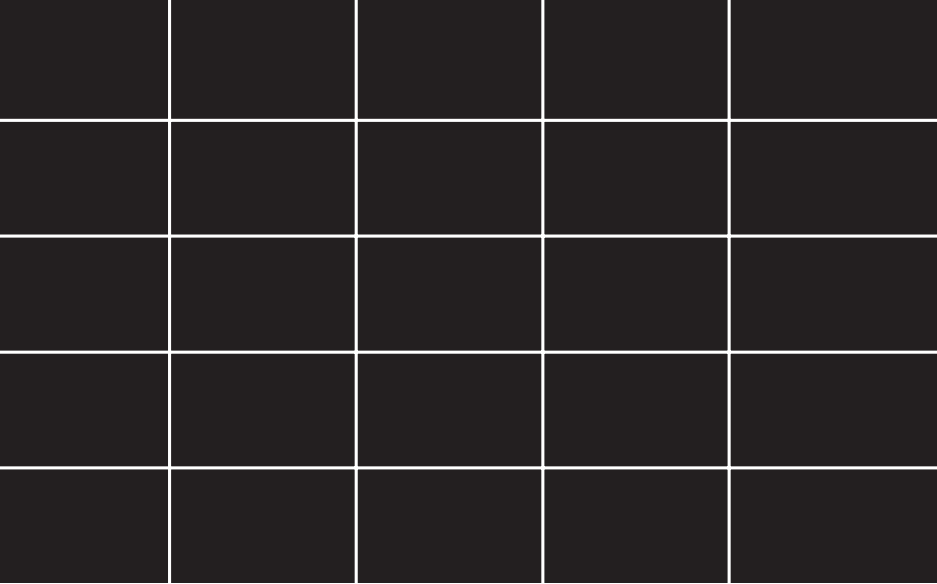
19 août 2004

  
T. Yoshitomi









# shindaiwa

Shindaiwa Inc.

© 2004 Shindaiwa, Inc.  
Référence 81070  
Révision 8/04  
Imprimé au Japon

Shindaiwa Tornado est une marque commerciale  
et Shindaiwa est une marque déposée  
de Shindaiwa, Inc.

Les caractéristiques techniques peuvent être modifiées sans préavis.

