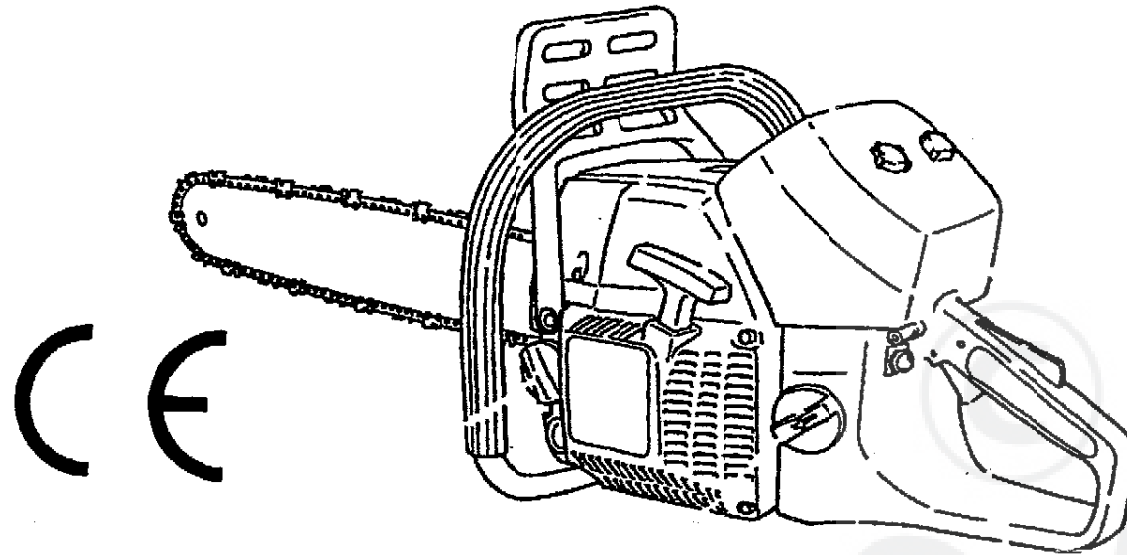


# shindaiwa

## NOTICE D'UTILISATION

NV EUROGARDEN SA  
Sint-Truidensesteenweg 252  
B-3300 Tienen - Belgium  
Tel: ++32-16-80 54 32  
Fax ++32-16-80 54 38



### TRONCONNEUSE 757

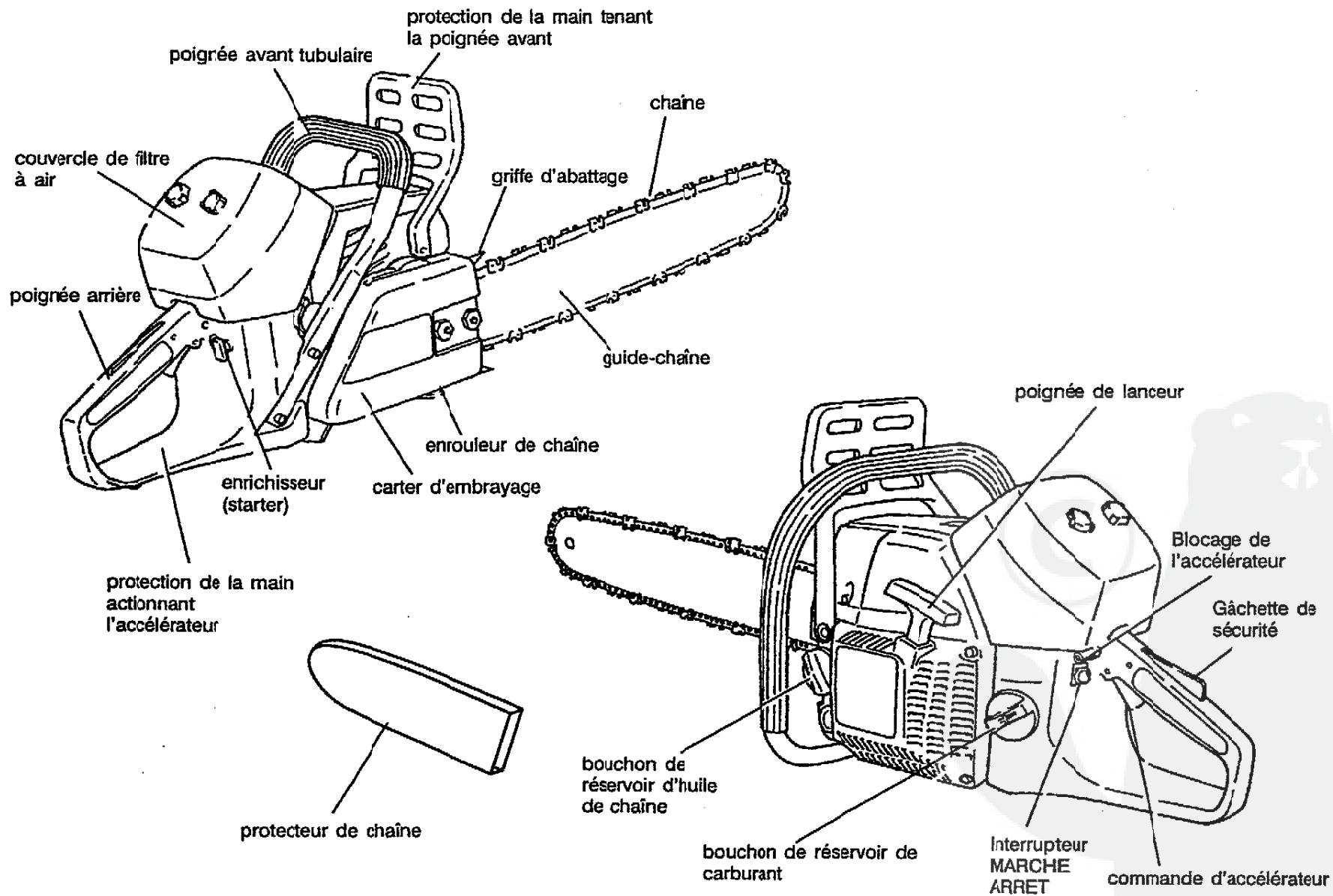
Importateur exclusif pour la Belgique

**Intergarden Import N.V.**  
Brechtsebaan 284 – 2900 Schoten  
Tel.: 03/652.02.61 – FAX.: 03/652.02.40

# TABLE DES MATIERES

DESCRIPTION	2
CARACTERISTIQUES	3
RECOMMANDATIONS IMPORTANTES	4
MONTAGE DU GUIDE ET DE LA CHAINE	7
REGLAGE DE LA TENSION DE LA CHAINE	8
PLEINS D'HUILE ET DE CARBURANT	9
DEMARRAGE ET ARRET	10
REGLAGE DU CARBURATEUR	13
FREIN DE CHAINE	14
DISPOSITIF ANTI-GIVRAGE ET ENROULEUR DE CHAINE	16
TECHNIQUES DE TRAVAIL	17
ENTRETIEN	19
AFFUTAGE DE LA CHAINE	21
DIAGNOSTIC DE PANNES	23

# DESCRIPTION



# CARACTERISTIQUES

Modèle	YB1091
Moteur	2 temps, refroidissement par air
Cylindrée	73,5cm <sup>3</sup>
Alésage × course	51 × 36 mm
Puissance maximum (selon ISO 72.93)	2,8 kW
Vitesse maximum recommandée avec dispositif de coupe	12000 min <sup>-1</sup>
Vitesse de ralenti recommandée avec dispositif de coupe	2500 min <sup>-1</sup>
Carburant	mélange 2 temps à 4% d'huile – Huile spéciale Yvan BEAL recommandée
Capacité du réservoir de carburant	0,77 litre
Capacité du réservoir d'huile de chaîne	0,36 litre
Longueurs de coupe	45,50,60 et 65 cm
Chaîne	WINDSOR type 58A, pas 9,52 mm (3/8 inch), jauge 1,5mm (0,059 inch)
Type de guide	à pignon de renvoi
Pignon – Nombre de dents	7
Type de carburateur	à membrane
Allumage	électronique
Bougie	NGK BPMR7A
Démarrage	par lanceur à retour automatique
Embrayage	centrifuge
Graissage de la chaîne	automatique, par pompe à débit réglable
Poignées	anti-vibratoires et anti-dérapantes
Dispositifs de sécurité	conformes à la réglementation C.E.
Poids	6,8 kg
Niveau de puissance acoustique (selon ISO/DIS 9207)	110 dB(A)
Niveau de pression acoustique (selon EN 27182)	101 dB(A)
Vibrations (selon ISO 7505)	poignée av. 6 m/s <sup>2</sup> – poignée ar. 7 m/s <sup>2</sup>

## RECOMMANDATIONS IMPORTANTES

Il est très important d'observer strictement les règles de sécurité ci-après:

1. S'abstenir raisonnablement de tronçonner si l'on se sent fatigué ou sous l'emprise de l'alcool.
2. Equipement approprié:  
Ne pas porter de vêtements amples, des écharpes, colliers, etc... qui risquent d'être happés par les parties mobiles de la machine.  
Des gants de sécurité, des chaussures avec semelle anti-dérapante, des vêtements de protection et un casque de tronçonnage (avec visière et protège-oreilles) sont indispensables. Consulter le catalogue d'articles de protection **Yvan BEAL**.
3. Manipuler l'essence prudemment et s'éloigner de quelques pas du bidon avant de démarrer la scie à chaîne. Ne pas fumer en faisant le plein de carburant.
4. Il faut toujours débroussailler aux abords de l'arbre à abattre, afin de se ménager un chemin de repli non encombré en cas de fausses manoeuvres en cours d'abattage.
5. La chaîne ne doit pas être en contact avec quoi que ce soit lors de la mise en marche de la machine.
6. Si l'on doit se déplacer avec la scie à chaîne, il faut arrêter le moteur et tenir la scie à chaîne par la poignée avant avec la chaîne et le guide-chaîne en position arrière, en veillant à ne pas entrer en contact avec le silencieux qui peut être très chaud si la machine a tourné.
7. Ne jamais travailler avec une chaîne mal tendue ou mal affûtée. Porter des gants de sécurité au cours de l'affûtage.
8. Ne pas confier cette scie à chaîne à des enfants ou à des adultes inexpérimentés.
9. Il est vivement recommandé d'utiliser des pièces de rechange d'origine **ISEKI-Shindaiwa** lors des réparations.
10. Ne jamais faire tourner la scie à chaîne dépourvue de son silencieux d'échappement.
11. Les poignées ne doivent jamais être grasses, humides et sales, L'enrouleur de chaîne, destiné à limiter le danger en cas de rupture de la chaîne, doit être en place.
12. Toute intervention autre que les opérations d'entretien indiquées dans cette notice, doit être confiée à un agent **Yvan BEAL**.  
C'est le cas notamment pour le volant magnétique, organe capital qui nécessite pour son démontage tout comme pour son immobilisation lors de l'extraction de l'embrayage l'emploi d'un outillage spécifique évitant les avaries.

13. Protection contre le rebond

Le kick-back est un rebond du guide-chaîne en direction du haut, qui peut se produire quand la pointe du guide de la scie à chaîne entre en contact avec un obstacle.

Ce rebond peut entraîner une perte du contrôle de la scie à chaîne et provoquer un accident.

Pour éviter ce rebond:

a) Tenir la scie à chaîne fermement avec les deux mains, les pouces ceinturant les poignées.

b) Ne pas couper de trop loin.

c) Ne pas laisser la pointe du guide-chaîne entrer en contact avec une grosse branche, une grume ou tout autre obstacle.

d) Attaquer toujours le bois à la vitesse maximum de la chaîne.

e) Ne pas couper à une hauteur au-dessus de l'épaule.

f) Respecter les consignes d'affûtage et d'entretien de la chaîne.

Suivre les instructions pour le graissage et le remplacement du guide.

g) Faire vérifier régulièrement l'état du frein de chaîne par un agent **Yvan BEAL**.

14. Transporter toujours la scie à chaîne avec le protecteur de chaîne.

15. Eloigner les enfants.

Ne laisser personne toucher à la scie à chaîne.

Tout spectateur doit être maintenu à l'écart du lieu de travail.

16. Lorsque la machine est en marche, rester en arrière du moteur et ne pas se placer en avant du guide-chaîne.

17. S'assurer qu'au ralenti, la chaîne est immobilisée et avant de commencer le travail, vérifier que la scie à chaîne est en parfait état.

18. Toujours couper le contact à chaque pause de travail.

19. Se méfier des branches de petit diamètre, souples ou enchevêtrées, qui provoquent des rebonds, des déraillements et des blocages de chaîne.

20. Dans les chablis, les arbres sont très souvent en porte à faux: attention aux détentes brusques des fibres lors de la coupe des bois encroués.

21. Il est déconseillé de travailler à l'intérieur d'un local fermé en raison de la nocivité des gaz d'échappement.
22. Eviter de refaire le plein de carburant d'une machine chaude sans utiliser un entonnoir.  
Eviter également de déboucher le réservoir trop rapidement.
23. Les vibrations de la scie à chaîne, en se répercutant trop longtemps dans les mains, exposent au syndrome de Raynaud. Aussi faut-il surveiller l'état des silentblochs des poignées qui, à l'usage, durcissent et s'altèrent au contact des huiles et des carburants.
24. La scie à chaîne et le carburant doivent être entreposés dans un local aéré et non surchauffé. Le protecteur de chaîne doit toujours être en place.
25. Ne couper que du bois ou des objets en bois. N'utiliser la scie à chaîne que pour les travaux de sciage, en aucun cas pour soulever ou enlever les branches, les racines ou d'autres objets.
26. Veiller à ce que la chaîne ne touche aucun corps étranger, tel que pierres, clous ou autres objets, qui pourraient être projetés et endommager la chaîne ou provoquer un rebond.

## SIGNIFICATION DES SYMBOLES PORTES SUR LA SCIE A CHAINE



remplissage de carburant



remplissage d'huile de chaîne



enrichisseur (starter)



frein de chaîne



port obligatoire du casque, et de protecteurs des yeux et des oreilles



attention, risque de rebond



attention, lire la notice d'instructions



# MONTAGE DU GUIDE ET DE LA CHAÎNE

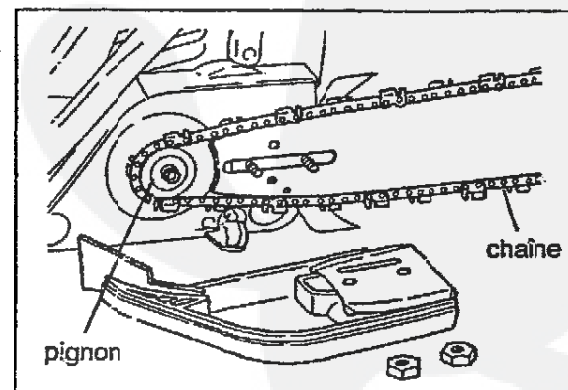
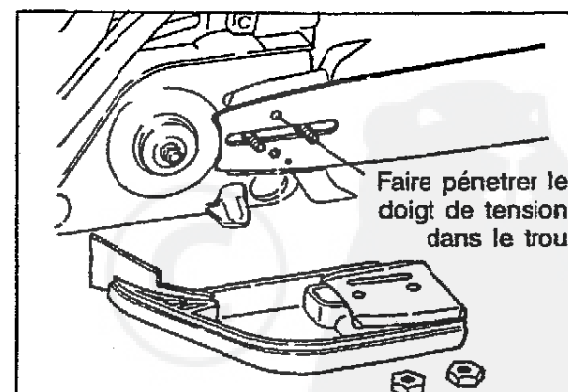
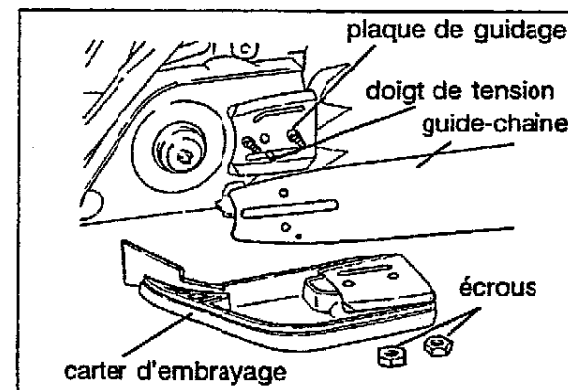
**Attention !** Cette opération doit toujours être effectuée moteur arrêté.

1. Déposer les 2 écrous, le carter d'embrayage et l'entretoise.\*
2. La plaque de guidage étant en place sur les goujons, poser le guide-chaîne de façon à faire pénétrer les goujons dans la lumière du guide, et le doigt de tension dans le trou supérieur.
3. Mettre la chaîne en place, d'abord sur le pignon de chaîne, puis sur l'extrémité du guide-chaîne.  
S'assurer que la chaîne est correctement en place dans la rainure du guide-chaîne et sur l'anneau du pignon de chaîne.  
Sur la partie supérieure du guide, les tranchants des gouges doivent être orientés vers l'avant.
4. Reposer le carter d'embrayage et les 2 écrous, sans les bloquer.
5. Procéder au réglage de la tension de la chaîne (voir page 8).

## Remarque:

Ne pas mettre le moteur en marche tant que la chaîne n'est pas tendue correctement et le carter d'embrayage serré.

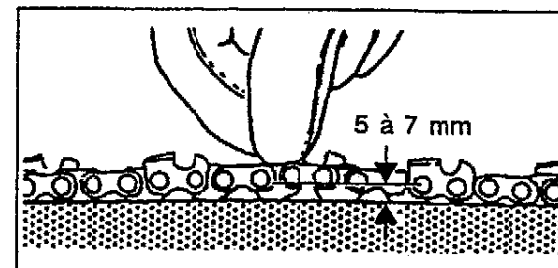
\* Cette entretoise est utile pour le conditionnement de la machine. Elle doit être définitivement mise de côté lors du montage du guide-chaîne et de la chaîne.





# REGLAGE DE LA TENSION DE LA CHAÎNE

- Attention !**
- Le contrôle de la tension doit être effectué avant chaque utilisation; une chaîne détendue est source d'accidents et d'usure excessive.
  - Ne jamais régler la tension de la chaîne pendant que le moteur est en marche.
  - Manipuler la chaîne avec des gants de sécurité pour éviter les blessures.

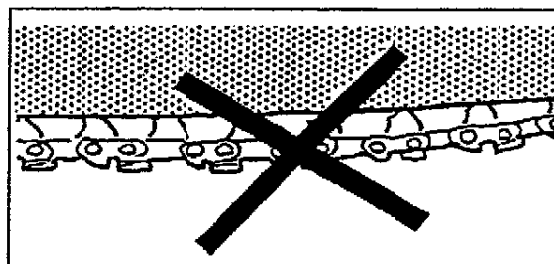
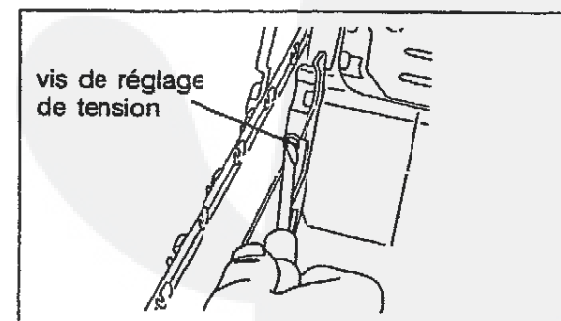
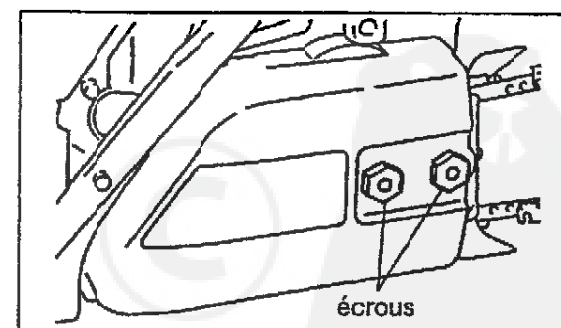


Une tension correcte de la chaîne est essentielle pour maintenir cette chaîne en bon état le plus longtemps possible, pour conserver une bonne capacité de coupe et pour la sécurité du travail. Avant de se servir d'une chaîne neuve, il est conseillé de l'immerger une nuit dans l'huile de chaîne et de contrôler sa tension au cours des premiers temps d'utilisation, car elle risque de s'allonger.

1. Pour tendre convenablement la chaîne, il faut d'abord relever le guide à son extrémité, afin de compenser son inclinaison prise vers les goujons non encore bloqués.

Le soulèvement de la chaîne au milieu du guide doit être compris entre 5 et 7 mm quand on la sort de la rainure de guidage.

2. Pour effectuer la tension de la chaîne:
  - a) Desserrer d'un tour environ les deux écrous du carter de l'embrayage.
  - b) Agir sur la vis de tension avec un tournevis classique, en vissant pour tendre, en dévissant pour détendre.
3. Après réglage, bloquer les deux écrous de fixation du carter d'embrayage.



# PLEINS D'HUILE ET DE CARBURANT

**Attention !** Manipuler l'essence avec précaution. Ne pas laisser le bidon à proximité de la scie à chaîne au moment du démarrage. Ne pas fumer en faisant le plein de carburant.

## 1. Carburant

N'utiliser que du mélange 2 temps à 4 %. Il est recommandé d'utiliser l'huile **Yvan BEAL**.

## 2. Huile de chaîne

Elle joue un rôle très important en ce qui concerne la qualité de la coupe et la protection du guide et de la chaîne. Il faut toujours refaire le plein du réservoir d'huile en même temps que le plein de carburant.

**N.B:** N'utiliser que de l'huile neuve (l'huile Yvan BEAL est vivement recommandée).

## 3. Graissage automatique.

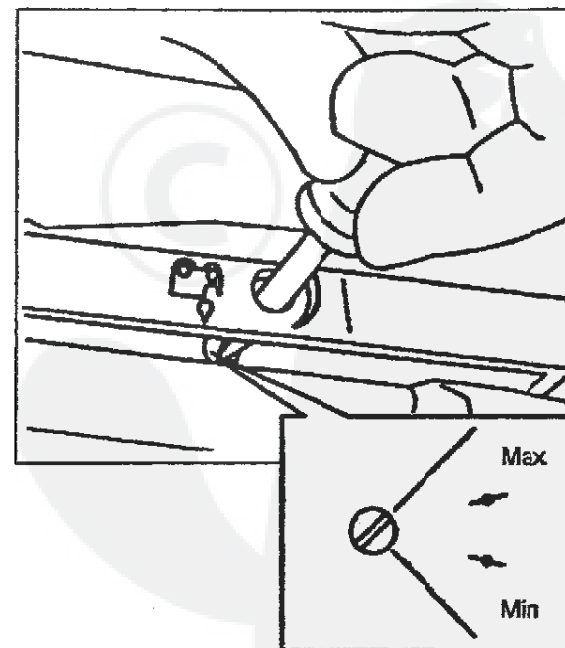
Le dispositif de graissage automatique entre en action dès que la chaîne est en mouvement.

Il est réglé en usine à mi-débit.

Ce débit peut être diminué en vissant la vis de réglage et peut être augmenté en dévissant cette vis.

L'augmentation du débit de graissage est utilisée temporairement pour des travaux difficiles (bois durs, billes de bois tendre de gros diamètre), rodage de guide et chaîne neufs.

Ramener le réglage de débit en position moyenne après utilisation.



# DEMARRAGE ET ARRET

**Attention !** Avant de mettre la scie à chaîne en marche, être libre de ses mouvements et se rappeler que la chaîne avance dès que le moteur tourne.

## 1. Démarrage

a) Lorsque le moteur est froid

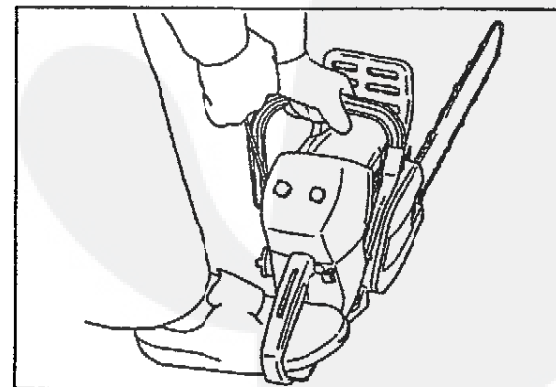
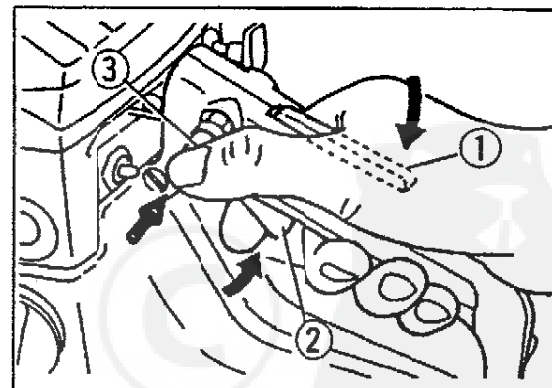
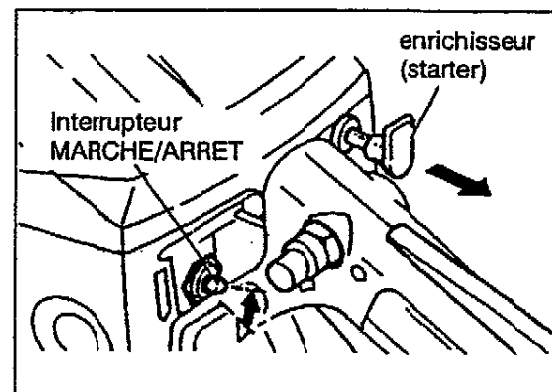
- 1) Mettre l'interrupteur MARCHÉ/ARRET sur ON.
- 2) Tirer l'enrichisseur (starter) à fond.
- 3) Appuyer sur la gâchette de sécurité ①, puis enfoncer la commande d'accélérateur ② et l'immobiliser avec le bouton de blocage ③.  
Lâcher alors la commande d'accélérateur ②.

b) Lorsque le moteur est chaud

- 1) Mettre l'interrupteur MARCHÉ/ARRET sur ON.
- 2) Appuyer sur la gâchette de sécurité ①, puis enfoncer la commande d'accélérateur ② et l'immobiliser avec le bouton de blocage ③.  
Lâcher alors la commande d'accélérateur ②.

**N.B:** La commande d'accélérateur ② ne peut être actionnée tant que la gâchette de sécurité ① n'est pas enfoncée complètement dans la poignée. Lorsque la commande d'accélérateur n'est pas pressée, le moteur tourne au ralenti, vitesse à laquelle la chaîne ne doit pas tourner.

- 3) La scie à chaîne étant posée sur le sol, saisir fermement la poignée avant d'une main, la poignée du lanceur de l'autre et engager un pied sur la sole de la poignée arrière. Tirer la corde du lanceur doucement jusqu'à ressentir une résistance, puis d'un coup sec pour démarrer.



**Attention !** Ne pas tirer à fond le cordon de lanceur.  
Ne pas laisser revenir trop brusquement la poignée de lanceur.  
En tirant vigoureusement le lanceur d'un coup sec, le démarrage est très facile.

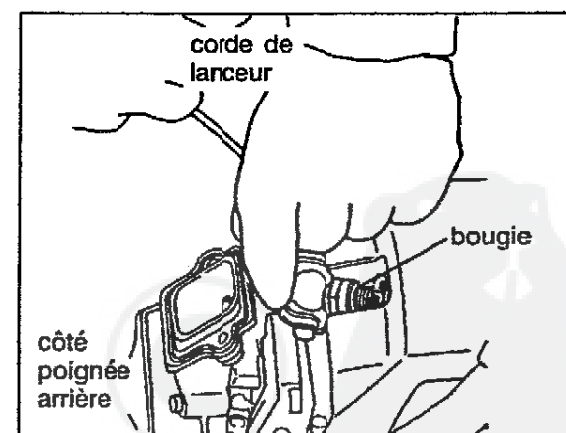
- 4) Dès que le moteur tousse sous l'effet des premières explosions, repousser l'enrichisseur (starter) à fond, puis tirer à nouveau le lanceur pour démarrer. Donner de brèves accélérations afin de dégorger le carburateur avant de laisser revenir la commande d'accélérateur au ralenti.

**Important !** Se méfier de la chaîne qui est entraînée dès que le moteur tourne. En cas de refus de démarrage après plusieurs tentatives, reprendre les opérations de démarrage à leur début. Si le moteur ne démarre toujours pas, le cylindre peut être noyé. Effectuer les contrôles suivants:

a. Contrôle de la bougie

Après l'avoir dévissée et rebranchée, mettre son culot au contact du cylindre et actionner le lanceur pour vérifier s'il y a étincelle. Mettre l'interrupteur MARCHE/ARRET sur ON pour effectuer ce contrôle.

- b. S'assurer que la bougie n'est ni encrassée ni calaminée. Dans ce cas, faire tourner le moteur à la main pour bien évacuer l'excédent de carburant du cylindre. Essuyer et nettoyer les électrodes avant de remonter la bougie.

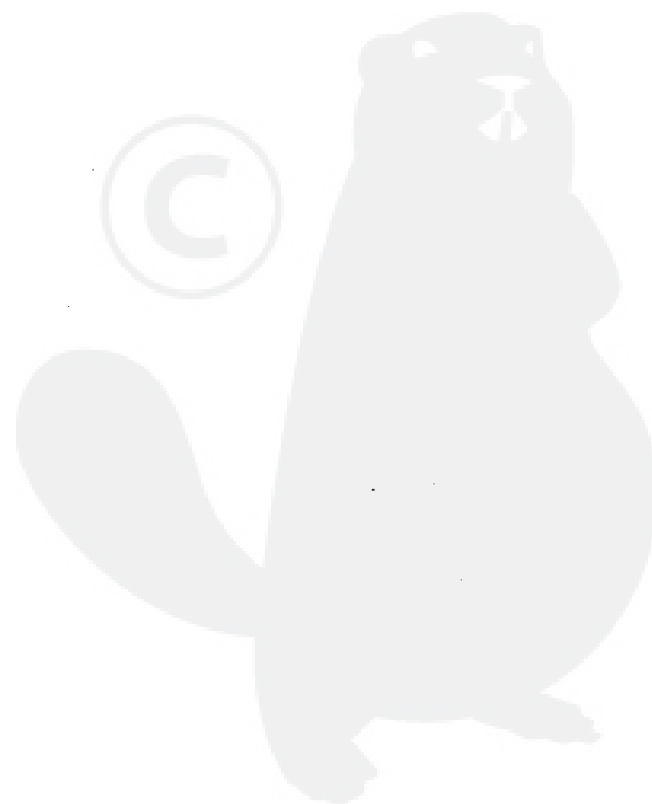


- N.B:**
1. Toujours bien s'assurer d'avoir mis l'interrupteur MARCHE/ARRET sur ON avant de démarrer.
  2. Toujours bien repousser l'enrichisseur (starter) complètement dès que le moteur commence à tousser, sinon il se noiera et refusera de redémarrer.
  3. A froid, bien laisser réchauffer le moteur au ralenti durant une ou deux minutes avant de commencer à travailler.

## 2. Arrêt

Après utilisation, laisser tourner le moteur au ralenti durant une à deux minutes avant de mettre l'interrupteur MARCHE/ARRET sur OFF.

- Attention !**
1. Il ne faut jamais faire le mélange de carburant ni refaire le plein du réservoir près d'une flamme.
  2. Ne pas fumer pendant ces opérations.
  3. Toujours respecter le rapport du mélange de 25 pour 1.
  4. Ne jamais utiliser d'huile recyclée pour composer le mélange.



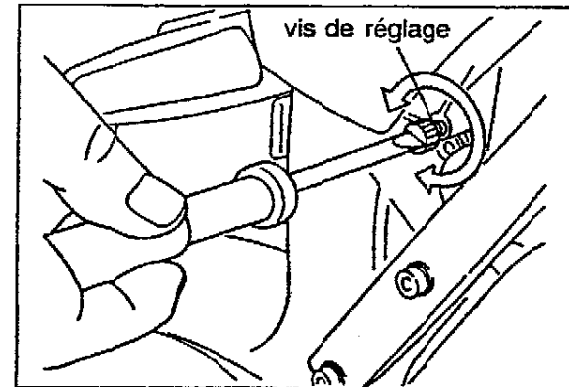
# REGLAGE DU CARBURATEUR

Les réglages de carburateur doivent être effectués moteur en marche.

## 1. Ralenti

Jouer sur la vis de réglage du ralenti jusqu'à stabiliser le moteur entre 2500 et 2800 tr/min, vitesse à laquelle la chaîne ne doit pas être entraînée.

**N.B:** La vitesse augmente en vissant.



## 2. Richesse

Richesse de ralenti standard: 1 tour 1/4 (vis L)

Richesse à plein régime standard: 1 tour 1/4 (vis H)

Les points standards sont déterminés depuis la fermeture totale des vis de réglage.

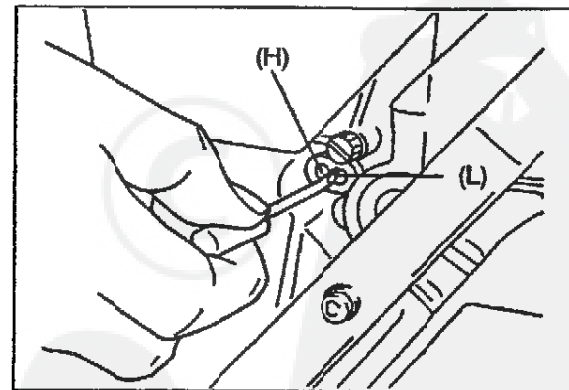
## 3. Vis de réglage de richesse de ralenti (L)

Après avoir desserré la vis (L) de 1 tour 1/4, affiner le réglage en tournant doucement dans un sens ou dans l'autre pour accélérer le moteur. En continuant de tourner, le régime moteur diminue. Revenir ensuite en arrière pour retrouver et garder le régime précédent de rotation. Ce ralenti étant trop élevé, agir sur la vis de ralenti pour stabiliser le régime entre 2500 et 2800 tr/min. Répéter l'opération deux ou trois fois pour obtenir le tarage optimum de la richesse de ralenti.

## 4. Vis de réglage de richesse à plein régime (H)

Ne pas toucher au réglage d'origine pendant les dix premières heures de fonctionnement.

Ensuite, effectuer le réglage standard de cette vis (1 tour 1/4).



- Important !**
- Ne pas faire tourner la scie à chaîne à plein régime sans guide ni chaîne, sous peine de gripper le moteur par sur-régime.
  - Ne pas régler la richesse à plein régime à moins de 1 tour de vis, sous peine de grippage du moteur.
  - Ne dépasser en aucun cas le régime de 13000 tr/min à vide avec guide et chaîne.

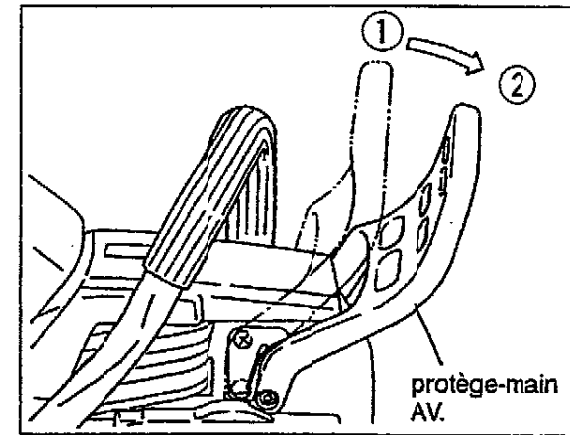
# FREIN DE CHAÎNE

La scie à chaîne YB 1091 est équipée d'un frein de chaîne à inertie, qui arrête instantanément la rotation de la chaîne en cas de rebond de la machine, même si la main ne heurte pas le levier de frein de chaîne (protection de la main tenant la poignée avant).

## 1. Fonctionnement

- Le frein est détendu tant que le levier de frein de chaîne est relevé (position 1).
- Le frein serre le tambour d'embrayage et immobilise la chaîne en cas de mouvement brusque vers le haut ou dès que le levier bascule vers l'avant en cas de choc de la main contre le levier (position 2).
- Pour libérer la chaîne, ramener le levier à la verticale (position 1).

**N.B:** Dès que le frein de chaîne se déclenche, il faut relâcher la commande d'accélérateur.



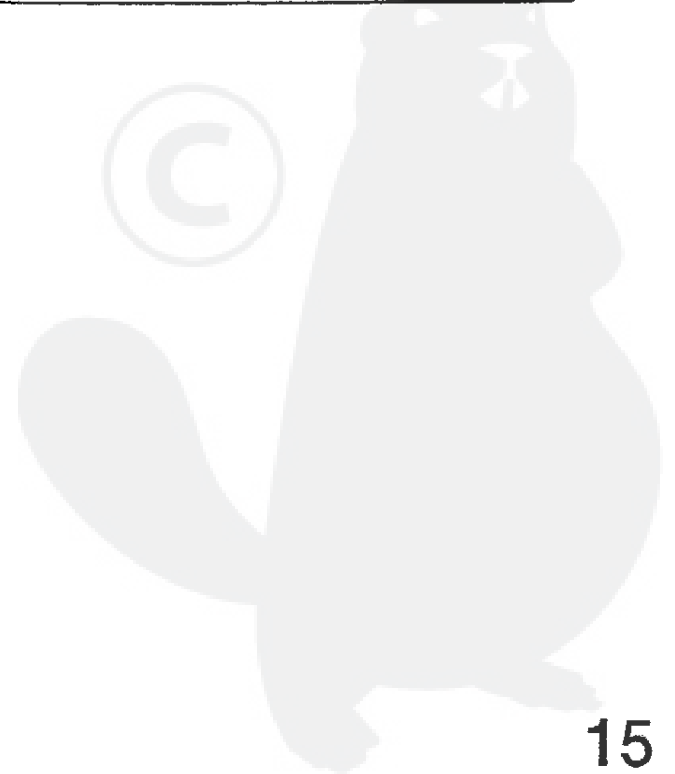


## 2. Entretien du frein de chaîne

- a) Toujours garder le frein en bon état de propreté (sciures ou poussières).
- b) S'assurer périodiquement que la sangle ne frotte pas sur le tambour d'embrayage quand le frein n'est pas déclenché. Dans le cas contraire, s'adresser à un agent **Yvan BEAL**.
- c) Vérifier périodiquement le fonctionnement du frein de chaîne.

**Attention !**

1. Ne jamais démarrer ou faire tourner le moteur avec le frein de chaîne déclenché.
2. Ne porter la scie à chaîne que par ses poignées, jamais par le levier de frein de chaîne.
3. Ce levier doit être en position verticale pour démonter ou remonter le frein de chaîne.
4. Le frein de chaîne est conçu pour minimiser les conséquences du rebond, non pour protéger l'utilisateur des erreurs imputables à un mauvais maniement.
5. Retoucher le réglage du carburateur si la mise au point a été réalisée alors que le frein de chaîne était déclenché.



## DISPOSITIF ANTI-GIVRAGE ET ENROULEUR DE CHAÎNE

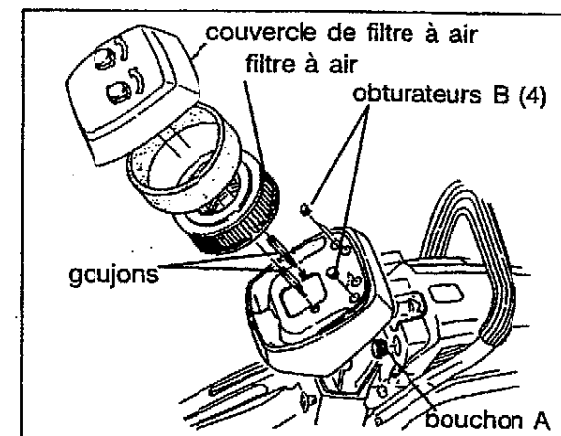
### – DISPOSITIF ANTI-GIVRAGE

En cas de risque de givrage du carburateur:

- retirer le bouchon A du couvercle de cylindre et les 4 obturateurs B sur l'embase du filtre à air.

### – ENROULEUR DE CHAÎNE

Le dispositif d'enrouleur de chaîne situé sous la scie à chaîne protège l'opérateur en cas de rupture de la chaîne en cours de fonctionnement.



# TECHNIQUES DE TRAVAIL

## 1. Avant de commencer à travailler:

- a) Bien comprendre les consignes de prudence.
- b) Dégager parfaitement le chemin de repli.
- c) Porter un casque équipé tronçonnage, des gants et des chaussures de protection, ainsi que des vêtements de bûcheron bien ajustés.
- d) Arrêter le moteur pour tous déplacements hors chantier.
- e) Garder constamment la chaîne bien tendue et vérifier souvent son état.
- f) Avant chaque usage, contrôler le serrage des vis et des boulons.

## 2. Le tronçonnage rationnel

Pour tronçonner efficacement, il faut que le moteur tourne entre 8,000 et 9,000 tr/min. pleins gaz et sans qu'il soit nécessaire de faire pression avec la scie à chaîne.

**N.B:** En ce qui concerne ce dernier point, une forte pression abaisse le régime du moteur, augmente la fatigue et diminue la capacité de coupe, ce qui entraîne une baisse considérable du rendement.

## 3. L'abattage (fig.1)

- a) Choisir le sens de la chute de l'arbre en tenant compte de sa taille, de sa forme ainsi que de son inclinaison.
- b) Bien dégager autour du tronc, afin, de maîtriser l'abattage en toute sécurité.
- c) Effectuer une entaille à 45° sur une profondeur correspondant à environ 1/3 du diamètre du tronc.
- d) Tronçonner horizontalement à l'opposé de cette entaille, à peu près à 5 cm au-dessus de la base de celle-ci sans la rejoindre.  
On conserve ainsi sur 4 à 5 cm de large une partie du coeur qui servira de charnière et contrôlera la chute de l'arbre basculant sur l'entaille.  
Si au cours de la coupe, le guide-chaîne se coince, couper le contact, et à l'aide d'un coin, dégager la scie à chaîne.
- e) Dès que l'arbre commence à vaciller, arrêter le moteur, prévenir les personnes alentour et s'éloigner au plus vite en diagonale vers l'arrière, car il faut savoir que le sens de chute n'est pas toujours prévisible.

#### 4. Tronçonnage et élagage

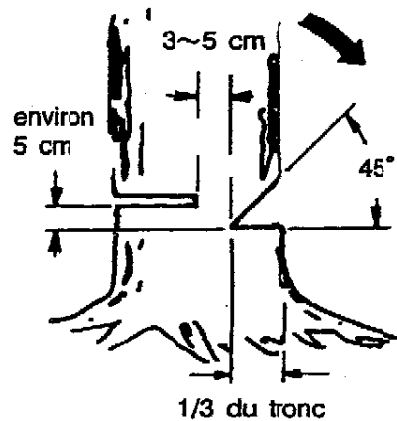
a) Se méfier des risques d'instabilité d'un arbre abattu. Sur une pente, se tenir en amont pour tronçonner, en portant l'action du guide à la partie supérieure du fût en premier lieu et en progressant à différents niveaux successifs tout en prenant appui sur la griffe de la machine (fig. 2)

La chaîne ne doit jamais toucher le sol.

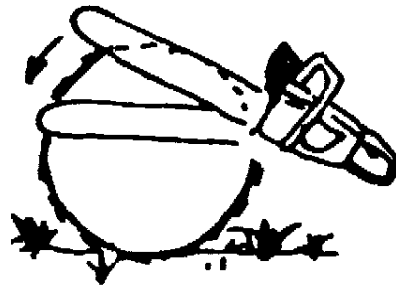
b) Si la grume repose sur ses deux extrémités, le fait de la couper au milieu peut provoquer le coincement du guide-chaîne.

On pallie cela en tranchant d'abord à la partie supérieure sur 1/3 environ du diamètre pour finir en remontant juste à l'opposé de cette fente (fig. 3)

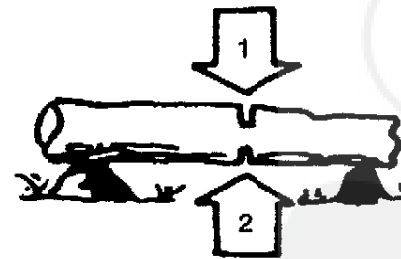
c) Pour l'élagage, il faut tout d'abord pratiquer une incision en coin sous la branche sur le 1/3 environ de sa section pour finir la coupe à la partie supérieure directement opposée. Le moignon restant est ensuite éliminé d'un trait au ras de l'écorce sans blesser le tronc (croquis n°4).



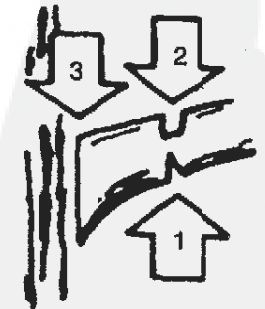
-1-



-2-



-3-



-4-

# ENTRETIEN

## 1. La chaîne

L'affûtage d'une chaîne détermine les performances de la scie à chaîne, C'est pourquoi il faut affûter dès les premiers signes d'usure. Nettoyer une chaîne encrassée avec de l'essence, puis la faire tremper dans l'huile de coupe. Porter des gants de sécurité pour manipuler la chaîne.

## 2. Le guide

Bien débarrasser la rainure de guidage et le trou de graissage des particules de bois qui peuvent les obstruer.

Retourner le guide de temps en temps pour régulariser son usure et augmenter sa durée.

## 3. Filtre à air

### a) Entretien

1) En démontant le filtre à air, veiller à ce qu'il ne tombe pas d'impuretés dans le carburateur.

S'assurer que la tirette de l'enrichisseur (starter) est tirée avant d'enlever le filtre à air.

2) Nettoyer soigneusement le logement du filtre à air.

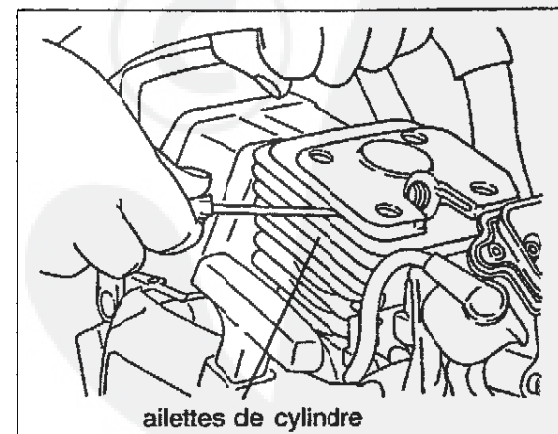
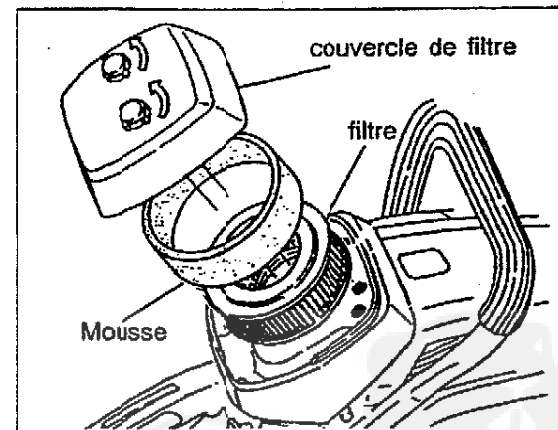
3) Nettoyer le filtre à l'air comprimé. Le remplacer périodiquement.

4) Nettoyer la mousse enveloppante à l'essence, puis bien l'essorer.

## 4. Interventions périodiques

Débarrasser les ailettes de cylindre du cambouis et des impuretés qui s'accumulent entre elles et qui peuvent provoquer une surchauffe du moteur.

Si l'encrassement est conséquent, démonter le carter de lanceur pour faciliter le nettoyage.



### Crépine à carburant et filtre à huile

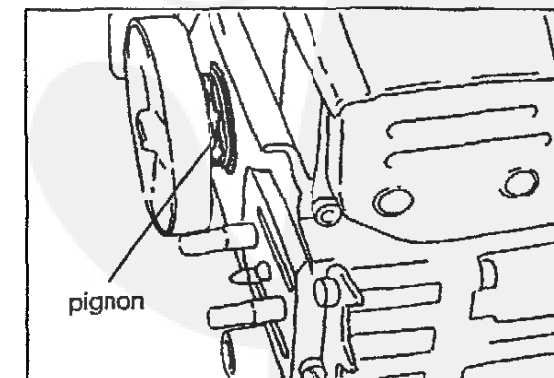
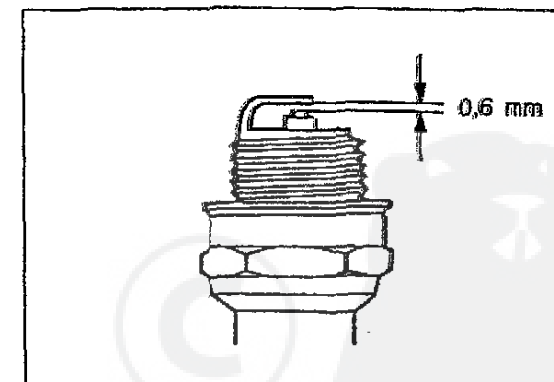
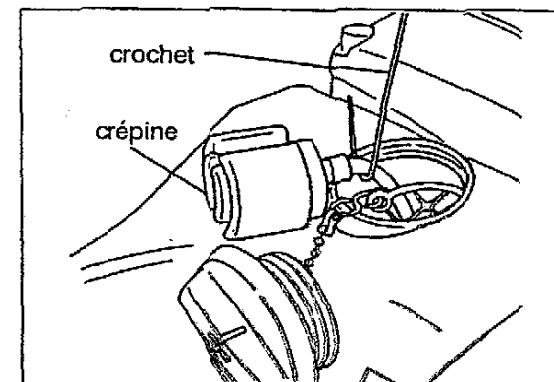
Crocheter la crépine filtrante de carburant par l'orifice du réservoir.  
Séparer les deux éléments et les nettoyer soigneusement dans de l'essence.  
Opérer de même pour le filtre à huile.

### Bougie

Dévisser la bougie, la décalaminer, la nettoyer et régler l'écartement de ses électrodes à 0,6 mm.  
Respecter le type d'origine en cas d'échange.

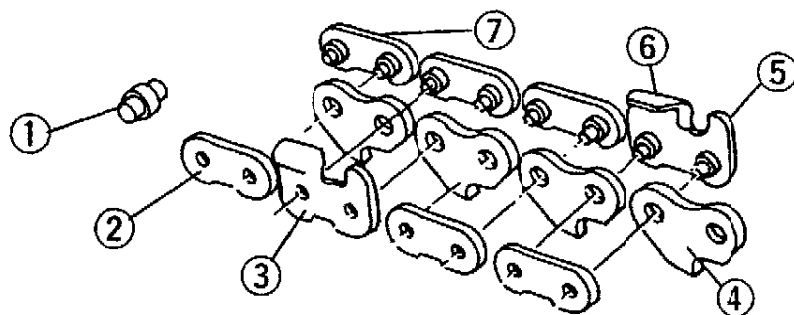
### Pignon d'entraînement

Contrôler le pignon d'entraînement de la chaîne.  
Il se démonte après avoir dévissé le carter d'embrayage.  
Si sa denture est usée, changer le pignon à anneau.



# AFFUTAGE DE LA CHAÎNE

## 1. Définition d'une chaîne.



- ① Rivet
- ② Maillon intermédiaire
- ③ Gouge droite
- ④ Maillon d'entraînement
- ⑤ Limiteur de profondeur
- ⑥ Gouge gauche rivetée
- ⑦ Maillon intermédiaire riveté

## 2. Fonctions d'une chaîne:

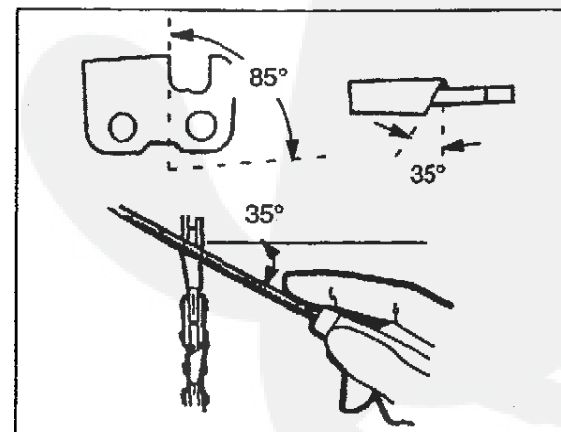
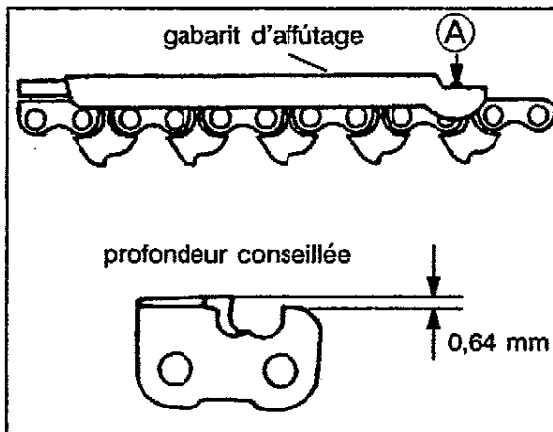
- a) Les limiteurs servent à contrôler la profondeur de coupe des gouges qui sont les dents de coupe de la chaîne.
- b) Les gouges droites et gauches doivent toujours être affûtées uniformément selon des angles et à une pénétration équivalents de part et d'autre de la chaîne.
- c) Les maillons de guidage ou d'entraînement assurent le cheminement de la chaîne et évacuent la sciure.

## 3. Que faut-il affûter?

Il faut affûter toutes les gouges droites et gauches de la chaîne à la fois selon les angles indiqués ci-après.

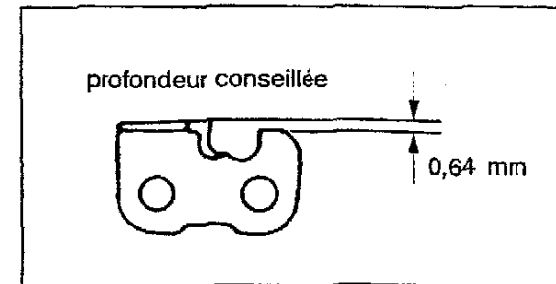
## 4. Comment affûter?

Avec une lime ronde en respectant un angle de tranchant de  $35^\circ$  qui soit constant pour chacune des gouges droites et gauches, sinon la chaîne va vibrer et scier irrégulièrement.





5. Après l'affûtage de chacune des gouges, placer le gabarit sur la chaîne comme l'indique le schéma précédent et limer en A tous les limiteurs qui font saillie.  
Arrondir ensuite les coins d'attaque laissés équerres par la lime.

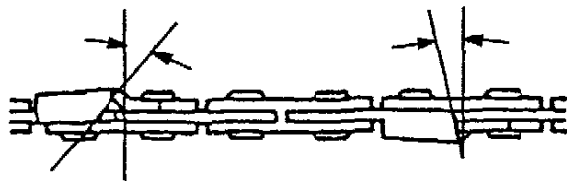


### Bon exemple d'affûtage

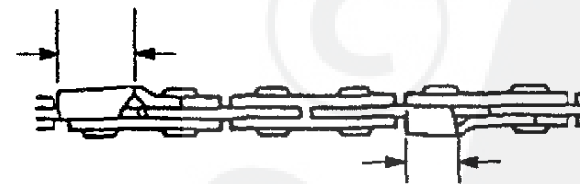


### Mauvais exemples d'affûtage

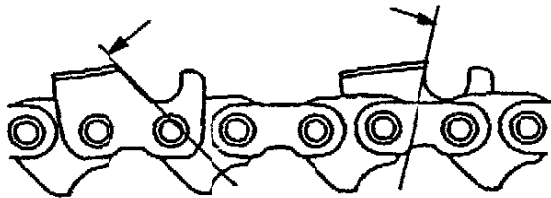
1. Angles de tranchants Inégaux



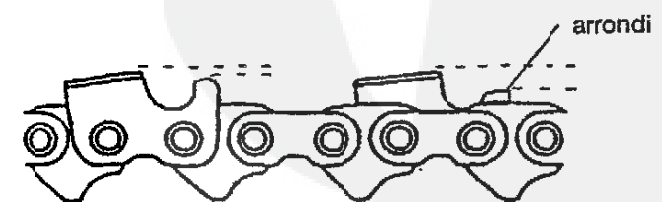
2. Longueurs de gouges différentes



3. Mauvais profil causé par un affûtage trop bas ou trop haut



4. Limiteurs de profondeur de hauteurs inégales ou mal équerres



# DIAGNOSTIC DES PANNES

## Remarque:

n'effectuer que les interventions ne nécessitant pas d'outillage spécial. S'adresser à un agent **Yvan BEAL** dans tous les autres cas.

<b>Le moteur ne part pas ou part difficilement</b>	Essence dans le réservoir mais n'arrive pas au carburateur	Crépine essence encrassée Tuyau bouché	<ul style="list-style-type: none"> <li>• Nettoyer</li> <li>• Nettoyer</li> </ul>
	Essence arrive au carburateur mais n'arrive pas au cylindre	Carburateur défectueux	<ul style="list-style-type: none"> <li>• Rectifier, démonter, vérifier</li> </ul>
	Essence arrive au carburateur mais coule dans le pot d'échappement		<ul style="list-style-type: none"> <li>• Le mélange est trop riche (proportion d'essence trop élevée)</li> </ul>
	Essence arrive au cylindre, mais il n'y a pas d'étincelle au fil de bougie	Bobine défectueuse	<ul style="list-style-type: none"> <li>• Démontez</li> <li>• Remplacer</li> </ul>
		Bloc électronique défectueux	<ul style="list-style-type: none"> <li>• Reconnecter</li> </ul>
		Connection des fils défectueuse	<ul style="list-style-type: none"> <li>• Réparer</li> </ul>
		Connection du fil de bougie défectueuse	<ul style="list-style-type: none"> <li>• Placer sur ON</li> </ul>
	Etincelle au bout du fil de la bougie, mais pas d'étincelle à la bougie	Interrupteur sur OFF	<ul style="list-style-type: none"> <li>• Vérifier l'interrupteur et le câblage</li> </ul>
		Câblage défectueux	<ul style="list-style-type: none"> <li>• Remplacer la bougie</li> </ul>
Isolant claqué		<ul style="list-style-type: none"> <li>• Rectifier</li> </ul>	
Etincelle à la bougie	Mauvais écartement des électrodes	<ul style="list-style-type: none"> <li>• Nettoyer ou remplacer</li> </ul>	
	Electrodes calaminées	<ul style="list-style-type: none"> <li>• Démarrer correctement</li> </ul>	
	Procédure de démarrage mauvaise		

Procédure de démarrage correcte, pas assez d'essence	Vis H et L réglées trop pauvres			• Régler
	Ressort pointeau trop fort			• Régler
	Diaphragme défectueux			• Remplacer
	Passage essence bouché			• Démontez, nettoyer
Procédure de démarrage correcte, accélération et ralenti mauvais	Essence coule de la bride du carburateur			• Resserrer les vis
	Soupape bouchon essence ne fonctionne pas			• Nettoyer ou remplacer
	Pompe à essence ne marche pas			• Vérifier trou de dépression
Procédure de démarrage correcte Carburateur refoule	Pointeau encrassé			• Nettoyer
	Ressort de levier du pointeau mal positionné			• Rectifier
<b>Le moteur tourne, mais la scie à chaîne ne fonctionne pas correctement</b>	Régime du moteur insuffisant	Le moteur chauffe	Mauvais carburant	• Utiliser un carburant avec un mélange correct. Ne pas utiliser d'essence de mauvaise qualité.
			Bougie brûlée	• Remplacer
			Ailettes cylindre bouchées, l'air ne passe pas	• Nettoyer les ailettes
			Calaminage excessif de la chambre de combustion	• Démontez et décalaminer
	Allumage défectueux		Bougie abîmée ou sale	• Nettoyer ou remplacer
			Mauvaise combustion causée par mauvaise connection	• Vérifier la connection des fils

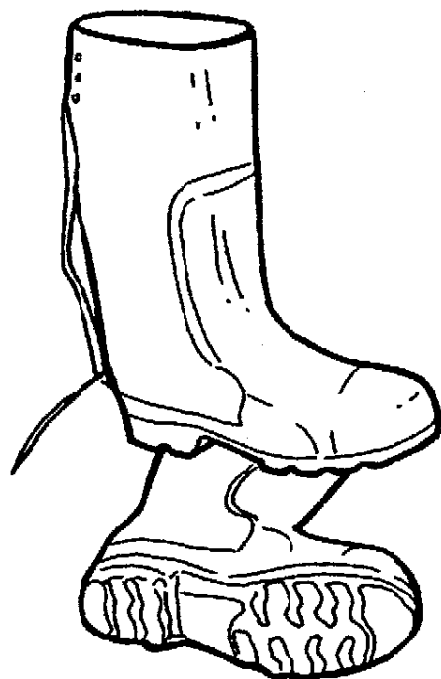
	Carburateur défectueux	Vis pointeau H mal réglée	• Régler
		Carburateur refoulé	• Voir tableau précédent
		Filtre à air encrassé	• Nettoyer
	Autres causes	Compression insuffisante (segment de piston gommé ou usé)	• Démontez, vérifiez et remplacez si nécessaire
		Chrome du cylindre écaillé ou usé	• Remplacer le cylindre
		Echappement calaminé	• Nettoyer
		Papillon gaz pas ouvert à fond	• Régler
Régime du moteur suffisant	La chaîne ne coupe pas bien	Tension de chaîne incorrecte	• Régler
		Chaîne mal montée	• Monter correctement
		Limiteur mal réglé	• Régler
	La chaîne stoppe (l'embrayage patine)	Appui de la machine trop fort sur le bois	• Réduire la pression
		Patin d'embrayage usé	• Remplacer
	Chaîne inefficacement graissée	Pas d'huile dans le réservoir	• Faire le plein
		Débit d'huile insuffisant	• Régler
		Huile mélangée de sciure	• Nettoyer le réservoir et refaire le plein



Un dernier conseil . . .

Ayez toujours à disposition ces accessoires complémentaires,

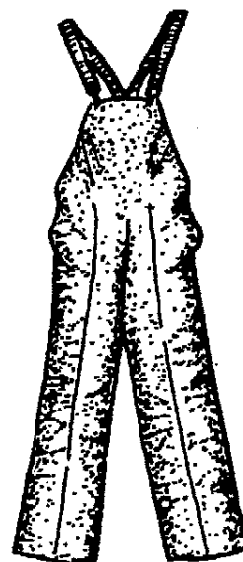
en vente chez votre agent  **YVAN BEAL.**



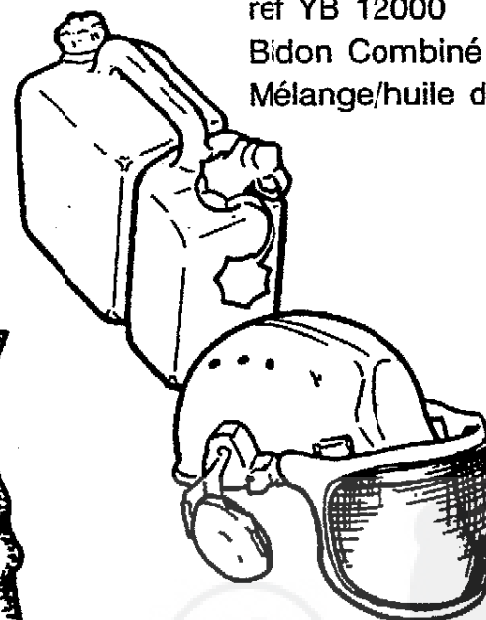
réf L31600  
Bottes de sécurité



réf YBV  
Veste de sécurité



réf YBC  
Pantalon de sécurité

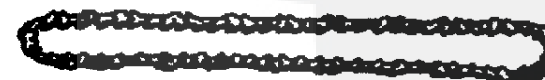


réf YB 12000  
Bidon Combiné  
Mélange/huile de chaîne

réf YB 17206  
Casque de sécurité



Guide-chaîne et chaîne  
de recharge



Documentation et tarif sur demande







