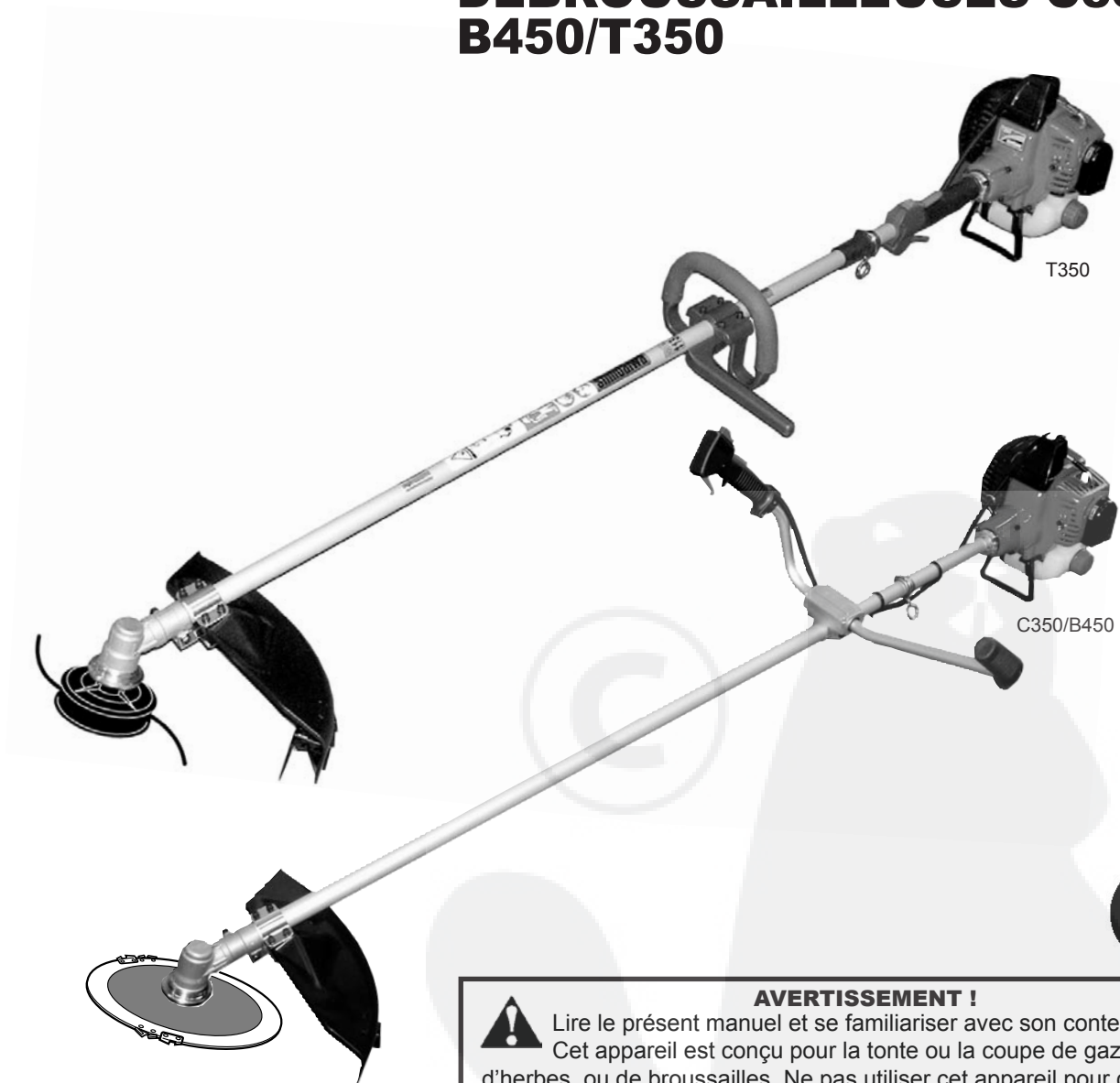


MANUEL D'UTILISATION SHINDAIWA

DÉBROUSSAILLEUSES C350/ B450/T350



T350

C350/B450



AVERTISSEMENT !

Lire le présent manuel et se familiariser avec son contenu.
Cet appareil est conçu pour la tonte ou la coupe de gazon, d'herbes, ou de broussailles. Ne pas utiliser cet appareil pour d'autres usages.

Limiter tout risque de blessures, sur soi-même ou sur les autres.
Ne pas utiliser cet appareil ni procéder à son entretien sans avoir clairement compris le présent manuel.

Conserver ce manuel en lieu sûr afin de pouvoir le consulter pour toute question concernant l'utilisation de l'appareil.

shindaiwa

Introduction

Les séries d'équipements motorisés à main Shindaiwa 350 et 450 ont été conçues et fabriquées dans le but d'offrir une performance et une fiabilité supérieures sans compromettre la qualité, le confort, la sécurité ou la durabilité.

Les moteurs Shindaiwa sont à la fine pointe de la technologie des moteurs à deux temps et offrent un rendement exceptionnel, avec une cylindrée remarquablement basse et une conception des plus légères. Comme propriétaire ou utilisateur, vous comprendrez vite pourquoi Shindaiwa est tout simplement une classe en soi !

IMPORTANT !

Les renseignements contenus dans le présent manuel d'utilisation décrivent les appareils disponibles au moment de la fabrication.

Shindaiwa Inc. se réserve le droit d'apporter des modifications au produit sans préavis et se dégage de toute obligation d'apporter des modifications aux appareils déjà fabriqués.

Table des matières

Page

Mises en garde.....	2
Mesures de sécurité générales.....	3
Étiquettes de sécurité.....	5
Contrôle de l'état de l'appareil.....	5
Description de l'appareil.....	6
Caractéristiques techniques	6
Procédure d'assemblage	7
Mélange d'essence.....	12
Démarrage du moteur.....	13
Arrêt du moteur	14
Réglage du ralenti du moteur	14
Bretelle/harnais.....	14
Fonctionnement	15
Utilisation d'une débroussailleuse avec une tête de coupe	16
Entretien	16
Remisage à long terme	18
Affûtage de la lame	18
Guide de dépannage	19
Déclaration de conformité	22

Mises en garde

Des mises en garde spéciales apparaissent dans tout le manuel.



AVERTISSEMENT !

Une mise en garde précédée du symbole triangulaire de mise en garde et du mot « AVERTISSEMENT » contient des informations dont il faut tenir compte pour éviter des blessures graves.

MISE EN GARDE !

Un énoncé précédé du mot « MISE EN GARDE » contient des informations dont il faut tenir compte pour éviter d'endommager l'appareil.

IMPORTANT !

Un énoncé précédé du mot « IMPORTANT » contient des informations d'une importance particulière.

REMARQUE :

Un énoncé précédé du mot « REMARQUE » contient des informations utiles pouvant faciliter votre travail.

IMPORTANT !

Les procédures d'utilisation décrites dans ce manuel visent à vous aider à tirer le maximum de votre appareil et à vous protéger (vous-même et les autres) contre les blessures. Ces procédures constituent des lignes directrices pour l'utilisation de l'appareil en toute sécurité dans la plupart des situations mais elles ne remplacent d'aucune façon d'autres mesures de sécurité ni les lois en vigueur dans votre région. Pour toute question sur votre appareil ou pour toute clarification sur les renseignements contenus dans le présent manuel, votre vendeur Shindaiwa se fera un plaisir de vous aider. Pour toute information complémentaire, vous pouvez également contacter Shindaiwa Inc. à l'adresse imprimée au verso du manuel.

	Lire et suivre les consignes de ce manuel d'utilisation. Dans le cas contraire pourraient s'ensuivre des blessures graves.
	Porter des dispositifs de protection pour les yeux et pour les oreilles pendant l'utilisation de cet appareil.
	Porter des gants de travail et des souliers antidérapants et un vêtement couvrant jusqu'aux pieds pendant l'utilisation de cet appareil.
	S'assurer que personne ne se trouve à moins de 15 mètres pendant l'utilisation de l'appareil.
	Attention aux objets projetés.
	Vitesse maximale de l'axe de l'accessoire de coupe en tr/min (min ⁻¹).
	Niveau de puissance acoustique (mesuré conformément à 2000/14/EC)

Mesures de sécurité générales

Sécurité au travail

Les débroussailleuses fonctionnent à très haute vitesse et peuvent causer de sérieux dommages et de sérieuses blessures si elles sont mal utilisées ou si on en fait un emploi abusif. *Ne jamais laisser l'appareil entre les mains d'une personne qui n'a pas lu le mode d'emploi !*



AVERTISSEMENT !

Ne jamais installer d'accessoires non approuvés.



AVERTISSEMENT !

Faire preuve de prudence

NE JAMAIS faire fonctionner le moteur lors du transport de l'appareil.

NE JAMAIS faire fonctionner le moteur à l'intérieur ! S'assurer qu'il y a toujours une bonne ventilation. Les gaz émanant du tuyau d'échappement peuvent causer de graves blessures, voire causer la mort.

TOUJOURS utiliser des outils de coupe adéquats pour la tâche à accomplir.

TOUJOURS arrêter l'appareil s'il se met à vibrer ou s'il devient instable. Inspecter l'appareil pour détecter toute pièce ou accessoires brisés, mal installés ou manquants éventuels.

NE JAMAIS excéder la longueur du fil de coupe spécifiée pour votre appareil.

TOUJOURS tenir l'appareil aussi propre que possible. Enlever toute accumulation d'herbes, terre, etc.

TOUJOURS tenir l'appareil fermement avec les deux mains pour couper ou émonder et garder le contrôle en tout temps.

TOUJOURS conserver les poignées propres.

TOUJOURS débrancher le fil de bougie avant de faire des travaux d'entretien.

TOUJOURS arrêter l'appareil immédiatement si la lame se coince pendant la coupe. Pousser la branche ou l'arbre pour décoincer et dégager la lame.

Demeurer alerte

Vous devez être physiquement et mentalement vigilant pour utiliser cet appareil en toute sécurité.



AVERTISSEMENT !

Ne jamais utiliser d'équipement motorisé si vous êtes fatigué, sous l'influence d'alcool, de drogues ou de toute autre substance qui pourrait nuire à votre concentration ou à votre jugement.



Équipement complet de l'utilisateur

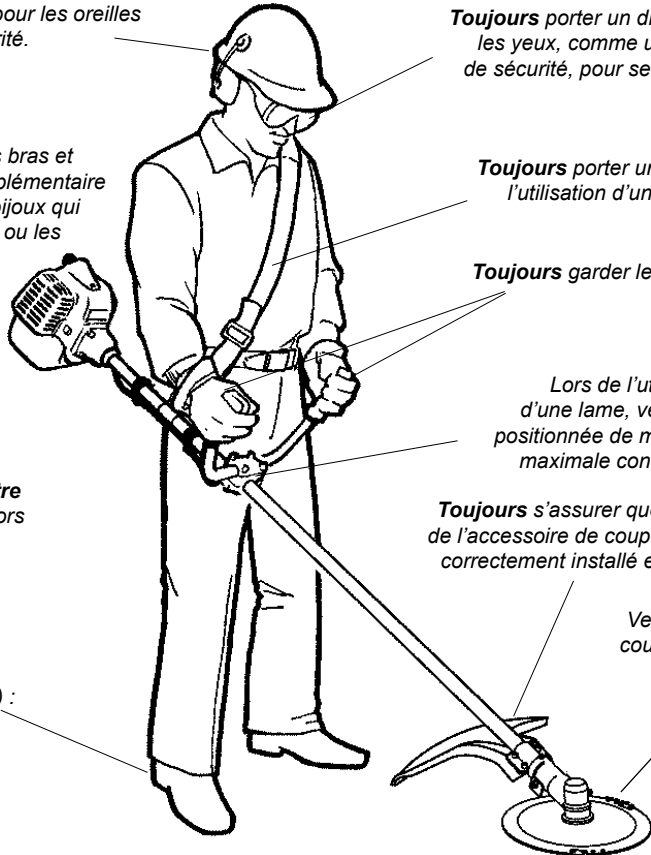
Porter un dispositif de protection pour les oreilles et un casque de sécurité.

Porter des vêtements ajustés pour protéger vos bras et jambes. Les gants assurent une protection supplémentaire des mains. Ne pas porter de vêtements ou de bijoux qui pourraient facilement se coincer dans l'appareil ou les broussailles.

Attacher les cheveux longs au-dessus du niveau des épaules.
NE JAMAIS porter de shorts !

Garder le pied ferme et ne pas s'étirer outre mesure. Garder l'équilibre à tout moment lors du fonctionnement de l'appareil.

Porter des chaussures appropriées (bottes ou chaussures antidérapantes) : Ne pas porter de sandales ou de chaussures à bouts ouverts. Ne jamais travailler nu-pieds !



Toujours porter un dispositif de protection pour les yeux, comme une visière ou des lunettes de sécurité, pour se protéger contre les objets projetés.

Toujours porter un harnais lors de l'utilisation d'un appareil équipé d'une lame.

Toujours garder les deux mains fermement agrippées sur l'appareil.

Lors de l'utilisation d'un appareil équipé d'une lame, veiller à ce que la poignée soit positionnée de manière à offrir une protection maximale contre tout contact avec la lame.

Toujours s'assurer que le déflecteur de l'accessoire de coupe approprié est correctement installé et en bon état.

Veiller à rester éloigné du fil de coupe ou de la lame en rotation à tout moment, et ne jamais soulever l'appareil plus haut qu'à hauteur de taille.

Tenir compte de l'environnement de travail

Éviter toute utilisation prolongée à température très chaude ou très froide.

En cas de contact avec un objet dur, arrêter le moteur et inspecter l'accessoire de coupe.

Faire preuve d'une extrême prudence sur terrain glissant, en particulier par temps de pluie.

Tenir compte en permanence des objets et débris pouvant être projetés par l'accessoire de coupe en rotation ou pouvant rebondir sur une surface dure.



S'assurer que les personnes ou observateurs situés à l'extérieur de la « zone de danger » de 15 mètres portent un dispositif de protection pour les yeux.

Toujours s'assurer que le déflecteur de l'accessoire de coupe approprié est correctement installé.

15 MÈTRES

Attention à la lame en mouvement en débroussaillant ou en faisant les bordures. Une lame en mouvement peut blesser lorsqu'elle continue de tourner, une fois le levier d'accélération relâché ou le moteur arrêté.

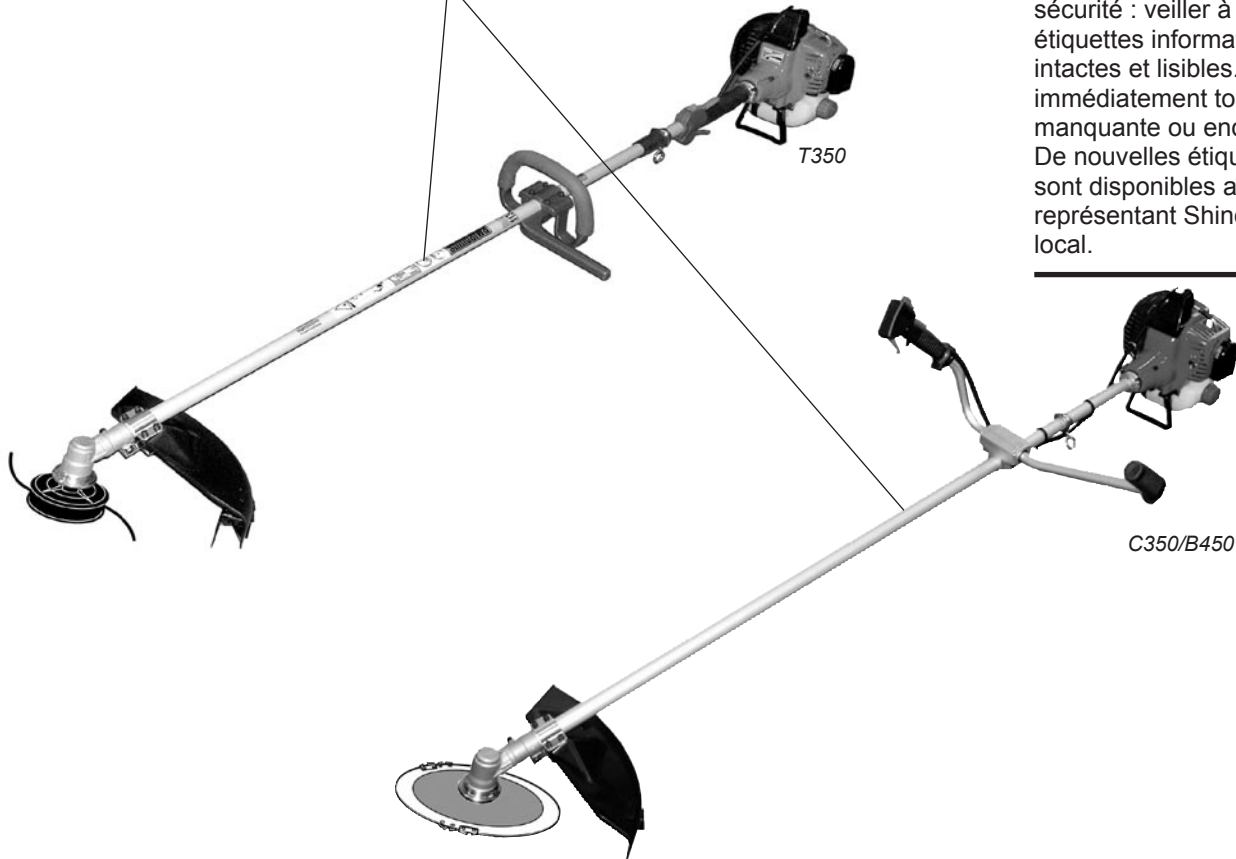
TOUJOURS dégager votre espace de travail de tout rebut ou débris dissimulé qui pourrait être projeté sur vous-même ou sur toute personne à proximité. En cas d'utilisation en terrain rocailleux ou près de câbles ou de clôtures en fil de fer, faire extrêmement attention à ne pas faire entrer l'accessoire de coupe en contact avec de tels objets.

Étiquettes de sécurité



IMPORTANT !

Étiquettes de consigne relatives au fonctionnement et à la sécurité : veiller à ce que les étiquettes informatives soient intactes et lisibles. Remplacer immédiatement toute étiquette manquante ou endommagée. De nouvelles étiquettes sont disponibles auprès du représentant Shindaiwa autorisé local.



Contrôle de l'état de l'appareil

AVERTISSEMENT !

Un déflecteur d'accessoire de coupe ou tout autre dispositif de protection n'offre pas de garantie de protection contre les ricochets. **TOUJOURS PRENDRE GARDE AUX PROJECTIONS DE DÉBRIS !**

Utiliser uniquement des pièces et accessoires autorisés Shindaiwa avec votre débroussailleuse Shindaiwa. Ne pas apporter de modifications à l'appareil sans l'autorisation écrite de Shindaiwa, Inc.

NE JAMAIS faire fonctionner l'appareil sans le déflecteur de l'accessoire de coupe ou autres dispositifs de protection (harnais, commutateur d'allumage, attache de retenue de la lame, etc.).

TOUJOURS s'assurer que l'accessoire de coupe est correctement installé et fermement serré avant toute utilisation.

NE JAMAIS utiliser un accessoire de coupe fendillé ou voilé : si un accessoire installé correctement vibre, le remplacer par un nouvel accessoire et vérifier une nouvelle fois.

TOUJOURS arrêter le moteur immédiatement et vérifier si l'accessoire de coupe est endommagé après avoir percuté un objet solide, ou si l'appareil devient instable. Ne pas utiliser un accessoire de coupe brisé ou endommagé.

NE JAMAIS faire fonctionner le moteur à haut régime sans charge. Cela pourrait endommager le moteur.

NE JAMAIS faire fonctionner un appareil dont les attaches ou supports d'accessoire sont usés ou endommagés.

NE JAMAIS utiliser une lame émoussée. Cela augmente le risque de rebond de lame et peut également endommager votre matériel.

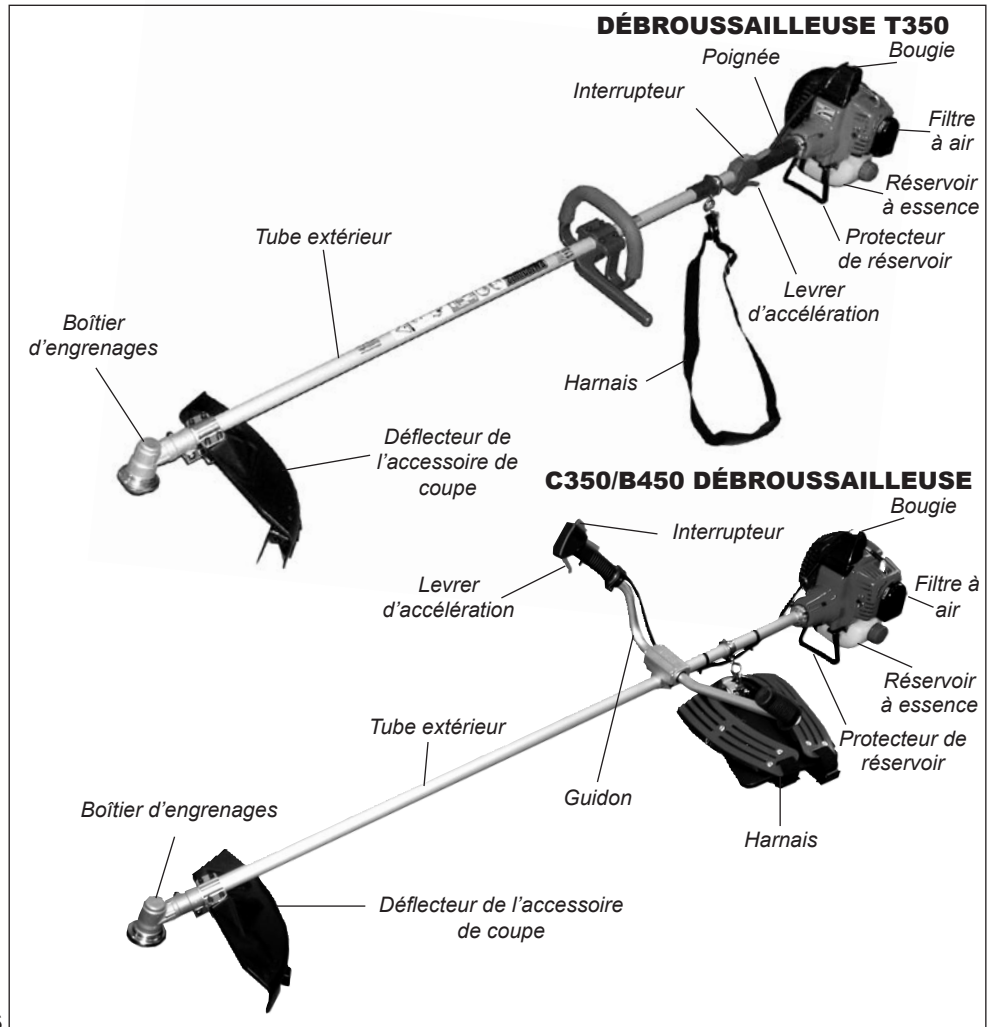
Description de l'appareil

En utilisant les illustrations d'accompagnement comme guide, se familiariser avec l'appareil et ses différentes composantes. Comprendre l'appareil permet d'obtenir un rendement optimal, de prolonger sa durée de vie et favorise une utilisation plus sûre.



AVERTISSEMENT !

Ne pas apporter de modifications non autorisées à aucun de ces appareils ou à leurs composantes.



Caractéristiques techniques

Modèle	T350/EC1	C350/EC1	B450/EC1
Modèle du moteur.....	S350EC1	S350EC1	S450EC1
Type de moteur	deux temps, cylindre vertical, refroidissement à air		
Cylindrée	33,6 cm ³	33,6 cm ³	41,5 cm ³
Alésage et course	36 x 33 mm	36 x 33 mm	40 x 33 mm
Puissance maximale	1,3 kW	1,3 kW	1,6 kW
Régime moteur au ralenti.....	2 750 tr	2 750 tr	2 750 tr
Régime moteur maximal	11 500 tr	11 500 tr	11 500 tr
Régime moteur à la puissance maximale	7 500 tr	7 500 tr	7 500 tr
Poids à SEC (sans accessoire de coupe ou carter).....	7,0 kg	7,7 kg	7,7 kg
Dimensions (L x H x H) mm	1 795 x 365 x 320	1 795 x 565 x 470	1 795 x 565 x 475
Capacité du réservoir à essence.....	1 000 cm ³		
Rapport essence / huile	50:1		
Type de carburateur	TK, DPV11W, diaphragme		
Allumage	Entièrement électronique, par transistor		
Bougie	NGK BMR6A		
Type de filtre à air	semi-humide		
Démarrage.....	Poignée de lanceur		
Arrêt	Interrupteur		
Type de poignée.....	Poignée circulaire	Guidon	
Niveau de pression acoustique* (données moyennes entre régime de ralenti et vitesse élevée) Remarque 1	93 dB (A)	90 dB (A)	92 dB (A)
Niveau de puissance acoustique** (données moyennes entre régime de ralenti et vitesse élevée) Remarque 1	105 dB (A)	106 dB (A)	107 dB (A)
Niveau de vibration*** Remarque 1Au ralenti (gauche/droite)	3,0/2,3 m/s ²	2,6/2,1 m/s ²	3,4/2,2 m/s ²
À vitesse élevée (gauche/droite)	5,6/6,6 m/s ²	3,6/3,1 m/s ²	4,7/3,5 m/s ²
Niveau de pression acoustique* (données moyennes entre régime de ralenti et régime à pleins gaz) Remarque 2	98 dB (A)	98 dB (A)	96 dB (A)
Niveau de puissance acoustique** (données moyennes entre régime de ralenti et régime à pleins gaz) Remarque 2	110 dB (A)	110 dB (A)	112 dB (A)
Niveau de vibration*** Remarque 2Au ralenti (gauche/droite)	2,3/1,3 m/s ²	1,6/1,6 m/s ²	1,5/1,3 m/s ²
À pleins gaz (gauche/droite)	5,3/6,8 m/s ²	2,8/4,2 m/s ²	3,4/3,6 m/s ²

* Niveau de pression acoustique : conformément à EN ISO 11806 et ISO 7917

** Niveau de puissance acoustique : conformément à EN ISO 11806 et ISO 10884

*** Niveau de vibration : conformément à EN ISO 11806 et ISO 7916

Remarque 1 : équipé d'une lame à huit dents.

Remarque 2 : équipé d'une tête nylon.

Procédure d'assemblage

Avant l'assemblage

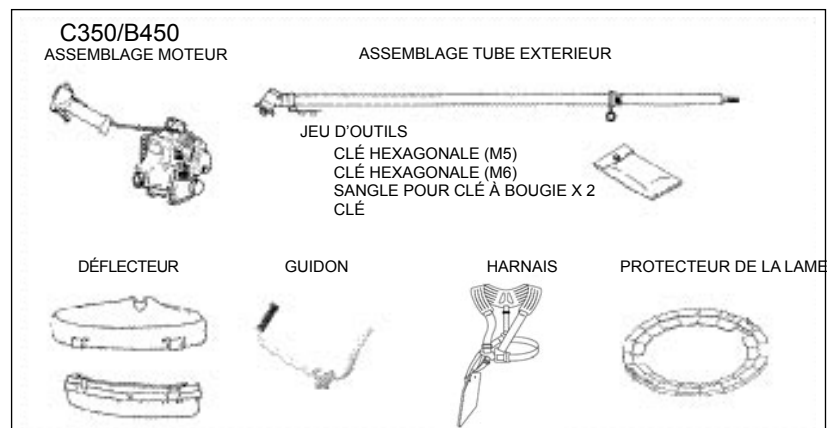
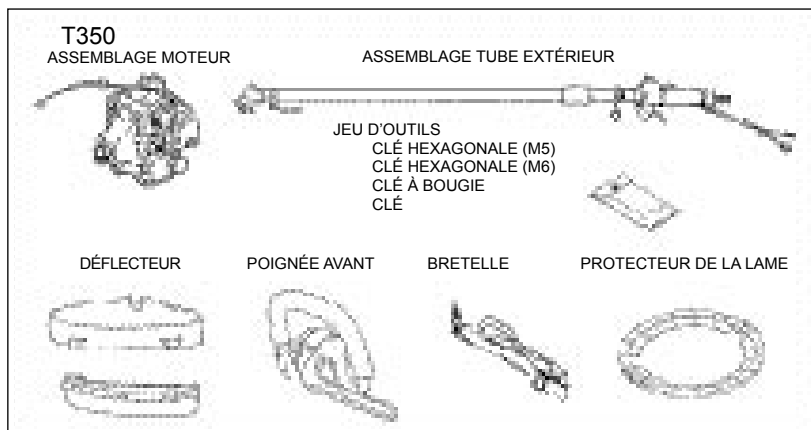
Avant d'assembler l'appareil, s'assurer que tous les composants requis pour l'unité sont présents :

- Assemblage moteur
- Assemblage tube extérieur
- Déflecteur de l'accessoire de coupe
- Accessoire de coupe
- Guidon ou poignée
- Kit contenant le support de montage du déflecteur de l'accessoire de coupe et la visserie requise, le support de montage de la poignée et la visserie requise, le support d'outils pour boîtier d'engrenages, le présent manuel et la trousse à outils nécessaire à l'entretien régulier. Le contenu des troussees à outils peut varier selon les modèles et peut comprendre une clé hexagonale, une clé et un outil regroupant une clé à bougies et un tournevis.

S'assurer qu'aucun composant n'est endommagé.

IMPORTANT !

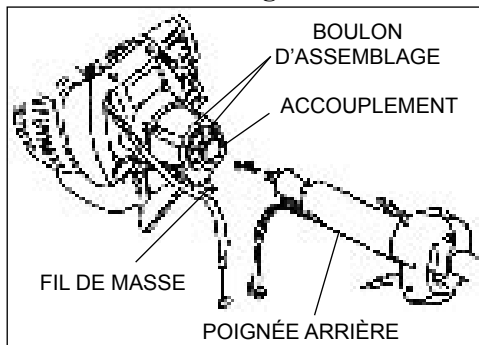
Les termes « gauche », « à gauche » et « vers la gauche » ; « droite », « à droite » et « vers la droite » ; « avant » et « arrière » font référence à la direction telle que vue par l'opérateur lors d'une utilisation normale de l'appareil.



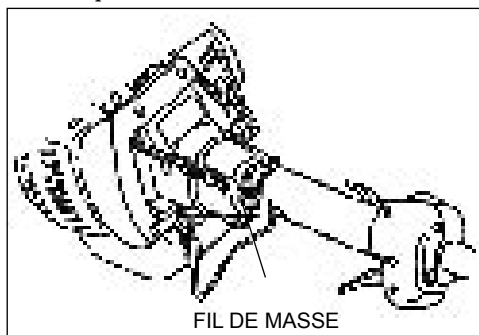
Assemblage du tube extérieur

T350

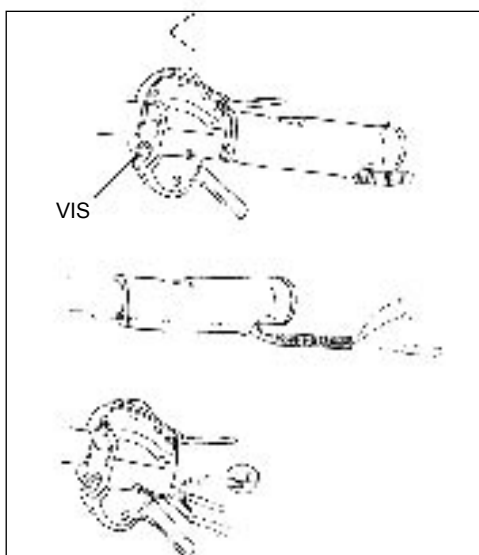
- (1) Desserrer entièrement les deux boulons d'assemblage.



- (2) Insérer le tube extérieur dans l'orifice d'accouplement jusqu'au bout. Il peut être nécessaire de tourner légèrement l'axe du tube extérieur ou du boîtier d'engrenages pour que les cannelures de l'axe principal s'engagent complètement dans le moteur.



- (3) Raccorder le fil de masse au boulon d'assemblage.
- (4) Serrer fermement les deux boulons d'assemblage.
- (5) Desserrer la vis maintenant la poignée arrière contre le tube extérieur. Déplacer la poignée arrière en direction de la lame.
- (6) Introduire le câble d'accélération dans le tube. Faire passer le câble d'accélération dans l'orifice situé sur la poignée arrière.
- (7) Installer le câble d'accélération sur le levier d'accélération. Utiliser la clé pour insérer fermement l'extrémité du câble dans l'encoche du levier d'accélération.



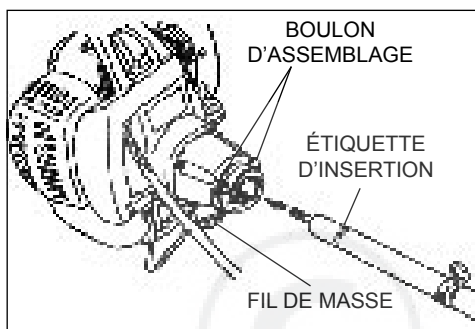
REMARQUE :

S'assurer que le câble d'accélération est engagé dans le guide de câble du levier d'accélération.

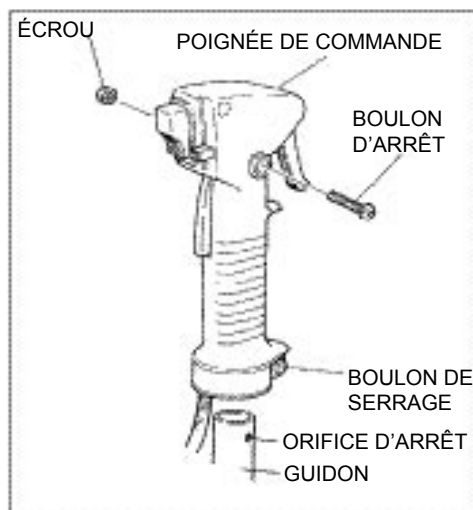
- (8) Déplacer le levier d'accélération dans sa position d'origine en tirant sur le fil de masse et le câble d'accélération, puis serrer fermement la vis.
- (9) Retirer le boulon de serrage du couvercle de cylindre.
- (10) Introduire le boulon dans l'orifice de la borne du fil de masse, puis serrer le boulon.

Assemblage du tube extérieur C350/B450

- (1) Desserrer entièrement les deux boulons d'assemblage et insérer le tube extérieur dans l'orifice d'accouplement jusqu'au bout (jusqu'au niveau de l'étiquette d'insertion). Il peut être nécessaire de tourner légèrement l'axe du tube extérieur ou du boîtier d'engrenages pour que les cannelures de l'axe principal s'engagent complètement dans le moteur.
- (2) Raccorder le fil de masse au boulon d'assemblage.
- (3) Serrer fermement les deux boulons d'assemblage.



- (4) Desserrer le boulon d'arrêt de la poignée d'accélération. Retirer le boulon d'arrêt et l'écrou.
- (5) Desserrer entièrement le boulon de serrage de la poignée de commande.



- (6) Insérer le guidon droit dans la poignée de commande. Positionner la poignée de commande de manière à ce que le boulon d'arrêt puisse s'engager dans l'orifice d'arrêt. Serrer fermement le boulon d'arrêt et l'écrou.
- (7) Serrer fermement le boulon de serrage.

Assemblage de la poignée T350



AVERTISSEMENT !

NE JAMAIS utiliser cet appareil sans la poignée avant. L'utilisation de cet appareil sans la poignée avant risque de causer des blessures graves.

REMARQUE :

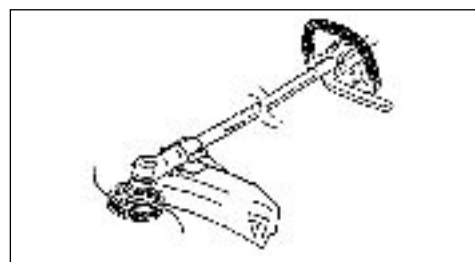
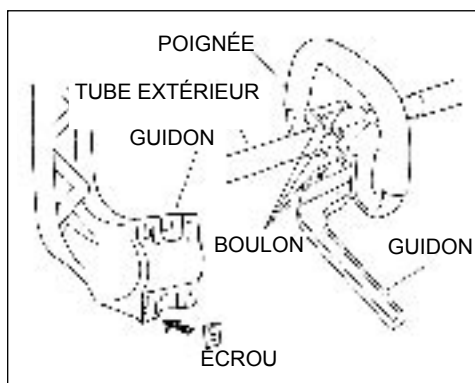
Serrer les quatre boulons en diagonale afin de fixer correctement la poignée.

REMARQUE :

Ajuster la poignée de façon à offrir un confort optimal à l'utilisateur.

(1) Insérer quatre écrous carrés dans les encoches situées sur la face inférieure de la barre de guidon.

(2) Disposer la poignée et la barre de guidon autour du tube extérieur et serrer les quatre écrous en diagonale.



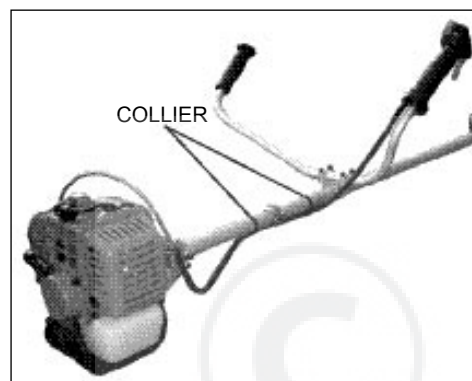
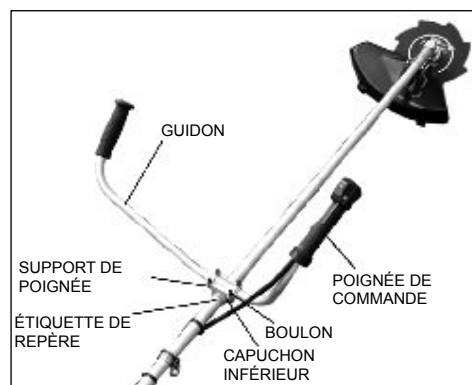
Assemblage du guidon C350/B450

(1) Desserrer les deux boulons du capuchon inférieur et retirer le capuchon.

(2) Placer le support du guidon au niveau de l'étiquette repère apposée sur le tube extérieur.

(3) Installer le capuchon inférieur à l'aide des deux boulons, puis serrer les boulons. S'assurer que le guidon est positionné conformément à l'illustration fournie.

(4) Fixer le câble sur le tube extérieur à l'aide des deux colliers, comme indiqué sur l'illustration. Les deux colliers sont fournis dans la trousse à outils.



Réglage du câble d'accélération

(1) Appuyer doucement sur le levier d'accélération, et contrôler la présence d'un jeu de 5 mm environ.

(2) Si le jeu n'est pas conforme aux indications fournies ici :

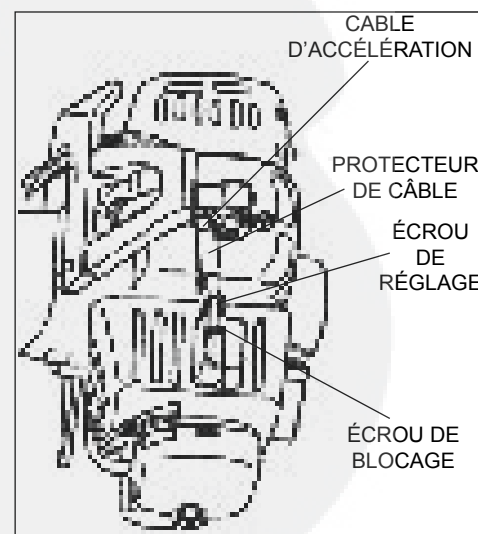
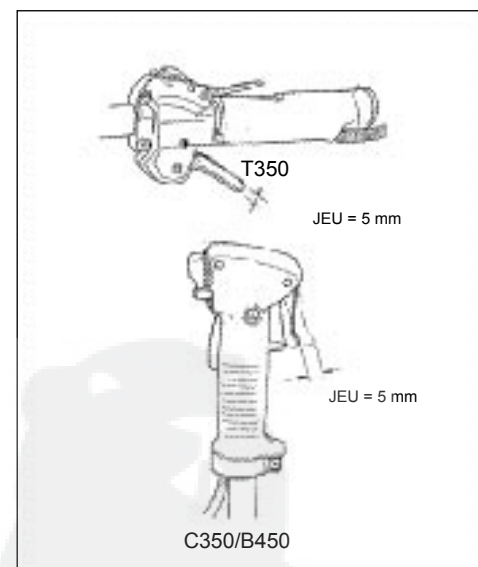
(a) Faire glisser le protecteur de câble vers le silencieux jusqu'à ce que l'écrou de réglage et l'écrou de blocage soient visibles.

(b) Desserrer légèrement l'écrou de blocage.

(c) Serrer ou desserrer l'écrou de réglage jusqu'à obtenir un jeu de 5 mm environ.

(d) Ensuite, serrer l'écrou de blocage.

(e) Ramener le protecteur de câble dans sa position initiale.



Assemblage du déflecteur de l'accessoire de coupe



AVERTISSEMENT !

NE JAMAIS utiliser cet appareil sans le déflecteur de l'accessoire de coupe. L'utilisation de cet appareil sans le déflecteur de l'accessoire de coupe risque de causer des blessures graves.

(A) Déflecteur de l'accessoire de coupe

(1) Insérer le déflecteur de l'accessoire de coupe entre le tube extérieur et le collier inférieur. Desserrer l'écrou et le boulon assurant le serrage du collier inférieur si le déflecteur de l'accessoire de coupe ne coïncide pas avec le collier inférieur.

REMARQUE :

Il peut s'avérer nécessaire de desserrer le boulon du collier inférieur afin que le déflecteur puisse s'insérer correctement entre le tube et le collier.

(2) Installer les deux entretoises (T350 uniquement) et l'attache supérieure sur le tube extérieur et serrer à l'aide de quatre boulons.

REMARQUE :

Serrer les quatre boulons en diagonale.

(3) Serrer fermement le boulon et l'écrou de l'attache inférieure.



AVERTISSEMENT !

Inspecter attentivement l'assemblage du déflecteur de l'accessoire de coupe pour s'assurer qu'il est fermement serré.

(B) Prolongateur de déflecteur (en cas d'utilisation de la tête nylon)

(1) Installer le prolongateur de déflecteur sur le carter de l'accessoire de coupe.

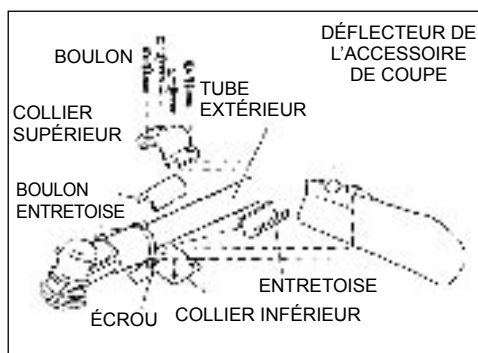
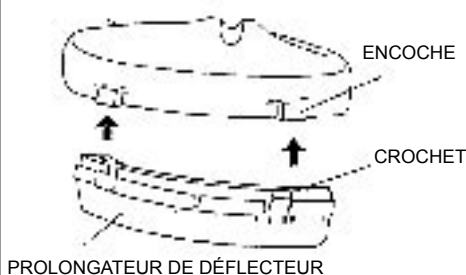
REMARQUE :

S'assurer que le prolongateur de déflecteur est correctement fixé au niveau des encoches.

MISE EN GARDE !

Ne pas utiliser une tête nylon sans le prolongateur de déflecteur.

DÉFLECTEUR DE L'ACCESSOIRE DE COUPE



Installation d'une lame

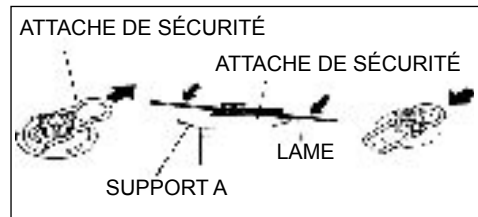
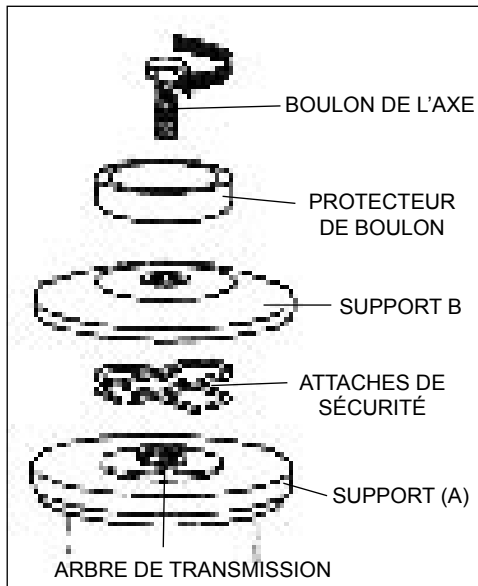
(1) S'assurer que l'interrupteur est en position d'arrêt et que le moteur est arrêté.

(2) Porter vos gants pour protéger vos mains.

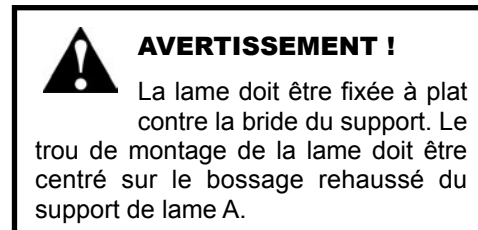
(3) Retourner l'appareil de façon à orienter la bride du support de lame dépassant du boîtier d'engrenages vers le haut.

(4) Utiliser l'extrémité la plus petite de la clé à bougie pour desserrer le boulon (tourner dans le sens horaire), puis retirer le boulon, le protecteur de boulon et le support B.

(5) Faire glisser l'attache de sécurité comme représenté sur l'illustration.



(6) Installer la lame par-dessus l'attache de sécurité sur le support A. Ensuite, glisser l'attache de sécurité dans sa position d'origine.

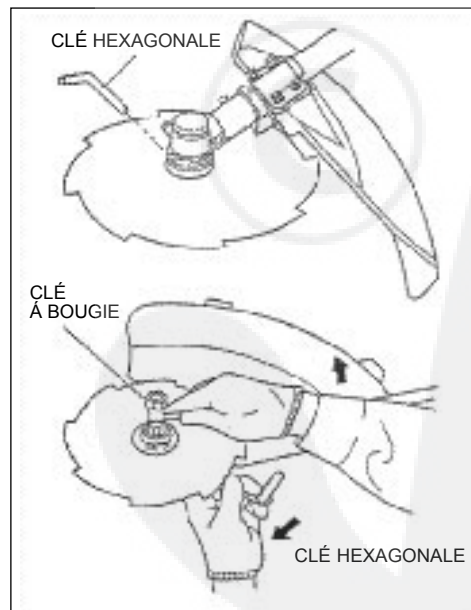
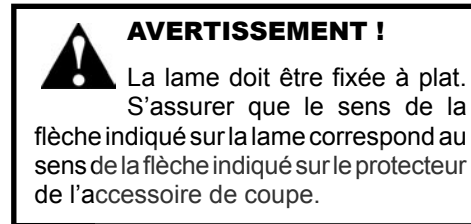


(7) Réinstaller le support B et le protecteur de boulon ; cette fois, serrer uniquement le boulon à la main. S'assurer que le support B est bien en appui contre la lame ; l'encoche située sur le support B doit être orientée face à la lame et couvrir entièrement l'attache de sécurité.

(8) Faire pivoter le support A dans l'orifice jusqu'à ce que la collerette soit alignée face à l'orifice situé au niveau du boîtier d'engrenages. Insérer la clé dans les deux orifices (afin d'empêcher toute rotation de l'axe).

(9) Tout en maintenant la clé et la lame d'une main, serrer fermement le boulon (tourner dans le sens antihoraire) à l'aide de la clé à bougie.

(10) Ôter la clé hexagonale.



Mélange d'essence



AVERTISSEMENT !

Réduire les risques d'incendie, de brûlures et de blessures.

- **ARRÊTER** le moteur avant de faire le plein.
- **TOUJOURS** laisser refroidir le moteur avant de faire le plein !
- **TOUJOURS** enlever le bouchon du réservoir lentement pour relâcher progressivement la pression accumulée.
- **TOUJOURS** conserver l'essence dans un récipient homologué.
- Éviter de trop remplir le réservoir et essuyer tout débordement d'essence. Déplacer le moteur à au moins 3 mètres du lieu de remplissage, de la zone d'entreposage d'essence ou d'autres substances inflammables avant de le redémarrer.
- **TOUJOURS** vérifier les fuites d'essence avant chaque usage. À chaque remplissage, s'assurer que l'essence ne s'écoule pas du bouchon et/ou du réservoir à essence. En cas de fuite apparente, cesser immédiatement d'utiliser l'appareil. Réparer toute fuite d'essence avant d'utiliser l'appareil.
- **NE JAMAIS** fumer ou allumer de feu à proximité du moteur ou d'une source d'essence.
- **NE JAMAIS** placer de matière inflammable à proximité du silencieux ou du moteur !
- **NE JAMAIS** utiliser le moteur sans silencieux, et sans que celui-ci ne fonctionne correctement.
- **TOUJOURS** déplacer l'appareil à bonne distance de l'aire de remplissage ou d'autres substances inflammables avant de démarrer le moteur.

MISE EN GARDE !

Ce moteur est conçu pour fonctionner avec un mélange d'essence sans plomb et d'huile pour moteur à deux temps de première qualité seulement, dans une proportion de 50:1. L'utilisation de mélanges d'huile non autorisés risque d'entraîner des coûts d'entretien excessifs et/ou d'endommager le moteur.

MISE EN GARDE !

Certaines essences contiennent de l'alcool comme oxygénant ! Les essences oxygénées peuvent élever la température de fonctionnement du moteur. Dans certaines conditions, les essences à base d'alcool peuvent réduire les propriétés lubrifiantes de certains mélanges d'huile. Ne jamais utiliser d'essence contenant plus de 10 % d'alcool par volume ! Les huiles génériques et certaines huiles pour moteurs hors-bord risquent de ne pas convenir à l'utilisation dans les moteurs à deux temps à haut rendement refroidis à l'air. Ne jamais les utiliser avec les appareils Shindaiwa !

Remplissage du réservoir à essence

IMPORTANT !

Uniquement préparer la quantité dont vous avez besoin dans l'immédiat ! Si l'essence doit être remise plus de 30 jours, il est préférable de la stabiliser à l'aide d'un stabilisateur comme StaBil™ ou un produit équivalent.

- Utiliser uniquement de l'essence sans plomb propre dont l'indice d'octane est égal ou supérieur à 87.
- Mélanger l'essence avec de l'huile pour moteur à deux temps de première qualité, adaptée à l'utilisation dans les moteurs à deux temps à haut rendement refroidis à l'air.
- Se reporter aux exemples de quantités de mélange d'essence à 50:1 :

Essence litres	Huile pour mélange deux temps millilitres
2,5 l	50 ml
5 l	100 ml
10 l	200 ml
20 l	400 ml

MISE EN GARDE !

Ne jamais tenter de réparer une fuite dans le réservoir à essence. Toujours mélanger l'essence dans un récipient propre et agréé.

1. Placer l'appareil sur une surface plane et stable, puis essuyer toute accumulation de débris autour du bouchon du réservoir.
2. Enlever le bouchon du réservoir.
3. Remplir le réservoir de mélange propre.
4. Remettre le bouchon et essuyer tout débordement d'essence avant de démarrer le moteur.

Démarrage du moteur



AVERTISSEMENT !

S'ASSURER QU'AUCUN OBJET NE SE TROUVE SUR LE PÉRIMÈTRE DE LA LAME. Avant de démarrer le moteur, placer l'appareil sur une surface plane et libre de tout objet ou obstacle. Adopter une position stable, et tenir fermement l'appareil à tout moment. IL SE PEUT QUE L'ACCESSOIRE DE COUPE TOURNE AU DÉMARRAGE DU MOTEUR.



AVERTISSEMENT !

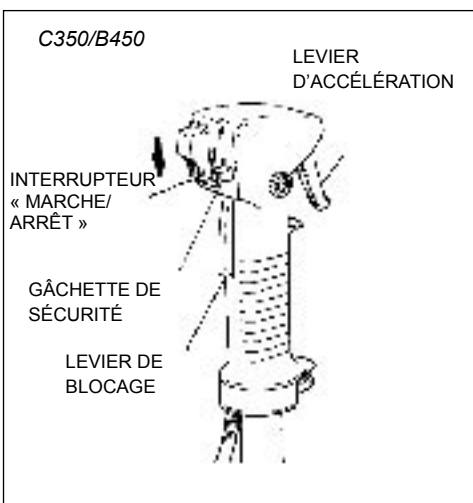
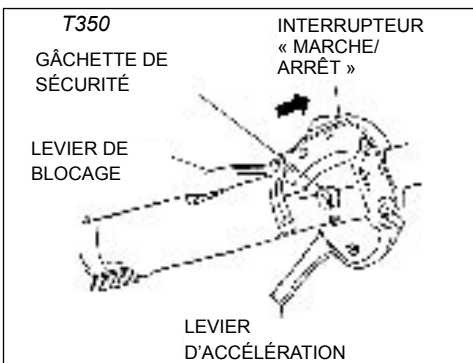
Se placer à au moins trois mètres de l'aire de remplissage en essence avant de démarrer le moteur.



AVERTISSEMENT !

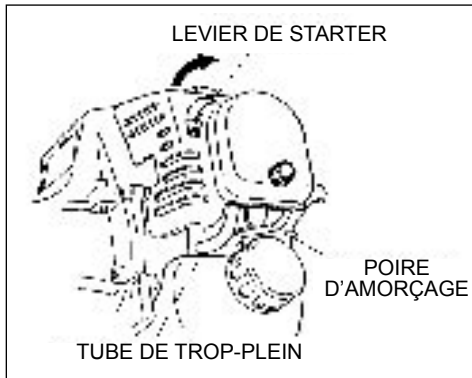
Ne jamais démarrer le moteur si l'accessoire de coupe n'est pas installé.

Démarrage d'un moteur froid et/ou démarrage après un plein.

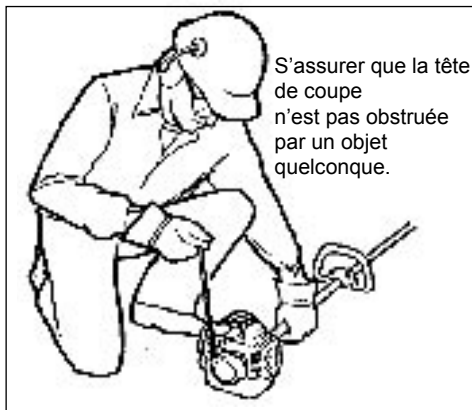


(a) Déplacer l'interrupteur « MARCHE/ ARRÊT » en position « I ».

(b) Amorcer le moteur en appuyant plusieurs fois sur la poire d'amorçage jusqu'à ce que l'on puisse voir circuler l'essence dans le tube de retour transparent :



(c) Déplacer le levier du starter vers le haut (position « I/II fermée »). (Moteur froid.)



(d) En enfonceant le levier de blocage, tirer complètement le levier d'accélération et enfoncez le bouton de la gâchette de sécurité. En enfonceant le bouton de la gâchette de sécurité, relâcher le levier d'accélération et le levier de blocage. Le levier d'accélération reste à présent au ralenti (vitesse de démarrage).

(e) Tout en maintenant fermement le tube extérieur dans une main, tirer sur la poignée du lanceur à rappel vers le haut avec l'autre main. Tirer lentement tout d'abord jusqu'à l'engagement du démarreur, puis tirer rapidement pour démarrer le moteur. Ne jamais tirer sur la corde de démarrage à rappel jusqu'au bout.

MISE EN GARDE !

Tirer complètement la corde de démarrage risque d'endommager le démarreur.

IMPORTANT !

Le démarrage répété du moteur alors que le starter est en position FERMÉE (« I/II ») finira par noyer le moteur. Si le moteur ne démarre pas après plusieurs tentatives, déplacer le levier du starter en position OUVERTE et essayer de le démarrer.

(f) Au premier allumage du moteur, déplacer progressivement le starter en position OUVERTE (« III ») si ce n'est pas déjà fait.

- Si le moteur s'arrête avant que le starter ne soit complètement ouvert, redémarrer avec le starter en position fermée.
- Si le moteur s'arrête après le premier allumage, redémarrer avec le starter fermé.

(g) Une fois que le moteur démarre et qu'il tourne, le régler sur ralenti en appuyant sur le levier d'accélération pour actionner le levier de blocage.



AVERTISSEMENT !

Ne jamais démarrer l'appareil en position d'utilisation.

Démarrage d'un moteur chaud

Le démarrage d'un moteur chaud comporte toutes les étapes du démarrage d'un moteur froid.

DIFFÉRENCE :

- Mettre le starter en position OUVERTE. Si le moteur ne démarre pas, suivre la procédure de démarrage d'un moteur froid.

Lorsque le moteur démarre :

- Une fois le moteur démarré, désengager le levier de blocage et laisser le moteur tourner au ralenti 2 à 3 minutes avant d'utiliser l'appareil.
- Une fois le moteur chaud, prendre l'appareil et fixer le harnais.
- Une pression sur le levier d'accélération accélère le mouvement de rotation de l'accessoire de coupe, le relâchement de l'accélérateur interrompt le mouvement de l'accessoire de coupe. Si l'accessoire de coupe continue de tourner, régler le régime de ralenti du carburateur. (Voir page suivante.)

Arrêt du moteur

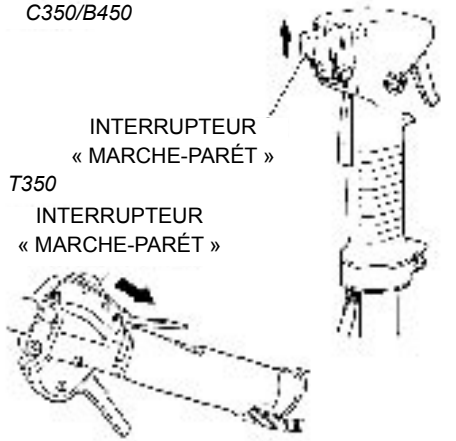
Laisser tourner le moteur au ralenti quelques instants avant de l'arrêter, puis faire glisser l'interrupteur « MARCHE-ARRÊT » sur la position « O » (ARRÊT).



AVERTISSEMENT !

L'accessoire de coupe continue à tourner pendant quelques instants après que l'interrupteur « MARCHE-ARRÊT » ait été placé sur la position « O » (ARRÊT).

C350/B450



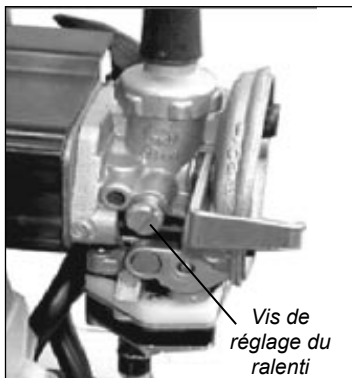
Réglage du ralenti du moteur

Le moteur doit retourner au régime de ralenti dès que le levier d'accélération est relâché. Le régime de ralenti est réglable ; il doit être réglé assez bas pour que l'embrayage se désengage et que l'accessoire de coupe cesse de tourner lorsque le levier d'accélération est relâché.



AVERTISSEMENT !

L'accessoire de coupe ne doit JAMAIS tourner quand le moteur est au ralenti ! S'il est impossible de régler le régime de ralenti en suivant la procédure indiquée, retourner l'appareil chez un représentant autorisé Shindaiwa.



(1) Poser l'appareil sur le sol, puis démarrer le moteur et le laisser tourner au ralenti pendant 2 à 3 minutes jusqu'à ce qu'il soit chaud.

(2) Si l'accessoire de coupe tourne lorsque le moteur tourne au ralenti, réduire la vitesse de ralenti en tournant la vis de réglage du ralenti en sens antihoraire.

(3) Si un tachymètre est disponible, régler la vitesse du ralenti à 2 750 tr/min (min⁻¹)

REMARQUE :

Les réglages du mélange d'essence du carburateur sont réalisés en usine sur des appareils équipés de systèmes de contrôle des émissions, et ne peuvent être modifiés sur le terrain.

Bretelle/harnais

Pour passer la bretelle

(1) Accrocher le crochet du harnais à l'anneau d'attache situé sur le tube extérieur.

(2) Porter la bretelle de manière à ce que le crochet se trouve sur votre droite.

(3) Ajuster la longueur de la bretelle de manière à pouvoir utiliser l'appareil confortablement.

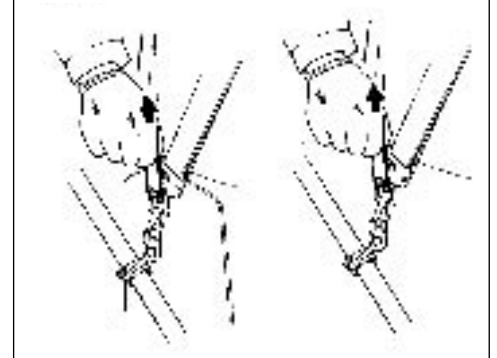
(4) S'assurer que le coussinet se positionne entre votre hanche et le tube extérieur. (B450 UNIQUEMENT)

Détachement rapide

En cas d'urgence, tirer fermement sur la languette blanche située au niveau du crochet. L'appareil sera désolidarisé du harnais.

C350/B450

T350



IMPORTANT !

Régler la bretelle de façon à ce que l'épaulette soit bien calée sur l'épaule gauche et que l'accessoire de coupe soit parallèle au sol. S'assurer que tous les crochets et accessoires sont bien fixés.



AVERTISSEMENT !

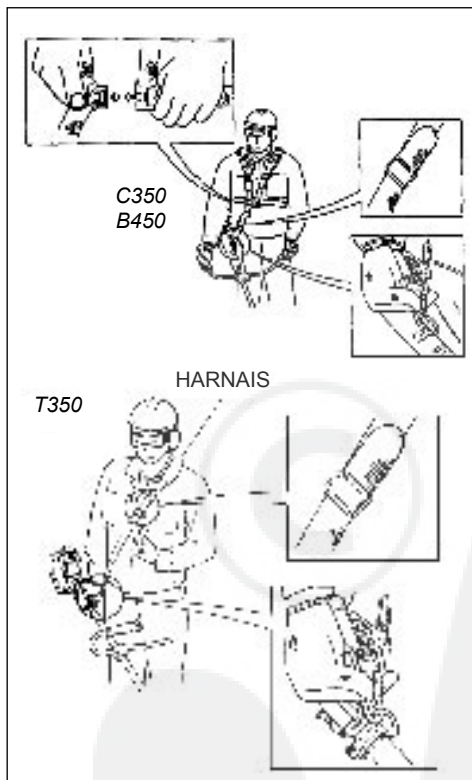
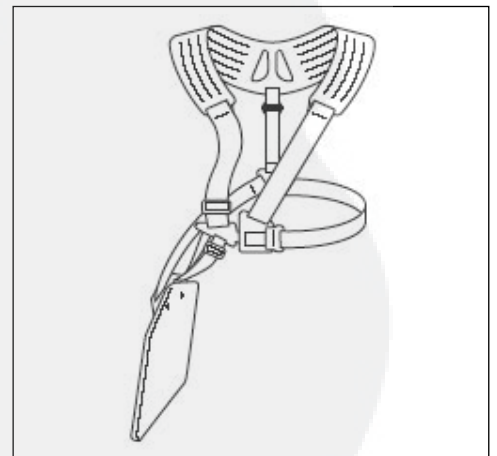
Toujours porter un harnais lors de l'utilisation d'un appareil équipé d'une lame.

REMARQUE :

L'utilisation d'un harnais avec une débroussailleuse vous permet de garder un bon contrôle de l'appareil et de réduire la fatigue due à une utilisation prolongée.

Double harnais

Ajuster les bretelles du double harnais de façon à ce que les épaulettes soient bien calées sur vos épaules et que la lame soit parallèle au sol. S'assurer que tous les crochets et accessoires sont bien fixés.



Fonctionnement

Utilisation d'une lame

- (1) Après avoir démarré le moteur, appuyer progressivement sur le levier d'accélération. Le régime moteur augmente, et la lame commence à pivoter.
- (2) Lorsque le levier d'accélération est relâché, le moteur retourne automatiquement au régime de ralenti.
- (3) Faire tourner l'appareil à plein régime pendant la coupe. Pour limiter la consommation d'essence, relâcher l'accélérateur lors du retour en arrière après une coupe.
- (4) La lame tourne en sens antihoraire. Pour des performances optimales et pour éviter de percuter des débris, déplacer la lame de droite à gauche dans votre travail.



AVERTISSEMENT !

Positionner la lame de façon à couper entre les positions 8 heures et 10 heures (vue du dessus). NE PAS couper entre les positions 11 heures et 5 heures.



AVERTISSEMENT !

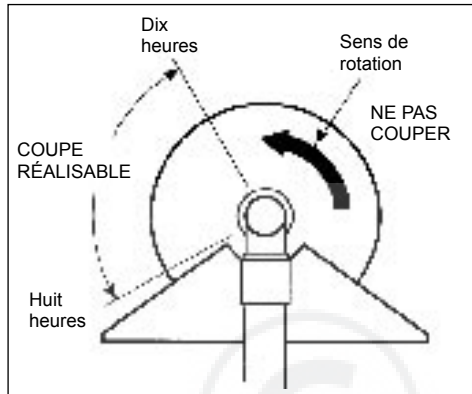
Le « rebond de lame » est un mouvement soudain de l'appareil sur les côtés ou vers l'arrière. Une telle situation peut se produire quand la lame se coince ou entre en contact avec un objet comme un jeune arbre ou la souche d'un arbre. RESTER VIGILANT EN PERMANENCE ET SE PROTÉGER DES EFFETS DU REBOND DE LAME.

MISE EN GARDE !

NE PAS utiliser de lame à deux dents avec cet appareil.

MISE EN GARDE !

Pour éviter tout endommagement du moteur, ne pas faire fonctionner l'appareil à haut régime sans charge. Éviter de faire fonctionner le moteur à bas régime. Cela pourrait endommager l'embrayage rapidement. En outre, l'utilisation à bas régime tend à faire s'enrouler l'herbe et les débris autour de l'accessoire de coupe.



AVERTISSEMENT !

NE JAMAIS percuter ou « cogner » une lame en rotation contre le bois.



AVERTISSEMENT !

Lors du transport de l'appareil, s'assurer que le moteur ne fonctionne pas et que la lame est couverte par le protecteur de lame.

Accessoires de coupe recommandés

S'assurer d'utiliser les accessoires de coupe Shindaiwa recommandés avec cet appareil.

Lames

NUMÉRO DE RÉFÉRENCE 60903-98310
LAME À 8 DENTS
ALÉSAGE INTERNE : 25,4 mm
DIAMÈTRE : 255,0 mm
ÉPAISSEUR : 2,0 mm



NUMÉRO DE RÉFÉRENCE 72430-92142
LAME À 3 DENTS
ALÉSAGE INTERNE : 25,4 mm
DIAMÈTRE : 255,0 mm
ÉPAISSEUR : 2,2 mm



NUMÉRO DE RÉFÉRENCE 60903-98320
LAME À 4 DENTS
ALÉSAGE INTERNE : 25,4 mm
DIAMÈTRE : 255,0 mm
ÉPAISSEUR : 2,0 mm



Têtes de coupe nylon

(A) C350
NUMÉRO DE RÉFÉRENCE 78820-16000
TÊTE DE COUPE À RÉGLAGE AUTOMATIQUE
DIAMÈTRE DU BOULON : 10 mm
FILET : GAUCHE, PAS DE 1,25 mm



(B) B450
NUMÉRO DE RÉFÉRENCE 78820-14000
TÊTE DE COUPE SEMI-AUTOMATIQUE
DIAMÈTRE DU BOULON : 10 mm
FILET : GAUCHE, PAS DE 1,25 mm



(C) T350
NUMÉRO DE RÉFÉRENCE 78820-15000
TÊTE DE COUPE À RÉGLAGE AUTOMATIQUE
DIAMÈTRE DU BOULON : 8 mm
FILET : GAUCHE, PAS DE 1,25 mm



Utilisation d'une débroussailleuse avec une tête de coupe nylon

Vous pouvez installer différentes têtes de coupe Shindaiwa sur votre débroussailleuse TC350/B450 ; chaque modèle est adapté à des applications et/ou des exigences fonctionnelles spécifiques.

Afin de garantir le bon fonctionnement de l'appareil, toujours se reporter aux instructions fournies avec la tête de coupe utilisée. Les différents types de têtes de coupe disponibles sont les suivants :

- **Semi-automatique.** Le fil de coupe est déroulé lorsque l'utilisateur tape la tête de coupe sur le sol pendant le fonctionnement de l'appareil.
- **Manuel.** L'opérateur déroule manuellement le fil de coupe après avoir arrêté le moteur de la débroussailleuse.
- **Fixe.** L'opérateur doit arrêter l'appareil et ajouter manuellement de nouvelles longueurs de fil de coupe.
- **Fléau.** Cet appareil, conçu pour débroussailler les mauvaises herbes et les broussailles peu épaisses, est équipé de trois lames en nylon reliés à la tête de coupe par des points d'articulation.

MISE EN GARDE !

Ne pas faire entrer en contact le fil en rotation avec les arbres, les clôtures en fil de fer ou tout autre objet qui risque de s'emmêler ou de casser l'extrémité des fils.

Vitesses de fonctionnement du moteur

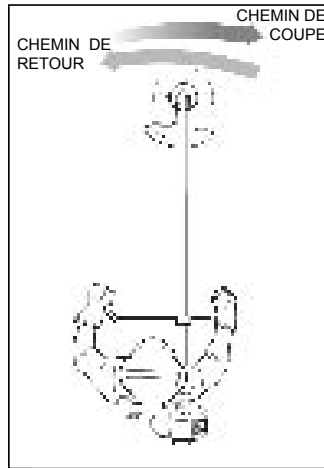
Faire tourner l'appareil à plein régime pendant la coupe.

MISE EN GARDE !

L'utilisation à bas régime peut conduire à une défaillance prématurée de l'embrayage.

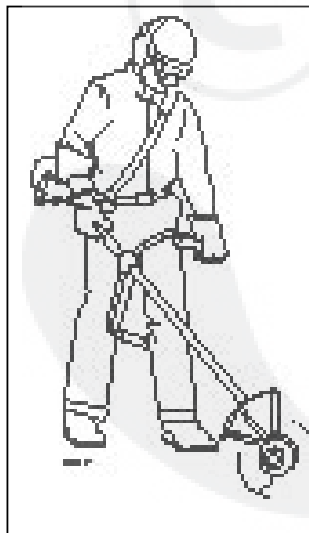
Tailler et tondre la pelouse

Tenir la débroussailleuse de façon à ce que la tête de coupe soit inclinée légèrement vers la zone à tailler. Pour assurer la longévité de votre fil de coupe, couper uniquement avec le bout du fil de coupe. Couper l'herbe en déplaçant la tête de coupe de l'appareil de la gauche vers la droite. Maintenir la tête de coupe horizontale.



Faire les bordures

Incliner la poignée d'environ 100 degrés vers la gauche (à partir de l'horizontale) et avancer tout en maintenant la débroussailleuse à la verticale, comme indiqué.



Entretien



AVERTISSEMENT !

Avant tout travail d'entretien, de réparation ou de nettoyage de l'appareil, s'assurer que le moteur et l'outil de coupe sont entièrement immobiles. Débrancher le fil de la bougie avant tout travail d'entretien ou de réparation.



AVERTISSEMENT !

Ne jamais réparer une lame endommagée en soudant, en redressant ou en modifiant sa forme initiale. Une lame modifiée peut casser pendant l'utilisation et causer des blessures graves.

Entretien quotidien

Suivre la procédure suivante au début de chaque journée de travail :

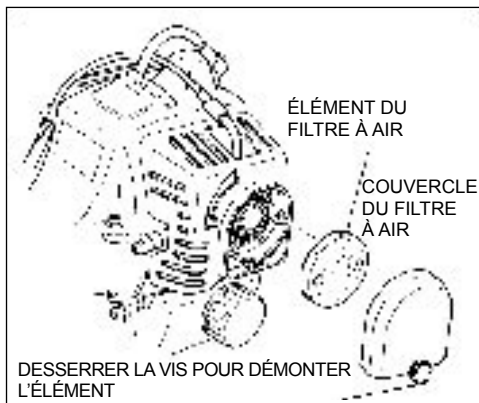
- Enlever la saleté et les débris sur le moteur, vérifier les ailettes de refroidissement et le filtre à air et les nettoyer au besoin.
- Enlever toute accumulation de saleté ou de débris du silencieux et du réservoir à essence. Les accumulations de saleté sur ces pièces peuvent causer la surchauffe du moteur, un incendie ou l'usure précoce de l'appareil.
- Vérifier qu'aucune vis ou composante n'est desserrée ou manquante. S'assurer que l'accessoire de coupe est solidement fixé.
- Vérifier qu'il n'y a pas de fuite d'essence ou d'huile.

Entretien aux 10 heures

Enlever le filtre à air du carburateur et le nettoyer abondamment avec de l'eau savonneuse. Extraire l'eau et remonter le filtre à air.

MISE EN GARDE !

Ne jamais utiliser l'appareil si le filtre à air ou son élément est endommagé, ou si l'élément est imprégné d'eau.

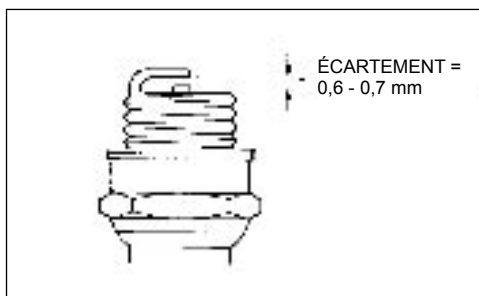


Entretien aux 10 à 15 heures

Enlever et nettoyer la bougie. Ajuster l'écartement de l'électrode de la bougie à 0,6 - 0,7 mm. S'il est nécessaire de changer la bougie, utiliser uniquement une bougie NGK BMR6A.

MISE EN GARDE !

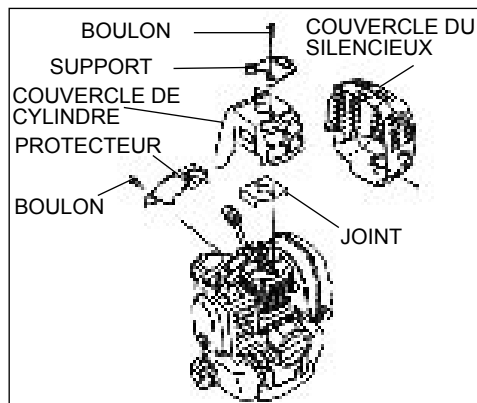
Avant d'enlever la bougie, nettoyer l'aire autour de la bougie afin d'éviter que des saletés ou des poussières ne se logent à l'intérieur du moteur.



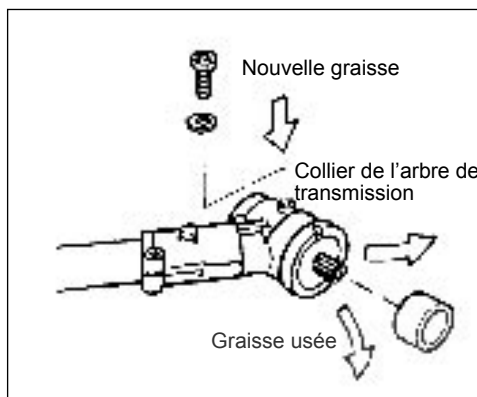
Entretien aux 50 heures

Nettoyage

Enlever et nettoyer le couvercle du cylindre et enlever les accumulations d'herbe et la saleté logées dans les ailettes du cylindre.



Ôter l'accessoire de coupe et le collier de l'arbre de transmission et introduire la nouvelle graisse dans le boîtier d'engrenages jusqu'à ce que la graisse usée disparaisse de celui-ci. Utiliser uniquement une graisse à base de lithium (telle le lubrifiant pour boîtier d'engrenages de Shindaiwa).

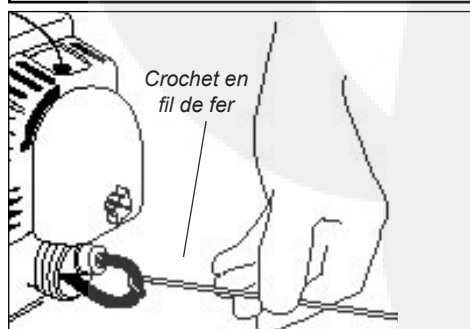


Entretien du filtre à essence

Utiliser un fil croché pour extraire le filtre à essence du réservoir à essence. Enlever et remplacer l'élément du filtre. Avant de réinstaller le filtre, inspecter le conduit d'essence. Si il est endommagé ou détérioré, ne pas utiliser l'appareil tant qu'il n'a pas été inspecté par un représentant autorisé Shindaiwa.

MISE EN GARDE !

Veiller à ne pas percer la conduite d'alimentation avec l'extrémité du fil croché. La conduite est délicate et peut facilement être endommagée.



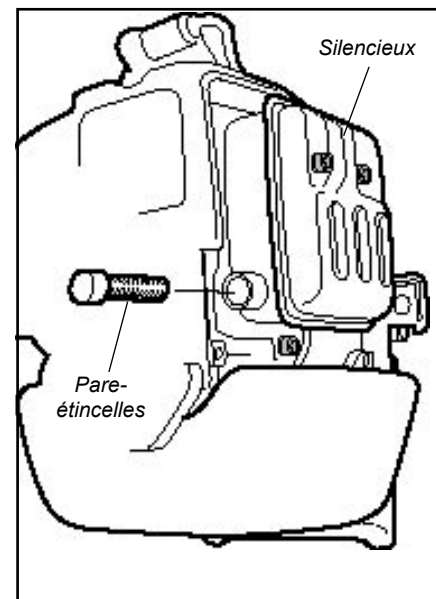
Entretien du silencieux

(350 uniquement)

L'accumulation de calamine dans le pare-étincelles du silencieux peut être à l'origine de difficultés de démarrage ou de la perte graduelle du rendement.

Si un tel cas se présente, ôter le pare-étincelles et le nettoyer à fond avec une brosse à poils durs pour retrouver le rendement initial.

Si les dépôts de carbone sont importants ou si le rendement de l'appareil ne s'améliore pas, il est recommandé de retourner votre appareil au vendeur Shindaiwa pour inspection.



AVERTISSEMENT !

Ne jamais faire fonctionner l'appareil sans silencieux ou sans pare-étincelles ou s'ils sont endommagés ! L'utilisation de cet appareil avec des composantes du système d'échappement manquantes ou endommagées présente un risque d'incendie et peut également causer la perte de l'ouïe.

Remisage à long terme

Si l'appareil doit être remis plus de 30 jours, suivre la procédure suivante pour le préparer au remisage :

- Nettoyer les pièces des parties externes abondamment et appliquer une mince couche d'huile à l'ensemble des surfaces métalliques.
- Vider l'essence du carburateur et du réservoir à essence.

IMPORTANT !

Stabiliser l'essence remise à l'aide d'un stabilisateur comme STA-BIL™.

Pour enlever l'excédent d'essence des tubes d'essence et du carburateur quand l'essence est drainée du réservoir à essence :

1. Presser sur la pompe d'amorçage jusqu'à ce qu'elle ne fasse plus circuler d'essence.
2. Démarrer et laisser fonctionner le moteur jusqu'à ce qu'il s'arrête de lui-même.
3. Répéter les étapes 1 et 2 jusqu'à ce que le moteur refuse de démarrer.

MISE EN GARDE !

L'essence laissée dans le carburateur pendant une période prolongée peut nuire au démarrage et accroître les coûts de service et d'entretien.

- Retirer la bougie et verser environ 7 g d'huile pour moteur à deux temps dans le cylindre, par l'orifice de la bougie. Tirer lentement sur le lanceur à rappel à deux ou trois reprises pour enduire uniformément les parois du cylindre. Réinstaller la bougie.
- Toujours réparer une pièce endommagée ou usée avant le remisage.
- Enlever le filtre à air du carburateur et le nettoyer abondamment avec de l'eau savonneuse. Laisser sécher avant de réinstaller le filtre à air.
- Remiser l'appareil dans un endroit propre et sans poussière.

Affûtage de la lame

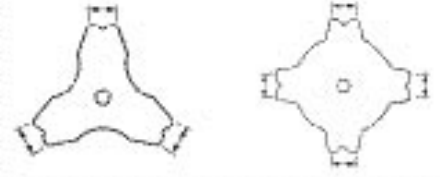
À l'aide d'une lime ou d'une meule, limer la lame comme suit.



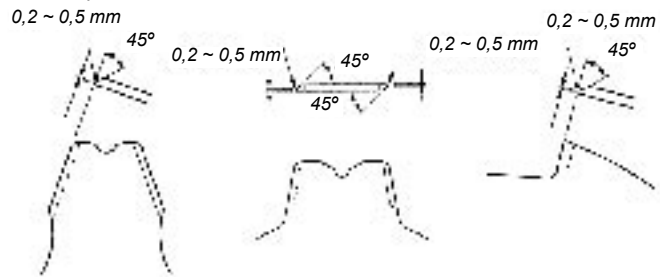
AVERTISSEMENT !

Affûter uniquement les couteaux d'une lame. N'altérer les contours de la lame en aucune façon. Affûter les arêtes tranchantes de la lame uniformément pour que la lame reste équilibrée. NE PAS trop affûter l'extrémité des dents de la lame.

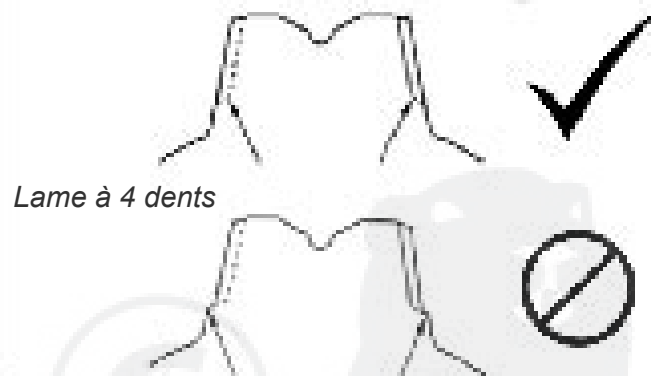
S'assurer que la largeur des 4 côtés est identique.



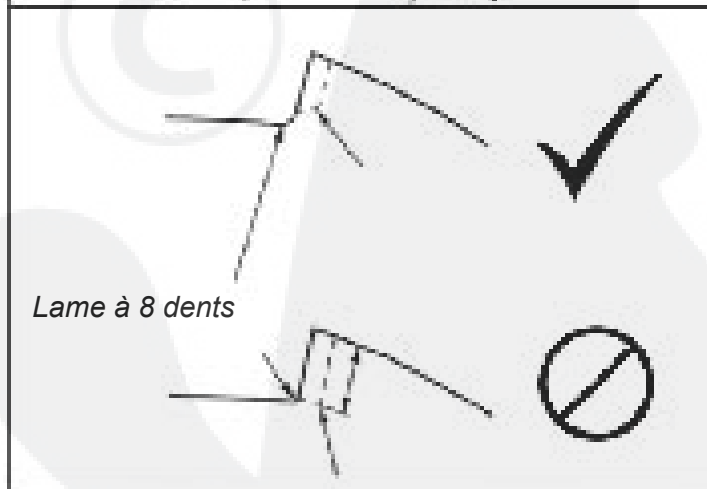
L'angle d'affûtage doit être d'environ 45°. ne pas trop affûter les extrémités de la lame. Laisser 0,2 à 0,5 mm d'espace non affûté.



La partie inférieure de chaque dent ne doit pas être affûtée. (Vue de la lame par le dessous)



Lame à 4 dents



Lame à 8 dents

Points à contrôler	Cause probable	Solution
<p>Le moteur démarre-t-il bien ?</p> <p>NON</p> <p>OUI</p>	<p>Lanceur à rappel défectueux.</p> <p>Eau dans le carter de vilebrequin.</p> <p>Bris interne.</p>	<p>Consulter un représentant autorisé Shindaiwa.</p>
<p>Y a-t-il une bonne compression ?</p> <p>NON</p> <p>OUI</p>	<p>Bougie desserrée.</p> <p>Usure excessive du cylindre, du piston, des segments.</p>	<p>Serrer et revérifier.</p> <p>Consulter un représentant autorisé Shindaiwa.</p>
<p>Le réservoir contient-il de l'essence propre de grade approprié ?</p> <p>NON</p> <p>OUI</p>	<p>Essence souillée, éventée ou de mauvaise qualité ; mélange incorrect.</p>	<p>Remplir avec de l'essence sans plomb propre dont l'indice d'octane à la pompe est égal ou supérieur à 87, mélangée avec de l'huile pour moteur à 2 temps de première qualité dans un rapport de 50:1.</p>
<p>L'essence est-elle visible dans le tuyau de renvoi lors de l'amorçage ?</p> <p>NON</p> <p>OUI</p>	<p>Vérifier si le filtre à essence et/ou l'orifice d'aération sont encrassés.</p>	<p>Remplacer le filtre à essence ou le reniflard au besoin. Redémarrer l'appareil.</p>
<p>Y a-t-il une étincelle à la borne du fil de bougie ?</p> <p>NON</p> <p>OUI</p>	<p>Le commutateur sur la position « ARRÊT » (« 0 »).</p> <p>Mauvaise mise à la masse.</p> <p>Transistor défectueux.</p>	<p>Placer le commutateur sur la position « 1 » (MARCHE) et redémarrer.</p> <p>Consulter un représentant autorisé Shindaiwa.</p>
<p>Vérifier la bougie.</p>	<p>Si la bougie est humide, il y a peut-être un excédent d'essence dans le cylindre.</p> <p>La bougie peut être encrassée ou mal ajustée.</p> <p>La bougie peut être brisée ou de catégorie inappropriée.</p>	<p>Lancer le moteur sans la bougie, remettre la bougie en place et redémarrer.</p> <p>Nettoyer la bougie et réajuster son écartement à 0,6 ~ 0,7 mm. Redémarrer.</p> <p>Remplacer la bougie par une bougie NGK BMR6A. Redémarrer.</p>

Points à contrôler	Cause probable	Solution
Le moteur surchauffe-t-il ?	<p>Surcharge de travail de l'appareil.</p> <p>Le mélange du carburateur est trop pauvre.</p> <p>Rapport huile/essence inapproprié.</p> <p>Ventilateur, boîtier de ventilation, ailettes du cylindre sales ou endommagés.</p> <p>Dépôts de calamine sur le piston ou dans le silencieux.</p>	<p>Réduire la charge de travail.</p> <p>Consulter un représentant autorisé Shindaiwa.</p> <p>Remplir avec de l'essence sans plomb propre dont l'indice d'octane à la pompe est égal ou supérieur à 87, mélangée avec de l'huile pour moteur à 2 temps de première qualité dans un rapport de 50:1.</p> <p>Nettoyer, réparer ou remplacer selon le cas.</p> <p>Consulter un représentant autorisé Shindaiwa.</p>
Le moteur fonctionne de façon brusque à tous les régimes. Présence éventuelle de fumée d'échappement noire et / ou d'essence non brûlée à l'échappement.	<p>Filtre à air obstrué.</p> <p>Bougie desserrée ou endommagée.</p> <p>Fuite d'air ou conduit d'essence obstrué.</p> <p>Eau dans l'essence.</p> <p>Grippage du piston.</p> <p>Carburateur et/ou diaphragme défectueux.</p>	<p>Nettoyer ou remplacer le filtre à air.</p> <p>Resserrer ou remplacer la bougie par une bougie NGK BMR6A. Redémarrer l'appareil.</p> <p>Réparer ou remplacer le filtre et / ou le conduit d'essence.</p> <p>Remplir avec un mélange huile/essence récent.</p> <p>Consulter un représentant autorisé Shindaiwa.</p>
Le moteur cogne.	<p>Surchauffe.</p> <p>Essence inappropriée.</p> <p>Dépôts de calamine dans la chambre de combustion.</p>	<p>Voir ci-dessus.</p> <p>Vérifier l'indice d'octane, vérifier si l'essence contient de l'alcool. Remplir selon le besoin.</p> <p>Consulter un représentant autorisé Shindaiwa.</p>

Problème	Cause probable	Solution
Faible accélération.	Filtre à air obstrué.	Nettoyer ou remplacer le filtre à air.
	Filtre à essence obstrué.	Remplacer le filtre à essence.
	Mélange essence/air pauvre.	Consulter un représentant autorisé Shindaiwa.
	Vitesse de ralenti trop basse.	Régler le ralenti : 2 750 tr/min (min ⁻¹).
Le moteur s'arrête brusquement.	Commutateur en position d'arrêt.	Remettre le contact et redémarrer.
	Réservoir à essence vide.	Faire le plein. Voir page 12.
	Filtre à essence obstrué.	Remplacer le filtre à essence.
	Eau dans l'essence.	Vidanger le réservoir et faire le plein avec de l'essence propre. Voir page 12.
	Bougie court-circuitée ou mauvaise connexion.	Nettoyer ou remplacer la bougie par une NGK BMR6A. Resserrer la borne.
	Allumage défectueux.	Remplacer le système d'allumage.
	Grippage du piston.	Consulter un représentant autorisé Shindaiwa.
Moteur difficile à arrêter.	Fil débranché ou commutateur défectueux.	Vérifier et remplacer au besoin.
	Bougie inappropriée entraînant une surchauffe.	Remplacer la bougie par une NGK BMR6A.
	Surchauffe du moteur.	Laisser refroidir le moteur en le laissant tourner au ralenti.
L'accessoire de coupe tourne même si le moteur est au ralenti.	Vitesse du ralenti trop élevée.	Régler le ralenti : 2 750 tr/min (min ⁻¹).
	Ressort d'embrayage défectueux ou moyeu usé.	Remplacer le ressort / les masselottes au besoin et vérifier la vitesse de ralenti.
	Support de l'accessoire de coupe desserré.	Inspecter et resserrer les attaches.
Vibration excessive.	Accessoire déformé ou endommagé.	Examiner et remplacer l'accessoire de coupe au besoin.
	Boîtier d'engrenages desserré.	Serrer le boîtier d'engrenages.
	Axe d'entraînement courbé/coussinets usés.	Examiner et remplacer au besoin.
L'accessoire de coupe reste immobile.	L'arbre n'est pas installé dans la tête motorisée ou le boîtier d'engrenages.	Inspecter et réinstaller au besoin.
	Arbre brisé.	Consulter un représentant autorisé Shindaiwa.
	Boîtier d'engrenages endommagé.	Consulter un représentant autorisé Shindaiwa.

DÉCLARATION DE CONFORMITÉ

Par le présent document, nous déclarons que la débroussailleuse à moteur Shindaiwa, modèle RM 350 (T350/EC1, C350/EC1).

est conforme aux exigences suivantes :

Directives du Conseil :	Norme concernée :
89/336/EEC modifiée	EN 292 parties 1 et 2
98/37/EC modifiée	ISO 11806
2000/14/EC modifiée	CISPR 12
2004/26/EC modifiée	

Niveau sonore mesuré : 113 dB (A)

Niveau sonore garanti : T350/EC1 : 114 dB (A), C350/EC1 : 115 dB (A)

Documentation technique conservée par :
K. Maeda Responsable de division
Division Recherche et Développement

Shindaiwa Kogyo Co., Ltd.

Siège social : 6-2-11, Ozuka-Nishi, Asaminami-Ku,
Hiroshima, 731-3167, Japon

TÉL : 81-82-849-2003, FAX : 81-82-849-2482

16 février 2005



T. Yoshitomi
Responsable de division
Division Assurance Qualité

Shindaiwa Kogyo Co., Ltd.

Siège social : 6-2-11, Ozuka-Nishi, Asaminami-Ku,
Hiroshima, 731-3167, Japon

TÉL : 81-82-849-2206, FAX : 81-82-849-2481

DÉCLARATION DE CONFORMITÉ

Par le présent document, nous déclarons que la débroussailleuse à moteur Shindaiwa, modèle RM 450 (T450/EC1, B450/EC1).

est conforme aux exigences suivantes :

Directives du Conseil :	Norme concernée :
89/336/EEC modifiée	EN 292 parties 1 et 2
98/37/EC modifiée	ISO 11806
2000/14/EC modifiée	CISPR 12
2004/26/EC modifiée	

Niveau sonore mesuré : 115 dB (A)

Niveau sonore garanti : 117 dB (A)

Documentation technique conservée par :
K. Maeda Responsable de division
Division Recherche et Développement

Shindaiwa Kogyo Co., Ltd.

Siège social : 6-2-11, Ozuka-Nishi, Asaminami-Ku,
Hiroshima, 731-3167, Japon

TÉL : 81-82-849-2003, FAX : 81-82-849-2482

16 février 2005

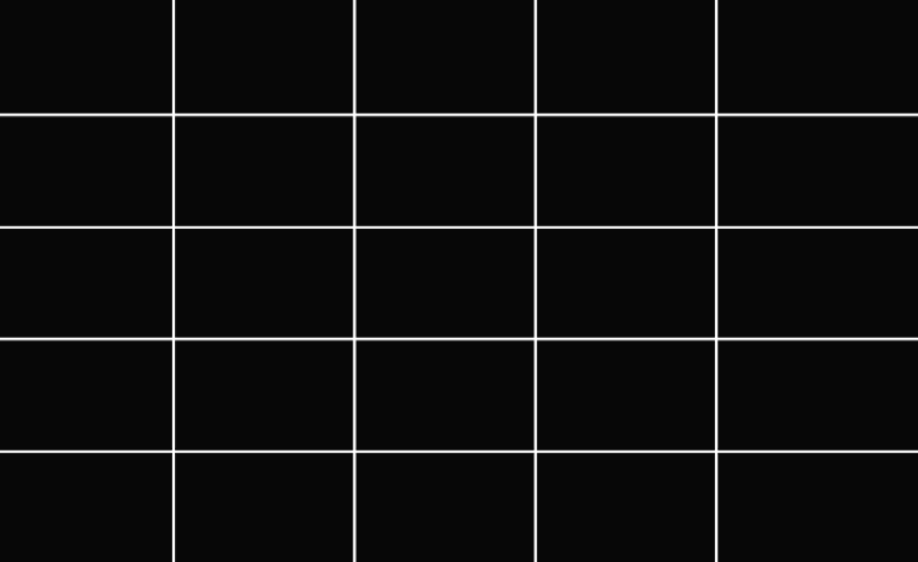


T. Yoshitomi
Responsable de division
Division Assurance Qualité

Shindaiwa Kogyo Co., Ltd.

Siège social : 6-2-11, Ozuka-Nishi, Asaminami-Ku,
Hiroshima, 731-3167, Japon

TÉL : 81-82-849-2206, FAX : 81-82-849-2481



shindaiwa

Shindaiwa Inc.
11975 SW Herman Rd.
Tualatin, Oregon 97062
États-Unis
Téléphone : 503 692-3070
Fax : 503 692-6696
www.shindaiwa.com

Shindaiwa Kogyo Co., Ltd.
6-2-11, Ozuka-Nishi,
Asaminami-Ku, Hiroshima
731-3167, Japon
Téléphone : 81-82-849-2220
Fax : 81-82-849-2481

© 2005 Shindaiwa, Inc.
Référence 81220
Révision 10/05
Shindaiwa est une marque déposée de Shindaiwa, Inc.
Les caractéristiques techniques sont susceptibles
d'être modifiées sans préavis.

