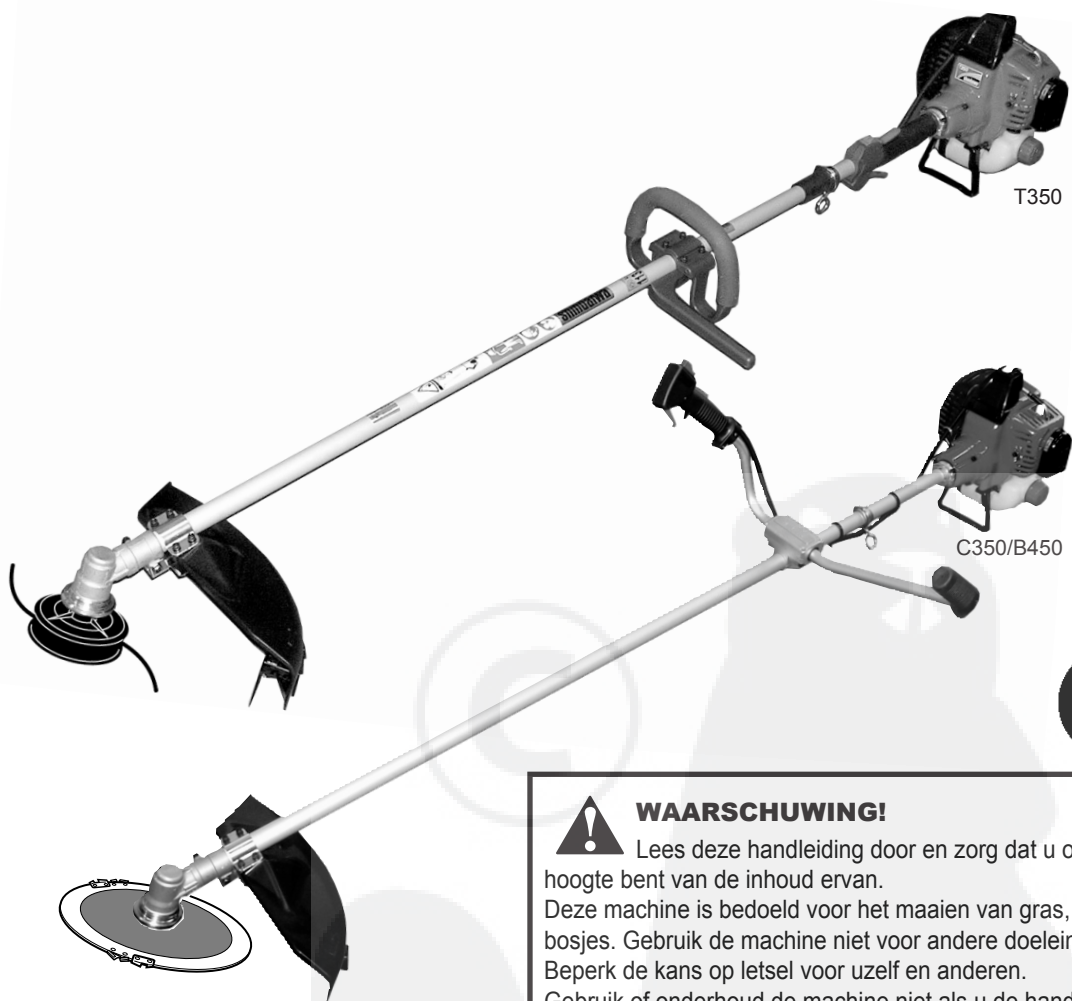


## SHINDAIWA GEBRUIKSHANDLEIDING

# T350 GRASTRIMMER C350/B450 BOSMAAIER



### **WAARSCHUWING!**

Lees deze handleiding door en zorg dat u op de hoogte bent van de inhoud ervan. Deze machine is bedoeld voor het maaien van gras, onkruid en bosjes. Gebruik de machine niet voor andere doeleinden. Beperk de kans op letsel voor uzelf en anderen. Gebruik of onderhoud de machine niet als u de handleiding niet goed begrijpt. Bewaar de handleiding op een vaste plek zodat u deze altijd even kunt naslaan als u een vraag hebt omtrent het gebruik van de machine.

# shindaiwa

Onderdeelnummer 81212 Rev. 10/05

## Inleiding

De Shindaiwa 350 en 450-serie bosmaaiers zijn ontwikkeld en geproduceerd voor superieure prestaties en betrouwbaarheid zonder concessies te doen aan kwaliteit, comfort of duurzaamheid.

De Shindaiwa motoren bieden hoge prestaties en zijn gebouwd volgens de nieuwste 2-takt motortechnologie. Hierdoor wordt een enorme kracht verkregen bij een opvallend lage cilinderinhoud en laag gewicht. Als eigenaar/gebruiker zult u snel ontdekken waarom Shindaiwa een klasse op zich vormt!

### BELANGRIJK!

De gegevens in deze gebruikshandleiding beschrijft de machine volgens de informatie die ten tijde van de publicatie bekend is.

Shindaiwa Inc. behoudt zich het recht voor om zonder mededeling vooraf wijzigingen aan te brengen aan producten, zonder de verplichting om eerder geproduceerde machines aan te passen.

## Inhoud

Pagina

Aandachtspunten .....	2
Algemene veiligheidsinstructies .....	3
Veiligheidslabels.....	5
Toestand van de machine controleren.....	5
Machinebeschrijving .....	6
Specificaties .....	6
Montageprocedure .....	7
Brandstof mengen.....	12
Motor starten .....	13
Motor stoppen .....	14
Stationair toerental afstellen .....	14
Schouderriem/draag gordel.....	14
Bediening .....	15
Bosmaaier met een trimmerkop gebruiken.....	16
Onderhoud.....	16
Langdurig opslaan.....	18
Mes slijpen.....	18
Storingen oplossen.....	19
Conformiteitsverklaring.....	22

## Aandachtspunten

Verspreid door deze handleiding vindt u speciale aandachtspunten.



### WAARSCHUWING!

Een opmerking na een driehoek-symbool met het woord "WAARSCHUWING" geeft informatie voor het voorkomen van ernstig lichamelijk letsel.

### PAS OP!

Een opmerking achter het woord "PAS OP" geeft informatie voor het voorkomen van mechanische schade.

### BELANGRIJK!

Een opmerking na het woord "BELANGRIJK" is van bijzonder belang.

### OPMERKING:

Een opmerking na het woord "OPMERKING" geeft handige informatie die uw werk makkelijker kan maken.

### BELANGRIJK

De bedieningsprocedures die in deze handleiding worden beschreven, zijn bedoeld om u te helpen uw machine optimaal te gebruiken en om u en anderen tegen letsel te beschermen. Deze procedures vormen algemene richtlijnen voor veilig gebruik onder de meeste omstandigheden en zijn niet bedoeld ter vervanging van veiligheidsrichtlijnen of -wetten die mogelijk ter plaatse gelden. Als u vragen hebt met betrekking tot de machine, of als iets in deze handleiding u niet duidelijk is, is uw Shindaiwa dealer graag bereid u te helpen. U kunt ook contact opnemen met Shindaiwa, Inc. via het adres op de achterzijde van deze handleiding.



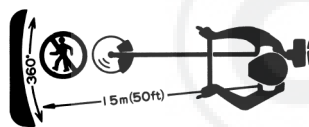
Lees deze gebruikshandleiding en neem de aanwijzingen in acht. Wanneer u dit niet doet, kan dit leiden tot ernstig letsel.



Draag hoofd-, oog- en gehoorbescherming als u deze machine bedient.



Draag tijdens het gebruik van deze machine antisliphandschoenen, een lange broek en laarzen met antislipzolen.



Zorg ervoor dat niemand anders zich binnen 15 meter van een draaiende machine bevindt.



Wees bedacht op wegschietende objecten.



**MAX**  
**8500min<sup>-1</sup>**

Het maximale toerental van het drijfwerk in min<sup>-1</sup>.



Geluidsniveau (gemeten conform 2000/14/EC)

# Algemene veiligheidsinstructies

## Werk veilig

Trimmers en bosmaaiers werken met zeer hoge snelheden en kunnen ernstige schade of letsel veroorzaken als deze verkeerd worden gebruikt of misbruikt. *Laat deze machine nooit bedienen door een ongevoefend iemand!*



### WAARSCHUWING!

Installeer nooit hulpstukken die niet zijn goedgekeurd.



### WAARSCHUWING!

#### Gezond verstand gebruiken

Laat **NOOIT** de motor draaien bij het transport van de machine.

Laat de motor **NOOIT** binnen draaien!

Zorg altijd voor voldoende ventilatie.

Uitlaatgassen kunnen ernstig letsel en zelfs de dood tot gevolg hebben.

Gebruik **ALTIJD** het juiste maaigereedschap voor de desbetreffende werkzaamheden.

Schakel de machine **ALTIJD**

onmiddellijk uit als deze begint te trillen of te schudden. Controleer

op defecte, ontbrekende of onjuist

aangebrachte onderdelen of

hulpstukken.

Maak de snijdraad **NOOIT** langer

dan de lengte die specifiek voor uw

machine is aangegeven.

Houd de machine **ALTIJD** zo schoon

mogelijk. Verwijder losse bladeren en

takjes, modder, enzovoort.

Houd de machine **ALTIJD** stevig met

twee handen vast tijdens maaien of

knippen, en zorg dat u deze te allen

tijde onder controle houdt.

Zorg er **ALTIJD** voor dat de

handgrepen schoon zijn.

Maak **ALTIJD** de bougiekabel los

voordat u onderhoudswerkzaamheden

uitvoert.

Als er tijdens het zagen een mes

vastloopt, moet de motor **ALTIJD**

onmiddellijk worden gestopt. Duw de

tak of stam uit de weg om het mes los

te maken.

## Blijf op uw hoede

U moet fysiek en geestelijk gezond zijn om deze machine veilig te kunnen bedienen.



### WAARSCHUWING!

Bedien nooit aangedreven gereedschap als u vermoeid bent of onder invloed verkeert van alcohol, drugs of een andere substantie die uw reactie- of inschattingvermogen kan aantasten.



## De correcte uitrusting voor de gebruiker

Draag gehoorbeschermende uitrusting en een helm met een brede rand.

Bescherm uw ogen **altijd** tegen wegschietende objecten, bijvoorbeeld met een veiligheidsbril.

Draag aansluitende kleding om uw armen en benen te beschermen. Handschoenen bieden extra bescherming en worden uitdrukkelijk aanbevolen. Draag geen kleding of sieraden die verstrikt kunnen raken in de machine of begroeiing. Bind lang haar bij elkaar tot boven schouder niveau. Draag **NOOIT** een korte broek!

Draag **altijd** een draaggordel bij het werken met een machine die is uitgerust met een mes.

Houd tijdens de bediening de machine **altijd** met beide handen stevig vast.

Bij het gebruik van een mes dient de handgreep zich in een zodanige positie te bevinden, dat deze maximale bescherming biedt tegen aanraking van het mes.

Zorg altijd dat u goed in balans staat en **strek u niet te ver uit**. Let er op altijd goed uw evenwicht te bewaren.

Zorg er **altijd** voor dat de juiste beschermkap op een correcte wijze is aangebracht en goed in orde is.

Draag geschikt schoeisel (laarzen of schoenen met antislipzolen). Draag geen slippers of sandalen. **Bedien de machine niet op blote voeten!**

Blijf altijd uit de buurt van de ronddraaiende snijdraad of het mes, en til een bewegend maaigarnituur nooit boven heuphoogte.



## Let goed op de werkomgeving

Vermijd langdurig gebruik onder zeer warme of zeer koude weersomstandigheden.

Voorkom dat omstanders worden geraakt door rondvliegend afval. Zorg ervoor dat niemand zich binnen 15 meter van een draaiende machine bevindt.

Als een hard voorwerp wordt geraakt, moet de motor onmiddellijk worden gestopt en moet het maaigarnituur worden gecontroleerd op beschadiging.

Zorg ervoor dat omstanders en toekijkers buiten de "gevaarzone" van 15 meter een veiligheidsbril dragen.

**15 METER**

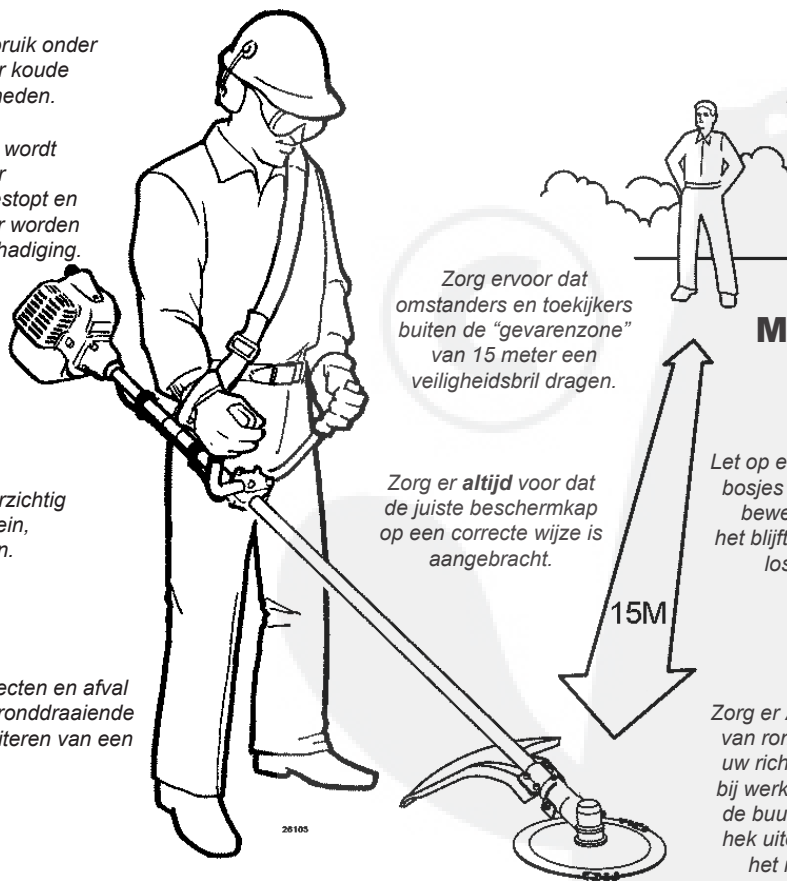
Wees bijzonder voorzichtig op glibberig terrein, vooral bij regen.

Zorg er **altijd** voor dat de juiste beschermkap op een correcte wijze is aangebracht.

Let op een vrij bewegend mes bij maaien van bosjes of bijwerken van graskanten. Een vrij bewegend mes kan letsel veroorzaken als het blijft doorbewegen nadat de gashendel is losgelaten of nadat de motor is gestopt.

Wees continu bedacht op objecten en afval dat kan wegschieten van het ronddraaiende maaigarnituur of kan terugstuiteren van een hard oppervlak.

Zorg er **ALTIJD** voor dat het werkgebied vrij is van rommel en afval dat kan wegschieten in uw richting of die van een omstander. Wees bij werkzaamheden op rotsachtig terrein of in de buurt van stroomkabels of een elektrisch hek uiterst voorzichtig om te voorkomen dat het maaigarnituur iets dergelijks raakt.

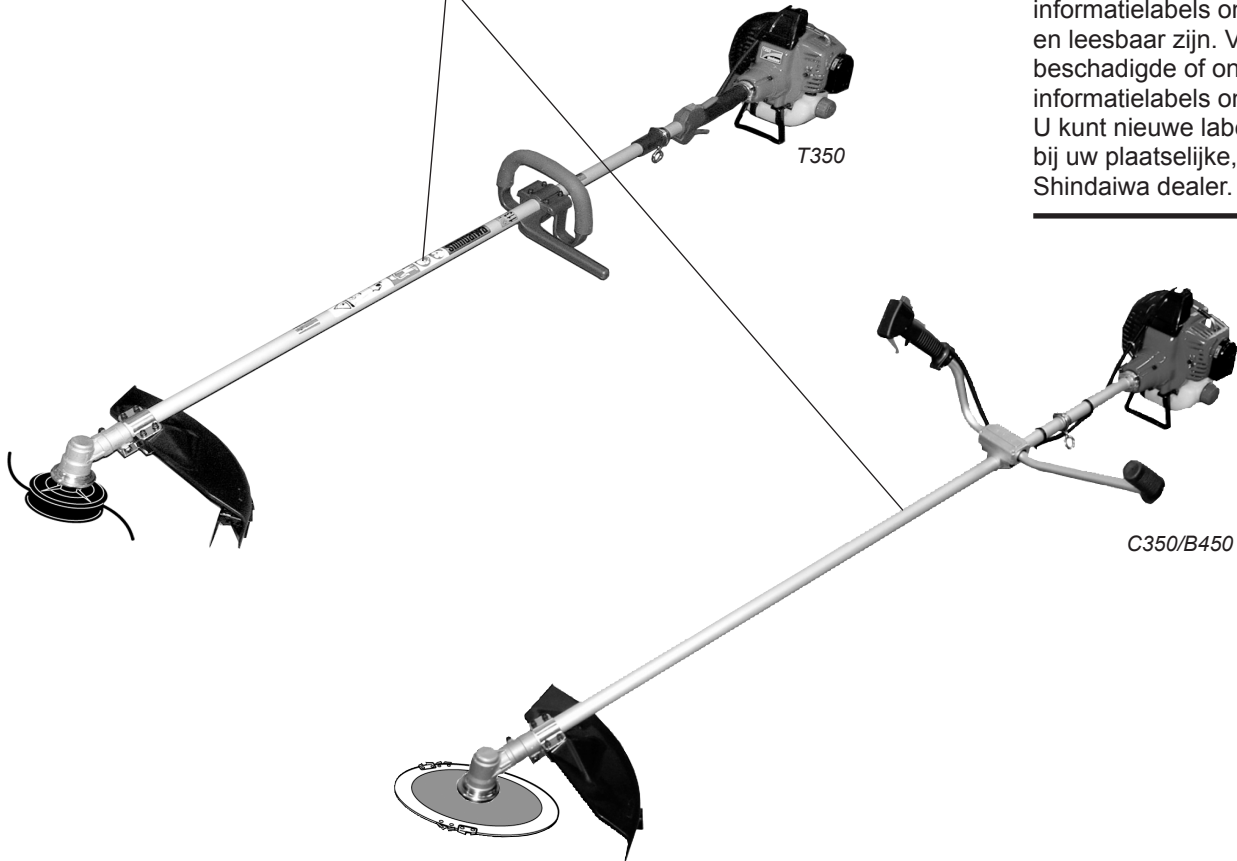


## Veiligheidslabels



### BELANGRIJK!

Informatielabels voor veiligheid en bediening: Zorg ervoor dat alle informatielabels onbeschadigd en leesbaar zijn. Vervang beschadigde of ontbrekende informatielabels onmiddellijk. U kunt nieuwe labels bestellen bij uw plaatselijke, erkende Shindaiwa dealer.



## Toestand van de machine controleren

### WAARSCHUWING!

Een beschermkap of andere bescherming vormt geen garantie tegen rondvliegende voorwerpen. U MOET ALTIJD OP UW HOEDE ZIJN VOOR RONDVLIEGENDE VOORWERPEN!

Gebruik altijd originele onderdelen en accessoires van Shindaiwa met de Shindaiwa trimmer of bosmaaier. Breng geen wijzigingen aan deze machine aan zonder schriftelijke toestemming van Shindaiwa, Inc.

Bedien de machine **NOOIT** als de beschermkap of andere beschermende items (draaggordel, aan-/uitschakelaar, mesvergrendelingsclip, enz.) zijn verwijderd!

Zorg er **ALTIJD** voor dat de beschermkap op een correcte wijze is aangebracht en goed vast zit.

Werk **NOOIT** met een gebarsten of kromgetrokken maaigarnituur. Als een correct aangebracht hulpstuk trilt, moet het worden vervangen en moet de werking opnieuw worden gecontroleerd.

Stop de motor **ALTIJD** onmiddellijk en controleer op beschadiging als u een afwijkend voorwerp raakt of als de machine verstrikt raakt. Gebruik de machine niet als er onderdelen defect of beschadigd zijn.

Laat de motor **NOOIT** onbelast draaien met een hoog toerental. Dat kan de motor beschadigen.

Gebruik de machine **NOOIT** met versleten of beschadigde bevestigingen of hulpstukhouders.

Werk **NOOIT** met een bot mes. Hierdoor neemt de kans toe dat het mes terugslaat, en het kan tevens beschadiging van de machine veroorzaken.

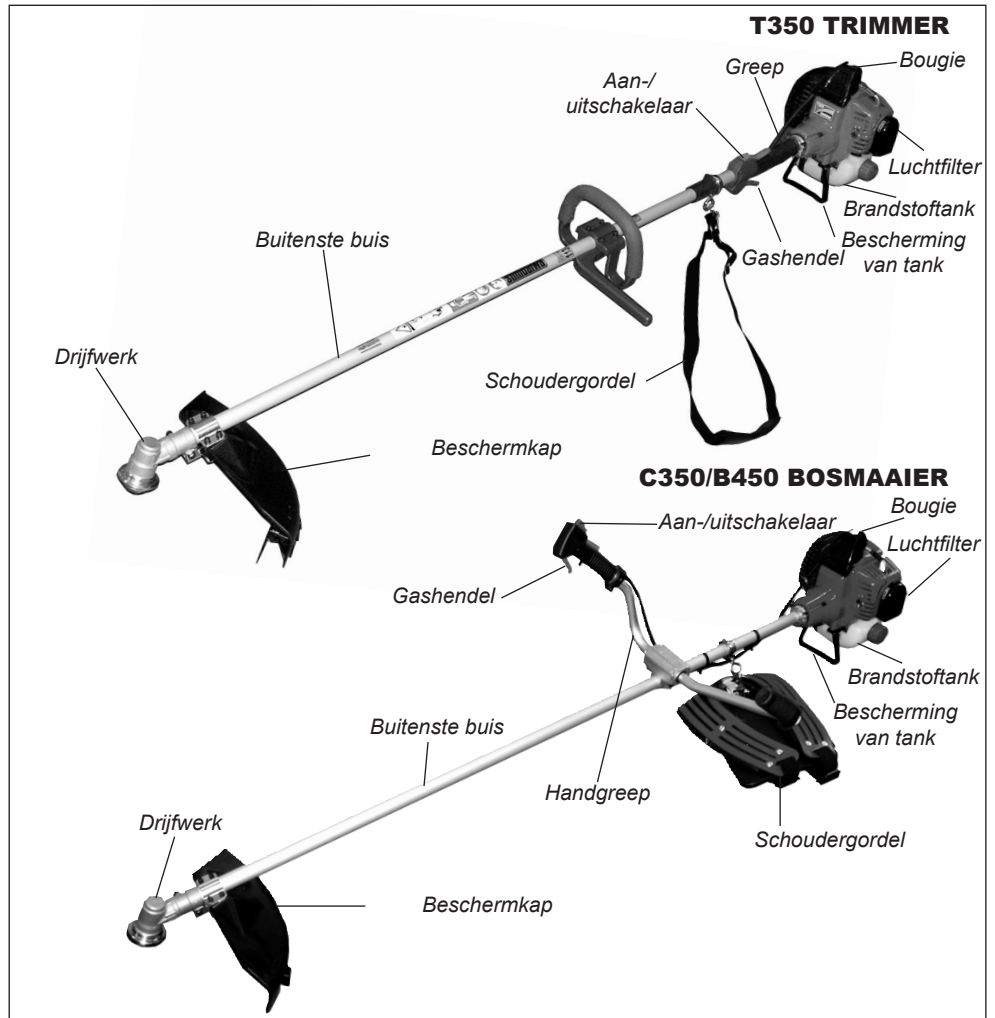
## Machinebeschrijving

Gebruik begeleidende afbeeldingen om u zelf bekend te maken met de machine en de verschillende onderdelen. Een degelijke kennis van het product draagt bij tot hogere prestaties, een langere levensduur en veiliger gebruik.



### WAARSCHUWING!

Breng niet eigenhandig wijzigingen aan deze eenheden of bijbehorende onderdelen aan.



## Specificaties

Modelnaam.....	T350/EC1	C350/EC1	B450/EC1
Motormodel.....	S350EC1	S350EC1	S450EC1
Motortype.....	2-takt, verticale cilinder, luchtgekoeld		
Cilinderinhoud.....	33,6 cm <sup>3</sup>	33,6 cm <sup>3</sup>	41,5 cm <sup>3</sup>
Boring en slag.....	36 x 33 mm	36 x 33 mm	40 x 33 mm
Maximaal uitgangsvermogen.....	1,3 kW	1,3 kW	1,6 kW
Stationairtoerental.....	2.750 min <sup>-1</sup>	2.750 min <sup>-1</sup>	2.750 min <sup>-1</sup>
Maximum motortoerental.....	11.500 min <sup>-1</sup>	11.500 min <sup>-1</sup>	11.500 min <sup>-1</sup>
Motortoerental bij maximum uitgangsvermogen.....	7.500 min <sup>-1</sup>	7.500 min <sup>-1</sup>	7.500 min <sup>-1</sup>
Droog gewicht (Zonder maaigarnituur en bescherming.).....	7,0 kg	7,7 kg	7,7 kg
Afmetingen (L x B x H) mm.....	1795x365x320	1795x565x470	1795x565x475
Inhoud brandstoftank.....	1000 cm <sup>3</sup>		
Mengverhouding brandstof/olie.....	50:1		
Type carburateur.....	TK, DPV11W, membraan		
Ontsteking.....	Volledig elektronisch, transistorgestuurd		
Bougie.....	NGK BMR6A		
Type luchtfilter.....	Half-nat		
Methode voor starten.....	Trekstarter		
Methode voor stoppen.....	Schuifschakelaar		
Type handgreep.....	Ronde handgreep	Fietsstuurhandgreep	
Geluidsdrukniveau* (gemiddelde bij stationair en hoog toerental) Opmerking 1.....	93 dB (A)	90 dB (A)	92 dB (A)
Geluidsvermogensniveau** (gemiddelde bij stationair en hoog toerental) Opmerking 1.....	105 dB (A)	106 dB (A)	107 dB (A)
Trillingsniveau*** Opmerking 1.....Stationair toerental (links/rechts)	3,0/2,3 m/s <sup>2</sup>	2,6/2,1 m/s <sup>2</sup>	3,4/2,2 m/s <sup>2</sup>
Hoog toerental (links/rechts)	5,6/6,6 m/s <sup>2</sup>	3,6/3,1 m/s <sup>2</sup>	4,7/3,5 m/s <sup>2</sup>
Geluidsdrukniveau* (gemiddelde bij stationair en volgas) Opmerking 2.....	98 dB (A)	98 dB (A)	96 dB (A)
Geluidsvermogensniveau** (gemiddelde bij stationair en volgas) Opmerking 2.....	110 dB (A)	110 dB (A)	112 dB (A)
Trillingsniveau*** Opmerking 2.....Stationair toerental (links/rechts)	2,3/1,3 m/s <sup>2</sup>	1,6/1,6 m/s <sup>2</sup>	1,5/1,3 m/s <sup>2</sup>
Volgas (links/rechts)	5,3/6,8 m/s <sup>2</sup>	2,8/4,2 m/s <sup>2</sup>	3,4/3,6 m/s <sup>2</sup>

\* Geluidsdrukniveau: conform EN ISO 11806 en ISO 7917

\*\* Geluidsvermogensniveau: conform EN ISO 11806 en ISO 10884

\*\*\* Trillingsniveau: conform EN ISO 11806 en ISO 7916

Opmerking 1: uitgerust met mes met 8 tanden.

Opmerking 2: uitgerust met trimmerkop.

# Montageprocedure

## Voorafgaand aan de montage

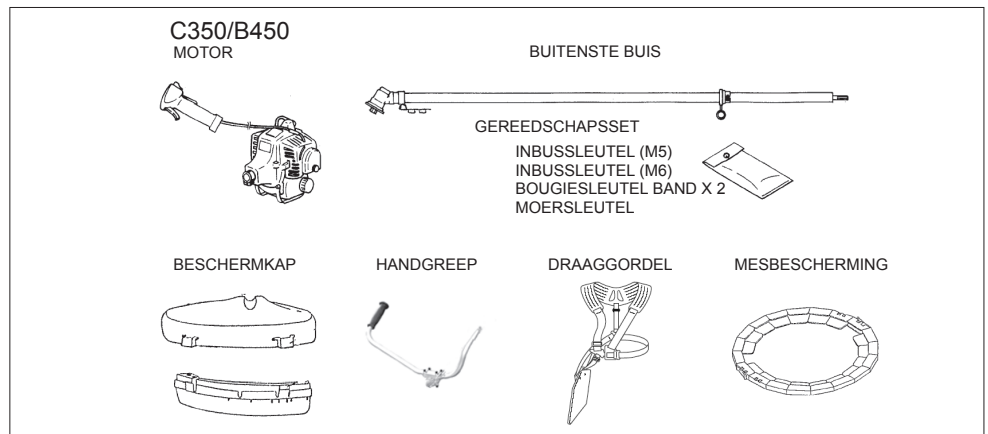
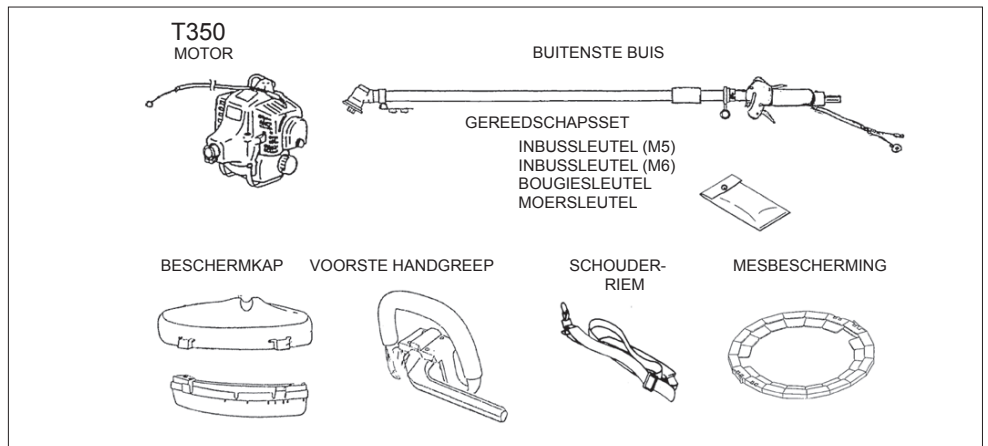
Controleer voordat u met de montage begint, of u beschikt over alle onderdelen die nodig zijn voor de complete machine:

- Motor
- Buitenste buis
- Beschermkap
- Maaigarnituur
- Handgreep
- Set met bevestigingsbeugel en materialen voor beschermkap, bevestigingsbeugel en materialen voor handgreep, drijfwerkhouders, deze handleiding en een gereedschapsset voor routineonderhoud. De gereedschapssets verschillen per model en kunnen een inbussleutel, combinatietang met bougiesleutel en schroevendraaier, en een moersleutel bevatten.

Controleer zorgvuldig alle onderdelen op beschadiging.

### **BELANGRIJK!**

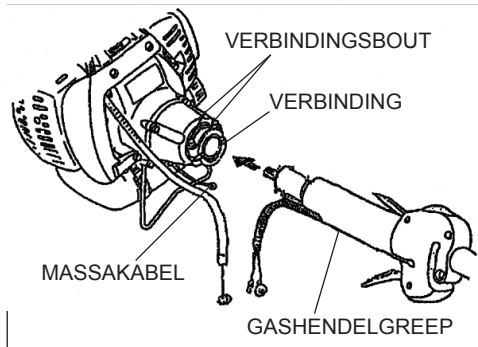
De termen "links", "linker" en "LI"; "rechts", "rechter" en "RE"; "voor" en "achter" verwijzen naar richtingen zoals door de gebruiker gezien bij normaal gebruik van dit product.



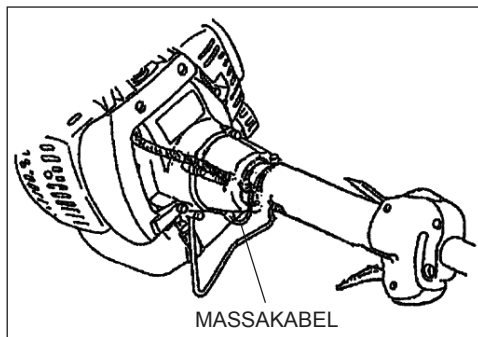
## Buitenste buis monteren

### T350

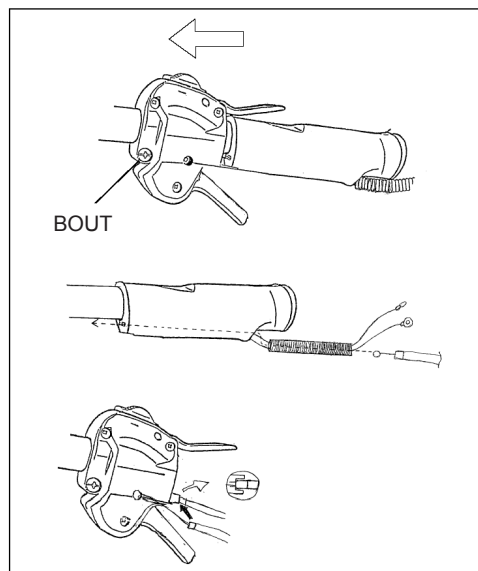
- (1) Draai de 2 verbindingbouten helemaal los.



- (2) Schuif de buitenste buis in de verbinding tot die niet verder kan. Het kan zijn dat de buitenste buis of tandwielas een beetje moet worden gedraaid voordat de spievertandingen op de hoofdas volledig aangrijpen bij de motor.



- (3) Bevestig de massakabel aan de verbindingbout.  
(4) Draai de 2 verbindingbouten goed vast.  
(5) Draai de bout los waarmee de gashendel is bevestigd aan de buitenste buis. Schuif de gashendel in de richting van het mes.  
(6) Plaats de gaskabel in de buis. Druk de gaskabel door de opening in de achterzijde van de greep.  
(7) Bevestig de gaskabel aan de gashendel. Gebruik de sleutel om er zeker van te zijn dat het uiteinde van de kabel goed in de sleuf van de gashendel zit.



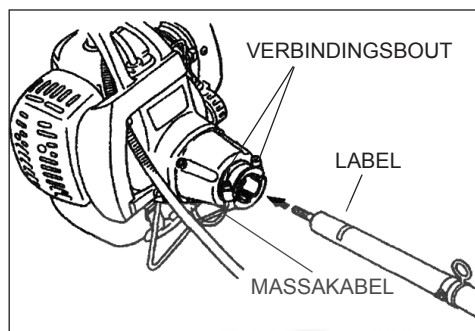
### OPMERKING:

Zorg ervoor dat de gaskabel goed in de kabelgeleider van de gashendel zit.

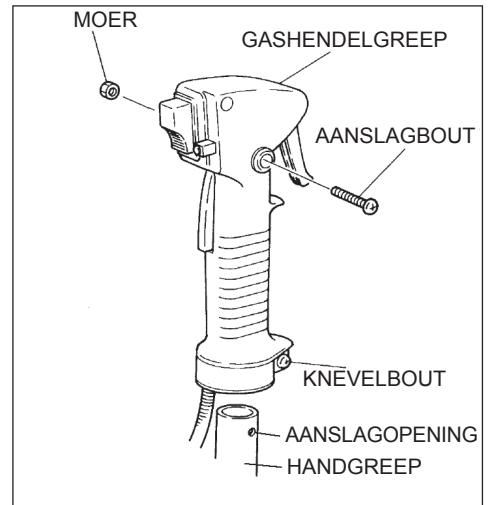
- (8) Schuif de gashendel terug in de oorspronkelijke stand. Trek de massakabel en gaskabel aan en draai de bout goed vast.  
(9) Verwijder de bout waarmee het cilinderdeksel is bevestigd.  
(10) Steek de bout door de opening van de massakabelaansluiting en draai de bout vast.

### Buitenste buis monteren C350/B450

- (1) Draai de 2 verbindingbouten helemaal los en schuif de buitenste buis in de verbinding tot de buis niet verder kan (tot aan de label). Het kan zijn dat de buitenste buis of tandwielas een beetje moet worden gedraaid voordat de spievertandingen op de hoofdas volledig aangrijpen bij de motor.  
(2) Bevestig de massakabel aan de verbindingbout.  
(3) Draai de 2 verbindingbouten goed vast.



- (4) Draai de aanslagbout van de gashendelgreep los. Verwijder de aanslagbout en moer.  
(5) Draai de knevelbout van de gashendelgreep helemaal los.



- (6) Schuif de rechter handgreep in de gashendelgreep. Draai de gashendelgreep zodat de aanslagbout door de aanslagopening kan. Draai de aanslagbout en moer goed vast.  
(7) Draai de knevelbout goed vast.



## Handgreep monteren T350



### WAARSCHUWING!

Bedien deze machine NOOIT zonder de voorste handgreep. Werken zonder voorste handgreep kan ernstig letsel veroorzaken.

### OPMERKING:

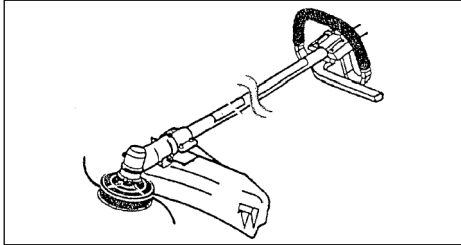
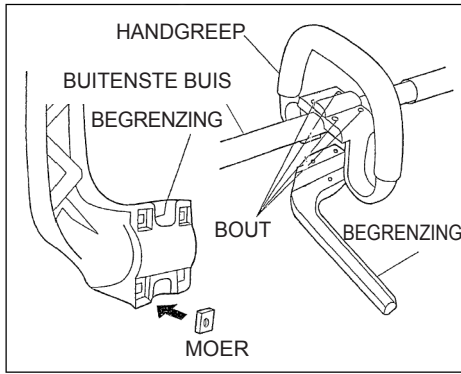
Draai de vier bouten kruiselings vast om de handgreep goed vast te zetten.

### OPMERKING:

Stel de handgreep af in de meest comfortabele stand voor de gebruiker.

(1) Breng vier vierkante moeren aan in de uitsparingen op de onderzijde van de begrenzing.

(2) Plaats de handgreep en begrenzing over de buitenste buis en draai de vier bouten kruiselings vast.



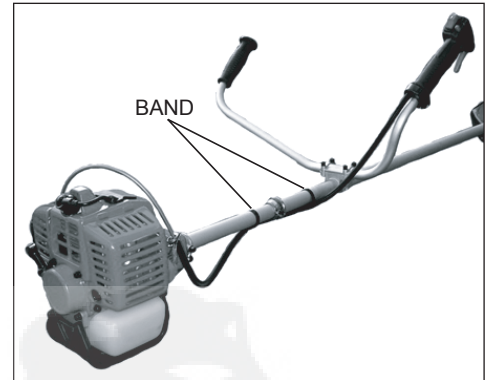
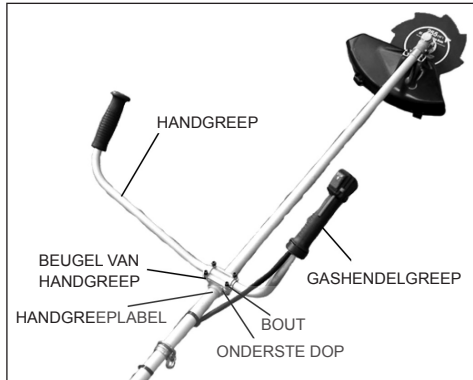
## Handgreep monteren C350/B450

(1) Draai de twee bouten van de onderste dop los en verwijder de onderste dop.

(2) Plaats de beugel van de handgreep tegen de handgreeplabel op de buitenste buis.

(3) Bevestig de onderste dop met de twee bouten en draai de bouten vast. Zorg ervoor dat de voorste handgreep zich in de juiste stand bevindt (zie afbeelding).

(4) Zet de kabel vast aan de buitenste buis met de twee banden (zie afbeelding). De twee banden maken deel uit van de gereedschapsset.



## Gaskabel afstellen

(1) Trek voorzichtig aan de gashendel, en controleer of de vrije slag ongeveer 5 mm bedraagt.

(2) Als de vrije slag niet binnen de specificaties ligt:

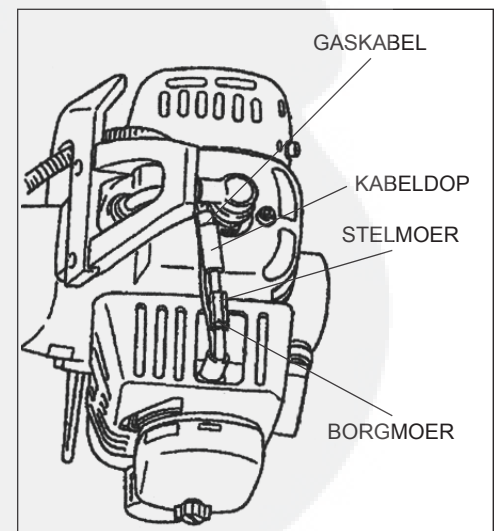
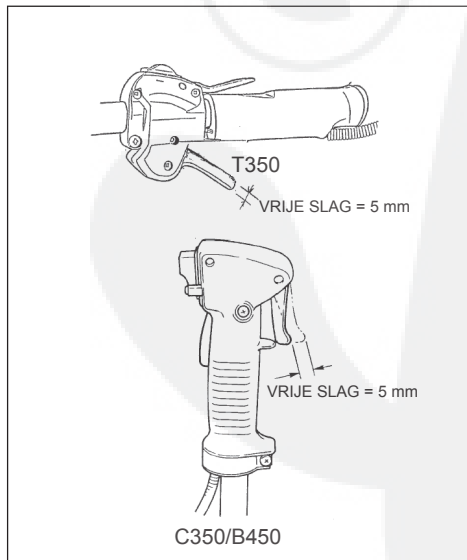
(a) Schuif de kabeldop in de richting van de demper tot de stelmoer en borgmoer zichtbaar zijn.

(b) Draai de borgmoer een beetje los.

(c) Draai de stelmoer tot de vrije slag ongeveer 5 mm bedraagt.

(d) Draai vervolgens de borgmoer vast.

(e) Schuif de kabeldop terug.



## Beschermkap



### WAARSCHUWING!

Bedien deze machine NOOIT zonder de beschermkap. Werken zonder beschermkap kan ernstig letsel veroorzaken.

#### (A) Beschermkap

(1) Steek de beschermkap tussen de buitenste buis en de onderste klembeugel. Draai de moer en bout waarmee de onderste klembeugel is bevestigd, los als de beschermkap niet past in de onderste klembeugel.

#### OPMERKING:

Het kan nodig zijn de bout van de onderste klembeugel los te draaien zodat de bescherming tussen de buis en klembeugel past.

(2) Plaats twee afstandsstukken (alleen T350) en de bovenste klembeugel over de buitenste buis en zet die vast met vier bouten.

#### OPMERKING:

Draai de vier bouten kruiselings vast.

(3) Draai de bout en moer van de onderste klembeugel goed vast.



### WAARSCHUWING!

Controleer zorgvuldig de beschermkap om er zeker van te zijn dat deze goed vastzit en niet wiebelt.

(B) Verlengstuk van bescherming (als de trimmerkop wordt gebruikt)

(1) Bevestig het verlengstuk van de bescherming op de beschermkap.

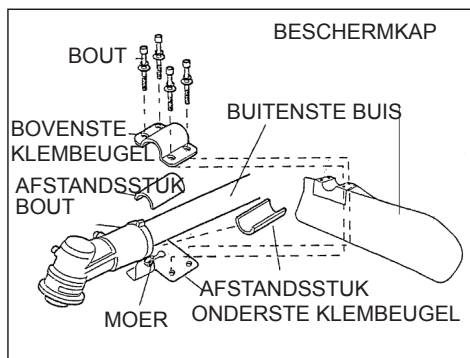
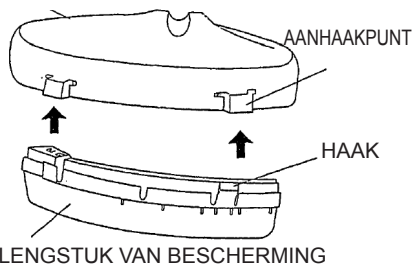
#### OPMERKING:

Zorg ervoor dat het verlengstuk van de bescherming volledig is bevestigd aan de aanhaakpunten.

#### PAS OP!

De draadsnijder is bevestigd aan het verlengstuk van de bescherming en moet worden gebruikt als met een trimmerkop wordt gewerkt.

BESCHERMKAP



## Mes aanbrengen

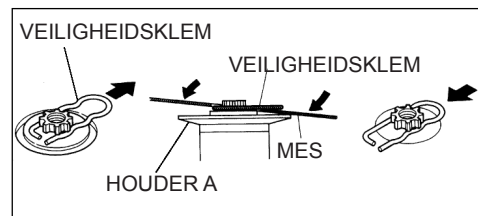
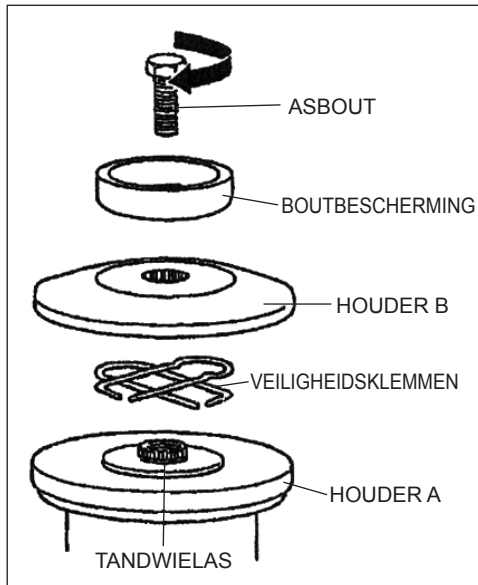
(1) Zorg ervoor dat de schakelaar in de stand "uit" "off" staat en dat de motor is gestopt.

(2) Draag handschoenen om uw handen te beschermen.

(3) Draai de motor zodat de flens van de houder die uit het drijfwerk steekt, omhoog gericht is.

(4) Draai met het kleine uiteinde van de bougiesleutel de bout (rechtsom) los en verwijder de bout, boutbescherming en houder B.

(5) Verschuif de veiligheidsklem (zie afbeelding).



**WAARSCHUWING!**  
Bedien deze machine NOOIT zonder dat de veiligheidsklem op zijn plaats zit.

(6) Plaats het mes over de veiligheidsklem in houder A. Schuif vervolgens de veiligheidsklem terug in de oorspronkelijke stand.

**WAARSCHUWING!**  
Het mes moet goed plat tegen houder A liggen. De bevestigingsopening van het mes moet over de opstaande rand van houder A zitten.

(7) Plaats houder B en boutbescherming terug en draai de bout op dit moment handvast. Zorg ervoor dat houder B plat tegen het mes zit en dat de uitsparing in houder B zich in de richting van het mes bevindt en veiligheidsklem volledig bedekt.

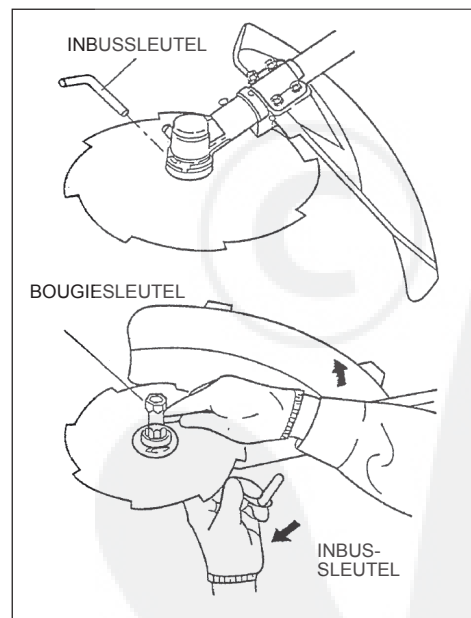
(8) Draai houder A tot de opening in de rand is uitgelijnd op de opening in het drijfwerk. Steek de inbussleutel door beide openingen (om te voorkomen dat de as kan draaien).

(9) Houd de inbussleutel en het mes vast met één hand en draai de bout (linksom) vast met het zeskantuiteinde van de bougiesleutel.

(10) Verwijder de inbussleutel.

**WAARSCHUWING!**  
Zorg voor gebruik van de machine ervoor dat het mes goed vast zit. Draai het mes met de hand enigszins om er zeker van te zijn dat het mes soepel draait zonder te wiebelen.

**WAARSCHUWING!**  
Het mes moet goed plat liggen. Zorg ervoor dat de richting van de pijl op het mes overeenkomt met die van de pijl op de beschermkap.



## Brandstof mengen



### WAARSCHUWING!

**Verklein het risico op brand, verbrandingen en lichamelijk letsel!**

- Zet de motor **STIL** voordat u brandstof bijvult.
- Laat de motor **ALTIJD** afkoelen voor u brandstof bijvult
- Draai de brandstofdop **ALTIJD** langzaam open zodat eventueel opgebouwde druk in de tank en brandstofgassen langzaam kunnen ontsnappen.
- Brandstof moet **ALTIJD** worden getransporteerd en opgeslagen in een goedgekeurd vat.
- Voorkom dat de tank overloopt en veeg gemorste brandstof af. Ga voordat u de motor opnieuw start minstens 3 meter uit de buurt van de opslagplaats voor brandstof en andere licht ontvlambare stoffen.

- Controleer de machine **ALTIJD** voor elk gebruik op brandstoflekkage. Controleer tijdens het bijvullen of er geen brandstoflekkage is rondom de brandstofdop en/of de tank. Staak het gebruik van de machine onmiddellijk wanneer u een brandstoflek aantreft. Brandstoflekken moeten worden gerepareerd voordat de machine weer kan worden gebruikt.
- Rook **NOOIT** in de buurt van de motor of een brandstofreservoir en ontsteek geen vuur.
- Plaats **NOOIT** brandbare stoffen in de buurt van de motor of demper.
- Gebruik de motor **NOOIT** zonder een goed werkende demper.
- Verplaats de motor **ALTIJD** uit de buurt van een opslagplaats voor brandstof en andere licht ontvlambare stoffen voordat de motor wordt gestart.

### PAS OP!

Deze motor is uitsluitend geschikt voor een 50:1 mengsel van ongelode benzine en 2-takt olie. Het gebruik van niet-goedgekeurde mengolie kan leiden tot hoge onderhoudskosten en/of beschadiging van de motor.

### PAS OP!

Sommige benzine bevat alcohol als oxidant! Dit soort brandstof kan een hogere bedrijfstemperatuur veroorzaken. Onder bepaalde omstandigheden kunnen brandstoffen op alcoholbasis ook de smeereigenschappen van de mengolie verminderen. Gebruik nooit brandstof die meer dan 10% alcohol bevat! Generieke olie en olie voor bepaalde buitenboordmotoren is mogelijk ongeschikt voor toepassing in luchtgekoelde high-performance 2-takt motoren, en mag nooit worden gebruikt in uw Shindaiwa motor!

## Brandstoftank vullen

### BELANGRIJK!

Meng niet meer brandstof dan u direct nodig hebt! Brandstof die langer dan 30 dagen wordt opgeslagen, moet eerst behandeld worden met een stabiliseringsmiddel zoals StaBil™ of een gelijkwaardig product!

- Gebruik uitsluitend nieuwe, schone, ongelode benzine met een octaangehalte van 87 of hoger.
- Meng brandstof met een 2-takt mengolie die geschikt is voor gebruik in high-performance 2-takt luchtgekoelde motoren.
- Raadpleeg de volgende voorbeelden van menghoeveelheden met een verhouding van 50:1 brandstof op olie:

Benzine liter	2-takt mengolie milliliter
2,5 l .....	50 ml
5 l .....	100 ml
10 l .....	200 ml
20 l .....	400 ml

### PAS OP!

Meng nooit brandstof in de brandstoftank van de motor. Meng de brandstof altijd in een schoon goedgekeurd vat.

1. Plaats de motor op een vlak, horizontaal oppervlak, en verwijder alle vuil uit de buurt van de brandstofdop.
2. Verwijder de brandstofdop.
3. Vul de tank met schone, verse brandstof.
4. Plaats de dop terug, en veeg eventueel gemorste brandstof weg voordat de motor wordt gestart.

## Motor starten



### WAARSCHUWING!

ZORG ERVOOR DAT HET MES VOLLEDIG VRIJ KAN BEWEGEN. Plaats de motor op een vlak, horizontaal oppervlak alvorens de motor te starten. Zorg ervoor dat u goed staat en dat u de machine stevig vast hebt. HET MAAIGARNITUUR KAN GAAN DRAAIEN ALS DE MOTOR START.



### WAARSCHUWING!

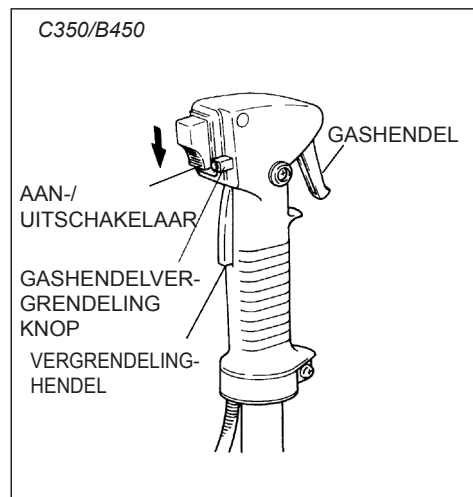
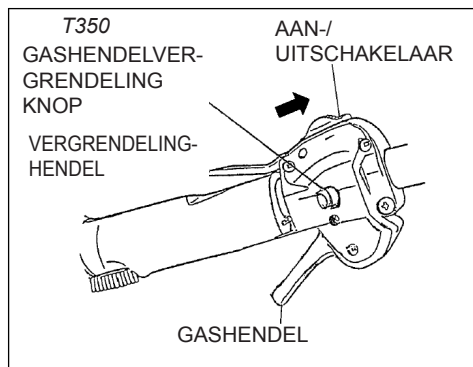
Ga minimaal 3 meter uit de buurt van de plaats waar brandstof is bijgevuld voordat de motor wordt gestart.



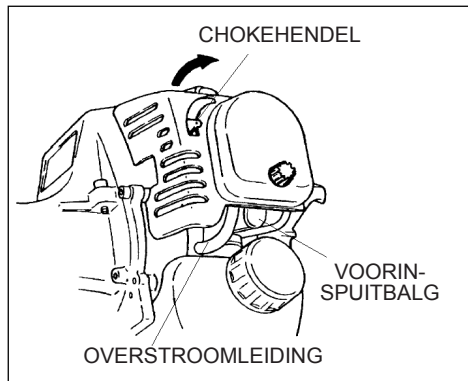
### WAARSCHUWING!

Bedien de machine nooit zonder dat het maaigarnituur is aangebracht.

### Starten bij koude motor en/of opnieuw starten na brandstof bijvullen



(b) Spuit brandstof in de motor door herhaaldelijk op de voorinspuitsbalg van de carburateur te drukken tot er brandstof door de transparante retourleiding stroomt.



(c) Druk de chokehendel omhoog (stand "I" gesloten"). (Koude motor.)



(d) Houd de vergrendelinghendel ingedrukt en trek de gashendel helemaal in. Druk vervolgens op de knop van de gashendelvergrendeling. Houd de knop van de gashendelvergrendeling ingedrukt en ontgrendel de gashendel en de vergrendelinghendel. De gashendel blijft nu op hoog stationair toerental (toerental bij starten).

(e) Houd de buitenste buis stevig vast met een hand en trek de handgreep van de trekstarter met uw andere hand omhoog. Trek eerst rustig tot u voelt dat het startmechanisme aangrijpt, en trek vervolgens snel om de motor te starten. Trek het startkoord niet helemaal tot het einde uit.

### PAS OP!

Als het startkoord volledig tot het einde wordt uitgetrokken, kan dat schade aan het startmechanisme veroorzaken.

### BELANGRIJK!

De motor herhaaldelijk starten met de choke in de stand GESLOTEN ("I") heeft tot gevolg dat de motor verzuipt. Als de motor na verschillende pogingen nog niet is gestart, moet de chokehendel in de stand OPEN worden geplaatst en moet het opnieuw worden geprobeerd.

(f) Als de motor aanslaat, moet de choke geleidelijk in de stand OPEN ("II") worden gezet (als dat nog niet is gebeurd).

- Als de motor afslaat voordat de choke helemaal is geopend, moet opnieuw worden gestart met gesloten choke.
- Als de motor afslaat nadat deze in eerste instantie is gestart, moet opnieuw worden gestart met gesloten choke.

(g) Als de motor start en blijft draaien, laat u de motor stationair draaien door op de gashendel te tikken om de gashendelvergrendeling los te maken.



### WAARSCHUWING!

Start de motor nooit vanuit de bedrijfsstand.

### Starten bij warme motor

Het starten bij warme motor gaat op dezelfde manier als het starten bij koude motor.

#### BEHALVE:

- De choke moet in de stand OPEN staan. Als de motor niet start, moet de procedure voor starten bij koude motor worden gevolgd.

### Als de motor start:

- Schakel nadat de motor is gestart, de gashendelvergrendeling uit en laat de motor bij stationair toerental gedurende 2 of 3 minuten opwarmen alvorens met werkzaamheden te beginnen.
- Als de motor warm is, neemt u de motor op en bevestigt u de draagriem.
- Door gas te geven gaat het maaigarnituur sneller draaien. Laat de gashendel los om het maaigarnituur tot stilstand te laten komen. Als het maaigarnituur blijft draaien, moet het stationair toerental van de carburateur worden afgesteld. (Zie volgende pagina.)

(a) Plaats de aan-/uitschakelaar in de stand "I".

## Motor stoppen

Laat de motor kort stationair draaien alvorens deze te stoppen. Plaats vervolgens de aan-/uitschakelaar in de stand "O" (STOPPEN).

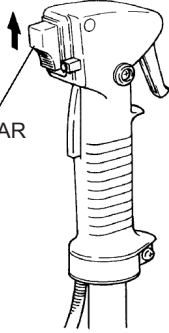


### WAARSCHUWING!

Het maaigarnituur blijft nog even draaien nadat de schakelaar in de stand voor uit is gezet.

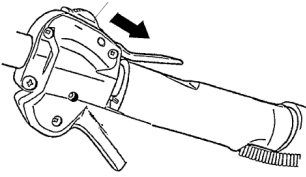
C350/B450

AAN-/UITSCHAKELAAR



T350

AAN-/UITSCHAKELAAR



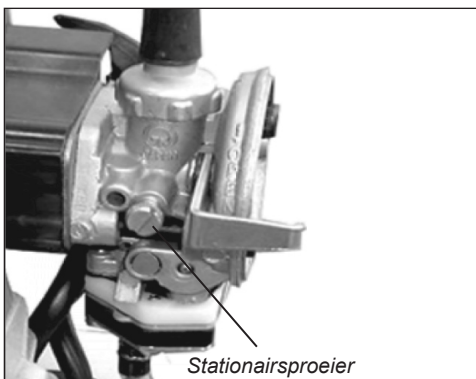
## Stationair toerental van motor afstellen

De motor moet stationair gaan draaien als de gashendel wordt losgelaten. Het stationair toerental is afstelbaar, en moet laag genoeg worden ingesteld zodat de motorkoppeling het maaigarnituur kan uitschakelen als de gashendel wordt losgelaten.



### WAARSCHUWING!

Het maaigarnituur mag **NOOIT** draaien bij stationair draaiende motor! Als het stationair toerental onvoldoende kan worden afgesteld met de beschreven procedure, moet de motor worden gecontroleerd door een erkende Shindaiwa dealer.



(1) Zet de motor op de grond, start de motor en laat deze 2-3 minuten stationair draaien tot de motor op temperatuur is.

(2) Als het maaigarnituur in beweging is terwijl de motor stationair draait, moet het stationair toerental worden verlaagd door de stationairsproeier linksom te draaien.

(3) Als een toerenteller beschikbaar is, moet het stationair toerental van de motor worden afgesteld op  $2.750 \text{ min}^{-1}$  (omw/min)

### OPMERKING:

De lucht-brandstofverhouding in de carburateur is in de fabriek afgesteld met behulp van emissieregelsystemen en kan niet ter plaatse worden gewijzigd.

## Schouderriem/draagsgordel

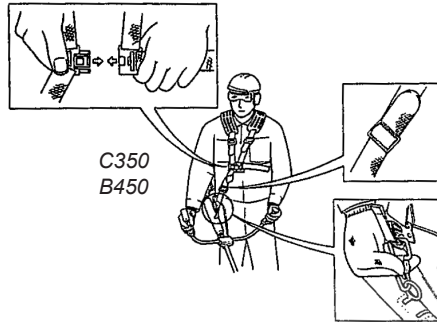
### Draagriem gebruiken

(1) Bevestig de haak van de draagriem aan de ophangbeugel op de buitenste buis.

(2) Draag de riem zo dat de haak zich aan uw rechterzijde bevindt.

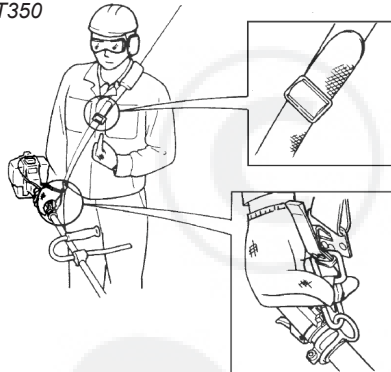
(3) Stel de lengte van de riem af zodat u de machine gemakkelijk kunt dragen en bedienen.

(4) Zorg ervoor dat het heupkussen tussen uw heup en de buitenste buis blijft zitten. (ALLEEN B450)



T350

RIEM

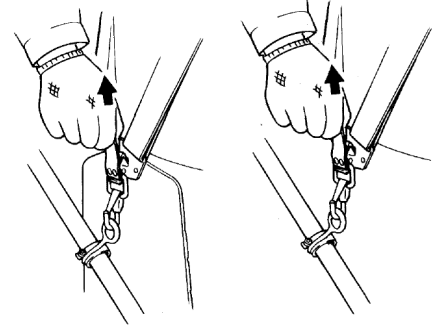


## Losmaken in noodsituatie

Geef in een noodsituatie een stevige ruk aan de witte lip bij de haak. De machine komt dan los van de draagriem.

C350/B450

T350



### BELANGRIJK!

Stel de schouderriem zo af dat het schouderkussen comfortabel op uw buitenste schouder rust en dat het maaigarnituur zich parallel aan de grond bevindt. Zorg ervoor dat alle haken en afstelmiddelen goed vast zitten.



### WAARSCHUWING!

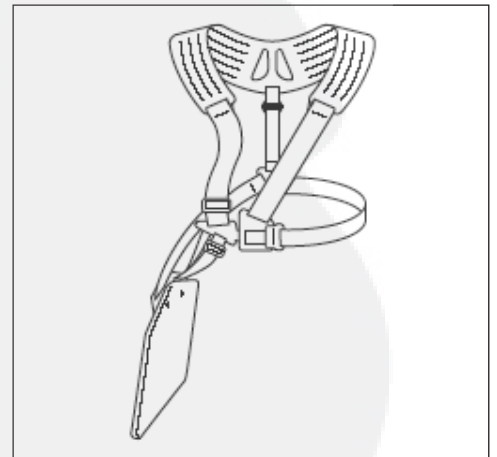
Draag altijd een draaggordel bij het werken met een machine die is uitgerust met een mes.

### OPMERKING:

Door een bosmaaier te gebruiken met een draaggordel kunt u de motor beter bedienen en raakt u minder vermoeid.

## Dubbele schoudergordel

Stel de riemen van de dubbele schoudergordel zo af dat de schouderkussens comfortabel op uw buitenste schouder rusten en dat het maaigarnituur zich parallel aan de grond bevindt. Zorg ervoor dat alle haken en afstelmiddelen goed vast zitten.



## Bediening

### Mes gebruiken

- (1) Trek nadat de motor is gestart, de gashendel geleidelijk in. Het motortoerental neemt toe en het mes begint te draaien.
- (2) Als de gashendel wordt losgelaten, keert de motor automatisch terug naar stationair toerental.
- (3) Laat de machine tijdens werkzaamheden altijd draaien op maximaal toerental. Het optimale brandstofverbruik wordt verkregen door de gashendel los te laten bij terugbewegen na een maaibeweging.
- (4) Het mes draait linksom. Voor de beste prestaties en om vastlopen zoveel mogelijk te beperken, beweegt u het mes tijdens uw werkzaamheden van rechts naar links.



#### WAARSCHUWING!

Plaats het mes zo dat de sneden worden gemaakt met het blad tussen 8 uur en 10 uur (van bovenaf gezien). Maai NIET met het mes tussen 11 uur en 5 uur.



#### WAARSCHUWING!

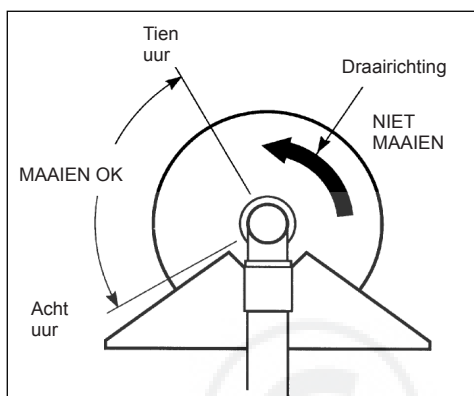
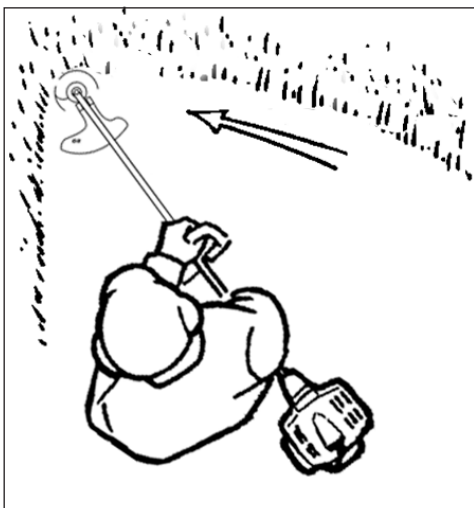
"TERUGSLAG" is een plotselinge zijwaartse of achterwaartse beweging van de machine. Een dergelijke beweging kan optreden als het mes is vastgelopen of een object zoals een dikke tak of stam raakt. WEES CONTINU OP UW HOEDE VOOR TERUGSLAG EN BESCHERM U TEGEN DE MOGELIJKE GEVOLGEN.

#### PAS OP!

Gebruik GEEN mes met twee tanden op deze machine.

#### PAS OP!

Om schade aan de motor te voorkomen mag de machine niet onbelast draaien met een hoog toerental. Vermijd het gebruik van de machine bij een laag motortoerental. Dat kan leiden tot snelle slijtage van de koppeling. Verder kan zich bij een laag toerental gras en afval vastzetten rond het maaiarnituur.



#### WAARSCHUWING!

Sla NOOIT met een draaiend mes tegen hout.



#### WAARSCHUWING!

Zorg er tijdens transport voor dat motor niet draait en dat het mes is afgedekt met de mesbescherming.

## Aanbevolen maaiarnituur

Gebruik bij deze machine het volgende door Shindaiwa aanbevolen maaiarnituur.

### Messen

ONDERDEELNUMMER 60903-98310

MES MET 8 TANDEN

BORING: 25,4 mm

DIAMETER: 255,0 mm

DIKTE: 2,0 mm



ONDERDEELNUMMER 72430-92142

MES MET 3 TANDEN

BORING: 25,4 mm

DIAMETER: 255,0 mm

DIKTE: 2,2 mm



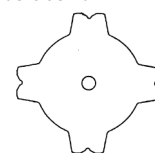
ONDERDEELNUMMER 60903-98320

MES MET 4 TANDEN

BORING: 25,4 mm

DIAMETER: 255,0 mm

DIKTE: 2,0 mm



### Trimmerkoppen

(A) C350

ONDERDEELNUMMER 78820-16000

TRIMMERKOP (TIKKEN & DOORVOEREN)

DIAMETER BOUT: 10 mm

DRAAD: LINKS, SPOED 1,25 mm



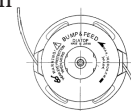
(B) B450

ONDERDEELNUMMER 78820-14000

SEMI-AUTOMATISCHE TRIMMERKOP

DIAMETER BOUT: 10 mm

DRAAD: LINKS, SPOED 1,25 mm



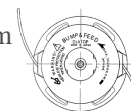
(C) T350

ONDERDEELNUMMER 78820-15000

TRIMMERKOP (TIKKEN & DOORVOEREN)

DIAMETER BOUT: 8 mm

DRAAD: LINKS, SPOED 1,25 mm



## Bosmaaier met een trimmerkop gebruiken

Er zijn diverse Shindaiwa trimmerkoppen die u kunt aanbrengen op de TC350/B450 trimmer of bosmaaier, elk met eigenschappen die geschikt zijn voor bepaalde toepassingen en/of bedrijfsomstandigheden.

Raadpleeg altijd de instructies bij de trimmerkop voor de juiste bediening. Tot de leverbare trimmerkoppen behoren:

- **Half-automatische.** De snijdraad wordt op lengte gebracht als de gebruiker tijdens het gebruik met de trimmerkop op de grond tikt.
- **Handbediend.** De operator brengt de draad met de hand op lengte als de grastrimmer stil staat.
- **Vast.** De gebruiker moet de machine stoppen en met de hand nieuwe stukken snijdraad aanbrengen.
- **Vlegel.** Dit toestel voor het verwijderen van onkruid en kleine struiken bevat drie nylon messen die met tappen aan de kop zijn bevestigd.

### PAS OP!

Zorg dat de ronddraaiende draad niet in aanraking komt met bomen, hekken of andere materialen waarin het uiteinde van de draad verstrikt kan raken.

### Motortoerental bij bedrijf

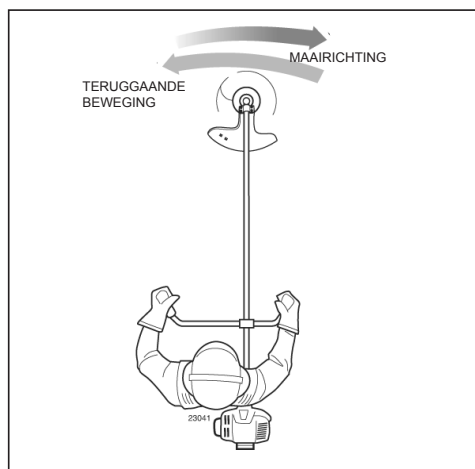
Laat de motor bij het maaien van gras op maximaal toerental draaien.

### PAS OP!

Gebruik bij een laag toerental kan leiden tot vroegtijdige defecten aan de koppeling.

### Gras trimmen en maaien

Houd de grastrimmer zo dat de trimmerkop enigszins een hoek maakt met het te maaien oppervlak. Voor een optimale levensduur van de snijdraad mag alleen worden gemaaid met het uiteinde van de draad. Maai gras door de trimmerkop van links naar rechts te zwaaien. Houd de trimmerkop horizontaal.



### Graskanten bijwerken

Kantel de handgreep ongeveer 100° naar links (ten opzichte van horizontaal) en ga naar voren. Houd de trimmer of bosmaaier daarbij verticaal (zie afbeelding).



## Onderhoud



### WAARSCHUWING!

De motoren het maaigarnituur moeten volledig tot stilstand zijn gekomen voordat onderhoud of reparaties mogen worden uitgevoerd of de machine mag worden gereinigd. Maak de bougiekabel los voordat u onderhoud uitvoert.



### WAARSCHUWING!

Probeer nooit een beschadigd mes te repareren door het te lassen, recht te slaan of anderszins de vorm te herstellen. Een gerepareerd mes kan tijdens gebruik breken en ernstig letsel veroorzaken.

### Dagelijks onderhoud

Voer aan het begin van elke werkdag de volgende werkzaamheden uit:

- Verwijder het vuil van de motor. Controleer de koelribben en het luchtfilter op verstopping en reinig deze zo nodig.
- Verwijder zorgvuldig alle opeenhopingen van vuil en afval van de demper en brandstoftank. Aangekoekt vuil op deze plaatsen kan leiden tot oververhit raken van de motor, brand en voortijdige slijtage.
- Controleer op loszittende of ontbrekende bouten en onderdelen. Controleer of het maaigarnituur goed is bevestigd.
- Controleer de machine op lekkage van brandstof of smeervet.

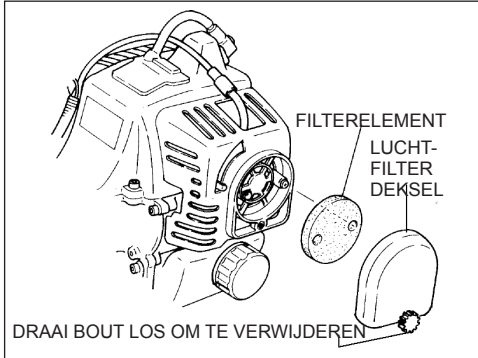


## Onderhoud na 10 uur

Verwijder het luchtfilterelement van de carburateur en maak dat grondig schoon met water en zeep. Knijp alle water er uit. Laat het element drogen en plaats het vervolgens terug.

### PAS OP!

Gebruik de machine niet met een beschadigd luchtfilter of luchtfilterelement, of als het element doornat is.

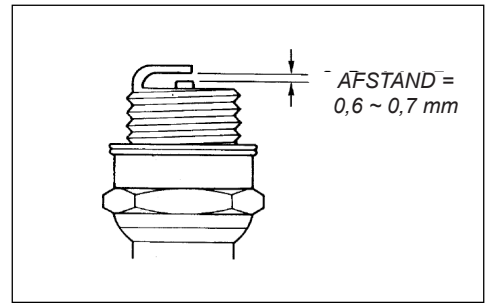


## Onderhoud na 10/15 uur

Verwijder de bougie en reinig deze. Stel de elektrodenafstand van de bougie af op 0,6 - 0,7 mm. Gebruik alleen een NGK BMR6A als de bougie moet worden vervangen.

### PAS OP!

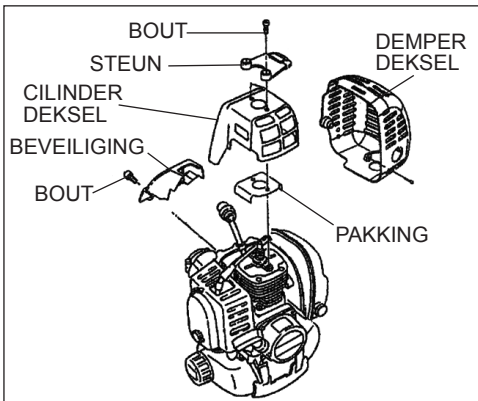
Voordat de bougie wordt verwijderd, moet het gedeelte rond de bougie worden gereinigd om te voorkomen dat er vuil en stof in de motor terecht komt.



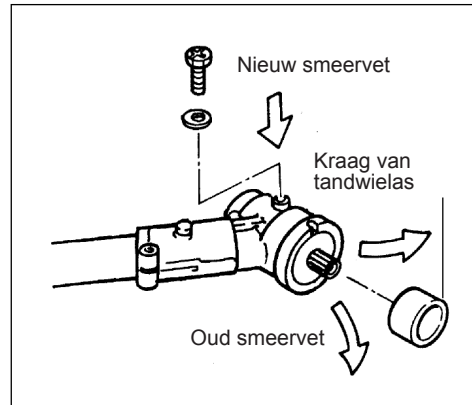
## Onderhoud na 50 uur

### Reinigen

Verwijder het cilinderdeksel en maak dat schoon. Verwijder alle gras en vuil van de koelribben van de cilinder.



Verwijder het maaigarnituur en de kraag van de tandwielas, en druk nieuw vet in het drijfwerk tot het oude vet naar buiten wordt gedrukt. Gebruik alleen smeervet op lithiumbasis (zoals Shindaiwa Gear Case Lubricant).

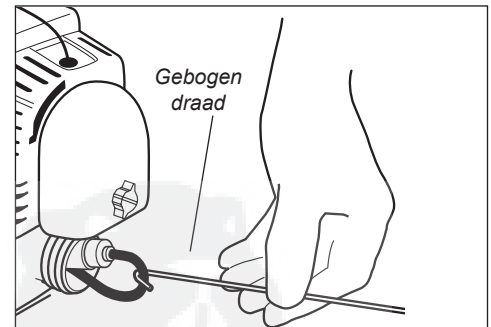


### Onderhoud aan brandstoffilter

Gebruik een gebogen stuk ijzerdraad om het brandstoffilter uit de brandstof-tank te halen. Verwijder het filterelement en vervang het. Controleer de toestand van de brandstofleiding voordat u het filter terugplaatst. Als er beschadiging of slijtage zichtbaar is, mag de motor niet worden gebruikt tot deze is gecontroleerd door een erkende servicedealer.

### PAS OP!

Let er op dat u de brandstofleiding niet doorboort met het stuk ijzerdraad. De leiding is kwetsbaar en kan gemakkelijk beschadigd raken.



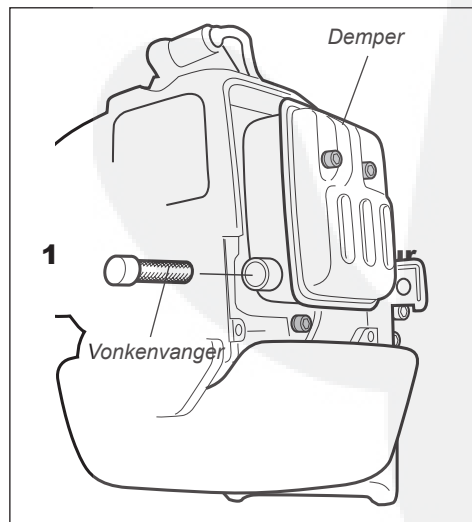
## Onderhoud aan demper

### (Alleen 350)

Moeilijk starten of een geleidelijk afnemen van de prestaties kan worden veroorzaakt door koolafzetting op het scherm van de vonkenvanger van de demper.

In dat geval verbeteren de prestatie doorgaans al door de scherm van de vonkenvanger te verwijderen en dat grondig schoon te borstelen met een harde borstel.

Als er veel koolafzetting is of als de prestaties niet merkbaar verbeteren, moet de motor ter controle terug naar de Shindaiwa dealer.



### WAARSCHUWING!

Gebruik de machine nooit met een defecte of ontbrekende demper of vonkenvanger! Ontbrekende of beschadigde uitlaatonderdelen vormen een brandgevaar en kunnen ook gehoorproblemen veroorzaken.

## Langdurig opslaan

Als de motor gedurende 30 dagen of langer niet gebruikt zal worden, moeten de volgende procedures worden uitgevoerd alvorens de machine op te bergen:

- Reinig grondig alle uitwendige onderdelen en breng een dun laagje olie aan op alle metalen oppervlakken.
- Tap de brandstof in de brandstoftank af.

### BELANGRIJK!

Alle opgeslagen brandstof moet worden gestabiliseerd met een stabiliseringsmiddel zoals STA-BIL™.

U kunt als volgt achtergebleven brandstof verwijderen uit brandstofleidingen en carburateur (bij een lege tank).

1. Druk op de voorinspuitbalg tot er geen brandstof meer door de balg stroomt.
2. Start de motor en laat deze draaien tot die stopt.
3. Herhaal de stappen 1 en 2 tot de motor niet meer kan worden gestart.

### PAS OP!

Benzine die gedurende langere tijd in de carburateur aanwezig is, kan tot gevolg hebben dat de motor moeilijk start, en kan tevens leiden tot hoge onderhoudskosten.

- Verwijder de bougie en giet vervolgens door de bougieopening ongeveer 7 gram 2-takt olie in de cilinder. Trek 2 of 3 keer rustig aan de trekstarter om de olie gelijkmatig te verdelen in de motor. Plaats de bougie terug.
- Voordat de motor wordt opgeslagen, moeten versleten of beschadigde onderdelen worden gerepareerd of vervangen.
- Verwijder het luchtfilterelement van de carburateur en maakt dat grondig schoon met water en zeep. Laat het element drogen en plaats het vervolgens terug.
- Sla de motor op in een schone, stofvrije ruimte.

## Mes slijpen

Werk het mes als volgt bij met een vijl of slijpmachine.

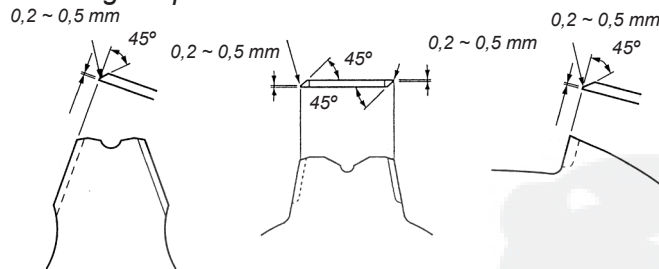


### WAARSCHUWING!

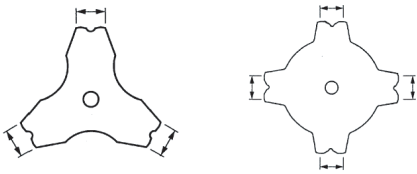
Slijp alleen de zaagtanden van het mes. Breng in geen geval wijzigingen aan in de omtrek van het mes. Alle snijkanten moeten even scherp zijn om het mes in balans te houden. Maak de punten van de tanden NIET te scherp.

*De slijphoek moet ongeveer 45° bedragen.*

*Maak de punten van het mes niet te scherp. Laat 0,2 ~ 0,5 mm ongeslepen.*



Zorg ervoor dat de breedte van de 3 of 4 zijden overal gelijk is.



*De onderzijde van elke tand mag niet worden geslepen. (Mes gezien vanaf onderzijde.)*



# Storingen oplossen

## Motor start niet

Wat controleren?	Mogelijke oorzaak	Oplossing
<p>Start de motor?</p> <p>NEE</p> <p>JA</p>	<p>Defecte trekstarter.</p> <p>Vloeistof in de krukast.</p> <p>Interne schade.</p>	<p>Raadpleeg een erkende servicedealer.</p>
<p>Is de compressie goed?</p> <p>NEE</p> <p>JA</p>	<p>Losse bougie.</p> <p>Overmatige slijtage aan cilinder, zuiger, ringen.</p>	<p>Vastdraaien en opnieuw testen.</p> <p>Raadpleeg een erkende servicedealer.</p>
<p>Bevat de tank nieuwe brandstof van de juiste kwaliteit?</p> <p>NEE</p> <p>JA</p>	<p>Verkeerde, oude of vervuilde brandstof; onjuiste mengverhouding.</p>	<p>Opnieuw vullen met schone, nieuwe ongelode benzine met een octaangehalte van 87 of hoger, gemengd met 2-takt olie (mengverhouding van 50:1).</p>
<p>Is er zichtbaar brandstof in beweging in de retourleiding als de voorinspuitbalg wordt gebruikt?</p> <p>NEE</p> <p>JA</p>	<p>Controleer op verstopt brandstoffilter en/of luchtinlaat.</p>	<p>Vervang het brandstoffilter of de luchtinlaat zo nodig.</p> <p>Start de motor opnieuw.</p>
<p>Geeft de bougie een vonk?</p> <p>NEE</p> <p>JA</p>	<p>De aan-/uitschakelaar staat in de stand "O" (UIT).</p> <p>Kortgesloten ontstekingsmassa.</p> <p>Defecte ontsteking.</p>	<p>Zet de schakelaar in de stand "I" (AAN) en start opnieuw.</p> <p>Raadpleeg een erkende servicedealer.</p>
<p>Controleer de bougie.</p>	<p>Als de bougie nat is, kan er zich overtollige brandstof in de cilinder bevinden.</p> <p>De bougie is vervuild of de afstand tussen de elektroden is niet juist.</p> <p>De bougie is inwendig beschadigd of van een verkeerd type.</p>	<p>Laat de motor ronddraaien terwijl de bougie is verwijderd. Plaats de bougie terug en start opnieuw.</p> <p>Reinig de bougie en stel de afstand tussen de elektroden opnieuw in op 0,6 ~ 0,7 mm. Start de motor opnieuw.</p> <p>Vervang de bougie door een NGK BMR6A. Start de motor opnieuw.</p>

## Storingen oplossen (vervolg)

### Laag uitgangsvermogen

Wat controleren?	Mogelijke oorzaak	Oplossing
<b>Raakt de motor oververhit?</b>	De gebruiker eist teveel van de machine. Carburateurmengsel te arm. Onjuiste brandstofverhouding. Ventilator, ventilatordeksel of cilinderribben vuil of beschadigd. Koolafzetting op zuiger of in demper.	Werk met een lager toerental. Raadpleeg een erkende servicedealer. Opnieuw vullen met schone, nieuwe ongelode benzine met een octaangehalte van 87 of hoger, gemengd met 2-takt olie (mengverhouding van 50:1). Reinig, repareer of vervang indien nodig. Raadpleeg een erkende servicedealer.
<b>Motor loopt onregelmatig bij alle toerentallen. Er kan ook zwarte rook en/of onverbrande brandstof uit de uitlaat komen.</b>	Verstopt luchtfilterelement. Loszittende of beschadigde bougie. Luchtlekkage of verstopte brandstofleiding. Water in de brandstof. Zuiger loopt vast. Carburateur en/of membraan defect.	Reinig of vervang het luchtfilter. Draai de bougie vast of vervang deze door een NGK BMR6A. Start de motor opnieuw. Brandstoffilter en/of brandstofleiding repareren of vervangen. Vul opnieuw met een nieuw mengsel van brandstof en olie. Raadpleeg een erkende servicedealer.
<b>De motor pingelt.</b>	Oververhitting. Onjuiste brandstof. Koolafzetting in de verbrandingskamer.	Zie boven. Controleer het octaangehalte van de brandstof; controleer of de brandstof alcohol bevat. Vul zo nodig brandstof bij. Raadpleeg een erkende servicedealer.

## Storingen oplossen (vervolg)

### Overige problemen

Symptoom	Mogelijke oorzaak	Oplossing
Slechte acceleratie.	Verstopt luchtfilter. Verstopt brandstoffilter. Arm lucht-brandstofmengsel. Stationair toerental te laag ingesteld.	Reinig of vervang het luchtfilter. Vervang het brandstoffilter. Raadpleeg een erkende servicedealer. Afstellen: 2.750 min <sup>-1</sup> .
Motor stopt abrupt.	Schakelaar uitgeschakeld. Brandstoftank leeg. Verstopt brandstoffilter. Water in de brandstof. Kortsluiting in bougie of losse bedrading. Storing in ontsteking. Zuiger loopt vast.	Schakelaar terugzetten en opnieuw starten. Brandstof bijvullen. Zie pagina 12. Brandstoffilter vervangen. Aftappen; vervangen door schone brandstof. Zie pagina 12. Reinig de bougie of vervang deze door een NGK BMR6A. Maak de bedrading vast. Vervang de ontsteking. Raadpleeg een erkende servicedealer.
Motor is moeilijk uit te schakelen.	Massakabel zit los of schakelaar is defect. Oververhitting door onjuiste bougie. Motor oververhit.	Testen en zo nodig vervangen. Vervang de bougie door een NGK BMR6A. Laat de motor stationair draaien totdat deze is afgekoeld.
Maaigarnituur is in beweging bij stationair draaiende motor.	Te hoog stationair toerental van de motor. Defecte koppelingsveer of versleten naaf van koppelingsveer. Loszittende houder van maaigarnituur.	Stationair toerental: 2.750 min <sup>-1</sup> . Vervang veer/schoenen zo nodig. Controleer het stationair toerental. Controleer de houders en draai deze zo nodig opnieuw vast.
Overmatige trilling.	Kromgetrokken of beschadigd maaigarnituur. Loszittend drijfwerk. Verbogen hoofdas/versleten of beschadigde bussen.	Controleer het maaigarnituur en vervang het zo nodig. Draai het drijfwerk goed vast. Controleren en zo nodig vervangen.
Maaigarnituur komt niet in beweging.	As niet aangesloten op aandrijfeenheid of drijfwerk. Gebroken as. Beschadigd drijfwerk.	Controleren en zo nodig opnieuw aanbrengen. Raadpleeg een erkende servicedealer.

# VERKLARING VAN CONFORMITEIT

Hierbij verklaren wij dat de Shindaiwa Bosmaaier Brushcutter,  
Model RM 350 (T350/EC1, C350/EC1).

voldoet aan de volgende vereisten.

Richtlijnen Raad:

89/336/EEC zoals geamendeerd

98/37/EC zoals geamendeerd

2000/14/EC zoals geamendeerd

2004/26/EC zoals geamendeerd

Volgens norm:

EN 292 onderdelen 1&2

ISO 11806

CISPR 12

Gemeten geluidsvermogensniveau: 113 dB (A)

Gegarandeerd geluidsvermogensniveau: T350/EC1: 114 dB (A), C350/EC1: 115 dB (A)

Technische documentatie onderhouden door:

K. Maeda, Divisiemanager

Divisie Engineering Research and Development.

## **Shindaiwa Corporation**

Hoofdkantoor: 6-2-11, Ozuka-Nishi, Asaminami-Ku,  
Hiroshima, 731-3167, Japan

TEL: 81-82-849-2003, FAX: 81-82-849-2482

16 februari 2005



T. Yoshitomi

Divisiemanager

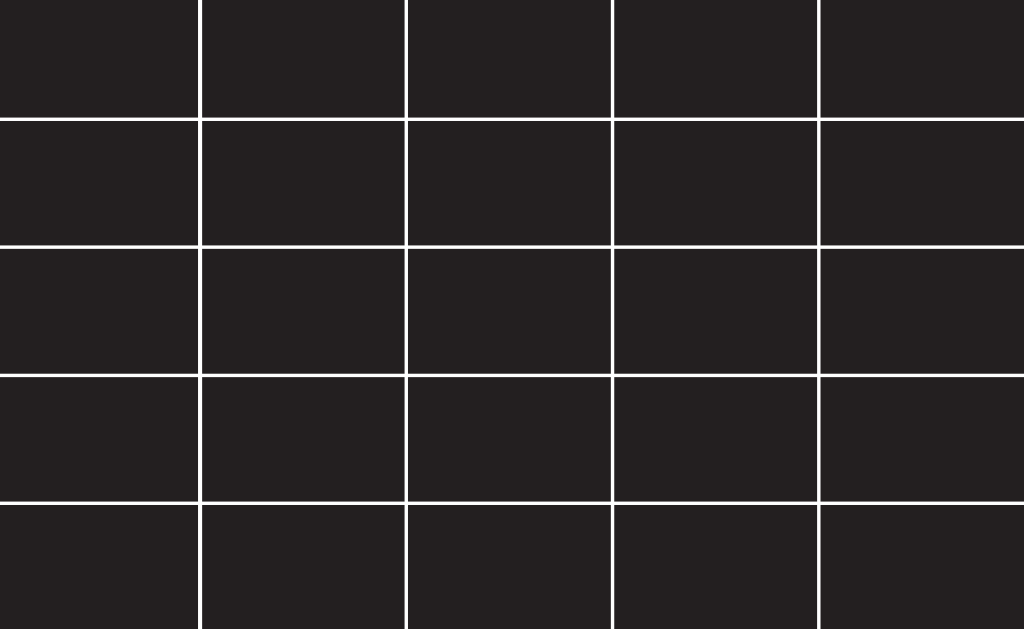
Divisie Quality Assurance.

## **Shindaiwa Corporation**

Hoofdkantoor: 6-2-11, Ozuka-Nishi, Asaminami-Ku,  
Hiroshima, 731-3167, Japan

TEL: 81-82-849-2206, FAX: 81-82-849-2481





# shindaiwa

Shindaiwa Inc.  
11975 SW Herman Rd.  
Tualatin, Oregon 97062  
Verenigde Staten  
Telefoon: +1 503 692-3070  
Fax: +1 503 692-6696  
[www.shindaiwa.com](http://www.shindaiwa.com)

Shindaiwa Corporation  
6-2-11, Ozuka-Nishi,  
Asaminami-Ku, Hiroshima  
731-3167, Japan  
Telefoon: +1 81-82-849-2220  
Fax: +1 81-82-849-2481

© 2005 Shindaiwa Inc.  
Onderdeelnummer 81212  
Revisie 10/05  
Shindaiwa is een gedeponeerd handelsmerk van  
Shindaiwa, Inc.  
Specificaties kunnen zonder voorafgaande  
kennisgeving worden gewijzigd.

