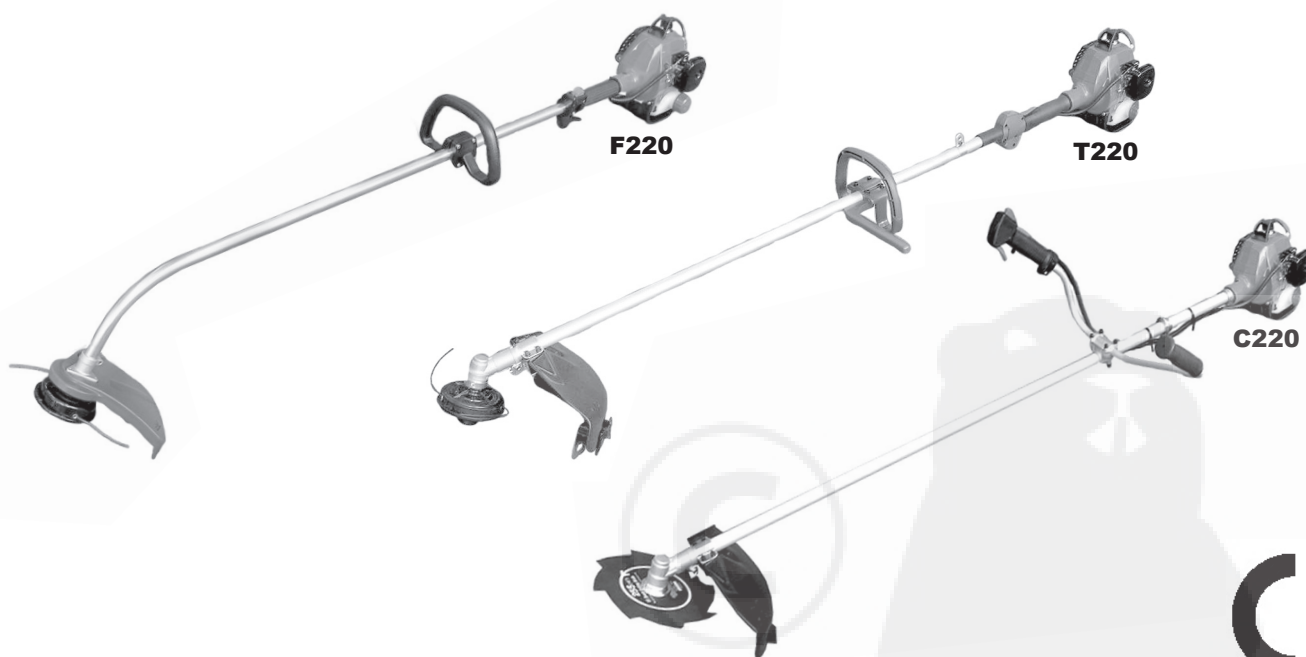


GEBRUIKSHANDLEIDING

F220 GRASTRIMMER T220 GRASTRIMMER C220 BOSMAAIER



WAARSCHUWING!

- Lees deze handleiding door en zorg dat u op de hoogte bent van de inhoud ervan.
- Deze machine is bedoeld voor het maaien van gras en onkruid en het snoeien van struiken. Gebruik de machine niet voor andere doeleinden.
- Minimaliseer het risico van letsel voor uzelf en anderen.
- Gebruik of onderhoud deze machine niet wanneer u de handleiding niet geheel begrijpt.
- Houd deze handleiding altijd bij de hand zodat u deze kunt raadplegen wanneer u een vraag hebt over het gebruik van de machine.

shindaiwa

Onderdeelnummer 62090-94310 Rev. 10/04

Inleiding

De Shindaiwa 220-serie aangedreven handgereedschap is ontwikkeld en geproduceerd voor superieure prestaties en betrouwbaarheid zonder concessies te doen aan kwaliteit, comfort of duurzaamheid.

De krachtige motoren van Shindaiwa zijn gebouwd volgens de nieuwste 2-takt motortechnologie. Hierdoor wordt een enorme kracht verkregen bij een opvallend kleine cilinderinhoud en een laag gewicht. Als eigenaar/gebruiker zult u weldra zelf ontdekken waarom Shindaiwa gewoon een klasse op zich vormt!

BELANGRIJK!

De gegevens in deze gebruikshandleiding beschrijft de machine volgens de informatie die ten tijde van de publicatie bekend is.

Hoewel alles in het werk is gesteld om u te voorzien van de meest recente informatie over uw Shindaiwa product, zijn er mogelijk kleine verschillen tussen uw machine en de beschrijving in deze handleiding. Shindaiwa Inc. behoudt zich het recht voor om zonder mededeling vooraf wijzigingen aan te brengen aan producten, zonder de verplichting om eerder geproduceerde machines aan te passen.

Inhoud

PAGINA

Inleiding	2
Aandachtspunten	2
Veiligheidsinformatie	2
Veiligheidslabels	4
Machinebeschrijving	4
Specificaties	5
Montage	6
Brandstof mengen.....	12
Motor starten.....	13
Motor stoppen	14
Stationair toerental afstellen	14
Toestand van de machine controleren...	14
Schouderriem	15
Een trimmerkop gebruiken	15
Een mes gebruiken.....	16
Onderhoud.....	17
Langdurig opslaan.....	19
Het mes slijpen	19
Storingen oplossen.....	20
Conformiteitsverklaring	22

Aandachtspunten

Verspreid door deze handleiding vindt u speciale "Aandachtspunten".



WAARSCHUWING!

Een opmerking na een driehoeksymbool met het woord "WAARSCHUWING" geeft informatie die moet worden opgevolgd om ernstig lichamelijk letsel te voorkomen.

PAS OP!

Een opmerking na het woord "PAS OP" bevat informatie die van belang is ter voorkoming van mechanische schade.

BELANGRIJK!

Een opmerking voorafgegaan door het woord "BELANGRIJK" is van bijzonder belang.

OPMERKING:

Een opmerking na het woord "OPMERKING" geeft handige informatie die uw werk makkelijker kan maken.



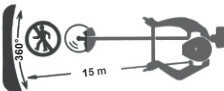
Lees deze gebruikshandleiding en neem de aanwijzingen in acht. Wanneer u dit niet doet, kan dit leiden tot ernstig letsel.



Draag tijdens het gebruik van de machine te allen tijde oog- en gehoorbescherming.



Draag tijdens het gebruik van deze machine antislip-handschoenen, een lange broek en laarzen met antislipzolen.



Zorg ervoor dat niemand zich binnen 15 meter van een draaiende machine bevindt.



Wees bedacht op wegschietende objecten!



MAX
8500 min⁻¹

Het maximale toerental van de snijhulpstukas in min⁻¹.



Geluidsvermogensniveau (gemeten conform 2000/14/EC).



GEbruik GEEN METALEN MESSen (ALLEEN F220)

BELANGRIJK!

De bedieningsprocedures die in deze handleiding worden beschreven, zijn bedoeld om u te helpen uw machine optimaal te gebruiken en om u en anderen tegen letsel te beschermen. Deze procedures vormen algemene richtlijnen voor veilig gebruik onder de meeste omstandigheden en zijn niet bedoeld ter vervanging van veiligheidsrichtlijnen of -wetten die mogelijk ter plaatse gelden. Als u vragen hebt met betrekking tot uw Shindaiwa gereedschap, of als iets in deze handleiding u niet duidelijk is, zal uw Shindaiwa dealer graag bereid zijn u te helpen. U kunt ook contact opnemen met Shindaiwa, Inc. via het adres op de achterzijde van deze handleiding.

Veiligheidsinformatie

Werk veilig

Trimmers en bosmaaiers werken met zeer hoge snelheden en kunnen ernstige schade of letsel veroorzaken als deze verkeerd worden gebruikt of misbruikt. *Laat deze machine nooit bedienen door een ongeofend iemand!*



WAARSCHUWING!

Installeer nooit toebehoren die niet zijn goedgekeurd.



WAARSCHUWING!

Gezond verstand gebruiken

Draag **ALTIJD** een oogbescherming om uw ogen te beschermen tegen wegschietende objecten.

Laat **NOOIT** de motor draaien bij het transport van de machine.

Laat de motor **NOOIT** binnen draaien! Zorg altijd voor voldoende ventilatie. Uitlaatgassen kunnen ernstig letsel en zelfs de dood tot gevolg hebben.

Verwijder **ALTIJD** afval of verborgen puin uit het werkgebied dat in de richting van uzelf of omstanders zou kunnen worden weggeslingerd.

Gebruik **ALTIJD** het juiste snijgereedschap voor de desbetreffende werkzaamheden.

Schakel de machine **ALTIJD** onmiddellijk uit als deze begint te trillen of te schudden. Controleer op defecte, ontbrekende of onjuist aangebrachte onderdelen of hulpstukken.

Maak de snijdraad **NOOIT** langer dan de lengte die specifiek voor uw machine is aangegeven.

Houd de machine **ALTIJD** zo schoon mogelijk. Verwijder losse bladeren, modder etc.

Houd de machine **ALTIJD** stevig met twee handen vast tijdens maaieren of knippen, en zorg dat u deze te allen tijde onder controle houdt.

Zorg er **ALTIJD** voor dat de handgrepen schoon zijn.

Maak **ALTIJD** de bougiekabel los voordat u onderhoudswerkzaamheden uitvoert.

Als een mes tijdens het zagen vastloopt, moet de motor **ALTIJD** onmiddellijk worden gestopt. Druk tegen de tak of boom om de druk op het mes te verminderen en trek vervolgens het mes los.



WAARSCHUWING!

De uitlaatgassen van de motor bevatten chemicaliën die kanker, geboortefwijkingen of andere reproductieve effecten kunnen veroorzaken.

Veiligheidsinformatie

Blijf op uw hoede

U moet fysiek en geestelijk gezond zijn om deze machine veilig te kunnen bedienen.



WAARSCHUWING!



Bedien nooit aangedreven gereedschap als u vermoeid of ziek bent of als u alcohol, drugs, medicijnen of enig ander middel hebt gebruikt dat uw reactie- of inschattingsvermogen kan aantasten.



WAARSCHUWING!

Beperk de kans op brand!

In de buurt van de trimmer of bosmaaier zijn roken en open vuur **VERBODEN**.

Stop de motor **ALTIJD** en laat deze afkoelen voordat u brandstof bijvult. Voorkom dat de tank overloopt en veeg gemorste brandstof af.

Plaats de machine **ALTIJD** uit de buurt van een opslagplaats voor brandstof of andere licht ontvlambare stoffen voordat de motor wordt gestart.

Plaats **NOOIT** brandbare stoffen in de buurt van de motordemper.

De correcte uitrusting voor de gebruiker

Draag gehoorbeschermende uitrusting, bijvoorbeeld oorbeschermers. Draag een hoofdbescherming, bijvoorbeeld een helm. Bind lang haar bij elkaar tot boven schouder niveau.

Draag aansluitende kleding om uw armen en benen te beschermen. Draag geen kleding of sieraden die in de machine verstrikt kunnen raken of aan struiken of takken kunnen blijven haken. **Draag NOOIT een korte broek bij de bediening van de machine!**

Zorg altijd dat u goed in balans staat en **strek u niet te ver uit**. Let erop dat u altijd goed uw evenwicht bewaart tijdens de bediening.

Draag geschikt schoeisel (laarzen of schoenen met antislipzolen): draag geen slippers of sandalen. **Bedien de machine niet met blote voeten!**

Bescherm uw ogen **altijd** tegen wegschietende objecten, bijvoorbeeld met een veiligheidsbril.

Draag **altijd** een schouderriem bij het werken met een machine die is uitgerust met een mes.

Draag antislip-handschoenen. Houd tijdens de bediening de machine **altijd** met beide handen stevig vast.

Bij het gebruik van een mes dient de handgreep zich in een zodanige positie te bevinden, dat deze maximale bescherming biedt tegen aanraking van het mes.

Blijf altijd uit de buurt van de ronddraaiende snijdraad of het mes, en til een bewegend snijhulpstuk nooit boven heuphoogte.

Zorg er **altijd** voor dat de juiste snijhulpstukbescherming op een correcte wijze is aangebracht en zich in een goede toestand bevindt.

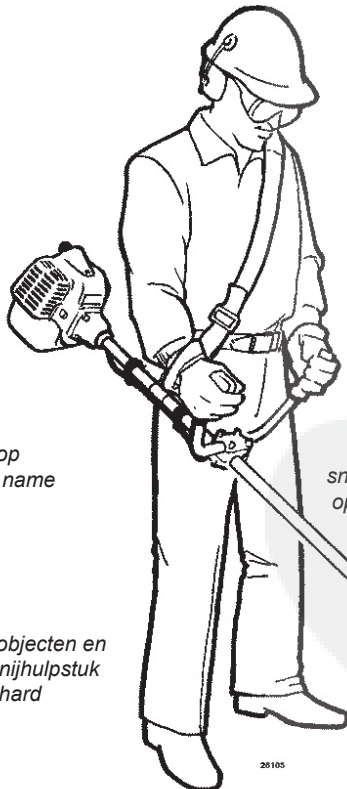
Let goed op de werkomgeving

Vermijd langdurig gebruik onder zeer warme of zeer koude weersomstandigheden.

Als een hard object wordt geraakt, dient u de motor te stoppen en het snijhulpstuk te controleren op beschadiging.

Wees uiterst voorzichtig op een gladde ondergrond, met name tijdens regen.

Wees constant bedacht op objecten en vuil dat van het draaiende snijhulpstuk wordt geslingerd of via een hard oppervlak omhoog stuiterd.



Zorg dat omstanders of toeschouwers buiten de 15 meter "gevaarzone" oogbescherming dragen.

Zorg er **altijd** voor dat de juiste snijhulpstukbescherming op een correcte wijze is aangebracht.

15M

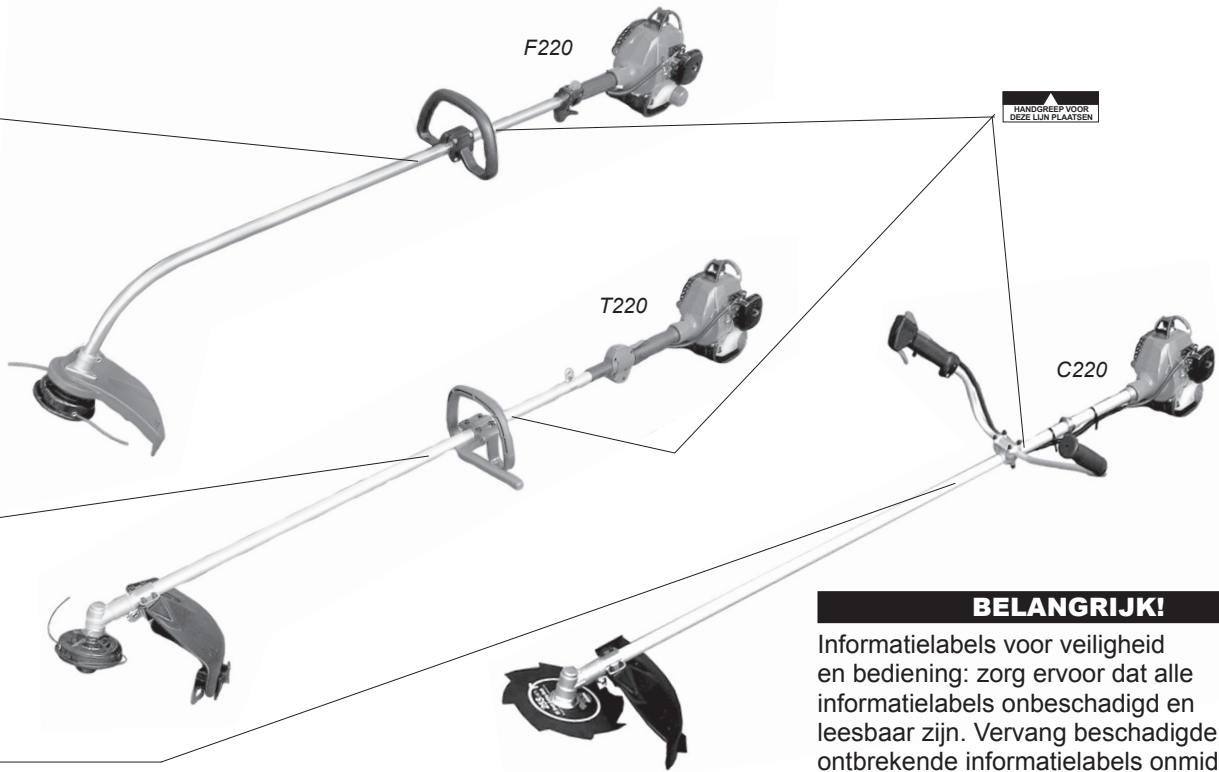
15
METER

Beperk de kans dat omstanders worden geraakt door wegspringend materiaal. Zorg dat zich niemand binnen 15 meter (ongeveer 16 stappen) van een werkend hulpstuk bevindt.

Wees bij het snoeien van struiken of het trimmen van randen bedacht op een uitlopend mes. Een uitlopend mes kan letsel veroorzaken doordat het blijft draaien nadat de gashendel is losgelaten of nadat de motor is gestopt.

Verwijder **altijd** afval of verborgen puin uit het werkgebied dat in de richting van uzelf of omstanders zou kunnen worden weggeslingerd. Bij het werken in rotsachtig terrein of in de buurt van elektrische kabels of afasteringen dient u altijd zeer voorzichtig te zijn om contact tussen deze elementen en het snijhulpstuk te voorkomen.

Veiligheidslabels

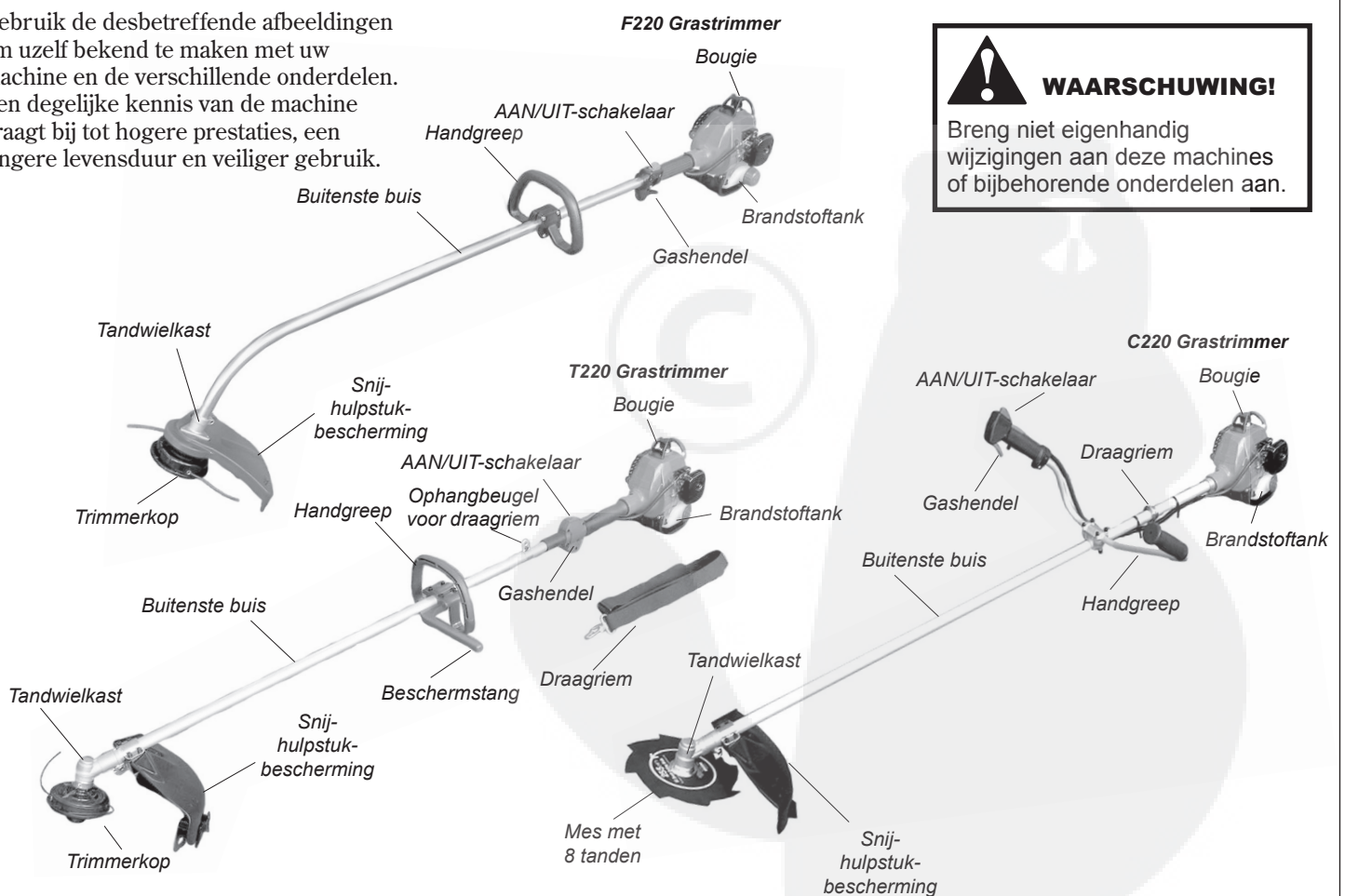


BELANGRIJK!

Informatielabels voor veiligheid en bediening: zorg ervoor dat alle informatielabels onbeschadigd en leesbaar zijn. Vervang beschadigde of ontbrekende informatielabels onmiddellijk. U kunt nieuwe labels bestellen bij uw plaatselijke, erkende Shindaiwa dealer.

Machinebeschrijving

Gebruik de desbetreffende afbeeldingen om uzelf bekend te maken met uw machine en de verschillende onderdelen. Een degelijke kennis van de machine draagt bij tot hogere prestaties, een langere levensduur en veiliger gebruik.



WAARSCHUWING!

Breng niet eigenhandig wijzigingen aan deze machines of bijbehorende onderdelen aan.

Specificaties

Modelnaam	F220/EC1	T220/EC1 S220EC	C220/EC1
Motormodel.....			
Motortype	2-takt, verticale cilinder, luchtgekoeld		
Droog gewicht (zonder snijhulpstuk)	4,3 kg	4,4 kg	4,7 kg
Boring x slag.....	31 mm x 28 mm		
Cilinderinhoud	21,1 cm ³		
Motortoerental bij maximaal uitgangsvermogen	7.500 omw/min (min ⁻¹)		
Maximaal uitgangsvermogen	0,65 kW		
Stationairtoerental	2,900 omw/min (min ⁻¹)		
Maximum toerental	9,750 (min ⁻¹)	10.000 (min ⁻¹)	10.000 (min ⁻¹)
Mengverhouding brandstof/olie.....	50:1		
Inhoud brandstoftank	430 cm ³		
Carburateur	Walbro WYL, membraan		
Ontstekingsysteem	Volledig elektronisch, transistorgestuurd		
Bougie	NGK BMR6A		
Luchtfilter	Schuimelement		
Methode voor starten	Trekstarter		
Methode voor stoppen.....	Schuifschakelaar		
Handgreep	Lustype	Lustype	Fietstype
Afmetingen (L x B x H = mm)	1555 x 255 x 435	1690 x 365 x 335	1715 x 605 x 450
Geluidsrukniveau*, opmerking 1 (gemiddelde bij stationair en hoog toerental)	N.V.T.	91dB (A)	90dB (A)
Geluidsvermogensniveau*, opmerking 1 (gemiddelde bij stationair en hoog toerental)	N.V.T.	102dB (A)	102 dB (A)
Trillingsniveau*, opmerking 1..... stationair links/rechts	N.V.T.	2,8/2,0 m/s ²	1,6/2,0 m/s ²
Trillingsniveau*, opmerking 1..... hoog toerental links/rechts	N.V.T.	6,1/7,3 m/s ²	2,4/1,8 m/s ²
Geluidsrukniveau*, opmerking 2 (gemiddelde bij stationair en volgas)	95dB (A)	95dB (A)	95dB (A)
Geluidsvermogensniveau*, opmerking 2 (gemiddelde bij stationair en volgas)	105dB (A)	105dB (A)	106dB (A)
Trillingsniveau*, opmerking 2..... stationair links/rechts	2,6/2,1 m/s ²	3,2/1,7 m/s ²	1,4/2,2 m/s ²
Trillingsniveau*, opmerking 2..... volgas links/rechts	11,9/10,6 m/s ²	6,7/5,1 m/s ²	4,2/4,6 m/s ²

Specificaties kunnen zonder voorafgaande kennisgeving worden gewijzigd.

* Geluidsrukniveau: conform EN ISO 11806 en ISO 7917

* Geluidsvermogensniveau: conform EN ISO 11806 en ISO 10884

* Trillingsniveau: conform EN ISO 11806 en ISO 7916

Opmerking 1: uitgerust met mes met 8 tanden

Opmerking 2: uitgerust met trimmerkop

Voorafgaand aan de montage

Controleer voordat u met de montage begint, of u beschikt over alle onderdelen die nodig zijn voor de volledige machine. Deze machine bestaat uit de volgende onderdelen en accessoires. Controleer alle onderdelen zorgvuldig op beschadiging. In geval van beschadigde of ontbrekende onderdelen kunt u contact opnemen met uw Shindaiwa-dealer.

BELANGRIJK!

De termen 'links,' 'linker,' en 'L', 'rechts,' 'rechter,' en 'RE', 'voor' en 'achter' verwijzen naar richtingen zoals door de gebruiker gezien tijdens normaal gebruik van dit product.

F220

- Motor (aandrijfeenheid)
- Buitenste buis
- Vuilbescherming
- Voorste handgreep (lustype)
- Gereedschapsset



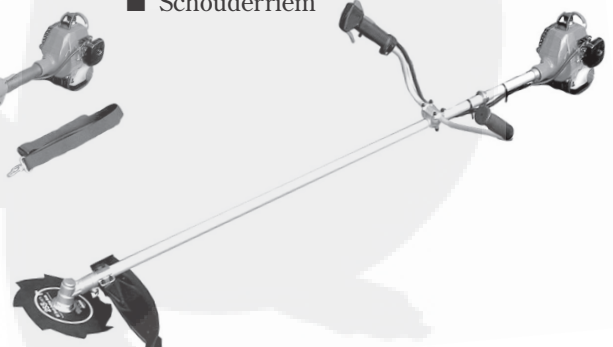
T220

- Motor (aandrijfeenheid)
- Buitenste buis
- Vuilbescherming
- Voorste handgreep (lustype/beschermstang)
- Gereedschapsset
- Schouderriem



C220

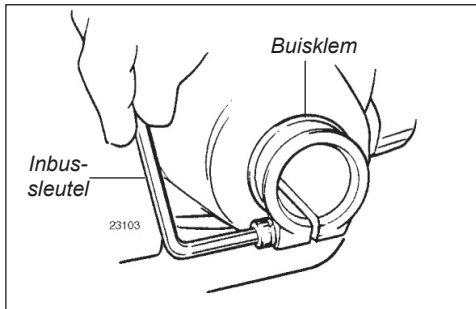
- Motor (aandrijfeenheid)
- Buitenste buis
- Vuilbescherming
- Voorste handgreep (fietstype)
- Gereedschapsset
- Schouderriem



Buitenste buis

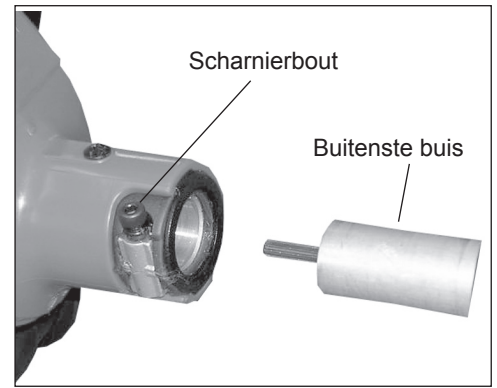
Voordat u de buitenste buis monteert

1. Draai de scharnierbout los met een inbussleutel.



De buitenste buis monteren

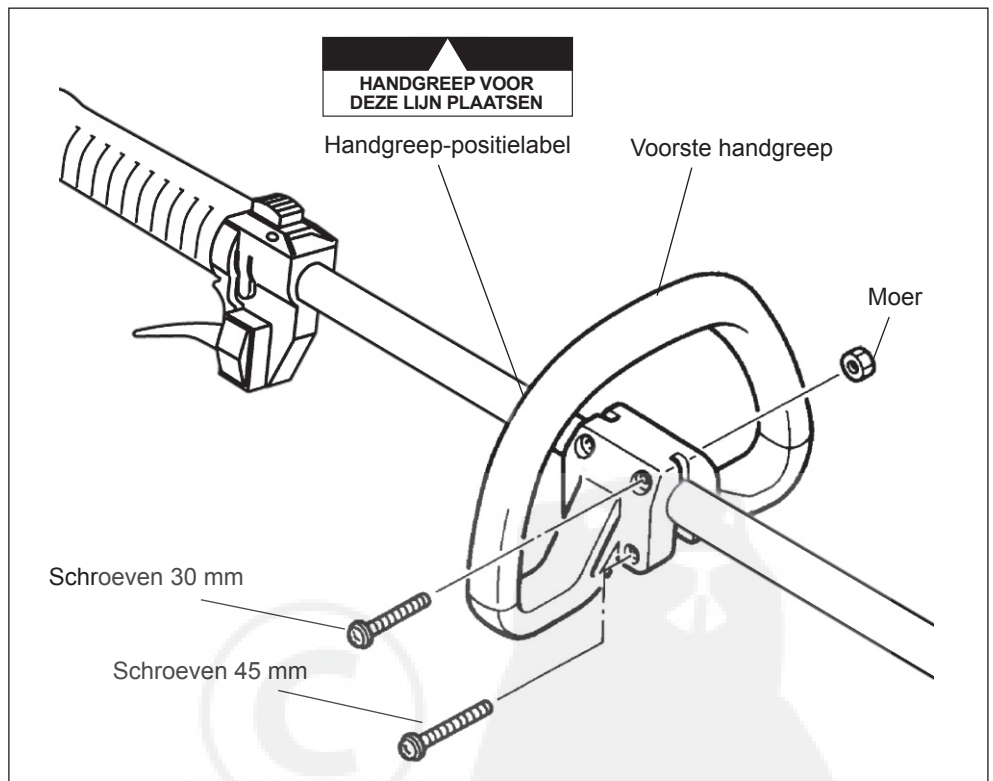
1. Schuif de buitenste buis in de verbinding totdat de buis niet meer verder kan. De buitenste buis of schacht van de tandwielkast dient wellicht enigszins te worden gedraaid, zodat de spieën van de hoofdas volledig met de motor in contact komen.
2. Draai de scharnierbout stevig vast met de inbussleutel.



De handgreep monteren

Handgreep F220

1. Plaats de voorste handgreep op de buitenste buis op de plaats van het "Handgreeplabel".
2. Druk de handgreep voorzichtig op de buitenste buis, zodat de handgreep blijft zitten zoals getoond.
3. Draai twee 30 mm schroeven in de bovenzijde en twee 45 mm schroeven in de onderzijde van de handgreep en breng de moeren aan.



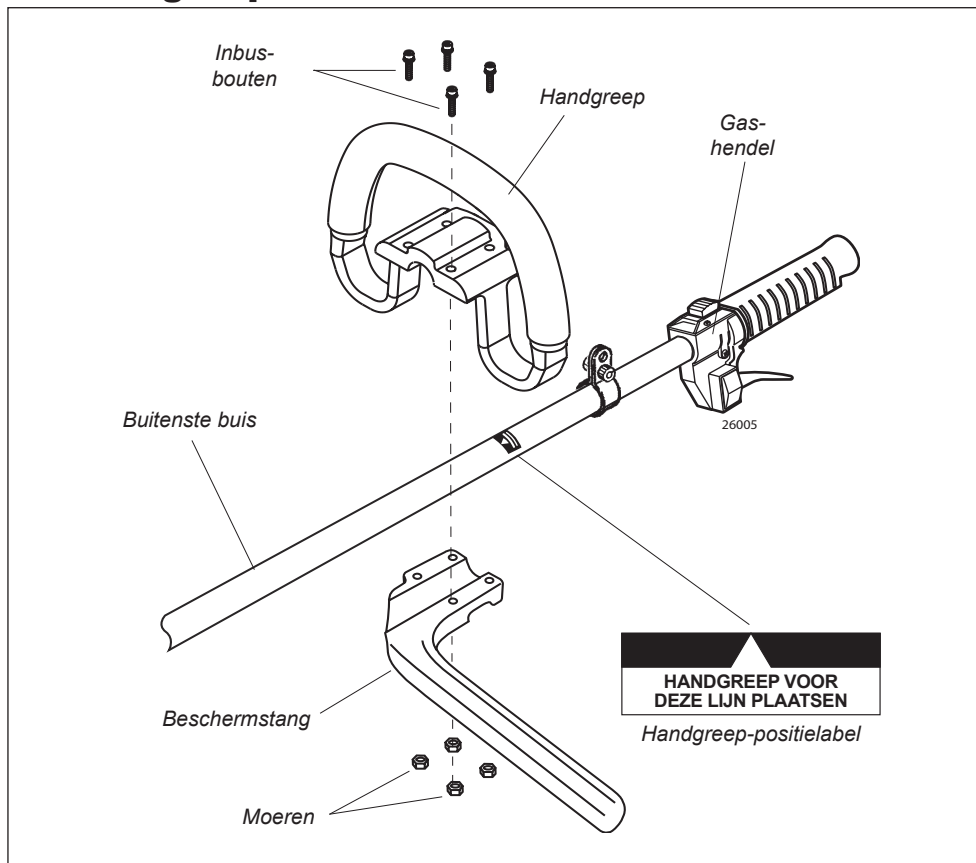
WAARSCHUWING!

Bedien deze machine NOOIT zonder voorste handgreep. Gebruik zonder de voorste handgreep kan ernstig letsel veroorzaken.

OPMERKING:

De schroeven en moeren zijn verpakt in de gereedschapstas.

De handgreep monteren



Handgreep T220

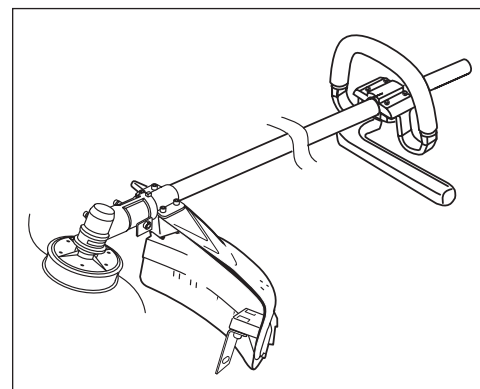
1. Plaats 4 vierkante moeren in het frame van de beschermstang.
2. Plaats de handgreep en de beschermstang over de buitenste buis en draai de vier bouten vast.

OPMERKING:

Draai de vier bouten kruisgewijs aan, zodat de handgreep niet beschadigd wordt.

OPMERKING:

Stel de handgreep zodanig af, dat een comfortabele werkpositie wordt verkregen.



De handgreep monteren

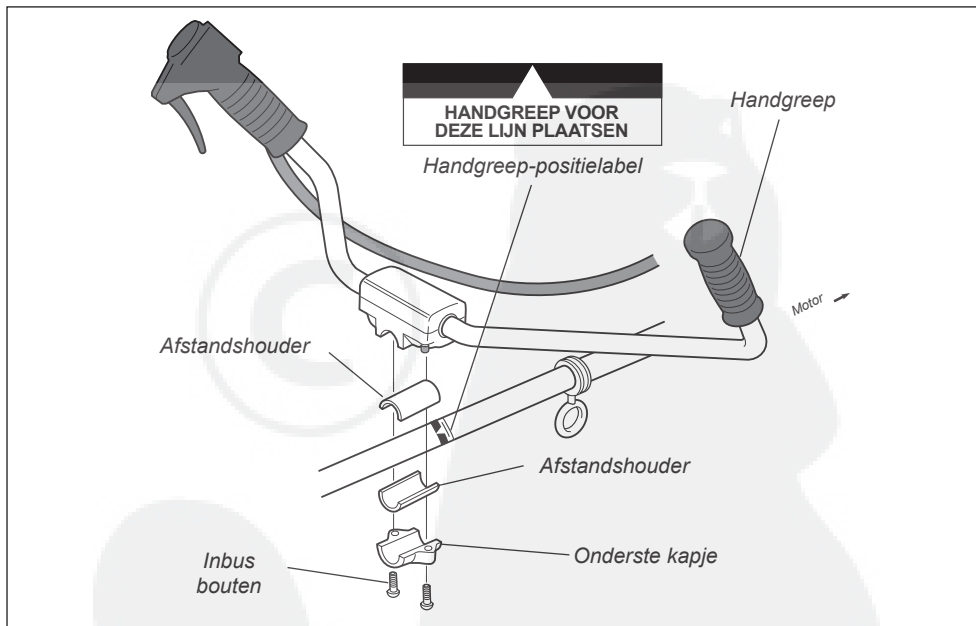
Handgreep C220

1. Plaats de handgreep over het handgreeplabel op de buitenste buis. Zorg dat de gashendel zich aan de rechterzijde van de buitenste buis bevindt.
2. Maak de bevestigingsbeugel van de handgreep vast met behulp van twee inbusbouten, sluitringen en veerringen. Draai de bouten voorlopig SLECHTS handvast aan.
3. Breng de handgreep ongeveer 12,5 cm vóór de ophangbeugel voor de draagriem aan of op de meest comfortabele positie voor de gebruiker.

BELANGRIJK!

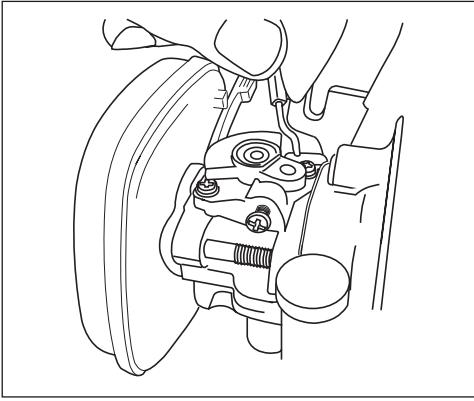
Ongeacht de positie van de handgreep moet de aluminium kraag tussen de handgreep en de buitenste buis blijven zitten. Als de kraag wordt weggelaten of niet correct wordt gemonteerd, kan de handgreepbeugel niet goed worden bevestigd.

4. Draai de twee inbusbouten van de handgreep stevig vast met de inbusleutel.
5. Voer de geribbelde gaskabelbuis langs de handgreep en de buitenste buis. Breng de beschermhuls om de buitenste buis aan.

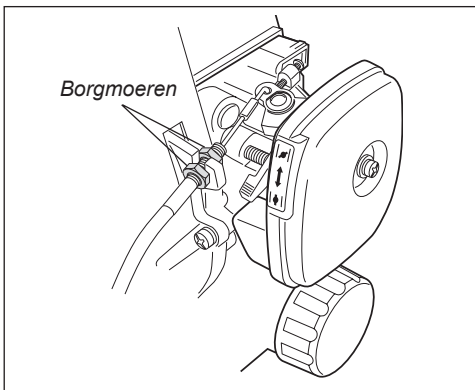


Gaskabel afstellen

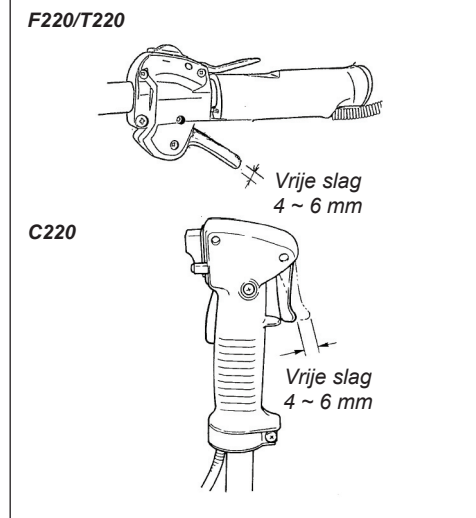
1. Haak het uiteinde van de gaskabel in de carburateur.



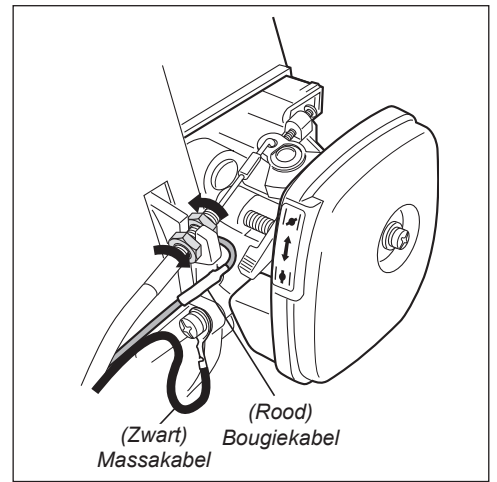
2. Plaats de gaskabel in de sleuf van het ventilatordeksel en draai de moeren (slechts handvast) aan zodat deze zich aan weerszijden van de sleuf bevinden.



3. Stel de moeren zodanig af, dat de vrije slag van de gashendel 4~6 mm bedraagt, en draai de moeren vervolgens goed vast.



4. Bevestig de massakabel (zwart) op het ventilatordeksel met behulp van de bout onder het platform van het ventilatordeksel waarmee de gaskabel is bevestigd.
5. Sluit de schakelaar en de kabel aan op de rode kabel van de motor.



Snijhulpstukbescherming



WAARSCHUWING!

Bedien deze machine NOOIT zonder snijhulpstukbescherming. Gebruik zonder snijhulpstukbescherming kan ernstig letsel veroorzaken.



WAARSCHUWING!

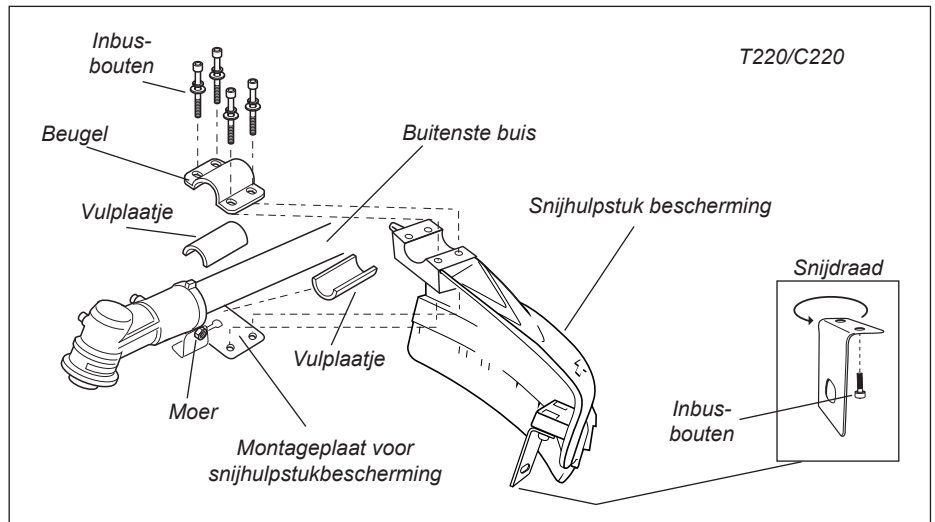
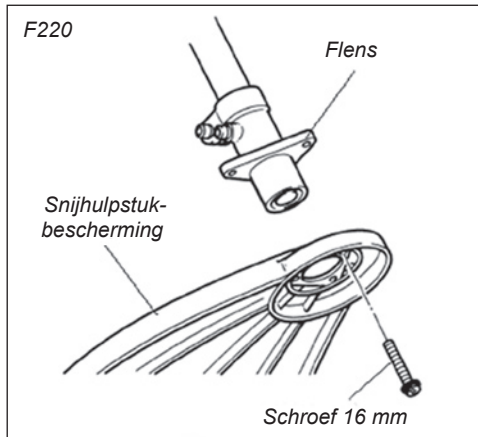
Inspecteer de snijhulpstukbescherming zorgvuldig om te controleren of deze stevig is bevestigd en niet slingert.

F220

1. Plaats de snijhulpstukbescherming onder de driehoekige flens.
2. Draai de 3 schroeven (16 mm) vast.

OPMERKING:

De 3 schroeven (16 mm) bevinden zich in de gereedschapstas.



Installeer de snijhulpstukbescherming C220/T220

1. Breng de snijhulpstukbescherming aan tussen de buitenste buis en de montageplaat voor de snijhulpstukbescherming.

OPMERKING:

Het is wellicht noodzakelijk om de borgmoer en knevelbout los te draaien om de montageplaat voor de snijhulpstukbescherming te kunnen afstellen.

2. Plaats de twee vulplaatjes en de beugel over de buitenste buis en breng de vier inbusbouten losjes aan.
3. Draai de vier inbusbouten aan om de snijhulpstukbescherming te bevestigen.

PAS OP!

Zorg dat de knevelbout en borgmoer stevig vastzitten alvorens de vier inbusbouten vast te draaien.

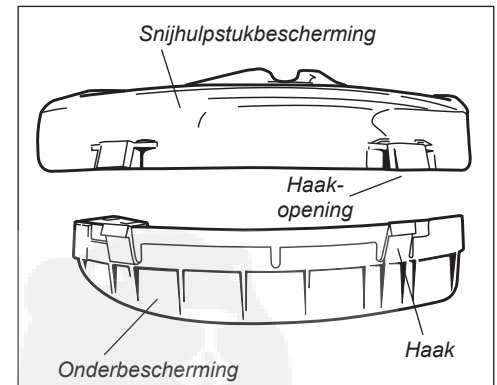
Onderbescherming (wanneer trimmerkop wordt gebruikt)

1. Bevestig de beschermingsverlenging op de snijhulpstukbescherming.



WAARSCHUWING!

Bedien deze machine NOOIT zonder onderbescherming wanneer u een trimmerkop gebruikt.



PAS OP!

Zorg dat de onderbescherming volledig in de haakopening is vastgehaakt.

De positie van de snijdraad veranderen

De draadsnijder kan worden aangebracht in 2 posities om verschillende snijlengtes te verkrijgen.

1. Verwijder de 2 inbusschroeven met een 4 mm inbussleutel.
2. Draai de draadsnijder rond.
3. Breng de twee inbusschroeven weer aan en draai deze vast.



WAARSCHUWING!

De draadsnijder is zeer scherp. Draag handschoenen ter bescherming van uw handen wanneer u de draadsnijder aanpakt.

OPMERKING:

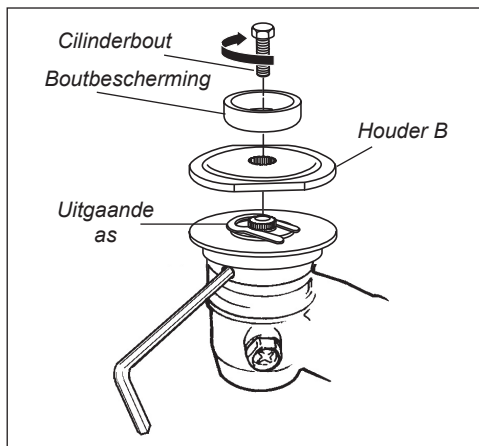
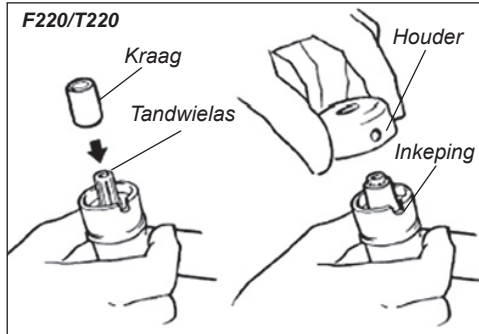
Zorg dat de twee moeren niet in de snijhulpstukbescherming vallen. Wanneer dit wel gebeurt, kunnen ze niet meer worden teruggehaald.

Een trimmerkop plaatsen

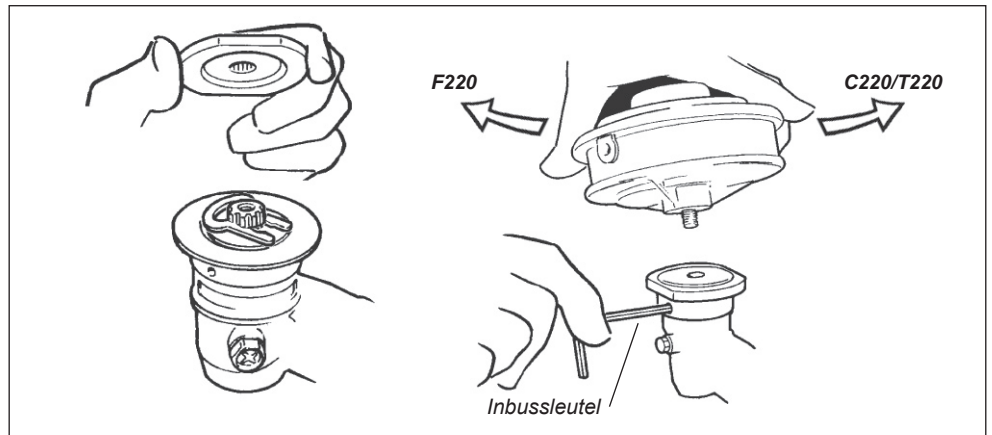
1. Zorg ervoor dat de schakelaar in de UIT-stand staat en de motor is gestopt.
2. Draai de machine om, zodat de as van de tandwielkast naar boven is gericht.
3. Breng de kraag en de houder op de tandwielas aan.

OPMERKING:

De kraag en de houder bevinden zich in de gereedschapstas.



4. Draai de houder totdat het gat in de houder is uitgelijnd met de inkeping op de flens van de tandwielkast. Zet de tandwielkast vast met de inbussleutel.
5. Houd de houder vast met de inbussleutel en draai de trimmerkop met de hand stevig vast op de tandwielas.



a. F220

Draai rechtsom voor montage.

b. T220/C220

Draai linksom voor montage.

6. Verwijder de inbussleutel.

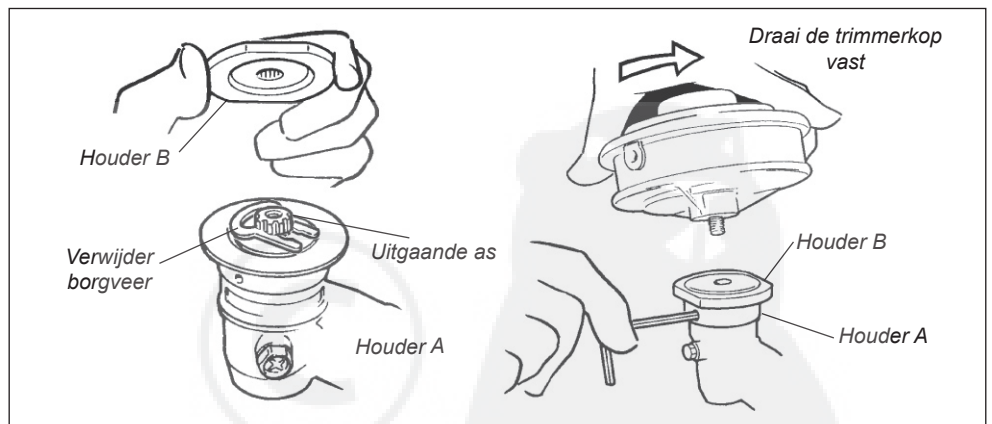
C220

1. Draai de bosmaaier om, zodat de uitgaande as van de tandwielkast naar BOVEN is gericht.
2. Verwijder de borgveer en schuifhouder B op de uitgaande as.
3. Draai de gereedschapshouder en de as totdat de inkeping in de houder is uitgelijnd met de inkeping op de flens van de tandwielkast. Gebruik het lange uiteinde van de inbussleutel om de uitgaande as in de juiste positie vast te zetten.

4. Houd de inbussleutel vast en draai de trimmerkop linksom op de uitgaande as.
5. Draai de trimmerkop met de hand stevig vast op de tandwielas.
6. Verwijder de inbussleutel.

BELANGRIJK!

De trimmerkop is voorzien van linkse schroefdraad. Monteer de trimmerkop door deze linksom te draaien.



Een mes monteren C220/T220



WAARSCHUWING!

Gebruik de F220 nooit met een mes. Dit kan ernstig letsel veroorzaken.

OPMERKING:

Raadpleeg uw Shindaiwa-dealer voor de benodigde onderdelen bij gebruik van het mes. (T220)

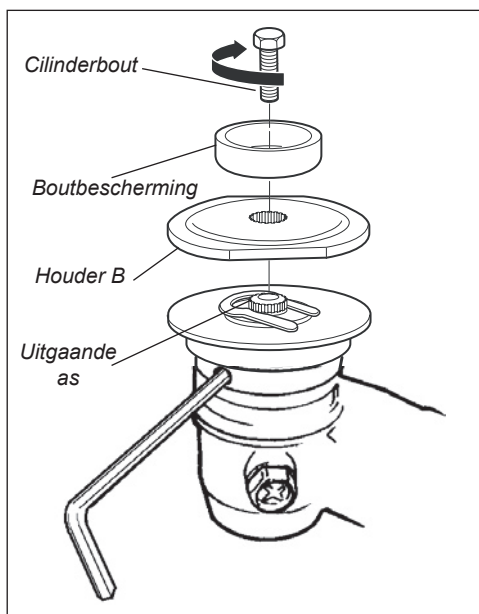
OPMERKING:

De kraag en de houder voor de trimmerkop mogen niet worden gebruikt. (T220)

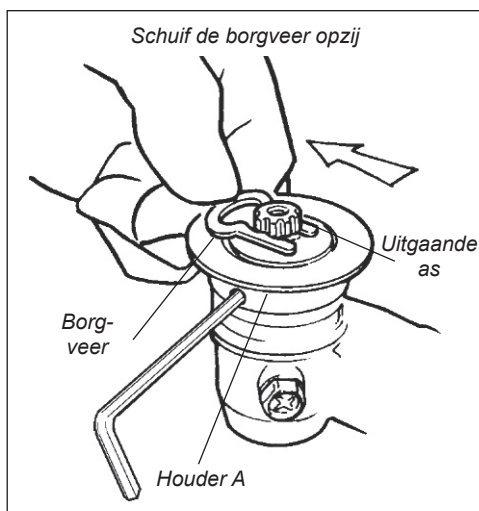
1. Zorg ervoor dat de schakelaar in de UIT-stand staat en de motor is gestopt.
2. Draag handschoenen ter bescherming van uw handen.

C220/T220 snijhulpstuk, installatie en montage

1. Draai de bosmaaier om, zodat de uitgaande as van de tandwielkast naar BOVEN is gericht. Lijn de opening in meshouder A uit met de bijbehorende opening in de flens van de tandwielkast, en blokkeer de uitgaande as tijdelijk door een inbussleutel door beide openingen te steken.
2. Gebruik de bougiesleutel en verwijder de cilinderbout, boutbescherming en houder B van de tandwielas.



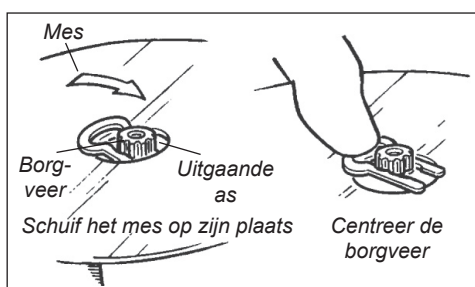
3. Schuif de borgveer vervolgens opzij.



BELANGRIJK!

Monteer het mes zodanig, dat het bedrukte oppervlak zichtbaar is voor de gebruiker wanneer de bosmaaier zich in de normale bedieningspositie bevindt.

4. Breng het mes boven de borgveer aan en centreer het vervolgens boven de flens van houder A.



WAARSCHUWING!

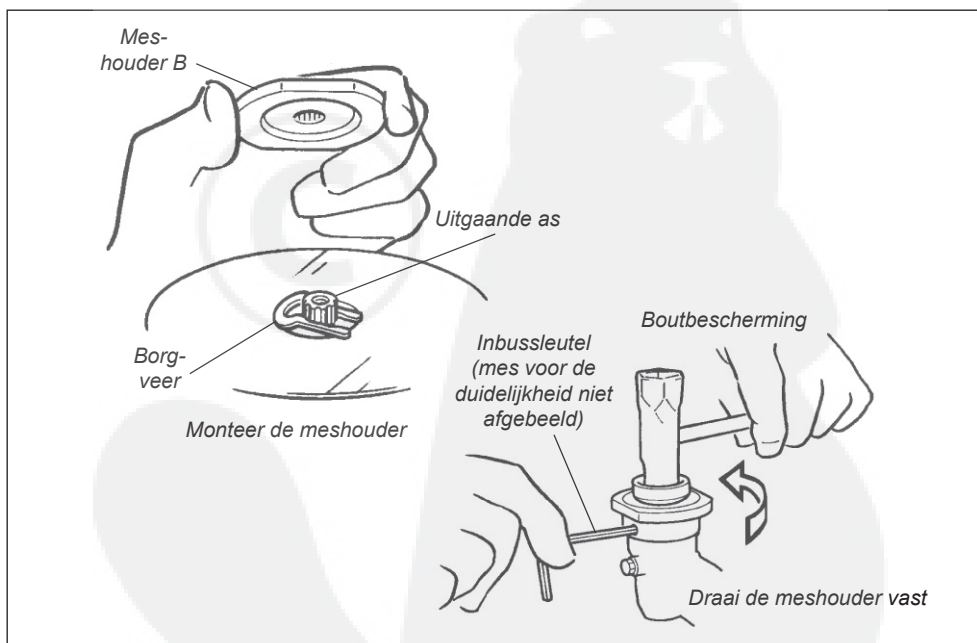
Bedien de bosmaaier nooit zonder aangebrachte borgveer!



WAARSCHUWING!

Het mes moet vlak tegen de houderflens aanliggen. De montageopening voor het mes moet boven de verhoogde nok op meshouder A worden gecentreerd.

5. Vergrendel het mes door de borgveer op de uitgaande as te centreren.
6. Monteer meshouder B op de uitgaande as. De inkeping in de houder moet volledig over de borgveer vallen en moet vlak tegen het mes aanliggen.
7. Breng de boutbescherming en vervolgens de borgbout voor het mes aan. Gebruik de bougiesleutel en draai de bout stevig linksom vast.
8. Verwijder de inbussleutel.



Brandstof mengen

PAS OP!

- Sommige benzinesoorten bevatten alcohol als oxidant. Dit soort benzine kan een hogere bedrijfstemperatuur veroorzaken. Onder bepaalde omstandigheden kan benzine op alcoholbasis ook de smeereigenschappen van de 2-takt olie verminderen.
- Gebruik nooit benzine met meer dan 10 volumeprocent alcohol! Generieke olie en olie voor bepaalde buitenboordmotoren is mogelijk ongeschikt voor toepassing in high-performance 2-takt motoren, en mag nooit worden gebruikt in uw Shindaiwa motor!

PAS OP!

Deze motor is uitsluitend geschikt voor een 50:1 mengsel van ongelode benzine en 2-takt mengolie. Het gebruik van niet-goedgekeurde mengolie kan leiden tot overmatige koolafzetting.


- Gebruik uitsluitend nieuwe, schone, ongelode benzine met een octaangehalte van 87 of hoger.
- Meng deze met 50:1 Shindaiwa Premium 2-takt olie of met een 2-takt olie van vergelijkbaar hoge kwaliteit.

Voorbeelden van menghoeveelheden met een verhouding van 50:1

- 3,79 liter benzine met 76,9 ml. mengolie.
- 5 liter benzine met 100 ml. mengolie.

Benzine liter	2-takt mengolie milliliter
2,5 l	50 ml
5 l	100 ml
10 l	200 ml
20 l	400 ml

BELANGRIJK!

Meng niet meer brandstof dan u direct nodig hebt! Als brandstof langer dan 30 dagen wordt opgeslagen en  olie met stabiliseringsmiddel niet wordt gebruikt, moet de brandstof eerst worden behandeld met een stabiliseringsmiddel zoals STA-BIL™.

Brandstoftank vullen



WAARSCHUWING!

Beperk de kans op brand!

- Zet de motor **STIL** voor u brandstof bijvult.
- Laat de motor **ALTIJD** afkoelen voordat u brandstof bijvult!
- Veeg eventueel gemorste brandstof af en verwijder de motor voordat u deze start ten minste 3 meter van het punt waar u de brandstof hebt bijgevuld!
- Start of bedien deze machine **NOOIT** wanneer u een brandstoflek aantreft.
- Start of bedien deze machine **NOOIT** als de carburateur, brandstofleidingen, brandstoftank en/of brandstofdop beschadigd zijn.
- Rook **NOOIT** in de buurt van de motor of een brandstofreservoir en ontsteek geen vuur!
- Plaats **NOOIT** brandbare stoffen in de buurt van de demper!
- Gebruik de motor **NOOIT** zonder een goed werkende demper en vonkenvangter.

1. Plaats de machine op een vlak, horizontaal oppervlak.
2. Verwijder alle vuil en resten van en rond de brandstofdop.
3. Verwijder de brandstofdop en vul de tank met schone, nieuwe brandstof.
4. Breng de brandstofdop weer aan en draai deze stevig vast.



Motor starten



WAARSCHUWING!

ZORG DAT HET MES NERGENS TEGENAAN KAN KOMEN. Plaats de machine op een schoon, horizontaal oppervlak alvorens de motor te starten. Zorg ervoor dat u goed staat en houd de machine altijd goed vast. HET SNIJHULPSTUK KAN GAAN DRAAIEN WANNEER DE MOTOR WORDT GESTART.



WAARSCHUWING!

Blijf bij het starten van de motor op ten minste 3 meter afstand van het punt waar u de brandstof hebt bijgevuld.



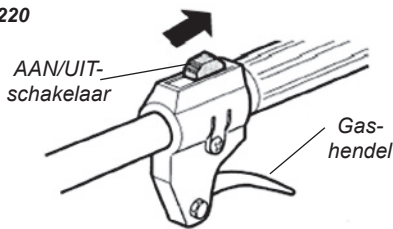
WAARSCHUWING!

Bedien deze machine nooit zonder aangebracht snijhulpstuk.

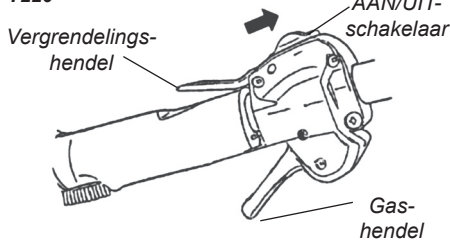
1. Een koude motor starten en/of opnieuw starten na het bijvullen van brandstof.

- a. Schuif de AAN/UIT-schakelaar in de stand "I".

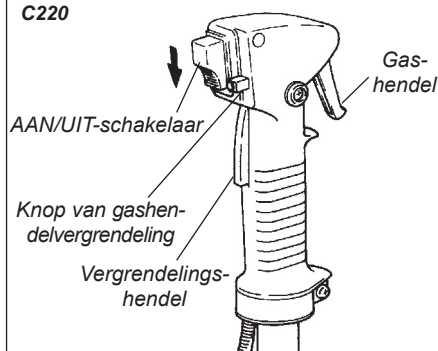
F220



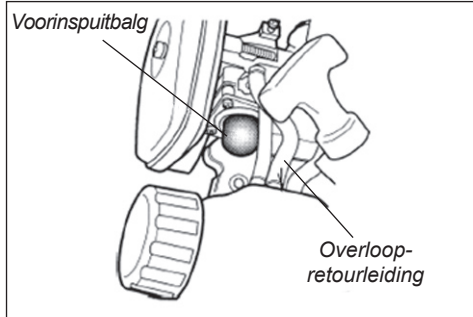
T220



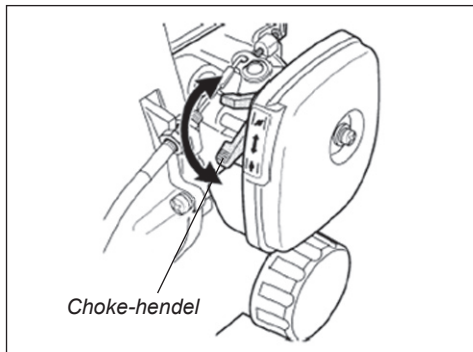
C220



- b. Vul de motor met brandstof door herhaaldelijk op de voorinspuitbalg van de carburateur te drukken, totdat u brandstof door de transparante overloop-retourleiding ziet stromen:



- c. Duw de choke-hendel omhoog ("I" positie).



- d. (C220) Druk de vergrendelingshendel in, trek de gashendel volledig naar achteren en druk de knop van de gashendelvergrendeling in. Druk op de knop van de gashendelvergrendeling en laat de gashendel en de vergrendelingshendel los. Het gas blijft nu in de stand voor hoog stationair toerental (starttoerental) staan.

- e. Houd de buitenste buis met één hand stevig vast en trek de handgreep van de trekstarter met uw andere hand omhoog. Trek eerst langzaam, totdat u voelt dat het startmechanisme aangrijpt. Trek het startkoord niet volledig uit.

PAS OP!

Wanneer u het startkoord volledig uittrekt, kan dit het startmechanisme beschadigen.



BELANGRIJK!

Herhaaldelijk starten van de motor terwijl de choke GESLOTEN ("I") is, leidt tot een verzopen motor. Als de motor na diverse pogingen niet start, dient u de choke-hendel in de GEOPENDE stand te zetten en door te gaan met starten.

- f. Wanneer de motor voor het eerst aanslaat, dient u de choke geleidelijk terug te zetten in de GEOPENDE stand ("II"), indien dit nog niet is gebeurd.
- Als de motor stopt voordat de choke volledig is geopend, dient u opnieuw te starten met gesloten choke.
 - Als de motor stopt nadat deze voor het eerst is aangeslagen, dient u opnieuw te starten met gesloten choke.
- g. (C220) Wanneer de motor start en draait, dient u deze op het stationaire toerental af te stellen door tegen de gashendelvergrendeling wordt opgeheven.



WAARSCHUWING!

Start de motor nooit vanuit de bedrijfsstand.

2. Een warme motor starten

Het starten van een warme motor omvat alle benodigde stappen voor het starten van een koude motor.

BEHALVE:

- Druk niet op de voorinspuitbalg, en
- De choke moet in de GEOPENDE stand staan.

Als de motor niet start, moet u de procedure voor het starten van een koude motor volgen.

3. Als de motor start:

- Hef, nadat de motor is gestart, de gashendelvergrendeling op en laat de motor gedurende 2 tot 3 minuten stationair draaien om op temperatuur te komen alvorens de machine te gebruiken.
- Als de motor warm is, pakt u de machine op en bevestigt u de schouderriem.
- Door gas te geven kunt u het snijhulpstuk sneller laten ronddraaien. Wanneer u de gashendel loslaat, komt het hulpstuk tot stilstand. Als het snijhulpstuk blijft draaien, moet het stationaire toerental van de carburateur worden afgesteld.

Motor stoppen

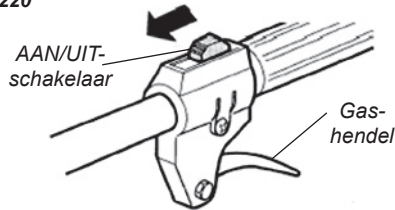
1. Laat de motor afkoelen door deze 2-3 minuten stationair te laten draaien.
2. Zet de AAN/UIT-schakelaar in de stand "O" of STOPPEN.



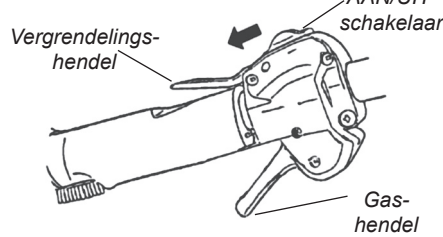
WAARSCHUWING!

Het snijhulpstuk blijft nog enige tijd draaien nadat de schakelaar in de UIT-stand is gezet.

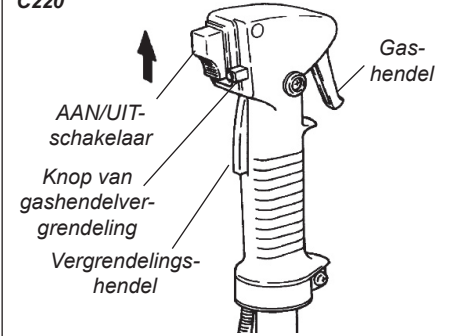
F220



T220



C220



Stationair toerental van motor afstellen

De motor moet stationair gaan draaien als de gashendel wordt losgelaten. Het stationaire toerental is afstelbaar, en moet laag genoeg worden ingesteld zodat de motorkoppeling het snijhulpstuk kan uitschakelen wanneer de gashendel wordt losgelaten.

Afstellen van stationair toerental



WAARSCHUWING!

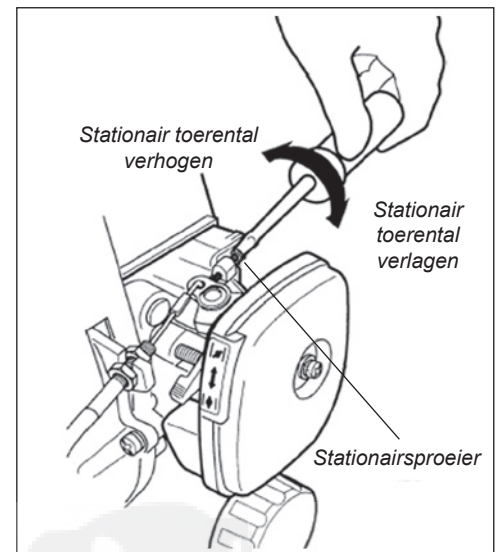
Het snijhulpstuk mag NOOIT ronddraaien bij een stationair draaiende motor.

1. Zet de machine op de grond, start de motor en laat deze 2-3 minuten stationair draaien totdat de motor op temperatuur is.

2. Als het hulpstuk ronddraait wanneer de motor stationair draait, moet het stationaire toerental worden verlaagd door de stationairsproeier linksom te draaien.
3. Als de motor afslaat en niet stationair draait, moet het stationaire toerental worden verhoogd door de stationairsproeier rechtsom te draaien.

BELANGRIJK!

Gebruik zo mogelijk een toerenteller om het stationaire toerental van de motor af te stellen. Het standaard stationaire toerental bedraagt 2.900 omw/min.



WAARSCHUWING!

Bij het afstellen van de motor kan het snijhulpstuk gaan ronddraaien. Zorg ervoor dat het snijhulpstuk nergens tegenaan kan komen!

Toestand van de machine controleren

Bedien de machine NOOIT wanneer de snijhulpstukbescherming of andere beschermingen (schouderriem, borgveer van mes etc.) zijn verwijderd.



WAARSCHUWING!

Een snijhulpstukbescherming of andere bescherming biedt geen garantie voor bescherming tegen wegspringend materiaal. DRAAG ALTIJD BESCHERMING TEGEN WEGSPRINGEND MATERIAAL!



WAARSCHUWING!

Bij gebruik van een trimmerkop dient u ervoor te zorgen dat de snijdraad niet langer is dan 15 cm. Wanneer de snijdraad langer is dan 15 cm, kan dit de machine beschadigen.

Gebruik voor deze machine uitsluitend originele Shindaiwa onderdelen en accessoires. Breng niet eigenhandig wijzigingen aan deze machine aan zonder voorafgaande schriftelijke goedkeuring van Shindaiwa.

Controleer vóór gebruik van de machine ALTIJD of het snijhulpstuk correct is gemonteerd en stevig vastzit.

Gebruik NOOIT een gescheurd of kromgetrokken snijhulpstuk: vervang dit door een gerepareerd exemplaar.

Zorg er ALTIJD voor dat het snijhulpstuk goed past in de desbetreffende houder. Als een correct gemonteerd hulpstuk trilt, dient u het door een nieuw exemplaar te vervangen en opnieuw te controleren.

Stop de motor ALTIJD onmiddellijk en controleer op beschadiging als u een vreemd voorwerp raakt of als de machine verstrikt raakt. Gebruik de machine niet als er onderdelen defect of beschadigd zijn.

Gebruik de machine NOOIT met versleten of beschadigde bevestigingen of hulpstukhouders.

Gebruik de machine NOOIT met een bot mes. Zo voorkomt u een te sterke druk op het mes en beschadiging van uw machine.

Standaard schouderriem

Stel de schouderriem zodanig af, dat het schouderkussen comfortabel op de tegenoverliggende schouder rust en het snijpad van het mes zich parallel aan de grond bevindt. Zorg dat alle haken en afstelvoorzieningen goed vastzitten.



Optionele draaggordel voor bosmaaier

Een draaggordel biedt extra bescherming tegen een te sterke druk op het mes. Bovendien biedt een draaggordel aanzienlijke ondersteuning en comfort, voor een veilige en efficiënte bediening.

BELANGRIJK!

Bij de bediening van de bosmaaier dient u ervoor te zorgen dat zowel de handgreep als de draaggordel is afgesteld op de lengte van de desbetreffende bediener.



WAARSCHUWING!

Draag altijd een schouderriem bij het werken met een machine die is uitgerust met een mes. Verder wordt een schouderriem aangeraden bij gebruik van een snijdraad.

OPMERKING:

Hoewel een schouderriem niet is vereist bij het gebruik van een grastrimmer, kan deze het comfort van de bediener bij langdurig continu gebruik vergroten.

OPMERKING:

Door bij deze machine met mes een schouderriem te gebruiken, kunt u de machine beter onder controle houden en wordt vermoeidheid bij langdurig continu gebruik verminderd.

Bediening

Motortoerentallen bij bediening

Laat de motor tijdens het gebruik op volle toeren draaien. Voor een optimaal brandstofverbruik dient u de gashendel los te laten wanneer u de machine terugdraait na een maaihandeling.

■ Om eventuele beschadiging van de motor te voorkomen, mag de trimmer of bosmaaier in onbelaste toestand niet met hoge toerentallen draaien.

■ Vermijd het gebruik van het hulpstuk bij lage toerentallen. Wanneer u dit niet doet, kan de koppeling snel beschadigd raken. Bovendien kunnen bij lage toerentallen gras en vuil rond het snijhulpstuk worden gedraaid.

Machines uitgerust met trimmerkoppen

Uw Shindaiwa F220/T220/C220 grastrimmer is uitgerust met een semi-automatische nylon trimmerkop.

Motortoerentallen bij bediening

Laat de motor tijdens het maaien van gras op volle toeren draaien.

PAS OP!

Beweeg de draaiende snijdraad niet in bomen, draadafrasteringen of ander materiaal dat zich rond de machine kan wikkelen of de nylon draden kan beschadigen.

PAS OP!

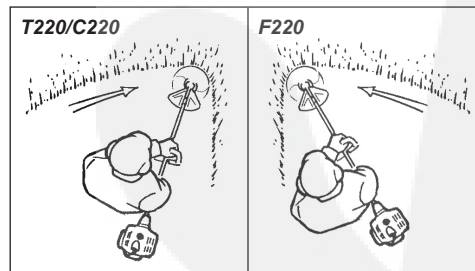
Het gebruik van de trimmer zonder snijhulpstukbescherming en met te lange snijdraden kan voortijdige beschadiging van de koppeling veroorzaken.

PAS OP!

Gebruik van de machine bij lage toerentallen kan voortijdige beschadiging van de koppeling veroorzaken.

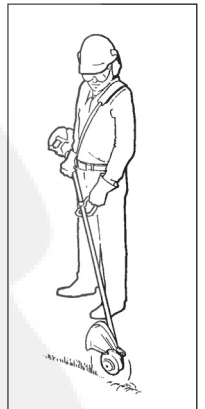
Gras trimmen en maaien

Houd de grastrimmer vast zoals afgebeeld. De trimmerkop dient enigszins in het te maaien gedeelte te worden gekanteld. Voor een optimale levensduur van de snijdraad dient u alleen te maaien met het uiteinde van de snijdraad. Zwenk de trimmerkop van links naar rechts (T220/C220) of van rechts naar links (F220) om het gras te trimmen. Tijdens het maaien dient de trimmerkop altijd horizontaal ten opzichte van de grond te worden gehouden.



Randen trimmen

Kantel de handgreep ongeveer 100 graden naar rechts (vanuit de horizontale positie) en maak een voorwaartse beweging terwijl u de trimmer verticaal houdt.



Een mes gebruiken



WAARSCHUWING!

- Voordat u een machine met mes gaat gebruiken, moet u altijd eerst het werkgebied inspecteren en voorwerpen verwijderen die met het mes in aanraking kunnen komen of het kunnen beschadigen.
- Gebruik een mes nooit in de buurt van trottoirs, afrasteringspalen, gebouwen of andere objecten die letsel of schade zouden kunnen veroorzaken.
- Gebruik een mes nooit voor andere doeleinden dan waarvoor het is bedoeld.
- Wanneer u met het mes een hard object raakt, dient u de bosmaaier altijd te stoppen en het mes te controleren op beschadiging. **GEBRUIK DE BOSMAAIER NOOIT MET EEN BESCHADIGD MES!**
- Een machine met een mes moet zijn uitgerust met een handgreep van het fietstype of een beschermstang, alsmede met een draaggordel of schouderriem.
- Controleer altijd of de snijhulpstukbescherming op een correcte wijze is aangebracht alvorens deze machine te gebruiken.

Mesdruk

Mesdruk is een plotselinge zijdelingse of achterwaartse beweging van de bosmaaier. Een dergelijke beweging kan voorkomen wanneer het mes blokkeert of vastloopt op een object zoals een jonge boom of een boomstronk. **WEES CONTINU BEDACHT OP MESDRUK EN ZORG VOOR BESCHERMING ERTEGEN!**

Handgreep bosmaaier

De handgreep of beschermstang van een bosmaaier voorkomt dat de gebruiker naar voren beweegt of de machine naar achteren, zodat onbedoeld lichamenlijk contact met het mes wordt vermeden. **ZORG DAT DE HANDGREEP OF BESCHERMSTANG ALTIJD STEVIG VASTZIT OP DE MACHINE!**

Aanbevolen snijhulpstuk

Gebruik voor deze machine uitsluitend het volgende aanbevolen Shindaiwa snijhulpstuk.

(A) T220, C220

ONDERDEELNUMMER 67000-65010

UN-34-7L

TAP & FEED TRIMMERKOP

BOUTDIAMETER: 7 mm

SCHROEFDRAAD: LINKS,

1,0 mm SPOED



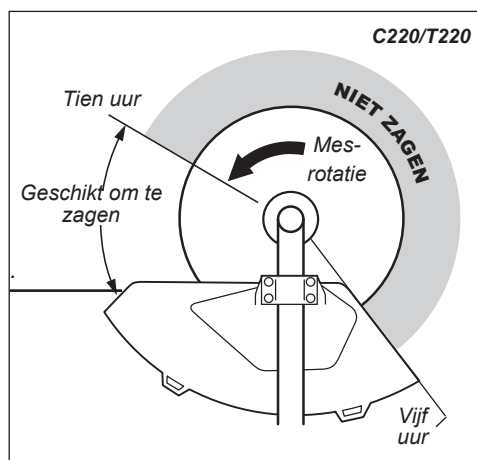
Schouderriem bosmaaier

Een schouderriem biedt extra bescherming tegen mesdruk. Bovendien biedt een schouderriem aanzienlijke ondersteuning en comfort, voor een veilige en efficiënte bediening. Zorg bij het gebruik van de machine dat zowel de handgreep als de schouderriem is afgesteld op de lengte van de desbetreffende bediener.

Het mes draait linksom. Voor optimale prestaties en om het risico van wegspringend vuil te minimaliseren, dient u het mes tijdens het gebruik van rechts naar links te bewegen.

C220/T220

Plaats het mes zodanig, dat snedes worden gemaakt tussen de 8-uur positie en de 10-uur positie (van bovenaf gezien). Snij **NIET** tussen de 10-uur positie en de 5-uur positie.



WAARSCHUWING!

Bij het zagen van hout met een zaag dient u het mes langzaam door het hout te bewegen—een *ronddraaiend mes mag nooit tegen het hout worden gestoten of geslagen*.



WAARSCHUWING!

Gebruik **GEEN** messen met 2 tanden of niet door Shindaiwa goedgekeurde messen met 4 tanden voor Shindaiwa trimmers en bosmaaiers.

Verticale sneden

Houd de bosmaaier met het mes in een hoek van 90° ten opzichte van de grond, zodat de onderste rand van het mes naar de bediener toe draait. Beweeg het mes van boven naar beneden door de snede, en snij *alleen* met de onderste rand van het mes.



WAARSCHUWING!

Bij het maken van verticale snedes mag het mes nooit boven heuphoogte komen.



ONDERDEELNUMMER 60903-98320

MES MET 4 TANDEN

BINNENSTE BORING: 25,4 mm

DIAMETER: 255,0 mm

DIKTE: 2,0 mm



ONDERDEELNUMMER 60903-98310

MES MET 8 TANDEN

BINNENSTE BORING: 25,4 mm

DIAMETER: 255,0 mm

DIKTE: 2,0 mm



(B) F220

ONDERDEELNUMMER 67001-65010

TAP & FEED TRIMMERKOP

BOUTDIAMETER: 8 mm

SCHROEFDRAAD: RECHTS, 1,25 mm

SPOED



Onderhoud



WAARSCHUWING!

De motor en het snijhulpstuk moeten volledig tot stilstand zijn gekomen voordat onderhoud of reparaties mogen worden uitgevoerd of de machine mag worden gereinigd. Maak de bougiekabel los voordat u onderhoud uitvoert.



WAARSCHUWING!

Niet-standaardonderdelen functioneren mogelijk niet goed en kunnen leiden tot beschadiging en lichamelijke letsel.

OPMERKING:

Bij gebruik van andere dan standaard vervangingsonderdelen vervalt uw Shindaiwa garantie.

Demper

Deze machine mag nooit worden gebruikt met een defecte of ontbrekende vonkenvangervanger of demper. De demper moet in goede staat en goed bevestigd zijn. Een versleten of beschadigde demper is brandgevaarlijk en kan ook gehoorproblemen veroorzaken.

Bougie

Zorg dat de bougie en kabels goed zijn aangesloten en schoon zijn.

Bevestigingen

Zorg ervoor dat de moeren en bouten (uitgezonderd de stelbouten van de carburateur) goed vast zitten.

Messen

Houd messen scherp en controleer de toestand ervan regelmatig. Als de prestaties van een mes plotseling veranderen, moet de motor worden gestopt en het mes worden gecontroleerd op scheuren of andere beschadigingen. Vervang een beschadigd mes ONMIDDELIJK!



WAARSCHUWING!

- Repareer nooit een beschadigd mes door dit te lassen, recht te buigen of de vorm ervan te veranderen. Een gewijzigd mes kan breken tijdens het gebruik, wat leidt tot ernstig letsel.
- Gebruik GEEN messen met 2 tanden of niet door Shindaiwa goedgekeurde messen met 4 tanden voor Shindaiwa trimmers of bosmaaiers.
- Messen zijn niet uitwisselbaar tussen Shindaiwa kantensnijders en trimmer/bosmaaier-modellen. Het gebruik van een machine met een mes of ander hulpstuk dat niet is goedgekeurd voor de desbetreffende machine kan gevaarlijk zijn en ernstig letsel veroorzaken.

Dagelijks onderhoud

Voer aan het begin van elke werkdag de volgende werkzaamheden uit:

- Verwijder vuil van de motor. Controleer de koelribben en het luchtfilter op verstopping en reinig deze zo nodig.

- Verwijder zorgvuldig alle opeenhopingen van vuil van de demper en brandstoftank. Aangekoekt vuil op deze plaatsen kan leiden tot oververhit raken van de motor, brand en voortijdige slijtage.

- Controleer op loszittende of ontbrekende bouten en onderdelen. Controleer of het snijhulpstuk goed is bevestigd.
- Controleer de machine op lekkage van brandstof of smeervet.

Onderhoud na 10 uur

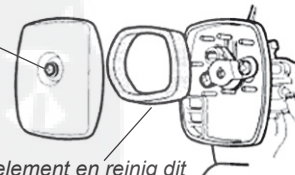
Elke 10 bedrijfsuren (in een stoffige of vuile omgeving vaker):

- Verwijder het luchtfilterelement van de carburateur en maakt dat grondig schoon met water en zeep. Laat het element drogen alvorens het terug te plaatsen.

PAS OP!

Gebruik de machine niet met een beschadigd luchtfilter of luchtfilterelement, of als het element nat is.

Draai de schroef los



Verwijder het element en reinig dit

Onderhoud na 10/15 uur

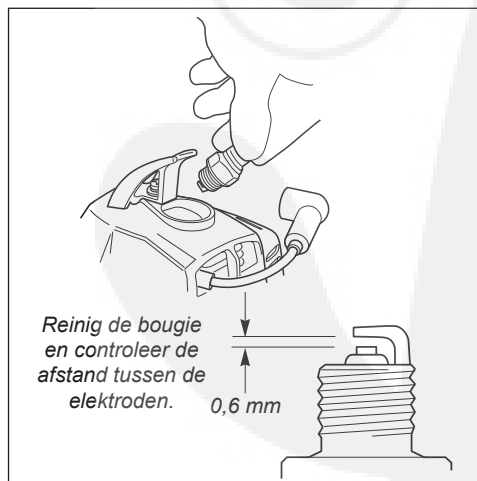
Na elke 10 tot 15 bedrijfsuren:

Verwijder de bougie en reinig deze.

- Stel de elektrodenafstand van de bougie af op 0,6 mm. Gebruik alleen een NGK BMR6A als de bougie moet worden vervangen.

PAS OP!

Voordat de bougie wordt verwijderd, moet het gedeelte rond de bougie worden gereinigd om te voorkomen dat er vuil en stof in de motor terecht komt.



Onderhoud na 50 uur

Elke 50 bedrijfsuren (in een stoffige of vuile omgeving vaker):

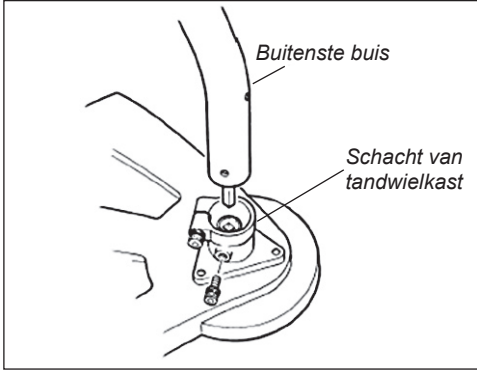
- Verwijder het cilinderdeksel en maak het schoon. Verwijder alle gras en vuil van de koelribben van de cilinder.

Smearing tandwielkast

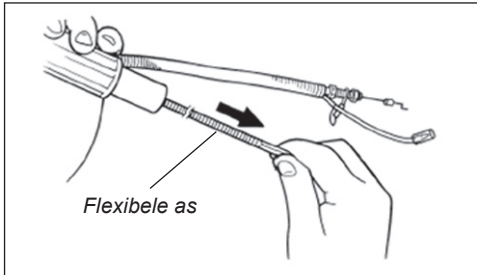
F220

Breng nieuw vet aan op de flexibele as.

1. Verwijder de schacht van de tandwielkast uit de buitenste buis.



2. Maak de gaskabel en de andere kabels los, en verwijder de buitenste buis van de motor.
3. Trek de flexibele as naar buiten en breng gelijkmatig nieuw vet aan op de as.



4. Opnieuw monteren.

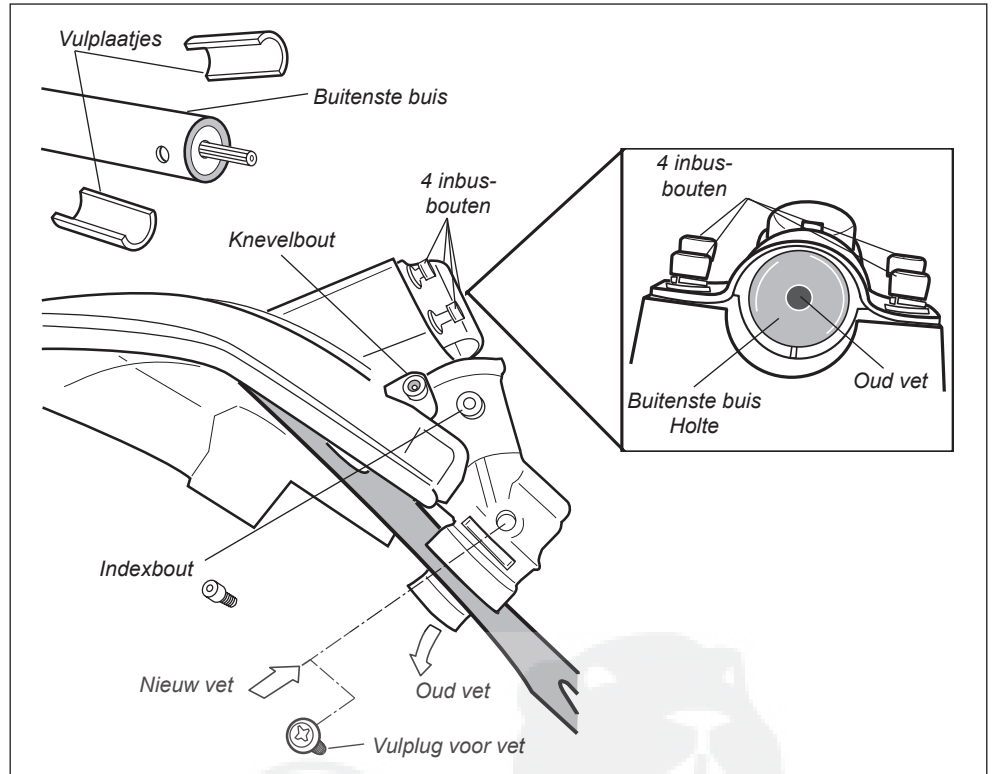
T220/C220

1. Om deze handeling uit te voeren, dient u eerst als volgt de tandwielkast en de vuilbescherming van de buitenste buis te verwijderen.
- Verwijder de indexbout van de tandwielkast.

PAS OP!

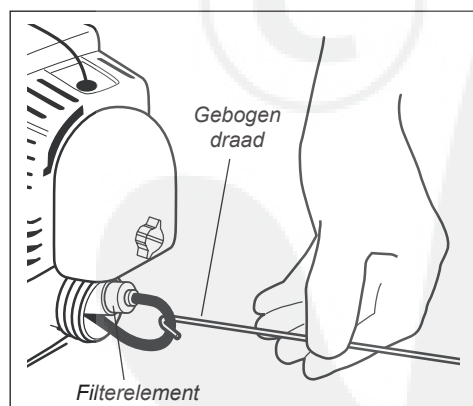
Verwijder het D-vormige vulplaatje niet! Het vulplaatje voorkomt beschadiging indien de knevelbout van de buis te vast wordt aangedraaid.

- Draai de knevelbout van de tandwielkast los.
 - Draai de vier inbusbouten los waarmee de snijhulpstukbescherming is bevestigd.
 - Schuif de tandwielkast en de snijhulpstukbescherming van de buis af. (Maak de twee vulplaatjes niet los).
2. Verwijder de vulplug en spuit nieuw vet in de tandwielkast totdat het oude vet uit de tandwielkast wordt verwijderd. Dit is zichtbaar in de holte van de buitenste buis.
 3. Verwijder overtollig vet en plaats de snijhulpstukbescherming, de twee vulplaatjes en de tandwielkast weer terug.



Onderhoud brandstoffilter

- Gebruik een gebogen stuk ijzerdraad om het brandstoffilter uit de brandstoftank te halen. Controleer het brandstoffilterelement op tekenen van verontreiniging. Als het tekenen vertoont van verontreiniging met gruis, moet het worden vervangen door een echt vervangend brandstoffilterelement van Shindaiwa. Controleer de brandstofleiding voordat het filter wordt teruggeplaatst. Als deze beschadigd of versleten is, mag de machine niet worden gebruikt totdat deze is gecontroleerd door een servicetechnicus van Shindaiwa.



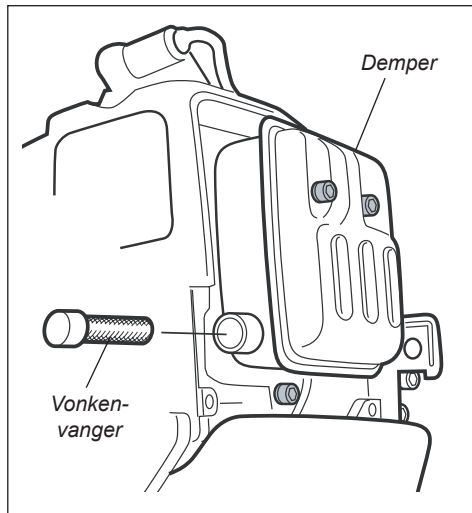
PAS OP!

Let er op dat u de brandstofleiding niet doorboort met het stuk ijzerdraad. De brandstofleiding is kwetsbaar en kan snel beschadigd raken.

Onderhoud aan demper

Moeilijk starten of een geleidelijk afnemen van de prestaties kan worden veroorzaakt door koolafzetting op het scherm van de vonkenvanger van de demper.

- In dergelijke gevallen kunnen de prestaties normaal gesproken weer worden hersteld door het scherm van de vonkenvanger te verwijderen en dit met een harde borstel grondig te reinigen.
- Als er veel koolafzetting is of als de prestaties niet merkbaar verbeteren, moet de machine ter controle terug naar de Shindaiwa dealer.



WAARSCHUWING!

Gebruik de machine nooit met een defecte of ontbrekende demper of vonkenvanger! Ontbrekende of beschadigde uitlaatonderdelen vormen een brandgevaar en kunnen ook gehoorproblemen veroorzaken.

Langdurig opslaan

Als de machine gedurende 30 dagen of langer niet gebruikt zal worden, moeten de volgende procedures worden uitgevoerd alvorens de machine op te bergen.

- Reinig alle uitwendige onderdelen grondig en breng een dun laagje olie aan op alle metalen oppervlakken.
- Tap alle brandstof in de carburateur en de brandstoftank af.

BELANGRIJK!

Alle opgeslagen brandstof moet worden gestabiliseerd met een stabiliseringsmiddel zoals STA-BIL™.

PAS OP!

Benzine die gedurende langere tijd in de carburateur aanwezig is, heeft wellicht tot gevolg dat de motor moeilijk start, en kan tevens leiden tot hoge onderhoudskosten.

- Verwijder de bougie en giet vervolgens ongeveer 7 gram olie door de bougieopening in de cilinder. Trek 2 of 3 keer rustig aan de trekstarter om de olie gelijkmatig te verdelen in de motor. Plaats de bougie terug.

- Voordat de machine wordt opgeslagen, moeten versleten of beschadigde onderdelen worden gerepareerd of vervangen.
- Verwijder het luchtfilterelement van de carburateur en maak dit grondig schoon met mengbrandstof. Knijp de brandstof uit het element en monteer dit weer.
- Sla de machine op in een schone, stofvrije ruimte.

Het mes slijpen

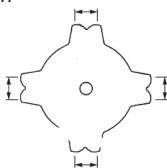
Slijp het mes als volgt met behulp van een vijl of slijpmachine.



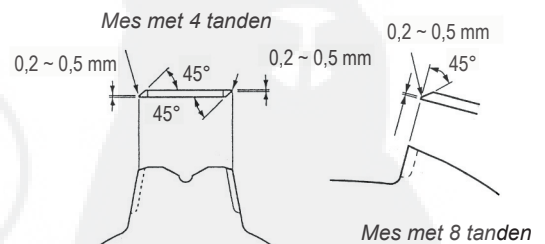
WAARSCHUWING!

Slijp alleen de zaagtanden van een mes. Wijzig de contouren van het mes OP GEEN ENKELE WIJZE. Om het mes in balans te houden, dienen alle snijranden gelijkmatig te worden geslepen. Maak de uiteinden van de tanden NIET te scherp.

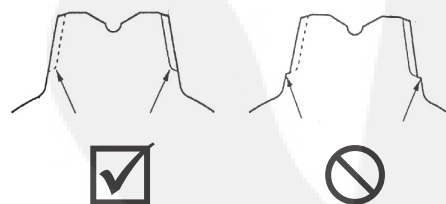
Zorg dat de breedten van de 4 zijden gelijk zijn.



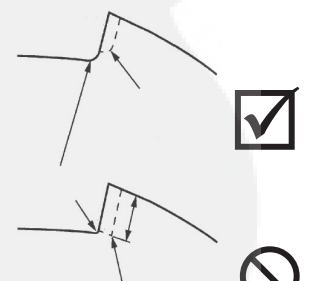
De slijphoek moet ongeveer 45° bedragen. Maak de uiteinden van het mes niet te scherp. Laat een gedeelte van 0,2 ~ 0,5 mm ongeslepen.



De onderzijde van elke tand moet onscherp blijven. (Mes van onderaf gezien.)



Mes met 4 tanden



Mes met 8 tanden

Storingen oplossen

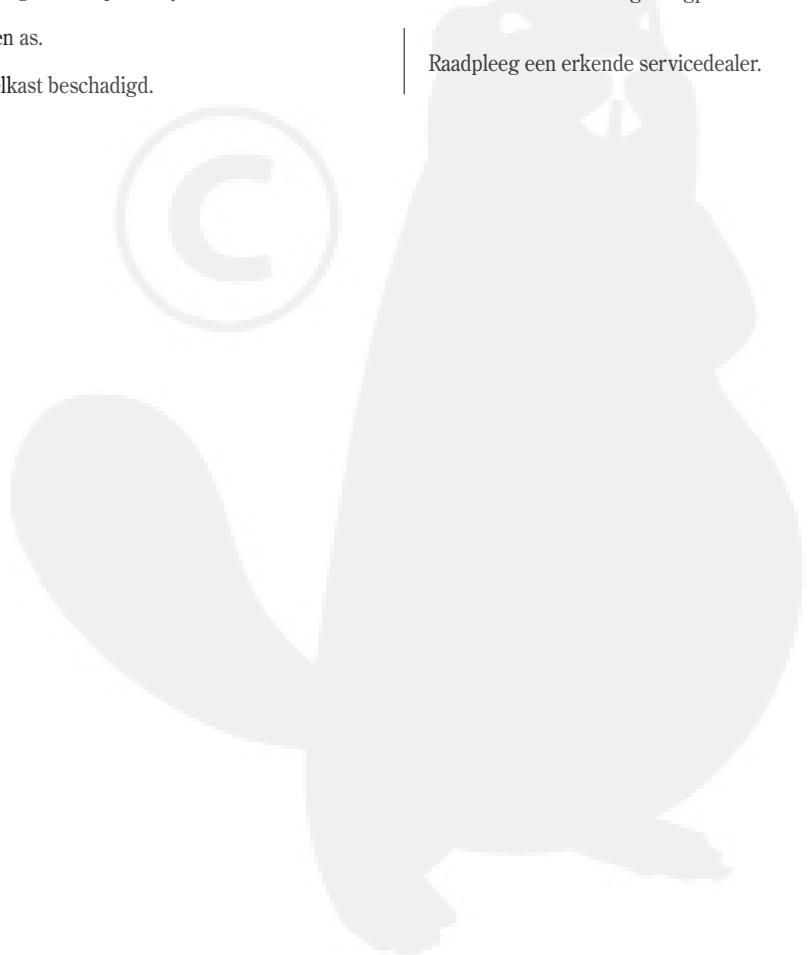
MOTOR START NIET

Wat controleren?	Mogelijke oorzaak	Oplossing
<p>Draait de motor rond?</p> <p>NEE →</p> <p>JA ↓</p>	<p>Defecte trekstarter.</p> <p>Vloeistof in de krukast.</p> <p>Inwendige beschadiging.</p>	<p>Raadpleeg een erkende servicedealer.</p>
<p>Is de compressie in orde?</p> <p>NEE →</p> <p>JA ↓</p>	<p>Loszittende bougie.</p> <p>Overmatige slijtage aan cilinder, zuiger, ringen.</p>	<p>Vastdraaien en opnieuw testen.</p> <p>Raadpleeg een erkende servicedealer.</p>
<p>Bevat de tank nieuwe brandstof van de juiste kwaliteit?</p> <p>NEE →</p> <p>JA ↓</p>	<p>Verkeerde, oude of vervuilde brandstof; onjuiste mengverhouding.</p>	<p>Opnieuw vullen met schone, nieuwe ongelode benzine met een octaangehalte van 87 of hoger, gemengd met Shindaiwa Premium 2-takt mengolie en benzine in een verhouding van 50:1.</p>
<p>Is er zichtbaar brandstof in beweging in de retourleiding als de voorinspuitbalg wordt gebruikt?</p> <p>NEE →</p> <p>JA ↓</p>	<p>Controleer op verstopt brandstoffilter en/of inlaat.</p>	<p>Vervang het brandstoffilter of de luchtinlaat zo nodig. Opnieuw starten.</p>
<p>Is er een vonk bij de aansluiting van de bougiekabel?</p> <p>NEE →</p> <p>JA ↓</p>	<p>De AAN/UIT-schakelaar staat in de stand STOP (UIT).</p> <p>Kortgesloten bougiekabels.</p> <p>Defecte ontstekingsmodule.</p>	<p>Zet de schakelaar in de stand START (AAN) en start opnieuw.</p> <p>Raadpleeg een erkende servicedealer.</p>
<p>Controleer de bougie.</p>	<p>Als de bougie vochtig is, kan het zijn zich overtollige brandstof in de cilinder bevindt.</p> <p>De bougie is vervuild of de afstand tussen de elektroden is niet juist.</p> <p>De bougie is inwendig beschadigd of van een verkeerd type.</p>	<p>Laat de motor ronddraaien terwijl de bougie is verwijderd. Plaats de bougie terug en start opnieuw.</p> <p>Reinig de bougie en stel de afstand tussen de elektroden opnieuw in op 0,6 ~ 0,7 mm. Opnieuw starten.</p> <p>Vervang de bougie door een NGK BPMR6A.</p>

LAAG VERMOGEN

Wat controleren?	Mogelijke oorzaak	Oplossing
<p>Raakt de motor oververhit?</p>	<p>De gebruiker eist teveel van de machine.</p> <p>Mengsel in carburateur is te arm.</p> <p>Onjuiste brandstof/olieverhouding.</p> <p>Ventilator, ventilatordeksel of cilinderrribben vuil of beschadigd.</p> <p>Koolafzetting op zuiger of in demper.</p>	<p>Maak snijdraad korter. Zaag met een lager toerental.</p> <p>Raadpleeg een erkende servicedealer.</p> <p>Opnieuw vullen met schone, nieuwe ongelode benzine met een octaangehalte van 87 of hoger, gemengd met Shindaiwa Premium 2-takt mengolie en benzine in een verhouding van 50:1.</p> <p>Reinig, repareer of vervang indien nodig.</p> <p>Raadpleeg een erkende servicedealer.</p>
<p>Motor loopt onregelmatig bij alle toerentallen. Er kan ook zwarte rook en/of onverbrande brandstof uit de uitlaat komen.</p>	<p>Verstopt luchtfilter.</p> <p>Loszittende of beschadigde bougie.</p> <p>Luchtlekkage of verstopte brandstofleiding.</p> <p>Water in de brandstof.</p> <p>Vastgelopen zuiger.</p> <p>Carburateur en/of membraan defect.</p>	<p>Reinig het filter.</p> <p>Vastdraaien of vervangen.</p> <p>Filter en/of brandstofleiding repareren of vervangen.</p> <p>Vervang de brandstof.</p> <p>Raadpleeg een erkende servicedealer.</p>
<p>De motor pingelt.</p>	<p>Oververhitting.</p> <p>Onjuiste brandstof.</p> <p>Koolafzetting in de verbrandingskamer.</p>	<p>Zie boven.</p> <p>Controleer het octaangehalte van de brandstof; controleer of de brandstof alcohol bevat. Vul zo nodig brandstof bij. Zie pagina 12.</p> <p>Raadpleeg een erkende servicedealer.</p>

Symptoom	Mogelijke oorzaak	Oplossing
Slechte acceleratie.	<ul style="list-style-type: none"> Verstopt luchtfilter. Verstopt brandstoffilter. Mengsel in carburateur is te arm. Stationair toerental te laag afgesteld. 	<ul style="list-style-type: none"> Reinig of vervang het luchtfilter. Vervang het brandstoffilter. Raadpleeg een erkende servicedealer. Afstellen: 2.900 omw/min.
Motor stopt plotseling.	<ul style="list-style-type: none"> Schakelaar staat uit. Brandstoftank is leeg. Verstopt brandstoffilter. Water in de brandstof. Kortsluiting in bougie of loszittende kabel. Storing in ontsteking. Vastgelopen zuiger. 	<ul style="list-style-type: none"> Zet de schakelaar terug en start opnieuw. Brandstof bijvullen. Zie pagina 12. Filter vervangen. Brandstof aftappen en vervangen door schone brandstof. Zie pagina 12. Bougie reinigen of vervangen; bedrading aansluiten. Raadpleeg een erkende servicedealer.
Motor is moeilijk uit te schakelen.	<ul style="list-style-type: none"> Massakabel (stop) zit los, of schakelaar is defect. Oververhitting als gevolg van onjuiste bougie. Motor oververhit. 	<ul style="list-style-type: none"> Testen en zo nodig vervangen. Reinigen en afstand opnieuw instellen op 0,6 mm. Juiste bougie: NGK BPMR6A. Laat de motor stationair draaien tot deze is afgekoeld.
Snijhulpstuk draait bij stationair draaiende motor.	<ul style="list-style-type: none"> Te hoog stationair toerental van de motor. Defecte koppelingsveer of versleten naaf van koppelingsveer. Loszittende houder van hulpstuk. 	<ul style="list-style-type: none"> Stationair toerental: 2.900 omw/min. Vervang veer/schoenen zo nodig. Controleer het stationair toerental. Controleer de houders en draai deze zo nodig opnieuw vast.
Overmatige trilling.	<ul style="list-style-type: none"> Kromgetrokken of beschadigd snijhulpstuk. Tandwielkast los. Verbogen hoofdas/versleten of beschadigde bussen. 	<ul style="list-style-type: none"> Controleer het hulpstuk en vervang het zo nodig. Draai tandwielkast goed vast. Controleren en zo nodig vervangen.
Snijhulpstuk draait niet rond.	<ul style="list-style-type: none"> As niet aangesloten op aandrijfeenheid of tandwielkast. Gebroken as. Tandwielkast beschadigd. 	<ul style="list-style-type: none"> Controleren en zo nodig terugplaatsen. Raadpleeg een erkende servicedealer.



VERKLARING VAN CONFORMITEIT

Hierbij verklaren wij dat de Shindaiwa Engine Brushcutter,
Model R220 (C220/EC1, T220/EC1, F220/EC1).

voldoet aan de volgende vereisten.

Richtlijnen Raad:

89/336/EEC zoals geamendeerd

98/37/EC zoals geamendeerd

2000/14/EC zoals geamendeerd

2002/88/EC zoals geamendeerd

Volgens norm:

EN 292 onderdelen 1&2

ISO 11806

CISPR 12

Gemeten geluidsvermogensniveau: 109dB(A)

Gegarandeerd geluidsvermogensniveau: 110dB(A)

Technische documentatie onderhouden door:

K. Maeda, Divisiemanager

Divisie Engineering Research and Development.

Shindaiwa Kogyo Co., Ltd.

Hoofdkantoor: 6-2-11, Ozuka-Nishi, Asaminami-ku,
Hiroshima, 731-3167, Japan

TEL: +81-82-849-2003 , FAX: +81-82-849-2482

19 augustus 2004



T. Yoshitomi

Divisiemanager

Divisie Quality Assurance

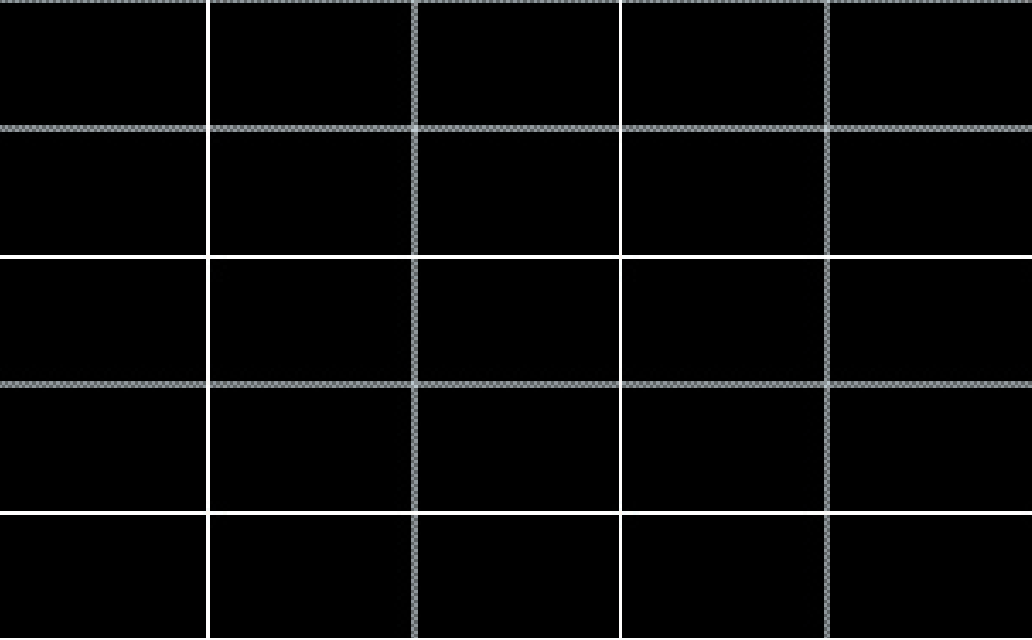
Shindaiwa Kogyo Co., Ltd.

Hoofdkantoor: 6-2-11, Ozuka-Nishi, Asaminami-ku,
Hiroshima, 731-3167, Japan

TEL: +81-82-849-2206 , FAX: +81-82-849-2481

Opmerkingen





shindaiwa

Shindaiwa Inc.
11975 S.W. Herman Rd.
Tualatin, Oregon 97062 USA
Telefoon: +1 503 692-3070
Fax: +1 503 692-6696
www.shindaiwa.com

Shindaiwa Kogyo Co., Ltd.
Hoofdkantoor:
6-2-11, Ozuka-Nishi
Asaminami-ku, Hiroshima
731-3167, Japan
Telefoon: +81-82-849-2220
Fax: +81-82-849-2481

©2005 Shindaiwa, Inc.
Onderdeelnummer 62090-94310
Revisie 10/04
Shindaiwa is een gedeponeerd handelsmerk
van Shindaiwa, Inc.
Specificaties kunnen zonder voorafgaande kennisgeving
worden gewijzigd.

