

# shindaiwa

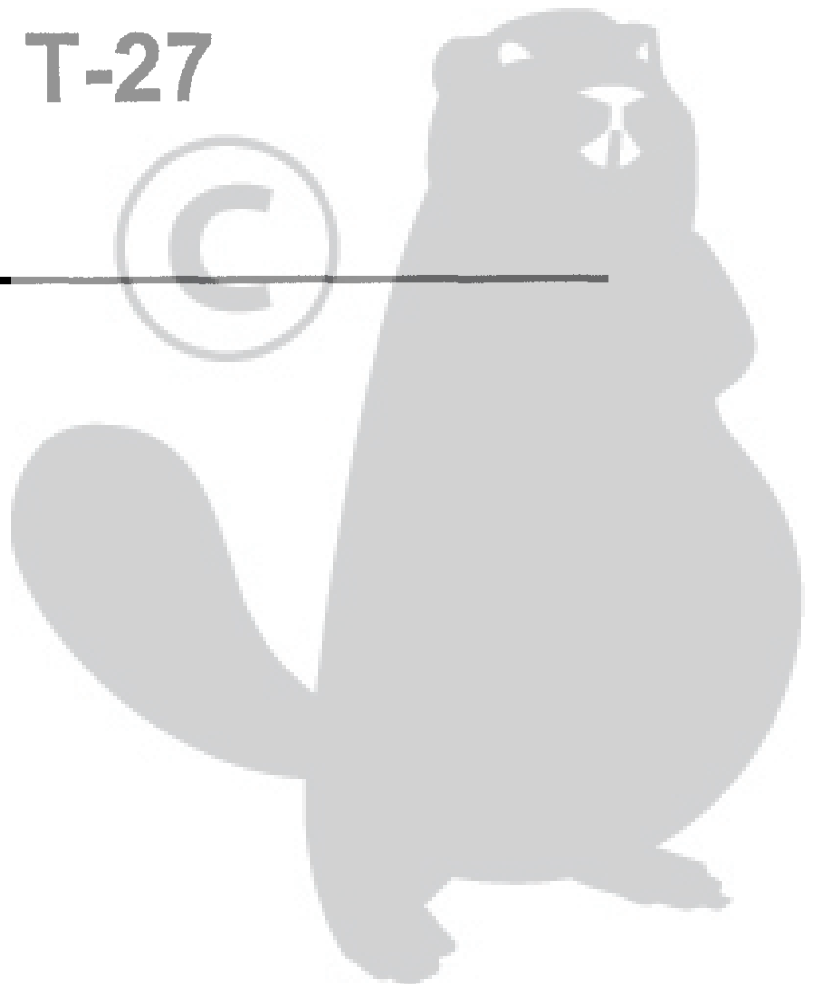
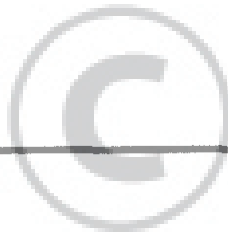
## Gebbruiksaanwijzing

C-23

C-27

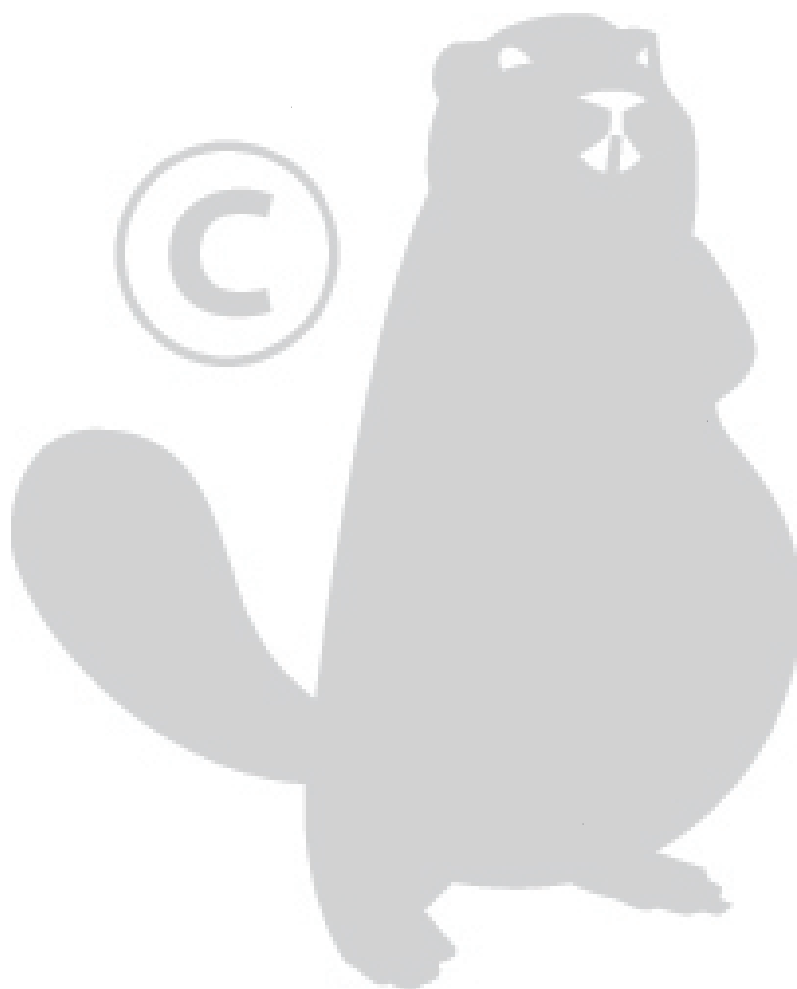
T-23

T-27



## INHOUD

Veiligheidsvoorschriften	2
Benaming van de belangrijkste onderdelen	5
Technische gegevens	6
De montage van de bosmaaier	6
Montage van de motor	6
Montage van de handgreep	7
Montage en afstelling van de gaskabel	9
Afstellen van de gaskabel	9
Montage van het maaigarnituur	10
Het verwisselen van de nylondraad	11
Het starten en afstellen van de motor	12
Tanken	12
Startprocedure	12
Het stopzetten van de motor	14
Carburateurafstelling	14
Het gebruik van de bosmaaier	15
Afstellen van de schoudergordel	15
Het werken met de verschillende maaierwerktuigen	16
Slagblad	17
Onderhoud	18
Het opbergen voor de winter	20
Overzicht van mogelijke storingen	20



# VEILIGHEIDSVOORSCHRIFTEN

## 1. ALGEMENE VOORSCHRIFTEN

Kinderen mogen geen bosmaaiers bedienen. Uitzonderd zijn jongeren ouder dan 16 jaar welke voor beroepsondericht bosmaaiers moeten gebruiken.

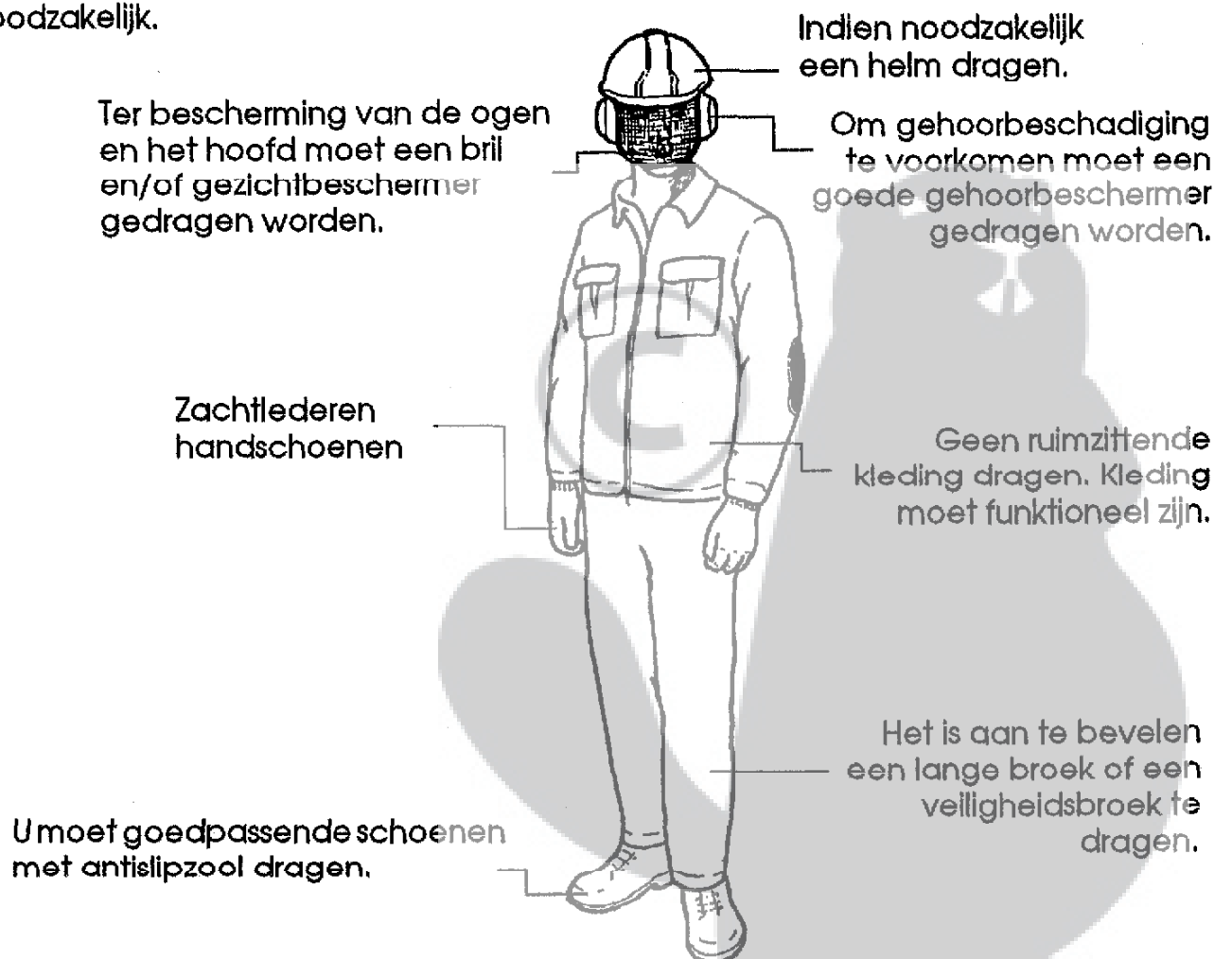
Voordat de bosmaaier voor de eerste keer in gebruik genomen wordt moet deze door de verkoper of een ter zake kundig iemand gedemonstreerd worden.

Leen uw bosmaaier alleen uit aan iemand die met dit soort gereedschap vertrouwd is. Deze handleiding meegeven als de machine wordt uitgeleend!

Gebruik uitsluitend snijapparatuur en onderdelen welke door SHINDAIWA geleverd worden en/of uitdrukkelijk voor deze machine zijn toegestaan. Bij gebruik van andere snijapparatuur kunnen er ongelukken ontstaan doordat deze accessoires niet op Uw SHINDAIWA machine zijn afgestemd. SHINDAIWA staat niet in voor de schade ontstaan door het gebruik van niet op Uw machine afgestemde snijapparatuur.

## 2. KLEDING EN VERDERE UITRUSTING

Tijdens het werken met een bosmaaier is het gebruik van speciale kleding en uitrusting noodzakelijk.



### 3. LICHAAMSGESTELDHEID

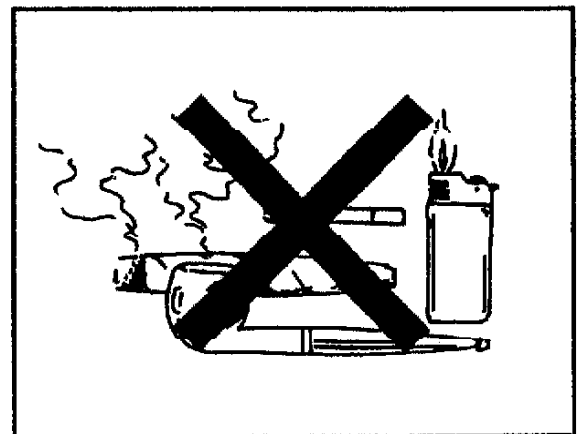
Gebruik alleen een bosmaaier als u gezond en fit bent. Bij vermoeidheidsverschijnselen onmiddellijk pauzeren. Het is verboden onder invloed van alcohol een bosmaaier te gebruiken.

### 4. HET WEER

Uitsluitend bij goed zicht en goed licht werken. Bij regenachtig weer oppassen voor uitglijden!

### 5. VUUR

De bosmaaier mag alleen in de buitenlucht volgetankt worden. Tijdens het tanken mag de motor niet draaien. Niet roken en voldoende afstand houden van open vuur. Minstens 10 meter van de plaats waar u getankt heeft de bosmaaier starten. U moet erop letten dat u geen benzine op uw kleding morst. Indien dit toch gebeurt moet direct van kleding gewisseld worden. Indien noodzakelijk moet ook de machine gereinigd worden.



Licht ontvlambaar materiaal niet in de buurt van de hete uitlaat brengen!

### 6. TRANSPORT

Tijdens het transport van de machine, ook voor korte afstanden, moet de motor afgezet worden.

### 7. STARTEN

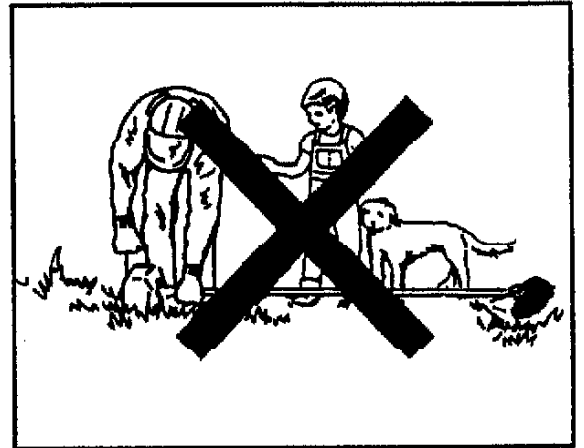
Overtuig u voor het starten of de machine bedrijfsklaar is. Het is zeer belangrijk dat de beschermkap en het snijgarnituur korrekt gemonteerd zijn. De gashendel moet sturingvrij functioneren.

Schoonmaak en onderhoudswerkzaamheden alsmede het verwisselen van snijapparatuur en de montage van de beschermkap mogen alleen plaatsvinden als de motor stilstaat en de bougiekabel verwijderd is.

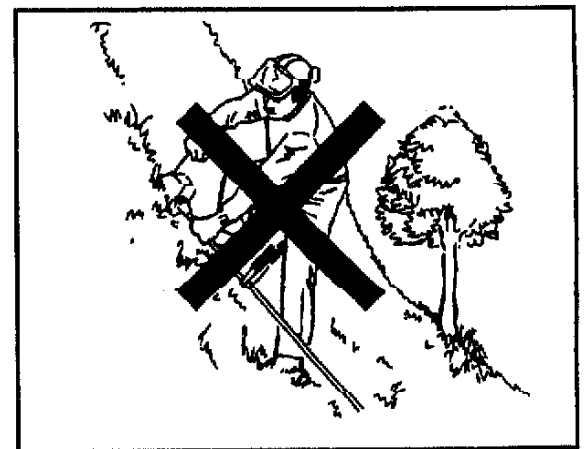
De handgreep moet voor het starten, afhankelijk van de lichaamslengte, worden ingesteld.

Voor het starten moet u zich ervan overtuigen dat er zich andere personen in uw werkomgeving bevinden. Let u vooral op kinderen!

De bosmaaier mag niet in een gesloten ruimte gestart of gebruikt worden.



Om de machine te starten legt men de bosmaaier op de grond, waarbij de motor motorsteun en/of de benzinetank en de beschermhoes de basis vormen. De gebruiker moet een goede stand innemen (pas op voor uitglijden!), de machine goed vasthouden en erop letten dat het snijgarnituur de grond of andere voorwerpen niet kan raken.



## 8. TIJDENS HET WERKEN MET DE BOSMAAIER

Tijdens het gebruik moet de bosmaaier met beide handen stevig worden vastgehouden. Alleen op deze wijze kan de machine onder alle omstandigheden veilig gebruikt worden.

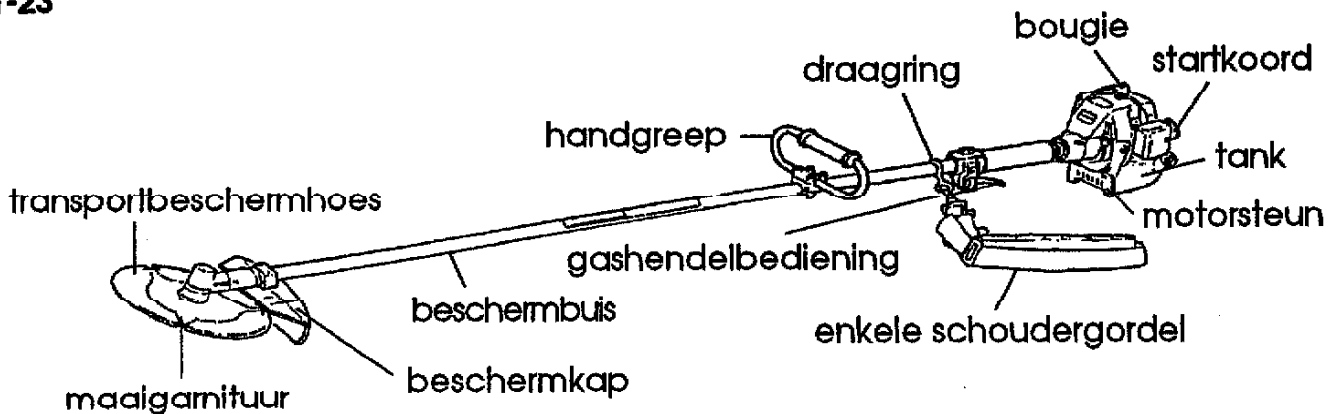
U moet bijzonder voorzichtig zijn bij nat weer (uitglijden!).

Uitsluitend bij daglicht en goed zicht werken. De bosmaaier nooit zonder beschermkap gebruiken.

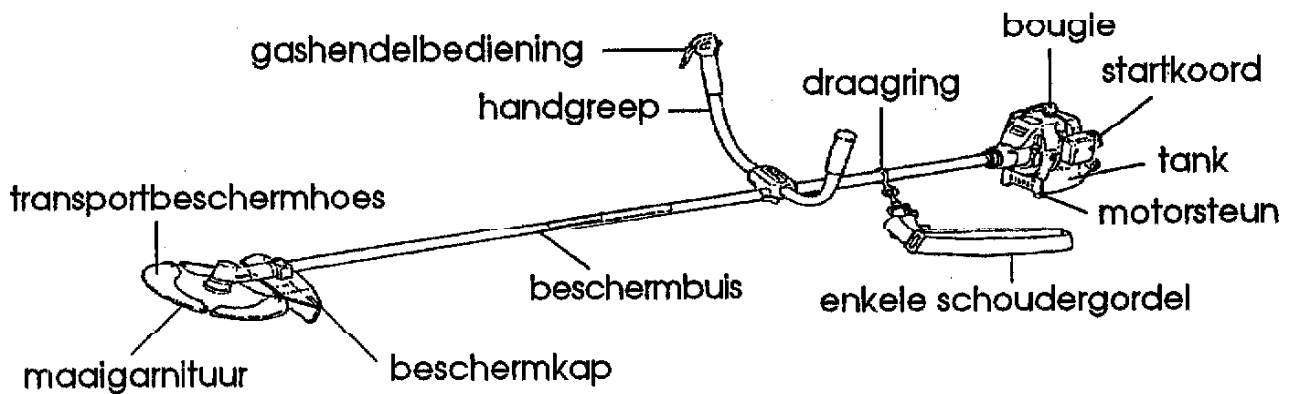
Regelmatig dient het snijgarnituur op beschadigingen te worden gecontroleerd. Daarbij vooral letten op scheuren. Beschadigde of stompe zaagbladen moeten onmiddellijk omgewisseld worden.

# BENAMING VAN DE BELANGRIJKSTE ONDERDELEN

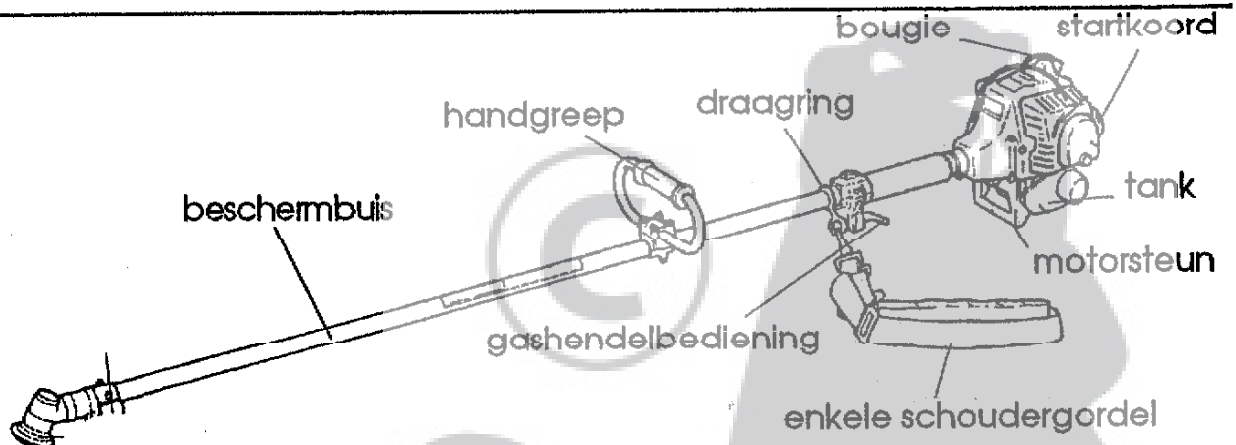
T-23



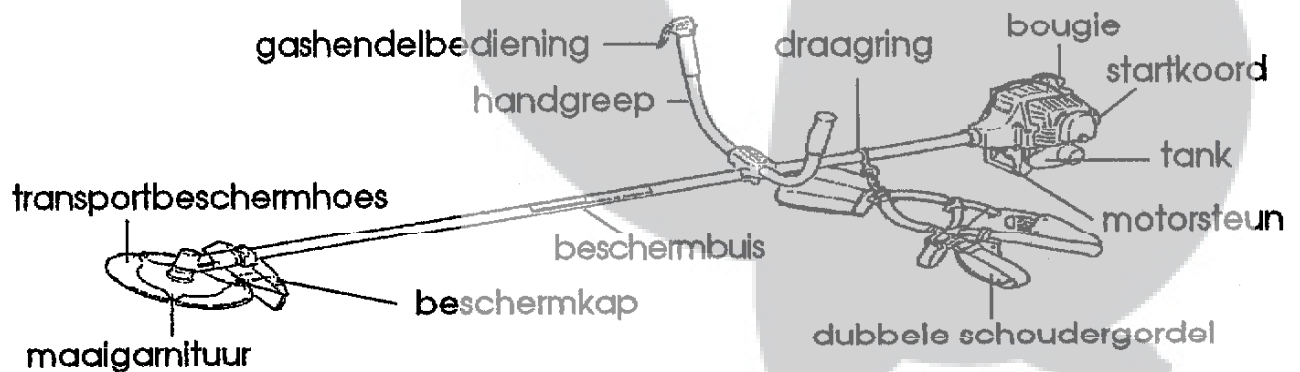
C-23



T-27



C-27



## TECHNISCHE GEGEVENS

TYPE	T-23	C-23	T-27	C-27
Motor	SHINDAIWA EENCYLINDER TWEETAKT MOTOR			
Cylinderinhoud	22,5 cm <sup>3</sup>		27,2 cm <sup>3</sup>	
Boring	32 mm		34 mm	
Slag	28 mm		30 mm	
Vermogen	0,9 kW / 1,2 PK		1,1 kW / 1,5 PK	
Ontsteking	electronisch gestuurde magneetontsteking			
Bougie	champion CJ-8 / NGK BMR-6A			
Carburateur	"All position" membraancarburateur met geïntegreerde brandstofpomp			
Inhoud benzinetank	0,50 liter		0,70 liter	
Benzine/Olie mengsel	1:50 bij gebruik van loodvrije benzine oct.95			
Gewicht zonder maagarnituur	4,5 kg	5,0 kg	6,1 kg	6,6 kg
Standaard maagarnituur	maaiblad 230 mm 4-tands			
Accessoires als extra verkrijgbaar	Onkruidslagmes 230 mm doorsnede 3-tands Acht-tands slagmes 230 mm doorsnede Tweedraads maaikop			

## DE MONTAGE VAN DE BOSMAAIER

U dient bij het monteren van de machine de volgorde te hanteren zoals die hieronder is vermeld:

Plaats de motor zodanig op de grond dat de bougie naar boven wijst.

1. Voordat de aandrijfbuis in het koppelinghuis van de motor geschoven wordt dient de spanschroef van dit koppelinghuis losgedraaid te worden.

C-23/C-27



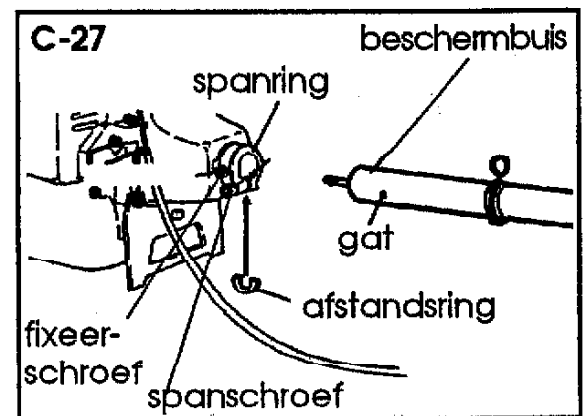
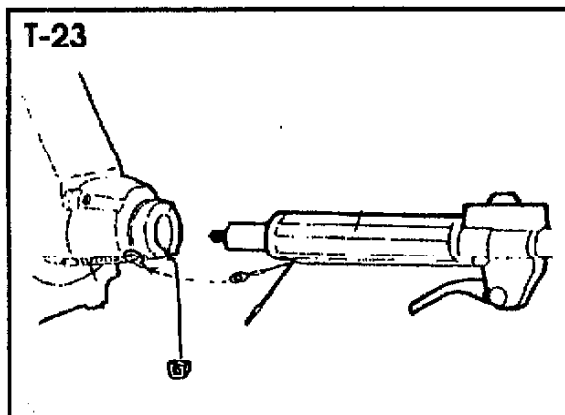
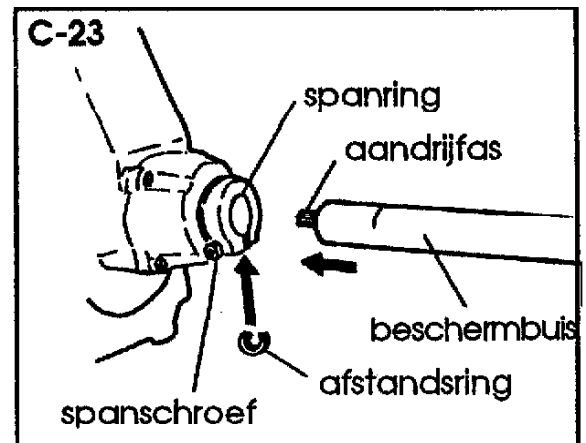
### LET OP!

De spanschroef niet helemaal losdraaien of verwijderen om te voorkomen dat de afstandring tussen de twee klemlichamen zoek raakt.

2. De aandrijfjas in het koppelinghuis schuiven en erop letten dat hij goed in de koppeling schuift. Daarna de spanschroef weer vastdraaien.

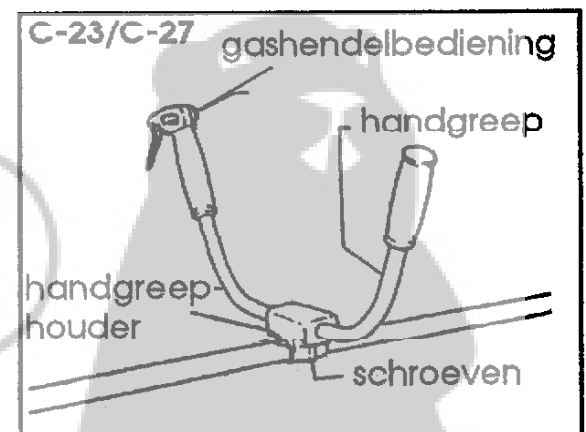
Bij model C-27 wordt de aandrijfjas boven dien nog gefixeerd door een schroef welke zich in het koppelinghuis bevindt.

Deze schroef moet met het gat in de aandrijfbuis samenvallen.



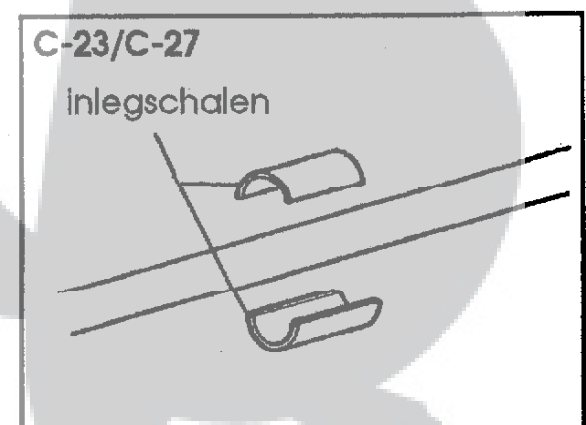
## MONTAGE VAN DE HANDGREEP C-23/C-27

1. Draai de schroeven van de handgriep-houder los en verwijder deze.
2. Leg de houder zodanig op de beschermhuis dat de gashendelbediening zich aan de rechterkant bevindt en draai daarna de schroeven weer vast.
3. De vier dwarschroeven van de houder losdraaien. De handgriep richten in een juiste arbeidspositie en de schroeven weer vastzetten.



## PAS OP !

De inlegschalen niet vergeten te monteren.





## C-2.1 MONTAGE VAN DE HANDGREEP VAN DE T-23

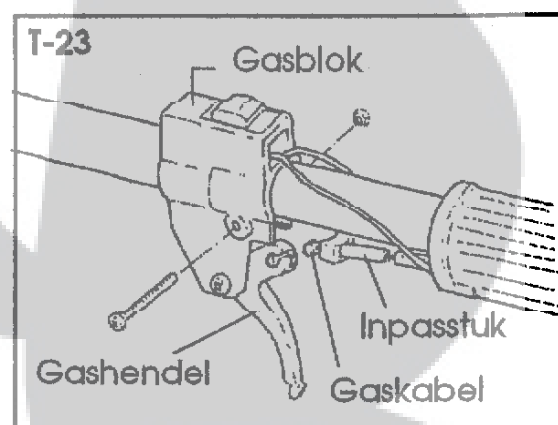
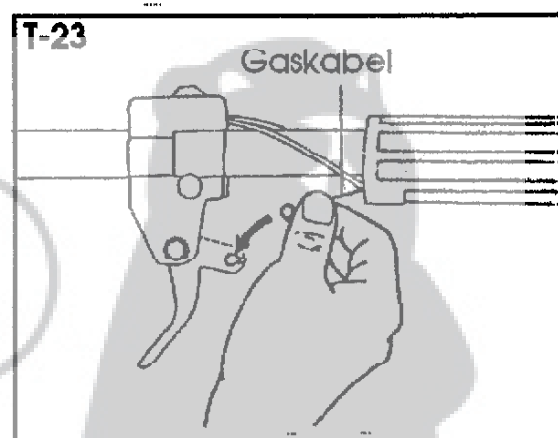
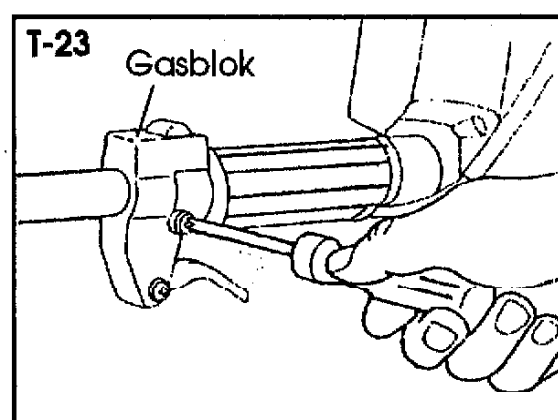
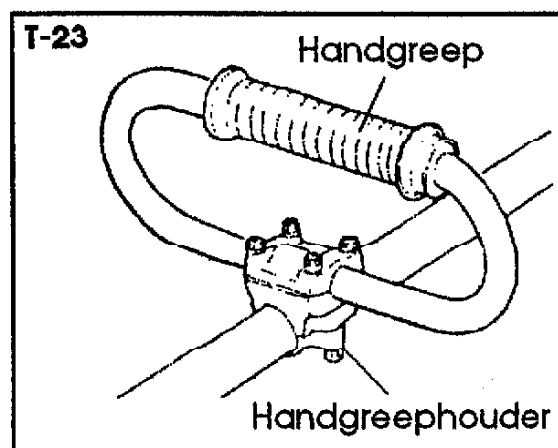
1. Monteer de handgreephouder correct op de voorziene plaats op de beschermbuis.
2. Plaats de handgreep met de gemonteerde klemschalen op de beschermbuis.
3. Schroef de handgreephouder met de daarop gemonteerde handgreep vast.

### LET OPI

Vergeet de inlegschaal tussen de beschermbuis en de handgreephouder niet.

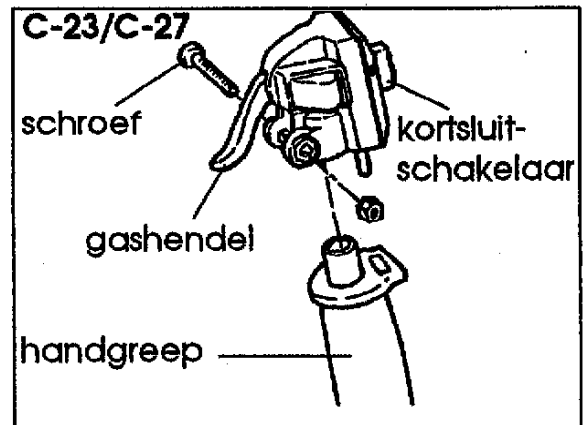
## C-3 MONTAGE EN AFSTELLING VAN DE GASKABEL EN DE GASHENDEL VAN DE T-23

1. Draai de bevestigingsschroef op de gashendel los en verschuif die op de beschermbuis ongeveer 5 cm naar het maagarmituur toe.
2. Trek de gaskabel door de geleide-opening op de rubberen manchet.  
  
Leg de gaskabel in het inpasstuk en bevestig hem in de opengeklapte gashendel.
3. Schroef de gashendel opnieuw voor de rubberen manchet vast.
4. Bevestig de massakabel met de bevestigingsschroef op de spanring.
5. Verbind de kortsluitingsdraad met een stekker.

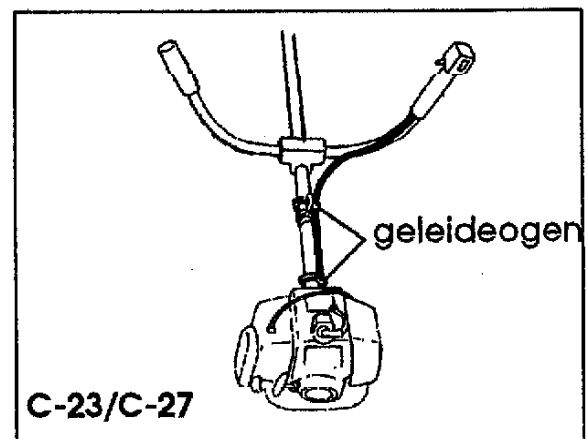


## MONTAGE EN AFSTELLING VAN DE GASKABEL

1. Demonteer de kortsluitschakelaar.

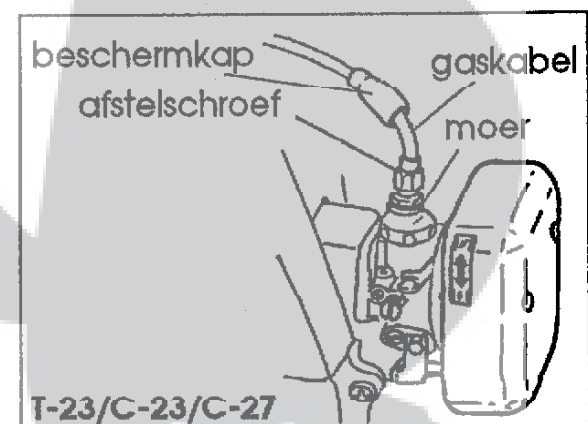
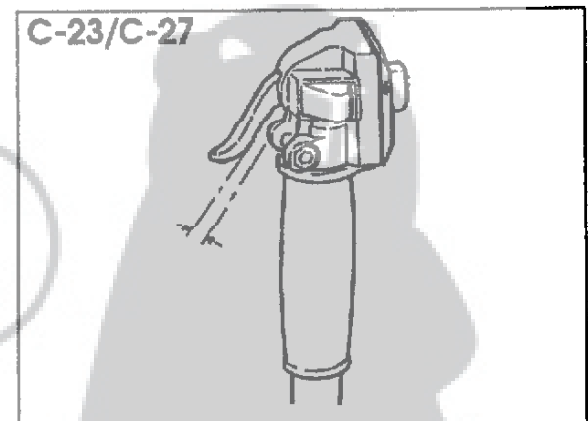


2. Monteer de gaskabel, de kortsluit- en massakabel met beschermingskabel door de geleideogen op de beschermbuis, zodat deze storingsvrij functioneren.
3. Daarna de drie kabels door de rubber manchet trekken en in de gashendel bevestigen.
4. Gashendelbediening en kortsluitschakelaar weer monteren.



## HET AFSTELLEN VAN DE GASKABEL

Stel de gaskabel bij de carburateur door middel van de afstelschroef zodanig af dat hij de gasklep na circa 7 mm begint te openen. Daarna de afstelmoer vastzetten en de beschermkap over het afstelmechanisme schuiven.

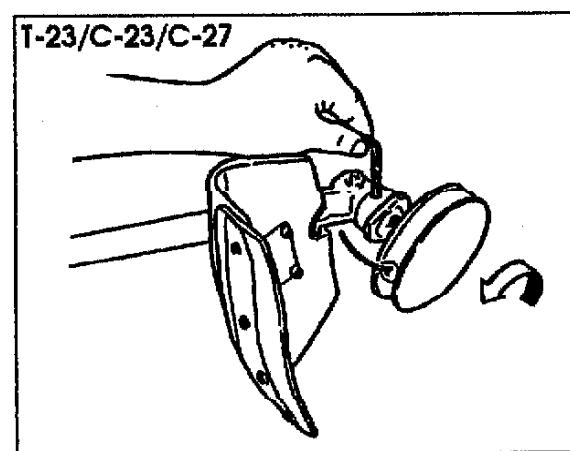
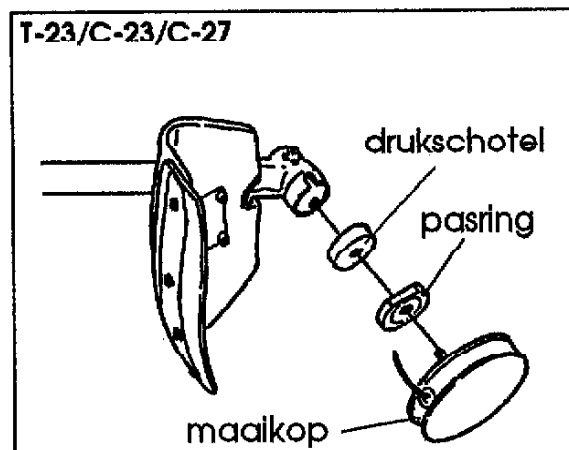


## MONTAGE VAN HET MAAIGARNITUUR

De bosmaaier moet voor de montage van het maaigarnituur op de zijkant gelegd worden.

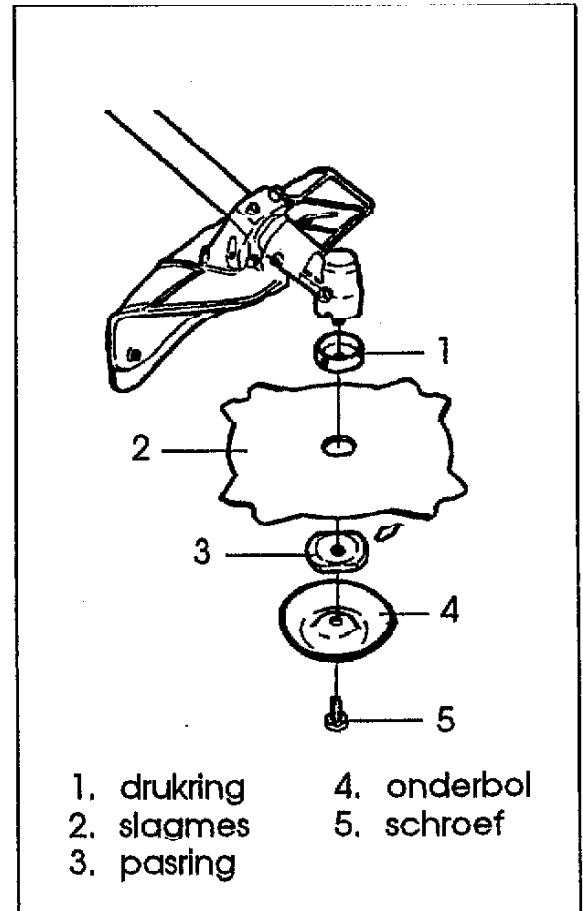
### MAAIKOP MET NYLONDRAAD

1. Drukschotel, pasring en daarna de maaikop op het drijfwerk monteren.  
De drukschotel zodanig draaien dat het gat samenvalt met de boring van het drijfwerk.
2. Een schroevendraaier in de boring steken en de maaikop tegen de klok in vastdraaien.



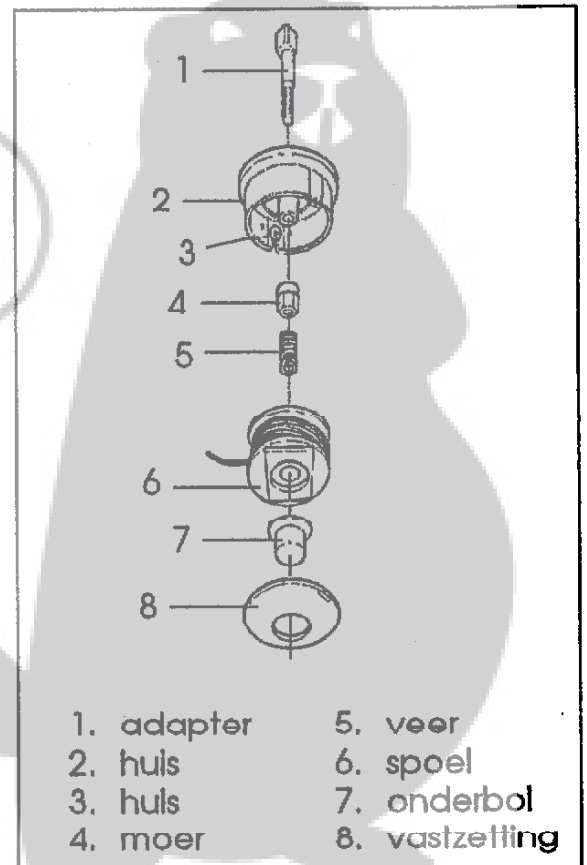
## SLAGMES

1. Drukschotel op het drijfwerk plaatsen. Daarna naar keuze het onkruidslagmes, 8-tands slagmes of maaiblad monteren en pasring, onderbol en schroef monteren.
2. Een schroevendraaier in het gat van de drukschotel steken wat samenvalt met de boring in het drijfwerk en daarna de schroef tegen de klok in vastdraaien.



## HET VERWISSELEN VAN DE NYLONDRAAD

1. Gebruik uitsluitend nylondraad welke door SHINDAIWA geleverd wordt of nylondraad welke uitdrukkelijk voor het gebruik in uw machine werd vrijgegeven.
2. Druk de met "PUSH" gemarkeerde plaats op het huis in en verwijder daarna de onderbol.
3. Verwijder de lege spoel en wikkel daarna nylondraad in de richting van de op de spoel staande pijl
4. Nu het begin van de draad door de huls van het huis trekken en de volle spoel met "THIS SIDE UP" in het huis drukken. Let erop dat de draad vast op de spoel is gewonden en dat de veer ook weer gemonteerd wordt.
5. Hierna de onderbol weer monteren.



## HET STARTEN EN AFSTELLEN VAN DE MOTOR

Alvorens te tanken moet de motor afgezet worden.

Tijdens het tanken niet roken en voldoende afstand bewaren van open vuur. Op minstens 10 meter van de plaats waar getankt is starten.

Gebruik uitsluitend normale benzine en tweetaktolie in de mengverhouding 1:40.

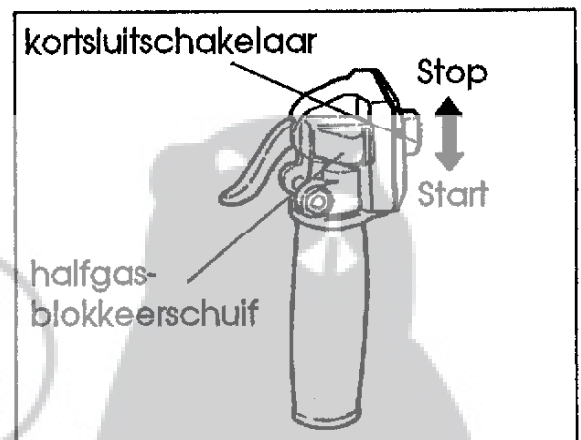
### LET OP !

1. Het benzine/olie mengsel uitsluitend in kleine hoeveelheden aanmaken.
2. Brandstof en olie uitsluitend in daarvoor geschikte jerrycans bewaren. Goed zichtbaar vermelden wat zich in de jerrycans bevindt.
3. In benzine/olie mengsel wat langere tijd stilstaat bezinkt de olie. Daarom moet voor het tanken de jerrycan met benzine/olie mengsel krachtig geschud worden.
4. De bosmaaier niet bijtanken als de motor heet is.

### STARTPROCEDURE

Voor het starten de machine op de grond leggen, oppassen voor uitglijden, de bosmaaier stevig vasthouden en erop letten dat het maagarnituur niets raakt of kan raken.

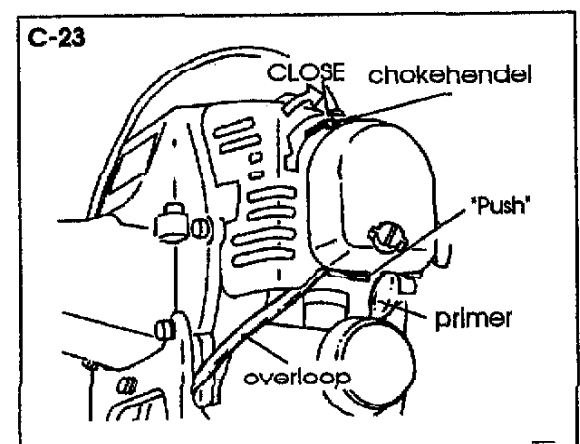
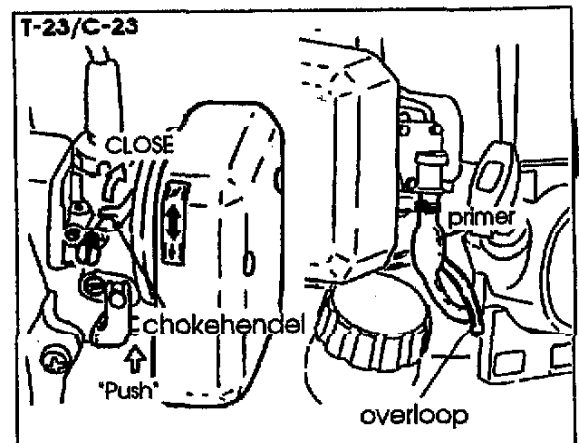
1. Kortsluitschakelaar op "START" zetten.
2. Gashendel inknippen en halfgas-blokkeerschuij inschakelen.



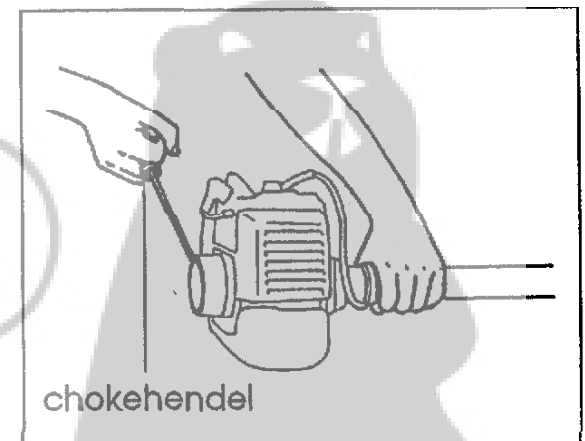
3. Bij koude motor chokehendel in positie "CLOSE" zetten. De startknop "PUSH" 2-3 seconden indrukken en gelijktijdig de primer inknijpen tot benzine uit de overloop loopt.

Bij warme of pas afgezette motor niet choken,

Startknop en primer mogen niet gebruikt worden.



4. Pak met de linkerhand de aandrijfbuis en trek daarna met de rechterhand het startkoord voorzichtig aantrekken tot men merkbaar weerstand voelt. Daarna snel en krachtig doortrekken tot de motor aanspringt.



5. Nadat de motor ontsteking heeft gehad de chokehendel direct "OPEN" zetten.
6. Loopt de motor dan kort gas geven waardoor de halfgasblokkering uitgeschakeld wordt en de motor tot het stationaire toerental terugvalt.
7. Valt de motor stil dan de startprocedure met halfgeopende gasklep herhalen.

## LET OP !

Het startkoord nooit tot aan de eindaanslag uittrekken.  
Het startkoord na het starten nooit terug laten schieten.

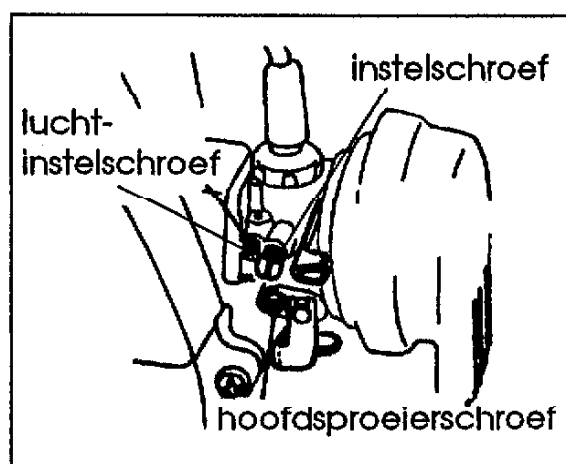
## HET STOPZETTEN VAN DE MOTOR

Het stopzetten van de motor geschiedt door de kortsluitschakelaar op "STOP" te schuiven.

## CARBURATEURAFSTELLING

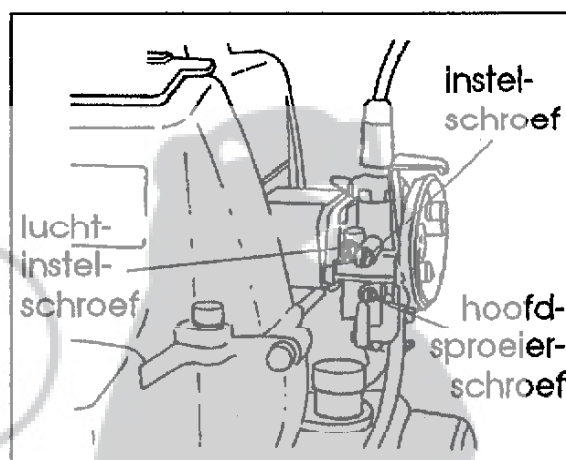
Door verschillende in werkomstandigheden kan de carburateur iets verlopen. Indien noodzakelijk moet carburateurafstelling als volgt worden bijgesteld:

1. Voor het instellen van het maximum toerental de hoofdsproeierschroef "H" voorzichtig tot de aanslag dichtdraaien. Daarna  $2 \frac{3}{4}$  tot 3 omwentelingen opendraaien. De luchtinstelschroef dient 0-1/2 omwenteling open te staan.



2. Om het stationair toerental af te stellen moet de stationaire instelschroef als volgt worden afgesteld.:

- \* Is het toerental te laag (de motor slaat af) dan moet de instelschroef zover worden ingedraaid dat de motor "rond" loopt. De maalkop mag echter niet draaien!
- \* Is het toerental te hoog (maalkop draaft) dan moet het toerental verlaagd worden door de instelschroef zover uit te draaien dat de maalkop stilstaat.  
Het juiste toerental is 3000 +/- 250 T/Min.



## LET OP !

Afgezien van kleine bijstellingen aan de carburateur moeten afstellingen en reparaties door Uw vakhandel uitgevoerd worden.

Carburateur afstellen alleen als de motor warm is. Het luchtfilter dient goed schoon te zijn. Het moet absoluut vermeden worden dat het maximale toerental van 11000 toeren/min. overschreden wordt.

# HET GEBRUIK VAN DE BOSMAAIER

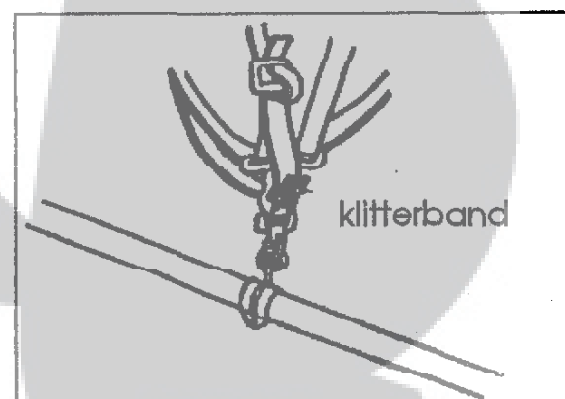
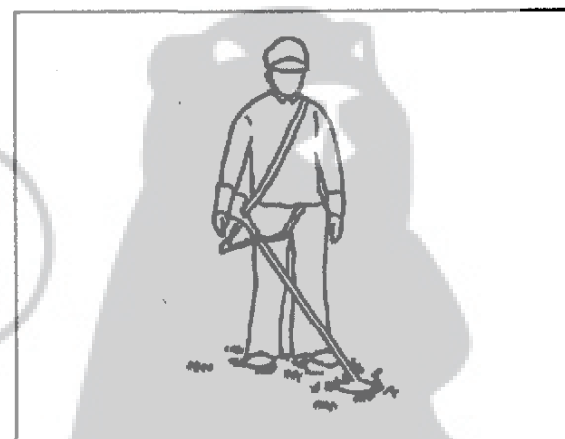
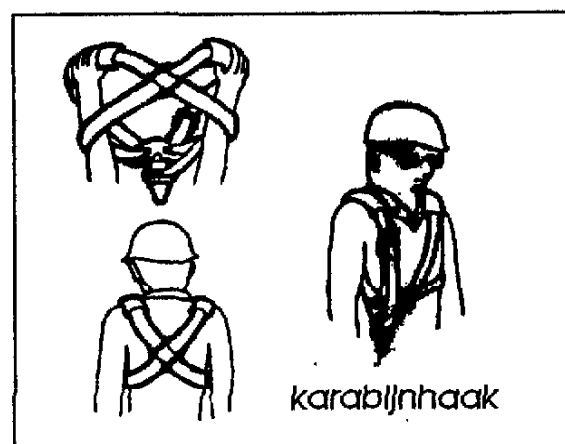
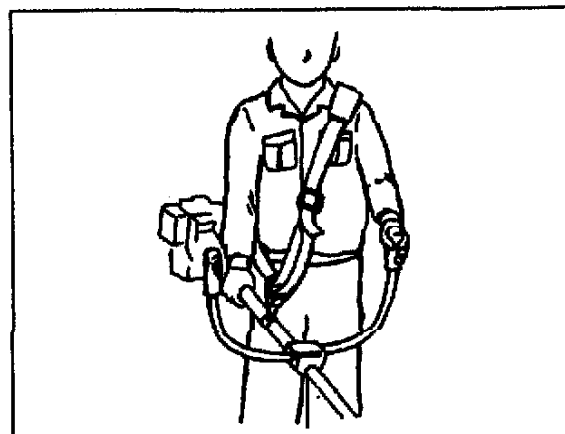
## AFSTELLEN VAN DE SCHOUDERGORDEL

1. Voor met het werk wordt aangevangen moet de schoudergordel zodanig worden afgesteld dat het gevoerde gedeelte goed over de linkerschouder valt (C23).  
Bij model C27 moet de dubbele schoudergordel volgens afbeelding over de rug gelegd worden. Na het op lengte afstellen van de draaggordel moet de karabijnhaak op de rechterheup hangen.

2. Nadat de karabijnhaak in het draaggoeg van de machine gebracht is dient de machine uitgebalanceerd te worden.

3. Onafhankelijk van het gemonteerde type maagarnituur moet de bosmaaier in principe zodanig worden uitgebalanceerd dat deze door het eigen gewicht de grond raakt zonder dat de machine met de hand wordt aangeraakt.

N.B.: IN NOODGEVALLEN KAN BIJ MODEL C27 DOOR HET LOSSCHEUREN VAN DE RODE KLITTERBAND DE MACHINE SNEL VAN DE SCHOUDERGORDEL WORDEN LOSGEMAAKT.





## HET WERKEN MET DE VERSCHILLENDE MAAIWERKTUIGEN

De maaierwerktuigen uitsluitend voor de in de gebruiksaanwijzing genoemde werkzaamheden gebruiken.

Tijdens het werken dienen de genoemde veiligheidsvoorschriften in acht genomen te worden.

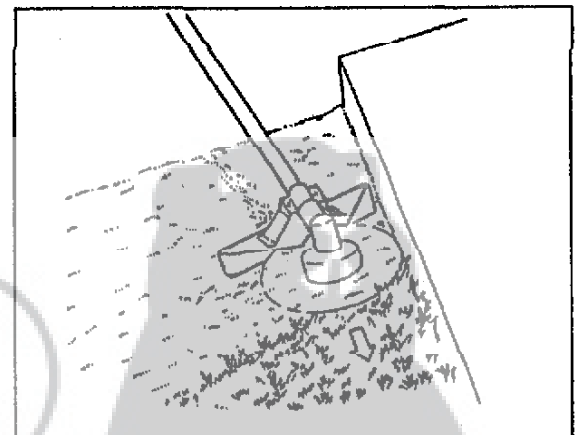
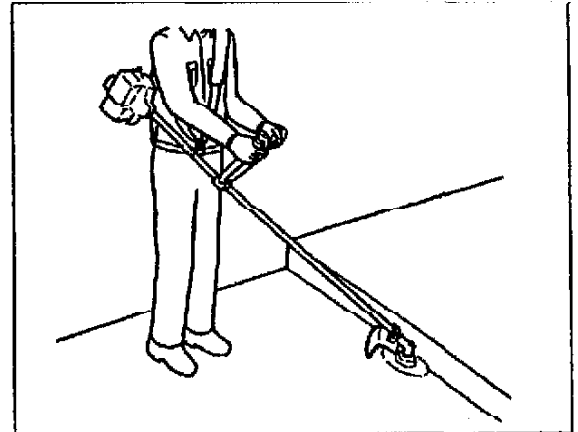
NOOIT zonder beschermkap werken!

### DE MAAIKOP MET NYLONDRAAD

De maaikop is als verlengstuk van de gazonmaaier ontworpen.

Overal waar niet met een gazonmaaier gemaaid kan worden kan een bosmaaier worden ingezet. Bij het werken om gazonranden met hekken, struiken of bomen krijgt men door het gebruik van nylondraad een geringere beschadiging aan stammen en struiken terwijl men toch totaan de stam kan maaien.

Kanten bijknippen behoort tot het verleden. Als de nylondraad op is, de spoel van nieuw nylondraad voorzien. Zo simpel is het.

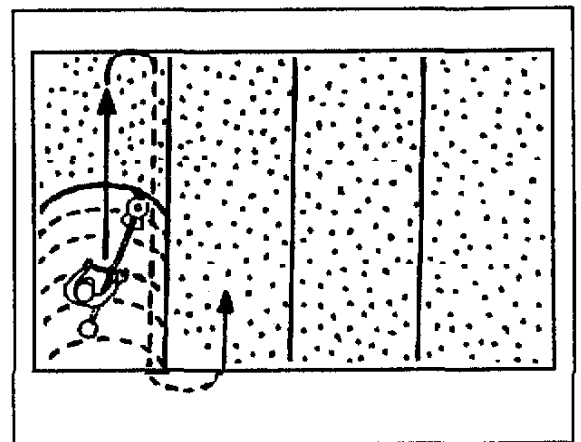


## SLAGBLAD

Het slagblad en onkruidslagblad zijn bijzonder geschikt om grotere oppervlakten te maaien. Alle soorten gras, onkruid, riet en licht struikgewas kunnen moeiteloos afgekort worden. De bosmaaier moet daarbij als een zeis gebruikt worden.

*Het slagblad moet pas geslepen worden als alle 4 resp. 8 snijkanten gebruikt en stomp zijn. Bij het slijpen oppassen dat er geen onbalans ontstaat.*

Het 3-tands slagmes maakt het mogelijk houtopslag tot een dikte van 2 cm. uit te dunnen. Ook bij deze toepassing moet de bosmaaier als zeis gebruikt worden.



## LET OPI!

Uitsluitend met volgas werken. Regelmatig de messen op beschadiging controleren.



## ONDERHOUD

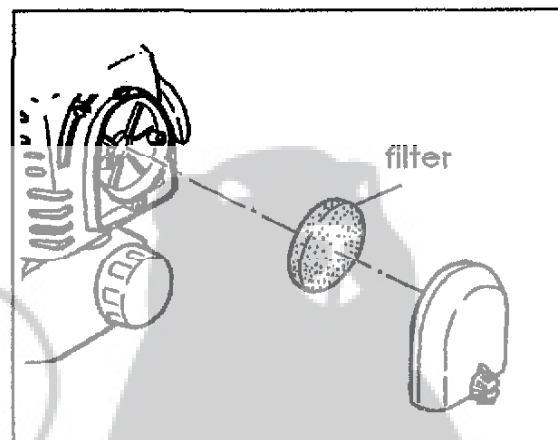
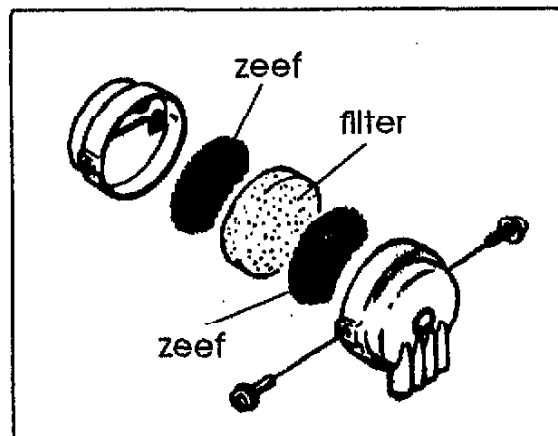
Onderhouds- en schoonmaakwerkzaamheden mogen uitsluitend bij stilstaande motor en afgenomen bougiekabel plaatsvinden.

Er mogen uitsluitend onderhoudswerkzaamheden uitgevoerd worden welke in deze gebruiksaanwijzing beschreven zijn.

Verdere werkzaamheden mogen alleen door Uw vakhandelaar worden uitgevoerd.

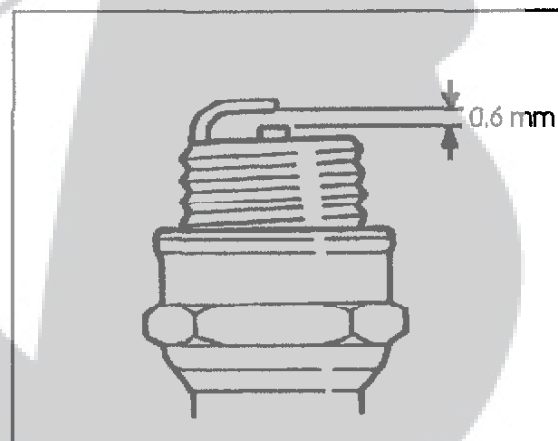
### DAGELIJKS ONDERHOUD

1. Voor gebruik de gashendel op de werking controleren. Controleren of de beschermkap en de maai kop korrekt gemonteerd zijn.
2. Gras en vuil in de omgeving van het maaiarnituur verwijderen. Cilinderkoelribben en luchtfilter controleren en eventueel schoonmaken.
3. Alle toegankelijke schroeven en moeren controleren en indien noodzakelijk natrekken.
4. Filterdeksel de-monteren. Luchtfilter in benzine uitwassen en daarna uitwringen en /of droogblazen.

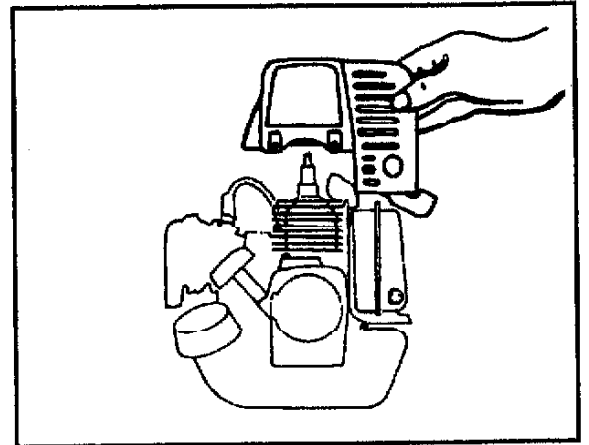


### ONDERHOUD NA 50 BEDRIJFSUREN

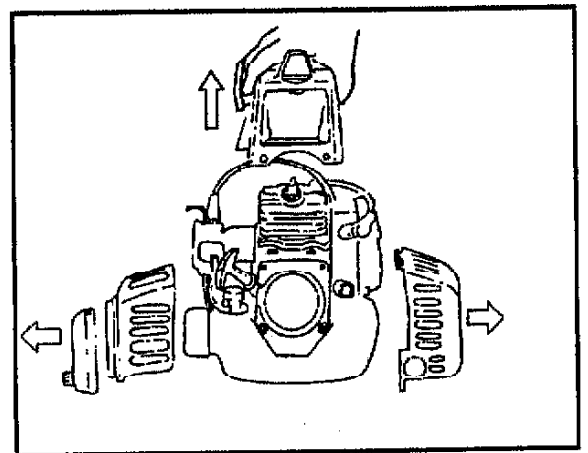
1. Brandstoftank en uitlaat de-monteren en schoonmaken. Vuilophopingen in deze onderdelen veroorzaakt oververhitting en schade aan de motor.
2. Bougie schoonmaken en de electrode-afstand op 0,6 mm. Instellen. Als de elektroden sterk zijn ingebrand dient de bougie vernieuwd te worden.



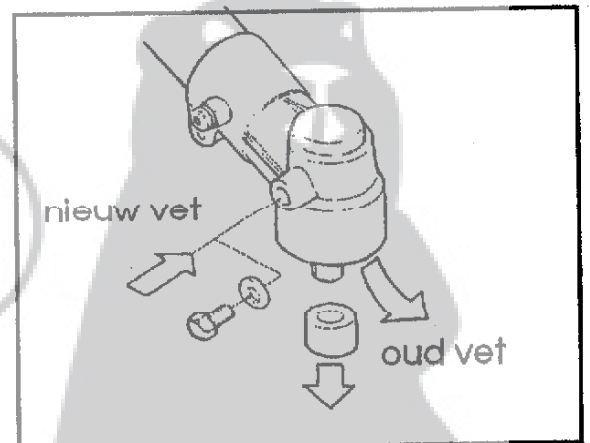
3. Cilinderkap demonteren en de cilinderkoelribben schoonmaken.



4. Brandstoffilter vernieuwen. Alleen schoonmaken van dit filter is ondoelmatig.



5. Drijfwerk controleren op vetvulling en eventueel bijvullen.



## HET OPBERGEN VOOR DE WINTER

1. Storingen aan de machine voor het opbergen verhelpen.
2. Brandstoftank leegmaken.
3. De motor starten zo lang laten draaien dat de motor vanzelf stopt en het brandstofsysteem volledig leeg is.
4. Een beetje olie door het bougiegat in de verbrandingsruimte gieten en de motor daarna enige malen met het startkoord langzaam ronddraaien zodat de olie over de cilinderwand verdeeld wordt.
5. Bosmaaiër grondig schoonmaken.
6. De machine met olie insmeren.
7. De bosmaaiër in een droge ruimte opslaan.

## OVERZICHT VAN MOGELIJKE STORINGEN

STORING	OORZAAK	OPLOSSING
Motor start slecht of helemaal niet en/of loopt onregelmatig	Bougie is defekt / verroest	Bougie reinigen Bougie schoonmaken en/ of vervangen
Motor start helemaal niet of heel slecht	De motor krijgt geen benzine	Brandstoffilter vernieuwen en -leiding controleren
Motor heeft geen kracht	Luchtfilter verstopt	Luchtfilter in benzine uitwassen en daarna uitwringen of droogblazen.
Motor is "verzopen"	Bougie is nat, benzine in de cilinder	Bougie droogmaken, de overtollige benzine door het bougiegat weg laten lopen. Net zolang met het startkoord de motor ronddraaien tot de cilinder droog is.
Motor is oververhit	Ontoereikende koeling van de cilinder door vuil tussen de koelribben	Cylinderkoelribben grondig reinigen.
Bosmaaiër trilt hevig	Maalkop niet korrekt gemonteerd.	Maalkop korrekt op de drukring centreren. Daarna de schroef stevig vastdraaien





***Eurogarden nv / sa***

***Sint-Truidensesteenweg 252 a***

***3300 Tienen***

***Tel: 016/805430***

***Fax: 016/805438***

