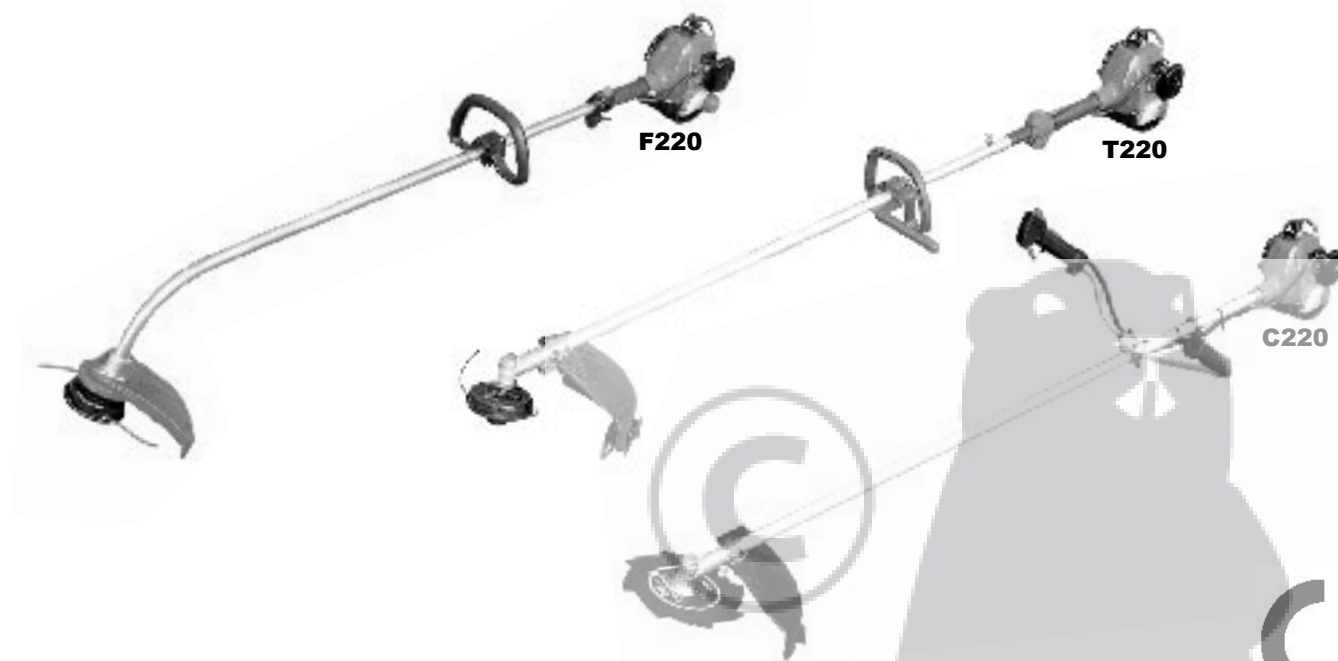


MANUEL D'UTILISATION SHINDAIWA

# DÉBROUSSAILLEUSES C220 DÉBROUSSAILLEUSES F220 DÉBROUSSAILLEUSES T220



**AVERTISSEMENT !**

- Lire le présent manuel et se familiariser avec son contenu.
- Cette machine est conçue pour la tonte ou la coupe de gazon, d'herbes et de broussailles.  
Ne pas utiliser cet appareil pour d'autres usages.
- Limiter tout risque de blessures, sur soi-même ou sur les autres.
- Ne pas utiliser cet appareil ni procéder à son entretien sans avoir clairement compris le présent manuel.
- Conserver ce manuel à tout moment à portée de main pour pouvoir le consulter en cas de doute sur son utilisation.

# shindaiwa

Numéro de référence 81135 Rév. 10/04

## Introduction

La série d'équipement motorisé à main Shindaiwa 220 a été conçue et fabriquée dans le but d'offrir une performance et une fiabilité supérieures sans compromettre la qualité, le confort, la sécurité ou la durabilité.

Les moteurs Shindaiwa sont à la fine pointe de la technologie des moteurs à deux temps et offrent un rendement exceptionnel, avec une cylindrée remarquablement basse et une conception des plus légères. En tant que propriétaire ou utilisateur, vous comprendrez vite pourquoi Shindaiwa est tout simplement une classe en soi !

### IMPORTANT !

Les renseignements contenus dans le présent manuel d'utilisation décrivent les appareils disponibles au moment de la publication.

Malgré tous les efforts déployés pour vous offrir les informations les plus récentes sur votre appareil Shindaiwa, il peut y avoir des différences entre votre appareil et ce qui est décrit dans ce manuel. Shindaiwa Inc. se réserve le droit d'apporter des modifications au produit sans préavis et se dégage de toute obligation d'apporter des modifications aux appareils déjà fabriqués.

## Table des matières

PAGE

Introduction .....	2
Mises en garde .....	2
Informations de sécurité .....	2
Étiquettes de sécurité .....	4
Description de l'appareil.....	4
Caractéristiques techniques .....	5
Assemblage.....	6
Mélange de carburant .....	12
Démarrage du moteur .....	13
Arrêt du moteur.....	14
Réglage du ralenti du moteur .....	14
Contrôle de l'état de l'appareil .....	14
Bretelle.....	15
Utilisation d'une tête de coupe .....	15
Utilisation d'une lame .....	16
Entretien .....	17
Remisage à long terme .....	19
Affûtage de la lame .....	19
Guide de dépannage .....	20
Déclaration de conformité.....	22

## Mises en garde

Des « mises en garde » spéciales apparaissent tout au long du manuel.



### AVERTISSEMENT !

Un énoncé précédé du symbole triangulaire de mise en garde et du mot « AVERTISSEMENT » contient des informations à prendre en compte pour éviter des blessures graves.

### MISE EN GARDE !

Un énoncé précédé du mot « MISE EN GARDE » contient des informations dont il faut tenir compte pour éviter d'endommager l'appareil.

### IMPORTANT !

Un énoncé précédé du mot « IMPORTANT » contient des informations d'une importance particulière.

### REMARQUE :

Un énoncé précédé du mot « REMARQUE » contient des informations utiles pouvant faciliter votre travail.



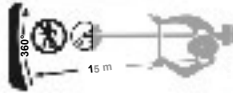
Lire et suivre les consignes de ce manuel d'utilisation. Dans le cas contraire pourraient s'ensuivre des blessures graves.



Il est recommandé de porter des dispositifs de protection pour les yeux et pour les oreilles à tout moment pendant l'utilisation de cet appareil.



Porter des gants de travail, des souliers antidérapants et un vêtement couvrant jusqu'aux pieds pendant l'utilisation de cet appareil.



S'assurer que personne ne se trouve à moins de 15 mètres pendant l'utilisation de l'appareil.



Attention aux objets projetés.



Vitesse maximale de l'axe de l'accessoire de coupe en min<sup>-1</sup>.



Niveau de puissance acoustique (mesuré conformément à la norme 2000/14/EC).



NE PAS UTILISER DE LAMES EN MÉTAL (F220 UNIQUEMENT)

### IMPORTANT !

Les procédures d'utilisation décrites dans ce manuel visent à vous aider à tirer le maximum de votre appareil et à vous protéger (vous-mêmes et les autres) contre les blessures. Ces procédures constituent uniquement des consignes de sécurité couvrant la plupart des conditions d'utilisation, et ne remplacent en aucun cas les autres mesures de sécurité et lois en vigueur dans votre région. Pour toute question sur votre appareil ou pour toute clarification sur les renseignements contenus dans le présent manuel, votre vendeur Shindaiwa se fera un plaisir de vous aider. Pour toute information complémentaire, vous pouvez également contacter Shindaiwa Inc. à l'adresse imprimée au verso du manuel.

## Informations de sécurité

### Sécurité au travail

Les débroussailleuses fonctionnent à très haute vitesse et peuvent causer de sérieux dommages et de sérieuses blessures si elles sont mal utilisées ou si on en fait un emploi abusif. *Ne jamais laisser l'appareil entre les mains d'une personne qui n'a pas lu les directives d'utilisation !*



### AVERTISSEMENT !

Ne jamais installer d'accessoires non approuvés.



### AVERTISSEMENT !

#### Faire preuve de jugement

**TOUJOURS** porter un dispositif de protection des yeux pour se protéger contre les objets projetés.

**NE JAMAIS** faire fonctionner le moteur lors du transport de l'appareil.

**NE JAMAIS** faire fonctionner le moteur à l'intérieur ! S'assurer qu'il y a toujours une bonne ventilation. Les gaz émanant du tuyau d'échappement peuvent causer de graves blessures, voire causer la mort.

**TOUJOURS** dégager votre espace de travail de tout rebut ou débris dissimulé qui pourrait être projeté sur vous-même ou sur toute personne à proximité.

**TOUJOURS** utiliser des outils de coupe adéquats pour la tâche à accomplir.

**TOUJOURS** arrêter l'appareil s'il se met à vibrer ou s'il devient instable. Inspecter l'appareil pour détecter toute pièce ou tous accessoires brisés, mal installés ou manquants éventuels.

**NE JAMAIS** excéder la longueur du fil de coupe spécifiée pour votre appareil.

**TOUJOURS** garder l'appareil aussi propre que possible. Enlever toute accumulation d'herbes, terre, etc.

**TOUJOURS** tenir l'appareil fermement avec les deux mains pour couper ou émonder et garder le contrôle en tout temps.

**TOUJOURS** garder les poignées propres.

**TOUJOURS** débrancher le fil de bougie avant de faire des travaux d'entretien.

**TOUJOURS** arrêter l'appareil immédiatement si la lame se coince pendant la coupe. Pousser la branche ou l'arbre pour décoincer et dégager la lame.



### AVERTISSEMENT !

Les gaz d'échappement du moteur de cet appareil contiennent des produits chimiques pouvant entraîner le cancer, des anomalies congénitales et autres troubles de la reproduction.

## Informations de sécurité Équipement complet de l'utilisateur

### Demeurer alerte

Vous devez être physiquement et mentalement alerte pour utiliser cet appareil en toute sécurité.



#### AVERTISSEMENT !

Ne jamais utiliser l'appareil si vous êtes fatigué, sous l'influence de l'alcool, de drogues ou de toute autre substance qui pourrait nuire à votre concentration ou à votre jugement.



#### AVERTISSEMENT !

Réduire les risques d'incendie !  
**NE JAMAIS** fumer ou allumer de feu près de la débroussailleuse.

**TOUJOURS** arrêter le moteur et le laisser refroidir avant de faire le plein. Éviter de trop remplir le réservoir et essuyer toute essence qui pourrait avoir débordé.

**TOUJOURS** déplacer l'appareil à bonne distance de l'aire de remplissage ou d'autres substances inflammables avant de démarrer le moteur.

**NE JAMAIS** placer de matière inflammable à proximité du silencieux du moteur.

Porter un dispositif de protection pour les oreilles. Porter un dispositif de protection pour la tête, comme un casque de protection. Attacher les cheveux longs au-dessus du niveau des épaules.

Porter des vêtements ajustés pour protéger vos bras et jambes. Ne pas porter de vêtements ou de bijoux qui pourraient facilement se coincer dans l'appareil ou dans les broussailles.  
**NE JAMAIS** porter de shorts !

Garder le pied ferme et ne pas tendre le bras trop loin. Garder l'équilibre à tout moment lors de l'utilisation de l'appareil.

Porter des chaussures appropriées (bottes ou chaussures antidérapantes) : Ne pas porter de sandales ou de chaussures à bouts ouverts. **Ne jamais travailler nu-pieds !**

Toujours porter un dispositif de protection pour les yeux, comme une visière ou des lunettes de sécurité, pour se protéger contre les objets projetés.

Toujours porter une bretelle lors de l'utilisation d'une machine équipée d'une lame.

Porter des gants de travail antidérapants. **Toujours** garder les deux mains fermement agrippées sur l'appareil.

Lors de l'utilisation d'une machine équipée d'une lame, veiller à ce que la poignée soit positionnée de manière à offrir une protection maximale contre tout contact avec la lame.

Veiller à rester éloigné du fil de coupe ou de la lame en rotation à tout moment, et ne jamais soulever d'accessoire mobile plus haut qu'à hauteur de taille.

Toujours s'assurer que le déflecteur de l'accessoire de coupe approprié est correctement installé et en bon état.



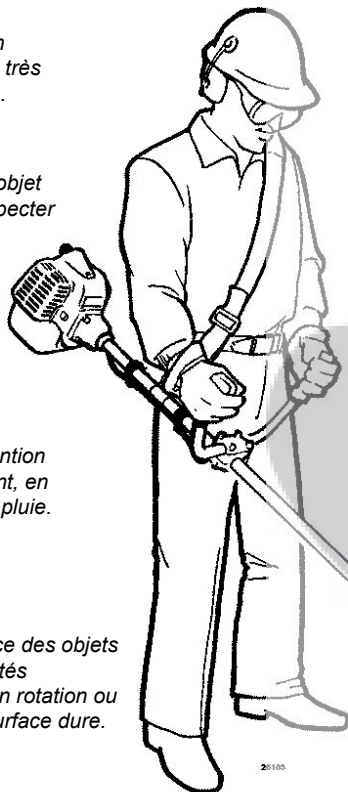
## Tenir compte de l'environnement de travail

Éviter toute utilisation prolongée à température très chaude ou très froide.

En cas de contact avec un objet dur, arrêter le moteur et inspecter l'accessoire de coupe pour détecter d'éventuels dommages.

Faire extrêmement attention en cas de terrain glissant, en particulier par temps de pluie.

Tenir compte en permanence des objets et débris pouvant être projetés par l'accessoire de coupe en rotation ou pouvant rebondir sur une surface dure.



S'assurer que les personnes ou observateurs situés à l'extérieur de la « zone de danger » de 15 mètres portent un dispositif de protection pour les yeux.

Toujours s'assurer que le déflecteur de l'accessoire de coupe approprié est correctement installé.

15M

15  
MÈTRES

Réduire les risques de blessures des personnes à proximité par projection de débris. Garder les observateurs à au moins 15 mètres (environ 16 pas) d'un accessoire en cours d'utilisation.

Attention à la lame en mouvement en débroussaillant ou en faisant les bordures. Une lame en mouvement peut blesser lorsqu'elle continue de tourner, une fois le levier d'accélération relâché ou le moteur arrêté.

Toujours dégager votre espace de travail de tout rebut ou débris dissimulé qui pourrait être projeté sur vous-même ou sur toute personne à proximité. En cas d'utilisation en terrain rocailleux ou près de câbles ou de clôtures en fil de fer, faire extrêmement attention à ne pas faire entrer l'accessoire de coupe en contact avec de tels objets.

## Étiquettes de sécurité

**IMPORTANT !**

Étiquettes de consigne relatives au fonctionnement et à la sécurité : Veiller à ce que les étiquettes informatives soient intactes et lisibles. Remplacer immédiatement toute étiquette manquante ou endommagée. De nouvelles étiquettes sont disponibles auprès du représentant Shindaiwa autorisé local.

## Description de l'appareil

En utilisant les illustrations d'accompagnement comme guide, se familiariser avec l'appareil et ses différentes composantes. Comprendre l'appareil permet d'obtenir une performance optimale, de prolonger sa vie utile et favorise une utilisation plus sûre.

**Débroussailluse F220**

- Bougie
- Interrupteur « Marche/Arrêt »
- Réservoir à carburant
- Levier d'accélération
- Poignée
- Tube extérieur
- Boîtier d'engrenages
- Déflecteur de l'accessoire de coupe
- Tête de coupe

**Débroussailluse T220**

- Bougie
- Interrupteur « Marche/Arrêt »
- Réservoir à carburant
- Levier d'accélération
- Poignée
- Crochet
- Boîtier d'engrenages
- Bretelle
- Lame à huit dents
- Déflecteur de l'accessoire de coupe
- Tête de coupe
- Barre de sécurité

**Débroussailluse C220**

- Bougie
- Interrupteur « Marche/Arrêt »
- Réservoir à carburant
- Levier d'accélération
- Crochet
- Guidon
- Tube extérieur
- Boîtier d'engrenages
- Déflecteur de l'accessoire de coupe

**AVERTISSEMENT !**

N'apporter de modifications non autorisées à aucun de ces appareils ou à leurs composantes.

## Caractéristiques techniques

Modèle .....	F220/EC1	T220/EC1 S220EC	C220/EC1
Modèle du moteur .....			
Type de moteur .....	deux temps, cylindre vertical, refroidissement à air		
Poids net (sans outil de coupe) .....	4,3 kg	4,4 kg	4,7 kg
Alésage x course .....	31 mm x 28 mm		
Cylindrée.....	21,1 cm <sup>3</sup>		
Régime moteur à la puissance maximale .....	7 500 tr/min (min <sup>-1</sup> )		
Puissance maximale .....	0,65 kW		
Régime moteur au ralenti.....	2,900 tr/min (min <sup>-1</sup> )		
Régime moteur maximal.....	9 750 (min <sup>-1</sup> )	10 000 (min <sup>-1</sup> )	10 000 (min <sup>-1</sup> )
Rapport essence/huile .....	50:1		
Capacité du réservoir à carburant.....	430 cm <sup>3</sup>		
Carburateur .....	Walbro WYL, Membrane		
Système d'allumage .....	Entièrement électronique, par transistor		
Bougie .....	NGK BMR6A		
Filtre à air.....	Mousse		
Démarrage.....	Lanceur à rappel		
Arrêt .....	Interrupteur		
Poignée .....	Type circulaire	Type circulaire	Type guidon
Dimensions (L x l x H= mm) .....	1 555 x 255 x 435	1 690 x 365 x 335	1 715 x 605 x 450
Niveau de pression acoustique*, note 1 (données moyennes entre régime de ralenti et vitesse élevée) ....	s/o	91 dB (A)	90 dB (A)
Niveau de puissance acoustique*, note 1 (données moyennes entre régime de ralenti et vitesse élevée) ...	s/o	102 dB (A)	102 dB (A)
Niveau de vibration*, note 1 .....	s/o	2,8/2,0 m/s <sup>2</sup>	1,6/2,0 m/s <sup>2</sup>
Niveau de vibration*, note 1 .....	s/o	6,1/7,3 m/s <sup>2</sup>	2,4/1,8 m/s <sup>2</sup>
Niveau de pression acoustique*, note 2 (données moyennes entre régime de ralenti et régime à pleins gaz)	95 dB (A)	95 dB (A)	95 dB (A)
Niveau de puissance acoustique*, note 2 (données moyennes entre régime de ralenti et régime à pleins gaz)	105 dB (A)	106 dB (A)	106 dB (A)
Niveau de vibration*, note 2 .....	2,6/2,1 m/s <sup>2</sup>	3,2/1,7 m/s <sup>2</sup>	1,4/2,2 m/s <sup>2</sup>
Niveau de vibration*, note 2 .....	11,9/10,6 m/s <sup>2</sup>	6,7/5,1 m/s <sup>2</sup>	4,2/4,6 m/s <sup>2</sup>

Les caractéristiques techniques sont susceptibles d'être modifiées sans préavis.

\* Niveau de pression acoustique : conformément à EN ISO 11806 et ISO 7917

\* Niveau de puissance acoustique : conformément à EN ISO 11806 et ISO 10884

\* Niveau de vibration : conformément à EN ISO 11806 et ISO 7916

note 1 : Équipé d'une lame à huit dents

note 2 : Équipé d'une tête de coupe nylon

### Avant l'assemblage

Avant d'assembler l'appareil, s'assurer que toutes les composantes requises pour l'unité sont présentes. Cet appareil comporte les composantes et accessoires suivants. S'assurer qu'aucune composante n'est endommagée. Si des pièces sont endommagées ou manquantes, contacter votre représentant Shindaiwa pour obtenir de l'aide.

#### F220

- Assemblage moteur (tête motorisée)
- Assemblage tube extérieur
- Déflecteur
- Poignée avant
- Jeu d'outils

### IMPORTANT !

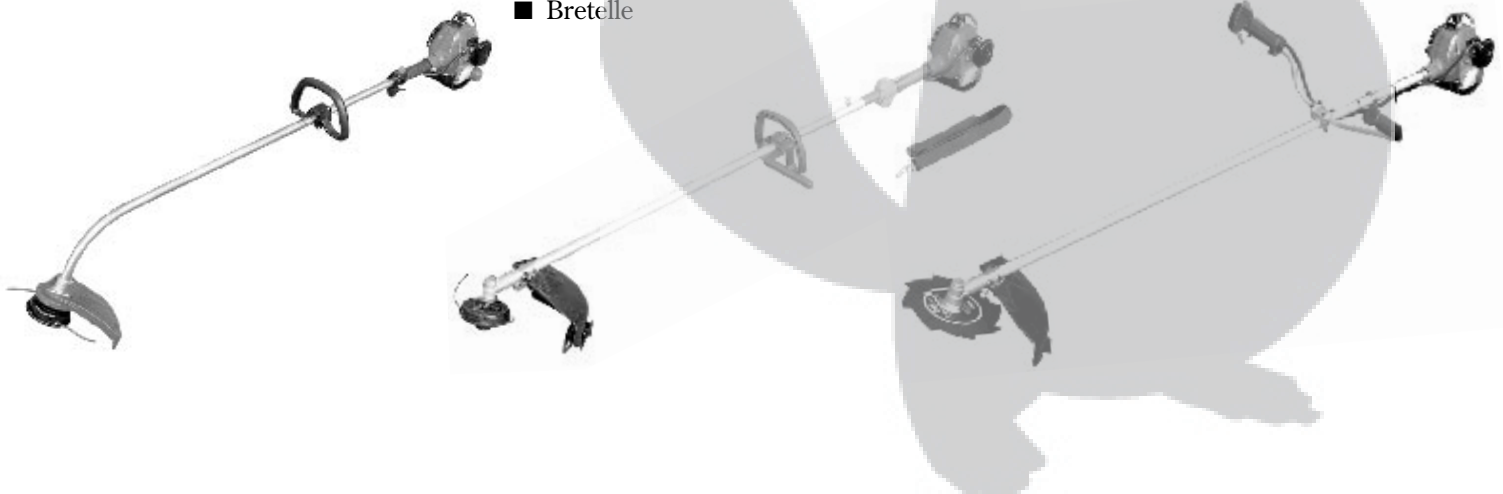
Les termes « gauche », « à gauche » et « vers la gauche » ; « droite », « à droite » et « vers la droite » ; « avant » et « arrière » font référence à la direction telle que vue par l'opérateur lors d'une utilisation normale de l'appareil.

#### T220

- Assemblage moteur (tête motorisée)
- Assemblage tube extérieur
- Déflecteur
- Poignée avant (avec barre de sécurité)
- Jeu d'outils
- Bretelle

#### C220

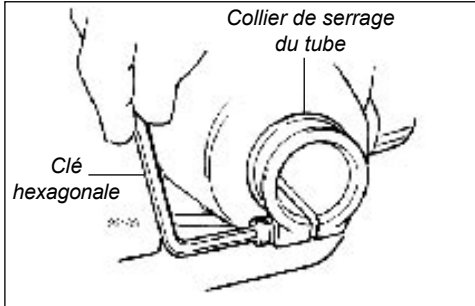
- Assemblage moteur (tête motorisée)
- Assemblage tube extérieur
- Déflecteur
- Guidon
- Jeu d'outils
- Bretelle



## Assemblage du tube extérieur

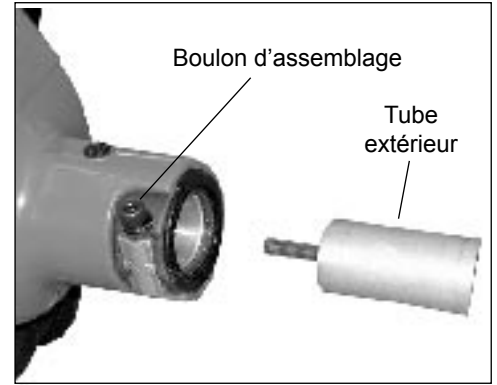
### Avant d'assembler le tube extérieur

1. En utilisant la clé hexagonale, desserrer le boulon d'assemblage.



### Assemblage du tube extérieur

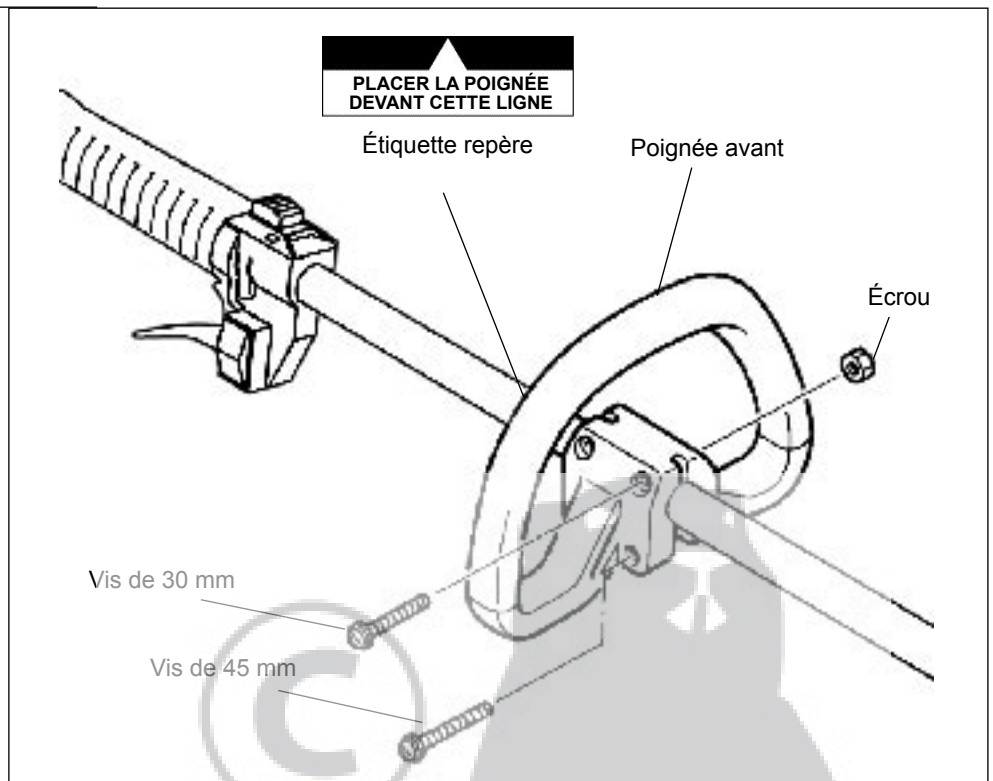
1. Insérer le tube extérieur dans le joint jusqu'au bout. Il peut être nécessaire de tourner légèrement l'axe du tube extérieur ou du boîtier d'engrenages pour que les cannelures de l'axe principal s'engagent complètement dans le moteur.
2. Serrer fermement le boulon d'assemblage à l'aide de la clé hexagonale.



## Assemblage de la poignée avant

### Poignée F220

1. Placer la poignée avant sur le tube extérieur là où est placée l'« étiquette repère ».
2. Presser légèrement la poignée sur le tube extérieur de façon à maintenir la poignée comme sur l'illustration.
3. Serrer deux vis de 30 mm en haut et deux vis de 45 mm en bas de la poignée avec des écrous.



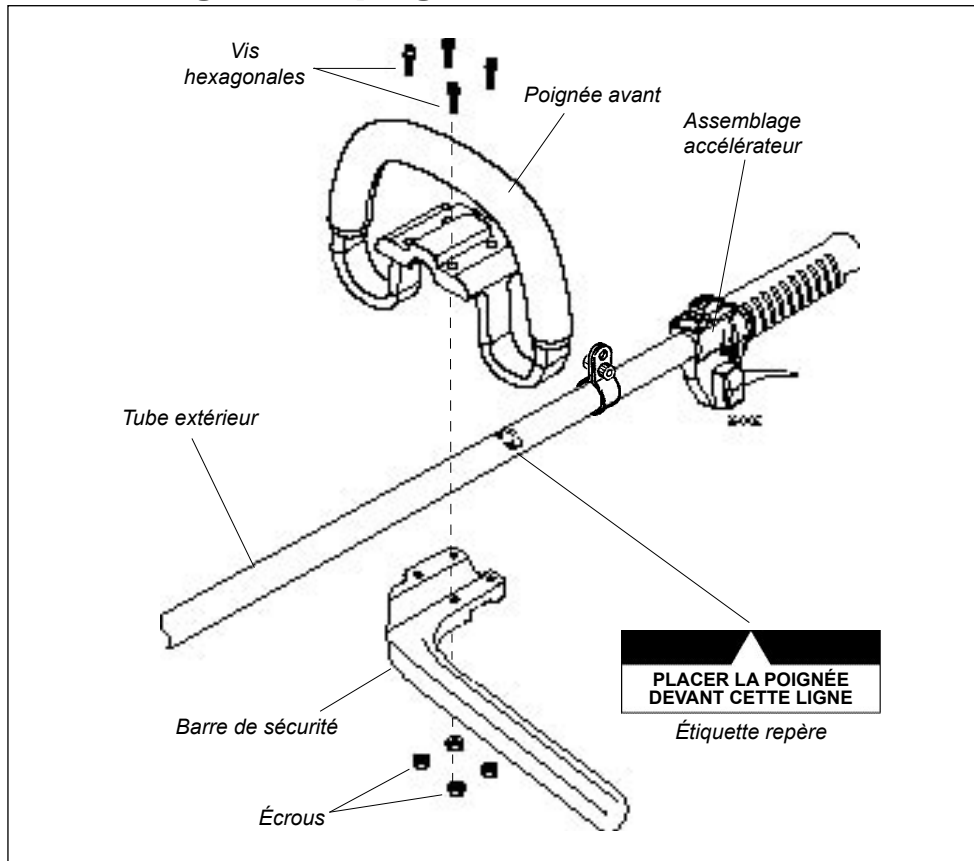
### AVERTISSEMENT!

NE JAMAIS utiliser cet appareil sans la poignée avant. L'utilisation de cet appareil sans la poignée avant risque de causer des blessures graves.

### REMARQUE :

Les vis et les écrous se trouvent dans le sac à outils.

## Assemblage de la poignée avant



### Poignée T220

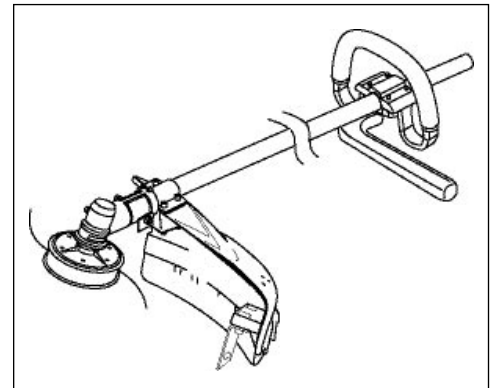
1. Placer 4 écrous carrés sur la barre de sécurité.
2. Disposer la poignée et la barre de sécurité autour du tube extérieur et serrer les 4 écrous.

#### REMARQUE :

Serrer les quatre écrous à la diagonale pour une plus grande protection de la poignée.

#### REMARQUE :

Ajuster la poignée de façon à offrir un confort optimal à l'utilisateur.



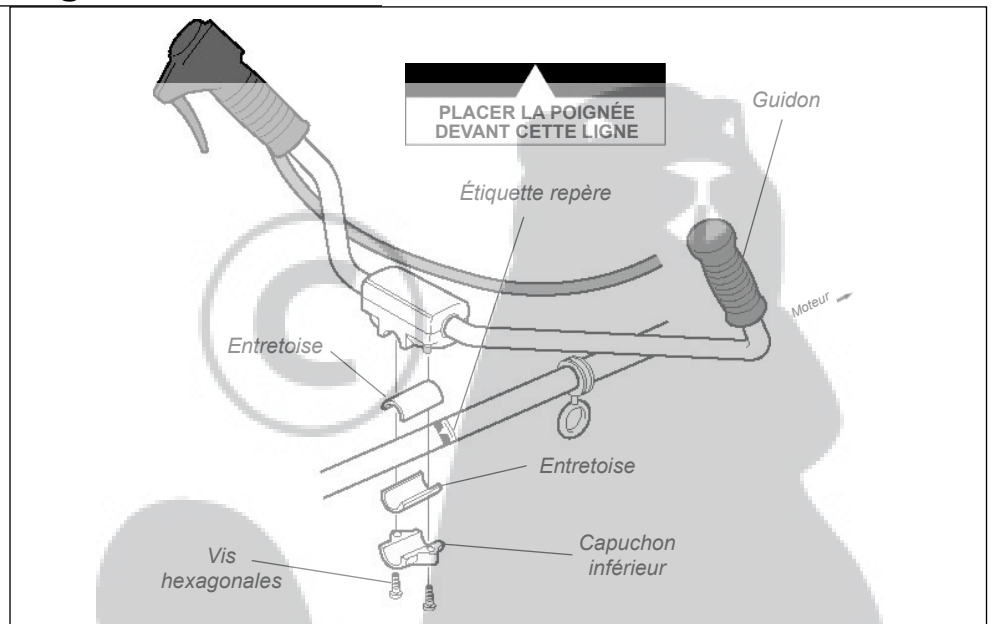
## Assemblage de la poignée du guidon

### Guidon C220

1. Placer le guidon sur l'étiquette repère du tube extérieur. S'assurer que le levier d'accélération est à droite du tube extérieur.
2. Fixer le support d'attache du guidon à l'aide des deux vis hexagonales, des rondelles et rondelles de frein. Pour l'instant, serrer les vis à la main UNIQUEMENT.
3. Placer le guidon à 12 cm environ au dessus du crochet de la bretelle ou à une hauteur offrant un confort optimal à l'utilisateur.

#### IMPORTANT !

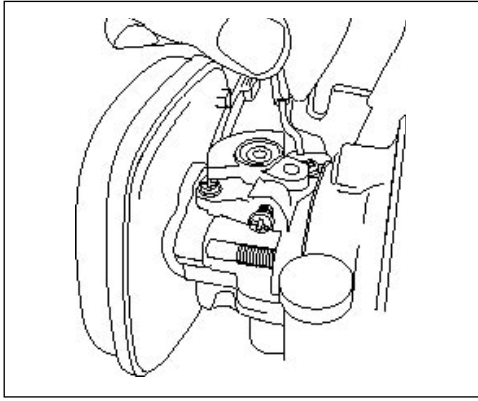
Quel que soit l'emplacement du guidon, le collier en aluminium doit toujours se situer entre le guidon et le tube extérieur. Si le collier est omis ou qu'il n'est pas correctement installé, le support du guidon ne peut pas être fixé correctement.



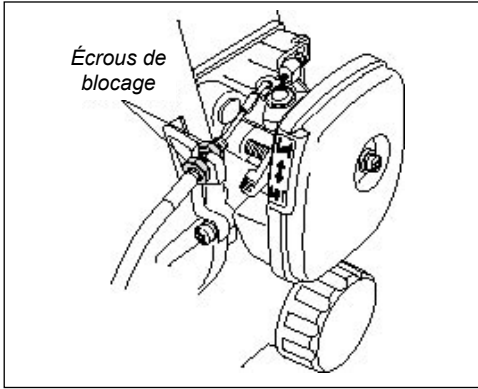
4. À l'aide de la clé hexagonale, serrer fermement les deux vis hexagonales du guidon.
5. Acheminer le câble d'accélération cannelé le long du guidon et du tube extérieur. Installer le manchon protecteur sur le tube extérieur.

## Réglage du câble d'accélération

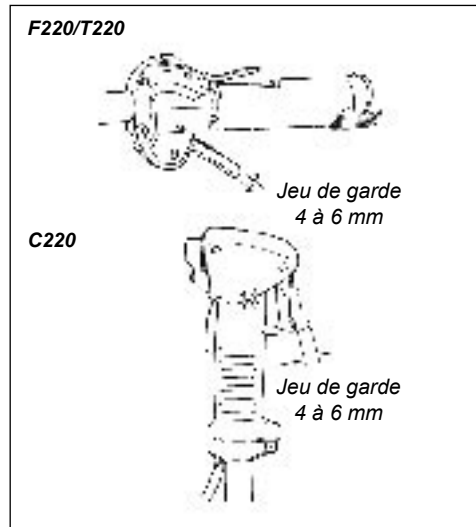
1. Accrocher l'extrémité du câble d'accélération au carburateur.



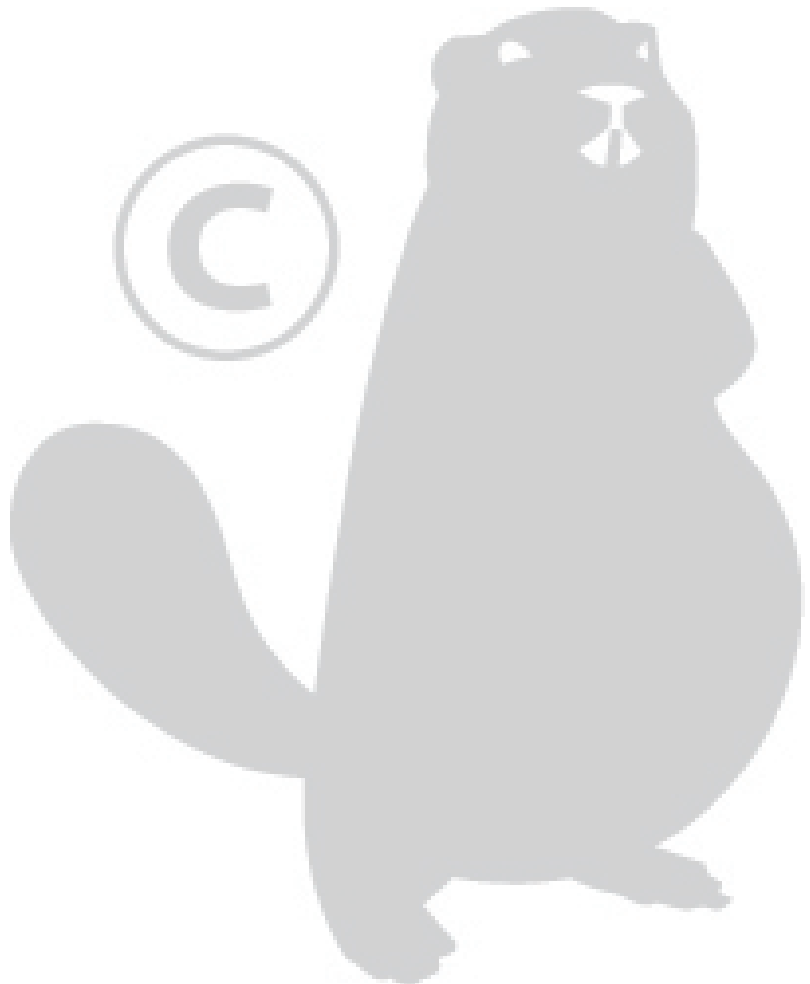
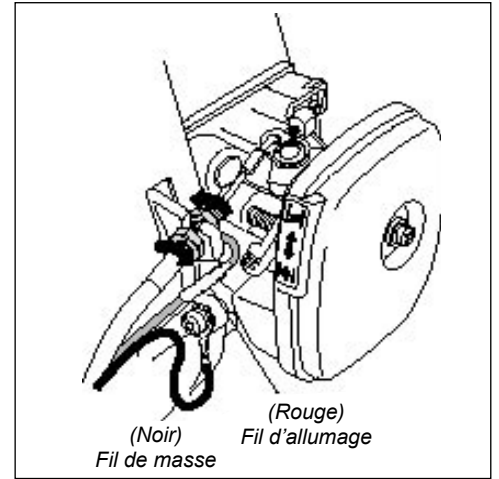
2. Placer le câble d'accélération dans la fente du boîtier de ventilation et serrer (à la main uniquement) les écrous de façon à ce qu'ils soient de chaque côté de la fente.



3. Régler les écrous de façon à régler le jeu de garde du levier d'accélération à 4-6 mm, puis serrer fermement les écrous.



4. Fixer le fil de terre (noir) sur le boîtier de ventilation en utilisant le boulon situé sous le plateau du boîtier de ventilation soutenant le câble d'accélération.
5. Brancher le commutateur et le fil au fil rouge du moteur.





## Assemblage du déflecteur de l'accessoire de coupe



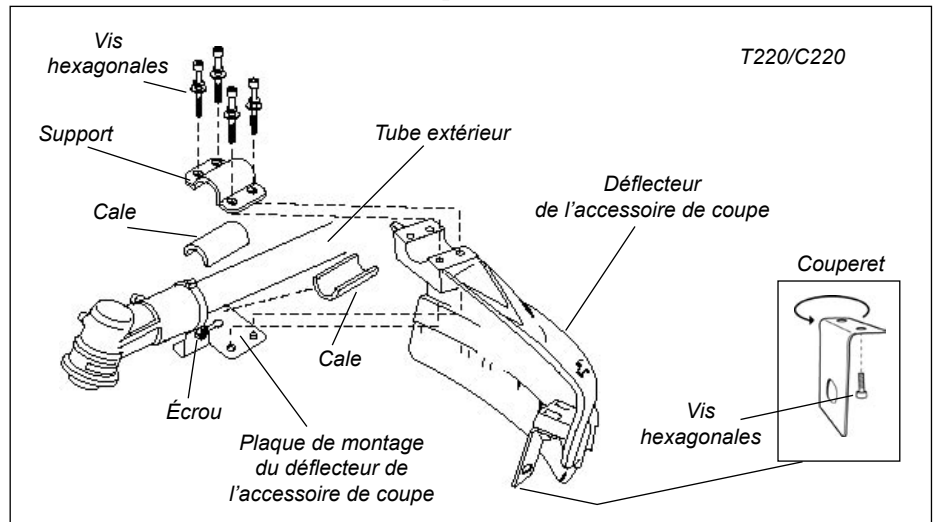
### AVERTISSEMENT !

NE JAMAIS utiliser cet appareil sans le déflecteur de l'accessoire de coupe. L'utilisation de cet appareil sans le déflecteur de l'accessoire de coupe risque de causer des blessures graves.



### AVERTISSEMENT !

Inspecter attentivement l'assemblage du déflecteur de l'accessoire de coupe pour s'assurer qu'il est fermement serré et n'oscille pas.



### F220

1. Placer le déflecteur de l'accessoire de coupe sous la bride triangulaire.
2. Serrer 3 vis de 16 mm.

#### REMARQUE :

Les 3 vis de 16 mm se trouvent dans le sac à outils.

### Installation du déflecteur de l'accessoire de coupe C220/T220.

1. Insérer le déflecteur de l'accessoire de coupe entre le tube extérieur et la plaque de montage du déflecteur.

#### REMARQUE :

Il peut être nécessaire de desserrer la vis de serrage de l'écrou et de la cale pour ajuster la plaque de montage du déflecteur.

2. Fixer les deux cales et le support sur le tube extérieur et fixer sans serrer les quatre vis hexagonales.
3. Serrer les quatre vis hexagonales afin que le déflecteur de l'accessoire soit fermement fixé.

#### MISE EN GARDE !

S'assurer que l'écrou, la cale et la vis de serrage sont fermement serrés avant de serrer les quatre vis hexagonales.

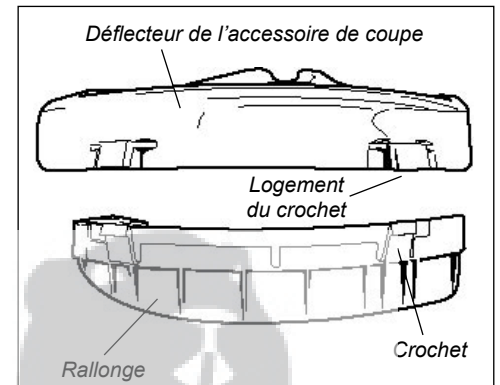
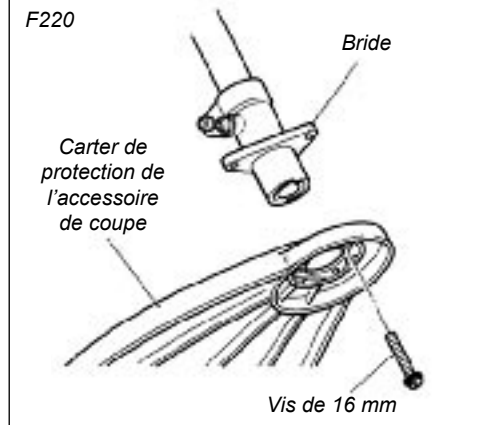
### Rallonge de protecteur. (lorsque la tête de coupe est utilisée)

1. Fixer la rallonge sur déflecteur de l'accessoire de coupe.



### AVERTISSEMENT !

NE JAMAIS utiliser l'appareil sans la rallonge lors de l'utilisation de la tête de coupe.



#### MISE EN GARDE !

S'assurer que la rallonge est correctement fixée au niveau du logement du crochet.

### Pour changer la position du couperet.

Le couperet peut être positionné de deux manières permettant d'obtenir des longueurs de fil différentes pour la coupe.

1. Ôter les deux vis hexagonales avec une clé hexagonale de 4 mm.
2. Faire tourner le couperet.
3. Réinstaller les deux vis hexagonales en les serrant fermement.



### AVERTISSEMENT !

Le couperet est très coupant. Porter les gants pour se protéger les mains lors de toute manipulation.

#### REMARQUE :

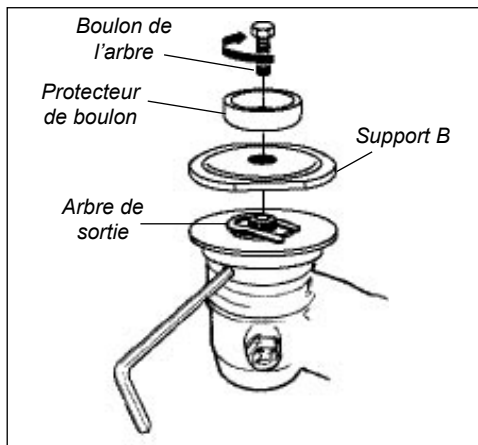
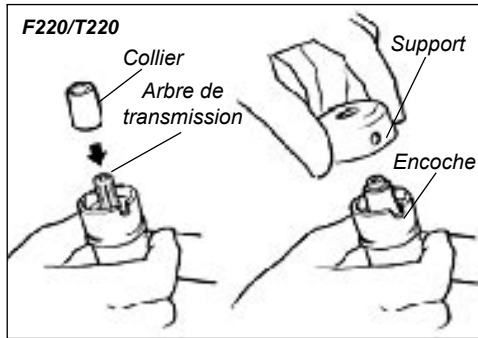
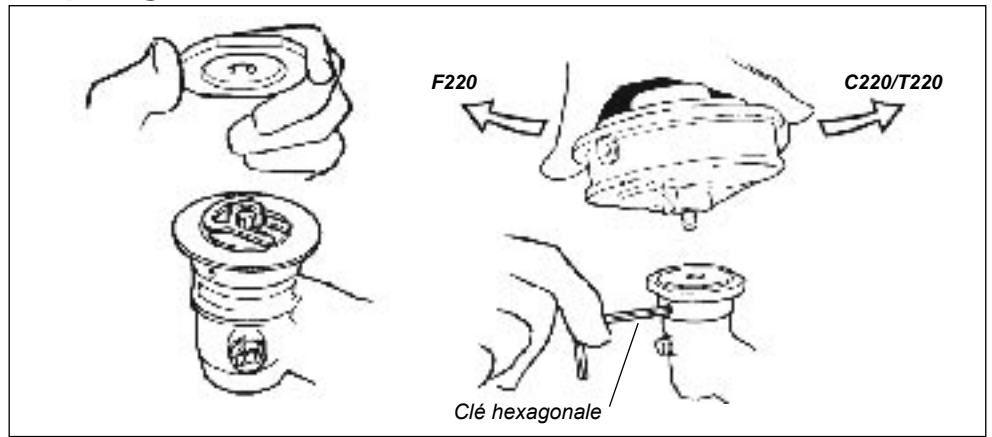
Attention à ne pas perdre les 2 écrous dans le déflecteur de l'accessoire de coupe car ils ne sont pas retenus.

## Installation d'une tête de coupe nylon

1. S'assurer que l'interrupteur est en position d'arrêt et que le moteur est arrêté.
2. Retourner l'appareil de façon à positionner l'arbre du boîtier d'engrenages sur le dessus.
3. Installer le collier sur l'arbre de transmission et placer le support sur l'arbre de transmission.

### REMARQUE :

Le collier et le support se trouvent dans le sac à outils.



4. Faire tourner le support jusqu'à ce que le trou du support soit au même niveau que l'encoche de la bride du boîtier d'engrenages. À l'aide de la clé hexagonale, bloquer le boîtier d'engrenages comme sur l'illustration.
5. Tout en maintenant le support à l'aide de la clé hexagonale, faire passer la tête de coupe dans l'arbre de transmission et fixer fermement par pression manuelle.

### a. F220

Tourner en sens horaire pour l'installation.

### b. T220/C220

Tourner en sens antihoraire pour l'installation.

6. Ôter la clé hexagonale.

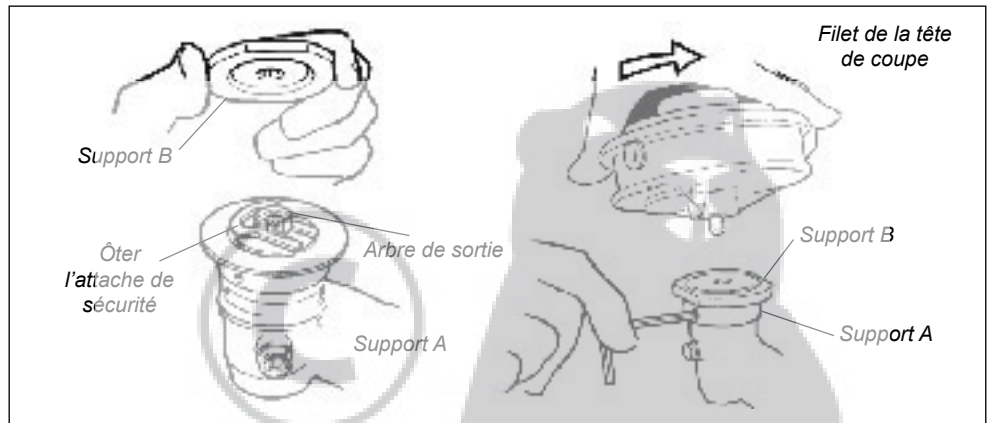
### C220

1. Retourner la débroussailleuse de façon à positionner l'arbre de sortie du boîtier d'engrenages sur le dessus.
2. Ôter l'attache de sécurité et glisser le support B dans l'arbre de sortie.
3. Faire tourner le support et l'arbre jusqu'à ce que l'encoche du support soit au même niveau que l'encoche de la bride du boîtier d'engrenages. Utiliser l'extrémité allongée de la clé pour positionner et bloquer l'arbre de sortie.

4. Tout en maintenant la clé hexagonale, faire passer la tête de coupe dans l'arbre de sortie en tournant en sens antihoraire.
5. Par pression manuelle uniquement, serrer la tête de coupe fermement sur l'arbre de transmission.
6. Ôter la clé hexagonale.

### IMPORTANT !

Le filet de la tête de coupe est situé à gauche. Tourner la tête de coupe en sens antihoraire pour l'installation.



## Montage d'une lame C220/T220



### AVERTISSEMENT !

Ne jamais utiliser l'appareil F220 avec une scie circulaire. Ceci risque de causer des blessures graves.

### REMARQUE :

Consulter le représentant Shindaiwa pour connaître les pièces nécessaires pour l'utilisation de lames. (T220)

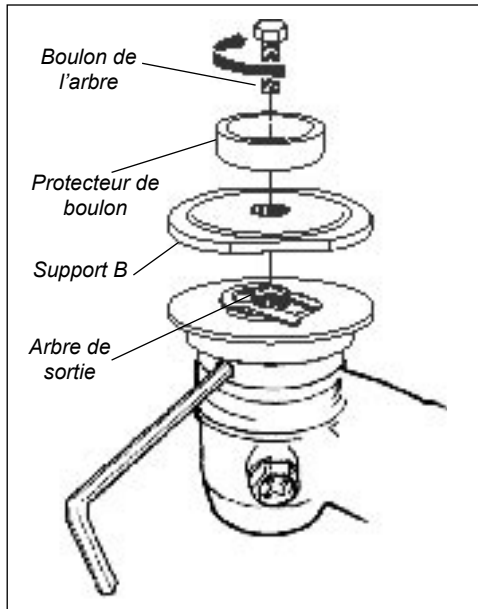
### REMARQUE :

Ne pas utiliser le collier et le support réservés à l'utilisation de la tête de coupe. (T220)

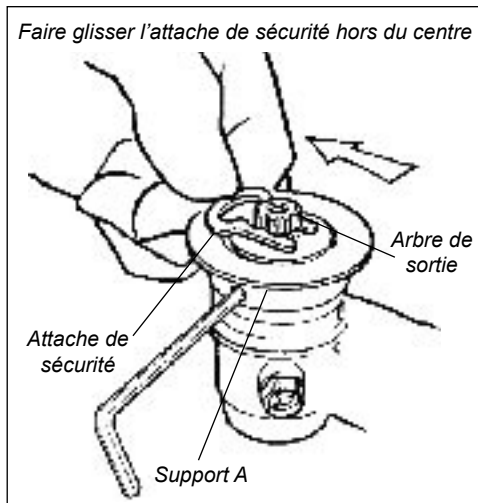
1. S'assurer que l'interrupteur est en position d'arrêt et que le moteur est arrêté.
2. Porter vos gants pour protéger vos mains.

## Installation et assemblage de l'accessoire de coupe C220/T220

1. Retourner la débroussailleuse de façon à positionner l'arbre de sortie du boîtier d'engrenages sur le dessus. Mettre le trou du support de lame A au même niveau que le trou de la bride du boîtier d'engrenages correspondant et bloquer temporairement l'arbre de sortie en insérant une clé hexagonale dans les deux trous.
2. À l'aide de la clé de bougie, ôter le boulon de l'arbre, le protecteur de boulon et le support B du boîtier d'engrenages.



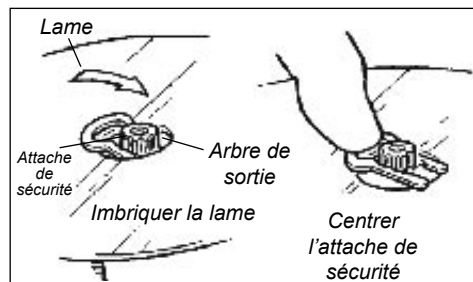
3. Ensuite, faire glisser l'attache de sécurité hors du centre.



### IMPORTANT !

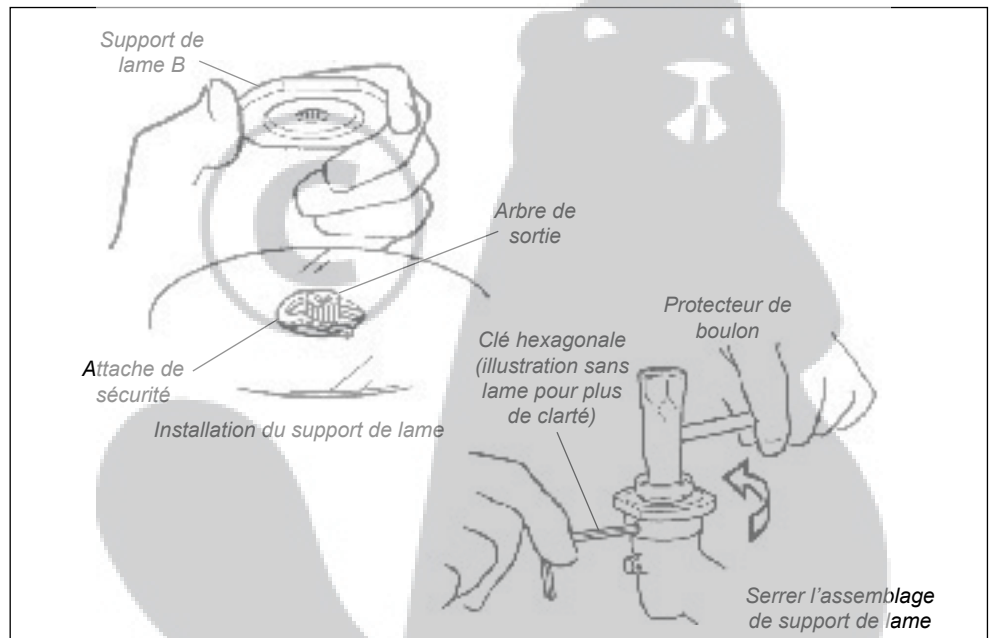
Installer la lame de façon à ce que sa surface imprimée soit visible à l'utilisateur lorsque la débroussailleuse est en position normale d'utilisation.

4. Placer la lame sur l'attache de sécurité puis la centrer sur la bride du support A.



### AVERTISSEMENT !

Ne jamais utiliser la débroussailleuse si l'attache de sécurité n'est pas installée !



### AVERTISSEMENT !

La lame doit être fixée à plat contre la bride du support. Le trou de montage de la lame doit être centré sur le bossage rehaussé du support de lame A.

5. Positionner et bloquer la lame en centrant l'attache de sécurité sur l'arbre de sortie.
6. Installer le support de lame B sur l'arbre de sortie. L'encoche du support doit couvrir complètement l'attache de sécurité et être fermement serrée contre la lame.
7. Installer le protecteur de boulon puis le boulon de retenue de la lame. À l'aide de la clé de bougie, serrer fermement le boulon en sens antihoraire.
8. Ôter la clé hexagonale.

## Mélange de carburant

### MISE EN GARDE !

- Certaines essences contiennent de l'alcool comme oxygénant. L'essence oxygénée peut causer l'augmentation des températures de fonctionnement. Dans certaines situations, l'essence à base d'alcool peut également faire diminuer les propriétés lubrifiantes de certains mélanges d'huile pour moteur à deux temps.
- Ne jamais utiliser une essence contenant plus de 10 % d'alcool par volume. Les huiles génériques et certaines huiles pour moteurs horsbord risquent de ne pas convenir à l'utilisation avec les moteurs à deux temps et à haut rendement. Ne jamais les utiliser avec les outils Shindaiwa.

### MISE EN GARDE !

Ce moteur est conçu pour fonctionner avec un mélange d'essence sans plomb et d'huile pour moteur à deux temps seulement, dans une proportion de 50:1. L'utilisation de mélanges d'huile non autorisés risque d'entraîner une accumulation excessive de dépôt de calamine.


- Utiliser uniquement de l'essence sans plomb propre dont l'indice d'octane est égal ou supérieur à 87.
- Mélanger avec de l'huile pour moteur à 2 temps de première qualité Shindaiwa selon un rapport de 50:1 ou une huile pour moteur à 2 temps de qualité équivalente.

### Exemples de quantités de mélange d'essence à 50:1

- 3,79 litres d'essence pour 76,9 ml d'huile.
- 5 litres d'essence pour 100 ml d'huile.

Essence à deux temps	Huile pour moteur
Litres	millilitres
2,5 l .....	50 ml
5 l .....	100 ml
10 l .....	200 ml
20 l .....	400 ml

### IMPORTANT !

Uniquement préparer la quantité dont vous avez besoin dans l'immédiat ! Si l'essence doit être remise plus de 30 jours et que l'huile  avec stabilisateur n'est pas utilisée, il est préférable de la stabiliser à l'aide d'un stabilisateur comme STA-BIL™.

## Remplissage du réservoir à carburant

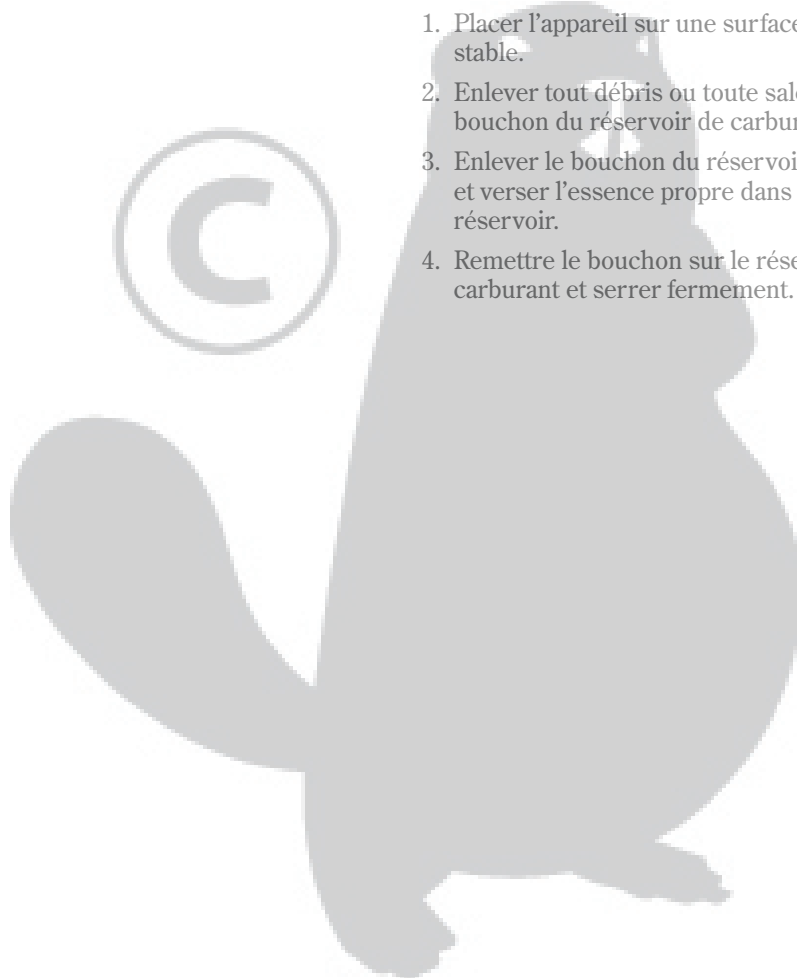


### AVERTISSEMENT !

#### Réduire les risques d'incendie !

- **ARRÊTER** le moteur avant de faire le plein.
- **TOUJOURS** laisser refroidir le moteur avant de faire le plein !
- Nettoyer tout débordement d'essence et déplacer le moteur à au moins 3 mètres du lieu et de la source de remplissage avant de redémarrer !
- **NE JAMAIS** démarrer ou faire fonctionner cet appareil en cas de fuite de carburant.
- **NE JAMAIS** démarrer ou faire fonctionner cet appareil si le carburateur, les conduits de carburant, le réservoir à carburant ou le bouchon du réservoir à carburant sont endommagés.
- **NE JAMAIS** fumer ou allumer de feu à proximité du moteur ou d'une source de carburant !
- **NE JAMAIS** placer de matière inflammable à proximité du silencieux du moteur !
- **NE JAMAIS** utiliser le moteur sans silencieux ou sans pare-étincelles, et sans que ceux-ci ne fonctionnent correctement.

1. Placer l'appareil sur une surface plane et stable.
2. Enlever tout débris ou toute saleté du bouchon du réservoir de carburant.
3. Enlever le bouchon du réservoir et verser l'essence propre dans le réservoir.
4. Remettre le bouchon sur le réservoir de carburant et serrer fermement.



## Démarrage du moteur



### AVERTISSEMENT !

S'ASSURER QU'AUCUN OBJET NE SE TROUVE SUR LE PÉRIMÈTRE DE LA LAME. Avant de démarrer le moteur, placer l'appareil sur une surface plane et propre. Adopter une position stable, et tenir fermement l'appareil à tout moment. IL SE PEUT QUE L'ACCESSOIRE DE COUPE TOURNE AU DÉMARRAGE DU MOTEUR.



### AVERTISSEMENT !

Se placer à au moins 3 mètres de l'aire de carburant avant de démarrer le moteur.



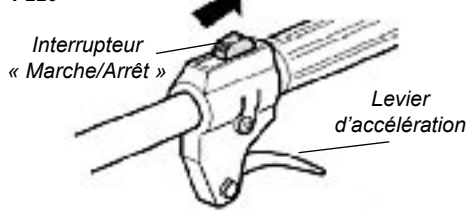
### AVERTISSEMENT !

Ne jamais démarrer le moteur si l'accessoire de coupe n'est pas installé.

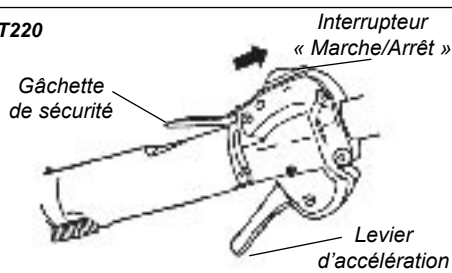
### 1. Démarrage d'un moteur froid et/ou démarrage après un plein.

- a. Déplacer l'interrupteur « Marche/ Arrêt » en position « I ».

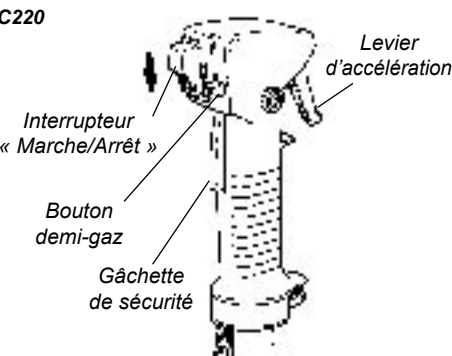
F220



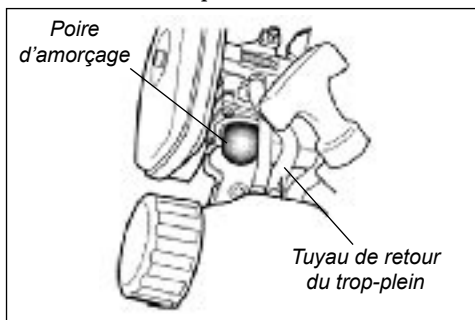
T220



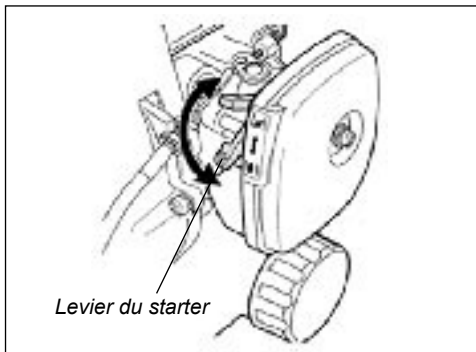
C220



- b. Amorcer le moteur en appuyant plusieurs fois sur la poire d'amorçage jusqu'à ce que l'on puisse voir circuler l'essence dans le tuyau de retour transparent :



- c. Déplacer le levier de starter vers le haut (position « I »).

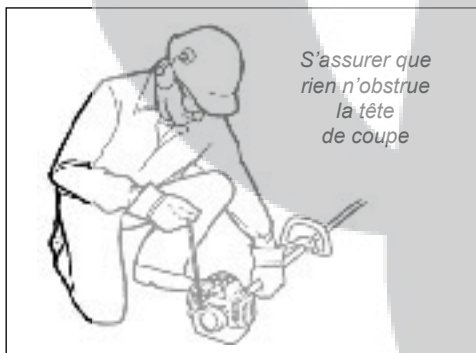


- d. (C220) En enfonçant la gâchette de sécurité, tirer complètement le levier d'accélération et enfoncer le bouton demi-gaz. En maintenant le bouton demi-gaz, relâcher le levier d'accélération et la gâchette de sécurité. L'accélérateur reste à présent au ralenti (vitesse de démarrage).

- e. Tout en maintenant fermement le tube extérieur dans une main, tirer sur la poignée du démarreur vers le haut avec l'autre main. Tirer lentement tout d'abord jusqu'à l'engagement du démarreur, puis tirer rapidement pour démarrer le moteur. Ne jamais tirer la corde de démarrage à rappel jusqu'au bout.

### MISE EN GARDE !

Tirer la corde de démarrage à rappel jusqu'au bout risque d'endommager le démarreur.



### IMPORTANT !

Le démarrage répété du moteur alors que le starter est en position FERMÉE (« I ») finira par noyer le moteur. Si le moteur ne démarre pas après plusieurs tentatives, déplacer le levier du starter en position OUVERTE et essayer de le démarrer.

- f. Au premier allumage du moteur, déplacer progressivement le starter en position OUVERTE (« I ») si vous ne l'avez pas déjà fait.
- Si le moteur s'arrête avant que le starter ne soit complètement ouvert, redémarrer avec le starter en position fermée.
  - Si le moteur s'arrête après le premier allumage, redémarrer avec le starter fermé.
- g. (C220) Une fois que le moteur démarre et qu'il tourne, le régler sur ralenti en pressant sur le levier d'accélération pour libérer le bouton demi-gaz.



### AVERTISSEMENT !

Ne jamais démarrer l'appareil en position d'utilisation.

### 2. Démarrage d'un moteur chaud

Le démarrage d'un moteur chaud comporte toutes les étapes du démarrage d'un moteur froid.

#### DIFFÉRENCE :

- Ne pas appuyer sur la poire d'amorçage
- et mettre le starter en position OUVERTE.

Si le moteur ne démarre pas, suivre la procédure de démarrage d'un moteur froid.

### 3. Lorsque le moteur démarre :

- Une fois le moteur démarré, désengager le bouton demi-gaz et laisser le moteur tourner au ralenti 2 à 3 minutes avant d'utiliser l'appareil.
- Une fois le moteur chaud, prendre l'appareil et fixer le harnais.
- Une pression sur le levier d'accélération accélère la rotation de l'accessoire de coupe ; le relâchement de l'accélérateur permet à l'accessoire de coupe de s'immobiliser. Si l'accessoire de coupe continue de tourner, régler le régime de ralenti du carburateur.

## Arrêt du moteur

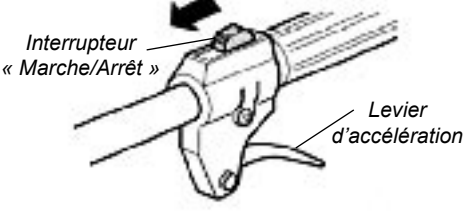
1. Après une séance de travail, laisser tourner le moteur au ralenti deux ou trois minutes afin qu'il retrouve une température normale.
2. Déplacer l'interrupteur d'allumage sur la position « O » (ARRÊT).



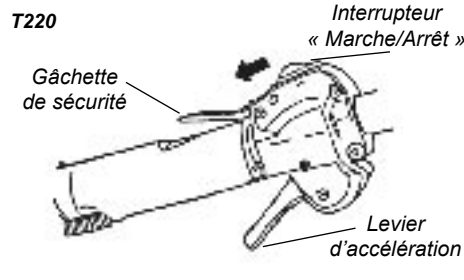
### AVERTISSEMENT !

L'accessoire de coupe continue de tourner quelques instants une fois le commutateur en position d'arrêt.

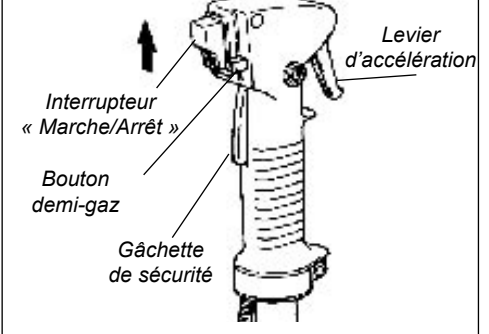
F220



T220



C220



## Réglage du ralenti du moteur

Le moteur doit retourner au ralenti lorsque le levier d'accélération est relâché. Le régime de ralenti est réglable ; il doit être réglé assez bas pour que l'embrayage se désengage et que l'accessoire de coupe cesse de tourner lorsque le levier d'accélération est relâché.

2. Si l'accessoire de coupe tourne lorsque le moteur tourne au ralenti, réduire la vitesse de ralenti en tournant la vis de réglage du ralenti en sens antihoraire.
3. Si le moteur cale et ne tient pas le ralenti, augmenter le régime de ralenti en faisant tourner la vis de réglage du ralenti dans le sens horaire.

### Réglage du ralenti



### AVERTISSEMENT !

L'accessoire de coupe ne doit JAMAIS tourner quand le moteur est au ralenti.

1. Poser l'appareil sur le sol, puis démarrer le moteur et le laisser tourner à bas régime pendant 2 à 3 minutes jusqu'à ce qu'il soit chaud.

## Contrôle de l'état de l'appareil

NE JAMAIS faire fonctionner l'appareil sans le déflecteur de l'accessoire de coupe ou autres dispositifs de protection (bretelle, attache de retenue de la lame, etc.).



### AVERTISSEMENT !

Un déflecteur d'accessoire de coupe ou tout autre dispositif de protection n'offre pas de garantie de protection contre les ricochets. TOUJOURS PRENDRE GARDE AUX PROJECTIONS DE DÉBRIS !



### AVERTISSEMENT !

NE JAMAIS utiliser des accessoires de coupe non recommandés dans ce manuel. L'utilisation d'accessoires de coupe non recommandés risque de causer des blessures graves.

### IMPORTANT !

Si possible, régler le régime du ralenti à l'aide d'un tachymètre. Le régime de ralenti standard est de 2 900 tr/min (min<sup>-1</sup>).



### AVERTISSEMENT !

Lors du réglage du moteur, il est possible que l'accessoire de coupe tourne. S'assurer que rien n'obstrue la tête de coupe.



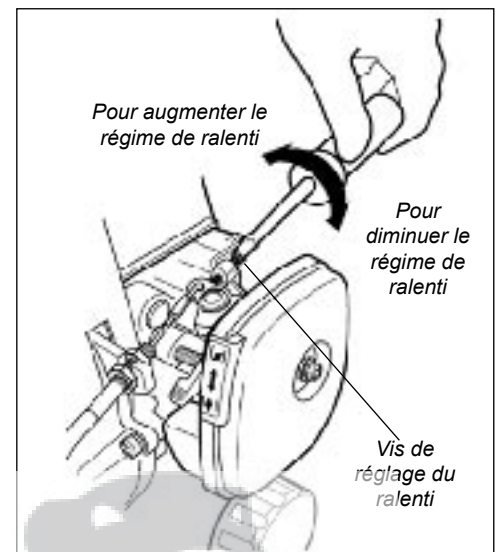
### AVERTISSEMENT !

Lors de l'utilisation d'une tête de coupe, s'assurer que les longueurs de fil ne dépassent pas 15 cm. L'utilisation de fil de coupe de plus de 15 cm risque d'endommager l'appareil.

Utiliser uniquement des pièces et accessoires autorisés Shindaiwa avec cet appareil. Ne pas apporter de modifications à l'appareil sans l'autorisation écrite de Shindaiwa.

TOUJOURS s'assurer que l'accessoire de coupe est correctement installé et fermement serré avant toute utilisation.

NE JAMAIS utiliser un accessoire de coupe fendillé ou voilé : le remplacer par un accessoire de coupe en bon état.



TOUJOURS s'assurer que l'accessoire de coupe se règle correctement sur le support de l'outil de coupe approprié. Si un accessoire installé correctement vibre, le remplacer par un nouvel accessoire et vérifier une nouvelle fois.

TOUJOURS arrêter le moteur immédiatement et vérifier si l'accessoire de coupe est endommagé après avoir percuté un objet solide, ou si l'appareil devient instable. Ne pas utiliser un accessoire de coupe brisé ou endommagé.

NE JAMAIS faire fonctionner un appareil dont les attaches ou supports d'accessoire sont usés ou endommagés.

NE JAMAIS utiliser de lames émoussées. Cela augmente le risque de rebond de lame et peut également endommager votre matériel.

## Bretelle standard

Régler la bretelle de façon à ce que l'épaulette soit bien calée sur l'épaule gauche et la lame soit parallèle au sol. S'assurer que tous les crochets et accessoires sont bien fixés.



## Harnais de débroussailluse en option

Un harnais offre une protection supplémentaire contre le rebond de lame. En outre, un harnais offre un soutien et un confort significatif pour une utilisation efficace et sans danger.

### IMPORTANT !

Lors de l'utilisation d'une débroussailluse, s'assurer que la poignée et le harnais sont réglés à la taille de la personne qui utilise l'appareil.



### AVERTISSEMENT !

Toujours porter une bretelle lors de l'utilisation de cet appareil avec une lame. Une bretelle est également recommandée lors de l'utilisation d'un fil de coupe.

### REMARQUE :

L'utilisation d'une bretelle avec un appareil équipé de lame vous permet de garder un bon contrôle de l'appareil et de réduire la fatigue due à une utilisation prolongée.

## Fonctionnement

### Vitesses de fonctionnement du moteur

Faire tourner le moteur à plein régime pendant la coupe. Pour une efficacité optimale du carburant, relâcher l'accélérateur lors du retour après une coupe.

■ Pour éviter tout endommagement du moteur, ne pas faire fonctionner la débroussailluse à haut régime sans charge.

■ Éviter de faire fonctionner l'accessoire à bas régime. Cela pourrait endommager l'embrayage rapidement. En outre, l'utilisation à bas régime tend à faire s'enrouler l'herbe et les débris autour de l'accessoire de coupe.

## Appareils équipés de têtes de coupe nylon

Votre débroussailluse Shindaiwa F220/T220/C220 est équipée d'une tête de coupe semi-automatique en nylon.

### Vitesses de fonctionnement du moteur

Faire tourner le moteur à plein régime pendant la coupe.

#### MISE EN GARDE !

Ne pas faire entrer en contact le fil en rotation avec les arbres, les clôtures en fil de fer ou tout autre objet qui risque de s'emmêler ou de casser les fils en nylon.

#### MISE EN GARDE !

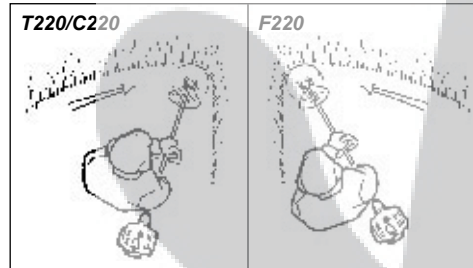
L'utilisation d'une débroussailluse sans déflecteur d'accessoire de coupe et avec une longueur de fil excessive peut conduire à une défaillance prématurée de l'embrayage.

#### MISE EN GARDE !

L'utilisation à bas régime peut conduire à une défaillance prématurée de l'embrayage.

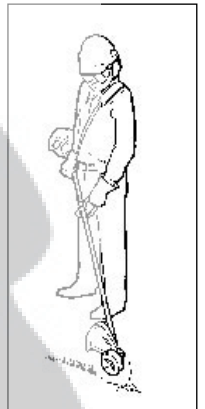
### Couper et tondre la pelouse

Tenir la débroussailluse comme sur les illustrations. La tête de coupe doit être inclinée légèrement vers la zone à couper. Pour assurer la longévité de votre fil de coupe, couper uniquement avec le bout du fil de coupe. Actionner la tête de coupe de gauche à droite (T220/C220), et de droite à gauche (F220) pour couper la pelouse. Pendant la coupe, la tête de coupe doit être maintenue horizontalement au sol en permanence.



### Faire les bordures

Incliner la poignée d'environ 100 degrés vers la droite (à partir de l'horizontale) et avancer tout en maintenant la débroussailluse à la verticale.



## Utilisation d'une lame



### AVERTISSEMENT !

- Avant de commencer à travailler avec un appareil équipé de lame, toujours inspecter et dégager l'aire d'utilisation de tout objet qui pourrait entrer en contact avec la lame ou l'endommager.
- Ne jamais utiliser une lame près de trottoirs, poteaux de clôture, bâtiments ou autres objets pouvant causer des blessures ou des dommages.
- Ne jamais utiliser une lame à des fins autres que celles pour lesquelles elle a été conçue.
- Si la lame percute un objet dur, toujours arrêter la débroussailleuse et vérifier si la lame est endommagée. **NE JAMAIS FAIRE FONCTIONNER LA DÉBROUSSAILLEUSE AVEC UNE LAME ENDOMMAGÉE !**
- Un appareil comportant une lame doit être équipé d'un guidon ou d'une barre de sécurité ainsi que d'un harnais ou d'une bretelle.
- Toujours s'assurer que le déflecteur de l'accessoire de coupe est correctement installé avant d'utiliser cet appareil.

### Rebond de lame

Le rebond de lame est un mouvement soudain de la débroussailleuse sur les côtés ou vers l'arrière. Une telle situation peut se produire quand la lame se coince ou entre en contact avec un objet comme un jeune arbre ou la souche d'un arbre. **RESTER VIGILANT EN PERMANENCE ET SE PROTÉGER DES EFFETS DU REBOND DE LAME !**

### Guidon de débroussailleuse

Le guidon ou la barre de sécurité de la débroussailleuse permet d'empêcher l'utilisateur de faire un mouvement avant, ou l'appareil de faire un mouvement arrière, et évite ainsi un contact corporel par inadvertance avec la lame. **TOUJOURS AVOIR LE GUIDON OU LA BARRE DE SÉCURITÉ EN PLACE SUR L'APPAREIL ET CORRECTEMENT INSTALLÉ(E) !**

## Accessoire de coupe recommandé

S'assurer d'utiliser les accessoires de coupe Shindaiwa recommandés avec cet appareil.

### (A) T220, C220

NUMÉRO DE RÉFÉRENCE 67000-65010

UN-34-7L

TÊTE DE COUPE À RÉGLAGE AUTOMATIQUE

DIAMÈTRE DU BOULON : 7 mm

FILET : GAUCHE, PAS de 1,0 mm



### Bretelle de débroussailleuse

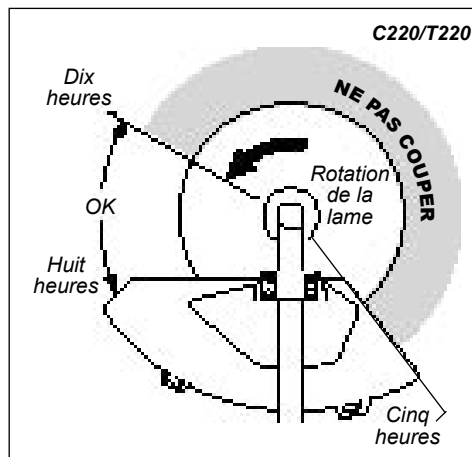
Une bretelle offre une protection supplémentaire contre le rebond de lame. En outre, une bretelle offre un soutien et un confort significatif pour une utilisation efficace et sans danger.

Lors de l'utilisation d'un appareil équipé d'une lame, s'assurer que la poignée et la bretelle sont réglés à la taille de la personne qui utilise l'appareil.

La lame tourne en sens antihoraire. Pour des performances optimales et pour éviter de percuter des débris, déplacer la lame de droite à gauche dans votre travail.

### C220/T220

Positionner la lame de façon à couper entre les positions 8 heures et 10 heures (vue du dessus). **NE PAS couper entre les positions 10 heures et 5 heures.**



### AVERTISSEMENT !

Lors de la coupe de bois avec une débroussailleuse, alimenter la lame lentement—ne jamais percuter ou « heurter » une lame en rotation contre le bois.



### AVERTISSEMENT !

**NE PAS** utiliser de lame à deux dents ou de lame à quatre dents Shindaiwa non autorisée avec les débroussailleuses Shindaiwa.

### Coupes verticales

Tenir la débroussailleuse avec la lame à un angle de 90° avec le sol, de façon à ce que le bord inférieur de la lame tourne vers l'utilisateur. Déplacer la lame de haut en bas sur la zone de coupe, et couper *uniquement* avec le bord inférieur de la lame.



### AVERTISSEMENT !

Lors de coupes verticales, ne jamais soulever la lame plus haut qu'à hauteur de taille.





## Entretien



### AVERTISSEMENT !

Avant tout travail d'entretien, de réparation ou de nettoyage de l'appareil, s'assurer que le moteur et l'outil de coupe sont entièrement immobiles. Débrancher le fil de bougie avant de faire des travaux d'entretien.



### AVERTISSEMENT !

Les pièces non approuvées risquent de ne pas fonctionner correctement et de causer des dommages ou des blessures.

### REMARQUE :

L'utilisation de pièces de remplacement non approuvées peut invalider la garantie Shindaiwa.

### Silencieux

Ne jamais faire fonctionner l'appareil sans silencieux ou sans pare-étincelles ou s'ils sont endommagés. S'assurer que le silencieux est fixé correctement et en bon état. Un silencieux usé ou endommagé représente un risque d'incendie et peut causer la perte de l'ouïe.

### Bougie

Garder la bougie et les fils de connexion serrés et propres.

### Attaches

S'assurer que les écrous, boulons et vis (excepté les vis de réglage du carburateur) sont serrés.

### Lames

Maintenir les lames tranchantes et vérifier l'état de la lame régulièrement. Si les performances d'une lame sont soudainement diminuées, arrêter le moteur et vérifier que la lame n'est pas fendillée ou endommagée. Remplacer IMMÉDIATEMENT toute lame endommagée !



### AVERTISSEMENT !

- Ne jamais réparer une lame endommagée en soudant, en redressant ou en modifiant sa forme initiale. Une lame modifiée peut casser pendant l'utilisation et causer des blessures graves.
- NE PAS utiliser de lame à deux dents ou de lame à quatre dents Shindaiwa non autorisée avec les débroussailleuses Shindaiwa.
- Les lames des débroussailleuses Shindaiwa ne sont pas interchangeables. L'utilisation de tout appareil équipé d'une lame ou d'un accessoire non autorisé pour cet appareil présente des risques et peut causer des blessures graves.

## Entretien quotidien

Appliquer la procédure suivante **au début de chaque journée de travail** :

- Enlever la saleté et les débris sur le moteur, vérifier les ailettes de refroidissement et le filtre à air et les nettoyer au besoin.

- Enlever toute accumulation de saleté ou de débris du silencieux et du réservoir à carburant. Les accumulations de saleté sur ces pièces peuvent causer la surchauffe du moteur, un incendie ou l'usure précoce de l'appareil.

- Vérifier qu'aucune vis ou composante n'est desserrée ou manquante. S'assurer que l'accessoire de coupe est solidement fixé.
- Vérifier qu'il n'y a pas de fuite de carburant ou d'huile.

## Entretien aux 10 heures

Toutes les 10 heures d'utilisation (plus souvent dans des conditions poussiéreuses ou sales) :

- Enlever le filtre à air du carburateur et le nettoyer abondamment avec de l'eau savonneuse. Laisser sécher avant de réinstaller le filtre à air.

### MISE EN GARDE !

Ne jamais utiliser l'appareil si le filtre à air ou son élément est endommagé, ou si l'élément est humide.

Desserrer la vis

Enlever et nettoyer l'élément

## Entretien aux 10 à 15 heures

Toutes les 10 à 15 heures de fonctionnement :

Enlever et nettoyer la bougie.

- Ajuster l'ouverture de l'électrode de la bougie à 0,6 mm. S'il est nécessaire de changer la bougie, utiliser uniquement une bougie NGK CMR6H.

### MISE EN GARDE !

Avant d'enlever la bougie, nettoyer l'aire autour de la bougie afin d'éviter que des saletés ou des poussières ne se logent à l'intérieur du moteur.

Nettoyer la bougie et vérifier l'écartement de l'électrode.

0,6 mm

## Entretien aux 50 heures

Toutes les 50 heures d'utilisation (plus souvent dans des conditions poussiéreuses ou sales) :

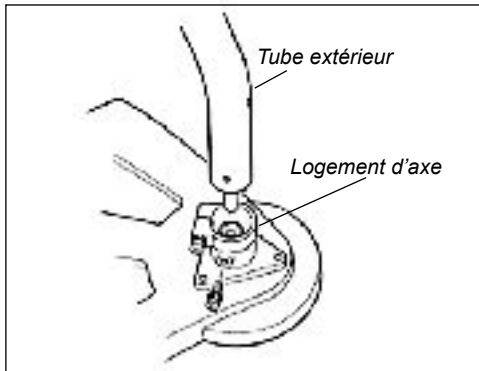
- Enlever et nettoyer le couvercle du cylindre et enlever les accumulations d'herbe et la saleté logées dans les ailettes du cylindre.

### Lubrification du boîtier d'engrenages

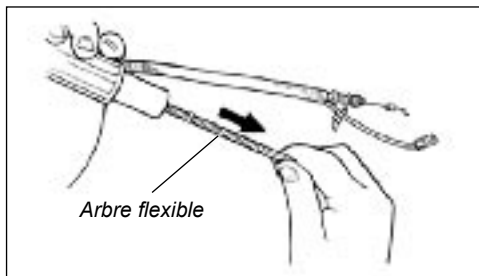
F220

Appliquer la nouvelle graisse sur l'arbre flexible.

1. Enlever le tube extérieur du logement d'axe.



2. Débrancher le fil d'accélération et les autres fils, et enlever le tube extérieur du moteur.
3. Sortir l'arbre flexible et appliquer la nouvelle graisse sur l'arbre de façon uniforme.



4. Remonter.

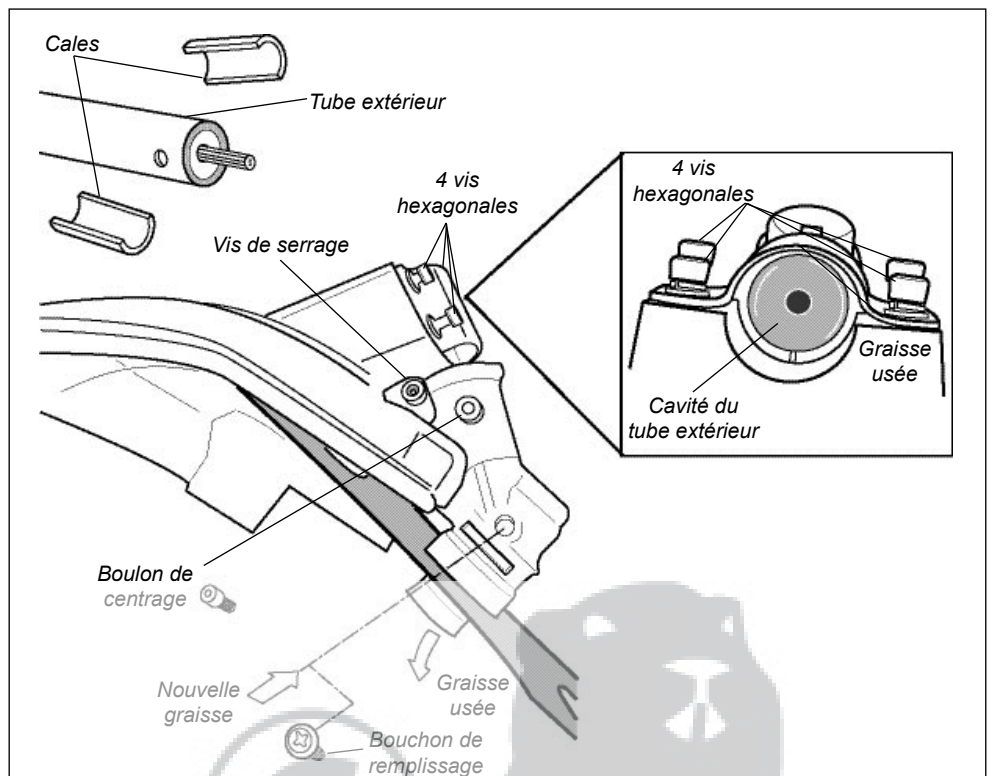
T220/C220

1. Pour effectuer cette opération, ôter tout d'abord le boîtier d'engrenages et le carter de protection du tube extérieur comme suit.
- Ôter le boulon de centrage du boîtier d'engrenages.

### MISE EN GARDE !

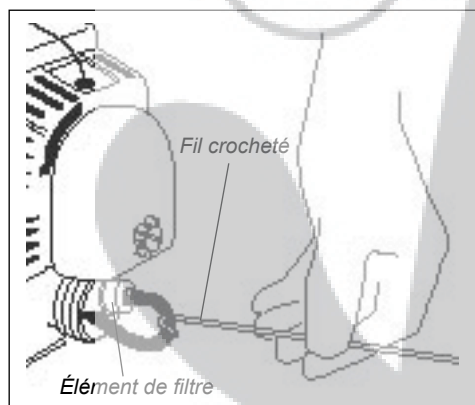
Ne pas ôter la rondelle en forme de D ! La rondelle en forme de D empêche que la vis de serrage du tube ne soit trop serrée en cas d'usure.

- Desserrer la vis de serrage du boîtier d'engrenages.
  - Desserrer les quatre vis hexagonales du carter de protection de l'accessoire.
  - Glisser le boîtier d'engrenages et le carter de protection hors du tube. (Ne pas perdre les deux cales).
2. Ôter le bouchon de remplissage et introduire la nouvelle graisse dans le boîtier d'engrenages jusqu'à ce que la graisse usée disparaisse du boîtier d'engrenages (pour cela, vérifier la cavité du tube extérieur).
  3. Nettoyer l'excès de graisse et réinstaller le carter de protection de l'accessoire, les deux cales et le boîtier d'engrenages.



### Entretien du filtre à carburant

- Utiliser un fil croché pour extraire le filtre à essence du réservoir à carburant. Inspecter le filtre à essence afin d'y déceler toute trace de contamination. S'il montre des signes de contamination par des débris, le remplacer par un élément de filtre à essence Shindaiwa. Avant de réinstaller le filtre, inspecter la conduite d'alimentation en carburant. Si elle est endommagée ou détériorée, ne pas utiliser l'appareil tant qu'il n'a pas été inspecté par un technicien autorisé Shindaiwa.



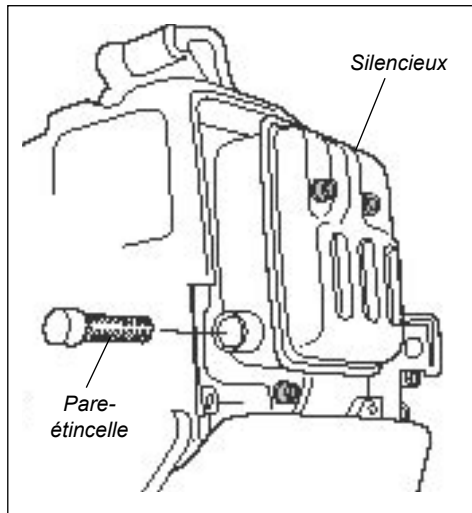
### MISE EN GARDE !

Veiller à ne pas percer la conduite d'alimentation avec l'extrémité du fil croché. La conduite est délicate et peut facilement être endommagée.

## Entretien du silencieux

L'accumulation de calamine dans le pare-étincelles du silencieux peut être à l'origine de difficultés de démarrage ou de la perte graduelle du rendement.

- Si un tel cas se présente, ôter le pare-étincelles et le nettoyer à fond avec une brosse à poils durs pour retrouver le rendement initial.
- Si les dépôts de carbone sont importants ou si le rendement de l'appareil ne s'améliore pas, il est recommandé de retourner votre appareil au vendeur Shindaiwa pour inspection.



### AVERTISSEMENT !

Ne jamais faire fonctionner l'appareil sans silencieux ou sans pare-étincelles ou s'ils sont endommagés ! L'utilisation de cet appareil avec des composantes du système d'échappement manquantes ou endommagées présente un risque d'incendie et peut également causer la perte de l'ouïe.

## Remisage à long terme

Si l'appareil doit être remis plus de 30 jours, suivre la procédure suivante pour le préparer au remisage.

- Nettoyer les pièces des parties externes abondamment et appliquer une mince couche d'huile à l'ensemble des surfaces métalliques.
- Vider le carburant du carburateur et du réservoir à carburant.

### IMPORTANT !

Stabiliser le carburant remisé à l'aide d'un stabilisateur comme STA-BIL™.

### MISE EN GARDE !

Le carburant laissé dans le carburateur pendant une période prolongée peut nuire au démarrage et accroître les coûts de service et d'entretien.

- Enlever la bougie et verser environ 7 g d'huile dans le cylindre, par l'orifice de la bougie. Tirer lentement sur le lanceur à rappel à deux ou trois reprises pour enduire uniformément les parois du cylindre. Réinstaller la bougie.

- Toujours réparer toute pièce endommagée ou usée de l'appareil avant le remisage.
- Enlever le filtre à air du carburateur et le nettoyer abondamment avec du carburant mélangé. Extraire le carburant et remonter le filtre à air.
- Remiser l'appareil dans un endroit propre et sans poussière.

## Affûtage de la lame

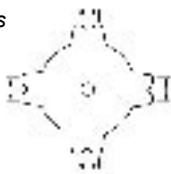
À l'aide d'une lime ou d'une meule, limer la lame comme suit.



### AVERTISSEMENT !

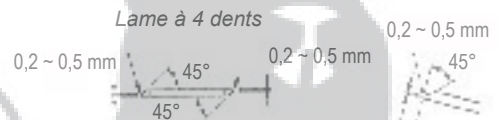
Affûter uniquement les couteaux d'une lame. N'altérer les contours de la lame en aucune façon. Affûter les arêtes tranchantes de la lame uniformément pour que la lame reste équilibrée. NE PAS trop affûter l'extrémité des dents de la lame.

S'assurer que la largeur des 4 côtés est équivalente.



L'angle d'affûtage doit être d'environ 45°.

Ne pas trop affûter les bords de la lame. Laisser 0,2 à 0,5 mm d'espace non affûté.



Lame à 4 dents

0,2 ~ 0,5 mm

Lame à 8 dents

La partie inférieure de chaque dent ne doit pas être affûtée. (Vue de la lame par le dessous.)



Lame à 4 dents

Lame à 8 dents

# Guide de dépannage

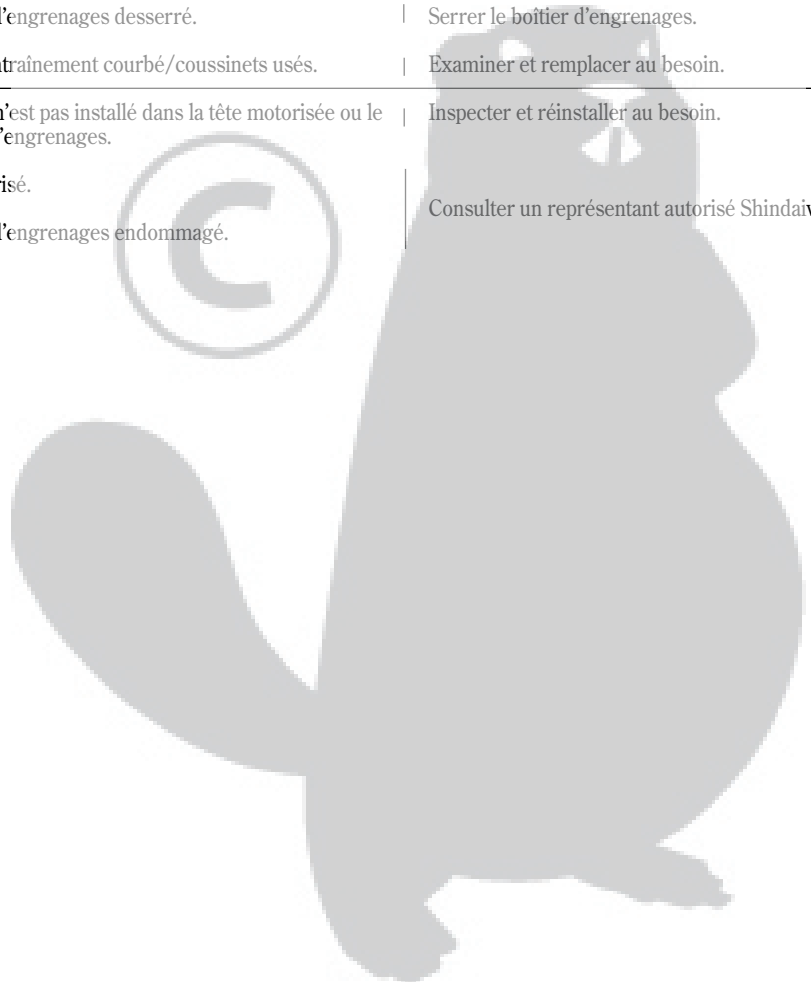
## LE MOTEUR NE DÉMARRE PAS

Points à contrôler	Cause probable	Solution
<p>Le moteur démarre-t-il bien ?</p> <p><b>NON</b> →</p> <p><b>OUI</b> ↓</p>	<p>Lanceur à rappel défectueux.</p> <p>Liquide dans le carter de vilebrequin.</p> <p>Bris interne.</p>	<p>Consulter un représentant autorisé Shindaiwa.</p>
<p>Les compressions sont-elles bonnes ?</p> <p><b>NON</b> →</p> <p><b>OUI</b> ↓</p>	<p>Bougie desserrée.</p> <p>Usure excessive du cylindre, du piston, des segments.</p>	<p>Serrer et révéfier.</p> <p>Consulter un représentant autorisé Shindaiwa.</p>
<p>Le réservoir contient-il du carburant propre, d'un indice approprié ?</p> <p><b>NON</b> →</p> <p><b>OUI</b> ↓</p>	<p>Carburant souillé, éventé ou de mauvaise qualité ; mélange incorrect.</p>	<p>Remplir avec de l'essence sans plomb propre dont l'indice d'octane à la pompe est égal ou supérieur à 87, mélangée avec de l'huile pour moteur à deux temps de première qualité Shindaiwa selon un rapport de 50:1.</p>
<p>Le carburant est-il visible dans le tuyau de renvoi lors de l'amorçage ?</p> <p><b>NON</b> →</p> <p><b>OUI</b> ↓</p>	<p>Vérifier si le filtre à essence et/ou l'orifice d'aération sont encrassés.</p>	<p>Remplacer le filtre à carburant ou le reniflard au besoin. Redémarrer.</p>
<p>Y a-t-il une étincelle à la borne du fil de bougie ?</p> <p><b>NON</b> →</p> <p><b>OUI</b> ↓</p>	<p>L'interrupteur est en position d'ARRÊT.</p> <p>Fils d'allumage court-circuités.</p> <p>Dispositif d'allumage défectueux.</p>	<p>Placer le commutateur en position de marche (« I ») et redémarrer.</p> <p>Consulter un représentant autorisé Shindaiwa.</p>
<p>Vérifier la bougie.</p>	<p>Si la bougie est humide, il y a peut-être un excédent de carburant dans le cylindre.</p> <p>La bougie peut être encrassée ou mal ajustée.</p> <p>La bougie peut être brisée ou de catégorie inappropriée.</p>	<p>Lancer le moteur sans la bougie, remettre la bougie en place et redémarrer.</p> <p>Nettoyer et régler l'écartement de la bougie de 0,6 à 0,7 mm. Redémarrer.</p> <p>Remplacer la bougie par une bougie NGK BMR6A.</p>

## PUISSANCE INSUFFISANTE

Points à contrôler	Cause probable	Solution
<p>Le moteur surchauffe-t-il ?</p>	<p>Utilisation abusive de l'appareil.</p> <p>Le mélange du carburateur est trop pauvre.</p> <p>Rapport huile/essence inapproprié.</p> <p>Ventilateur, boîtier de ventilation, ailettes du cylindre sales ou endommagés.</p> <p>Dépôts de calamine sur le piston ou dans le silencieux.</p>	<p>Réduire la longueur du fil de coupe. Ralentir le régime de coupe.</p> <p>Consulter un représentant autorisé Shindaiwa.</p> <p>Remplir avec de l'essence sans plomb propre dont l'indice d'octane à la pompe est égal ou supérieur à 87, mélangée avec de l'huile pour moteur à deux temps de première qualité Shindaiwa selon un rapport de 50:1.</p> <p>Nettoyer, réparer ou remplacer selon le cas.</p> <p>Consulter un représentant autorisé Shindaiwa.</p>
<p>Le moteur fonctionne de façon brusque à tous les régimes. Présence éventuelle de fumée d'échappement noire et/ou d'essence non brûlée à l'échappement.</p>	<p>Filtre à air obstrué.</p> <p>Bougie desserrée ou endommagée.</p> <p>Fuite d'air ou conduite de carburant obstruée.</p> <p>Eau dans le carburant.</p> <p>Grippage du piston.</p> <p>Carburateur et/ou diaphragme défectueux.</p>	<p>Procéder à l'entretien du filtre à air.</p> <p>Serrer ou remplacer.</p> <p>Réparer ou remplacer le filtre et/ou le conduit d'essence.</p> <p>Remplacer l'essence.</p> <p>Consulter un représentant autorisé Shindaiwa.</p>
<p>Le moteur cogne.</p>	<p>Surchauffe.</p> <p>Carburant inapproprié.</p> <p>Dépôts de calamine dans la chambre de combustion.</p>	<p>Voir ci-dessus.</p> <p>Vérifier l'indice d'octane, vérifier si l'essence contient de l'alcool. Remplir selon le besoin. Voir page 12.</p> <p>Consulter un représentant autorisé Shindaiwa.</p>

Problème	Cause probable	Solution
Faible accélération.	<ul style="list-style-type: none"> <li>Filtre à air obstrué.</li> <li>Filtre à essence obstrué.</li> <li>Mélange du carburateur trop pauvre.</li> <li>Régime de ralenti trop bas.</li> </ul>	<ul style="list-style-type: none"> <li>Nettoyer ou remplacer le filtre à air.</li> <li>Remplacer le filtre à essence.</li> <li>Consulter un représentant autorisé Shindaiwa.</li> <li>Régler : 2 900 tr/min (min<sup>-1</sup>).</li> </ul>
Le moteur s'arrête brusquement.	<ul style="list-style-type: none"> <li>Interrupteur en position d'arrêt.</li> <li>Réservoir à carburant vide.</li> <li>Filtre à essence obstrué.</li> <li>Eau dans le carburant.</li> <li>Bougie court-circuitée ou mauvaise connexion.</li> <li>Échec d'allumage.</li> <li>Grippage du piston.</li> </ul>	<ul style="list-style-type: none"> <li>Remettre le contact et redémarrer.</li> <li>Faire le plein. Voir page 12.</li> <li>Remplacer le filtre.</li> <li>Vidanger le réservoir et faire le plein avec du carburant propre. Voir page 12.</li> <li>Nettoyer ou remplacer la bougie, resserrer la borne.</li> <li>Consulter un représentant autorisé Shindaiwa.</li> </ul>
Difficultés à arrêter le moteur.	<ul style="list-style-type: none"> <li>Fil de masse (d'arrêt) débranché, ou interrupteur défectueux.</li> <li>Bougie inappropriée entraînant une surchauffe.</li> <li>Surchauffe du moteur.</li> </ul>	<ul style="list-style-type: none"> <li>Vérifier et réinstaller au besoin.</li> <li>Nettoyer et régler l'écartement à 0,6 mm. Utiliser une bougie NGK BPMR6A.</li> <li>Laisser refroidir le moteur en le laissant tourner au ralenti.</li> </ul>
L'accessoire de coupe tourne même si le moteur est au ralenti.	<ul style="list-style-type: none"> <li>Régime de ralenti trop élevé.</li> <li>Ressort d'embrayage cassé ou sabot d'embrayage usé.</li> <li>Support de l'accessoire de coupe desserré.</li> </ul>	<ul style="list-style-type: none"> <li>Régler le ralenti à 2 900 tr/min (min<sup>-1</sup>).</li> <li>Remplacer le ressort/les sabots au besoin, vérifier la vitesse du ralenti.</li> <li>Inspecter et resserrer les attaches.</li> </ul>
Vibration excessive.	<ul style="list-style-type: none"> <li>Accessoire de coupe déformé ou endommagé.</li> <li>Boîtier d'engrenages desserré.</li> <li>Axe d'entraînement courbé/coussinets usés.</li> </ul>	<ul style="list-style-type: none"> <li>Examiner et remplacer l'accessoire de coupe au besoin.</li> <li>Serrer le boîtier d'engrenages.</li> <li>Examiner et remplacer au besoin.</li> </ul>
L'accessoire de coupe ne tourne pas.	<ul style="list-style-type: none"> <li>L'arbre n'est pas installé dans la tête motorisée ou le boîtier d'engrenages.</li> <li>Arbre brisé.</li> <li>Boîtier d'engrenages endommagé.</li> </ul>	<ul style="list-style-type: none"> <li>Inspecter et réinstaller au besoin.</li> <li>Consulter un représentant autorisé Shindaiwa.</li> </ul>



# DÉCLARATION DE CONFORMITÉ

Par le présent document, nous déclarons que la débroussailleuse à moteur Shindaiwa, Modèle R220 (C220/EC1, T220/EC1, F220/EC1).

est conforme aux exigences suivantes :

Directives du Conseil :  
89/336/EEC modifiée  
98/37/EC modifiée  
2000/14/EC modifiée  
2002/88/EC modifiée

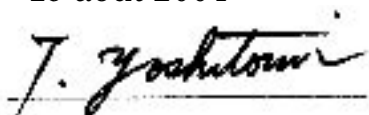
Standard :  
EN 292 sections 1&2  
ISO 11806  
CISPR 12

Niveau sonore mesuré 109 dB(A)

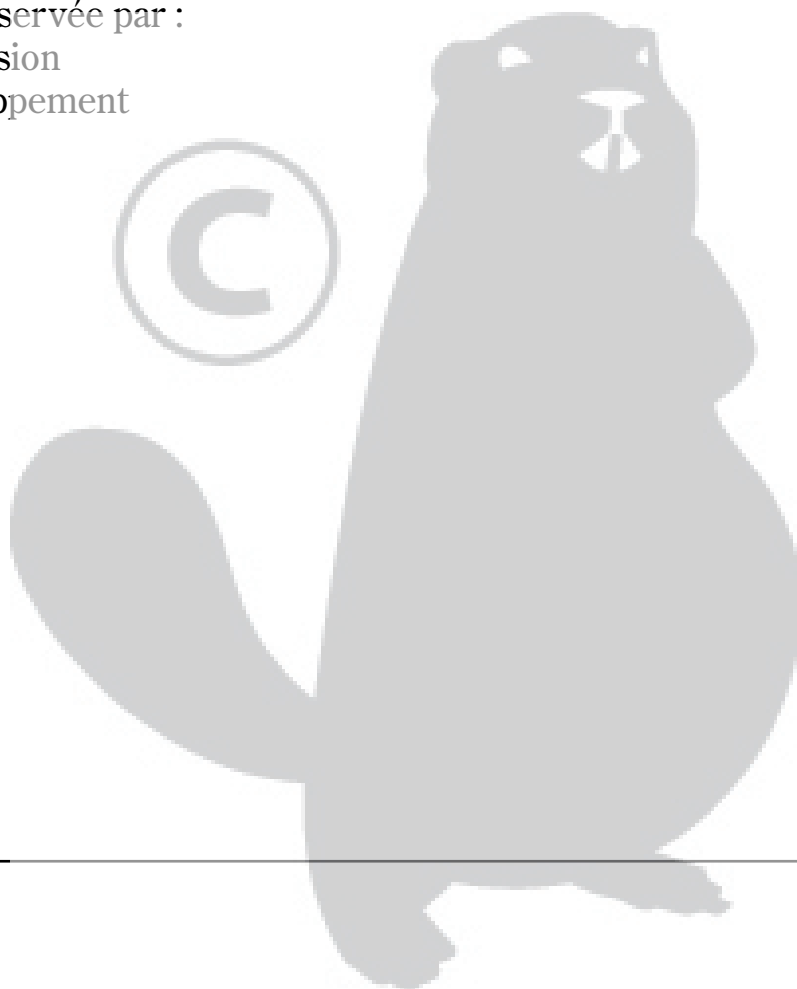
Niveau sonore garanti : 110 dB(A)

Documentation technique conservée par :  
K. Maeda Responsable de division  
Division Recherche et Développement

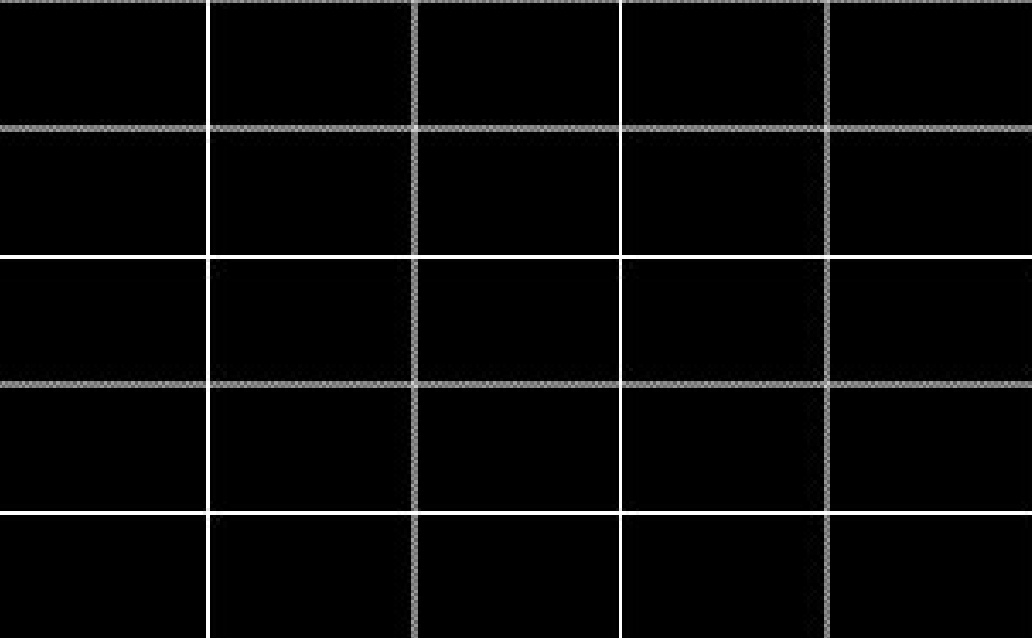
19 août 2004



T. Yoshitomi







# shindaiwa

Shindaiwa Inc.



©2005 Shindaiwa, Inc.  
Numéro de référence 81135  
Révision 10/04  
Shindaiwa une marque déposée  
de Shindaiwa Inc.

Les caractéristiques techniques sont susceptibles  
d'être modifiées sans préavis.

