

RL2008 H



_____ (Notice originale) Manuel d'utilisation



Lire les instructions du manuel utilisateur.
Se familiariser avec le fonctionnement et les commandes de la machine.

FR

_____ (Original instructions) User's Manual



Read the instructions in the User's Manual.
Familiarise yourself with the machine's controls and operation.

EN

_____ (Manuale originale) Manuale d'uso



Leggere le istruzioni riportate nel manuale d'uso.
Familiarizzarsi con il funzionamento e con i comandi della macchina.

IT

_____ (Manual original) Manual de uso



Leer las instrucciones del manual de usuario.
Familiarizarse con el funcionamiento y los mandos de la máquina.

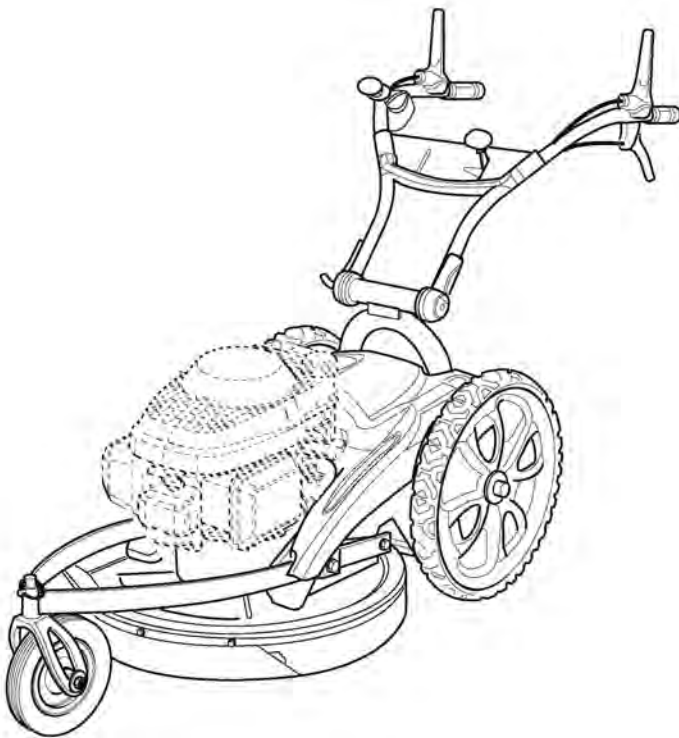
ES

_____ (Oorspronkelijke handleiding) Gebruikshandleiding



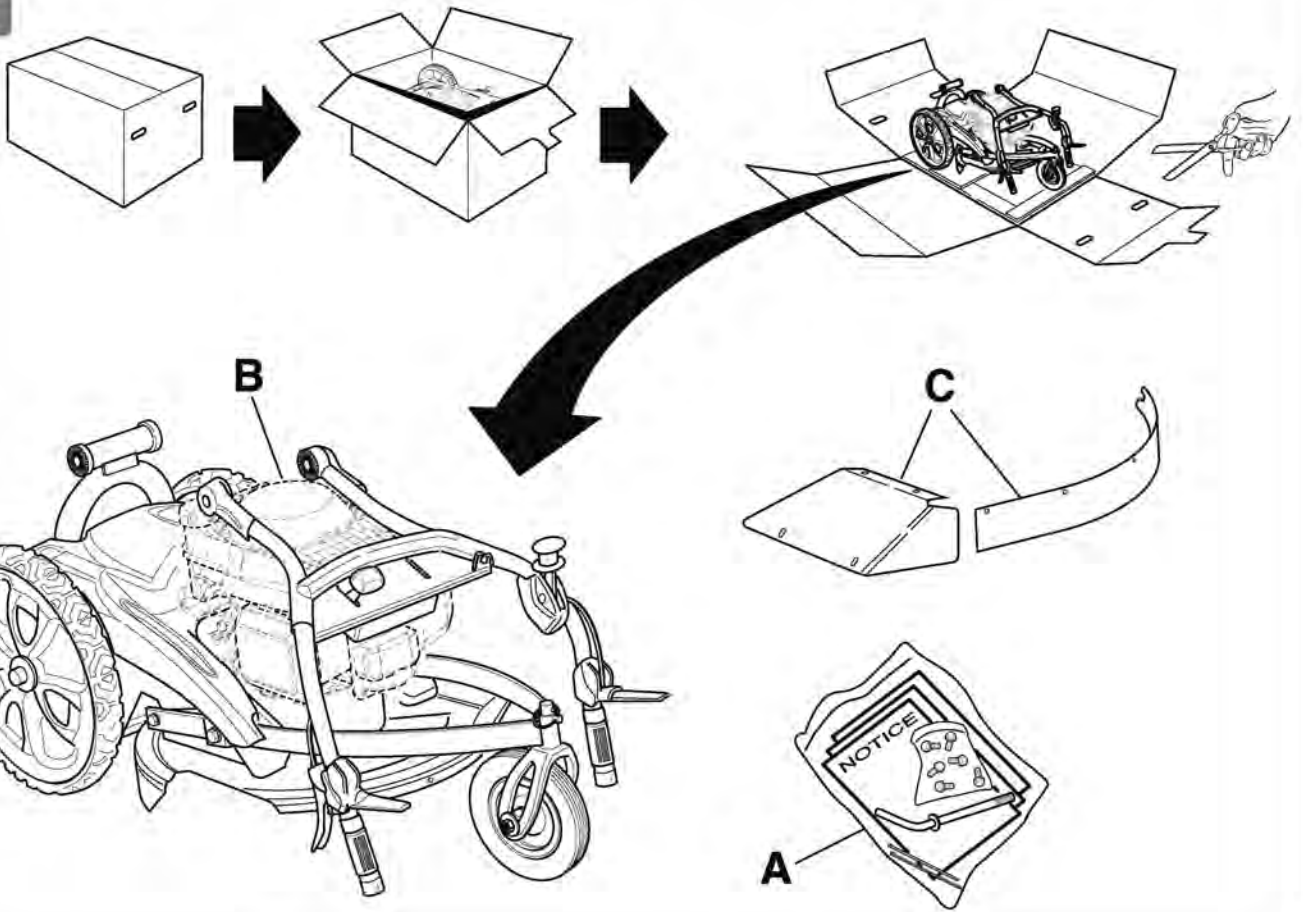
De instructies vermeld in de gebruikshandleiding lezen.
Zich vertrouwd maken met de werking en de bediening van de machine.

NL

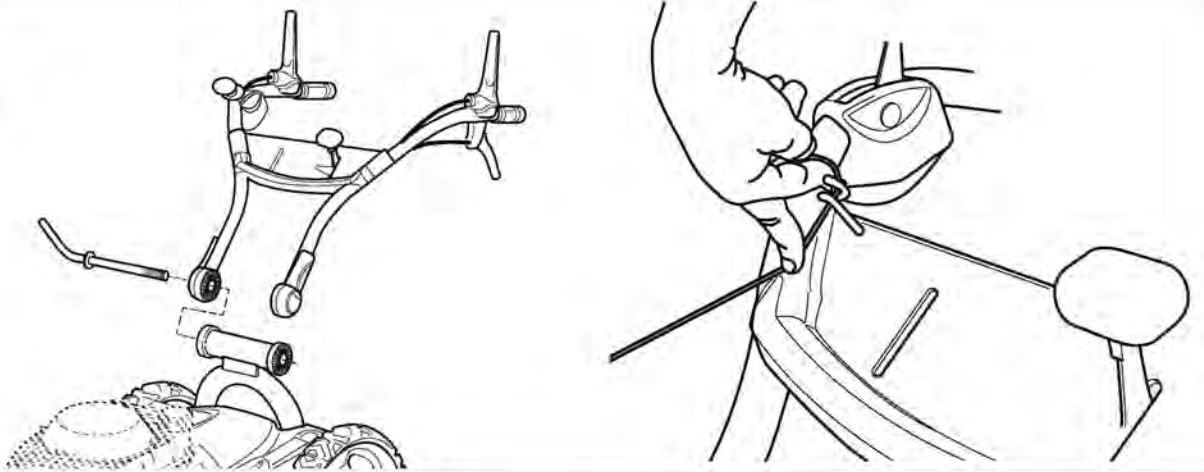




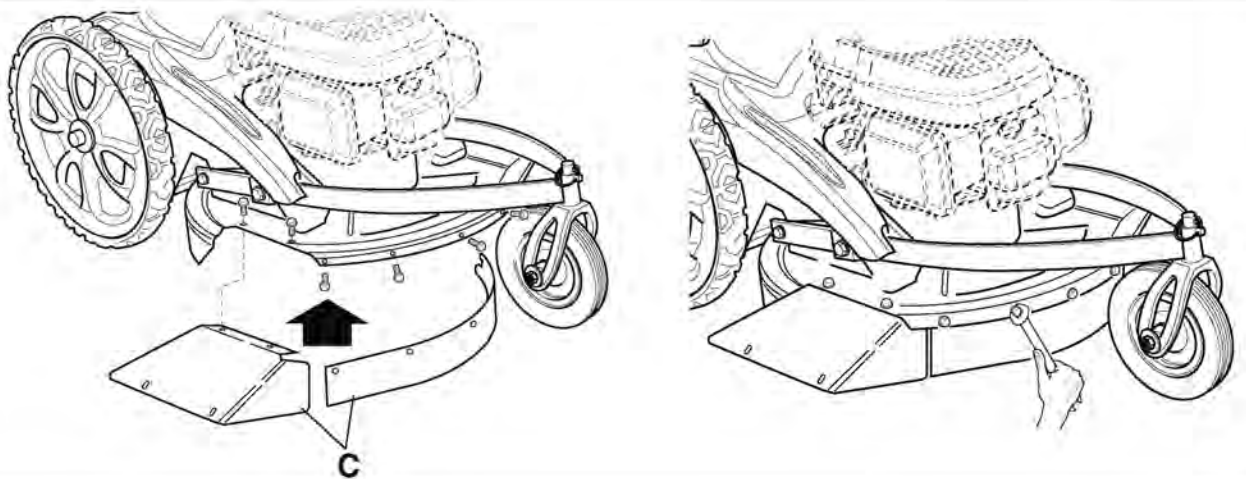
1.1



1.2

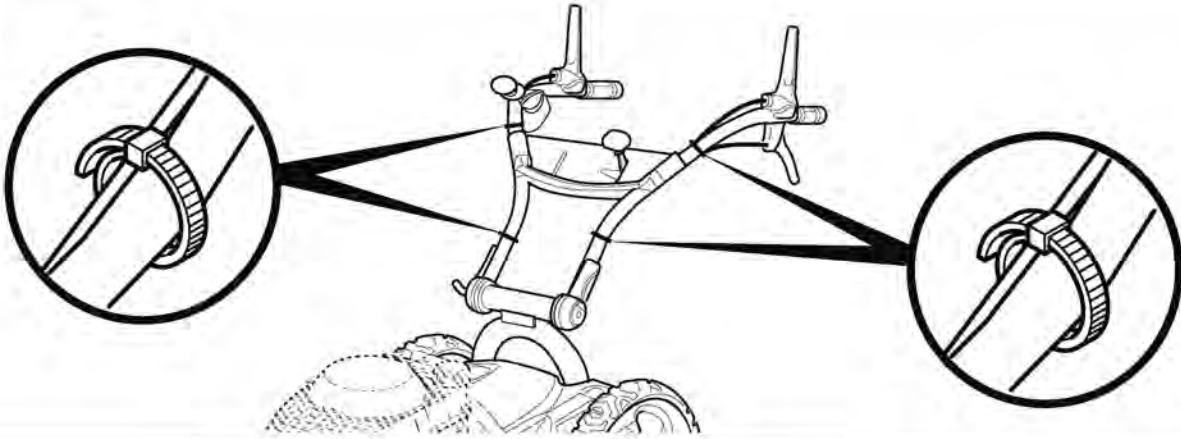


1.3

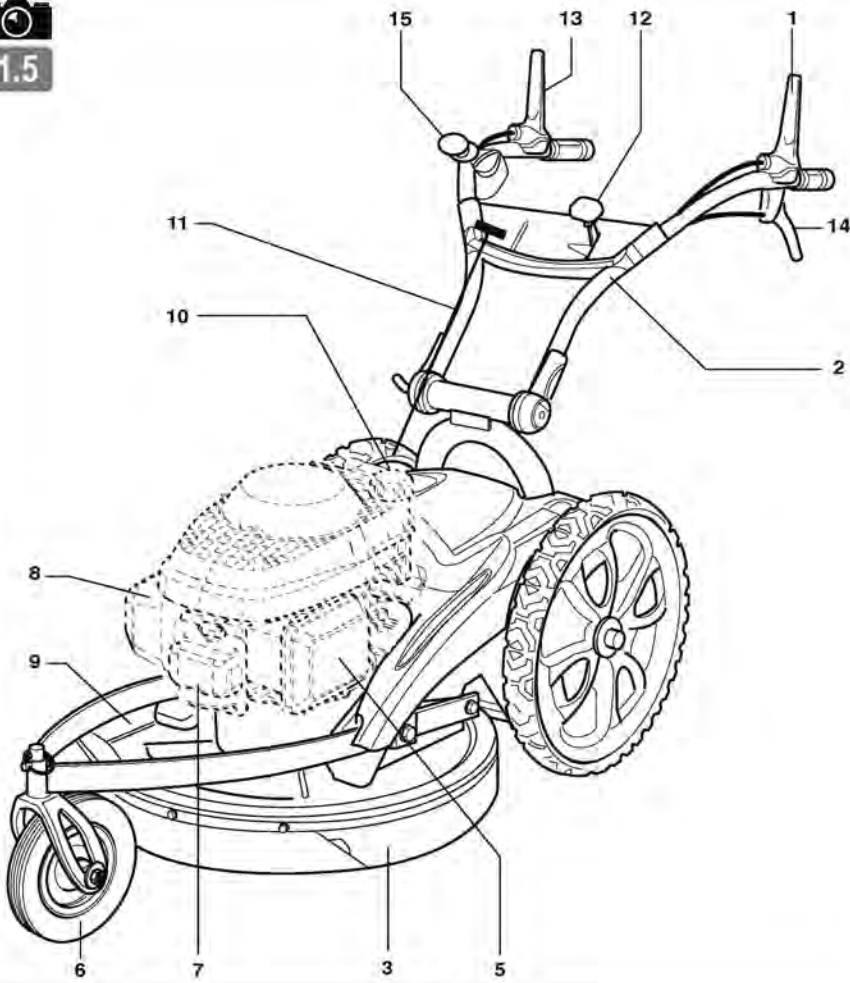




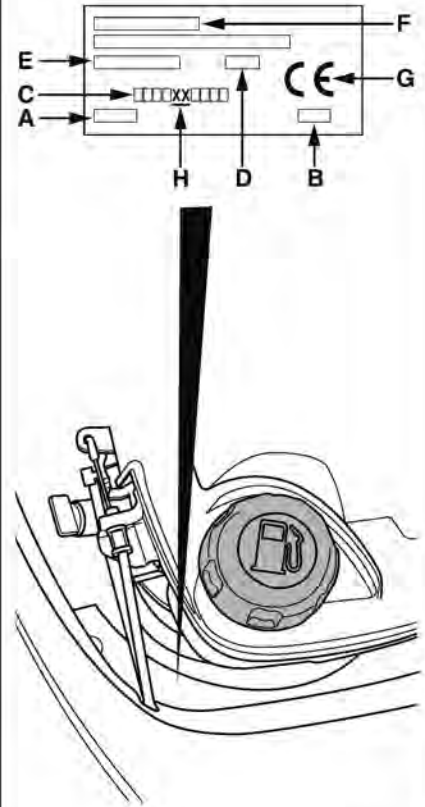
1.4



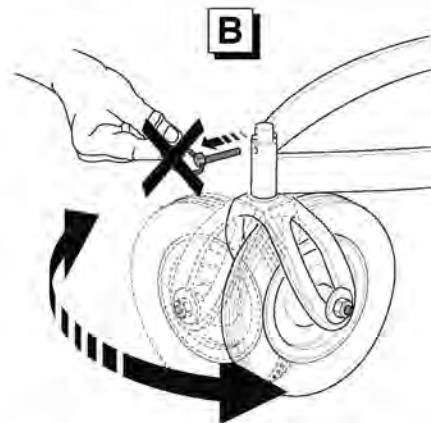
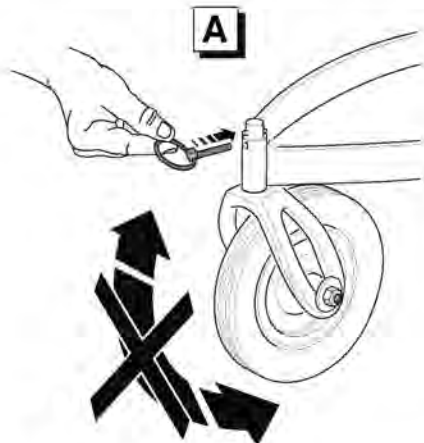
1.5

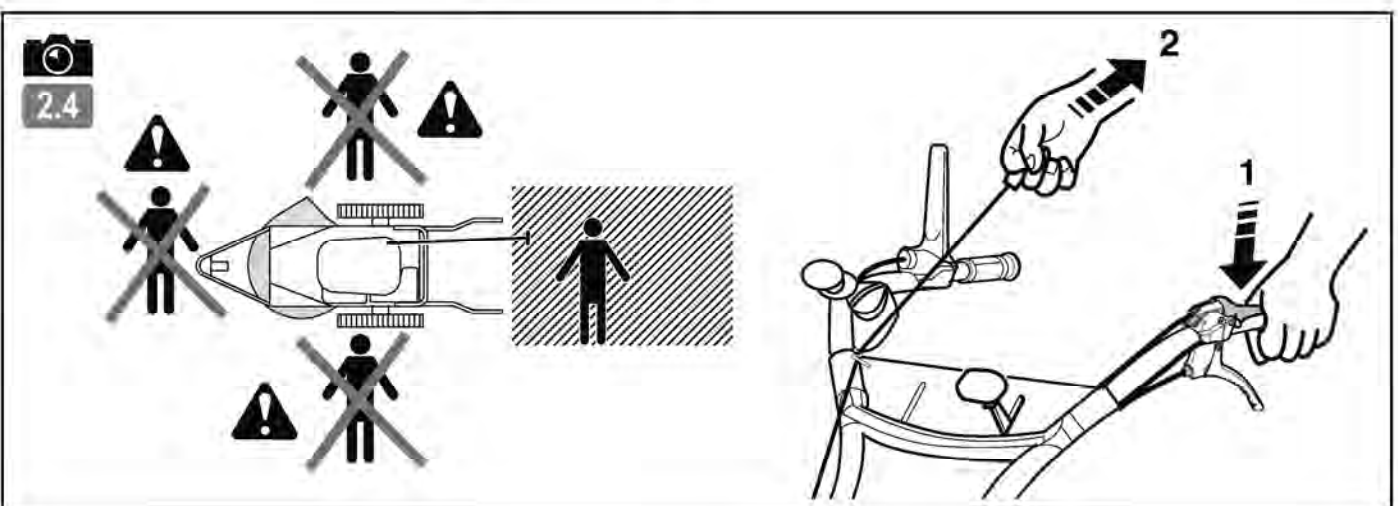
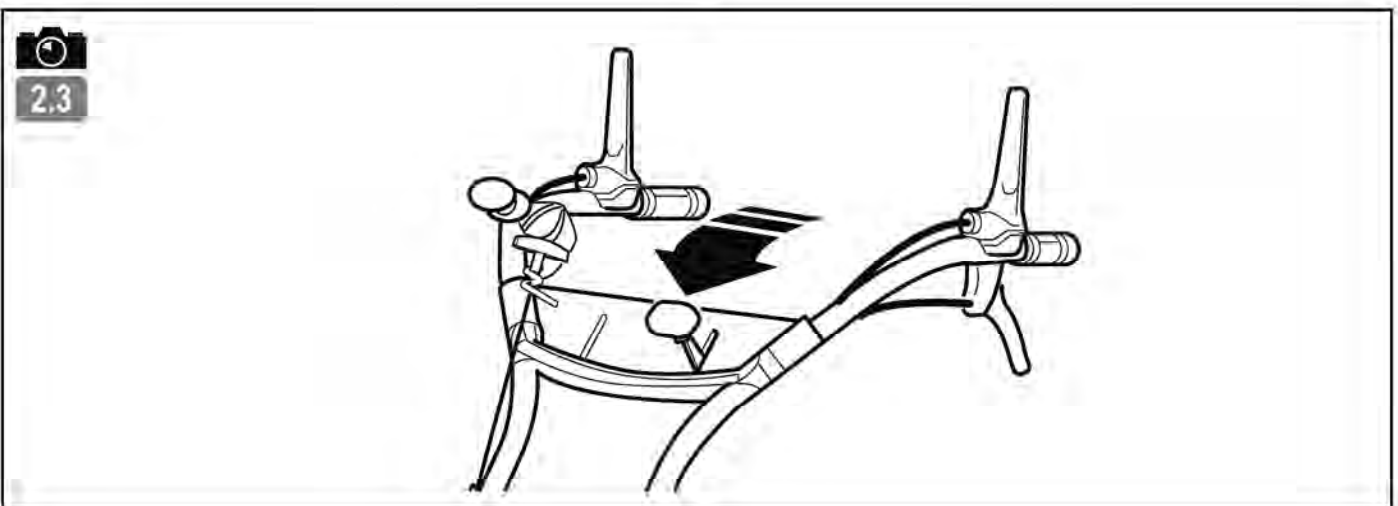
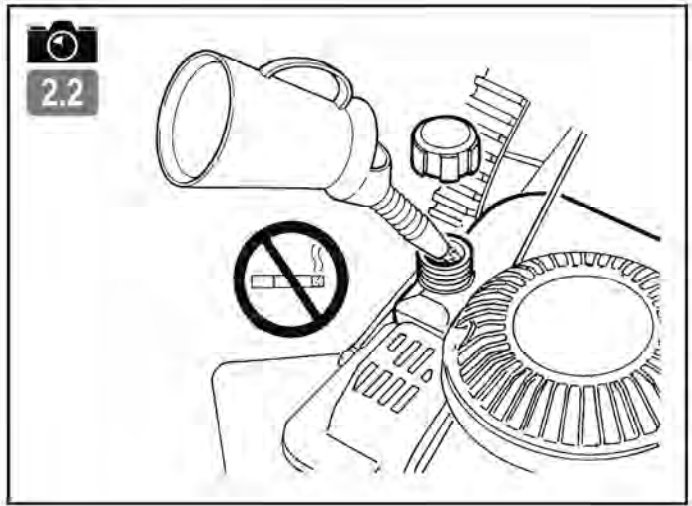
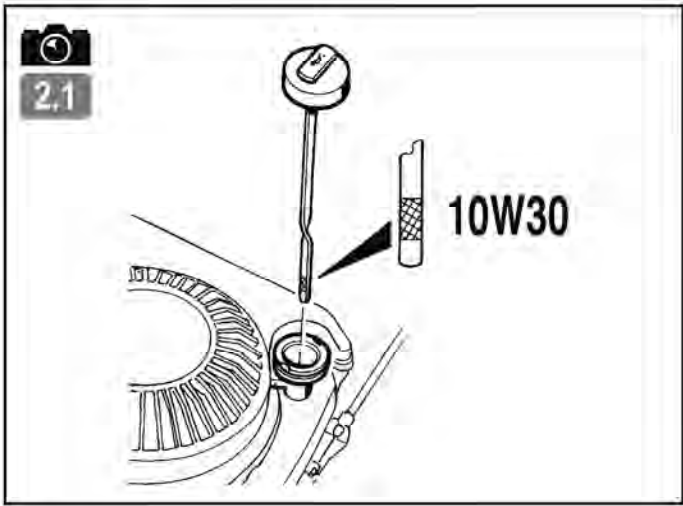


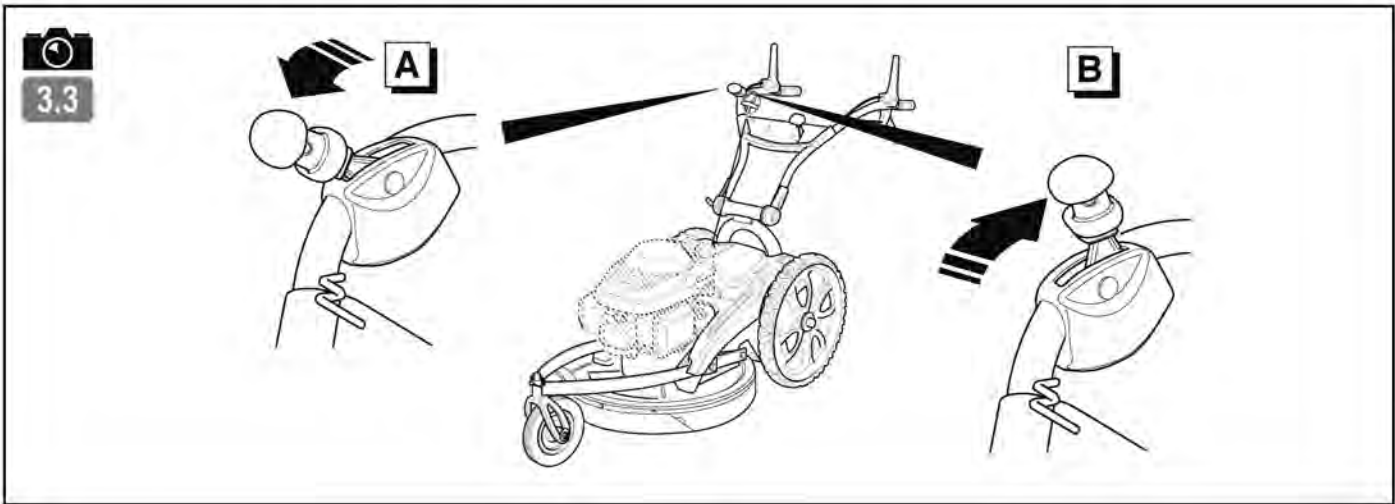
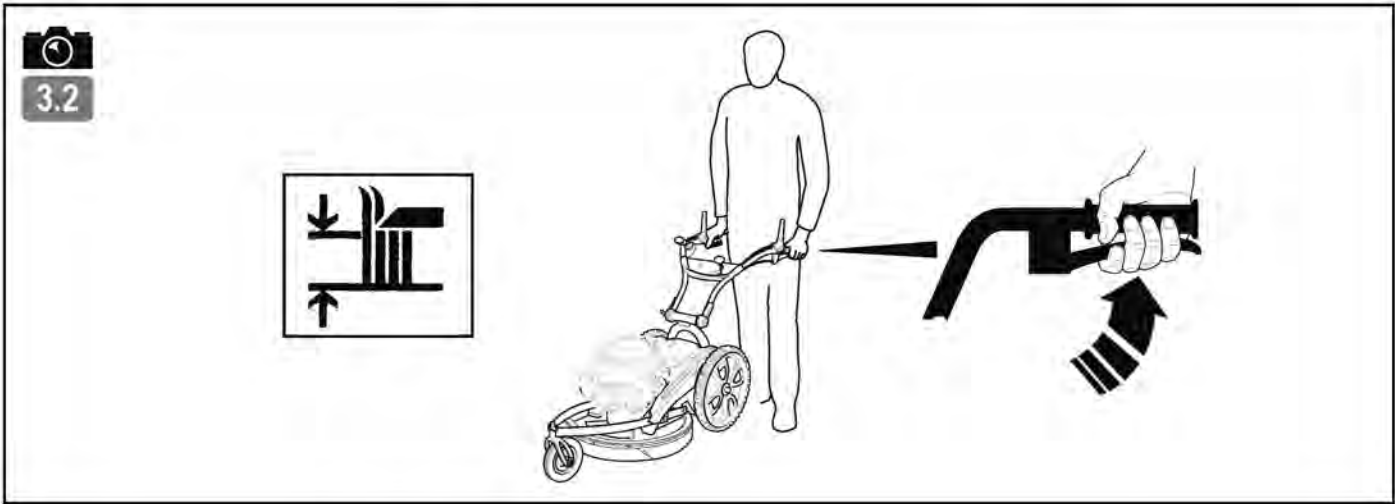
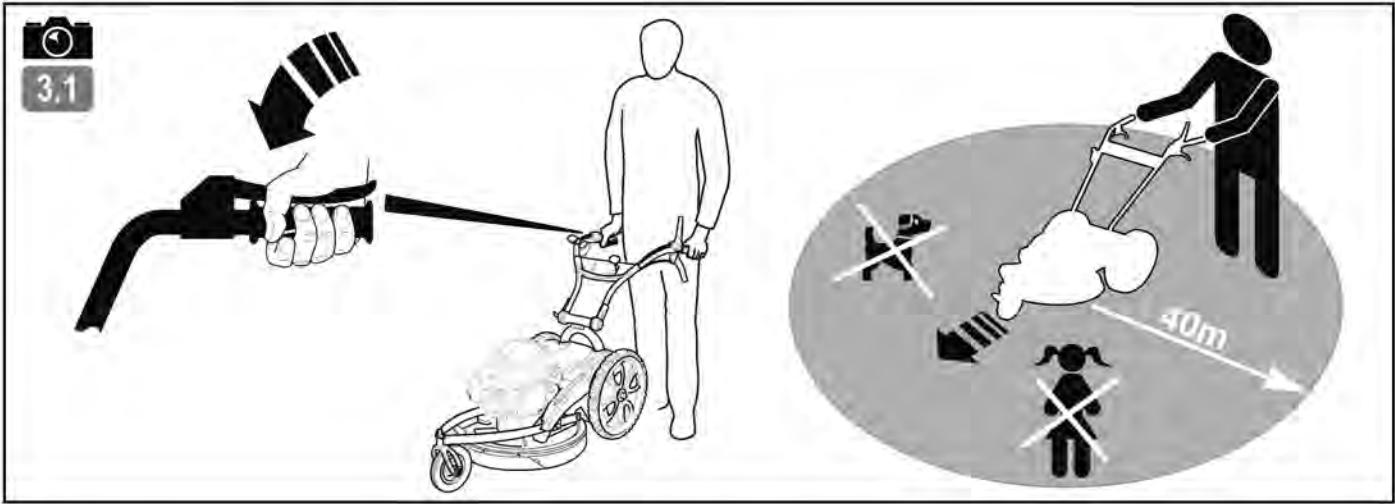
1.6

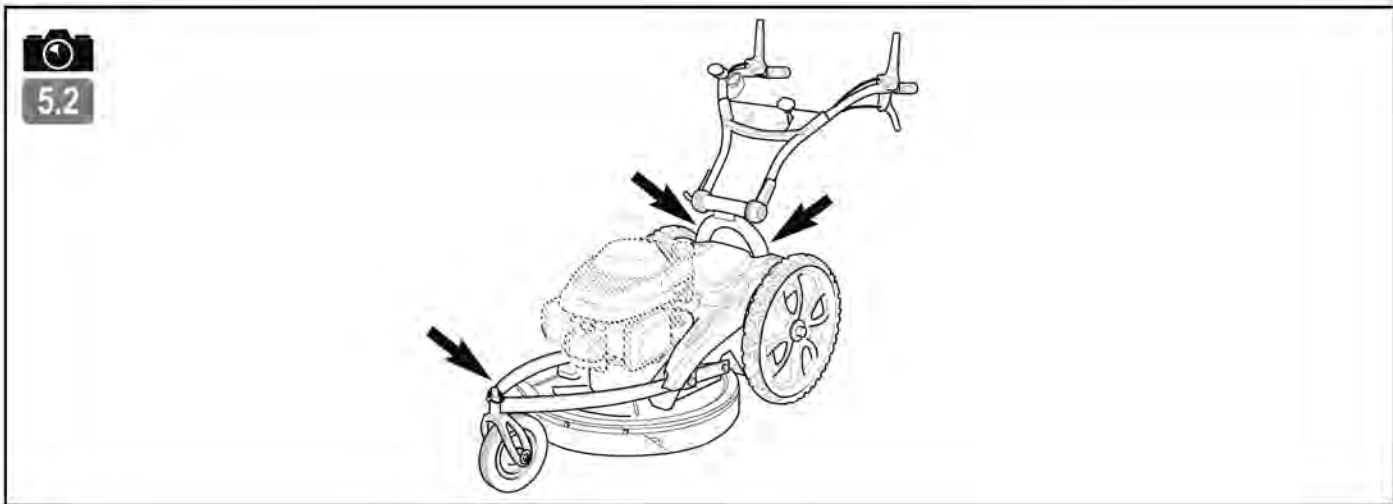
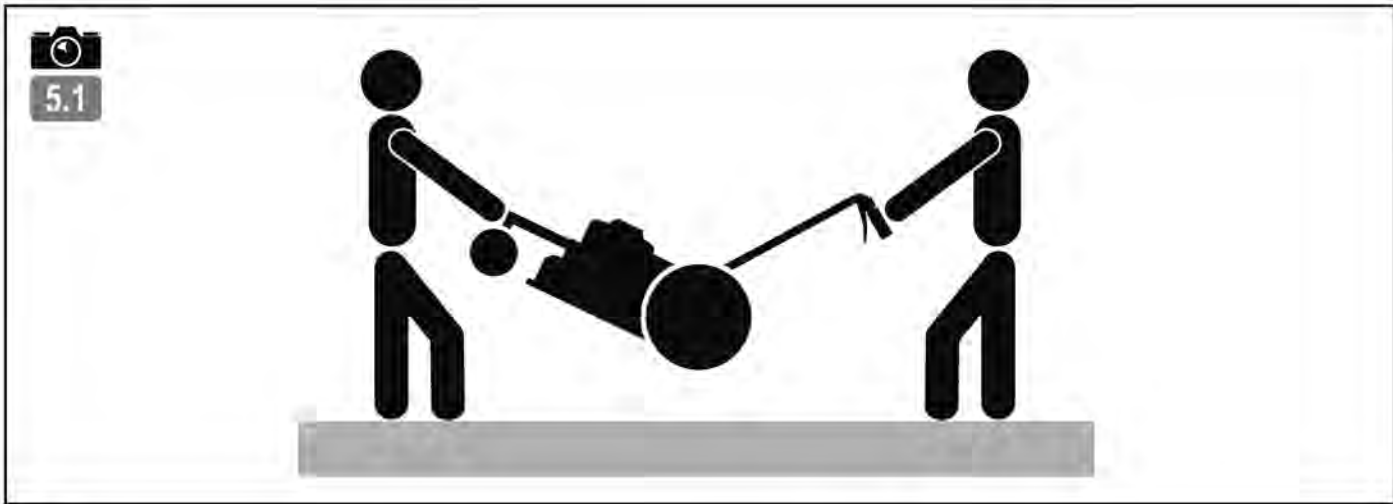
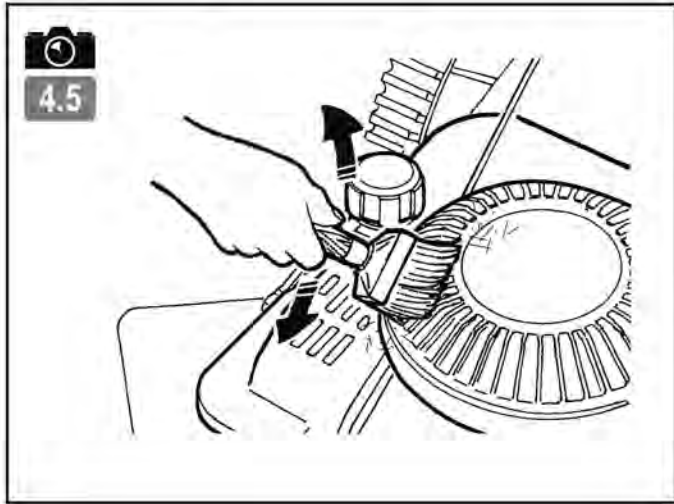
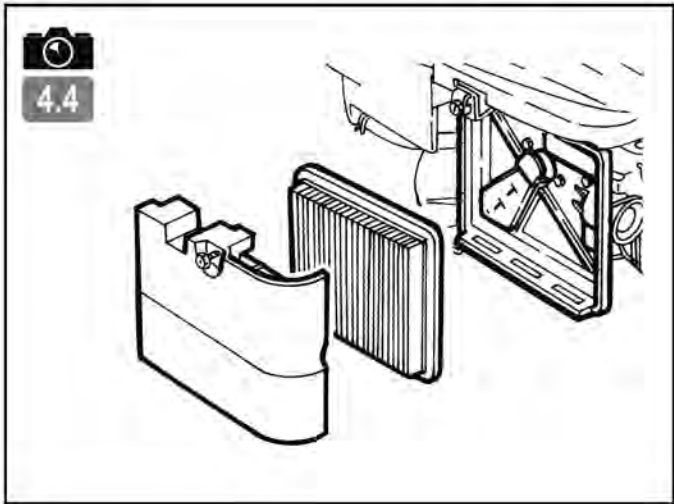
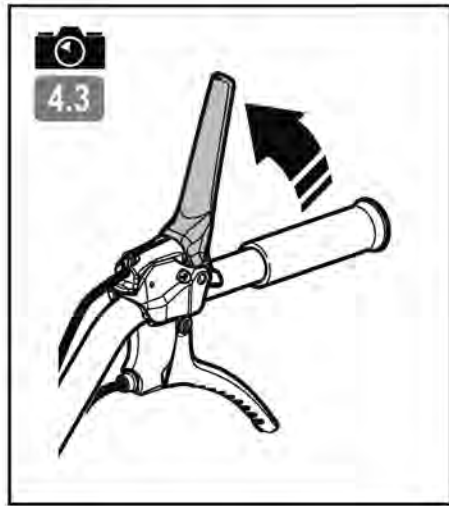
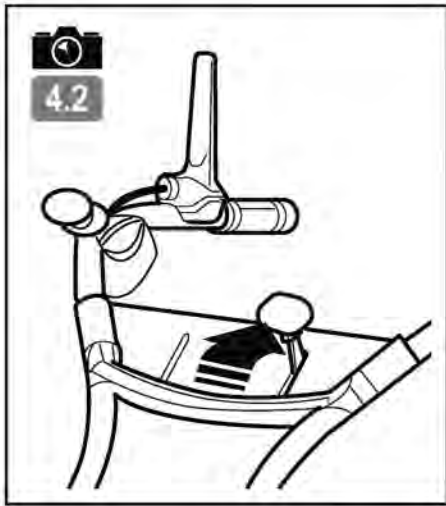
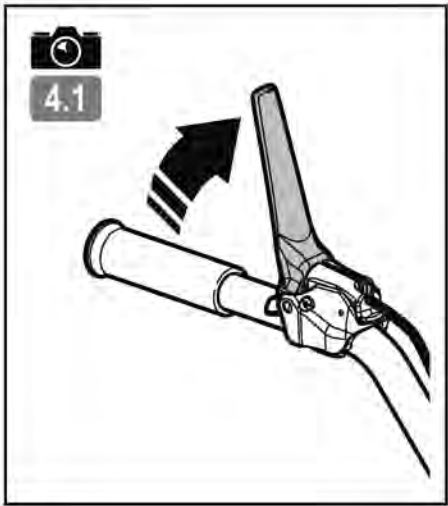


1.7









CONSIGNES DE SÉCURITÉ

Attacher une attention particulière aux indications précédées des mentions suivantes:



ATTENTION : Signale une forte possibilité de blessures corporelles graves, voir un danger mortel si les instructions ne sont pas suivies.

PRÉCAUTION : Signale une possibilité de blessures corporelles ou de détérioration de l'équipement si les instructions ne sont pas suivies.

NOTE : Fournit des informations utiles.



: Ce signe vous appelle à la prudence lors de certaines opérations.

En cas de problème, ou pour toutes questions concernant la machine, veuillez vous adresser à un concessionnaire agréé.



ATTENTION : La machine est conçue pour assurer un service sûr et fiable dans des conditions d'utilisation conformes aux instructions. Avant d'utiliser votre machine, veuillez lire et assimiler le contenu de ce manuel. A défaut, vous vous exposeriez à des blessures et l'équipement pourrait être endommagé.

Formation / Informations

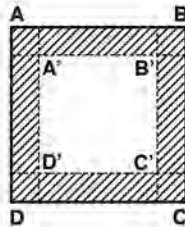
- Se familiariser avec l'utilisation correcte et les commandes avant d'utiliser la machine. Savoir arrêter le moteur rapidement.
- La machine doit toujours être utilisée suivant les recommandations indiquées dans la notice d'instructions.
- Ne pas oublier que l'utilisateur est responsable des accidents ou des phénomènes dangereux survenant aux autres personnes ou à leurs biens. Il est de sa responsabilité d'évaluer les risques potentiels du terrain à travailler et de prendre toutes les précautions nécessaires pour assurer sa sécurité, en particulier dans les pentes, les sols accidentés, glissants ou meubles.
- Ne jamais laisser les enfants, ou des personnes non familières avec ces instructions, utiliser la machine. Les réglementations locales peuvent fixer un âge minimal pour l'utilisateur.
- Ne pas utiliser la machine après avoir absorbé des médicaments ou des substances, réputées comme pouvant nuire à sa capacité de réflexe et de vigilance.
- Pour utiliser la machine, portez des équipements de protections appropriés, en particulier des chaussures de sécurité, des pantalons longs, des lunettes protectrices et un casque antibruit.
- Utiliser la machine pour l'usage auquel elle est destinée, à savoir le débroussaillage. Toute autre utilisation peut s'avérer dangereuse ou entraîner une détérioration de la machine.

Préparation :

- Inspecter minutieusement la zone sur laquelle la machine doit être utilisée et éliminer tous les objets qui pourraient être projetés par la machine (pierres, fils, verre, objets en métal...).
- Avant utilisation, toujours procéder à un contrôle visuel de la machine pour s'assurer que les outils et les déflecteurs ne sont ni usés ni endommagés. Faire remplacer les pièces usées ou endommagées.
- Si la machine est équipée d'un bouton d'arrêt moteur, maintenir les câbles électriques d'arrêt moteur en bon état de façon à garantir l'arrêt moteur.
- Vérifier l'absence de fuite de liquide (essence, huile...)
- Ne pas utiliser la machine sans garde-boue ou capots de protection et s'assurer que tous les dispositifs de fixation sont bien serrés.

- Avant d'entreprendre le débroussaillage d'une parcelle de terrain, délimiter le périmètre de zone dangereuse pour les tiers, en fonction des indications ci-après. Délimiter à l'aide de panneaux cette zone, en indiquant l'interdiction de pénétrer à l'intérieur pendant l'ouverture du chantier.

La portée maximale d'éventuelles projections d'objets pouvant atteindre 40 mètres, veuillez délimiter le périmètre dangereux suivant le schéma ci-contre.



Périmètre de débroussaillage = A' - B' - C' - D'

Périmètre de sécurité = A - B - C - D

Les couloirs de sécurité (zones hachurées) doivent avoir une largeur minimum de 40m.

- Éviter de débroussailler à proximité de lieux habités, de passage ou de stationnement.
- Ne jamais utiliser la machine en présence de tiers.

Attention danger l'essence est hautement inflammable :

- Stocker le carburant dans des récipients spécialement prévus à cet effet. Faire le plein à l'extérieur uniquement et ne pas fumer pendant cette opération.
- Ne jamais enlever le bouchon du réservoir d'essence ou ajouter de l'essence pendant que le moteur tourne ou tant qu'il est chaud.
- Si de l'essence a été répandue sur le sol, ne pas tenter de démarrer le moteur mais éloigner la machine de cette zone et éviter de provoquer toute inflammation tant que les vapeurs d'essence ne sont pas dissipées.
- Entreposer la machine dans un endroit sec. Ne jamais entreposer la machine dans un local où les vapeurs d'essence pourraient atteindre une flamme, une étincelle ou une forte source de chaleur.
- Remettre correctement en place les bouchons du réservoir d'essence.
- Limiter la quantité d'essence dans le réservoir pour minimiser les éclaboussures.
- Ne pas faire tourner le moteur dans un endroit confiné où les vapeurs de monoxyde de carbone peuvent s'accumuler.
- Le monoxyde de carbone peut être mortel. Assurer une bonne ventilation.

Utilisation :

- Démarrer le moteur avec précaution en respectant les instructions du fabricant et en maintenant les pieds éloignés de l'(des) outil(s).
- Arrêter le moteur quand la machine est sans surveillance.
- Marcher, ne jamais courir avec la machine.
- Tirer la machine vers soi ou inverser le sens de marche (si disponible) avec beaucoup de précautions.
- Conserver la distance de sécurité par rapport aux outils rotatifs, donnée par la longueur du guidon.
- Ne pas placer les mains ou les pieds près ou sous des éléments en rotation.
- En cas de :
 - vibration anormale,
 - blocage,
 - problème d'embrayage,
 - choc avec un objet étranger,
 - détérioration du câble d'arrêt moteur (suivant modèle),

- Arrêter le moteur immédiatement (si le câble d'arrêt moteur est coupé, actionner la commande du starter comme décrit au § "démarrage moteur" pour arrêter le moteur), laisser la machine refroidir, débrancher le fil de bougie, inspecter la machine et faire effectuer les réparations nécessaires par un réparateur agréé avant toute nouvelle utilisation.

- Travailler uniquement à la lumière du jour ou dans une lumière artificielle de bonne qualité.
- Ne pas utiliser la machine dans des pentes supérieures à 20%.
- Ne jamais débroussailler en tirant la machine vers soi
- Travailler les pentes dans le sens transversal, jamais en montant ou en descendant.
- Ne pas s'arrêter ni démarrer brutalement lorsque l'on se trouve sur une pente. Ralentir sur les pentes et dans les virages serrés pour éviter tout basculement ou perte de contrôle. Être particulièrement vigilant lors des changements de direction sur les pentes.
- Sur un terrain encombré d'objets ou de débris naturels ou rapportés (rochers, souches d'arbres, débris métalliques, piquets, etc...) : tout corps étranger pouvant se transformer en dangereux projectile et/ou abîmer la machine doivent être évités.
- Sur terrains en pente et mouillés attention aux risques de chute.
- L'utilisation d'accessoires autres que ceux recommandés peut rendre la machine dangereuse, et occasionner des dommages sur votre machine qui ne seront pas couverts par votre garantie.

Maintenance / stockage

- Arrêter le moteur et débrancher la bougie avant toute opération de nettoyage, de vérification, de changement d'outil(s), de réglage ou d'entretien de la machine.
- Arrêter le moteur, débranchez la bougie et utiliser des gants épais pour changer l(es) outil(s).
- Maintenir tous les écrous et vis serrés afin d'assurer des conditions d'utilisation sûres.
- Pour réduire les risques d'incendie, maintenir le moteur, le silencieux, et la zone de stockage de l'essence dégagés de végétaux, d'excès de graisse, ou de toute autre matière susceptible de s'enflammer.
- Faire remplacer les silencieux d'échappement défectueux par un réparateur agréé.
- Ne pas réparer les pièces. Faire remplacer les pièces par des pièces d'origine.
- Pour votre sécurité ne pas modifier les caractéristiques de votre machine. Ne pas modifier les réglages de régulation de vitesse du moteur et ne pas utiliser le moteur en survitesse. Un entretien régulier est essentiel pour la sécurité et le maintien du niveau de performances.
- Laisser le moteur refroidir avant de ranger la machine dans un local.

Déplacement, manutention, transport.

- Toute action sur la machine hors du débroussaillage doit s'effectuer avec les outils de coupe débrayés.
- Le déplacement (hors du débroussaillage) doit s'effectuer suivant les instructions du § "déplacement"
- Manutention : ne pas soulever la machine seul. Le poids de la machine est indiqué sur la plaque constructeur et dans ce manuel. La manutention doit s'effectuer comme décrit au § "manutention".
- Le chargement et le déchargement de la machine dans une remorque doit s'effectuer à l'aide d'une rampe de chargement adaptée.
- Arrimer correctement la machine pour un transport en toute sécurité.
- Le transport doit s'effectuer moteur arrêté et bougie débranchée à l'aide d'une remorque. N'utiliser aucun autre moyen de transport.

FR

EN

IT

ES

NL

DEFINITION DES PICTOGRAMMES

FR

EN

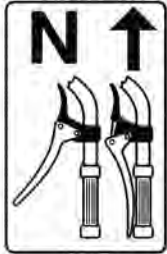
IT

ES

NL

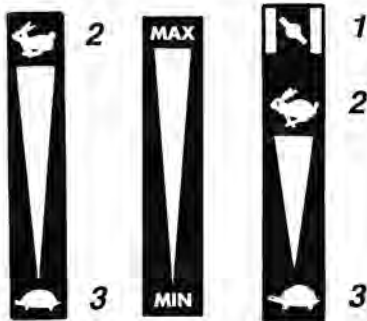


Commande de réglage hauteur de coupe



Commande d'embrayage avancement

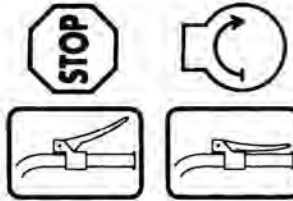
Commande de gaz



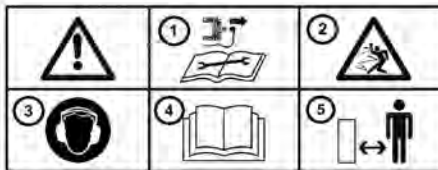
1 - Starter
2 - Rapide
3 - Lent



Éloigner pieds et mains, lame rotative risque de sectionnement



Poignée coupe circuit



- 1 - Déconnecter la bougie avant tout entretien de réparation
- 2 - Lame rotative attention aux projections
- 3 - Portez un casque antibruit
- 4 - Lire le manuel d'utilisation
- 5 - Respect des distances de sécurité



Ne pas toucher aux surfaces chaudes.



Les gaz d'échappement sont dangereux. Ne pas utiliser dans un endroit mal aéré.



Couper le moteur avant de refaire le plein.



Interdit de fumer, de faire ou d'approcher du feu.



Pictogrammes présents ou non suivant le modèle de machine.

INFORMATIONS TECHNIQUES

Modèle machine	RL2008 H	Niveau de pression acoustique au poste de conduite (EN12733 : 2001 / A1 : 2009)	dB(A)	90
Poids	kg 60	Incertitude de mesure	dB(A)	1
Modèle moteur	GCV190	Niveau de puissance acoustique mesurée (EN12733 : 2001 / A1 : 2009)	dB(A)	102
Puissance nette (*)	KW 3.8	Incertitude de mesure	dB(A)	1
pour un régime moteur	tr/mn 3600	Niveau de vibrations aux mains de l'opérateur (EN12733 : 2001 / A1 : 2009)	m/s ²	7
Puissance nominale	KW 3.4	Incertitude de mesure	%	2
Régime moteur nominal	tr/mn 2900			
Niveau de puissance acoustique garantie	dB(A) 105			

* La puissance du moteur indiquée dans ce document est une puissance nette obtenue par l'essai d'un moteur de série selon la norme SAE J 1349 à une vitesse de rotation donnée. La puissance d'un autre moteur de production peut être différente de cette valeur indiquée. La puissance réelle d'un moteur installé sur une machine dépendra de différents facteurs comme la vitesse de rotation, les conditions de température, d'humidité, de pression atmosphérique, de maintenance et autres.

DEBALLAGE / ASSEMBLAGE

NOTA: Dans un souci permanent d'amélioration, le constructeur précise que l'intégralité de ce manuel n'est pas contractuelle, et se réserve le droit de modifier sans prévenir, les spécifications de ses machines.

1.1 Déballage



ATTENTION :

Un assemblage inapproprié de cette débroussailleuse peut provoquer des blessures graves. Assurez-vous de suivre toutes les instructions soigneusement.



ATTENTION :

Prendre garde à ne pas couper les câbles ou à rayer la peinture de la machine en coupant les arêtes de la caisse.

Rep.	Contenu de la caisse
A	Pochette notices + pièces + pochette boulonnerie
B	Débroussailleuse
C	Défecteur latéral

1.2 Montage du guidon

1.3 Montage du déflecteur latéral

1.4 Montage serre-câbles

1.5 Description des éléments

- 1 - Poignée de frein de lame
- 2 - Guidon
- 3 - Carter de coupe
- 5 - Boîtier de filtre à air
- 6 - Roue avant pivotante
- 7 - Bougie d'allumage
- 8 - Grille d'échappement
- 9 - Défecteur latéral
- 10 - Bouchon du réservoir d'essence
- 11 - Corde de lanceur à réenroulement automatique
- 12 - Manette de gaz
- 13 - Manette d'embrayage d'avancement
- 14 - Manette de réglage de hauteur de coupe
- 15 - Variateur de vitesse

1.6 Plaque d'identification de la machine

- A - Puissance nominale
- B - Masse en kilogrammes
- C - Numéro de série
- D - Année de fabrication
- E - Type de la machine
- F - Nom et adresse du constructeur
- G - Identification CE
- H - XX = Débroussailleuse

1.7 Roue avant fixe ou pivotante

- A = Roue avant fixe
- B = Roue avant pivotante.

FR

EN

IT

ES

NL

DEMARRAGE MACHINE

2.1 Plein d'huile et niveau

2.2 Plein d'essence

Super ou sans plomb ou SP95 E10.

2.3 Accélérateur

Mettre le levier vers : Rapide

2.4 Tirer sur la poignée du lanceur



Lors du démarrage de la machine toujours rester dans la zone de sécurité.

UTILISATION

Cette machine est destinée à :

- La coupe de l'herbe.
- Au débroussaillage léger (diamètre maxi de coupe : 15 mm).

Cette machine n'est pas destinée à une utilisation professionnelle.



3.1

Marche avant



Respecter une zone de sécurité de 40 m de rayon autour de la machine.



3.2

Réglage hauteur de coupe



3.3

Réglage vitesse de travail

A = Travaux denses
B = Travaux légers

FR

EN

IT

ES

NL

ARRÊT



4.1

Arrêt de la marche avant

Relâcher le levier d'embrayage.



4.2

Arrêt moteur

Mettre la commande d'accélérateur sur MINI.



4.3

Relâcher la poignée de frein de lame



4.4

Nettoyer le filtre à air



4.5

Nettoyer le carter du lanceur

DÉPLACEMENT ET MANUTENTION



5.1

Déplacement



Arrêter le moteur.
Laisser refroidir la machine
Débrancher la bougie



Ne pas soulever la machine seul.



5.2

Points d'arrimage

SAFETY PRECAUTIONS

Pay particular care to the sections marked as follows:



DANGER : This indicates a strong likelihood of serious or even fatal injury if the instructions are not followed.

WARNING : This indicates a risk of injury or damage to the equipment if the instructions are not followed.

NOTE : This indicates useful information.



This symbol reminds you to take care with certain operations.

If you have any problems or questions about the cultivator, please contact your approved supplier.



DANGER : The machine is designed for safe and reliable service if used as instructed. Before using your machine, please make sure you have understood the contents of this manual. Otherwise you could be injured and your equipment could be damaged.

Training / Information

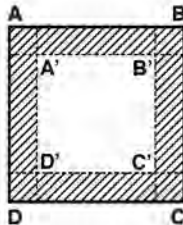
- Familiarise yourself with the correct use and the controls before using the machine. Know how to stop the motor rapidly.
- The machine must always be used according to the recommendations given in the instruction manual.
- Remember that the user is responsible for any accidents or dangerous reactions occurring to other people or their belongings. It is his responsibility to assess the potential risks of the ground to be cleared and to take all precautions necessary to ensure it is safe, in particular on slopes and on loose, slippery or uneven ground.
- Never allow children or people unfamiliar with these instructions to use the machine. There may be local laws which set a minimum age for users.
- Do not use the machine if you have been taking medicine or other substances that might slow your reactions or make you drowsy.
- When using the machine, wear the appropriate protective gear, in particular safety boots, long trousers, goggles and ear protectors.
- Use the machine for the purpose it is designed for - clearing scrub. Any other use may be dangerous or cause damage to the machine.

Preparation :

- Carefully inspect the area where the machine is to be used and remove any objects that might be projected by the machine (stones, wire, glass, metal objects ...).
- Before use, always check over the machine to ensure that the tools and deflectors are not worn or damaged. Replace any worn or damaged parts.
- Maintain the electrical cables that stop the motor in good condition so that you can be sure to turn the motor off.
- Check that no petrol or oil are leaking.
- Do not use the machine without its protective casings and ensure that all the fittings are tight.

- Before beginning to clear a stretch of ground, mark out the area that may be dangerous for other people, as shown below. Mark out this area with notices forbidding people from entering while work is in progress

Since objects may be thrown up to 40 metres, mark out the dangerous area as shown in the diagram.



Brush cutting area = A' - B' - C' - D'

Danger zone = A - B - C - D

The danger areas (shaded) must be at least 40m wide.

- Avoid using around inhabited buildings, paths and parking areas.
- Never use when there are other people nearby.

Danger! Petrol is highly inflammable!

- Store fuel in containers specially designed for it. Always fill the tank outdoors and do not smoke while doing it.
- Do not unscrew the fuel cap or top up with petrol while the motor is running or still hot.
- If petrol is spilled on the ground, do not try to start the motor; Carry the machine elsewhere and avoid all naked flames until the petrol vapour has dispersed.
- Store the machine in a dry place. Never store the machine in a building where the petrol vapour can reach a flame, spark or source of intense heat.
- Replace the caps of the fuel tank and the petrol can correctly.
- Limit the amount of petrol in the tank to reduce spillage.
- Do not run the motor in a confined space where carbon monoxide vapour might accumulate.
- Carbon monoxide can be fatal. Ensure good ventilation.

Use :

- Take care when starting the motor, following the manufacturer's instructions and keeping your feet away from the blade(s).
- Stop the motor when the machine is not in use.
- When holding the machine, walk don't run.
- Take great care when pulling the machine towards you or reversing the direction of rotation (if fitted).
- Keep a safe distance from the rotating blades, set by the length of the steering column.
- Do not place your hands or feet near or beneath rotating parts.
- If there is:
 - abnormal vibration,
 - a blockage,
 - a problem engaging or disengaging the clutch,
 - a collision with a foreign object,
 - deterioration of the engine halt cable (following model).

- Stop the engine immediately (if the Engine halt cable is severed, use the starter control as described in paragraph "start the engine" to stop the Engine), let the machine cool down, unplug the spark-plug lead, inspect the machine and have the necessary repairs carried out by an approved repairer before using again.
- Work only by daylight or in good artificial light.
- Do not use the machine on slopes greater than 20%.
- Never pull the machine towards you when brush cutting
- Work across slopes, not up or down them.
- When working on a slope, do not stop or start abruptly. Slow down on slopes and tight turns to avoid losing your balance or loss of control. Be particularly careful when changing direction on slopes.
- On ground encumbered with objects or debris (whether natural or not (rocks, tree stumps, scrap metal, posts, etc.)) any foreign body that might be transformed into a dangerous projectile and/or damage the machine must be avoided.
- On sloping or wet ground, beware of the risk of slipping.
- Using accessories other than those recommended may make the machine dangerous and cause damage to your machine which will not be covered by your guarantee.

Maintenance / storage

- Stop the motor and disconnect the spark plug before cleaning, inspecting, adjusting or maintaining the machine or changing the tool(s).
- Stop the motor, disconnect the spark plug and use thick gloves when changing the tool(s).
- Keep all nuts and bolts tight to ensure safe conditions of use.
- To reduce fire risk, keep the motor, the silencer and the fuel storage area free of plants, waste oil, or any other inflammable material.
- If the exhaust silencer is defective, have it replaced by an approved repairer.
- Do not mend parts; replace them by the maker's own spares.
- For your own safety, do not alter the characteristics of your machine. Do not the motor speed settings and do not run the motor at excess speeds. Regular maintenance is essential for safety and to maintain the level of performance.
- Allow the motor to cool down before putting the machine away.

Moving, handling, transporting.

- Any action on the machine apart from brush cutting must be performed with the cutter blades disengaged.
- The machine must only be moved (except for brush-cutting purposes) in accordance with the instructions in the "Movement" section
- Handling: do not lift the machine by yourself. The machine's weight is shown on the manufacturer's plate and in this manual. The machine must be handled only as described in the "Handling" section.
- When loading or unloading the machine to or from a trailer, use a suitable ramp.
- Lash the machine down correctly for safe transport.
- The machine should be transported in a trailer, motor stopped and spark plug disconnected; do not use any other method of transport.

FR

EN

IT

ES

NL

DEFINITION OF THE PICTOGRAMS

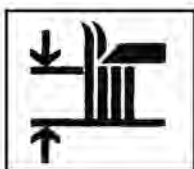
FR

EN

IT

ES

NL

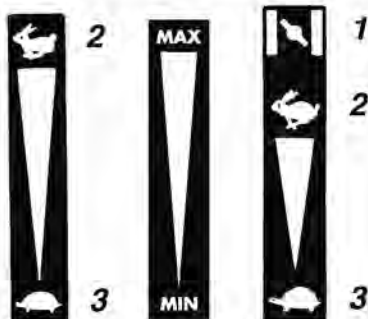


Cutting height control



Forward motion clutch control

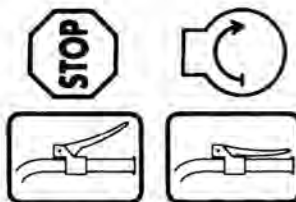
Gas control



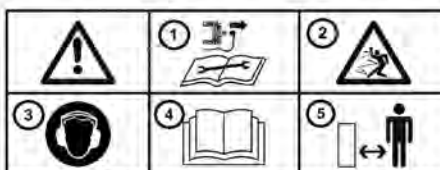
1 - Starter
2 - Fast
3 - Slow



Keep your hands and feet away from the rotating blade – risk of being cut by the blade.



Short-circuit handle



- 1 - Disconnect the spark plug before carrying out any maintenance or repairs
- 2 - Rotating blade: beware of projectiles
- 3 - Wear a helmet with ear defenders
- 4 - Read the User's Manual
- 5 - Observe the safety distances.



Do not touch any hot surfaces.



The exhaust gases are dangerous. Do not use in a poor ventilated area.



Switch off the engine before topping up the fuel.



Do not smoke, ignite a flame or approach with a naked flame.



Pictograms present or not depending on the model of the machine.

TECHNICAL INFORMATION

Machine model	RL2008 H	Acoustic pressure level at driver's seat	
Weight	kg 60	(EN12733 : 2001 / A1 : 2009)	dB(A) 90
Engine model	GCV190	Measurement uncertainty	dB(A) 1
Net output (*)	KW 3.8	Measured acoustic pressure level	
For engine revolutions	rpm 3600	(EN12733 : 2001 / A1 : 2009)	dB(A) 102
Nominal power	KW 3.4	Measurement uncertainty	dB(A) 1
Nominal engine revolutions	rpm 2900	Vibration level transmitted to operator's hands	
Guaranteed acoustic pressure level		(EN12733 : 2001 / A1 : 2009)	m/s ² 7
	dB(A) 105	Measurement uncertainty	% 2

* The engine power indicated in this document is the net output obtained by testing an engine from a production run according to Standard SAE J 1349 at a given speed of rotation. The power of another production run engine may differ from this indicated value. The actual power of an engine installed in a machine depends on various factors such as the speed of rotation, the temperature, humidity, atmospheric pressure and maintenance conditions and other factors.

UNPACKING / ASSEMBLY

NB: To guarantee constant improvement, the manufacturer specifies that not all of this manual is contractually binding and reserves the right to modify the specifications of their machines without warning.

1.1 Unpacking

DANGER:
Inappropriate assembly of this strimmer may cause serious injuries. Make sure you follow all the instructions carefully.

DANGER:
Make sure that you do not cut the cables or scratch the machine's paintwork when cutting the case's sharp edges.

Marker	Content of the case
A	Instructions + parts pouch + nuts and bolts pouch
B	Strimmer
C	Side deflector

1.2 Mounting the steering column

1.3 Mounting the side deflector

1.4 Mounting the cable tightener

1.5 Description of the elements

- 1 - Blade brake handle
- 2 - Steering column
- 3 - Cutting casing
- 5 - Air filter unit
- 6 - Swivelling front wheel
- 7 - Spark plug
- 8 - Exhaust grill
- 9 - Side deflector
- 10 - Petrol tank cap
- 11 - Automatic winding launcher lead
- 12 - Gas lever
- 13 - Forward engagement lever
- 14 - Cutting height adjustment lever
- 15 - Gear lever

1.6 Machine identification plate

- A - Nominal power
- B - Weight in kilograms
- C - Serial number
- D - Year of manufacture
- E - Type of machine
- F - Manufacturer's name and address
- G - CE identification
- H - XX = Strimmer

1.7 Fixed or swivelling front wheel

- A = Fixed front wheel
- B = Swivelling front wheel

FR

EN

IT

ES

NL

STARTING THE MACHINE

2.1 Filling with oil and checking the level

2.2 Topping up the petrol

Super or lead-free or SP95 E10.

2.3 Accelerator

Setting the lever to: High Speed

2.4 Pull the handle on the ignition cord

DANGER: When the machine starts, remain within the safety zone.

USE

FR



Forward



Adjusting the cutting height



Adjusting the operating speed

EN



Maintain a safety zone of 40 m in radius around the machine.

IT

ES

NL

A = Heavy work
B = Light work

STOPPING



Stopping forward motion

Release the clutch lever.



Releasing the blade brake handle



Clean the air filter



Stopping the engine

Set the accelerator control to MINI.



Clean the ignition cord casing

MOVING AND HANDLING



Moving



Stop the engine.
Let the machine cool down
Disconnect the spark plug



Do not lift the machine alone.



Tie-down points

Porre la massima attenzione alle avvertenze prece-
dute dalle seguenti indicazioni:



ATTENZIONE: Indica un rischio elevato di gravi ferite o persino di morte, se non vengono rispettate le istruzioni.

PRECAUZIONE: Indica un rischio di ferite o di danno all'attrezzatura, se non vengono osservate le istruzioni.

NOTA: Fornisce informazioni utili.



Questo simbolo richiama alla massima prudenza durante determinate operazioni.

In caso di problemi o per qualsiasi domanda riguardante la motozappa, rivolgersi ad un concessionario autorizzato.



ATTENZIONE: La macchina è stata progettata per garantire un servizio sicuro ed affidabile in condizioni d'uso conformi alle istruzioni. Prima di adoperare la macchina, leggere attentamente e comprendere le istruzioni contenute nel presente manuale. La mancata osservanza di questa raccomandazione comporta pericolo per l'incolumità delle persone e la possibilità di arrecare danni alla macchina.

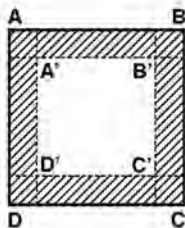
Training / Informazioni

- Familiarizzarsi con l'utilizzo corretto e con i comandi prima di utilizzare la macchina. È necessario imparare come arrestare il motore rapidamente.
- La macchina va sempre utilizzata osservando le raccomandazioni contenute nel manuale istruzioni.
- Tenere presente che l'utilizzatore della macchina è responsabile degli incidenti e dei pericoli nei quali possono incorrere le altre persone o i loro beni. Sua è la responsabilità di valutare i potenziali rischi presenti nella zona di lavoro e prendere tutte le dovute precauzioni per garantire la propria sicurezza, in particolare su pendii ripidi, terreni accidentati, scivolosi o instabili.
- Non lasciare utilizzare la macchina ai bambini o a chi non ha dimestichezza con le presenti istruzioni. Eventuali normative locali in vigore nel paese d'utilizzo richiedono che l'operatore abbia un'età minima.
- Non adoperare la macchina quando si è sotto l'effetto di alcolici, farmaci o altre sostanze che agiscono sui riflessi e sull'attenzione.
- Per utilizzare la macchina, indossare dispositivi di protezione adeguati e in particolare calzature di sicurezza, pantaloni lunghi, occhiali di sicurezza e dispositivi di protezione auricolare.
- Adoperare la macchina esclusivamente per l'uso previsto, ossia la falciatura. Qualsiasi utilizzo diverso da quello sopra descritto comporta pericolo per l'incolumità delle persone e eventuali danni alla macchina.

Preparazione :

- Ispezionare accuratamente l'area dove si dovrà lavorare avendo cura di togliere tutti gli oggetti che potrebbero essere scagliati dalla macchina (pietre, fili, vetri, oggetti metallici ...).
- Prima di iniziare il lavoro, procedere sempre ad un'ispezione visiva della macchina per verificare che gli utensili e i deflettori non siano usurati o danneggiati. Sostituire i pezzi usurati o danneggiati.
- Se la macchina è dotata di pulsante di arresto motore, mantenere in buono stato i cavi elettrici di arresto per garantire l'arresto del motore.
- Controllare che non vi siano perdite di liquidi (carburante, olio...)
- Non adoperare la macchina con i parafanghi o carter di protezione smontati e controllare che tutti i dispositivi di protezione siano bloccati.

- Prima di utilizzare il falciatutto, delimitare il perimetro della zona pericolosa per terzi, in funzione delle indicazioni riportate qui di seguito. Delimitare la zona mediante cartelli che evidenzino il divieto di accesso durante il lavoro. La portata massima di eventuale proiezione di oggetti può raggiungere i 40 metri. Si raccomanda quindi di delimitare il perimetro pericoloso seguendo le indicazioni riportate nella figura qui sotto.



Perimetro di falciatura = A' - B' - C' - D'

Perimetro di sicurezza = A - B - C - D

La larghezza minima delle zone di sicurezza (zone tratteggiate) deve essere di 40m.

- Evitare di effettuare lavori di falciatura nelle vicinanze di luoghi abitati, di zone di passaggio o di parcheggio.
- Non effettuare mai lavori di falciatura con terzi nelle vicinanze.

Attenzione pericolo la benzina è altamente infiammabile:

- Conservare la benzina in recipienti idonei per lo stoccaggio. Effettuare il pieno di benzina esclusivamente all'aperto e non fumare durante le operazioni di rifornimento.
- Non togliere il tappo del serbatoio della benzina né aggiungere benzina se il motore è in moto oppure ancora caldo.
- Nell'eventualità vi fosse stata fuoriuscita di benzina, non avviare il motore. Allontanare la macchina dalla zona e evitare qualsiasi fonte di accensione prima che i vapori del combustibile si siano dissipati.
- Riporre la macchina in un locale asciutto. Non tenere la macchina in ambienti dove i vapori di benzina potrebbero raggiungere fiamme, scintille o sorgenti di calore.
- Riposizionare correttamente i tappi del serbatoio e della riserva di benzina.
- Limitare la quantità di benzina all'interno del serbatoio per ridurre gli spruzzi.
- Non avviare il motore in un ambiente chiuso dove si può accumulare il monossido di carbonio.
- Il monossido di carbonio può essere mortale. Controllare che la ventilazione sia sufficiente.

Utilizzo :

- Avviare il motore con cautela osservando le istruzioni del costruttore e tenendo i piedi ben distanti dagli utensili.
- Arrestare il motore quando la macchina è lasciata incustodita.
- Camminare, non correre con la macchina.
- Usare la massima precauzione nel tirare la macchina verso di sé e nell'invertire il senso di marcia (se disponibile).
- Osservare una distanza di sicurezza rispetto agli elementi rotanti corrispondente alla lunghezza della stegola.
- Non mettere mai mani o piedi vicino o sotto le parti in movimento.
- In caso di:
 - vibrazione anomala,
 - bloccaggio,
 - problema di frizione,
 - urto con un corpo estraneo,
 - danno al cavo di arresto motore (a seconda del modello),

- Fermare immediatamente il motore (se il cavo di arresto motore è sezionato, attivare la leva dello starter seguendo le istruzioni descritte nel § "avvio motore" per arrestare il motore), lasciare raffreddare la macchina, ispezionare la macchina e far effettuare le riparazioni necessarie da un riparatore autorizzato prima di utilizzare la macchina di nuovo.
- Lavorare soltanto alla luce del giorno od in presenza di una buona illuminazione artificiale.
- Non utilizzare la macchina su pendenze superiori al 20%.
- Non effettuare lavori di falciatura tirando la macchina verso di sé.
- Sulle pendenze, non lavorare in salita o in discesa ma sempre trasversalmente.
- Non spegnere né avviare bruscamente il motore quando si lavora su pendii. Rallentare la velocità sui pendii e nelle curve strette per evitare un ribaltamento o una perdita di controllo. Fare molta attenzione ai cambi di direzione sui pendii.
- Sui terreni dove sono presenti oggetti o residui naturali o depositati (rocce, ceppi, residui metallici, paletti, ecc...): va tolto qualsiasi oggetto estraneo che potrebbe trasformarsi in pericoloso proiettile e/o causare danni alla macchina.
- Su terreni ripidi o bagnati, attenzione ai rischi di caduta.
- L'utilizzo di accessori diversi da quelli raccomandati può rendere pericoloso l'utilizzo della macchina e provocare danni alla macchina non coperti dalla garanzia.

Manutenzione / rimessaggio

- Fermare il motore e staccare il cavo della candela prima di effettuare le operazioni di pulizia, di verifica, di cambio utensile, di regolazione o di manutenzione macchina.
- Fermare il motore, staccare il cavo della candela e indossare guanti spessi per cambiare gli utensili.
- Controllare che tutti i dadi e le viti siano ben serrati a fondo per garantire condizioni d'utilizzo sicure.
- Per evitare pericolo di incendio, tenere il motore, il silenziatore e la zona di stoccaggio del carburante ben puliti da vegetali, da grasso in eccesso e da qualsiasi altro elemento infiammabile.
- Far sostituire i silenziatori di scarico difettosi da un riparatore autorizzato.
- Non riparare i pezzi. Far effettuare la sostituzione con ricambi originali.
- Per motivi di sicurezza, non modificare le caratteristiche della macchina. Non modificare le regolazioni di velocità del motore e non utilizzare il motore a velocità eccessiva. Una manutenzione regolare è essenziale per garantire la sicurezza e le prestazioni della macchina.
- Lasciare raffreddare il motore prima di riporre la macchina in un locale chiuso.

Spostamento, manutenzione, trasporto.

- Qualsiasi operazione sulla macchina, al di fuori dei lavori di falciatura, si effettua con gli attrezzi di taglio disinnestati.
- Il trasferimento (al di fuori dei lavori di falciatura) va effettuato seguendo le istruzioni riportate nel paragrafo "trasferimento".
- Movimentazione: non sollevare la macchina da soli. Il peso della macchina è riportato sulla targhetta dati del costruttore e nel presente manuale. La movimentazione si effettua seguendo le istruzioni riportate nel § "movimentazione".
- Le operazioni di carico e di scarico della macchina su un rimorchio si effettuano con una rampa di carico idonea.
- Bloccare la macchina per garantire un trasporto in totale sicurezza.
- Il trasporto si effettua su un rimorchio, con il motore spento e il cavo della candela scollegato. È vietato adoperare un qualsiasi altro mezzo di trasporto.

FR

EN

IT

ES

NL

SIGNIFICATO DEI SIMBOLI

FR

EN

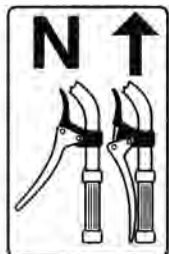
IT

ES

NL

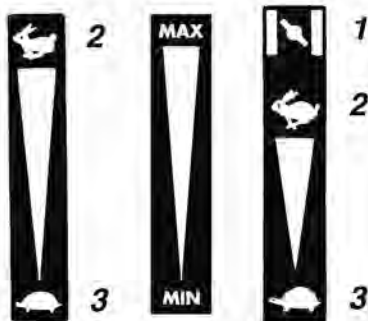


Comando di registro dell'altezza di taglio



Comando di innesto avanzamento

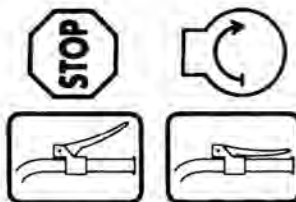
Leva di comando acceleratore



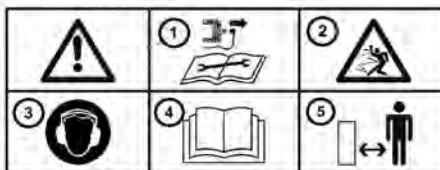
1 - Starter
2 - Rapido
3 - Lento



Tenere piedi e mani distanti dalla lama rotante, pericolo di cesoiamento



Leva salvavita



- 1 - Scollegare la candela prima di qualsiasi operazione di manutenzione o riparazione
- 2 - Lama rotante, attenzione alle proiezioni
- 3 - Indossare un dispositivo di protezione auricolare
- 4 - Leggere il libretto istruzioni
- 5 - Osservare le distanze di sicurezza



Non toccare le superfici calde.



I gas di scarico sono pericolosi. Non adoperare in un locale non sufficientemente ventilato.



Spegnere il motore prima del rifornimento.



È vietato fumare, fare fuoco o avvicinarsi al fuoco.



Simboli presenti o no a seconda dei modelli macchina.

CARATTERISTICHE TECNICHE

Modello macchina	RL2008 H	Livello di pressione acustica al posto di guida	
Peso	Kg 60	(EN12733 : 2001 / A1 : 2009)	dB(A) 90
Modello motore	GCV190	Incertezza di misura	dB(A) 1
Potenza netta (*)	KW 3.8	Livello di potenza acustica misurata	
per un regime motore	giri/min. 3600	(EN12733 : 2001 / A1 : 2009)	dB(A) 102
Potenza nominale	KW 3.4	Incertezza di misura	dB(A) 1
Regime motore nominale	giri/mn. 2900	Livello delle vibrazioni alla mano dell'operatore	
Livello di potenza acustica garantita		(EN12733 : 2001 / A1 : 2009)	m/s ² 7
	dB(A) 105	Incertezza di misura	% 2

* La potenza del motore indicata nel presente documento è la potenza netta ottenuta su un motore di serie ai sensi della norma SAE J 1349 ad una data velocità di rotazione. La potenza di un altro motore di produzione può risultare diversa da quella indicata. La potenza effettiva del motore installato sulla macchina può variare in funzione di diversi fattori quali la velocità di rotazione, la temperatura, l'umidità, la pressione atmosferica, la manutenzione, ecc.

DISIMBALLAGGIO / MONTAGGIO

NOTA: al fine di un miglioramento permanente, il costruttore precisa che l'intero manuale non è contrattuale e si riserva il diritto di modificare senza preavviso le specifiche delle proprie macchine.

Disimballaggio 1.1



ATTENZIONE:
un montaggio inadeguato del decespugliatore può causare gravi ferite. Assicurarsi di seguire attentamente tutte le istruzioni.



ATTENZIONE:
prestare attenzione a non tagliare i cavi o a non rigare la vernice della macchina quando si tagliano i bordi della cassa.

Rif.	Contenuto della cassa
A	Sacchetto con istruzioni + componenti + sacchetto bulloneria
B	Decespugliatore
C	Deflettore laterale

Montaggio del manubrio 1.2

Montaggio del deflettore laterale 1.3

Montaggio serracavi 1.4

Descrizione degli elementi 1.5

- 1 - Leva di freno della lama
- 2 - Manubrio
- 3 - Scatola di isolamento
- 5 - Scatola del filtro dell'aria
- 6 - Ruota anteriore girevole
- 7 - Candela di accensione
- 8 - Griglia di scarico
- 9 - Deflettore laterale
- 10 - Tappo del serbatoio benzina
- 11 - Cavo di avviamento a riavvolgimento automatico
- 12 - Leva gas
- 13 - Leva di innesto avanzamento
- 14 - Leva di regolazione altezza di taglio
- 15 - Variatore di velocità

Piastrina di identificazione della macchina 1.6

- A - Potenza nominale
- B - Massa in kg
- C - Numero di serie
- D - Anno di produzione
- E - Tipo di macchina
- F - Nome e indirizzo del costruttore
- G - Identificativo CE
- H - XX = Decespugliatore

Ruota anteriore fissa o girevole 1.7

- A = Ruota anteriore fissa
- B = Ruota anteriore girevole.

FR

EN

IT

ES

NL

AVVIO DELLA MACCHINA

Rifornimento olio e livello 2.1

Rifornimento carburante 2.2

Super o senza piombo
o SP95 E10.

Acceleratore 2.3

Mettere la leva su: Rapido

Tirare la corda di avviamento con la manopola 2.4



Rimanere sempre nella zona di sicurezza al momento dell'avvio della macchina.

USO

FR



Marcia avanti



Rispettare una zona di sicurezza di 40 m di raggio attorno alla macchina.



Regolazione dell'altezza di taglio



Regolazione della velocità di lavoro

A = Lavori impegnativi
B = Lavori leggeri

EN

IT

ES

NL

ARRESTO



Arresto della marcia avanti

Rilasciare la leva frizione.



Arresto motore

Portare la leva acceleratore su MINI.



Rilasciare la leva del freno lama



Pulire il filtro aria



Pulire il carter del dispositivo di avviamento

SPOSTAMENTO E MOVIMENTAZIONE



Spostamento



Spegnere il motore.
Lasciare raffreddare la macchina
Scollegare la candela



Non sollevare la macchina da soli.



Punti di aggancio

CONSIGNAS DE SEGURIDAD

Prestar especial atención a las indicaciones precedidas de las menciones siguientes:



ATENCIÓN: Indica una alta probabilidad de lesiones corporales graves, incluso un peligro mortal si no se siguen las instrucciones.

PRECAUCIÓN: Indica una posibilidad de lesiones corporales o de deterioro del equipo si no se siguen las instrucciones.



NOTA: Proporciona información útil.

: Este símbolo apela a la prudencia al realizar algunas operaciones.

En caso de problemas o para cualquier pregunta relativa a la motozadora, dirigirse a un concesionario autorizado.



ATENCIÓN: La máquina se ha concebido para garantizar un servicio seguro y fiable en condiciones de uso conformes con las instrucciones. Antes de utilizar la máquina, leer y asimilar el contenido de este manual. En su defecto, podría verse expuesto a lesiones y el equipo podría resultar dañado.

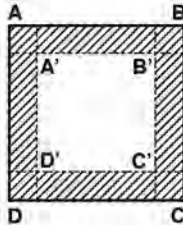
Formación / Información

- Familiarizarse con el uso correcto y los mandos antes de utilizar la máquina. Saber detener el motor rápidamente.
- La máquina debe utilizarse siempre de acuerdo con las recomendaciones indicadas en el manual de instrucciones.
- No olvidar que el usuario es responsable de los accidentes o fenómenos peligrosos que ocurran a las demás personas o a sus bienes. Es su responsabilidad evaluar los riesgos potenciales del terreno a trabajar y tomar todas las precauciones necesarias para garantizar su seguridad, en particular en las pendientes, los suelos accidentados, resbaladizos o blandos.
- No permitir en ningún caso que los niños o las personas no familiarizadas con estas instrucciones utilicen la máquina. Las normativas locales pueden establecer una edad mínima del usuario de la máquina.
- No utilizar la máquina tras haber ingerido medicamentos o sustancias que se considere que pueden perjudicar la capacidad de reflejos y de vigilancia.
- Para utilizar la máquina, lleve equipos de protección apropiados, en concreto, calzado de seguridad, pantalones largos, gafas protectoras y un casco antiruidos.
- Utilizar la máquina para el uso previsto, es decir, para el desbrozo. Cualquier otro uso puede resultar peligroso o provocar el deterioro de la máquina.

Preparación :

- Inspeccionar minuciosamente la zona en la que vaya a utilizarse la máquina y eliminar todos los objetos que puedan ser proyectados por la misma (piedras, cables, cristales, objetos de metal...).
- Antes de utilizar la máquina, realizar siempre un control visual de la misma para garantizar que las herramientas y los deflectores no estén usados ni estropeados. Reemplazar las piezas usadas o estropeadas.
- Si la máquina está provista de un botón de parada del motor, mantener los cables eléctricos de parada del motor en buen estado de manera que se garantice la parada del motor.
- Verificar la ausencia de fugas de líquido (gasolina, aceite...).
- No utilizar la máquina sin guardabarros o tapas de protección y asegurarse de que todos los dispositivos de fijación estén bien apretados.

- Antes de acometer el desbrozo de una parcela de terreno, delimitar el perímetro de zona peligrosa para terceros, en función de las indicaciones siguientes. Delimitar esta zona con ayuda de paneles, indicando la prohibición de penetrar en su interior durante la apertura de la obra. El alcance máximo de eventuales proyecciones de objetos puede llegar a 40 metros, delimite el perímetro peligroso según el esquema contiguo.



Perímetro de desbrozo = A' - B' - C' - D'

Perímetro de seguridad = A - B - C - D

Los pasillos de seguridad (zonas rayadas) deben tener una anchura mínima de 40 m.

- Evitar desbrozar cerca de lugares habitados, de paso o de estacionamiento.
- No realizar la operación de desbrozamiento en ningún caso en presencia de terceros.

Atención, peligro, la gasolina es sumamente inflamable:

- Almacenar el carburante en recipientes especialmente previstos a este efecto. Llenar el depósito en el exterior únicamente y no fumar al realizar esta operación.
- No retirar en ningún caso el tapón del depósito de gasolina ni añadir gasolina mientras que el motor esté funcionando o esté caliente.
- Si se derrama gasolina por el suelo, no intentar arrancar el motor, sino alejar la máquina de esta zona y evitar provocar inflamaciones hasta que se hayan disipado los vapores de gasolina.
- Depositar la máquina en un lugar seco. No depositar la máquina en ningún caso en un local donde los vapores de gasolina puedan alcanzar una llama, una chispa o una fuente fuerte de calor.
- Colocar correctamente en su sitio los tapones del depósito y del alimentador de gasolina.
- Limitar la cantidad de gasolina en el depósito para reducir al mínimo las salpicaduras.
- No poner en funcionamiento el motor en un lugar viciado donde puedan acumularse los vapores de monóxido de carbono.
- El monóxido de carbono puede ser mortal. Asegurar una buena ventilación.

Uso :

- Arrancar el motor con precaución, respetando las instrucciones del fabricante y manteniendo los pies alejados de la(s) herramienta(s).
- Detener el motor cuando la máquina no esté bajo vigilancia.
- Caminar con la máquina, pero no correr con ella en ningún caso.
- Tirar de la máquina hacia uno mismo o invertir el sentido de la marcha (en caso de que esta opción esté disponible) con mucha precaución.
- Conservar la distancia de seguridad en relación con las herramientas rotativas, en función de la longitud del manillar.
- No colocar las manos ni los pies cerca de los elementos en rotación o debajo de ellos.
- En caso de:
 - vibración anormal,
 - bloqueo,
 - problema de embrague,
 - choque con un objeto extraño,
 - deterioro del cable de parada del motor (según modelo),

- Detener el motor inmediatamente (si el cable de parada del motor está cortado, accionar el mando del estérter, tal y como se describe en § "arranque del motor" para detener el motor), dejar que la máquina se enfríe, desenchufar el cable de bujía, inspeccionar la máquina y ponerse en contacto con un reparador autorizado para que efectúe las reparaciones necesarias antes de volver a utilizar la máquina.
- Trabajar únicamente con la luz del día o con una luz artificial de buena calidad.
- No utilizar la máquina en pendientes superiores al 20%.
- No desbrozar nunca tirando de la máquina hacia sí.
- Trabajar las pendientes en sentido transversal, nunca en ascenso o en descenso.
- No parar ni arrancar bruscamente en una pendiente. Ralentizar en las pendientes y en las curvas cerradas para evitar cualquier balanceo o pérdida de control. Prestar especial atención en los cambios de dirección en las pendientes.
- En un terreno obstruido por la presencia de objetos o de restos naturales o traídos de otro lugar (rocas, troncos de árboles, restos metálicos, estacas, etc.): debe evitarse todo cuerpo extraño que pueda transformarse en proyectil peligroso o que pueda estropear la máquina.
- Atención a los riesgos de caída en terrenos inclinados y mojados.
- El uso de accesorios distintos de los recomendados puede hacer que la máquina sea peligrosa y ocasionar daños en la misma que no estarán cubiertos por la garantía.

Mantenimiento / almacenamiento

- Detener el motor y desenchufar la bujía antes de realizar cualquier operación de limpieza, verificación, cambio de herramienta(s), ajuste o mantenimiento de la máquina.
- Detener el motor, desenchufar la bujía y utilizar guantes gruesos para cambiar la(s) herramienta(s).
- Mantener todas las tuercas y los tornillos apretados con el fin de garantizar unas condiciones de uso seguras.
- Para reducir los riesgos de incendio, mantener el motor, el silenciador y la zona de almacenamiento de gasolina libres de vegetación, exceso de grasa o cualquier otra materia susceptible de inflamarse.
- Ponerse en contacto con un reparador autorizado para que reemplace los silenciadores de escape defectuosos.
- No reparar las piezas. Reemplazar las piezas por piezas originales.
- Por su seguridad, no modificar las características de la máquina. No modificar los ajustes de regulación de velocidad del motor ni utilizar el motor a una velocidad excesiva. Es esencial realizar un mantenimiento regular para garantizar la seguridad y el mantenimiento del nivel de rendimiento.
- Dejar que el motor se enfríe antes de guardar la máquina en un local.

Desplazamiento, manutención, transporte.

- Toda acción en la máquina distinta del desbrozamiento debe efectuarse con las herramientas de corte desembragadas.
- El desplazamiento (aparte del realizado durante el desbrozamiento) debe efectuarse de acuerdo con las instrucciones del § "desplazamiento".
- Manutención: no levantar la máquina solo. El peso de la máquina aparece indicado en la placa del fabricante y en este manual. La manutención debe efectuarse tal y como se describe en § "manutención".
- La carga y la descarga de la máquina en un remolque debe efectuarse utilizando una rampa de carga adaptada.
- Estibar correctamente la máquina para un transporte con total seguridad.
- El transporte debe efectuarse con el motor parado y la bujía desenchufada, utilizando un remolque, no utilizar ningún otro medio de transporte.

FR

EN

IT

ES

NL

DEFINICIÓN DE PICTOGRAMAS

FR

EN

IT

ES

NL

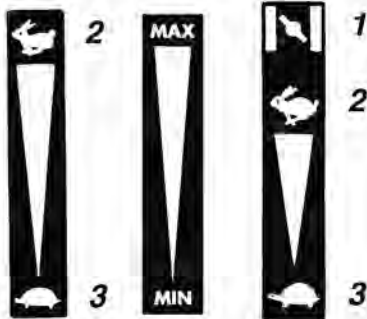


Mando de ajuste de altura de corte



Mando de embrague de avance

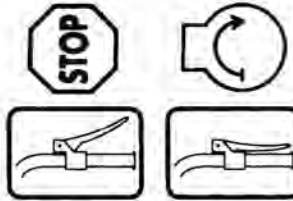
Mando de gas



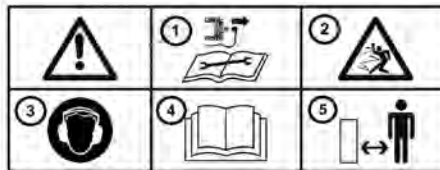
1 - Estárter
2 - Rápido
3 - Lento



Alejar pies y manos, hoja rotativa, riesgo de corte



Empuñadura cortacircuitos



- 1 - Desconectar la bujía antes de realizar cualquier operación de mantenimiento o reparación.
- 2 - Hoja rotativa, atención a las proyecciones.
- 3 - Ponerse un casco antirruídos.
- 4 - Leer el manual de uso.
- 5 - Respetar las distancias de seguridad.



No tocar las superficies calientes.



Los gases de escape son peligrosos.
No utilizar en un lugar mal ventilado.



Apagar el motor antes de llenar el depósito.



Prohibido fumar, hacer o acercar fuego.



Pictogramas presentes o no según el modelo de máquina.

DATOS TÉCNICOS

Modelo de máquina	RL2008 H	Nivel de presión acústica en el puesto de conducción (EN12733 : 2001 / A1 : 2009)	dB(A)	90	
Peso	kg	60	Incerteza de medida	dB(A)	1
Modelo de motor	GCV190	Nivel de potencia acústica medida (EN12733 : 2001 / A1 : 2009)	dB(A)	102	
Potencia neta (*)	KW	3.8	Incerteza de medida	dB(A)	1
para un régimen motor	rv/min	3600	Nivel de vibraciones en las manos del operario (EN12733 : 2001 / A1 : 2009)	m/s ²	7
Potencia nominal	KW	3.4	Incerteza de medida	%	2
Régimen motor nominal	rv/min	2900			
Nivel de potencia acústica garantizada	dB(A)	105			

* La potencia del motor indicada en este documento es una potencia neta obtenida por la prueba de un motor de serie según la norma SAE J 1349 a una velocidad de rotación dada. La potencia de otro motor de producción puede ser diferente de este valor indicado. La potencia real de un motor instalado en una máquina dependerá de diferentes factores, como la velocidad de rotación, las condiciones de temperatura, humedad, presión atmosférica, mantenimiento y demás.

DESEMBALAJE Y MONTAJE

NOTA: De acuerdo con su política de mejora continua, el constructor no garantiza contractualmente la integridad de este manual y se reserva el derecho de modificar, sin previo aviso, las especificaciones de sus máquinas.

Desembalaje

ATENCIÓN:
Un montaje inadecuado de esta desbrozadora podría provocar graves lesiones. Asegúrese de seguir al pie de la letra todas las instrucciones.

ATENCIÓN:
Vigilar de no cortar los cables y de no rayar la pintura de la máquina al cortar las aristas de la caja.

Rep.	Contenido de la caja
A	Funda con los avisos + piezas + bolsa de tornillería
B	Desbrozadora
C	Deflector lateral

Montaje del manillar

Montaje del deflector lateral

Montaje aprietacables

Descripción de los elementos

- 1 - Empuñadura del freno de la cuchilla
- 2 - Manillar
- 3 - Cáster de corte
- 5 - Estructura del filtro de aire
- 6 - Rueda delantera pivotante
- 7 - Bujía de encendido
- 8 - Rejilla de escape
- 9 - Deflector lateral
- 10 - Tapón del depósito de gasolina
- 11 - Cuerda de arranque con repliegue automático
- 12 - Palanca del gas
- 13 - Palanca de embrague de avance
- 14 - Palanca de regulación de la altura de corte
- 15 - Variador de velocidad

Placa de identificación de la máquina

- A - Potencia nominal
- B - Peso en kilogramos
- C - Numero de serie
- D - Año de fabricación
- E - Tipología de la máquina
- F - Nombre y dirección del fabricante
- G - Identificación CE
- H - XX = Desbrozadora

Rueda delantera fija o pivotante

- A = Rueda delantera fija
- B = Rueda delantera pivotante.

FR

EN

IT

ES

NL

ARRANQUE DE MÁQUINA

Llenado de aceite y nivel

Llenado de gasolina

Súper o sin plomo o SP95 E10.

Acelerador

Ajustar la palanca a: Rápido

Tirar de la empuñadura del lanzador

ATENCIÓN: Durante el arranque de la máquina, permanecer en todo momento en la zona de seguridad.

USO

FR



Marcha
adelante



Ajuste de altura
de corte



Ajuste de
velocidad de
trabajo

EN



Respetar una zona de
seguridad de 40 m de radio
alrededor de la máquina.

IT

ES

A = Trabajos densos
B = Trabajos ligeros

NL

PARADA



Detención
de la marcha adelante

Soltar la palanca de embrague.



Soltar
la empuñadura de
freno de hoja



Limpiar el filtro de
aire



Parada
del motor

Poner el mando de acelerador en MINI.



Limpiar el cárter
del lanzador

DESPLAZAMIENTO Y MANUTENCIÓN



Desplazamiento



Detener el motor.
Dejar enfriar la máquina.
Desconectar la bujía.



No levantar la máquina solo.



Puntos de fijación

Bijzondere aandacht besteden aan de vermeldingen voorafgegaan door de volgende woorden:



LET OP: Er bestaat grote kans op ernstig lichamelijk letsel en zelfs de dood indien de instructies niet worden opgevolgd.

VOORZORG: Er bestaat kans op lichamelijk letsel of beschadiging van de uitrusting indien de instructies niet worden opgevolgd.

OPMERKING: Geeft nuttige inlichtingen.



; Dit teken maant u aan tot voorzichtigheid bij bepaalde handelingen.

In geval van problemen of indien u vragen hebt met betrekking tot de motor schoffelmachine, moet u contact opnemen met een erkende dealer.



LET OP: De machine is ontworpen om veilig en bedrijfszeker te werken in het kader van gebruiksvoorwaarden die voldoen aan de instructies. Alvorens de machine in gebruik te nemen, moet u de inhoud van deze handleiding aandachtig lezen en in u opnemen. Indien u dit nalaaft, stelt u zich bloot aan letsel en kan ook de uitrusting beschadigd raken.

Opleiding / Inlichtingen

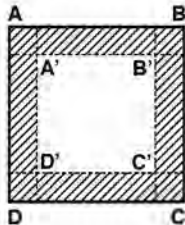
- Maak u vertrouwd met het juiste gebruik en de bedieningsorganen voordat u de machine gaat gebruiken. U moet weten hoe u de motor snel uit kunt zetten.
- De machine moet altijd gebruikt worden met inachtneming van de aanbevelingen vermeld in de instructiehandleiding.
- Niet vergeten dat de gebruiker altijd verantwoordelijk en aansprakelijk is voor ongevallen of gevaarlijke gebeurtenissen voor andere mensen of hun bezittingen. Hij is verantwoordelijk voor het inschatten van de mogelijke risico's van de te bewerken grond en hij moet alle nodige voorzorgsmaatregelen treffen met betrekking tot zijn eigen veiligheid, in het bijzonder op hellingen, onregelmatige grond, gladde of rulle grond.
- Nooit kinderen of mensen die niet vertrouwd zijn met deze instructies, de machine laten gebruiken. De plaatselijk vigerende regels kunnen een minimale leeftijd met betrekking tot het gebruik van de machine bepalen.
- De machine niet gebruiken als men medicijnen of andere stoffen die de reflexreacties en de oplettenheid kunnen aantasten, heeft ingenomen.
- Draag tijdens het gebruik van de machine adequate beschermingsuitrustingen en in het bijzonder veiligheidsschoenen, een lange broek, een veiligheidsbril en een geluidwerende helm.
- De machine alleen gebruiken voor het doel waarvoor hij is bestemd, te weten het verwijderen van struikgewassen. Ieder ander gebruik kan gevaar opleveren of schade aan de machine berokkenen.

Vorbereiding :

- De zone die men wenst te bewerken met de machine heel nauwkeurig inspecteren en alle voorwerpen die door machine geprojecteerd zouden kunnen worden (stenen, glas, metalen voorwerpen...) verwijderen.
- Voor het gebruik de machine altijd aan een visuele controle onderwerpen om te kijken of de werktuigen en de deflectors niet versleten of beschadigd zijn. Versleten of beschadigde onderdelen laten vervangen.
- Als de machine is uitgerust met een stopknop voor de motor, ervoor zorgen dat de elektrische stopkabels van de motor te allen tijde in goede staat verkeren om er zeker van te zijn dat de motor ook inderdaad zal stoppen in het voorkomende geval.
- Controleren of er geen lekkages zijn (benzine, olie...)
- De machine niet zonder het spatbord of de beschermingskappen gebruiken en controleren of alle bevestigingsinrichtingen wel naar behoren zijn aangedraaid.

- Voordat men onkruid en struikgewassen gaat verwijderen op een stuk grond, moet men de omtrek van de gevaarlijke zone voor derden afzetten aan de hand van de hierna gegeven aanwijzingen. Deze zone met borden afzetten waarop staat vermeld dat het verboden is de zone te betreden tijdens de openingstijden van de werkplek.

Het maximale bereik van mogelijke projecties van voorwerpen kan 40 meter bedragen, de gevaarlijke zone moet dientengevolge afgezet worden aan de hand van het hiernaast staande schema.



Werkperimeter = A' - B' - C' - D'

Veiligheidsperimeter = A - B - C - D

De veiligheidszones (gearceerde zones)

moeten een minimale breedte van 40 m hebben

- De bosmaaaimachine niet gebruiken in de nabijheid van bewoonde, doorgaande en parkeerzones
- De bosmaaaimachine nooit gebruiken als er iemand anders (een derde) aanwezig is.

Let op, gevaar, benzine is zeer ontvlambaar:

- De brandstof opslaan in speciaal hiervoor bestemde bussen of blikken. De machine alleen vullen buiten en niet roken tijdens deze handeling.
- Nooit de dop van de benzinetank afhalen of benzine bijvullen als de motor draait of nog warm is.
- Als er benzine op de grond terecht is gekomen, niet proberen de motor te starten op die plaats, de machine ergens anders verderop zetten en iedere bron van ontsteking uit de buurt houden van die plaats zolang de benzinedampen niet zijn verdampt.
- De machine opslaan op een droge plaats. De machine nooit opslaan in een ruimte waar de benzinedampen in contact met een vlam, een vonk of een sterke warmtebron zouden kunnen komen.
- De doppen van de tank en de benzinezak naar behoren terug op hun plaats brengen.
- Niet teveel benzine gieten in de tank op opspatten te voorkomen.
- De motor niet laten draaien in een bedompte ruimte waar koolstof monoxide dampen zich zouden kunnen opstapelen.
- Koolstof monoxide kan dodelijk zijn. Zorgen voor een goede ventilatie.

Gebruik :

- De motor voorzichtig opstarten met inachtneming van de instructies van de fabrikant en hierbij de voeten uit de buurt van het (de) werktuig(en) houden.
- De motor uitzetten als er niemand is om toezicht op de machine te houden.
- De machine alleen lopend voortduwen, nooit hollen.
- De machine altijd heel voorzichtig naar zich toetrekken en ook de rijrichting (indien aanwezig op de machine) altijd heel voorzichtig omzetten.
- Altijd de veiligheidsafstand ten opzichte van de draaiende werktuigen in acht nemen, deze wordt gegeven aan de hand van de lengte van het stuur.
- De handen of de voeten nooit plaatsen bij of onder de draaiende elementen.
- In geval van :
 - abnormale trillingen,
 - blokkering
 - probleem met de koppeling,
 - schok met een vreemd voorwerp,
 - beschadiging van de stopkabel van de motor (naar gelang model),

- De motor onmiddellijk uitzetten (als de stopkabel van de motor niet meer werkt, de bediening van de starter activeren zoals beschreven in § "opstarten motor" om de motor uit te zetten), de machine laten afkoelen, inspecteren en de nodige reparaties laten uitvoeren door een erkende reparateur voordat men de machine opnieuw gaat gebruiken.
- De machine alleen gebruiken in daglicht of met kunstlicht van goede kwaliteit.
- De machine niet gebruiken op een helling van meer dan 20%.
- Nooit het onkruid verwijderen door de machine naar u toe te trekken
- Op hellingen moet men transversaal (overdwars) werken met de machine, nooit van boven naar beneden en omgekeerd.
- Niet plotseling stoppen of opstarten op een hellend vlak. Snelheid minderen op hellende vlakken en in nauwe bochten om kantelen te voorkomen en om de macht over de machine niet te verliezen. Wees met name heel oplettend en voorzichtig bij richtingveranderingen op hellende vlakken.
- Op een stuk grond waar veel voorwerpen of natuurlijk afval liggen (rotsen, boomstronken, metaal afval, paaltjes enzovoort...) moet men om alle vreemde voorwerpen die zouden kunnen veranderen in projectielen, heen gaan.
- Wees voorzichtig, gevaar voor vallen op hellende vlakken en natte grond.
- Het gebruik van andere dan de aanbevolen toebehoren kan het werken met de machine gevaarlijk maken en schade berokkenen aan de machine, deze schade wordt dan niet door de garantie gedekt.

Onderhoud / opslag

- De motor uitzetten en de bougie verwijderen voordat men de machine gaat schoonmaken of inspecteren en voordat men een ander werktuig gaat gebruiken, de machine gaat instellen of tot onderhoudswerkzaamheden overgaat.
- De motor uitzetten en de bougie loshalen en stevige handschoenen gebruiken om een ander werktuig te monteren.
- Ervoor zorgen dat de moeren en schroeven altijd naar behoren zijn aangedraaid met het oog op veilige gebruiksvoorwaarden.
- Om het risico voor brand terug te brengen, ervoor zorgen dat er op en om de motor, de knaldemper en de plaats waar de benzine wordt opgeslagen geen plantresten, vetsporen of andere stoffen die vlam kunnen vatten, aanwezig zijn.
- Als de knaldemper van de uitlaat defect raakt, hem laten vervangen door een erkende reparateur.
- De onderdelen niet zelf repareren, ze laten vervangen door oorspronkelijke onderdelen.
- Veiligheidshalve mag u de eigenschappen van de machine niet wijzigen. De snelheidsinstellingen van de motor mogen niet gewijzigd worden en de motor niet gebruiken op een te hoge snelheid. Een regelmatig onderhoud is essentieel voor de veiligheid en de instandhouding van het prestatievermogen.
- De motor laten afkoelen voordat men de machine plaatst in een gesloten ruimte.

Verplaatsen, hanteren, vervoer.

- Iedere ingreep op de machine als hij niet wordt gebruikt, moet tot stand gebracht worden nadat de snijwerktuigen zijn losgekoppeld.
- De machine verplaatsen (buiten het maaien van struikgewas) volgens de instructies gegeven in de § « verplaatsen »
- Hanteren : de machine niet in u eentje optillen. Het gewicht van de machine staat vermeld op het constructeur plaatje en in deze handleiding. De machine hanteren zoals aangegeven in de § "Hantering".
- De machine moet op en van een aanhangwagen af gereden worden met behulp van adequate laadbanen.
- De machine naar behoren vastzetten met het oog op de veiligheid tijdens het vervoer.
- Tijdens het transport, moet de motor van de machine zijn uitgezet en de bougie losgehaald zijn, de machine mag alleen op een aanhangwagen vervoerd worden, gebruik geen ander transportmiddel hiervoor.

FR

EN

IT

ES

NL

DEFINITIE VAN DE PICTOGRAMMEN

FR

EN

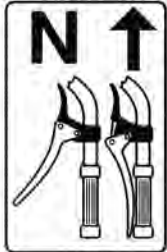
IT

ES

NL

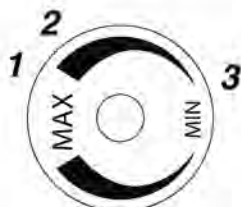
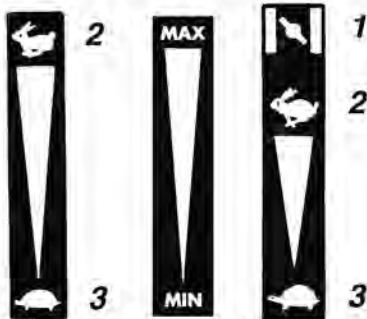


Bediening instelling
maaihoogte



Bediening koppeling
vooruit

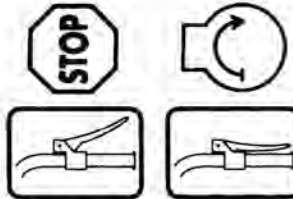
Gasbediening



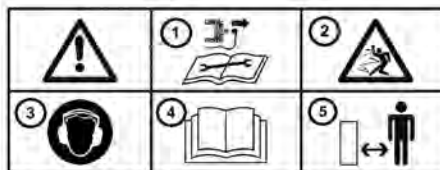
- 1 - Starter
- 2 - Snel
- 3 - Langzaam



De voeten en handen uit
de buurt houden, het
draaiende mes zou
verwondingen kunnen
veroorzaken



Handvat stroomveiligheid



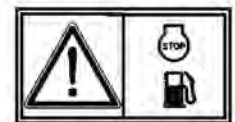
- 1 - De bougie loshalen voordat men onderhoudswerkzaamheden of reparaties gaat verrichten
- 2 - Draaiend mes, let op projecties
- 3 - Draag een geluidwerende helm
- 4 - De gebruikshandleiding lezen
- 5 - De veiligheidsafstanden in acht nemen.



Niet aan de warme
oppervlakken komen.



De uitlaatgassen zijn
gevaarlijk, niet gebruiken
in een niet naar behoren
geventileerde ruimte.



De motor uitzetten
voordat men brandstof
gaat bijvullen.



Verboden te roken, vuur
te maken of in de buurt
van vuur te brengen.



Deze pictogrammen zijn wel of niet aanwezig op de machine naar gelang het model.

TECHNISCHE INFORMATIE

Model machine	RL2008 H	Geluidsdruk niveau in de bestuurpost	
Gewicht	kg 60	(EN12733 : 2001 / A1 : 2009)	dB(A) 90
Model motor	GCV190	Onzekerheid op het vlak van de meting	dB(A) 1
Zuiver vermogen (*)	KW 3.8	Gemeten niveau geluidsvermogen	
Bij motor toerental	tr/mn 3600	(EN12733 : 2001 / A1 : 2009)	dB(A) 102
Nominaal vermogen	KW 3.4	Onzekerheid op het vlak van de meting	dB(A) 1
Nominaal toerental motor	tr/mn 2900	Trillingniveau ter hoogte van de handen van de bediener	
Gegarandeerd geluidsvermogen niveau		(EN12733 : 2001 / A1 : 2009)	m/s ² 7
	dB(A) 105	Onzekerheid op het vlak van de meting	% 2

* Het vermogen van de motor zoals aangegeven in dit document is het zuivere vermogen verkregen in het kader van een serie motor test volgens de norm SAE J 1349 bij een bepaalde draaisnelheid. Het vermogen van een andere productie motor kan dientengevolge afwijken van deze waarde. Het ware vermogen van een motor geïnstalleerd in de machine hangt af van verschillende factoren zoals de draaisnelheid, de voorwaarden op het vlak van temperatuur, vochtigheid, luchtdruk, het onderhoud enzovoort.

UITPAKKEN / ASSEMBLEREN

OPMERKING: In een voortdurend streven naar verbetering benadrukt de fabrikant dat deze handleiding in haar geheel niet contractueel is, en behoudt de fabrikant zich het recht voor om de specificaties van de machines onaangekondigd te wijzigen.

1.1 ← Uitpakken



OPGELET:

Deze graskantmaaier verkeerd assembleren kan ernstige verwondingen tot gevolg hebben. Zorg ervoor dat u alle instructies zorgvuldig in acht neemt.



OPGELET:

Zorg ervoor dat u de kabels niet doorsnijdt of de verf van de machine niet beschadigt, wanneer u de doos opensnijdt.

Ref.	Inhoud van de doos
A	Etui handleidingen + onderdelen + zakje met bouten
B	Graskantmaaier
C	Laterale deflector

1.2 ← Montage van het stuur

1.3 ← Montage van de laterale deflector

1.4 ← Montage kabelklemmen

1.5 ← Beschrijving van de onderdelen

- 1 - Handgreep rem mes
- 2 - Stuur
- 3 - Maaicarter
- 5 - Behuizing luchtfilter
- 6 - Draaiend voorwiel
- 7 - Bougie ontsteking
- 8 - Ventilatierooster
- 9 - Laterale deflector
- 10 - Dop benzinetank
- 11 - Slinger met automatische oprolfunctie
- 12 - Gashendel
- 13 - Vooruitversnelling
- 14 - Hendel regeling maaihoogte
- 15 - Versnellingspook

1.6 ← Kenplaatje van de machine

- A - Nominaal vermogen
- B - Massa in kilogram
- C - Serienummer
- D - Bouwjaar
- E - Type machine
- F - Naam en adres van de constructeur
- G - CE-identificatie
- H - XX = Graskantmaaier

1.7 ← Voorwiel vast of draaiend

- A = Vast voorwiel
- B = Draaiend voorwiel.

FR

EN

IT

ES

NL

OPSTARTEN VAN DE MACHINE

2.1 ← Olie vullen en oliepeil

2.2 ← Benzine vullen

Super of loodvrij of SP95 E10.

2.3 ← Gaspedaal

De hendel zetten op : Snel

2.4 ← Trekken aan de lanceerhendel



Bij het opstarten van de machine moet men altijd in de veiligheidszone blijven staan.

GEBRUIK

FR



Vooruit



Instelling
maaihoogte



Instellen
werksnelheid

EN



Een veiligheidszone van een
straal van 40 m om de
machine heen in acht nemen.

IT

ES

A = Dichtbegroeid
B = Lichte werkzaamheden

NL

STOPPEN



Stoppen
vooruit

De koppeling loslaten.



Het handvat van de
mesrem loslaten



De luchtfilter
schoonmaken



Stoppen
motor

De bediening van het gaspedaal zetten
op MINI.



De carter van de
lanceerinrichting
schoonmaken

VERPLAATSEN EN HANTEREN



Verplaatsen



Motor uitzetten.
De machine laten afkoelen
De bougie loshalen



De machine niet in uw eentje
optillen.



Vastzet punten

1. ROQUES ET LECOEUR ALES

3. PUBERT HENRI SAS

5. GCV190

2. ROQUES ET LECOEUR Alès
7, Av Paul Valéry Route de Bagnols
30340 ST PRIVAT DES VIEUX (FRANCE)

6. RL2008 H

4. 4100**04**

7. 2006/42/CE : 17 mai 2006
2000/14/CE : 8 mai 2000
2004/108/CE : 15 décembre 2004

Déclaration CE de conformité

Je, soussigné (13) (2) déclare par la présente que la machine décrite ci-dessous est conforme aux dispositions des Directives Machine (7).
Description : Motofaucheuse à conducteur à pied; fabricant (1); modèle (4); Type (5); Nom commercial (6); Numéro de série (15).
Représentant autorisé à valider la documentation technique (3).
Référence aux normes harmonisées (8).
Niveau de puissance acoustique garantie (9).
Niveau de puissance acoustique mesurée (10).
Fait à : (11) date : (12), signataire : (13) signature : (14).
Voir n° de série (15) en dernière page

EC Declaration of conformity

I, the undersigned (13) (2) declare by the present document that the machine described below complies with the provisions of the Machine Directives (7).
Description: Grassland mower; manufacturer (1); model (4); Type (5); Commercial Name (6); Serial Number (15).
Authorised representative to validate the technical documentation (3).
Reference to harmonised standards (8).
Guaranteed acoustic power level (9).
Measured acoustic power level (10).
Drawn up at: (11) date: (12), signatory: (13) signature: (14).
See Serial No. (15) on last page

Dichiarazione CE di conformità

Il sottoscritto (13) (2) dichiara che la macchina descritta qui sotto è conforme alle disposizioni della Direttiva Macchine (7).
Descrizione: Falciatrice da prato; fabbricante (1); modello (4); Tipo (5); Denominazione commerciale (6); Numero di serie (15).
Rappresentante autorizzato a convalidare la documentazione tecnica (3).
Riferimento alle norme armonizzate (8).
Livello di potenza acustica garantita (9).
Livello di potenza acustica misurata (10).
Rilasciato a: (11) data: (12), nome della persona con facoltà di firma: (13) firma: (14).
Per il n° di serie (15) consultare l'ultima pagina

Declaración de conformidad CE

Yo, el abajo firmante (13) (2), declaro por la presente que la máquina aquí descrita cumple con las disposiciones de la Directiva de Máquinas (7).
Descripción: Motoazada; Fabricante (1); Modelo (4); Tipo (5); Nombre comercial (6); Número de serie (15).
Representante autorizado para validar la documentación técnica (3).
Referencia a las normas armonizadas (8).
Nivel de potencia acústica garantizado (9).
Nivel de potencia acústica medido (10).
Redactada en: (11) a fecha: (12), firmante: (13) firma: (14).
Consulte el n° de serie (15) en la última página

EG-verklaring van overeenstemming

Ik ondergetekende (13) (2) verklaar hierbij dat de hieronder beschreven machine in overeenstemming is met de bepalingen van de Machineryrichtlijn (7).
Beschrijving: weidemaaiër; fabrikant (1); model (4); type (5); handelsnaam (6); serienummer (15).
Vertegenwoordiger die bevoegd is om de technische documentatie te valideren (3).
Verwijzing naar geharmoniseerde normen (8).
Gegarandeerd geluidsniveau (9).
Gemeten geluidsniveau (10).
Opgemaakt te: (11) datum: (12), ondertekenaar: (13) handtekening: (14).
Zie seriennr. (15) op de laatste pagina

8. NF EN 12733+A1 : Mai 2009
NF EN ISO 3744 : Février 2012
NF EN ISO 14982 : Mai 2009

11. ST PRIVAT DES VIEUX

14.



9. 105 dB(A)

12. 17/10/2014

10. 102 ± 1 dB(A)

13. Jean-Pierre PUBERT

(15)

