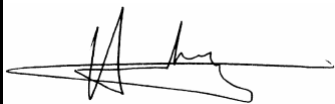


**DECLARATION C.E.  
DE CONFORMITE**

Cette machine est conforme aux exigences essentielles de sécurité et de santé selon la directive 98-37-CE modifiée et la 89-336-CE modifiée.

La norme utilisée est NF-EN 12733.



Bernard AUDIGIER      Saint Privat des Vieux, le 2 Septembre 2005  
Directeur commercial

ZA des Espinaux  
Route de Bagnols  
30340 Saint Privat des Vieux  
Tel : 04 66 30 26 19  
Fax : 04 66 78 63 82  
SAV / Pièces : 04 66 30 20 50

**ROQUES  
ET  
LECŒUR  
A L E S**

**NOTICE D'UTILISATION**

**DEBROUSSAILLEUSE**

**MAX M.AR.**

Motorisation : BS

**ROQUES  
ET  
LECŒUR  
A L E S**



177049

Pression acoustique : 91.4 dBA, (Selon code d'essai de la NF-EN 12733)  
Puissance acoustique : 102.9 dBA (Selon code d'essai de la NF-EN 12733)  
Port obligatoire d'une protection individuelle pour l'ouïe.

Niveau de vibrations=4.5 m/s<sup>2</sup>.

## Félicitations...

...pour votre achat d'une débroussailleuse. Elle a été conçue, élaborée et fabriquée, pour vous assurer le meilleur rendement possible et une fiabilité maximale. En cas de difficultés, mettez-vous en rapport avec le service d'entretien le plus proche. Ce service a des techniciens compétents ayant reçu une excellente formation et disposant d'outils et de pièces nécessaires pour la réparation de ce modèle.

## Descriptif machine:

La MAX M.A.R. est une tondeuse-débroussailleuse tractée avec marche arrière permettant de travailler dans de l'herbe haute et sur un sol accidenté. Pour ce faire, elle possède un réglage en hauteur de coupe aisé, ainsi qu'une jupe avant amovible. L'entraînement se fait par système à cliquets ce qui permet d'avoir un effet différentiel permanent. Une goupille permet de bloquer la roue avant en position droite.

## Manutention:

Pour charger cette machine dans un véhicule, il est recommandé d'utiliser des rampes de chargement et ce moteur arrêté.

## Montage:

Votre débroussailleuse vous est livrée montée, en carton, les câbles de commande pré-réglés. Il vous suffit d'assembler le guidon sur la machine. Le réglage de la hauteur du guidon se fait à l'aide d'un poignée agissant sur les pièces crantées. Cela vous permettra de choisir la hauteur des poignées la mieux adaptée à votre morphologie.

Le lanceur doit impérativement passer dans le logement prévu à cet effet sur le guidon (tire-bouchon). **Il est indispensable d'effectuer cette opération pour des raisons de sécurité.**

## Règles de sécurité: **A LIRE AVANT LA MISE EN ROUTE**

- 1 - **LISEZ ATTENTIVEMENT CETTE NOTICE D'INSTRUCTIONS** et **les** instructions fournies avec les accessoires. Familiarisez-vous avec les commandes pour une utilisation correcte du matériel.
- 2 - Ne permettez pas à des enfants de moins de 16 ans d'utiliser votre débroussailleuse. D'autre part, il faut que les adultes aient reçu la formation appropriée (connaissance de cette notice) avant de se servir de la machine.

# CONTRAT DE GARANTIE ROQUES ET LECOEUR ALES

Nos matériels sont garantis au premier utilisateur à partir de la date de la livraison pour une utilisation normale et pour une machine conforme au modèle livré dans les conditions d'application ci-après.

## PERIODE DE GARANTIE:

**2 ans (6 mois** pour un usage professionnel ou **30 jours** pour les machines de location) à compter de la date d'achat. **La garantie du moteur est effectuée par le constructeur lui même.**

## IMPORTANT : Ne sont pas couverts par la présente garantie :

- Toute panne résultant du non respect des prescriptions d'utilisation et d'entretien exposées dans la notice d'instruction.
- Tout dommage accidentel ou résultant d'un usage abusif, d'une négligence, d'une modification, ou de l'utilisation de toutes pièces ou accessoires autres que ceux recommandés par **ROQUES ET LECOEUR ALES**.
- Toute panne résultant de l'utilisation d'un carburant inapproprié.
- Le remplacement des pièces d'usure : chaînes, lames, courroies, câbles, ressorts, filtre, pneumatiques, boulonnerie, poignées de commandes.
- Les interventions d'entretien et de réglage ordinaires présentées dans la notice d'instruction.
- Les conséquences des pannes et le manque à gagner.
- Les frais de transport aller et retour de la machine à réparer ainsi que les frais de main d'œuvre.
- Le remboursement de la machine.

## NOTA :

Garder précieusement ce document ainsi que la facture de la machine. Ils vous seront nécessaires en cas de demande de garantie.

## RECOURS:

En aucun cas la garantie ne peut donner lieu à des dommages et intérêts, notamment pour immobilisation du matériel et en cas d'accident ou incident.

Sous toutes réserves des droits statutaires du consommateur

ATTENTION DANGER DE BRULURES, MOTEUR TRES CHAUD



REGLAGE DE LA HAUTEUR DE COUPE:

EMBRAYAGE DE LA TRACTION



MARCHE AVANT:

MARCHE ARRIERE



ATTENTION DANGER !!!

N'approcher ni les mains, ni les pieds, lame en rotation, **risque de blessures graves.**



ZONE DE PROJECTIONS - ATTENTION DANGER !!!

La zone d'éjection et le risque de projection sont essentiellement situés à l'avant et sur le côté droit dans le cas où la machine est utilisée sans protecteur avant.

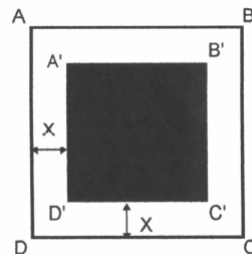
Il convient alors de délimiter une zone d'utilisation et une zone interdite d'accès comme spécifié ci-dessous.



### ZONE D'UTILISATION (à délimiter)

Cette zone doit comprendre à ses quatre coins des panneaux placés de façon visible, signalant le chantier de débroussaillage, le danger de projections et l'interdiction pour les tiers de pénétrer dans cette zone.

A'B'C'D' = Zones à débroussailler  
X = 50 m (Portée maximale que peuvent atteindre les projectiles)  
A B C D = Zone interdite.



- 3 - Durant l'opération de débroussaillage, portez toujours des équipements de protection individuelle appropriés: chaussures de sécurité, lunettes de sécurité, protecteurs d'ouïe et pantalons longs. Evitez les vêtements amples qui pourraient s'accrocher.
- 4 - Ne mettez jamais les mains ou les pieds sous la débroussailleuse ou près des pièces tournantes alors que la débroussailleuse est en marche. Tenez-vous toujours à l'écart de l'éjection.
- 5 - **DANGER: Manipulez** l'essence avec prudence. Elle est **extrêmement inflammable.**
  - A- Conserver le carburant dans des récipients spécialement destinés à cette utilisation.
  - B- Faire le plein toujours à l'extérieur et ne pas fumer pendant que le plein est effectué.
  - C- Ajoutez le carburant avant de démarrer le moteur. Ne jamais enlever le couvercle du réservoir ni ajouter de l'essence quand le moteur fonctionne ou est encore chaud. Ne pas mettre en route la machine dans un local fermé.
  - D- Si de l'essence a débordé, ne pas essayer de démarrer le moteur, mais déplacer la débroussailleuse de la zone où il y a de l'essence, et éviter de créer une source d'inflammation jusqu'à ce que les vapeurs d'essence se soient dissipées. Essuyez toute essence répandue.
- 6 - Ne jamais stocker le matériel avec de l'essence dans le réservoir à l'intérieur d'un bâtiment où les vapeurs pourraient atteindre une flamme ou une étincelle. Faire refroidir le moteur avant de le ranger dans n'importe quelle enceinte.
- 7 - Ne pas faire fonctionner le moteur dans un endroit confiné où des fumées contenant du monoxyde de carbone peuvent s'accumuler.
- 8 - Pour réduire les risques d'incendie, veillez à ce qu'il n'y ait pas d'herbes, de feuilles ou d'excédents de graisse autour du moteur.
- 9 - Sauf pour le réglage, ne faites pas fonctionner le moteur si le filtre à air ou son couvercle ont été démontés. L'absence d'une telle pièce pourrait endommager le moteur et même créer un risque d'incendie.
- 10 - Le moteur doit toujours être muni d'un silencieux et on ne doit jamais modifier le système d'échappement. Un silencieux ou un pare étincelles endommagé peut créer un risque d'incendie. Contrôlez-le périodiquement et remplacez-le si cela s'avère nécessaire.
- 11 - La limite maximale d'inclinaison de l'appareil au-delà de laquelle des fuites peuvent se produire est de 30%.
- 12 - **Ne jamais modifier** les réglages du régulateur de vitesse du moteur ni mettre le moteur en surrégime. Faire fonctionner un moteur à une vitesse excessive augmente le risque d'accidents sur les personnes.

- 13 - **Après avoir heurté un corps étranger**, il faut arrêter et examiner la débroussailleuse et les accessoires. S'il y a lieu, il faut réparer les dommages avant de remettre la machine en marche.  
Si la machine commence à *vibrer de manière anormale*, contrôler immédiatement l'ensemble de la machine de façon à déterminer la raison qui provoque cette anomalie: y remédier avec l'assistance d'un professionnel si nécessaire.
- 14 - **Pour toute intervention sur la machine, pensez à débrancher la bougie afin de prévenir tout démarrage accidentel.**
- 15 - Maintenez la débroussailleuse et les accessoires en bon état de fonctionnement, et gardez les dispositifs de sécurité bien en place et en bon état. Remplacez les éléments usés ou abîmés afin que la machine reste sûre.
- 16 - Gardez tous les écrous, boulons et vis correctement serrés afin d'être certain que le matériel est en bonnes conditions de fonctionnement.
- 17 - Ne jamais utiliser la débroussailleuse avec des carters ayant des protecteurs défectueux, ou sans dispositifs de sécurité en place.
- 18 - Attention, ne pas utiliser la débroussailleuse au-dessous de -10°C, les organes de coupe sont plus fragiles et peuvent se rompre sous un choc violent.
- 19 - Ne jamais soulever ni porter la machine lorsque le moteur est en marche.
- 20 - Inspecter avec soin la zone à débroussailler et enlever toutes les pierres, bâtons, fils métalliques et tout autre objet étranger.
- 21 - Soyez particulièrement prudent quand vous travaillez autour d'objets fixes, afin d'éviter que les lames ne les heurtent. Ne conduisez jamais délibérément la débroussailleuse contre un corps étranger.
- 22 - L'opérateur doit éviter de débroussailler à proximité de personnes et spécialement d'enfants: l'opérateur est responsable des blessures qu'il occasionnerait à un tiers ou à ses biens.
- 23 - Ne pas s'arrêter, ni démarrer soudainement, lorsque l'on se trouve sur une pente. Ralentir sur les pentes et dans les virages serrés pour éviter un basculement ou une perte de contrôle. Faire très attention lors des changements de direction sur les pentes.
- 24 - Quand le terrain est en grande déclivité, en montant, le risque de chute de l'opérateur pourrait provoquer le retour de la machine.  
En descendant, le risque de chute de l'opérateur pourrait provoquer la perte de contrôle de l'appareil.  
Ne jamais attaquer le débroussaillage dans le sens de la pente mais plutôt dans le sens perpendiculaire à cette pente.  
Quand le terrain est encombré d'objets naturels ou rapportés: rochers, pierres roulantes, souches d'arbre, bouteilles, bouts de fer, piquets, tous corps étrangers de toute nature, ces obstacles pouvant se transformer en dangereux projectiles et pouvant solliciter l'organe de coupe d'une façon inopinée, ils doivent donc être évités.

faire moteur arrêté et bougie débranchée. (Attention aux projections, voir zone de projections)

- 3- Quand la machine est utilisée dans de l'herbe très haute et très humide, son rendement sera accru en n'utilisant qu'une partie seulement de la largeur de la coupe.
- 4- Pour une utilisation en débroussailleuse, il est conseillé de conserver le carter fermé favorisant ainsi le broyage.
- 5- Débroussailliez uniquement à la lumière du jour ou dans une bonne lumière artificielle.
- 6- Vérifier fréquemment l'état du déflecteur d'éjection afin d'éviter toute détérioration.
- 7- Une goupille à clips est fournie avec la machine (sur la roue jockey) et permet un travail en dévers plus aisé en bloquant la roue avant en position droite.

## Explication des autocollants apposés sur la machine

### ☞ ATTENTION !!!

Il est important de lire la notice d'instruction avant de mettre la machine en route.



### ☞ NIVEAU SONORE !!!

Supérieur à 85 dB(A), port obligatoire d'une protection individuelle de l'ouïe



### ☞ LEVIER DE SECURITE:

**A maintenir appuyé pour démarrer et pour fonctionner. Si vous lâchez, le moteur s'arrête et la lame est stoppée en moins de 7 secondes.**



Ne jamais le déconnecter.

## 👉 - Les lames:

Pour obtenir les meilleurs résultats, il faut garder la lame de la débroussailleuse bien affûtée. Pour l'aiguiser, on peut se servir d'une meule.

**(A ne jamais faire lorsque la lame se trouve sur la débroussailleuse)**

Nous vous conseillons de l'affûter après chaque période de 15 heures d'utilisation.

Après cette opération, il faut vérifier l'équilibrage de la lame.

Un déséquilibre peut causer une usure prématurée de la machine due aux vibrations.

👉 **Une lame faussée, endommagée ou déséquilibrée doit être remplacée.**

Il est très important d'affûter régulièrement la lame, une lame mal affûtée fait perdre 25 à 30% d'efficacité à la machine.

**DANGER:** n'utiliser que des lames de rechange d'origine. Elles sont testées et homologuées. Lors du démontage de la lame, il est recommandé d'utiliser des gants robustes afin de se protéger contre les risques de coupure.

Pour monter et démonter la lame :

- débranchez la bougie du moteur afin d'éviter tout démarrage intempestif.
- Desserrer la vis de lame à l'aide d'une clef adaptée.
- Démonter puis affûter ou remplacer la lame.
- Resserrer énergiquement la vis de lame par le même moyen.

## 👉 - Graissage:

- 1- de l'axe du bras galet tendeur: une à deux gouttes d'huile toutes les 20 heures.
- 2- **Graisser le filetage des noix crantées des réglages du guidon une fois par an.**

## Nettoyage:

N'effectuer jamais le nettoyage de l'appareil quand le moteur tourne.

**Ne pas utiliser** de nettoyeur haute pression (détérioration des roulements),

Pour le nettoyage, utiliser plutôt une balayette ou une soufflette d'air comprimé

## Conseils d'utilisation:

- 1- La machine doit toujours être utilisée suivant les recommandations énoncées dans la notice d'instructions.
- 2- Quand la machine est utilisée dans de l'herbe haute, l'opérateur peut démonter le protecteur avant, mais il doit alors être conscient que des projections dangereuses peuvent se produire vers l'avant de la machine. Le démontage du protecteur doit se

25 - Ne pas emprunter des allées gravillonnées ou de terre battue, et d'une façon générale ne jamais transporter la machine d'un endroit à un autre avec le moteur en marche.

26 - Eviter de débroussailler face aux lieux habités, face aux lieux de passage et face aux lieux de stationnement.

27 - Avant d'entreprendre le débroussaillage d'une parcelle de terrain, délimiter le périmètre de zone dangereuse pour les tiers (voir zone de projection). Délimiter cette zone à l'aide de panneaux, en indiquant l'interdiction de pénétrer à l'intérieur pendant l'ouverture du chantier.

## Première mise en route

Avant la mise en route, lire attentivement le livret moteur.

**Attention:** le moteur est livré sans huile.

Vérifier le serrage de la lame en ayant préalablement débranché le fil de bougie afin de prévenir tout démarrage accidentel.

## Entretien

**AVANT D'INTERVENIR SUR LA MACHINE, PENSER A TOUJOURS ETEINDRE LE MOTEUR ET DEBRANCHER LE FIL DE LA BOUGIE.**

👉 - **Réglage de l'avancement:**

La machine est préréglée en usine. Si l'entraînement n'est pas suffisant, agir sur le tendeur de câble situé sur le levier d'avancement. Avant utilisation, bien vérifier que la machine débrave bien dans les trois positions de hauteur.

👉 - **Réglage de la hauteur de coupe:**

Le doigt d'indexation de la hauteur de coupe doit se dégager complètement de la crémaillère.

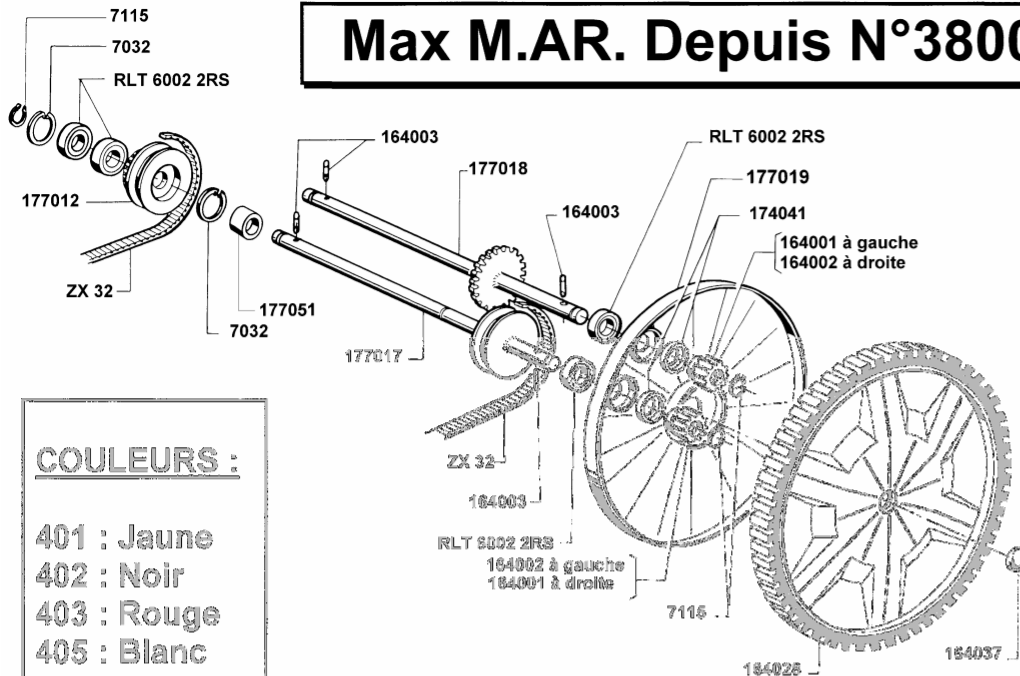
👉 - **Le moteur:**

Voir livret moteur.

Lors du démarrage de la machine, il faut s'assurer que le niveau d'huile du moteur est bon, puis amorcer le moteur ou mettre en position «starter» suivant le cas. Il est ensuite nécessaire de tenir la poignée supérieure gauche de la machine afin de désengager le frein moteur et de tirer sur le lanceur pour démarrer celle-ci. Lors du démarrage, l'opérateur ne doit pas soulever la machine et celle-ci ne doit être inclinée que lorsque la lame de coupe est tournée du côté opposé à l'opérateur.



# Max M.AR. Depuis N°38000



**COULEURS :**

401 : Jaune  
 402 : Noir  
 403 : Rouge  
 405 : Blanc

