

(F)

(B)

NOTICE D'UTILISATION ET D'ENTRETIEN

(CH)

(GB)

OPERATING AND MAINTENANCE INSTRUCTIONS

(D)

BETRIEBS UND WARTUNGSANLEITUNG

(I)

ISTRUZIONI PER L'USO E LA MANUTENZIONE

(E)

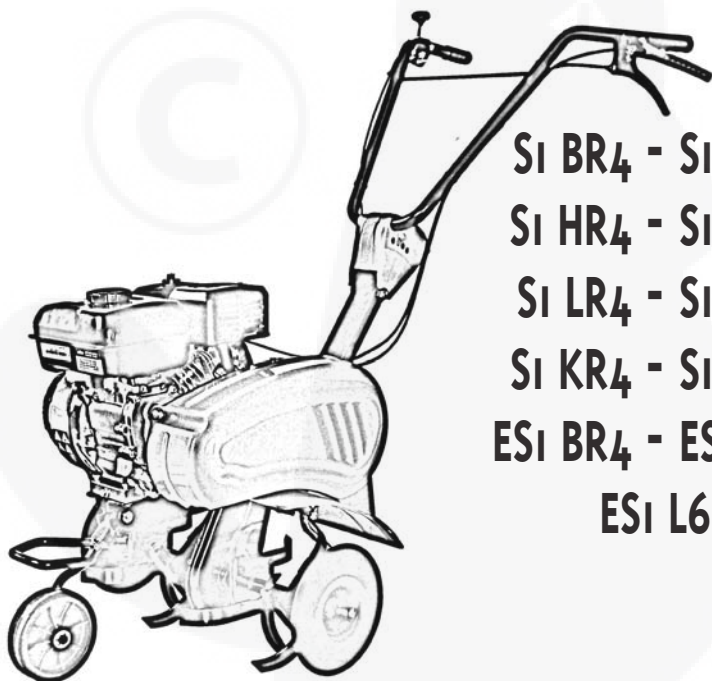
MANUAL DE UTILIZACION Y MANTENIMIENTO

(NL)

HANDLEING VOOR GEBRUIK EN ONDERHOUD

(P)

INSTRUÇÕES DE UTILIZAÇÃO E MANUTENÇÃO



SI BR₄ - SI BR₆

SI HR₄ - SI HR₆

SI LR₄ - SI LR₆

SI KR₄ - SI KR₆

ESI BR₄ - ESI BR₆

ESI L₆

Motobineuse • Tiller • Motorhacke • Motozappa
Motoazada • Motorhakfrees • Motocultivadora



CARACTERISTIQUE TECHNIQUES

- Vibrations au guidon : $< 2,5 \text{ m/s}^2$
- Transmission : - Par courroie trapézoïdale avec embrayage par galet tendeur
- Réducteur à chaîne et roulements à billes étanches
- Vitesse de rotation des outils 150 tr/mn
- Mancheron réglable en hauteur
- Niveau de pression acoustique à l'oreille : 81 dB(A)



AVANT DE METTRE VOTRE MACHINE EN MARCHÉ, VEUILLEZ LIRE ATTENTIVEMENT LA NOTICE DU MOTEUR AINSI QUE LES INSTRUCTIONS DE CE MANUEL.

Dans le but d'améliorer ses produits et d'être en conformité avec les normes européennes, PILOTE 88 se réserve le droit de modifier sans préavis les caractéristiques.

TECHNICAL SPECIFICATIONS

- Handlebar vibrations : $< 2,5 \text{ m/s}^2$
- TRANSMISSION : - Vee-belt and clutch type belt tensioner
- Chain driven speed reducer with sealed ball bearings
- Rotation speed of cultivating tools : 150 tr/mn
- Handlebar are adjustable in height
- Sound pressure level at the ear : 81 dB(A)



WARNING : BEFORE STARTING YOUR CULTIVATOR, READ THE MOTOR INSTRUCTION MANUAL CAREFULLY AS WELL AS THE PRESENT MANUAL

In an effort to improve its products and comply with european norms, PILOT88 reserves the right to modify certain characteristics without prior notice.

CARACTERISTICAS TECNICAS

- Vibraciones en las manceras : $< 2,5 \text{ m/s}^2$
- TRANSMISSION : - Por correa trapezoidal con embrage por polea tensora.
- Reductor por cadena y. Rodamientos de bolas estancos.
- Velocidad de rotacion de las cuchillas : 150 tr/mn
- MANILLAR : Regulable en altura
- Nivel de la presion acustica al oido : 81 dB(A)



ANTES DE LA PUESTA EN MARCHA DE SU MAQUINA, LE ACONSEJAMOS LEER ATENTAMENTE EL MANUAL DEL MOTOR Y EL PRESENTE MANUAL

Con el fin de mejorar sus productos y de estar en conformidad con las normas Europeas, PILOTE 88 se reserva el derecho de modificar sin previo aviso las aracterísticas de los mismos.

TECHNISCHE DATEN

- Lenker Schwingung : $< 2,5 \text{ m/s}^2$
- ÜBERSETZUNG : - Durch Keilriemen mit Spannkupplung
- Ketten unter setzungsgetriebe mit dichtem Kungellager
- DREHGESCHWINDIGKEIT der Werkzeuge : 150 tr/mn
- STERZ Höheneinstellbar, seitliche Einstellung.
- Schalldruckpegel am Ohr : 81 dB(A).



ACHTUNG : BEVOR SIE DIE MASCHINE IN BETRIEB NEHMEN, BITTE AUFMERKSAM DIE MOTORANLEITUNG SOWIE DIE ANGABEN DIESER ANLEITUNGEN DURCHLESEN.

Um ihr Produkt zu verbessern und mit den Europäischen Normen übereinzustimmen behält sich die Firma PILOTE 88 das Recht vor die Eigenschaften der Maschinen ohne Vorankündigung zu ändern.

TECHNISCHE GEGEVENS

- Handgreep trilingen : $< 2,5 \text{ m/s}^2$
- Overbrenging : - Drijfriem met snaarspankoppeling
- Motorreductor met Kettingaandrijving, en gelosten koggelagers.
- Freestoerental : 150 tr/mn
- Stuur : In de hoogte hoek verstelbaar.
- Verhoogdgeluidsvermogensniveau : 81 dB(A)



VOOR U DE HAKFRES IN GEBRUIK NEEMT, GELIEVE U DE MOTOREN FREESHANDLEIDINGEN TE LEZEN.

PILOTE 88 verbeterd haar producten voortdurend en behoudt zich het recht voor, technische gegevens zonder voorafgaande kennisgeving te wijzigen, en te voldoen aan de Europese Normen.

CARATTERISTICHE TECHICHE

- Vibrazione al manico : $< 2,5 \text{ m/s}^2$
- Transmisione : - A mezzo cinghia trapezoïdale con frizione a mezzo rullo tenditore.
- Tenditore-riduttore a catena e cuscinetti à fen a tenuta stagna.
- Velocità di rotazione delle frese : 150 tr/mn
- Manico : regolabile in altezza.
- Livello di pressione acustica all'orecchio : 81 dB(A) .



PRIMA DI METTERE IN MOTOR LA MACCHINNA VI PREGHIAMO DI LEGGERE ATTENTAMENTE IL LIBRETTO ISTRUZIONI DEL MOTORE E LE ISTRUZIONI CONTENUTE IN QUESTO MANUALE.

Con l'intento di migliorare i suoi prodotti, e di essere in conformità con le norme Europee, PILOTE 88 si riserva il diritto di modificarli i senza preavviso.

ESPECIFICAÇÕES TÉCNICAS

- Vibraciones en las rabiça : $< 2,5 \text{ m/s}^2$
- Transmissão : - Por correa trapezoidal com embraiagem por rolo tensor.
- Redutor de cadeia, e rolamento de esferas estanques.
- Velocidade de rotação dos instrumentos de cultivo : 150 tr/mn
- Rabiça : regulável em altura.
- Nivel de potencia de sonido abultado : 81 dB(A) .



ANTES DE PÔR A SUA MAQUINA A FUNCIONAR, LEIA ATENTAMENTE A BROCHURA DO MOTOR, BEM COMO AS INSTRUÇÕES DESTA MANUAL.

Com o objectivo de melhorar a qualidade dos seus produtos e de estar em conformidade com as normas Europeias, PILOTE 88 reserva-se o direito de alterar certas características sem aviso prévio.

**MONTAGE DE LA POTENCE ● STANCHION ASSEMBLY ● AUFBAU DES TRÄGGER ● MONTAGGIO DEL SUPPORTO
MONTAJE DEL SOPORTE ● STEUN MONTEREN ● MONTAGEM DA SUPORTE**

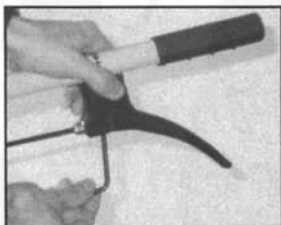
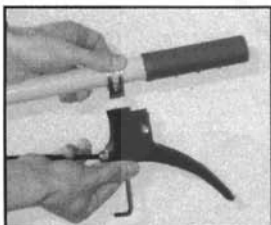
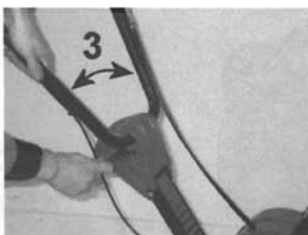
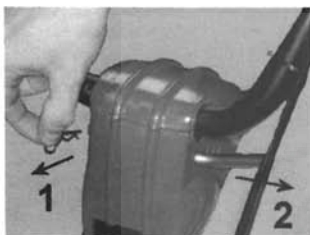


1

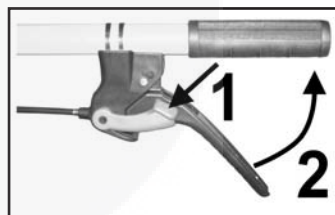


2

**RÉGLAGE DU MANCHERON ● ADJUSTING OF THE HANDLEBAR ● STERZ ● MANICO
MANILLAR ● HANDVAT ● RABICA**



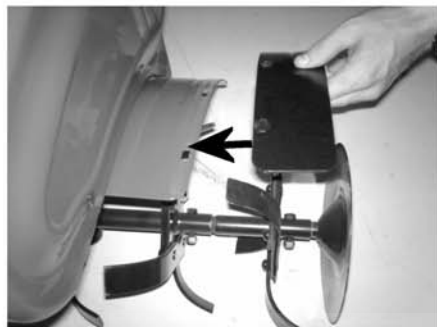
- Montage de la poignée d'embrayage
- Drive clutch lever assembly
- Aufbau des antriebshebels
- Montaggio del leva di comando
- Instalacion de la palanca del embrague
- Montagem da alavanca
- Montage van de koppelingshendel



**UTILISATION DE LA COMMANDE
OPERATING METHOD
BEDEINUNG
FUNZIONAMENTO
METODO DE FUNCIONAMIENTO
BEDIENING VOORSCHRIFTEN**

- ⚠ Accrocher les colliers de gaine.
- ⚠ Fit the cable-clips to the handlebar
- ⚠ Die Klemmschellen befestigen.
- ⚠ Fissare i fermacavi.
- ⚠ Colocar las abrazaderas de los cables de embrague y accelerator.
- ⚠ Zet kabels en stangen met de medegaleverde kabelbinders vast.
- ⚠ Fixar as braçadeiras.

MONTAGE DES CAPOTS PROTECTEURS ● PROTECTING COVERS ASSEMBLY ● ANBRINGUNG DES SCHUTZABDECKUNGEN
MONTAJE DE LOS CAPOS DE PROTECCION ● MONTAGGIO CARTERS DI PROTEZIONE
MONTAGEM DOS GUARDA-LAMAS PROTECTORES ● MONTEREN VAN DE BESCHERMKAPPEN



1



2

- Lorsque la motobineuse est équipée d'outils de travail supplémentaires, largeur 75 cm (Repère A), il est obligatoire de monter les capots protecteurs.

- When the tiller is fitted with extra working tools 75 cm wide (A sign), this is an obligation to work with the protecting covers.

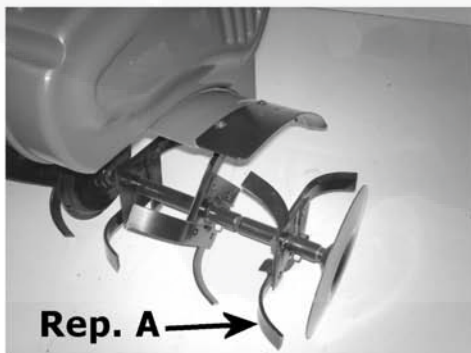
- Falls die Motorhacke mit zusätzlichem Arbeitsgerät bestückt ist (Breite 75 cm, Markierung A), müssen die Schutzabdeckungen unbedingt angebracht werden.

- Se la motozappa e'equipaggiata di frese supplementari larghezza 75 cm, obbligatorio montare i carters di protezione.

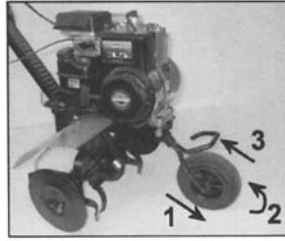
- Cuando la motoserra esta equipada de herramientas de trabajo en suplemento de anchura 75 cm (marca A), teneis la obligacion de trabajar con los capos de proteccion.

- Quando a motoenxada é equipada com acrescentos de frezes complementares de 75 cm é obrigatória a montagem de guarda-lamas protectores.

- Wanneer de frees uitgerust is met extra werktuigen, werkbreedte 75 cm (markering A), is het verplicht om de beschermkappen te monteren.



**ROUE DE TRANSPORT ● CARRIER WHEELS ● TRANSPORTRAD ● RUOTE DE TRANSPORTO
RUEDA DE TRANSPORTE ● TRANSPORTWIELEN ● RODAS DE TRANSPORTE**



Position "Transport"

Carrying position
Transportstellung
Posizione di trasporto
Posición transporte
Rijstand
Posição de transporte

Position "Travail"

Working position
Arbeitsstellung
Posizione di lavoro
Posición de trabajo
Schermstand
Posição de trabalho

**BEQUILLE DE TERRAGE ● GUIDE LEG ● TIEFENEINSTELLER ● PUNTONE
ESPOLON DE REGULACION ● DIEPGANGSSTAAF ● APOIO-GUIA DE PROFUNDIDADE**

RÉGLAGE DE LA BÉQUILLE DE TERRAGE

La profondeur de terre travaillée est fonction du réglage de profondeur de la béquille.

⇒ Plus la béquille est réglée basse, plus la machine travaille en profondeur.

NOTE : la vitesse de progression de la machine est fonction de l'appui plus ou moins important sur le mancheron. Pour freiner on appuie sur le mancheron et inversement.

ATTENTION : la motobineuse n'est pas adaptée en travail sur terrain recouvert de gazon compact. D'autre part, son usage est déconseillé sur les terrains très pierreux !

DRAG-LEG ADJUSTMENT

The depth at which you wish to cultivate depends on the adjustment of the leg, the deeper the leg is adjusted, the deeper will be the depth of tilling.

NOTE : The forward speed of the cultivator depends on the downwards pressure given in the handlebars, to slow the cultivator, apply a strong downwards pressure and vice-versa.

ATTENTION : The motorhoe is unsuitable for working in soils covered by thick grass. It is also unadvisable to use the implement on stony soils !

EINSTELLUNG DER TIEFENEINSTELLVORRICHTUNG

Die Arbeitstiefe hängt von der Einstellung der Tiefeneinstellvorrichtung ab.

A Je tiefer diese Stütze eingestellt ist desto tiefer arbeitet die Motorhacke.

BEMERKUNG : Die orwärtganggeschwindigkeit der Maschine hängt davon ab, wie Stark Sie auf die Griffe drücken. Zum Bremsen drückt man stark darauf um schneller zu arbeiten, drückt man nur leicht darauf.

ACHTUNG : Gerät eignet sich nicht zum Umarbeiten von Böden mit einer festen Grasnarbe. Desweiteren wird vom Einsatz in grobsteinigen Gelände abgeraten !

REGOLAZIONE DEL PUNTONE

La profondità del terreno lavorato e' in funzione della regolazione di profondità del puntone.

A Più il puntone e' regalato basso, piu la macchina lavora in profondità.

NOTE : La velocità di avanzamento si ottiene in funzione della pressione esercitata sul manico. Per frenare appoggiarsi al manico e vice-versa

ATTENZIONE : La motozappa non e adatta per la lavorazione di terreni ricoperti di colica erbosa compatta. Se ne sconsiglia inoltre l'uso sui terreni pietrosi !

REGULACION DEL ESPOILON DE PROFUNDIDAD

La profundidad de la tierra trabajada va siempre en funcion de reglaje del espilon.

A Cuanto más bajo este regulado el espilon, más profundo trabaja la maquina.

NOTA : La velocidad de avance de la maquina ira siempre en funcion de la fuerza que Ud. ejerza sobre el manillar. Para frenar se apoya en el manillar y para avanzar lo contrario.

ATENCION : La motozada no es idonea para el tratamiento de terrenos recubiertos de superficie hierba compacta. Se desaconseja ademas su uso sobre terrenos pedregosos !

FREESDIEPTE INSTELLEN

De freesdiepte wordt met de diepgangsstaaft ingelsteld

A Hoe korter deze wordt afgesteld des te groter de freesdiepte zal zijn.

NB : De voortloopsnelheid van de freemachine hangt af van de op het stuur uitgeoefende druk. Hoe groter de druk, des te geringer de snelheid.

OPGELET : Gebruik de hakfrees niet in moeilijke grond...

REGULAÇÃO DO APOIO-GUIA DE PROFUNDIDADE

A profundidade do trabalho no terreno depende da regulação da profundidade do apoio-guia respectivo

A quanto mais descida está a guia, maior é a profundidade e que a máquina trabalha.

NOTA : A velocidade de progressão da máquina depende da maior ou menor pressão exercida sobre e rabiça. Para travar, carrega-se mais na rabiça e vice-versa.

ATENÇÃO : Não use a maquina em solo difficil, pedregosos ou duro, etc...

**POIDS / Weight / Gewicht / Peso / Peso
Gewicht / Peso**

Si BR4 : 36,5 kg
Si BR6 : 39,5 kg
Si HR4 : 39 kg
Si HR6 : 42 kg
Si LR4 : 38 kg
Si LR6 : 41 kg

RÉGLAGE DE L'EMBRAYAGE

Les fraises commencent à tourner seulement après avoir actionné le levier d'embrayage. Si un réglage est nécessaire, desserrer l'écrou de blocage du câble d'embrayage ① et tourner le tendeur ② dans l'un ou l'autre sens. Après réglage, serrer l'écrou de blocage ①.

CONTROL ADJUSTEMENT

The tiller should not start forward rotation before acting on clutch lever. If adjustment is required, loosen the lock nut ① of the drive clutch wire and turn the adjuster ② both ways. After adjustment, tighten the lock nut ①.

EINSTELLUNG HACKMESSER ANTRIEB

Die Fräse darf sich erst drehen, wenn der Bedienungshebel mehr als die Hälfte gedrückt ist. Wird eine Einstellung erforderlich, lösen Sie die Verriegelungsmutter des Antriebsseils ① und drehen die Einstellvorrichtung ② in beide Richtungen. Ziehen Sie nach der Einstellung die Verriegelungsmutter ① an.

REGISTRAZIONE DEI COMANDI

La fresa deve iniziare a girare non prima d'aver agito sui rispettivi comandi. Si è necessario eseguire delle regolazioni svitare del filo della leva di comando ① e girare il regolatore ② in entrambe le direzioni. Dopo la regolazione del caso avvitare il dado ①.

ADJUSTE DE LOS MANDOS

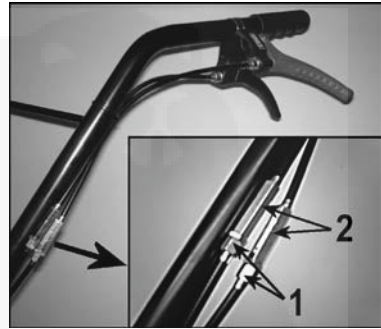
La fresa comenzara a girar, solamente despues de haber accionado los mandos correspondientes. Si se precisa realizar ajustes, soltar la tuerca de fijacion del cable del embrague ① y girar el ajustador ② en ambas direcciones. Despues del ajuste, apretar la tuerca de fijacion ①.

AFSTELLEN KOPPELINGSHENDEL

Indien afstelling nodig is, de moer van de koppelingskabel lossen ① en de afstelbout ② in beide richtingen draaien. Na afstelling de moer ① aandraaien.

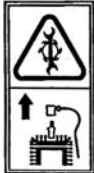
REGULAÇÃO DO EMBREAGEM

Para avançar, puxar a alavanca. Se o motocultivadora de relva não parar quando for desativada a alavanca, agir sobre a alavanca de regulagem ① e ②.



- ATTENTION/DANGER
- CAUTION /DANGEROUS
- ACHTUNG/GEFAHR
- ATTENZIONE / AVVERTIMENTO
- PRECAUTION/PELIGRO
- OPELET/GEVAAR
- ATENÇÃO/PERIGO

- Lire le manuel d'utilisation avant l'utilisation de la machine.
- Carefully read this operating manual before operating.
- Vor dem Gebrauch des Maschine, lesen Sie die Gebrauchsanweisung.
- Leggere il libretto di istruzioni prima di usare la macchina.
- Lea detenidamente este manual de funcionamiento antes de usar.
- Lees de gebruikershandleiding voor u deze machine.
- Ler o manual do utilizador antes de por o escarificador de relva em funcionamento.



- Débrancher le câble d'allumage avant toute intervention d'entretien ou réparation.
- For inspection or maintenance, remove the cable.
- Nehmen Sie das Zündkabel ab bevor Sie jede Wartung oder Reparatur beginnen.
- Scollegare il cavo prima di effettuare qualsiasi operazione di manutenzione o riparazione.
- Retire el cable antes de cualquier operacion de mantenimiento o de reparacion.
- Neemen de kabel voor u onderhoud of reparaties aan uw maaier ultvoet.
- Antes de qualquer operação no motor ou na máquina, desligue o cabo.



- ATTENTION / DANGER : Outil coupant rotatif.
- CAUTION / DANGER : Rotating cutting tool.
- ACHTUNG /GEFAHR :
- Umlaufendes Werkzeug, Werkzeug läuft nach !
- ATTENZIONE/AVVERTIMENTO : Rotazione affilata lama.
- PRECAUTION / PELIGRO : Rotaciones afiladas cuchillas.
- OPELET/GEVAAR : Scherp mes.
- ATENÇÃO/PERIGO : Rotação lamina.



- Eloignez toute personne de la zone dangereuse.
- Keep all people away from working area.
- Während des Gebrauchs, halten Sie dritte von der Arbeitszone entfernt.
- Tenere le persone al di fuori dell' area di lavoro, durante l'uso.
- Durante l'utilizzo allontanate le persone de la zona di lavoro.
- Laat omstanders nooit in de nabijheid van de machine komen terwijl u er mee werkt.
- Afaste as pessoas e as crianças da máquina em funcionamento.



Équipement de protection des yeux et des oreilles requis
Equipment for eye and ear protection required
Gehörschutz und Schutzbrille tragen !
Indossare cuffia antirumore e occhiali protettivi
Equipo de protección de los ojos y de los oídos requerido
Equipamento de protecção ocular e oerlha necessários
Apparaat voor oog en oor bescherming nodig

- L'utilisateur est responsable d'éventuels incidents ou risques causés vis-à-vis de tierce personne ou pour lui-même.
- The user is responsible for any incidents or hazard to third party or for himself.
- Denken Sie daran, dass die Bedienerperson für Unfälle oder Risiken mit anderen Personen oder deren Eigentum verantwortlich ist.
- L'operatore è responsabile per eventuali rischi che coinvolgono terze persone o oggetti di loro proprietà.
- El usuario es responsable de los incidentes o riesgos frente terceros a para si mismo.
- O usuário é responsável por quaisquer incidentes a perigos em relação a terceiros a para si proprio.
- De gebruiker is verantwoordelijk voor eventuele incidenten of risico's ten opzichte van derden of voor zichzelf.

OUTILS DE TRAVAIL DISQUES PROTÈGE- PLANTES

Votre machine est équipée de couronnes doubles ø 260 mm qui permettent d'obtenir une largeur de travail de 0,50 m.

En ajoutant les deux extensions (couronnes simples), on obtient 0,75 m.

Les disques protége-plantes permettent de travailler à proximité de plantations, massifs, bordures, etc... sans les abîmer.
Selon modèle

ROTARY TOOLS & PLANT PROTECTOR DISCS

Your cultivator is equipped with two 12 inch wide double hoes, this provides a total tilling width of 20 inches.

When two extra hoes are fitted, one on each side, a tilling width of 30 inches can be obtained.

The plant protector discs allow you to work close to plants, borders, and so on without damaging them.
According to model

WERKZEUGE SCHUTZSCHEIBE FÜR DIE PFLANZEN

Ihre Maschine ist mit Doppelkränzen. Durchmesser 260 mm, ausgestattet. Diese erlauben, eine Arbeitsbreite von 0,50 m zu erhalten.

Wenn Sie die beiden Erweiterungen (einfache Kränze) anbringen, erhalten Sie eine Arbeitsbreite von 0,75 m.

Die Schutzscheiben für die Pflanzen (einfache Kränze) erlauben, neben Bepflanzungen, Beeträndern, usw. zu arbeiten, ohne diese zu beschädigen.
Nach model

GRUPPI FRESE DISCHI OI PROTEZIONE

La vostra macchina è dotata di 4 gruppi fresanti aventi il diametro di 260 mm che permettono una larghezza di lavoro di 0,50 mt.

Aggiungendo le due estensioni (gruppi semplici) si ottiene una larghezza di 0,75 mt.

I dischi oi protezione permettono di lavorare il prossimità di piantagioni (filari) cespugli. Bordure ecc. senza rovinarli.
Secondo il modello

UTILILES DE TRABAJO, DISCO PROTEJE PLANTAS

Su maquina viene de fabrica equipada con dobles coronas o 260 mm para una anchura de trabajo de 0'50 m.
Añadiendo las dos estensiones (coronas simples) se obtiene 0'75 m.

Los discos protege-plantas permite trabajar a proximidad de las plantas, macizos, bordes, etc... sin dañarlas.
Siguiente modelo

FREZEN EN PLANTENSCHIJVEN

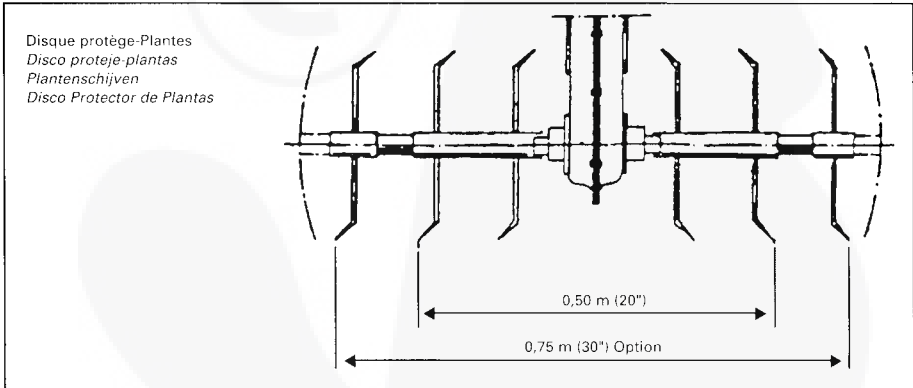
De motorhakkrees wordt geleverd met dubbele frezen (ø 260 mm) en heeft een standaardwerk-breedte van 0,50 m.
Deze werkbreedte kan tot 0,75 worden vergroott door het bijmonteren van twee enkele frezen.

De plantenschijven (optie) schermen de frezen af, waardoor men dicht bij bloembedden e.d. kan werken.
volgens model

INSTRUMENTOS DE TRABALHO DISCOS PROTECTORES DAS PLANTAS

A sua máquina encontra-se apetrechada com coroaas duplas de 260 mm de diâmetro que permitem obter uma largura de trabalho de 0,50 m.
Se se juntar extensões (de uma coroa simples) em ambos os lados, poderá obter-se uma largura de trabalho de 0,75 m.

Os discos protectores de plantas permitem trabalhar proximo de plantações ou canteiros sem correr o risco de os danificar
Seja o modelo



Au montage des couronnes, veillez à ce que le biseau des outils soit dans le sens de la marche, vers l'avant.

When lifting the cultivating wheels, check that the cutting edges are placed in the correct sense of rotation. See diagram.

Beim Montieren der Kränze bitte aufpassen, daß der Beitel (Abschrägung) der Werkzeuge in Laufrichtung, nach vorne, montiert wird.

Al momento di montare i gruppi frese. Fare attenzione che i taglianti delle frese siano nel senso della marcia.

De frezen dienen met de scherpe kant naar voren te worden gemonteerd.

Al montar las coronas tenga cuidado de que la parte biselada de las cuchillas mire hacia adelante.

Ao montar coroaas, certifique-se de que as lâminas das ferramentas de cultivo ficam a rodar no sentido da marcha para a

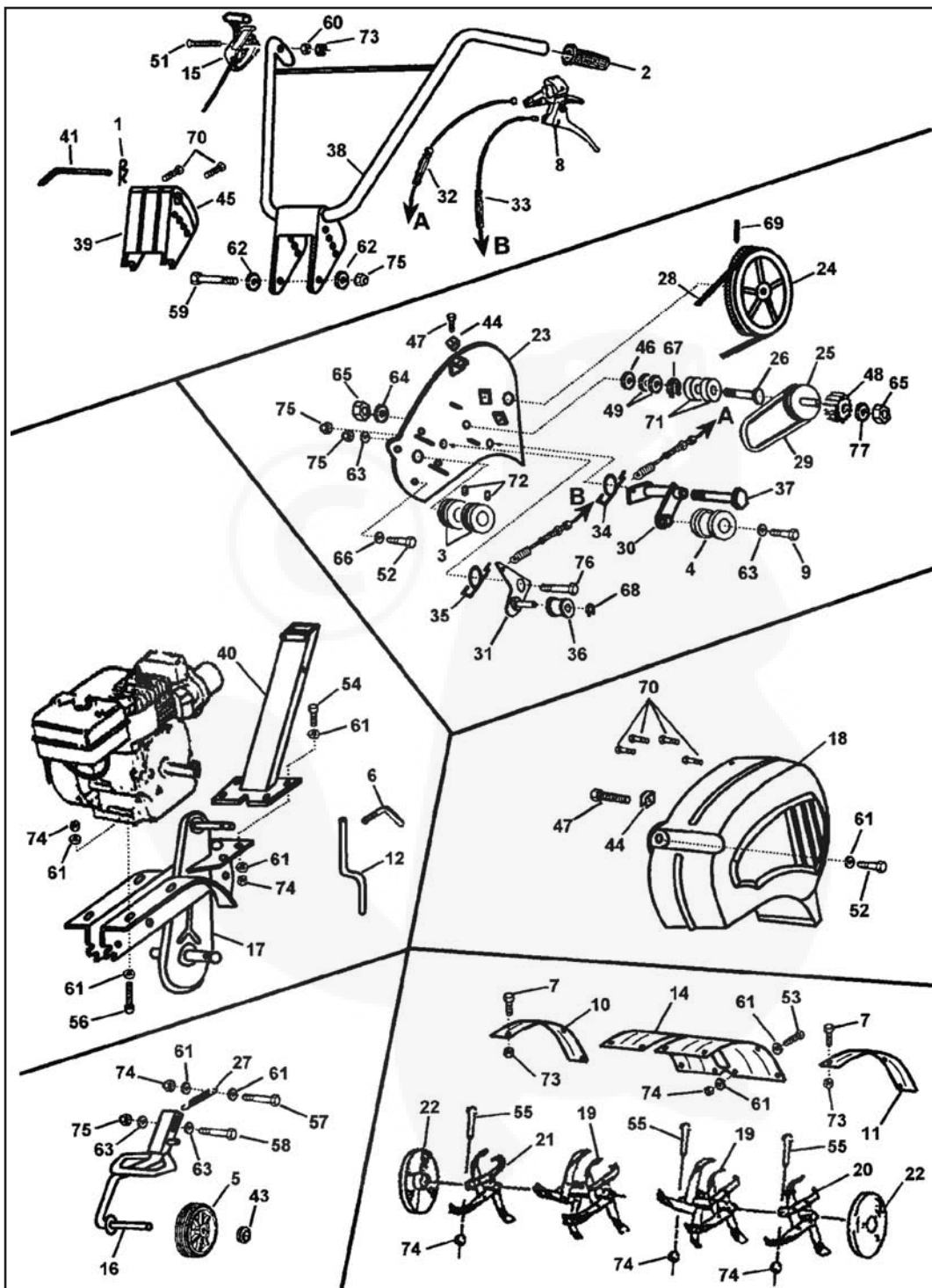
Biseau
Bevelled edge
Beitel
Taglienti
Corte
Scherpe kant
Lâmina



Sens de rotation des outils
Sense of rotation
Drehrichtung der Werkzeuge
Senso di rotazione dell frese
Sentido de rotacion de las cuchillas
Sentido de rotaçao dos ustensilios

Sens de la marche Direction of cultivation
Laufrichtung Senso di marcia
Rijrichting Sentido de marcha
Sentido de marcha

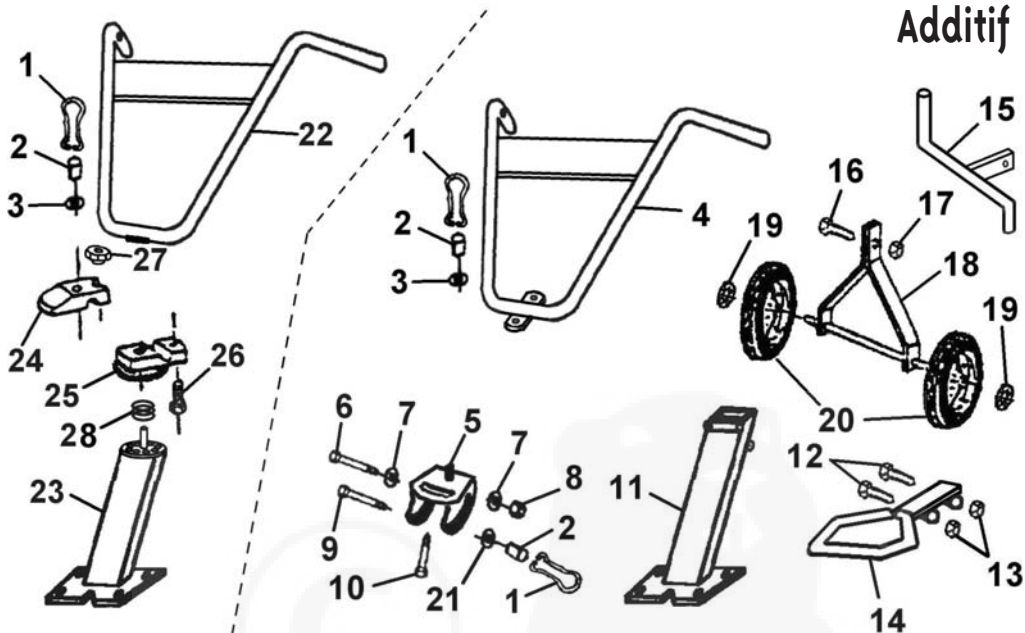
SI BR4 - SI BR6 - SI HR4 - SI HR6 - SI LR4 - SI LR6 - SI KR4 - SI KR6



SI BR4 - SI BR6 - SI HR4 - SI HR6 - SI LR4 - SI LR6 - SI KR4 - SI KR6

Rep	Références	Désignation	Part name	Bezeichnung	Descrizione	Description	Omschrijving	Designação	Qté
1	16667	Goupille	Pin	Splint	Coppiglia	Pasador	Borgpen	Caviha	1
2	16706	Poignée	Handelbar grip	Sterzgriff	Manopola	Empunadura	Handgriep	Pega	2
3	30544	Pouille	Pulley	Treibrad	Puleggia	Polea	Riemschijf	Polia	2
4	30554	Galet	Tensioner wheel	Riemenspannrolle	Puleggia	Polea	Rol	Polia	1
5	39240	Roue	Wheel	Rad	Ruota	Rueda	Wiel	Roda	1
6	30615	Cheville	Pin	Splint	Perno	Pasador	Pen	Retentor	1
7	30809	Vis	Srew	Schraube	Vite	Tomlillo	Schroef	Parafuso	6
8	30934	Poignée	Handelbar grip	Sterzgriff	Manopola	Empunadura	Handgriep	Pega	1
9	Z03-10-20	Vis	Srew	Schraube	Vite	Tomlillo	Schroef	Parafuso	1
10	33612	Capot	Cover	Haube	Coperchio	Capo	Kap	Cobertua	1
11	33613	Capot	Cover	Haube	Coperchio	Capo	Kap	Cobertua	1
12	33699	Eperon	Leg	Stütze	Puntone	Espolon	Spoorstang	Apoio	1
14	33826	Capot d'outils	Cover	Haube	Coperchio	Capo	Kap	Cobertua	1
15	38093	Commande d'accélération	Throttle control	Gashebel gestange	Acceleratore	Mando	Gaskabel	Accelerator	1
16	39004	Bras de roue	Wheel arm	Rad vorrichtung	Supporta ruota	Leva	Vielarm	Braço	1
17	39005	Carter	Caser	Getriekasten	Carter	Carter	Arandrijkap	Carter	1
18	39007	Capot	Cover	Haube	Coperchio	Capo	Kap	Cobertua	1
19	39008	Couronne	Hoe wheel	Kranz	Fresa	Corona	Linkfrees	Coroa	2
20	39009	Extension G	L/H Hoe wheel	Kranz L	Fresa Sx	Corona L	Linkfrees	Coroa E.	1
21	39010	Extension D	R/H Hoe wheel	Kranz R	Fresa Dx	Corona D.	Linkfrees	Coroa D.	1
22	39011	Disque	Disc	Scheibe	Dischi	Disco	Schijf	Disco	2
23	39013	Platine	Support	Trager	Supporto ruota	Soporte	Steun	Suporte	1
24	39014.1	Pouille	Pulley	Treibrad	Puleggia	Polea	Riemschijf	Polia	1
25	39015	Pouille	Pulley	Treibrad	Puleggia	Polea	Riemschijf	Polia	1
26	39016	Axe	Pin	Achse	Astina	Eje	Wielas	Eixo	1
27	39017	Ressort	Spring	Feder	Molla	Muelle	Veer	Parafuso	1
28	39018	Courroie	Belt	Cinghia	Riemen	Correa	Riemi	Correia	1
	39018.1*	Courroie	Belt	Riemen	Cinghia	Correa	Riemi	Correia	1
29	39019	Courroie	Belt	Riemen	Cinghia	Correa	Riemi	Correia	1
30	39020	Bras de galet	Arm	Vorrichtung	Leva	Leva	Rolarm	Braço	1
31	39021	Bras de galet	Arm	Vorrichtung	Leva	Leva	Rolarm	Braço	1
32	39022	Timonerie M. Av	Clutch control	Gestange	Cavo semovenza	Mando de embrague	Koppelingsstang	Commando	1
33	39023	Timonerie M. Ar	Cluteh control	Gestange	Cavo semovenza	Mando de embrague	Koppelingsstang	Commando	1
34	39024	Ressort	Spring	Feder	Molla	Muelle	Veer	Parafuso	1
35	39025	Ressort	Spring	Feder	Molla	Muelle	Veer	Parafuso	1
36	39028	Galet	Tensioner wheel	Riemenspannrolle	Puleggia	Polea	Rol	Polia	1
37	39031	Axe	pin	Achse	Astina	Eje	Wielas	Eixo	1
38	39080	Mancheron	Handelbar	Sterz	Manico	Manillar	Handvat	Rabica	1
39	39082	1/2. capot	Cover	Haube	Coperchio	Capo	Kap	Cobertua	1
40	39083	Potence	Fixed stanchion	Träger	Supporto	Soporte	Steun	Suporte	1
41	39086	Axe	Pin	Achse	Astina	Eje	Wielas	Eixo	1
43	33762	Rondelle	Washer	Scheibe	Rondella	Arandela	Ring	Anilha	1
44	39092	Clips	Clip	Clip	Clips	Clips	Veering	Grampos	2
45	39093	1/2 capot	Cover	Haube	coperchio	Capo	Kap	Cobertua	1
46	39094	Rondelle	Washer	Scheibe	Rondella	Arandela	Ring	Anilha	1
47	46006	Vis	Srew	Schraube	Vite	Tomlillo	Schroef	Parafuso	2
48	39144	Pignon	Pinion	Ritzel	Ingranaggio	Pinon	Tanrad	Pinhao	1
49	47320	Rondelle	Washer	Scheibe	Rondella	Arandela	Ring	Anilha	2
51	Z03-6-40	Vis	Srew	Schraube	Vite	Tomlillo	Schroef	Parafuso	1
52	Z03-792416	Vis	Srew	Schraube	Vite	Tomlillo	Schroef	Parafuso	4
53	Z03-8-20	Vis	Srew	Schraube	Vite	Tomlillo	Schroef	Parafuso	4
54	Z03-8-25	Vis	Srew	Schraube	Vite	Tomlillo	Schroef	Parafuso	4
55	003-8-35	Vis	Srew	Schraube	Vite	Tomlillo	Schroef	Parafuso	6
56	Z03-8-40	Vis	Srew	Schraube	Vite	Tomlillo	Schroef	Parafuso	4
57	Z03-8-45	Vis	Srew	Schraube	Vite	Tomlillo	Schroef	Parafuso	1
58	Z03-10-45	Vis	Srew	Schraube	Vite	Tomlillo	Schroef	Parafuso	1
59	Z03-10-80	Vis	Srew	Schraube	Vite	Tomlillo	Schroef	Parafuso	1
60	Z08-L6U	Rondelle	Washer	Scheibe	Rondella	Arandela	Ring	Anilha	1
61	Z08-M8N	Rondelle	Washer	Scheibe	Rondella	Arandela	Ring	Anilha	27
62	Z08-M10U	Rondelle	Washer	Scheibe	Rondella	Arandela	Ring	Anilha	2
63	Z08-M10U	Rondelle	Washer	Scheibe	Rondella	Arandela	Ring	Anilha	3
64	009-12	Rondelle	Washer	Scheibe	Rondella	Arandela	Ring	Anilha	1
65	Z11-12F125	Ecrout	Nut	Mutter	Dado	Tuerca	Moer	Parafuso	2
66	Z12-8AZ	Rondelle	Washer	Scheibe	Rondella	Arandela	Ring	Anilha	3
67	020-28	Clips	Clip	Clip	Clips	Clips	Veering	Grampos	1
68	021-10	Clips	Clip	Clip	Clips	Clips	Veering	Grampos	1
69	013-5-40	Goupille	Pin	Splint	Coppiglia	Pasador	Borgpen	Caviha	1
70	Z29-35-13	Vis	Srew	Schraube	Vite	Tomlillo	Schroef	Parafuso	6
71	030-6001-2C3	Roulement	Bearing	Kugellager	Rodiamento	Cojinete	Kogellager	Rolamento	2
72	052-8-8	Vis	Srew	Schraube	Vite	Tomlillo	Schroef	Parafuso	2
73	Z53-6	Ecrout	Nut	Mutter	Dado	Tuerca	Moer	Parafuso	7
74	Z53-8	Ecrout	Nut	Mutter	Dado	Tuerca	Moer	Parafuso	19
75	Z53-10	Ecrout	Nut	Mutter	Dado	Tuerca	Moer	Parafuso	4
76	Z63-10-30	Vis	Srew	Schraube	Vite	Tomlillo	Schroef	Parafuso	1
77	Z08-M12N	Rondelle	Washer	Scheibe	Rondella	Arandela	Ring	Anilha	1

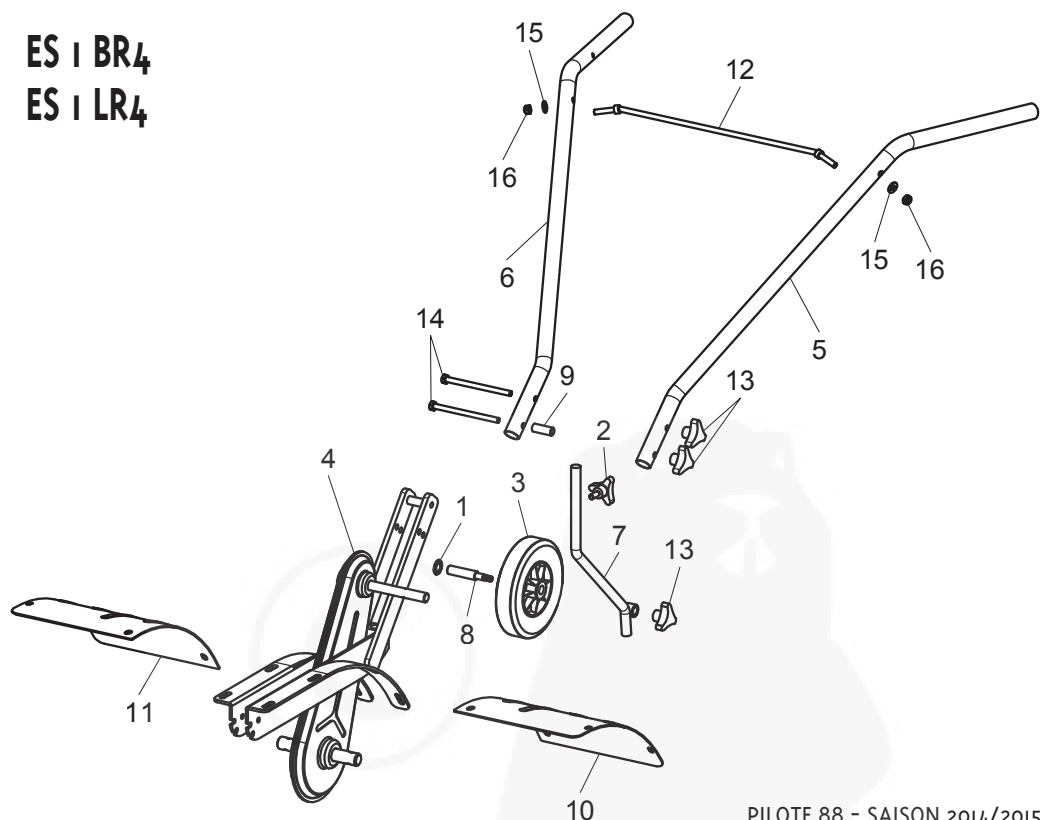
Additif



PILOTE 88 - SAISON 2014/2015

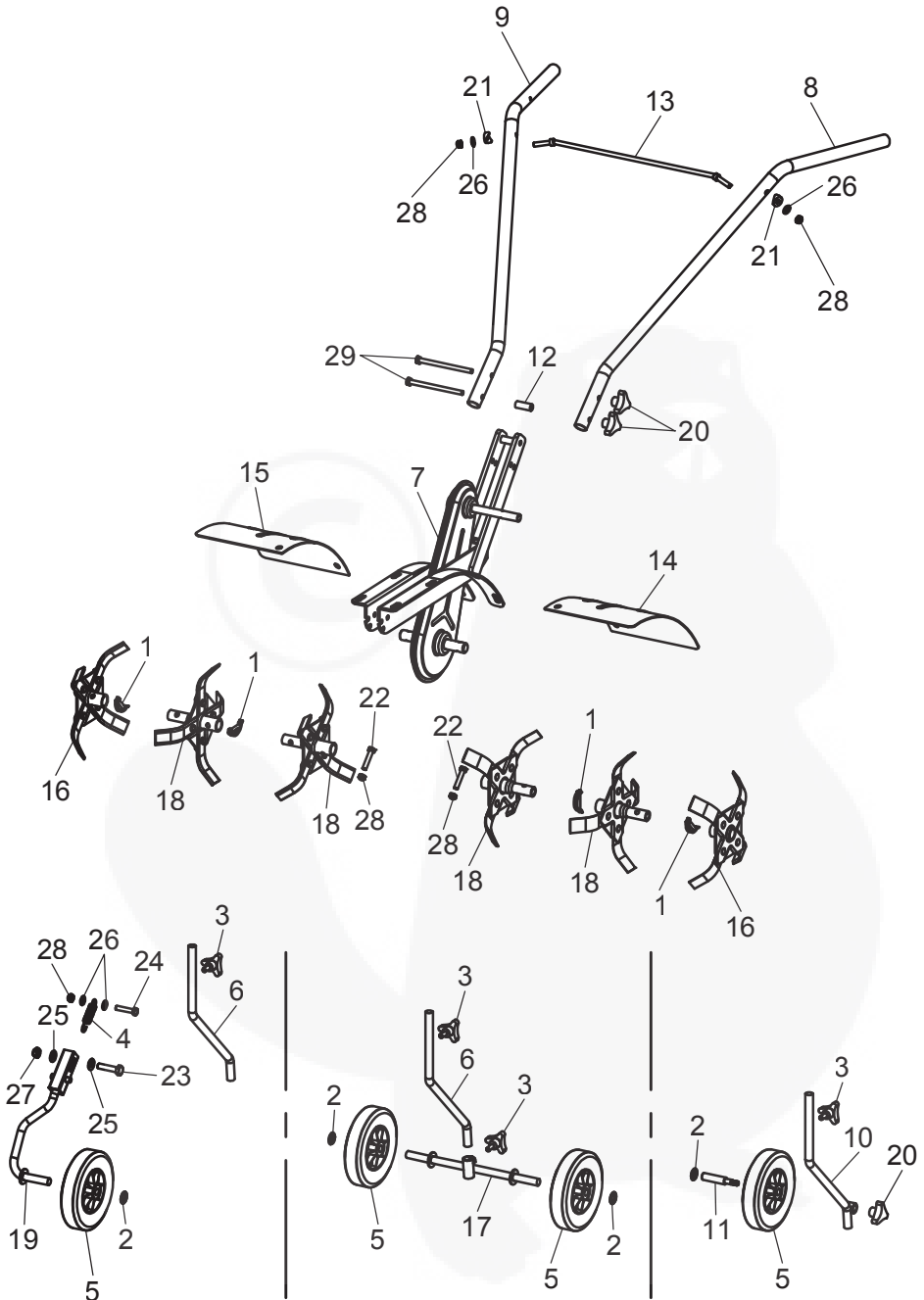
Rep.	Réf.	Désignation - Part-name - Bezeichnung - Descrizione - Descripcion - Omschrijving - Designação	Qté
1	31142	Levier - Lever - Hebel - Leva - Mando - Hendel - Alavança	2
2	31151	Ecrou - Nut - Mutter - Dado - Tuerca - Moer - Parafuso	2
3	Z03-Li2N	Rondelle - Washer - Scheibe - Rondella - Arandela - Ring - Anilha	1
4	39252	Guidon - Handlebar - Sterz - Manico - Manillar - Stuur - Rabica	1
5	38042	Support - Support - Trager - Supporto - Soporte - Steun - Suporte	1
6	Z03-14-110	Vis - Screw - Schraube - Vite - Tornillo - Schroef - Parafuso	1
7	Z08-Z14U	Rondelle - Washer - Scheibe - Rondella - Arandela - Ring - Anilha	2
8	Z53-14	Ecrou - Nut - Mutter - Dado - Tuerca - Moer - Parafuso	1
9	Z42-12-110 CC	Vis - Screw - Schraube - Vite - Tornillo - Schroef - Parafuso	1
10	Z42-12-35 CC	Vis - Screw - Schraube - Vite - Tornillo - Schroef - Parafuso	1
11	39253	Potence - Stanchion - Trager - Supporto - Soporte - Steun - Suporte	1
12	Z03-8-35	Vis - Screw - Schraube - Vite - Tornillo - Schroef - Parafuso	2
13	Z53-8	Ecrou - Nut - Mutter - Dado - Tuerca - Moer - Parafuso	2
14	39267	Pare-chocs - Support - Trager - Supporto - Soporte - Steun - Suporte	1
15	39257	Eperon - Leg - Stütze - Puntone - Espolon - Spoorstang - Apoio	1
16	Z03-10-30	Vis - Screw - Schraube - Vite - Tornillo - Schroef - Parafuso	1
17	Z53-10	Ecrou - Nut - Mutter - Dado - Tuerca - Moer - Parafuso	1
18	39256	Support de roues - Support - Trager - Supporto - Soporte - Steun - Suporte	1
19	33762	Clips - Clip - Clips - Clip - Clip - Clip	2
20	39240	Roue - Wheel - Rad - Ruota - Rueda - Wiel - Roda	2
21	38033	Rondelle - Washer - Scheibe - Rondella - Arandela - Ring - Anilha	1
22	39347	Mancheron - Handlebar - Sterz - Manico - Manillar - Handgheep - Rabica	1
23	39356	Potence - Strong stanchion - Tragsäule - Supporto - Soporte - Steun - Suporte	1
24	31182	Support - Support - Träger - Supporto - Soporte - Steun - Suporte	1
25	33426	Support - Support - Träger - Supporto - Soporte - Steun - Suporte	1
26	Z03-8-35	Vis - Screw - Schraube - Vite - Tornillo - Schroef - Parafuso	1
27	39233	Bouton M8 - Nut - Mutter - Dado - Tuerca - Moer - Parafuso	1
28	39770	Ressort - Spring - Feder - Molla - Muelle - Veer - Parafuso	1

ES | BR4
ES | LR4



PILOTE 88 - SAISON 2014/2015

Rep.	Réf.	Désignation	Qté
1	33762	Rondelle à griffes	1
2	33864	Bouton/vis de fixation	1
3	39240	Roue	1
4	39660	Carter	1
5	39661	Guidon gauche	1
6	39662	Guidon droit	1
7	39664	Eperon	1
8	39665	Axe de roue	1
9	39667	Douille de potence	1
10	39670	Capot d'outils gauche	1
11	39671	Capot d'outils droit	1
12	39676	Tirant	1
13	46032	Bouton/écrou de fixation	3
14	Z03-8-120	Vis	2
15	Z08-M8N	Rondelle	2
16	Z53-8	Ecrou	2



Rep.	Réf.	Désignation	Qté
1	31493	Goupille clips	4
2	33762	Rondelle à griffes	x
3	33864	Bouton de fixation	x
4	39017	Ressort	1
5	39240	Roue	x
6	39336	Eperon	1
7	39660	Carter	1
8	39661	Guidon gauche	1
9	39662	Guidon droit	1
10	39664	Eperon	1
11	39665	Axe	1
12	39667	Douille	1
13	39676	Tirant	1
14	39866	Capot gauche	1
15	39867	Capot droit	1
16	39869	Couronne simple extérieure	2
17	39889	Train de roues	1
18	39890	Couronne simple avec retrein	4
19	39901	Bras de roue	1
20	46032	Bouton de fixation	3
21	46301	Rondelle concave	2
22	003-8-35	Vis	2
23	Z03-10-45	Vis	1
24	Z03-8-45	Vis	1
25	Z08-M10N	Rondelle	2
26	Z08-M8N	Rondelle	4
27	Z53-10	Ecrou	1
28	Z53-8	Ecrou	2
29	Z03-8-120	Vis	2

INSTRUCTIONS DE BON FONCTIONNEMENT

Avant toute intervention sur la machine, le moteur doit être arrêté, le fil de bougie déconnecté. Ne jamais mettre de carburant dans le moteur brûlant, attendre son refroidissement, utiliser un entonnoir ou autre pour éviter les éclaboussures.

PREPARATION

(Se reporter à la notice du moteur)

- Le moteur est livré sans huile. Il convient de mettre une huile détergente de bonne qualité et de type 10W30.

- Remplir le réservoir avec de l'essence sans plomb octane 98 sans aller jusqu'à débordement. En cas d'éclaboussures, essuyer avec un chiffon.

DEMARRAGE DU MOTEUR

Avant de lancer le moteur, s'assurer que personne ne se trouve dans la zone dangereuse des outils, ni à proximité du moteur. Se placer à côté derrière la machine.

Ouvrir le robinet d'essence, s'il y a lieu, mettre la manette du moteur sur «START» ou «CHOKE», faire de même avec la manette d'accélération au mancheron. Saisir la poignée du lanceur et tirer énergiquement pour passer la compression du moteur. Lorsque le moteur tourne, ramener la manette du moteur sur «RUN» ou «MINI» et régler la vitesse avec la manette d'accélération. Lorsque le moteur est chaud, amener la manette du moteur à mi-course pour le démarmer.

On arrête le moteur en plaçant la manette d'accélération au mancheron sur «STOP» ou en appuyant sur le bouton coupe-circuit s'il y a lieu.

ANGABEN FÜR DAS GUTE FUNKTIONIEREN

⚠ Achtung : Vor jean Eingriff an der Maschine bitte den Motor abstellen und das Zündkerzenkabel herausziehen. Nie bei heißem Motor Kraftstoff nachfüllen. Warten bis er kalt ist. Um Spritzer zu vermeiden, bitte einen Trichter benutzen.

VORBEREITUNG

(Sich an die Motoranleitung halten)

- Der Motor wird ohne Motorenöl geliefert. Bitte ein waschaktives Öl von guter Qualität nehmen, Typ 10W30.

- Den Tank mit bleifreiem Benzin, Oktanzahl 98, füllen, ohne daß er überläuft, Spritzer mit einem Tuch entfernen.

ANLAUFEN DES MOTORS

⚠ Achtung : Bevor Sie den Motor anlassen, vergehen Sie sich, daß sich niemand in der gefährlichen Zone der Werkzeuge oder in Motornähe befindet. Sich hinten neben die Motorhacke stellen.

Den Benzinhahn öffnen. Den Motorhebel auf "START" oder "CHOKER" stellen, den Gashebel am Griff auch so einstellen. Mit dem Handgriff stark das Anlaßkabel herausziehen, bis der Motor den notwendigen Druck hat. Wenn der Motor läuft, den Motorhebel auf "RUN" oder "MINI" stellen und die Geschwindigkeit mit dem Gashebel einstellen.

Wenn der Motor warm ist, den Motorhebel zum Anlaufen lassen nur auf die Hälfte einstellen.

Zum motor abstellen, den Gashebel auf "STOP" bringen, oder auf den Abstellknopf, falls vorhanden, drücken.

TROUBLE-FREE RUNNING INSTRUCTIONS

⚠ Warning : Before attempting maintenance on your cultivator, make sure the engine is stopped and the spark plug lead has been disconnected. Warning : do not put pétrole into the pétrole tank when the engine is hot. Wait until it has cooled down and use a funnel so as to avoid pétrole splashing onto the engine.

BEFORE STARTING UP (see engine manual)

- The engine is supplied with oil. Fill the engine to the correct level with grade 10w30.

- Fill the pétrole tank with 98 octane unleaded fuel, being care full not to overfill. Wipe away any fuel splashes with a rag.

STARTING THE ENGINE

⚠ Warning : Before starting the engine make sure that nobody is near the rotating blades or the engine, get them to one side or behind the machine. Open the fuel tap, if fitness, and place the choke lever on « START », then place the throttle lever in its corresponding position. Grasp the starting handle and pull energetically to get over the compression stroke. Once the engine has started, push the choke lever to « RUN » or « MINI » and set the running speed with the throttle lever. When the engine is hot, set the choke lever to mid-course for starting. The motor is stopped by placing the throttle lever on « STOP » and pushing the circuit breaker if fitness.

CONSIGLI PER UN BUON FUNZIONAMENTO

⚠ Prima di effettuare qualsiasi intervento sulla macchina, il motore deve essere spento ed il cappuccio della candela deve essere disinnestato. Non aggiungere carburante a motor caldo bensì attendere che si raffreddi. Per questa operazione utilizzare un imbuto od altro attrezzo per evitare spruzzi.

PREPARAZIONE (Vedi notizie riguardanti il motore)

Il motore viene spedito senza olio. Si consiglia di usare un olio detergente di buona qualità del tipo 10w30 servendosi di un cacciavite togliere il tappo.

Riempi il motore con benzina senza piombo a 98 ottananza farla traboccare, in caso di spruzzi asciugare con uno straccio.

AVVIO DEL MOTORE

⚠ Prima di avviare il motore assicurarsi che non c'isiano persone nella zona di pericolo. Nelle vicinanze delle fresse ed in prossimità del motore. Porsi a lato o dietro la macchina.

Aprire il rubinetto della benzina (se esistente). Posizionare la leva del motore e la leva dell'acceleratore sul manico nella posizione "START" o "CHOKER". Impugnare la maniglia dell'avviatore e tirare energicamente per vincere la compressione del motore.

A motore avviato riportare la leva del motore in posizione "RUN" o "MINI" e regolare la velocità con la leva d'accelerazione. Il motore si arresta posizionando la leva dell'acceleratore posta sul manico nella posizione "STOP" o premendo il pulsante di massa se esistente.

CONSEJOS PARA UN BUEN FUNCIONAMIENTO

⚠ Antes de cualquier intervencion en la maquina, para el motor y desconecte el cable de la bujia. No liene nunca el deposito de gasolina con el motor muy caliente, espere que se enfrie y utilice un embudo para evitar salpicaduras.

PREPARACION (ver el manual del motor)

- El motor se sirve sin aceite, la aconsejamos le ponga un buen aceite detergente de tipo 10w30.

- Liene el deposito de gasolina sin plomo de 98 octanos. Limpie con un trapo la salpicaduras de gasolina.

ARRANQUE DEL MOTOR

⚠ Antes de poner en marcha el motor, asegurese que no hay nadie en la zona de peligro de las cuchillas, ni cerca del motor. Colocarse siempre al costado ó detrás de la maquina.

En su caso, abrir el grifo de la gasolina, poner la manecilla del motor en posición START ó CHOKE y lo mismo con el mando del acelerador. Agarre le empuñadura del arranque y tire energicamente para vencer la compresion del motor. En cuanto se ponga en marcha el motor, coloque la manecilla del motor en posición "RUN" ó "MINI" y regule la velocidad mediante el mando el acelerador. Con el motor caliente, para ponerlo en marcha, ponga la manecilla del motor a medio recorrido. Par para el motor coloque el mando del acelerador en posición STOP ó apoye sobre el boton de pare del motors.

INSTRUCTIES VOOR VEILIG WERKEN

⚠ Water er ook aan de motor moet gebeuren - zet hem eerst af en neem de kap van de bougie. Nooit navullen met benzine terwijl de motor heet is. Gebruik bij tanken een trechter om morsen te voorkomen.

OLIE EN BENZINE

(Zie tevens de motorhandleiding)

- De motor wordt geleverd zonder olie. Gebruik een detergentolie van goede kwaliteit, zoals een 10w30.

- Vul de benzinetank met loodvrije superbenzine (Octaangethalte 98). Pas op voor overstromen. Eventueel gemorste benzine onmiddellijk met een doek of lap verwijderen.

MOTOR STARTEN

⚠ Voor de motor gestart mag worden, dient men zich er van te overtuigen dat niemand zich in de buurt van de frezen of de motor bevindt. Ga zelf aan de zijkant achter de hakfrees staan.

Open de benzinekraan (indien gemonteerd), plaats de chokehendel op "START" of "CHOKER". Plaats de gashendel eveneens in de stand "START" of "CHOKER". Pak de handgreep van het starterkoord stevig vast en trek de zuigers door de compressie heen. Wanneer de motor loopt, plaats de chokehendel in de stand "RUN" of "MINI". Het toerenal van de fresen wordt met de gashendel ingesteld.

Een warme motor wordt gestart met de chokehendel in de middenstand.

Afhankelijk van uitvoering wordt de motor uitgeschakeld door de gashendel in de stand "STOP" te plaatsen of door de drukkingschakelaar te drukken.

INSTRUÇÕES PARA UM BOM FUNCIONAMENTO

⚠ Antes de mexer na engrenagem da máquina, tem que parar o motor e desligar o fio da vela. Não pór nunca combustivel com o motor ainda quente. Esperar que arrefeça e utilizar um funil para evitar derramamentos.

ANTES DE PÔR A FUNCIONAR (ver manual do motor)

- O motor é entregue sem sóleo. É conveniente utilizar um óleo de boa qualidade, tipo 10w30.

- Encha o depósito do combustivel - sem ser até cima - com gasolina sem chumbo de 98 octanas. Se entornar, limpe bem com um pano.

ARRANQUE DO MOTOR

⚠ Antes de pôr motor em funcionamento, certifique-se de que ninguém se encontra ao alcance das lâminas dos instrumentos de cultivo, nem próximo do motor. As pessoas deverão colocar-se ao lado ou atrás de máquina.

Abra a torreira da gasolina, se for caso disso, coloque a alavanca do motor na posição "START" ou "CHOKER": fazer o mesmo com a alavanca de aceleração na raboça. Segure no manipulo do tirante e puxe com força de forma a obter o impulso de compressão no motor. Quando o motor começar a trabalhar, ponha a alavanca do motor na posição "RUN" ou "MINI".

Quando o motor estiver quente, ponha a alavanca a meio curso para que ele arranque.

O motor pára levando a alavanca de aceleração na raboça até posição "STOP" ou carregando no botãp de desligar, se for caso disso.

ENTRETIEN

- ⚠ Pour toutes les opérations d'entretien ou de contrôle, le moteur est arrêté, le fil de bougie déconnecté.

ENTRETIEN MACHINE

- Contrôler périodiquement le serrage des boulons et des vis.
- Après chaque utilisation la machine est nettoyée soigneusement. Éviter le nettoyeur haute-pression.
- Enlever herbes, racines, terre sur les outils et carter.
- Le carter de réduction est graissé en usine. Il ne nécessite aucun entretien.

ENTRETIEN MOTEUR

- (se reporter à la notice du moteur)
- Contrôler le niveau d'huile avant chaque utilisation.
 - La première vidange s'effectue après 5 heures d'utilisation, ensuite toutes les 25 heures, la vidange s'effectue moteur chaud.
 - Contrôler l'état du filtre à air. Nettoyer la cartouche toutes les 25 heures d'utilisation en tapotant doucement sur une surface plane. La remplacer si nécessaire.
 - Contrôler l'état de propreté du moteur. Nettoyer régulièrement les ailettes de refroidissement ainsi que tous les endroits obstrués par la poussière ou l'herbe.
 - Contrôler régulièrement l'état de la bougie ainsi que les électrodes.

- ⚠ Toutes les réparations de maintenance et de dépannage doivent être impérativement effectuées dans un atelier spécialisé. (Nous tenons une liste des agences à votre disposition).

MAINTENANCE

- ⚠ Warning : The engine must be stopped and the spark plug lead disconnected before any maintenance is carried out.

GENERAL MAINTENANCE

- Check the tightness of the nuts and bolts on your cultivator periodically.
- Carefully clean away all earth and grass with a water-hose being careful not to direct water onto the engine. Avoid high-pressure cleaning methods.
- Lightly oil the various moving parts with engine oil.
- The transmission cas is lubricated at the factory and requires no maintenance.

ENGINE MAINTENANCE

- (see engine maintenance manual)
- Check the oil level before starting the engine.
 - The first oil change is made when the engine has completed 5 hours running time. Thereafter, every 25 hours. Drain oil whilst the engine is hot.
 - Check the condition of the air filter. Remove dust and grass from around the filter fins by tapping the filter on a flat surface. Replace the filter when necessary.
 - Check that the motor is clean. Keep the engine cooling fins clean and any areas that may have become clogged by dust and grass.
 - Check the condition of the spark plug and its electrodes at regular intervals.
- ⚠ All repairs must be done at the customer - service - workshop.

WARTUNG

- ⚠ Achtung : Vor jeder Wartung, bitte den Motor abstellen und das Zündkerzen-kabel herausziehen.

WARTUNG DER MASCHINE

- Regelmäßig die Nitzte der Schrauben und Muttern überprüfen.
- Nach jedem Gebrauch, die Maschine sorgfältig reinigen. Mit Wasserhlauch abspritzen, ohne direkt den motor zu waschen. Hochdruckreiniger vermeiden!
- Gras, Wurzeln und Erde an den Werkzeugen und dem Gehäuse entfernen.
- Die verschiedenen Scharniere und Gelenke ölen (Motorenöl).
- Das Getriebegehäuse wurde im Werk geschmiert, es

benötigt keine Wartung.

MOTORWARTUNG

- (sich an die Motoranleitung halten)
- Vor jedem Gebrauch den Ölstand prüfen.
 - Der erste Ölwechsel wird nach 5 Stunden durchgeführt, anschließend alle 25 Stunden. Der Ölwechsel findet bei warmem Motor statt.
 - Den Luftfilter überprüfen, alle 25 Stunden säubern, indem man ihn leicht auf eine ebene Fläche klopft. Falls nötig auswechseln.
 - Die Sauberkeit des Motors überprüfen. Regelmäßig die Kühlrippen reinigen. Alle mit Staub oder Gras Verschmutzten Stellen reinigen.
 - Regelmäßig die Zündkerze und die Elektroden kontrollieren.

- ⚠ Alle Reparaturen müssen in der Kundendienstelle durchgeführt werden.

MANUTENZIONE

- ⚠ Prima di effettuare qualsiasi operazione di manutenzione e/o controllo. Il motore deve essere fermo ed il cappuccio della candela disinserito.

MANUTENZIONE DELLA MACCHINA

- Controllare periodicamente il fissaggio dei bulloni e delle viti.
- Dopo ogni utilizzo la macchina deve essere pulita scrupolosamente lavandola con un getto d'acqua senza dirigerlo direttamente sul motore. Evitare i getti ad alta pressione.
- Togliere erba, radici, terra dalle frese e dal carter.
- Oliare le varie parti in movimento, utilizzare lo stesso tipo di olio impiegato sul motor. Il carter di riduzione contiene grasso e non necessita di manutenzione.

MANUTENZIONE DEL MOTOR

- (fare riferimento alle istruzioni)
- Riguardanti il motore. Controllare il livello dell'olio prima di ogni utilizzo.
 - Il primo cambio va effettuato dopo 5 ore di utilizzo. Successivamente ogni 25 ore. Lo svuotamento è effettuato a motore caldo. Controllare lo stato del filtro aria. Pulire la cartuccia ogni 25 ore di utilizzo sbattendola dolcemente su di una superficie piana. Se necessario sostituirla. Controllare lo stato di pulizia del motore. Pulire regolarmente le alette di raffreddamento e tutte le parti ostruite da polvere o erba. Controllare periodicamente la stato della candela.

- ⚠ Todas las reparaciones deberan ses realizadas en el taller de servicio al cliente.

MANTENIMIENTO

- ⚠ Rara todas las operaciones de mantenimiento o de control, el motor debe estar parado y el cable de la bujía desconectado

MANTENIMIENTO MAQUINA

- Control periódico de apretado de tornillos.
- Después de cada uso hacerle una buena limpieza. Lavarla con un buen chorro de agua sin dirigirlo al motor. No es aconsejable lavarla a alta precisión.
- Quitar la hiervas, raíces y tierra de la base del carter y cuchillas. Humecer las diferentes articulaciones con aceite (aceite de motor).
- El carter reductor, viene engrasado de por vida de fábrica, no necesita mantenimiento.

MANTENIMIENTO MOTOR

- (ver instrucciones del motor)
- Controlar el nivel de aceite antes de cada utilización. El primer cambio debe hacerse despues de las 5 primeras horas de trabajo, y luego cada 25 horas cambiar el aceite con el motor caliente.
 - Controlar el estado de filtro de aire. Limpiar les cartuchos del filtro cada 25 horas de uso golpeando suavemente sobre una superficie lisa. Cambiarlo si fuera necesario.
 - Controlar el estado de limpieza del motor. Limpiar regularmente les aletas de refrigeración así como todas las salidas abtruidas por el polvo o la tierra.

- Controlar regulamente el estado de la bujía así como les electrodos.

- ⚠ Todas as reparações ses feitas na ofiana especializada de atendimento aposvendas.

ONDERHOUD

- ⚠ Voorafgaand aan onderhouds - of reiniging - werkzaamheden dient de motor te worden uitgeschakeld en de kap van de bougie te worden genomen.

HAKFREES

- Controleer regelmatig of de bouten en moeren niet losgetrild zijn.
- Na gebruik dient de hakfrees zorgvuldig te worden gereinigd. De machine mag met water worden schoongespoten, zolang de waterstraal niet direct op het motorblok gericht.
- Verwijder gras, wortels en aarde van de frezen en het frame.
- Olie bewegende delen spaarzaam in met motor olie.
- De motorreductor is volledig onderhoudsvrij.

MOTOR

- (Zie motorhandleiding)
- Controleer het oliepeil voor u de frees gebruikt.
 - Olie wordt voor de eerste maal na 5 bedrijfsuren ververs, en vervolgens om de 25 uur. Olie verversen terwijl het carter nog warm is!
 - Controleer het luchtfilter op vervuiling. Het moet om de 25 bedrijfsuren worden gereinigd (voorzichtig op een vlak voorwerp uitkloppen) en waar nodig worden vervangen.
 - Her motorblok dient te worden schoongehouden. Reinig regelmatig de koelribben en het blok van stof en vuil.
 - Controleer regelmatig of de bougie niet ontkoold moet worden en dat de ruimte tussen de elektroden de juiste is.

- ⚠ Reparaties mogen allen in de werkplaats van de Klantenservice worden uitgevoerd.

MANUTENÇÃO

- ⚠ Para qualquer operação de manutenção ou verificação, o motor tem que estar parado e o fio da vela desligado.

MANUTENÇÃO DA MAQUINA

- Controlar periodicamente o aperto dos parafusos e das porcas.
- Após cada utilização, a máquina deve ser limpa cuidadosamente. Lavá-la com água corrente sem dirigir o jacto directamente para o motor. Evitar fazê-lo com o jacto de água a grande pressão.
- Retirar as ervas e as raízes que se encontrem nos instrumentos de cultivo e no carter.
- Lubrificar todas as articulações (com óleo de motor).
- O carter de caixa de velocidades vem lubrificado da fábrica e não necessita de qualquer manutenção.

MANUTENÇÃO DO MOTOR

- (ver manual do motor)
- Verificar o nível do óleo antes de cada utilização.
 - A primeira mudança de óleo deverá ser efectuada após as primeiras 5 horas de utilização. Depois, passará a fazer-se de 25 em 25 horas. A mudança de óleo deve ser feita com o motor quente.
 - Verificar o estado do filtro de ar. Remover o pó e as ervas que se encontrem à volta do filtro de 25 em 25 horas, batendo-o levemente numa superfície plana. Substitua-o quando necessário.
 - Verificar se o motor está limpo, limpar regularmente as lamelas do arrefecimento, assim como todas as zonas que se encontrem obstruídas por poeiras ou por ervas.
 - Verificar regularmente o estado da vela e dos electrodos.

- ⚠ Todos o reparacion se feitas nao officina especializada de atendimento aposvendas.

POUR UNE UTILISATION EN TOUTE SÉCURITÉ

 Ce symbole signifie :
"ATTENTION DANGER"

- Si ces instructions ne sont pas suivies scrupuleusement, il pourrait en résulter des accidents corporels ou matériels, de même que la suppression de la garantie.
- Ne faites pas tourner le moteur dans un local clos. Le gaz d'échappement contient un monoxyde de carbone, gaz inodore et mortel.
- Des modifications non agréées de cette machine ou de ce moteur et sont utilisation pour des applications inappropriées pourraient dégrader son fonctionnement, sa sécurité d'emploi et sa durée de vie. N'utilisez que des pièces de rechange approuvées.
- N'utilisez pas le moteur sans pot d'échappement ou sans filtre à air.
- Ne remplissez pas le réservoir d'essence lorsque le moteur est en marche, laissez refroidir le moteur 2-minutes avant de faire le remplissage.
- Essayez toute l'essence répandue avant de mettre le moteur en marche.
- L'essence étant un liquide hautement inflammable, éloignez toute source d'incendie : cigarette, allumette, braise, etc...
- N'utilisez pas le moteur dans les zones boisées, broussailleuses ou sur des terrains couverts d'herbes sèches, si le pot n'est pas muni d'un pare-étincelles.
- Avant toute intervention sur le moteur ou la machine, débranchez le câble de la bougie.

SÉCURITÉ DES PERSONNES

- Ne laissez personne utiliser la machine sans lui avoir donné au préalable des instructions correctes.
- Éloignez les personnes et les animaux de la machine en cours d'utilisation.
- Écartez les mains et les pieds des organes brûlants ou en mouvement.
- Ne restez pas devant l'appareil et à proximité des outils lorsqu'ils tournent.
- Libérez la zone de travail de tout objet qui pourrait être happé ou projeté.
- Arrêtez le moteur lorsque vous quittez la machine, même un court instant.
- Ne pas utiliser en pente.

 **TOUTES LES RÉPARATIONS DOIVENT ÊTRE EFFECTUÉES DANS UN ATELIER SPÉCIALISÉ.**

A FEW SAFETY PRECAUTIONS

 This symbol means :
"WARNING - DANGER"

- If these instructions are not followed carefully, they could lead to bodily injury or material damage, they can even render the guarantee null and void.
- Do not run the engine in an enclosed space. Exhaust fumes contain carbonmonoxide, a colourness and mortal gas.
- Non-homologated modifications to this machine and engine and to its use for the other

purposes for which it was intended can affect its functioning, its security in use and its durability. Use only approved spare parts on this machine.

- Do not fill the fuel tank whilst the engine is running. Leave it to cool down for about 2 minutes before attempting to fill the tank.
- Remove all excess fuel with a cloth before restarting the engine.
- Petrol is highly inflammable, make sure no sources of fire are in the vicinity, such as cigarettes, matches, and so on...
- Do not use this machine in overdry woodland and dry grassy areas. If the exhaust pipe has not been fitted with a spark arrester.
- Before attempting to work on the engine, make sure the spark-plug lead has been disconnected.

PERSONAL SAFETY PRECAUTIONS

- Do not let anyone use this machine unless you are sure they have adequate knowledge of how to use it.
- Keep children and people away from this machine whilst you are working with it.
- Keep your hands and feet away from the hot engine and moving parts do not stand in front of the machine or near the rotary blades when the engine is running.
- Clear the ground to be tilled of any loose objects that can be thrown up by the cultivator blades.
- Stop the engine when you leave the machine standing, even if it is for a short time.

 **ALL REPAIRS MUST BE DONE AT THE CUSTOMER SERVICE - WORKSHOP**

FÜR EINE SICHERBENÜTZUNG

 Dieses Zeichen bedeutet :
"ACHTUNG - GEFAHR"

Falls diese Anordnungen nicht befolgt werden, kann es zu Verletzungen oder Materialschäden kommen, selbst die Garantie kann gestrichen werden.

- Lassen Sie den Motor nicht in einem geschlossenen Raum laufen. Die Abgase enthalten Kohlenmonoxid, ein geruchloses und tödliches Gas.
- Unerlaubte Änderungen dieser Maschine oder des Motors sowie die Benützung für nicht vorgesehene Arbeiten können das Funktionieren, die Benützungssicherheit und die Lebensdauer herabsetzen. Nehmen Sie nur genehmigte Zuberhörteile.
- Den Motor nicht ohne Auspufflopf oder Luftfilter laufen lassen.
- Nehmen Sie nicht den Starter um den Motor abzustellen.
- Füllen Sie den Benzin tank nicht bei laufen-

dem Motor. Diesen 2 Minuten abkühlen lassen, bevor Sie Benzin nachfüllen.

- Benzinspritzer vor dem Motor anlassen abwischen.
- Das sich Benzin leicht entzündet jede Feuerquelle entfernen: Zigarette, Strohhalme, Glut, usw.
- Wenn der Auspufflopf nicht mit einem Funkenfänger versehen ist, den Motor bitte nicht im Wald, in Hecken oder auf Gelände mit trockenem Gras benützen.
- Bevor Sie an den Motor oder die Maschinenteile greifen, bitte das Zündkernkabel abziehen.

SICHERHEIT FÜR DIE BENÜTZER

- Lassen Sie niemand die Maschine bedienen, ohne ihn vorher eingewiesen zu haben.
- Kinder und andere Personen während der Arbeit entfernen halten.
- Hände und Füße von heißen oder sich bewegenden Teilen entfernen halten. Bleiben Sie während dem Laufen nicht vor der Maschine oder in der Nähe der Werkzeugen stehen.
- Den Motor immer abstellen, selbst wenn Sie sich auch nur einige Schritte entfernen.

 **ALLE REPARATUREN MÜSSEN IN DER KUNDENDIENSTELLE DURCHFÜHRT WERDEN.**

PER UN UTILIZZO SICURO

 Questo simbolo significa :
"ATTENZIONE - PERICOLO"

Se queste istruzioni non vengono scrupolosamente seguite si possono verificare incidenti a persone o cose con decadimento della garanzia.

- Non far funzionare il motore in un locale chiuso. I gas di scarico contengono monossido di carbonio. Gas inodore e mortale.
- Modifiche non consentite apportate alla macchina ed al motore nonché l'utilizzo improprio possono compromettere il funzionamento. La sicurezza a la durata utilizzabile solamente parti di ricambio originali.
- Non far funzionare il motore senza silenziatore a senza filtro aria.
- Non utilizzare lo starter per fermare il motore.
- Non riempire il serbatoio della benzina quando il motore è in funzione. Lasciarlo raffreddare per due minuti prima di riempirlo.
- Prima di avviare il motore asciugare la benzina eventualmente fuoriuscita.
- La benzina è un liquido fortemente infiammabile. Allontanare quindi le fonti d'incendio : sigarette, fiammiferi, braci, ecc. Non utilizzare il motore in zone boschive. Incolte e su terreni ricoperti d'erba secca. Se il silenziatore non è dotato di un para-scintille.
- Prima di qualsiasi intervento sul motore o sulla macchina. Disinserire il cappuccio della candela.

SICUREZZA DELLE PERSONE

- Non permettete ad alcuno l'utilizzo della macchina senza aver in precedenza impartito le corrette istruzioni.
- Durante l'utilizzo allontanate i bambini e le persone.
- Tenere le mani ed i piedi lontano dalle parti che possono provocare scottature o che sono in movimento.
- Non porsi di fronte alla macchina o in prossimità delle frese quando girano.
- Liberare la zona di lavoro da qualsiasi oggetto che possa essere lanciato o che possa incastarsi nelle frese.
- Quando abbandonate la macchina spegnete il motore anche se solo per pochi istanti.

⚠ **TODAS LA REPARACIONES DEBERAN SER REALIZADAS EN EL TALLE DE SERVICIO AL CLIENTE.**

PARA UNA UTILIZACION SEGURA

⚠ Este símbolo significa :
"ATTENCIÓN PELIGRO"

- Si están instrucciones no siguen scrupulosamente, podría ser causa de accidentes corporales o materiales y la supresión de la garantía.
- No hacer funcionar el motor en un local cerrado. Los gases de escape contienen monóxido de carbono, gas inodoro y mortal.
 - La modificación no reglamentada por el fabricante de esta máquina o de su motor y su utilización inapropiada puede degradar su funcionamiento, su seguridad y su duración. No utilizar piezas de recambio que no sean originales.
 - No utilizar el motor sin tubo de escape ni sin filtro de aire.
 - No emplee el estarter para el motor.
 - No llene nunca el depósito de gasolina con el motor en marcha.
 - Deje enfriar el motor unos minutos antes de volver a ponerle gasolina.
 - Antes de poner el motor en marcha limpie la biela de la posible salpicadura de gasolina.
 - Siendo la gasolina un líquido muy inflamable, ajele cualquier posibilidad de incendio : cigarrillos, cerillas, brasas, etc...
 - No trabaje con su motazada en zonas de bosque, broza o en terrenos cubiertos de hiervas secas, si el tubo de escape no va provisto de un apaga chispas.
 - Antes de cualquier intervención en la máquina o el motor, desconecte el cable de bujía.

SEGURIDAD DE LAS PERSONAS

- No dejar a nadie emplear la máquina sin haberle antes INSTRUÍDO adecuadamente.
- Cuando se aleje de la máquina a unque solo sea por un instante pare el motor.

- Si trabaja en terreno con mucha pendiente, mantenga fuertemente el manillar o que otra persona la ayude con una cuerda. Esta persona deberá estar siempre en la parte de arriba y a una distancia prudente de la máquina.

⚠ **TODAS AS REPARAÇÕES SES FELTAS NA OFIANA ESPECIALIZADA DE ATENDIMENTO APASVENDAS.**

VEILIGHEIDSVORSCHRIFTEN

⚠ Dit symbol betekent :
"OPGEPAST, GEVARR !"

In de wind slaan van de betreffende waarschuwing kan lichamelijk letsel en zelfs levensgevaar opleveren. Het kan materiele schade ten gevolge hebben en zelfs de garantie doen vervallen.

- Laat de motor niet een afgesloten of slecht geventileerde ruimte draaien : de uitlaatgasen bevatten koolmonoxyde, een kleur - en reukloos zeer giftig gas.
- Door derden aangebrachte veranderingen aan de hakfreesmachine of aan de motor die niet door de fabrikant zijn goedgekeurd of het gebruik van de machine voor andere toepassingen dan waarvoor hij ontworpen is kunnen aanleiding geven tot het teruglopen van capaciteit, bedrijfsveiligheid en levensduur.
- Gebruik de choke niet voor het afzetten van den motor.
- Vul de tank niet na met benzine terwijl de motor nog draait en wacht met tanken tot een hete motor is afgekoeld.
- Verwijder gemorste benzine voordat de motor gestart wordt.
- Benzine is uiterst ontvlambaar. Tank dus niet bij vuur of open licht.
- Gebruik de machine niet op brandveerbaarlijk terrein (hooi, droge takken, e.d.) zonder een vonkdoover op de uitlaat te monteren.
- Neem altijd eerst de kap van de bougie voor u aan reparatie - of onderhoudswerkzaamheden aan de motor begint.

DENK AAN ANDEREN MAAR OOK AAN UZELF

- Laat personen die niet van de bediening van de machine op de hoogte er nooit mee werken. Let op de eerste uit, hoe er mee om te gaan.
- Laat omstanders (maar vooral kinderen) nooit in de nabijheid van de machine komen terwijl u er mee werkt.
- Raak geen hete onderdelen aan en kom niet in de buurt van de bewegende delen.
- Verwijder stenen, takken en andere voorwerpen die door de frezen opgenomen en weggeslingerd worden voor u aan het werk gaat.
- Laat de machine nooit alleen, of zet eerst de motor af.

⚠ **REPARATIES MOGEN ALLEN IN DE WERKPLAATS VAN DE KLANTENSERVICE WORDEN UITGEVOERD.**

PARA UMA UTILIZAÇÃO COM TODA A SEGURANÇA

⚠ Este símbolo significa :
"ATENÇÃO, PERIGO"

O não cumprimento rigoroso destas instruções poderá resultar em acidentes, pessoais ou materiais, e na anulação de garantia.

- Não pôr o motor em funcionamento num espaço fechado. Os gases que ele produz contém monóxido de carbono, que é um gás inodoro e mortal.
- Modificações não homologadas feitas a esta máquina ou a este motor e sua utilização em aplicações não apropriadas poderão perturbar o seu funcionamento, a segurança da sua utilização e a sua duração. Utilize apenas peças de substituição aprovadas.
- Não use o motor sem tubo de escape nem sem filtro de ar.
- Não utilize o "starter" para parar o motor.
- Não encha o depósito de gasolina com o motor ligado. Deixe aferrecer o motor durante cerca de 2 minutos antes de o reabastecer de combustível.
- Limpe todo o excesso de gasolina antes de voltar a ligar o motor.
- Sendo a gasolina um produto altamente inflamável, mantenha afastada qualquer fonte de incendio : cigarros, fósforos, etc...
- Não utilize o motor em áreas florestadas, com matos e silvas, nem em terrenos cobertos de vegetação seca se o tubo de escape não estiver equipado com um pára-faíscas.
- Antes de qualquer operação no motor ou na máquina, desligue o fio da vela.

SEGURANÇA DAS PESSOAS

- Não deixe ninguém utilizar a máquina sem previamente lhe ter dado instruções correctas.
- Afaste as pessoas e as crianças da máquina em funcionamento.
- Mantenha as mãos e os pés afastados das partes quentes e das partes em movimento.
- Não se coloque em frente da máquina nem próximo das lâminas giratorias quando o motor estiver a funcionar.
- Liberte a zona de trabalho de todos os objectos que possam ser destruídos ou projectados.
- Pare o motor quando largar a máquina, mesmo que seja apenas por breves instantes.

⚠ **TODAS O REPARACION SE FELTAS NA OFICINA ESPECIALIZADA DE ATENDIMENTO APOSVENDAS.**

COMPLEMENT D'INFORMATION POUR UTILISATION EN SECURITE

- ne pas oublier que l'opérateur, ou l'utilisateur, est responsable des accidents ou des phénomènes dangereux survenant aux autres personnes ou à leurs biens ;
- Pendant le travail, porter toujours des chaussures résistantes et des pantalons longs. Ne pas utiliser la machine lorsque l'on est pieds nus ou en sandales ;
- **ATTENTION DANGER:** L'essence est hautement inflammable: stocker le carburant dans des récipients spécialement prévus à cet effet ;
- si de l'essence a été répandue sur le sol, ne pas tenter de démarrer le moteur mais éloigner la machine de cette zone et éviter de provoquer toute inflammation tant que les vapeurs d'essence ne sont pas dissipées;
- remettre correctement en place les bouchons du réservoir et de la nourrice d'essence; remplacer les silencieux d'échappement défectueux;
- avant utilisation, toujours procéder à un contrôle visuel pour s'assurer que les outils ne sont ni usés ni endommagés, Remplacer les lames et les boulons de fixation endommagés par lots complets afin de préserver l'équilibre ;
- travailler uniquement à la lumière du jour ou dans une lumière artificielle de bonne qualité;
- bien assurer ses pas sur les terrains en pente;
- marcher, ne jamais courir avec la machine;
- dans le cas des machines à roues, traiter les pentes transversalement, jamais en montant ou en descendant ;
- changer de direction avec beaucoup de précaution sur les terrains pentus;
- ne pas travailler sur des pentes trop abruptes;
- inverser le sens de marche ou tirer la machine vers soi avec beaucoup de précaution
- ne pas modifier les réglages de régulation de vitesse du moteur et ne pas utiliser le moteur en survitesses;
- démarrer le moteur avec précaution en respectant les instructions du fabricant et en maintenant les pieds éloignés de l'(des) outil(s)
- ne jamais soulever ou transporter une machine lorsque le moteur tourne ;
- maintenir tous les écrous, boulons et vis serrés afin de garantir que le matériel est en état de fonctionner en sécurité ;
- ne jamais stocker une machine dont le réservoir contient encore de l'essence dans un local où les vapeurs peuvent atteindre une flamme ou une étincelle ;
- laisser le moteur refroidir avant de ranger la machine dans un local quelconque.
- Cet appareil n'est pas prévu pour être utilisé par des personnes (y compris les enfants) dont les capacités physiques, sensorielles ou mentales sont réduites, ou des personnes dénuées d'expérience, sauf si elles ont pu bénéficier, par l'intermédiaire d'une personne responsable de leur sécurité, d'une surveillance ou d'instructions préalables concernant l'utilisation de l'appareil.
- Il convient de surveiller les enfants pour s'assurer qu'ils ne jouent pas avec l'appareil.
- Un entretien annuel dans un atelier spécialisé est obligatoire pour le maintien de la garantie.
- Ne pas toucher les fraises avant l'arrêt complet du fonctionnement des fraises.
- Cet appareil n'est pas prévu pour être utilisé par des personnes (y compris les enfants) dont les capacités physiques, sensorielles ou mentales sont réduites, ou des personnes dénuées d'expérience, sauf si elles ont pu bénéficier, par l'intermédiaire d'une personne responsable de leur sécurité, d'une surveillance ou d'instructions préalables concernant l'utilisation de l'appareil.
- Débrayer tous les mécanismes d'entraînement des fraises avant de démarrer le moteur.
- Si le réservoir doit être vidangé, il convient de réaliser cette opération à l'extérieur. Il convient de recueillir le carburant vidangé dans un récipient spécialement prévu à cet effet ou de l'éliminer avec la plus grande attention.

- Vous venez de faire l'acquisition d'une motobineuse. Ce manuel a pour objectif de fournir toutes les informations nécessaires pour une bonne utilisation.
- **Il est impératif de suivre attentivement toutes les instructions afin d'éviter tous risques de fausses manœuvres, ainsi que les dommages corporels ou matériels qui pourraient en résulter.**
- Il est impératif de toujours respecter les consignes de prévention des accidents, ainsi que les règles générales en matière de sécurité.
- Le constructeur décline toute responsabilité en cas de dommage matériels ou corporels résultant d'une modification apportée à la machine.
- Il est rappelé que, seules les personnes correctement formées sont habilitées à utiliser et à entretenir la motobineuse afin d'éviter tout risque d'accident. Lors de son utilisation, un seul opérateur doit avoir la responsabilité du dispositif de commande.
- Des modifications non agréées de cette machine ou de ce moteur et son utilisation pour des applications inappropriées pourraient dégrader son fonctionnement, sa sécurité d'emploi et sa durée de vie. N'utilisez que des pièces de rechange d'origine.
- Ne laissez personne utiliser la machine sans lui avoir donné au préalable des instructions.
- Pendant le travail, porter toujours des chaussures de sécurité et des pantalons longs, un casque anti-bruit, des lunettes de protection et des gants. Ne pas utiliser la machine sans les accessoires précités.
- Travailler uniquement à la lumière du jour.
- Cet appareil n'est pas prévu pour être utilisé par des personnes (y compris les enfants) dont les capacités physiques, sensorielles ou mentales sont réduites, ou des personnes sans expérience, sauf si elles ont pu bénéficier, par l'intermédiaire d'une personne responsable de leur sécurité, d'une surveillance ou d'instructions préalables concernant l'utilisation de l'appareil.
- Il convient de surveiller les enfants pour s'assurer qu'ils ne jouent pas avec l'appareil.
- En cas de choc, de bruit anormal, ou si la machine est endommagée, se rendre dans un atelier spécialisé (nous tenons la liste des agences à votre disposition).
- Un entretien annuel dans un atelier spécialisé est obligatoire pour le maintien de la garantie.
- S'assurer que les protecteurs et autres dispositifs de sécurité nécessaires au fonctionnement de la machine sont en place, en bon ordre de fonctionnement et correctement entretenus.
- Il est strictement interdit d'utiliser la machine sous l'emprise de l'alcool ou tout autre produit stupéfiant.
- Enlever régulièrement les débris et les poussières pouvant générer des risques d'incendie
- Ne faite pas fonctionner le moteur dans un local clos. Les gaz d'échappement contiennent un monoxyde de carbone, gaz inodore et mortel.

- ⚠** L'essence est hautement inflammable, stocker le carburant dans des récipients spécialement prévus à cet effet.
- Si de l'essence a été répandue sur le sol, ne pas tenter de démarrer le moteur, mais éloigner la machine de cette zone et éviter de provoquer toute inflammation tant que les vapeurs d'essence ne sont pas dissipées.
- Remettre correctement en place les bouchons du réservoir et de la nourrice d'essence, remplacer les silencieux d'échappement défectueux.

RETIRER LE CONNECTEUR DE BOUGIE :

- Avant d'abandonner la machine.
- Avant de nettoyer les bourrages.
- Avant de contrôler, nettoyer ou réparer la machine.
- Après avoir bloqué la lame.
- Si la machine commence à vibrer anormalement.

ACCESSOIRES ADAPTABLES

39102		Paire de couronnes "jardinier"
33972		Buttoir à ailes fixes avec attelage
39074		Paire de roues métalliques à crampons ø 250
39071		Kit émousseur
39100		Paire de couronnes simples rivées 30x5 avec jeu de rallonges de capots protecteurs

ADAPTIERBARE ZUBERHÖRTEILE

39102		Paar Gartnerkränze
33972		Häufelpflug mit Zugvorrichtung
39074		Eisenräder mit Stollen ø 250
39071		Moosent ferner
39100		Hacksterne einfach 30x5 genietet mit Abdeckhauben

ACCESCRIOS ADAPTABLES

39102		Par de coronas de escardada
33972		Aporcador con enganches
39074		Par de ruedas metalicas ø 250
39071		Kit émousseur
39100		Par de coronas simples soldadas 30x5 + protector

OPTIONAL ACCESSORIES

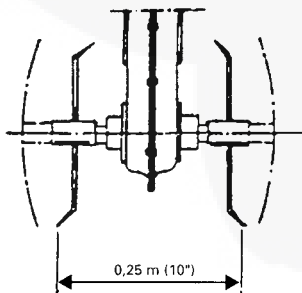
39102		Pair of gardener's wheels
33972		Ridger with linkage
39074		Pair of metallic wheels with cramps ø 250
39071		De-thatcher
39100		Pair of single riveted milling-cutters 30x5 with set of extension for protective bonnets

ACESSORIOS OPCIONAS

39102		Par de coroas de jardineiro
33972		Charrua com engate
39074		Par de rodas metalicas ø 250
39071		
39100		Par de coroas simples soldadas 30x5 + palas protectoras

OPTIES

39102		Paar Tuindersfreen
33972		Trekploeg met boom
39074		Twee metalen spijkerwielen ø 250
39071		
39100		Paar enkelvoudige, gelaste frezen (30x5) + spatborduitbreiding



Paire de couronnes "jardinier"

Pair of gardener's wheels

Paar Gartnerkränze

Coppia frese giardino

Par de coronas de escardada

Paar Tuindersfreen

Par de coroas de jardineiro



LNE



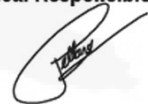


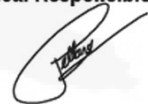


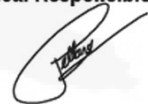
Le progrès, une passion à partager

CONFORMITY CERTIFICATE

Certificat de conformité / Konformitätsbescheinigung



LABORATORIES OF TRAPPES
29 av. Roger Hennequin - 78197 Trappes Cedex
Tél. : 01 30 69 10 00 - Fax : 01 30 69 12 34

Manufact. : PILOTE 88 S.A. <i>Fabricant / Hersteller</i> 11, rue Jules Ferry B.P. 185 88207 REMIREMONT Cedex FRANCE	Number : 2000-14/K100090/1 <i>Numéro / Nummer</i>						
Applicant : PILOTE 88 S.A. <i>Demandeur / Antragsteller</i> 11, rue Jules Ferry B.P. 185 88207 REMIREMONT Cedex FRANCE	Notified body : N° 0071 <i>Organisme notifié / Ausstellende Prüfstelle</i>						
Guaranteed sound power level : Lwa 93 dB <i>Niveau de puissance acoustique garanti / Garantierter schalleistungspegel</i>	EC Directive applicable : 2000/14/EC <i>Directive CE applicable / Anwendbare EG-Richtlinie</i> modified by 2005/88/EC						
Conformity assessment procedure : Annex VI <i>Procédure d'évaluation de la conformité / Konformitätsbewertungsverfahren</i>	Conformity assessment procedure : Annex VI <i>Procédure d'évaluation de la conformité / Konformitätsbewertungsverfahren</i>						
Description of equipment <i>Description de l'équipement / Beschreibung des geräts bzw. der Maschine :</i> - Type of equipment : Motor hoe Directive definition item : 40 - Make - Trade name : PILOTE 88 Type - Model : S1BR4 - Drive engine <i>Moteur / Motoren :</i> Make : BRIGGS&STRATTON Model - Type : 83100 - 550 Series Net installed power : 2,94 kW Rated speed : 3000 r.p.m Energy : Petrol - Other required technical characteristics : No							
Reference documentation <i>Documents de référence / Prüfgrundlagen :</i> - Laboratory report : LNE : K100090-DMSI/1 Measured sound power level : 91 dB(A) <i>Rapport de laboratoire / Prüfbericht</i> 21 December 2010 <i>Niveau de puissance acoustique mesuré / Gemessener schalleistungspegel</i> (Definition : Art. 3.e) - Other technical documentation : PILOTE88:15 February 2010 LNE : K100090							
<p>This certificate is issued under the following conditions : <i>Ce certificat est délivré dans les conditions suivantes :</i> <i>Diese Bescheinigung wird unter folgenden Bedingungen ausgestellt:</i></p> <table border="0"> <tr> <td style="width: 33%;"> 1. It applies only to the recorded type, without any change in the above referenced technical file, subjected to the LNE examination. </td> <td style="width: 33%;"> 1. Il ne s'applique qu'au type mentionné, sans changement dans le dossier technique soumis au LNE et référencé ci-dessus. </td> <td style="width: 33%;"> 1. Sie gilt für das geprüfte Baumuster, ohne Änderung der technischen Dokumentation die dem LNE übermittelt wurde. </td> </tr> <tr> <td> 2. It implies that a follow-up of the manufacturing is performed with a LNE control, carried out at least once every three years. Without this control or in case of nonconformity, the LNE is bound to inform the French Ministry in charge of environment. </td> <td> 2. Il implique qu'une surveillance de production est mise en place avec un contrôle par le LNE au moins tous les 3 ans. Sans ce contrôle ou en cas de non-conformité, le LNE est engagé à en informer le Ministère Français chargé de l'Environnement. </td> <td> 2. Ein Überwachungsverfahren der Herstellung wurde durchgeführt mit einer Überprüfung von LNE mindestens alle 3 Jahre. Ohne diese Überprüfung oder im Falle einer Unkonformität hat sich LNE verpflichtet diesen Zustand dem französischen Ministerium für Umwelt zu melden. </td> </tr> </table>		1. It applies only to the recorded type, without any change in the above referenced technical file, subjected to the LNE examination.	1. Il ne s'applique qu'au type mentionné, sans changement dans le dossier technique soumis au LNE et référencé ci-dessus.	1. Sie gilt für das geprüfte Baumuster, ohne Änderung der technischen Dokumentation die dem LNE übermittelt wurde.	2. It implies that a follow-up of the manufacturing is performed with a LNE control, carried out at least once every three years. Without this control or in case of nonconformity, the LNE is bound to inform the French Ministry in charge of environment.	2. Il implique qu'une surveillance de production est mise en place avec un contrôle par le LNE au moins tous les 3 ans. Sans ce contrôle ou en cas de non-conformité, le LNE est engagé à en informer le Ministère Français chargé de l'Environnement.	2. Ein Überwachungsverfahren der Herstellung wurde durchgeführt mit einer Überprüfung von LNE mindestens alle 3 Jahre. Ohne diese Überprüfung oder im Falle einer Unkonformität hat sich LNE verpflichtet diesen Zustand dem französischen Ministerium für Umwelt zu melden.
1. It applies only to the recorded type, without any change in the above referenced technical file, subjected to the LNE examination.	1. Il ne s'applique qu'au type mentionné, sans changement dans le dossier technique soumis au LNE et référencé ci-dessus.	1. Sie gilt für das geprüfte Baumuster, ohne Änderung der technischen Dokumentation die dem LNE übermittelt wurde.					
2. It implies that a follow-up of the manufacturing is performed with a LNE control, carried out at least once every three years. Without this control or in case of nonconformity, the LNE is bound to inform the French Ministry in charge of environment.	2. Il implique qu'une surveillance de production est mise en place avec un contrôle par le LNE au moins tous les 3 ans. Sans ce contrôle ou en cas de non-conformité, le LNE est engagé à en informer le Ministère Français chargé de l'Environnement.	2. Ein Überwachungsverfahren der Herstellung wurde durchgeführt mit einer Überprüfung von LNE mindestens alle 3 Jahre. Ohne diese Überprüfung oder im Falle einer Unkonformität hat sich LNE verpflichtet diesen Zustand dem französischen Ministerium für Umwelt zu melden.					
<p style="text-align: center;">Trappes, 21 December 2010</p> <table border="0" style="width: 100%;"> <tr> <td style="width: 40%; text-align: center;"> Head delegate for acoustic activity of FC2A department  Jean-Noël DUROCHER </td> <td style="width: 20%; text-align: center;">  </td> <td style="width: 40%; text-align: center;"> Technical Responsible Officer  Patrick CELLARD </td> </tr> </table>		Head delegate for acoustic activity of FC2A department  Jean-Noël DUROCHER		Technical Responsible Officer  Patrick CELLARD			
Head delegate for acoustic activity of FC2A department  Jean-Noël DUROCHER		Technical Responsible Officer  Patrick CELLARD					

Publication or reproduction of this document is allowed only in the form of an integral photocopy - File K100090 - Document DMSI/2 - Page 1/1

EG DECLARATION OF CONFORMITY • DICHLARAZIONE DI CONFORMITÀ CE • EG – KONFORMITÄTISERKLÄRUNG • DICHLARAZIONE DI CONFORMITÀ CE • EG – KONFORMITÄTISERKLÄRUNG • DICHLARAZIONE DI CONFORMITÀ CE • EG – KONFORMITÄTISERKLÄRUNG • EG – FÖRSÄKRAN OM ÖVERENSSTÄMMELSE • EU – KONFORMITÄTISERKLÄRUNG • VAKUTUIS YHDENMUKAISUUSTESTA EU-DIREKTIVIN KANSSA • DECLARAÇÃO CE DE CONFORMIDADE • АДАМДЗН ТЭМНОМӨРӨГӨЗЕЕ • ES PROHLÁSENÍ O SHODE

The company • La société • Die Firma • La società • Het bedrijf • La sociedad • Firmat
 • Firanget • Firmat • Yritys • A sociedade • Η εταιρεία • My, nite podpisywany: **PILOTE 88**
 11 rue Jules Ferry – 88200 REMIREMONT (France)

Certifies that the motor has a combustion engine • Ateste que la motobombarda à moteur thermique • Beskrift, dass die Motorovklochinne mit einem Otto-Motor arbeitet • Certifica que la motobombarda tiene un motor de combustión • Verifies that the powerplant is a motor • Motorenarbeiten • Certifica que a moto usada tem um motor de combustão • Verifica que la motobombarda es un motor • Motorenarbeiten • Bekræfter at motoren er et benzinmotor • Vahvistaa että jysästä toimii polttomoottorilla Hämed ingags at jorfidren drivs med bensinmotor • Bekræfter at jorfidresen har forbrændingsmotor • Vahvistaa että jysästä toimii polttomoottorilla • Βεβαιώνει ότι η μηχανή είναι βενζινοκίνητη • Zawiada, że opłazekta smobielny jest wyposazony w silnik spalinywy

Identification of the series • Identificazione delle serie • Seriennummer • Klassifizierung af serie • Sarjanumero • Numero de Serie • Апілчэнне нумароў серыі voir plaque constructeur • see manufacturer STICKER • Herstellerkennbezeichnung. **S1HR4 – S1HR6 – S14HRX – S16HRX**

Engine • Moteur • Motor • Motore • Motor • Motor • Motor • Motor • Mootort • Motor • Kvrtvrtipz • Motor •HONDA CP160 – 3.6 kW

Conforms to the specifications of directives • Est conforme aux specifications des directives • Enspricht den Anforderungen der Richtlinien • E' conforme alle specifiche delle direttive • Valdet aan de specificaties van de richtlijnen • Es conforme con las especificaciones de las directivas • Specificasjon i.h.h. til direktiv • Uppfyllter specificatjonerna i direktiven • Tilpasset specificatjonerna i direktiv • On yhdennukainen an-direktiivin asettaman vaatimuksen kanssa • Fastä Conforme as specificações da directiva • Eivai korroziozavuzovot ojuobova je tu otza opeza ij obitru • Je ve shode s pozadavky smernic :

2006/42/EC – 2004/108/EC – 2002/88/EC

Reference to harmonised standards • Référence aux standards harmonisés • Verweis auf harmonisierte Normen • Riferimento alle norme armonizzate • Onder verwijzing naar geharmoniseerde normen • Referência a standards armonizados • Med referens til overensstemmelse standarder • Referens til harmoniserede standarder • Hemišting til harmoniserede standarder • Viite yhdennukaisiin standardeihin • Referencias a normas harmonizadas • Авепоэз ете европоэртывеэ рэртывов • Pozicié harmonizovaná normy :

EN 709 – EN 55012 – EN ISO 12100-2
 12-01-2015
PILOTE 88 (France)
 G. FERRY
 President
 F-88207 REMIREMONT CEDEX
 BP. 185
 ☎ 29.23.36.64
 Fax 29.23.24.25



EG DECLARATION OF CONFORMITY • DICHLARAZIONE DI CONFORMITÀ CE • EG – KONFORMITÄTISERKLÄRUNG • DICHLARAZIONE DI CONFORMITÀ CE • EG – KONFORMITÄTISERKLÄRUNG • DICHLARAZIONE DI CONFORMITÀ CE • EG – KONFORMITÄTISERKLÄRUNG • EG – FÖRSÄKRAN OM ÖVERENSSTÄMMELSE • EU – KONFORMITÄTISERKLÄRUNG • VAKUTUIS YHDENMUKAISUUSTESTA EU-DIREKTIVIN KANSSA • DECLARAÇÃO CE DE CONFORMIDADE • АДАМДЗН ТЭМНОМӨРӨГӨЗЕЕ • ES PROHLÁSENÍ O SHODE

The company • La société • Die Firma • La società • Het bedrijf • La sociedad • Firmat
 • Firanget • Firmat • Yritys • A sociedade • Η εταιρεία • My, nite podpisywany: **PILOTE 88**
 11 rue Jules Ferry – 88200 REMIREMONT (France)

Certifies that the motor has a combustion engine • Ateste que la motobombarda à moteur thermique • Beskrift, dass die Motorovklochinne mit einem Otto-Motor arbeitet • Certifica que la motobombarda tiene un motor de combustión • Verifies that the powerplant is a motor • Motorenarbeiten • Certifica que a moto usada tem um motor de combustão • Verifica que la motobombarda es un motor • Motorenarbeiten • Bekræfter at motoren er et benzinmotor • Vahvistaa että jysästä toimii polttomoottorilla Hämed ingags at jorfidren drivs med bensinmotor • Bekræfter at jorfidresen har forbrændingsmotor • Vahvistaa että jysästä toimii polttomoottorilla • Βεβαιώνει ότι η μηχανή είναι βενζινοκίνητη • Zawiada, że opłazekta smobielny jest wyposazony w silnik spalinywy

Identification of the series • Identificazione delle serie • Seriennummer • Klassifizierung af serie • Sarjanumero • Numero de Serie • Апілчэнне нумароў серыі voir plaque constructeur • see manufacturer STICKER • Herstellerkennbezeichnung. **S1BR4 – S1BR6 – S14BRX – S16BRX**

Engine • Moteur • Motor • Motore • Motor • Motor • Motor • Motor • Mootort • Motor • Kvrtvrtipz • Motor •Briggs & Stratton 550 Series – 2.19 kw

Conforms to the specifications of directives • Est conforme aux spécifications des directives • Enspricht den Anforderungen der Richtlinien • E' conforme alle specifiche delle direttive • Valdet aan de specificaties van de richtlijnen • Es conforme con las especificaciones de las directivas • Specificasjon i.h.h. til direktiv • Uppfyllter specificatjonerna i direktiven • Tilpasset specificatjonerna i direktiv • On yhdennukainen an-direktiivin asettaman vaatimuksen kanssa • Fastä Conforme as specificações da directiva • Eivai korroziozavuzovot ojuobova je tu otza opeza ij obitru • Je ve shode s pozadavky smernic :

2006/42/EC – 2004/108/EC – 2000/14/CE – 2002/88/EC

Reference to harmonised standards • Référence aux standards harmonisés • Verweis auf harmonisierte Normen • Riferimento alle norme armonizzate • Onder verwijzing naar geharmoniseerde normen • Referência a standards armonizados • Med referens til overensstemmelse standarder • Referens til harmoniserede standarder • Hemišting til harmoniserede standarder • Viite yhdennukaisiin standardeihin • Referencias a normas harmonizadas • Авепоэз ете европоэртывеэ рэртывов • Pozicié harmonizovaná normy :

EN 709 – EN 55012 – EN ISO 4871 – EN ISO 3744 – EN ISO 12100-2
 12-01-2015
PILOTE 88 (France)
 G. FERRY
 President
 F-88207 REMIREMONT CEDEX
 BP. 185
 ☎ 29.23.36.64
 Fax 29.23.24.25





PILOTE 88 S.A.S.

11 Rue Jules Ferry - B.P. 30185 - F-88207 REMIREMONT Cédex - France
Tél. (33) 03 29 23 36 64 - Fax. (33) 03 29 23 24 25
E-mail : contact@pilote88.com - Site internet : www.pilote88.com