

**(F) (CH) (B) NOTICE D'UTILISATION ET
D'ENTRETIEN**

(GB) OPERATING AND MAINTENANCE INSTRUCTIONS

(D) (CH) (A) BETRIEBS UND WARTUNGSANLEITUNG

(I) ISTRUZIONI PER L'USO E LA MANUTENZIONE

(E) MANUAL DE UTILIZACION Y MANTENIMIENTO

(NL) HANDLEING VOOR GEBRUIK EN ONDERHOUD

(P) INSTRUÇÕES DE UTILIZAÇÃO E MANUTENÇÃO



ES03B - PS03B

ES04B - PS04B

ES05B - PS05B

ES045H - PS045H

**Motobineuse • Tiller • Motorhacke • Motozappa
Motoazada • Motorhakfrees • Motocultivadora**



CARACTERISTIKES TECHNIQUES

- Vibrations au guidon : < 2,5 m/s²
- Transmission : - Par courroie trapézoïdale avec embrayage par galet tendeur
- Réducteur à roue et vis sans fin et roulements à billes étanches
- Vitesse de rotation des outils 120 tr/mn
- Mancheron réglable en hauteur et/ou déport



AVANT DE METTRE VOTRE MACHINE EN MARCHÉ, VEUILLEZ LIRE ATTENTIVEMENT LA NOTICE DU MOTEUR AINSI QUE LES INSTRUCTIONS DE CE MANUEL.

Dans le but d'améliorer ses produits et d'être en conformité avec les normes européennes, PILOTE 88 se réserve le droit de modifier sans préavis les caractéristiques.

TECHNICAL SPECIFICATIONS

- Handlebar vibrations : < 2,5 m/s²
- TRANSMISSION :
 - Vee-belt and clutch type belt tensioner
 - Wheel and perpetual screw driven speed reductor with sealed ball bearings
- Rotation speed of cultivating tools : 120 tr/mn
- Handlebar are adjustable in height and/or orientation



WARNING : BEFORE STARTING YOUR CULTIVATOR, READ THE MOTOR INSTRUCTION MANUAL CAREFULLY AS WELL AS THE PRESENT MANUAL

In an effort to improve its products and comply with european norms, PILOTE 88 reserves the right to modify certain characteristics without prior notice.

CARACTERISTICAS TECNICAS

- Vibraciones en las manceras : < 2,5 m/s²
- TRANSMISSION : - Por correa trapezoïdal con embrage por polea tensora.
- Reductor por rueda y tornillo. Rodamentos de bolas estancos.
- Velocidad de rotacion de las cuchillas : 120 tr/mn
- MANILLAR : Regulable en altura y/o direccion



ANTES DE LA PUESTA EN MARCHA DE SU MAQUINA, LE ACONSEJAMOS LEER ATENTAMENTE EL MANUAL DEL MOTOR Y EL PRESENTE MANUAL

Con el fin de mejorar sus productos y de estar en conformidad con las normas Europeas, PILOTE 88 se reserva el derecho de modificar sin previo aviso las aracteristicas de los mismos.

TECHNISCHE DATEN

- Lenker Schwingung : < 2,5 m/s²
- ÜBERSETZUNG :
 - Durch Keilriemen mit Spannrollenkupplung
 - Rad und Schneckenuntersetzungsgetriebe mit dichtem Kungellager
- DREHGESCHWINDIGKEIT der Werkzeuge : 120 tr/mn
- STERZ Höhenstellbar und/oder auf Wahl, seitliche Einstellung.



ACHTUNG : BEVOR SIE DIE MASCHINE IN BETRIEB NEHMEN, BITTE AUFMERKSAM DIE MOTORANLEITUNG SOWIE DIE ANGABEN DIESER ANLEITUNGEN DURCHLESEN.

Um ihr Produkt zu verbessern und mit den Europäischen Normen übereinzustimmen behält sich die Firma PILOTE 88 das Recht vor die Eigenschaften der Maschinen ohne Vorankündigung zu ändern.

TECHNISCHE GEGEVENS

- Handgreep trillingen : < 2,5 m/s²
- Overbrenging : - Drijfriem met snaarspankoppeling
- Motorreductor met wiel en schroef,
en gelosten koggelagers.
- Freestoerental : 120 tr/mn
- Stuur : In de hoogte en onder horizontale hoek verstelbaar.



VOOR U DE HAKFRES IN GEBRUIK NEEMT, GELIEVE U DE MOTOREN FREESHANDLEIDINGEN TE LEZEN.

PILOTE 88 verbeteret haar producten voortdurend en behoudt zich het recht voor, technische gegevens zonder voorafgaande kennisgeving te wijzigen, en te voldoen aan de Europese Normen.

CARATTERISTICHE TECHICHE

- Vibrazione al manico : < 2,5 m/s²
- Transmisione :
 - A mezzo cinghia trapézoïdale con frizione a mezzo rullo tenditore.
 - Riduttore a ruota e vite. Cuscinetti a fera a tenuta stagna.
- Velocità di rotazione delle frese : 120 tr/mn
- Manico : regolabile in altezza e lateralmente.



PRIMA DI METTERE IN MOTOR LA MACCHINNA VI PREGHIAMO DI LEGGERE ATTENTAMENTE IL LIBRETTO ISTRUZIONI DEL MOTORE E LE ISTRUZIONI CONTENUTE IN QUESTO MANUALE.

Con l'intento di migliorare i suoi prodotti, e di essere in conformità con le norme Europee, PILOTE 88 si riserva il diritto di modificarli i senza preavviso.

ESPECIFICAÇÕES TÉCNICAS

- Vibraciones en las rabiça : < 2,5 m/s²
- Transmissão : - Por correa trapezoïdal com embraiagem por rolo tensor.
- Redutor de roda e tornillo, e rolamento de esferas estanques.
- Velocidade de rotação dos instrumentos de cultivo : 120 tr/mn
- Rabiça : regulável em altura e/o orientação.



ANTES DE PÔR A SUA MAQUINA A FUNCIONAR, LEIA ATENTAMENTE A BROCHURA DO MOTOR, BEM COMO AS INSTRUÇÕES DESTA MANUAL.

Com o objectivo de melhorar a qualidade dos seus produtos e de estar em conformidade com as normas Europeias, PILOTE 88 reserva-se o direito de alterar certas características sem aviso prévio.

MONTAGE DU MANCHERON

- 1) Assembler le guidon.
 - 2) Visser l'écrou de blocage. Le mancheron est bloqué latéralement et en hauteur.
 - 3) Dérouler la timonerie d'accélérateur et bloquer la commande à l'aide du boulon M6x45 sur le côté droit du mancheron.
- NOTE : La commande d'accélération est réglée en usine
- 4) Accrocher les colliers de gaine.

HANDLEBAR ASSEMBLY

- 1) Assemble the handlebar.
 - 2) Screw down and tighten the lateral and height adjustment with nut. The handlebar is now in the locked position.
 - 3) Unwind the throttle cable and fit the throttle lever to the right hand handlebar with the hex bolt M6x45mm.
- NOTE : The throttle control is pre-set at the factory.
- 4) Fit the cable-clips to the handlebars.

AUFBAU DES STERZES

- 1) Bewegen sie des sterz solange auf.
 - 2) Die Sicherungsmutter festschrauben des Sterz ist nun seitlich und in Höhe blockiert.
 - 3) Das Gashebelgestänge abrollen und die Steuerung mit der Durchsteckschraube M6x45 rechts am Sterz blockieren.
- BEMERKUNG : Der Gashebel würde im Werk eingestellt.
- 4) Die Klemmschellen befestigen.

MONTAGGIO DEL MANICO

- 1) Alzare il manico.
 - 2) Avitare il dado di bloccaggio. Il manico è bloccato lateralmente e all'altezza.
 - 3) Volgere il filo dell'acceleratore e bloccare il comando con l'aiuto di un bullone M6x45 sul lato dx del manico.
- NOTA: Il comando dell'acceleratore è regolato in azienda.

MONTAGE DU MANCHERON

- 1) Emboîter le tirant sur les bras du guidon et visser les écrous.
- 2) Mettre en place les bras de guidon sur la potence et assembler à l'aide des 2 boulons M8x45.
- 3) Régler la hauteur des guidons avec la vis.
- 4) Dérouler la timonerie d'accélérateur et bloquer la commande à l'aide du boulon M5 x 40 (la commande d'accélération est réglée en usine).
- 5) Accrocher la timonerie d'embrayage sur le levier.
- 6) Accrocher les colliers de gaine.

HANDLEBAR ASSEMBLY

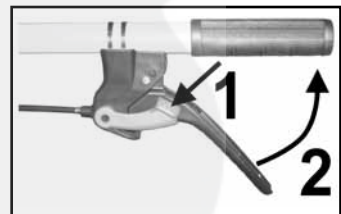
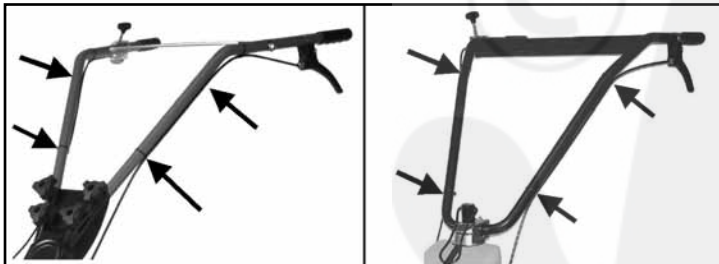
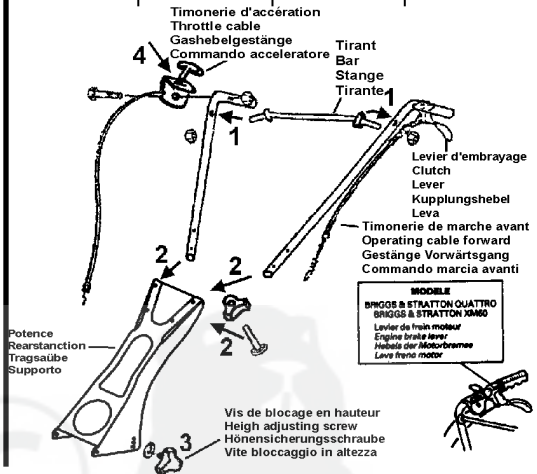
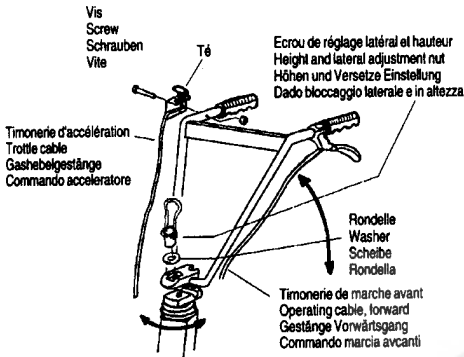
- 1) Fit the bar on the handlebar and fix the screws.
- 2) Fit the handlebar on the rear stanchion and fix with the two screws M8x45.
- 3) Adjust handlebar height by acting on screw.
- 4) Unwind the throttle cable and fix the throttle-lever with the bolt M5 x 40 (the throttle control is pre-set at the factory).
- 5) Fit the clutch controls to the bracket.
- 6) Fit the cable-clips to the handlebar.

AUFBAU DES STERZES

- 1) Den stange an der Tragsäule einbauen und Schrauben blockiert.
- 2) Den sterz mit der Tragsäule durch die Schrauben befestigen.
- 3) Die richtige Arbeitshöhe der Sterz einstellen.
- 4) Das Gashebelgestänge abrollen und die Steuerung mit der Durchsteckschraube M5 x 40 (der Gashebel würde im Werk eingestellt).
- 5) Die Kupplungsgestänge am Griff befestigen.
- 6) Die Klemmschellen befestigen.

MONTAGGIO DEL MANICO

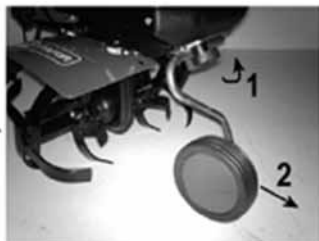
- 1) Infilare il tirante sul stegole e avvitare il dado.
- 2) Montare le stegole sul supporto e fissare con 2 bullone M8x45.
- 3) Regolare l'altezza delle stegole con vite.
- 4) Volgere il filo dell'acceleratore e bloccare il comando con bullone M5x40 (il comando dell'acceleratore è regolato in azienda).
- 5) Fissare filo dell'frizioni.
- 6) Fissare i fermacavi.



- ⚠ Accrocher les colliers de gaine.
- ⚠ Fit the cable-clips to the handlebar
- ⚠ Die Klemmschellen befestigen.
- ⚠ Fissare i fermacavi.
- ⚠ Colocar las abrazaderas de los cables de embrague y accelerator.
- ⚠ Zet kabels en stangen met de medegaleverde kabelbinders vast.
- ⚠ Fixar as braçadeiras.

- UTILISATION DE LA COMMANDE
OPERATING METHOD
BEDEINUNG
FUNZIONAMENTO
METODO DE FUNCTIONAMIENTO
BEDIENING VOORSCHRIFTEN

**ROUE DE TRANSPORT ● CARRIER WHEELS ● TRANSPORTRAD ● RUOTE DE TRASPORTO
RUEDA DE TRANSPORTE ● TRANSPORTWIELEN ● RODAS DE TRANSPORTE**



POSITION "TRANSPORT"

Carrying position
Transportstellung
Posizione di trasporto
Posicione transporte
Rijstand
Posição de transporte

POSITION "TRAVAIL"

Working position
Arbeitsstellung
Posizione lavoro
Posicion de trabajo
Werkpositie
Posição de trabalho

**BEQUILLE DE TERRAGE ● GUIDE LEG ● TIEFENEINSTELLER ● PUNTO NE
ESPOLON DE REGULACION ● DIEPGANGSSTAAF ● APOIO-GUIA DE PROFUNDIDADE**

RÉGLAGE DE LA BÉQUILLE DE TERRAGE

La profondeur de terre travaillée est fonction du réglage de profondeur de la béquille.

Plus la béquille est réglée basse, plus la machine travaille en profondeur.

Note : la vitesse de progression de la machine est fonction de l'appui plus ou moins important sur le mancheron. Pour freiner on appuie sur le mancheron et inversement.

Attention : la motobineuse n'est pas adaptée en travail sur terrain recouvert de gazon compact. D'autre part, son usage est déconseillé sur les terrains très pierreux !

DRAG-LEG ADJUSTMENT

The depth at which you wish to cultivate depends on the adjustment of the leg, the deeper the leg is adjusted, the deeper will be the depth of tilling.

Note : The forward speed of the cultivator depends on the downwards pressure given in the handlebars, to slow the cultivator, apply a strong downwards pressure and vice-versa.

Attention : The motorhoe is unsuitable for working in soils covered by thick grass. It is also unadvisable to use the implement on stony soils !

EINSTELLUNG DER TIEFENEINSTELLVORRICHTUNG

Die Arbeitstiefe hängt von der Einstellung der Tiefen-einstellvorrichtung ab. Je tiefer diese Stütze eingestellt ist desto tiefer arbeitet die Motorhacke.

Bemerkung : Die Vorwärtsgeschwindigkeit der Maschine hängt davon ab, wie stark Sie auf die Griffe drücken. Zum Bremsen drückt man stark darauf um schneller zu arbeiten, drückt man nur leicht darauf.

Achtung : Gerät eignet sich nicht zum Umarbeiten von Böden mit einer festen Grasnarbe. Desweiteren wird vom Einsatz in grobsteinigen Gelände abgeraten !

REGOLAZIONE DEL PUNTO NE

La profondità del terreno lavorato e' in funzione della regolazione di profondità del puntone.

Piu il puntone e' regalato basso, piu la macchina lavora in profondità.

Nota : La velocità di avanzamento si ottiene in funzione della pressione esercitata sul manico. Per frenare appoggiarsi al manico e vice-versa

Attenzione : La motozappa non e adatta per la lavorazione di terreni ricoperti di colica erbosa compatta. Se ne sconsiglia inoltre l'uso sui terreni pietrosi !

REGULACION DEL ESPOLON DE PROFUNDIDAD

La profundidad de la tierra trabajada va siempre en funcion de reglaje del espolón.

Cuanto más bajo este regulado el espolón, más profundo trabaja la máquina.

Nota : La velocidad de avance de la máquina ira siempre en funcion de la fuerza que Ud. ejerza sobre el manillar. Para frenar se apoya en el manillar y para avanzar lo contrario.

Atención : La motozadora no es idonea para el tratamiento de terrenos recubiertos de superficie hierba compacta. Se desaconseja ademas su uso sobre terrenos pedregosos !

FREESDIEPTE INSTELLEN

De freesdiepte wordt met de diepgangsstaf ingesteld

Hoe korter deze wordt afgesteld des te groter de freesdiepte zal zijn.

NB : De voortloopsnelheid van de freesmachine hangt af van de op het stuur uitgeoefende druk. Hoe groter de druk, des te geringer de snelheid.

Opgelet : Gebruik de hakfrees met in moeilijke grond...

REGULAÇÃO DO APOIO-GUIA DE PROFUNDIDADE

A profundidade do trabalho no terreno depende da regulação da profundidade do apoio-guia respectivo quanto mais descida está a guia, maior é a profundidade e que a máquina trabalha.

Nota : A velocidade de progressão da máquina depende da maior ou menor pressão exercida sobre e rabça. Para travar, carrega-se mais na rabça e vice-versa.

Atenção : Não use a máquina em solo difficil, pedregosos ou duro, etc...

RÉGLAGE DE L'EMBRAYAGE

Les fraises commencent à tourner seulement après avoir actionné le levier d'embrayage. Si un réglage est nécessaire, desserrer l'écrou de blocage du câble d'embrayage et tourner le tendeur dans l'un ou l'autre sens. Après réglage, serrer l'écrou de blocage.

CONTROL ADJUSTEMENT

The tiller should not start forward rotation before acting on clutch lever. If adjustment is required, loosen the lock nut of the drive clutch wire and turn the adjuster both ways. After adjustment, tighten the lock nut.

EINSTELLUNG HACKMESSER ANTRIEB

Die Fräse darf sich erst drehen, wenn der Bedienungshebel mehr als die Hälfte gedrückt ist. Wird eine Einstellung erforderlich, lösen Sie die Verriegelungsmutter des Antriebsseils und drehen die Einstellvorrichtung in beide Richtungen. Ziehen Sie nach der Einstellung die Verriegelungsmutter an.

REGISTRAZIONE DEI COMANDI

La fresa deve iniziare a girare non prima d'aver agito sui rispettivi comandi. Si è necessario eseguire delle regolazioni svitare del filo della leva di comando e girare il regolatore in entrambe le direzioni. Dopo la regolazione del cavo avvitare il dado.

ADJUSTE DE LOS MANDOS

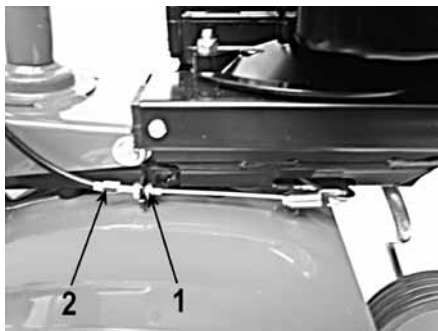
La fresa comenzara a girar, solamente despues de haber accionado los mandos correspondientes. Si se precisa realizar ajustes, soltar la tuerca de fijacion del cable del embrague y girar el ajustador en ambas direcciones. Despues del ajuste, apretar la tuerca de fijacion.

AFSTELLEN KOPPELINGSHENDEL

Indien afstelling nodig is, de moer van de koppelingskabel lossen en de afstelbout in beide richtingen draaien. Na afstelling de moer aandraaien.

REGULAÇÃO DO EMBREAGEM

Para avançar, puxar a alavanca. Se o motocultivadora de relva não parar quando for desativada a alavanca, agir sobre a alavanca de regulação e .



- **ATTENTION / DANGER**
- **CAUTION / DANGER**
- **ACHTUNG / GEFAHR**
- **ATTENZIONE / AVVERTIMENTO**
- **PRECAUTION / PELIGRO**
- **OPGELET / GEVAAR**
- **ATENÇÃO / PERIGO**



- Debrancher le cable d'allumage avant toute intervention d'entretien ou réparation.
- For inspection or maintenance, remove the cable.
- Nehmen Sie das Zündkabel ab bevor Sie jede Wartung oder Reparatur beginnen.
- Scollegare il cavo prima di effettuare qualsiasi operazione di manutenzione o riparazione.
- Retire el cable antes de cualquier operacion de mantenimiento o de reparacion.
- Neemen de kabel voor u onderhoud of reparaties aan uw maaiër ultvoet.
- Antes de qualquer operação no motor ou na máquina, desligue o cabo.



- **ATTENTION / DANGER** : Outil coupant rotatif.
- **CAUTION / DANGER** : Rotating cutting tool.
- **ACHTUNG / GEFAHR** :
- Umlaufendes Werkzeug, Werkzeug läuft nach !
- **ATTENZIONE / AVVERTIMENTO** : Rotazione affilate lama.
- **PRECAUTION / PELIGRO** : Rotaciones afiladas cuchillas.
- **OPGELET / GEVAAR** : Scherp mes.
- **ATENÇÃO / PERIGO** : Rotação lamina.



- Eloignez toute personne de la zone dangereuse.
- Keep all people away from working area.
- Während des Gebrauchs, halten Sie dritte von der Arbeitszone entfernt.
- Tenere le persone al di fuori dell' area di lavoro, durante l'uso.
- Durante l'utilizzo allontanate le persone de la zona di lavoro.
- Laat omstanders nooit in de nabijheid van de machine komen terwijl u er mee werkt.
- Afaste as pessoas e as crianças da máquina em funcionamento.



Équipement de protection des yeux et des oreilles requis
Equipment for eye and ear protection required
Gehörschutz und Schutzbrille tragen !
Indossare cuffia antirumore e occhiali protettivi
Equipo de protección de los ojos y de los oídos necesarios
Equipamento de proteção ocular e orelha necessários
Apparatuur voor oog en oor bescherming nodig

- L'utilisateur est responsable d'éventuels incidents ou risques causés vis-à-vis de tierce personne ou pour lui-même.
- The user is responsible for any incidents or hazard to third party or for himself.
- Denken Sie daran, dass die Bedienperson für Unfälle oder Risiken mit anderen Personen oder deren Eigentum verantwortlich ist.
- L'operatore è responsabile per eventuali rischi che coinvolgono terze persone o oggetti di loro proprietà.
- El usuario es responsable de los incidentes o riesgos frente terceros a para si mismo.
- O usuário é responsável por quaisquer incidentes a perigos em relação a terceiros a para si proprio.
- De gebruiker is verantwoordelijk voor eventuele incidenten of risico's ten opzichte van derden of voor zichzelf.

OUTILS DE TRAVAIL DISQUES PROTEGE-PLANTES

Votre machine est équipée de couronnes doubles Ø 260mm qui permettent d'obtenir une largeur de travail de 0,50 m ou 0,40 m.

Les disques protège-plantes permettent de travailler à proximité de plantations, massifs, bordures, etc... sans les abîmer (0,50 m).

ROTARY TOOLS & PLANT PROTECTOR DISCS

Your cultivator is equipped with two 10" wide double hoes, this provides a total tilling width of 20" or 16".

The plant protector discs allow you to work close to plants borders, and so on without damaging them (20").

WERKZEUGE SCHUTZSCHEIBE FÜR DIE PFLANZEN

Ihre Maschine est mit Doppelkränzen Durchmesser 260 mm ausgestattet. Diese erlauben, eine Arbeitsbreite von 0,50 m oder 0,40 m zu erhalten.

Die Schutzscheiben für die Pflanzen (einfach Kränze) erlauben, neben Bepflanzungen, Beeträndern, usw zu arbeiten, ohne diese zu beschädigen (0,50 m).

GRUPPI FRESE DISCHI OI PROTEZIONE

La vostra machina e' dotata di 4 gruppi fresanti ayenti il diametro di 260 mm che permettono una larghezza di lavoro di 0,50 mt o 0,40 mt

I dischi oi protezione permettono di lavorare il prossimita' di piantagioni (filari) cespugli. Bordure ecc. senza rovinarli (0,50 m).

FREZEN EN PLANTENSCHIJVEN

De motorhakfrees wordt geleverd met dubbele frezen (Ø 260 mm) en heeft een standaardwerk-breedte van 0,50 m of 0,40 m.

De plantenschijven (optie) schermen de frezen af, waardoor men dicht bij bloembedden e.d. kan werken (0,50 m).

UTILILES DE TRABAJO, DISCO PROTEJE PLANTAS

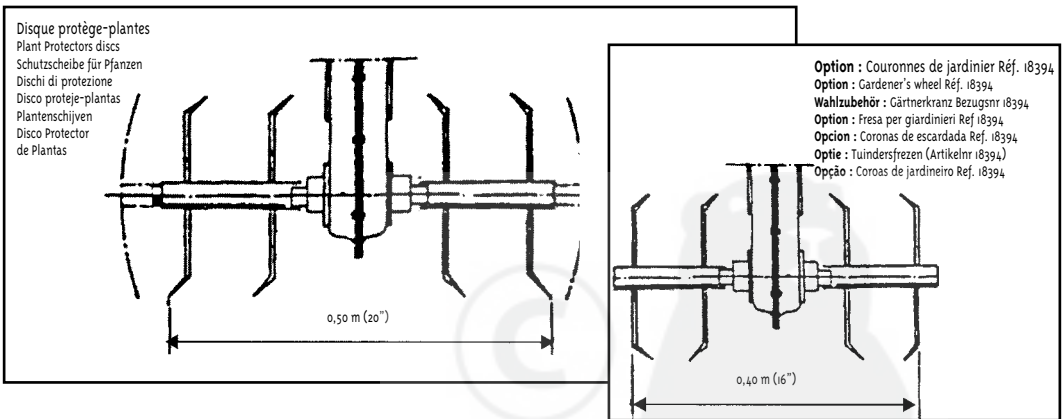
Su maquina viene de fabrica equipada con dobles coronas Ø 300mm para una anchura de trabajo de 0,50 m ó 0,40 m.

Los discos proteje-plantas permite trabajar a proximidad de las plantas, macizos bordes, etc... sin dañarias (0,50 m).

INSTRUMENTOS DE TRABALHO DISCOS PROTECTORES DAS PLANTAS

A sua máquina encontra-se apetrechada com coroa duplas de 260 mm de diâmetro que permitem obter uma largura de trabalho de 0,50 m of 0,40 m.

Os discos protectores de plantas permitem trabalhar próximo de plantações ou canteiros sem correr o risco de os danificar (0,50 m).



Au montage des couronnes, veillez à ce que le biseau des outils soit dans le sens de la marche, vers l'avant.

When fitting the cultivating wheels, check that the cutting edges are placed in the correct sense of rotation. See diagram.

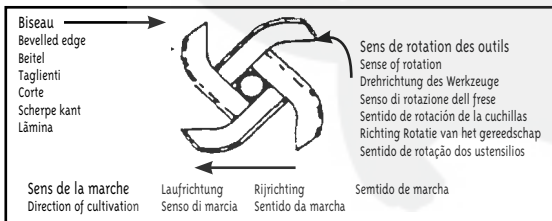
Beim Montieren des Kränze bitte aufpassen, daß der Beitel (Abschrägung) der Werkzeuge in Laufrichtung, nach vorne, montiert.

Al momento di montare i gruppi frese, fare attenzione che i taglienti delle frese siano nel senso della marcia.

De frezen dienen met de scherpe kant naar voren te worden gemonteerd.

Al montar las coronas tenga cuidado de que la parte biselada de la cuchillas miren hacia adelante.

Ao montar as coroa, certifique-se de que as lâminas des ferramentas de cultivo ficam a rodar no sentido da marcha para a frente.



INSTRUCTIONS

DE BON FONCTIONNEMENT

⚠ Avant toute intervention sur la machine, le moteur doit être arrêté, le fil de bougie déconnecté. Ne jamais mettre de carburant dans le moteur brûlant, attendre son refroidissement, utiliser un entonnoir ou autre pour éviter les éclaboussures.

PREPARATION

(se reporter à la notice du moteur)

- Le moteur est livré sans huile. Il convient de mettre une huile détergente de bonne qualité et de type 10W30.

- Remplir le réservoir avec de l'essence sans plomb octane 98 sans aller jusqu'à débordement. En cas d'éclaboussures, essuyer avec un chiffon.

DEMARRAGE DU MOTEUR

⚠ Avant de lancer le moteur, s'assurer que personne ne se trouve dans la zone dangereuse des outils, ni à proximité du moteur. Se placer à côté derrière la machine.

Ouvrir le robinet d'essence, s'il y a lieu, mettre la manette du moteur sur «START» ou «CHOKE», faire de même avec la manette d'accélération au mancheron. Saisir la poignée du lanceur et tirer énergiquement pour passer la compression du moteur. Lorsque le moteur tourne, ramener la manette du moteur sur «RUN» ou «MINI» et régler la vitesse avec la manette d'accélération. Lorsque le moteur est chaud, amener la manette du moteur à mi-course pour le démarrer.

On arrête le moteur en plaçant la manette d'accélération au mancheron sur «STOP» ou en appuyant sur le bouton coupe-circuit s'il y a lieu.

FREIN MOTEUR (Modèle Briggs & Stratton 500 Series)

- Pour démarrer le moteur, il faut impérativement actionner le levier de frein moteur avant de donner un coup sec sur la corde du lanceur du moteur.

- Pour stopper le moteur, relâcher le levier de frein-moteur.

ANGABEN FÜR DAS GUTE FUNKTIONIEREN

⚠ Achtung : Vor jean Eingriff an der Maschine bitte den Motor abstellen und das Zündkerzenkabel herausziehen. Nie bei heißem Motor Kraftstoff nachfüllen. Warten bis er kalt ist. Um Spritzer zu vermeiden, bitte einen Trichter benutzen.

VORBEREITUNG

(sich an die Motoranleitung halten)

- Der Motor wird ohne Motoröl geliefert. Bitte ein waschaktives Öl von guter Qualität nehmen, Typ 10W30.

- Den Tank mit freibiefigem Benzin, Oktanzahl 98, füllen, ohne daß er überläuft, Spritzer mit einem Tuch entfernen.

ANLAUFEN DES MOTORS

⚠ Achtung : Bevor Sie den Motor anlassen, vergehen Sie sich, daß sich niemand in der gefährlichen Zone der Werkzeuge oder in Motornähe befindet. Sicht hinten neben die Motorhacke stellen.

Den Benzinhahn öffnen. Den Motorhebel auf «START» oder «CHOKER» stellen, den Gashebel am Griff auch so einstellen. Mit dem Handgriff stark das Anlaßkabel herausziehen, bis der Motor den notwendigen Druck hat. Wenn der Motor läuft, den Motorhebel auf «RUN» oder «MINI» stellen und die Geschwindigkeit mit dem Gashebel einstellen.

Wenn der Motor warm ist, den Motorhebel zum Anlaufen lassen nur auf die Hälfte einstellen.

Zum motor abstellen, den Gashebel auf «STOP» bringen, oder auf den Abstellknopf, falls vorhanden, drücken.

MOTORBREMSSE

- Zum anlassen den "Motorbremse" Hebel gewegen, einmal Kräftig an der Schnur ziehen.

- Das Lösen des Hebels der Motorbremse verrursacht das ausschalten des Motors.

TROUBLE-FREE RUNNING INSTRUCTIONS

⚠ Warning : Before attempting maintenance on tour cultivator, make sure the engine is stopped and the spark plug lead has been disconnected. Warning : do not put pétrole insu the pétrole tank en the engine is hot. Wait until it has cooled down and use a funnel so as to avoid pétrole splashing onto the engine.

BEFORE STARTING UP (see engine manuel)

- The engine is supplied witloof oil. Fill the engine to the correct level with grade 10w30.

- Fill the pétrole tank with 98 octane unleader fuel, bing care full not to overfill. Wipe away any fuel splashes with a rag.

STARTING THE ENGINE

⚠ Warning : Before starting the engine make sure that nobody is near the rotating balades or the engine, get hem to one side or behind the machine. Open the fuel tap, if fitness, and place the choke lever on «START», then place the throttle lever in its correspondent position. Grasp the starting handle and pull energetically to get over the compression stroke. Once the engine has starter, push the choke lever to «RUN» or «MINI» and set the running speed with the throttle lever. When the engine is hot, set the choke lever to mid-course for starting. The motor is stoped by placing the throttle lever on «STOP» and pushing the circuit breaker if fitness.

ENGINE BRAKE :

- To start, pull "engine-brake" lever, then pull the card hard.

- To stop the motor, release the "engine-brake" lever.

CONSIGLI PER UN BUON FUNZIONAMENTO

⚠ Prima di effettuare qualsiasi intervento sulla macchina, il motore deve essere spento ed il cappuccio della candela deve essere disinnestato. Non aggiungere carburante a motor caldo bensì attendere che si raffreddi. Per questa operazione utilizzare un imbuto od altro strumento per evitare spruzzi.

PREPARAZIONE (Vedi notizie riguardanti il motore)

Il motore viene spedito senza olio. Si consiglia di usare un olio detergente di buona qualità del tipo 10w30 servendosi di un cacciavite togliere il tappo.

Riempiere il motore con benzina senza piombo a 98 ottensenza forza traboccare, in caso di spruzzi asciugare con uno straccio.

AVVIO DEL MOTORE

⚠ Prima di avviare il motore assicurarsi che non cisiano persone nella zona di pericolo. Nelle vicinanze delle fresse ed in prossimità del motore. Porsi a lato o dietro la macchina.

Aprire il rubinetto della benzina (se esistente). Posizionare la leva del motor e la leva dell'acceleratore sul manico nella posizione "START" o "CHOKE". Impugnare la maniglia dell'avviatore e tirare energicamente per vincere la compressione del motore.

A motore avviato riportare la leva del motore in posizione "RUN" o "MINI" e regolare la velocità con la leva d'accelerazione. Il motore si arresta posizionando la leva dell'acceleratore posta sul manico nella posizione "STOP" o premendo il pulsante di massa se esistente.

FRENO DEL MOTORE

- Per l'avviamento tirare la leva del freno e dare un deciso strappo alla funo.

- Il rilascio della leva del freno motore provoca l'arresto del motore.

CONSEJOS PARA UN BUEN FUNCIONAMIENTO

⚠ Antes de cualquier intervencion en la maquina, para el motor y desconecte el cable de la bujia. No liene nunca el deposito de gasolina con el motor muy caliente, espere que se enfrie y utilice un embudo para evitar salpicaduras.

PREPARACION (ver el manual del motor)

- El motor se sirve sin aceite, la aconsejamos le ponga un buen aceite detergente de tipo 10w30.

- Liene el deposito de gasolina sin plomo de 98 octanos. Limpie con un trapo la salpicaduras de gasolina.

ARRANQUE DEL MOTOR

⚠ Antes de poner en marcha el motor, asegurese que no hay nadie en la zona de peligro de las cuchillas, ni cerca del motor. Colocarse siempre al costado o detrás de la maquina.

En su caso, abrir el grifo de la gasolina, poner la manecilla del motor en posición START ó CHOKe y lo mismo con el mando del acelerador. Agarre le empuñadura del arranque y tire energicamente para vencer la compresion del motor. En cuanto se ponga en marcha el motor, coloque la manecilla del motor en posición "RUN" ó "MINI" y regule la velocidad mediante el mando el acelerador. Con el motor caliente, ponerlo en marcha, ponga la manecilla del motor a medio recorrido. Par para el motor coloque el mando del acelerador en posición STOP ó apoye sobre el boton de pare del motors.

FRENO DEL MOTOR

- Para arrancar, tirar dela palanca de "freno del motor", a continuacion tirar de la cuerda con un golpe seco.

- Para parar el motor, soltar la palanca de freno del motor

INSTRUCTIES VOOR VEILIG WERKEN

⚠ Water er ook aan de motor moet gebeuren - zet hem eerst af in neem de kap van de bougie. Nooit navullen met benzine terwijl de motor heet is. Gebruik bij tanken een trechter om morsen te voorkomen.

OLIE EN BENZINE (Zie tevens de motorhandleiding)

- De motor wordt geleverd zonder olie. Gebruik een detergentielieve van goede kwaliteit, zoals een 10w30.

- Vul de benzinetank met loodvrije superbenzine (Octaangethalte 98). Pas op voor overstromen. Eventueel gemorst benzine onmiddellijk met een doek of lap verwijderen.

MOTOR STARTEN

⚠ Voor de motor gestart mag worden, dient men zich er van te overtuigen dat niemand zich in de buurt van de frezen of de motor bevindt. Ga zelf aan de zijkant achter de hakfrees staan.

Open de benzinekraan (indien gemonteerd), plaats de chokehendel op "START" of "CHOKE". Plaats de gashendel eveneens in de stand "START" of "CHOKE". Pak de handgreep van het starterkoord stevig vast en trek de zuigers door de compressie heen. Wanneer de motor loopt, plaats de chokehendel in de stand "RUN" of "MINI". Het toerenal van de fresen wordt met de gashendel ingesteld.

Een warme motor wordt gestart met de chokehendel in de middenstand.

Afhankelijk van uitvoering wordt de motor uitgeschakeld door de gashendel in de stand "STOP" te plaatsen of door de drukknoopschakelaar te drukken.

MOTORREM

- Om te starten, hendel naar het stuur trekken vervolgens een korte ruk aan het koord geven op de sleutel draaien.

- Om motor te stoppen, de remhendel veer loslaten

INSTRUÇÕES PARA UM BOM FUNCIONAMENTO

⚠ Antes de mexer na engrenagem da máquina, tem que parar o motor e desligar o fio da vela. Não pôr nunca combustivel com o motor ainda quente. Esperar que arrefeça e utilizar um funil para evitar derramamentos.

ANTES DE Pôr A FUNCIONAR (ver manual do motor)

- O motor é entregue sem óleo. e conveniente utilizar um óleo de boa qualidade, tipo 10w30.

- Encha o depósito do combustivel - sem ser até cima - com gasolina sem chumbo de 98 octanas. Se entornar, limpe bem com um pano.

ARRANQUE DO MOTOR

⚠ Antes de pôr motor em funcionamento, certifique-se de que ninguém se encontra ao alcante des lâminas dos instrumentos de cultivo, nem próximo do motor. As pessoas deverão colocar-se ao lado ou atrás de máquina.

Abra a torreira da gasolina, se for casa disso, coloque a alavanca do motor na posição "START" ou "CHOKE": fazer o mesmo com a alavanca de aceleração na rabiga. Segure no manipulo do tirante e puxe com força de forma a obter o impulso de compressão no motor. Quando o motor começar a trabalhar, ponha a alavanca do motor na posição "RUN" ou "MINI".

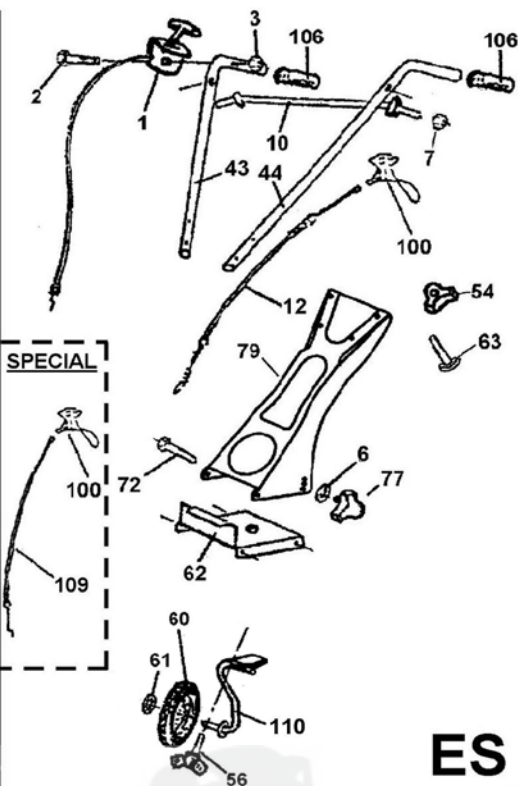
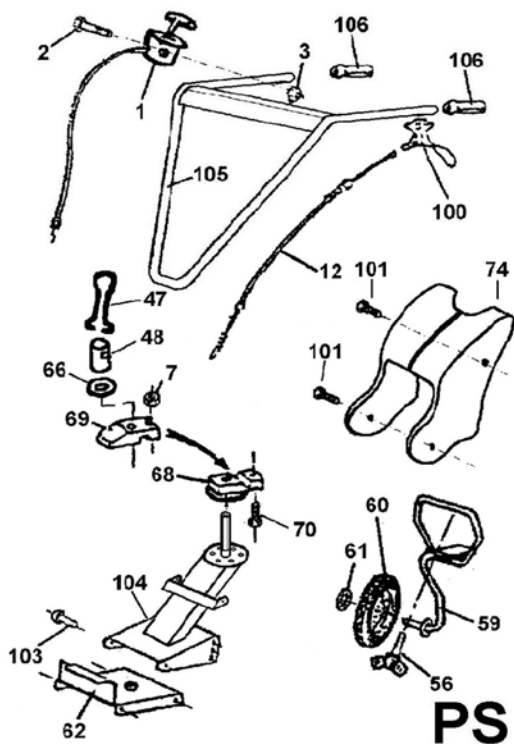
Quando o motor estiver quente, ponha a alavanca a meio curso para que ele arranque.

O motor para levando a alavanca de aceleração na rabiga até posição "STOP" ou carregando no botãp de desligar, se for caso disso.

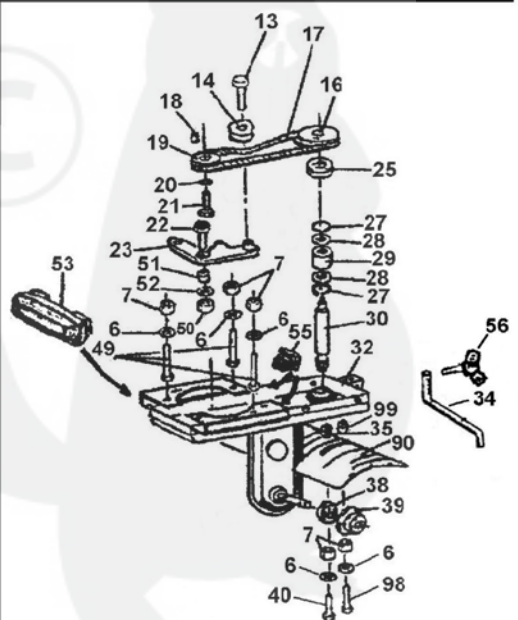
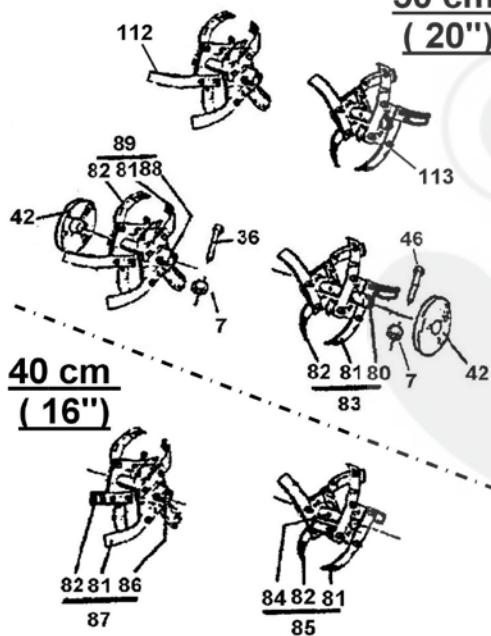
FREIO MOTOR

- Para arrancar, puxar a alavanca no sentido do guaiador, em seguida dar um impulso brusco na corda.

- Para desligar o motor, largar a alavanca de freio motor.



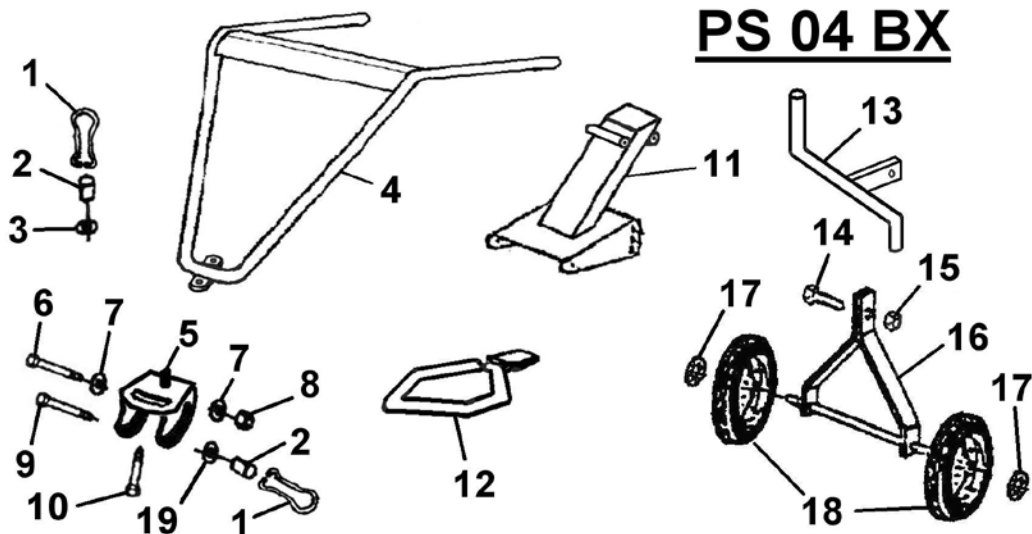
**50 cm
(20")**



ES03B - PS03B - ES04B - PS04B - ES05B - PS05B - ES045H - PS045H

Rep. Nr No	Ref. Ref. Beschum	Designation - Part name - Bezeichnung - Descrizione Description - Omschrijving - Designaçõe	450 SERIES	500 SERIES	625 SERIES	GCV 135
1	38093	Commande d'accélération - Throttle control - Gasbelbeh gestange - Acceleratore - Mando - Gaskabel - Accelerator	1	1	1	1
2	Z03.5.40	Vis - Screw - Schraube - Vite - Tornillo - Schroef - Parafuso	1	1	1	1
3	Z53.5	Ecrou - Nut - Mutter - Dado - Tuerca - Moer - Parafuso	1	1	1	1
5	46501	Rondelle - Washer - Scheibe - Rondella - Arandela - Ring - Anilha	1	1	1	1
6	Z08.18N	Rondelle - Washer - Scheibe - Rondella - Arandela - Ring - Anilha	2	2	2	2
7	Z53.8	Ecrou - Nut - Mutter - Dado - Tuerca - Moer - Parafuso	13	13	13	10
10	39156	Tirant - Bar - Stange - Tirante - Barra - Framebak - Barra	1	1	1	1
12	39275	Timonerie d'embrayage - Clutch control - Gestange - Commando - Mando embrague - Koppelingstang - Commando	1	1	1	1
13	Z03.10.20	Vis - Screw - Schraube - Vite - Tornillo - Schroef - Parafuso	1	1	1	1
14	30554	Galet - Tensioner wheel - Riemenspannrolle - Puleggia - Polea Roi - Polia	1	1	1	1
15	Z03.8.16	Vis - Screw - Schraube - Vite - Tornillo - Schroef - Parafuso	2	2	2	2
16	33781	Pouille réceptrice - Pulley - Treibrad - Puleggia - Polea - Riemschijf - Polia	1	1	1	1
17	33791	Courroie - Belt - Riemen - Cinghia - Correa - Riema - Correa	1	1	1	1
18	46049	Clavette - Key - Keil - Chiavetta - Clavigia - Pin - Pino	1	1	1	1
19	33789	Pouille motrice - Pulley - Treibrad - Puleggia - Polea - Riemschijf - Polia	1	1	1	1
20	33555	Pouille motrice - Pulley - Treibrad - Puleggia - Polea - Riemschijf - Polia	1	1	1	1
20	Z12.10AZ	Rondelle éventail - Washer - Scheibe - Rondella - Arandela - Ring - Anilha	1	1	1	1
21	Z03.952425	Vis - Screw - Schraube - Vite - Tornillo - Schroef - Parafuso	1	1	1	1
22	33915	Vis - Screw - Schraube - Vite - Tornillo - Schroef - Parafuso	1	1	1	1
23	33821	Bras de galet - Arm - Vorrichtung - Leva - Leva - Rolarm - Braço	1	1	1	1
25	030.6302.2	Roulement - Bearing - Lager - Cuscinetto - Cojinete - Kogellager - Rolamento	1	1	1	1
27	33765	Circlips - Circlip - Clips - Seeger - Circlips - Circlip - Anel	2	2	2	2
28	33834	Rondelle - Washer - Scheibe - Rondella - Arandela - Ring - Anilha	2	2	2	2
29	031.HK2216	Douille 7 aiguilles - Bearing - Lager - Cuscinetto - Cojinete - Kogellager - Rolamento	1	1	1	1
30	33763	Vis sans fin - Screw - Schraube - Vite - Tornillo - Schroef - Parafuso	1	1	1	1
31	16667	Goupille - Pin - Splint - Coppoglia - Pasador - Cavilla - Borgpen	1	1	1	1
32	39335	Carter - Casing - Getriebekasten - Carter - Carter - Arandrijfkap - Carter	1	1	1	1
34	39336	Eperon - Leg - Stütze - Puntone - Espolon - Spoorstang - Apolo	1	1	1	1
35	33940	Entretoise - Spacer - Anstandshülse - Distanziale - Distanciador - Afstandstück - Separador	2	2	2	2
36	Z03.8.40	Vis - Screw - Schraube - Vite - Tornillo - Schroef - Parafuso	2	2	2	2
38	034.254007	Joint à levier - Rotary hoe shaft seal - Wellendichung - Rosamento - Reten - Asafijchting - Junta	2	2	2	2
39	33780	Cache-poussieres - Protector - Schutzung - Protezione - Protection - Kunststoffkap - Protector	2	2	2	2
40	Z03.8.25	Vis - Screw - Schraube - Vite - Tornillo - Schroef - Parafuso	2	2	2	2
42	33645	Disque protégé-plantes - Disc - Schutzscheibe - Dischi - Disco - Schrijf - Disco	1	2	2	2
43	39151	Guidon droit - Handlebar R. - Sterz R. - Manico D. - Manillar D. - Stuurr. - Rabica D.	1	1	1	1
44	39152	Guidon gauche - Handlebar L. - Sterz L. - Manico Sx. - Manillar L. - Stuurr. L. - Rabica E.	1	1	1	1
46	Z03.8.50	Boulon - Screw - Schraube - Vite - Tornillo - Schroef - Parafuso	1	2	2	2
47	3142	Levier - Lever - Hebel - Leva - Mando - Hendel - Alavanca	1	1	1	1
48	3151	Ecrou - Nut - Mutter - Dado - Tuerca - Moer - Parafuso	1	1	1	1
49	Z03.8.30	Vis - Screw - Schraube - Vite - Tornillo - Schroef - Parafuso	3	3		
	Z03.8.25	Vis - Screw - Schraube - Vite - Tornillo - Schroef - Parafuso				3
	Z03.8.35	Vis - Screw - Schraube - Vite - Tornillo - Schroef - Parafuso			2	
	Z03.8.60	Vis - Screw - Schraube - Vite - Tornillo - Schroef - Parafuso			1	
50	Z53.10	Ecrou - Nut - Mutter - Dado - Tuerca - Moer - Parafuso	1	1	1	1
51	33792	Entretoise Space - Anstandshülse - Distanziale - Distanciador - Afstandstück - Separador	1	1	1	1
52	Z08.MIoU	Rondelle - Washer - Scheibe - Rondella - Arandela - Ring - Anilha	1	1	1	1
53	33913	Enjoliveur de nez - Hubcap - Kappe - Copri - Embellecedor - Dop - Calote	1	1	1	1
54	46032	Ecrou - Nut - Mutter - Dado - Tuerca - Moer - Parafuso	4	4	4	4
55	33864	Vis - Screw - Schraube - Vite - Tornillo - Schroef - Parafuso	1	1	1	1
56	33864	Vis 7 oreilles - Screw - Schraube - Vite - Tornillo - Schroef - Parafuso	1	1	1	1
59	33803	Bras de roue - Wheel arm - Rad vorrichtung - Supporto ruota - Leva - Wielarm - Braço	1	1	1	1
60	39240	Roue - Wheel - Rad - Ruota - Rueda - Wiel - Roda	1	1	1	1
61	33762	Clips - Clip - Clip - Clips - Circlips - Veering - Grampos	1	1	1	1
62	33777	Plaque de carter - Cover - Haube - Coperchio - Capò - Kap - Cobertura	1	1	1	1
63	39159	Vis - Screw - Schraube - Vite - Tornillo - Schroef - Parafuso	4	4	4	4
66	Z08.LiZn	Rondelle - Washer - Scheibe - Rondella - Arandela - Ring - Anilha	1	1	1	1
68	33426	Support - Support - Trager - Supporto - Soporte - Steun - Suporte	1	1	1	1
69	31182	Support - Support - Trager - Supporto - Soporte - Steun - Suporte	1	1	1	1
70	Z03.8.40	Vis - Screw - Schraube - Vite - Tornillo - Schroef - Parafuso	1	1	1	1
72	Z03.8.20	Vis - Screw - Schraube - Vite - Tornillo - Schroef - Parafuso	2	2	2	2
73	Z03.8.55	Vis - Screw - Schraube - Vite - Tornillo - Schroef - Parafuso	2	2	2	2
74	33585	Capot - Kover - Haube - Coperchio - Capò - Kap - Cobertura	1	1	1	1
77	39150	Bouton - Knob - Knopf - Pomolo - Pomo - Knop - Botao	1	1	1	1
79	33855	Potence fixe - Fixed stanchion - Trager - Supporto - Soporte - Steun - Suporte	1	1	1	1
80	33845	Moyeu d'outils G. - Hub L. - Nabe L. - Mozzo Sx - Eje L. - Naaf L. - Cubo E.	1	1	1	1
81	33844	Outil D. 30x5 - R/H Hoe tool 30x5 - Werkzeug R. 30x5 - Fresa Dx 30x5 - Cuchilla D. 30x5 - Rechtermes 30x -5 Utensilo D. 30x5	X	X	X	X
82	33845	Outil G. 30x5 - L/H Hoe tool 30x5 - Werkzeug L. 30x5 - Fresa Sx 30x5 - Cuchilla l. 30x5 - Linkermes 30x5 - Utensilo E. 30x5	X	X	X	X
83	33971	Couronne G. 30x5 - L/H Hoe wheel 30x5 - Kranz L. 30x5 - Fresa Sx 30x5 - Corona l. 30x5 - Linkerfrees 30x5 - Coroa E. 30x5	1	1	1	1
84	33839	Moyeu d'outils G. - Hub L. - Nabe L. - Mozzo Sx - Eje L. - Naaf L. - Cubo E.	1	1	1	1
85	33967	Couronne G. 30x5 - L/H Hoe wheel 30x5 - Kranz L. 30x5 - Fresa Sx 30x5 - Corona D. 30x5 - Linkerfrees 30x5 - Coroa E. 30x5	1	1	1	1
86	33842	Moyeu d'outils D. - Hub R. - Nabe R. - Mozzo Dx - Eje D. - Naaf R. - Cubo D.	1	1	1	1
87	33966	Couronne D. 30x5 - R/H Hoe wheel 30x5 - Kranz R. 30x5 - Fresa Dx 30x5 - Corona D. 30x5 - Rechterfrees 30x5 - Coroa D. 30x5	1	1	1	1
88	33838	Moyeu d'outils D. - Hub R. - Nabe R. - Mozzo Dx - Eje D. - Naaf R. - Cubo D.	1	1	1	1
89	33970	Couronne D. 30x5 - R/H Hoe wheel 30x5 - Kranz R. 30x5 - Fresa Dx 30x5 - Corona D. 30x5 - Rechterfrees 30x5 - Coroa D. 30x5	1	1	1	1
90	33769	Capot d'outils lg 0,40 m - Stone guard 16" - Werkzeug haube 0,40 m - Protezione 0,40 m - Capò 0,40 m - Kapo 0,40 m	1	1	1	1
	33826	Capot d'outils lg 0,50 m - Stone guard 20" - Werkzeug haube 0,50 m - Protezione 0,50 m - Capò 0,50 m - Kapo 0,50 m	1	1	1	1
98	Z03.8.25	Vis - Screw - Schraube - Vite - Tornillo - Schroef - Parafuso	2	2	2	2
99	33940	Entretoise Space - Anstandshülse - Distanziale - Distanciador - Afstandstück - Separador	2	2	2	2
100	39273	Levier - Clutchcentral - Kupplungshebel - Leva - Mando - Koppelingshendel - Alavanca	1	1	1	1
101	46006	Vis - Screw - Schraube - Vite - Tornillo - Schroef - Parafuso	4	4	4	4
103	063.8.20	Vis - Screw - Schraube - Vite - Tornillo - Schroef - Parafuso	4	4	4	4
104	33599	Potence - Stanchion - Trager - Supporto - Soporte - Steun - Suporte	1	1	1	1
105	33594	Guidon - Handlebar - Sterz - Manico - Manillar - Stuurr - Rabica	1	1	1	1
106	16706	Poignée - Handlebargrip - Strengriff - Manopola - Empunadura - Handgriep - Pega	2	2	2	2
109	39149	Timonerie FM - Clutch control - Gestange - Commando - Mando - Koppelingstang - Commando	1	1	1	1
110	33771	Bras de roue - Wheel arm - Rad vorrichtung - Supporto ruota - Leva - Wielarm - Braço	1	1	1	1
111	30933	Timonerie de frein moteur - Clutch control - Gestange - Commando - Mando - Koppelingstang - Commando	1	1	1	1
SPECIAL						
112	33554	Couronne D. 0,50 m - R/H Hoe wheel 20" - Kranz R. 0,50 m - Fresa Dx 0,50 m - Corona D. 0,50 m - Rechterfrees 0,50 m - Coroa D.0,50 m	1	1	1	1
113	33554	Couronne G. 0,50 m - L/H Hoe wheel 20" - Kranz L. 0,50 m - Fresa Sx 0,50 m - Corona l. 0,50 m - Rechterfrees 0,50 m - Coroa D.0,50 m	1	1	1	1

PS 04 BX

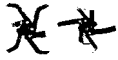





PILOTE88 - SAISON 2011/2012

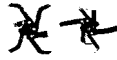



Rep.	Réf.	"Désignation - Part-name - Bezeichnung - Descrizione - Descripcion - Omschrijving - Designação	Qté
1	31142	Levier - Lever - Hebel - Leva - Mando - Hendel - Alavança	2
2	31151	Ecrou - Nut - Mutter - Dado - Tuerca - Moer - Parafuso	2
3	Z03-L12N	Rondelle - Washer - Scheibe - Rondella - Arandela - Ring - Anilha	1
4	39254	Guidon - Handlebar - Sterz - Manico - Manillar - Stuur - Rabica	1
5	38042	Support - Support - Trager - Supporto - Soporte - Steun - Suporte	1
6	Z03-14-110	Vis - Screw - Schraube - Vite - Tornillo - Schroef - Parafuso	1
7	Z08-Z14U	Rondelle - Washer - Scheibe - Rondella - Arandela - Ring - Anilha	2
8	Z53-14	Ecrou - Nut - Mutter - Dado - Tuerca - Moer - Parafuso	1
9	Z42-12-110 CC	Vis - Screw - Schraube - Vite - Tornillo - Schroef - Parafuso	1
10	Z42-12-45	Vis - Screw - Schraube - Vite - Tornillo - Schroef - Parafuso	1
11	39255	Potence - Stanchion - Trager - Supporto - Soporte - Steun - Suporte	1
12	39272	Pare-chocs - Support - Trager - Supporto - Soporte - Steun - Suporte	1
13	39346	Eperon - Leg - Stütze - Puntone - Espolon - Spoorstang - Apoio	1
14	Z03-10-30	Vis - Screw - Schraube - Vite - Tornillo - Schroef - Parafuso	1
15	Z53-10	Ecrou - Nut - Mutter - Dado - Tuerca - Moer - Parafuso	1
16	39256	Support de roues - Support - Trager - Supporto - Soporte - Steun - Suporte	1
17	33762	Clips - Clip - Clip - Clips - Clip - Clip - Clip	2
18	39240	Roue - Wheel - Rad - Ruota - Rueda - Wiel - Roda	2
19	38033	Rondelle - Washer - Scheibe - Rondella - Arandela - Ring - Anilha	1

PILOTE88 - SAISON 2011/2012

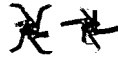



ACCESSOIRES ADAPTABLES

33860		Paire de couronnes "jardinier"
33968		Paire de roue métalliques à crampons Ø 250
33535		Kit émoisseur
39360		Buttoir à ailes fixe avec attelage Ø 15

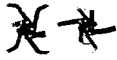



OPTIONAL ACCESSORIES

33860		Pair of gardener's wheels
33968		Pair of metallic wheels with cramps Ø 250
33535		De-thatcher
39360		Ridger with linkage Ø 15




ADAPTIERBARE ZUBERHÖRTEILE

33860		Paar Gartnerkränze
33968		Eisenräder mit Stollen Ø 250
33535		Moosent ferner
39360		Haüfelpflug mit Zugvorrichtung Ø 15

ACESSORIOS OPCIONAS

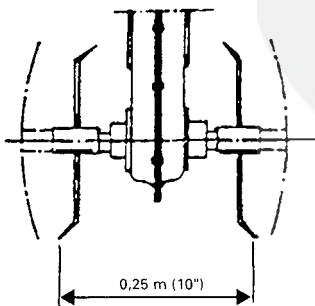
33860		Pair of gardener's wheels
33968		Par de rodas metalicas Ø 250
33535		
39360		Charrua com engate Ø 15

ACCESCRIOS ADAPTABLES

33860		Par de coronas de escardada
33968		Par de ruedas metalicas Ø 250
33535		
39360		Aporcador con enganches Ø 15

OPTIES

33860		Paar Tuindersfrenen
33968		Twee metalen spijkerwielen Ø 250
33535		
39360		Trekploeg met boom Ø 15



Paire de couronnes "jardinier"

Pair of gardener's wheels

Paar Gartnerkränze


Coppia frese giardino

Par de coronas de escardada

Paar Tuindersfrenen

Par de coroas de jardineiro

ENTRETIEN


 Pour toutes les opérations d'entretien ou de contrôle, le moteur est arrêté, le fil de bougie déconnecté.

ENTRETIEN MACHINE


- Contrôler périodiquement le serrage des boulons et des vis.
- Après chaque utilisation la machine est nettoyée soigneusement. Laver au jet d'eau sans le diriger directement sur le moteur. Eviter le nettoyeur haute-pression.
- Enlever herbes, racines, terre sur les outils et carter.
- Huiler les différentes articulations (huile moteur).
- Huile : SAE 80 API GL4 pour transmissions.

ENTRETIEN MOTEUR

- (se reporter à la notice du moteur)
- Contrôler le niveau d'huile avant chaque utilisation.
 - La première vidange s'effectue après 5 heures d'utilisation, ensuite toutes les 25 heures, la vidange s'effectue moteur chaud.
 - Contrôler l'état du filtre à air. Nettoyer la cartouche toutes les 25 heures d'utilisation en tapotant doucement sur une surface plane. La remplacer si nécessaire.
 - Contrôler l'état de propreté du moteur. Nettoyer régulièrement les ailettes de refroidissement ainsi que tous les endroits obstrués par la poussière ou l'herbe.
 - Contrôler régulièrement l'état de la bougie ainsi que les électrodes.

 **TOUTES LES OPÉRATIONS DE MAINTENANCE ET DE DÉPANNAGE DOIVENT ÊTRE IMPÉRATIVEMENT EFFECTUÉES DANS UN ATELIER SPÉCIALISÉ (Nous tenons la liste des agents à votre disposition).**

MAINTENANCE

 Warning : The engine must be stopped and the spark plug lead disconnected before any maintenance is carried out.

GENERAL MAINTENANCE


- Check the tightness of the nuts and bolts on your cultivator periodically.
- Carefully clean away all earth and grass with a water-hose being careful not to direct water onto the engine. Avoid high-pressure cleaning methods.
- Lightly oil the various moving parts with engine oil.
- Top up with : SAE 80 API GL4 transmission oil:.

ENGINE MAINTENANCE

- (see engine maintenance manual)
- Check the oil level before starting the engine.
 - The first oil change is made when the engine has completed 5 hours running time. Thereafter, every 25 hours. Drain oil whilst the engine is hot.
 - Check the condition of the air filter. Remove dust and grass from around the filter fins by tapping the filter on a flat surface. Replace the filter when necessary.
 - Check that the motor is clean. Keep the engine cooling fins clean and any areas that may have become clogged by dust and grass.
 - Check the condition of the spark plug and its electrodes at regular intervals.

 **ALL REPAIRS MUST BE DONE AT THE CUSTOMER - SERVICE - WORKSHOP**

WARTUNG

 Achtung : Vor jeder Wartung, bitte den Motor abstellen und das Zündkerzen-kabel herausziehen.

WARTUNG DER MASCHINE


- Regelmäßig den Sitz der Schrauben und Muttern überprüfen.
- Nach jedem Gebrauch, die Maschine sorgfältig reinigen. Mit Wasserchlauch abspritzen, ohne direkt den motor zu waschen. Hochdruckreiniger vermeiden !
- Gras, Wurzeln und Erde an den Werkzeugen und dem Gehäuse entfernen.
- Die verschiedenen Scharniere und Gelenke ölen (Motorenöl).
- Olsorte : SAE 80 API GL4 für Getriebe.

MOTORWARTUNG

- (sich an die Motoranleitung halten)
- Vor jedem Gebrauch den Ölstand prüfen.
 - Der erste Ölwechsel wird nach 5 Stunden durchgeführt, anschließend alle 25 Stunden. Der Ölwechsel findet bei warmem Motor statt.
 - Den Luftfilter überprüfen, alle 25 Stunden säubern, indem man ihn leicht auf eine ebene Fläche klopft. Falls nötig auswechseln.
 - Die Sauberkeit des Motors überprüfen. Regelmäßig die Kühlrippen reinigen. Alle mit Staub oder Gras verschmutzten Stellen reinigen.
 - Regelmäßig die Zündkerze und die Elektroden kontrollieren.

 **ALLE REPARATUREN MÜSSEN IN DER KUNDENDIENSTELLE DURCHFÜHRT WERDEN.**

MANUTENZIONE

 Prima di effettuare qualsiasi operazione di manutenzione e/o controllo. Il motore deve essere fermo ed il cappuccio della candela disinserito.

MANUTENZIONE DELLAMACCHINA

- Controllare periodicamente il fissaggio dei bulloni e delle viti.
- Dopo ogni utilizzo la macchina deve essere pulita scrupolosamente lavandola con un getto d'acqua senza dirigerlo direttamente sul motore. Evitare i getti ad alta pressione.
- Togliere erba, radici, terra dalle frese e dal carter.
- Oliare le varie parti in movimento, utilizzare lo stesso tipo di olio impiegato sul motor.
- Olio : SAE 80 API GL4 per trasmissioni.

MANUTENZIONE DEL MOTOR


(fare riferimento alle istruzioni)

- Riguardanti il motore. Controllare il livello dell'olio prima di ogni utilizzo.
- Il primo cambio va effettuato dopo 5 ore di utilizzo. Successivamente ogni 25 ore. Lo svuotamento va effettuato a motore caldo. Controllare lo stato del filtro aria. Pulire la cartuccia ogni 25 ore di utilizzo sbattendola dolcemente su di una superficie piana. Se necessario sostituirla. Controllare lo stato di pulizia del motore. Pulire regolarmente le alette di raffreddamento e tutte le parti ostruite da polvere o erba. Controllare periodicamente lo stato della candela.



TODAS LAS REPARACIONES DEBERAN SER REALIZADAS EN EL TALLE DE SERVICIO AL CLIENTE

MANTENIMIENTO

 Rara todas las operaciones de mantenimiento o de control, el motor debe estar parado y el cable de la bujila desconectado

MANTENIMIENTO MAQUINA

- Control periódico de apretado de tornillos.
- Después de cada uso hacerle una buena limpieza. Lavarla con un buen chorro de agua son dirigirlo al motor. No es aconsejable lavarla a alta precisión.
- Quitar la hiervas, raíces y tierra de la base del carter y cuchillas. Humedecer las diferentes articulaciones con aceite (aceite de motor).
- Aceite : SAE 80 API GL4 para transmisiones.

MANTENIMIENTO MOTOR


(ver instrucciones del motor)

- Controlar el nivel de aceite antes de cada utilización. El primer cambio debe hacerse después de las 5 primeras horas de trabajo, y luego cada 25 horas cambiar el aceite con el motor caliente.
- Controlar el estado de filtro de aire. Limpiar los cartuchos del filtro cada 25 horas de uso golpeando suavemente sobre una superficie lisa. Cambiarlo si fuera necesario.
- Controlar el estado de limpieza del motor. Limpiar regularmente las aletas de refrigeración así como todas las salidas abstruidas por el polvo o la hierba.
- Controlar regularmente el estado de la bujila así como los electrodos.



TODAS AS REPARAÇÕES SE FALTAS NA AFIANÇA ESPECIALIZADA DE ATENDIMENTO APASVENDAS

ONDERHOUD

 Voorafgaand aan onderhouds- of reiniging - swerkzaamheden dient de motor te worden uitgeschakeld en de kap van de bougie te worden genomen.

HAKFREES

- Controleer regelmatig of de bouten en moeren niet losgetrild zijn.
- Na gebruik dient de hakfrees zorgvuldig te worden gereinigd. De machine mag met water worden schoongespoet, zolang de waterstraal niet direct op het motorblok wordt gericht.
- Verwijder gras, wortels en aarde van de frezen en het frame.
- Olie bewegende delen spaarzaam in met motor olie.
- De motorreductor is volledig onderhoudsvrij.
- De motorreductor is volledig onderhoudsvrij met olie SPA 80 API GL4 overbrenging.


MOTOR

- (Zie motorhandleiding)
- Controleer het oliepeil voor u de frees gebruikt.
- Olie wordt voor de eerste maal na 5 bedrijfsuren vervast, en vervolgens om de 25 uur. Olie verversen terwijl het carter nog warm is!
- Controleer het luchtfilter op vervuiling. Het moet om de 25 bedrijfsuren worden gereinigd (voorzichtig op een vlak voorwerp uitkloppen) en waar nodig worden vervangen.
- Het motorblok dient te worden schoongehouden. Reinig regelmatig de koelribben en het blok van stof en vuil.
- Controleer regelmatig of de bougie niet ontkoold moet worden en dat de ruimte tussen de elektroden de juiste is.



REPARATIJS MOGEN ALLEN IN DE WERKPLAATS VAN DE KLANTENSERVICE WORDEN UITGEVOERD.

MANUTENÇÃO

 Para qualquer operação de manutenção ou verificação, o motor tem que estar parado e o fio da vela desligado.

MANUTENÇÃO DA MAQUINA

- Controlar periodicamente o aperto dos parafusos e das porcas.
- Após cada utilização, a máquina deve ser limpa cuidadosamente. Lavá-la com água corrente sem dirigir o jacto directamente para o motor. Evitar fazê-lo com o jacto de água a grande pressão.
- Retirar as ervas e as raízes que se encontrem nos instrumentos de cultivo e no carter.
- Lubrificar todas as articulações (com óleo de motor).
- O carter de caixa de velocidades vem lubrificado da fábrica com óleo SAE 80 API GL4 para transmissão.

MANUTENÇÃO DO MOTOR

(ver manual do motor)

- Verificar o nível do óleo antes de cada utilização.
- A primeira mudança de óleo deverá ser efectuada após as primeiras 5 horas de utilização. Depois, passará a fazer-se de 25 em 25 horas. A mudança de óleo deve ser feita com o motor quente.
- Verificar o estado do filtro de ar. Remover o pó e as ervas que se encontrem à volta do filtro de 25 em 25 horas, batendo-o levemente numa superfície plana. Substitua-o quando necessário.
- Verificar se o motor está limpo, limpar regularmente as lamelas do arrefecimento, assim como todas as zonas que se encontrem obstruídas por poeiras ou por ervas.
- Verificar regularmente o estado da vela e dos electrodos.



TODAS OS REPARACIONES FALTAS NA OFFICINA ESPECIALIJA DO ATENDIMENTO APOSVENDAS.

POUR UNE UTILISATION EN TOUTE SECURITE



Ce symbole signifie :
"ATTENTION DANGER"

Si ces instructions ne sont pas suivies scrupuleusement, il pourrait en résulter des accidents corporels ou matériels, de même que la suppression de la garantie.

- Ne faites pas tourner le moteur dans un local clos. Les gaz d'échappement contiennent un monoxyde de carbone, gaz inodore et mortel.
- Des modifications non agréées de cette machine ou de ce moteur et son utilisation pour des applications inappropriées pourraient dégrader son fonctionnement, sa sécurité d'emploi et sa durée de vie. N'utilisez que des pièces de rechange approuvées.
- N'utilisez pas le moteur sans pot d'échappement ou sans filtre à air.
- Ne remplissez pas le réservoir d'essence lorsque le moteur est en marche, laissez refroidir le moteur 2 minutes avant de faire le remplissage.
- Essuyez toute l'essence répandue avant de mettre le moteur en marche.
- L'essence étant un liquide hautement inflammable, éloignez toute source d'incendie : cigarette, allumette, braise, etc...
- N'utilisez pas le moteur dans les zones boisées, broussailleuses ou sur des terrains couverts d'herbes sèches, si le pot n'est pas muni d'un pare-étincelles.
- Avant toute intervention sur le moteur ou la machine, débranchez le câble de la bougie.

SECURITE DES PERSONNES

- Ne laissez personne utiliser la machine sans lui avoir donné au préalable des instructions correctes.
- Eloignez les gens et les enfants de la machine en cours d'utilisation.
- Ecartez les mains et les pieds des organes brûlants ou en mouvement.
- Ne restez pas devant l'appareil et à proximité des outils lorsqu'ils tournent.
- Libérez la zone de travail de tout objet qui pourrait être happé ou projeté.
- Arrêtez le moteur lorsque vous quittez la machine, même un court instant.

A FEW SAFETY PRECAUTIONS



This symbol means :
"WARNING - DANGER"

If these instructions are not followed carefully, they could lead to bodily injury or material damage, they can even render the guarantee null and void.

- Do not run the engine in an enclosed space. Exhaust fumes contain carbonmonoxide, a colourness and mortal gas.
- Non-homologated modifications to this machine and engine and to its use for the other purposes for which it was intended can affect its functioning, its security in use and its durability. Use only approved spare parts on this machine.
- Do not fill the fuel tank whilst the engine is running. Leave it to cool down for about 2 minutes before attempting to fill the tank.
- Remove all excess fuel with a cloth before restarting the engine.
- Petrol is highly inflammable, make sure no sources of fire are in the vicinity, such as cigarettes, matches, and so on...
- Do not use this machine in overdry woodland and dry grassy areas. If the exhaust pipe has not been fitted with a spark arrestor.
- Before attempting to work on the engine, make sure the spark-plug lead has been disconnected.

PERSONNAL SAFETY PRECAUTIONS

- Do not let anyone use this machine unless you are sure they have adequate knowledge of how to use it.
- Keep children an people away from this machine whilst you are working with it.
- Keep your hands and feet away from the hot engine and moving parts do not stand in front of the machine or near the rotary blades when the engine is running.
- Clear the ground to be tilled of any loose objects that can be thrown up by the cultivator blades.
- Stop the engine when you leave the machine standing, even if is for a short time.

FUR EINE SICHEREBENUTZUNG



Dieses Zeichen bedeutet :
"ACHTUNG - GEFAHR"

Falls diese Anordnungen nicht befolgt werden, kann es zu Verletzungen oder Materialschäden kommen, selbst die Garantie kann gestrichen werden.

- Lassen Sie den Motor nicht in einem geschlossenen Raum laufen. Die Abgase enthalten Kohlenmonoxid, ein geruchloses und tödliches Gas.
 - Unerlaubte Änderungen dieser Maschine oder des Motors sowie die Benützung für nicht vorgesehene Arbeiten können das Funktionieren, die Benützungssicherheit und die Lebensdauer herabsetzen. Nehmen Sie nur genehmigte Zuberhörteile.
 - Den Motor nicht ohne Auspufflopf oder Luftfilter laufen lassen.
 - Nehmen Sie nicht den Starter um den Motor abzustellen.
 - Füllen Sie den Benzintank nicht bei laufendem Motor. Diesen 2 Minuten abkühlen lassen, bevor Sie Benzin nachfüllen.
 - Benzinspritzer vor dem Motor anlassen abwischen.
 - Das sich Benzin leicht entzündet jede Feuerquelle entfernen : Zigarette, Streichhölzer, Glut, usw.
 - Wenn der Auspufflopf nicht mit einem Funkenfänger versehen ist, den Motor bitte nicht im Wald, in Hecken oder auf Gelände mit trockenem Gras benützen.
 - Bevor Sie an den Motor oder die Maschibenteile greifen, bitte das Zündkernkabel abziehen.
- ## SICHERHEIT FÜR DIE BENÜTZER
- Lassen Sie niemand die Maschine bedienen, ohne ihn vorher eingewiesen zu haben.
 - Kinder und andere Personen während der Arbeit entfernt halten.
 - Hände und Füße von heißen oder sich bewegendenden Teilen entfernt halten. Bleiben Sie während dem Laufen nicht vor der Maschine oder in der Nähe der Werkzeugen stehen.
 - Den Motor immer abstellen, selbst wenn Sie sich auch nur einige Schritte entfernen.

PER UN UTILIZZO SICURO



Questo simbolo significa :
"ATTENZIONE -

PERICOLO"

Se queste istruzioni non vengono scrupolosamente seguite si possono verificare incidenti a persone o cose con decadimento della garanzia.

- Non far funzionare il motore in un locale chiuso. I gas di scarico contengono monossido di carbonio. Gas inodore e mortale.
- Modifiche non consentite apportate alla macchina ed al motore nonché l'utilizzo improprio possono comprometterne il funzionamento. La sicurezza a la durata utilizzara solamente parti di ricambio originali.
- Non far funzionare il motore senza silenziatore e senza filtro aria.
- Non utilizzate lo starter per fermare il motore.
- Non riempire il serbatoio della benzina quando il motore è in funzione. Lasciarlo raffreddare per due minuti prima di riempirlo.
- Prima di avviare il motore asciugare la benzina eventualmente fuoriuscita.
- La benzina è un liquido fortemente infiammabile. Allontanare quindi le fonti d'incendio : sigarette, fiammiferi, braci, ecc. Non utilizzare il motore in zone boscare. Incolte e su terreni ricoperti d'erba secca. Se il silenziatore non è dotato di un para-scintille.
- Prima di qualsiasi intervento sul motore o sulla macchina. Disinserire il cappuccio della candela.

SICUREZZA DELLE PERSONE

- Non permettete ad alcuno l'utilizzo della macchina senza aver in precedenza impartito le corrette istruzioni.
- Durante l'utilizzo allontanate i bambini e le persone.
- Tenere le mani ed i piedi lontano dalle parti che possono provocare scottature o che sono in movimento.
- Non porsi di fronte alla macchina o in prossimità delle frese quando girano.
- Liberare la zona si lavoro da qualsiasi oggetto che possa essere lanciato o che possa incastrarsi nelle frese.
- Quando abbandonate la macchina spegnete il motore anche se solo

per pochi istanti.

PARA UNA UTILIZACION SEGURA



Este simbolo significa :
"ATTENCION PELIGRO"

Si estat instrucciones no se siguen scrupulosamente, podria ser causa de accidentes corporales o materiales y la supresion de la garantia.

- No hacer funcionar el motor en un local cerrado. Los gases de esca contienen monoxido de carbono, gas inodoro y mortal.
- La modification no reglamentada por el fabricante de esta maquina ou de su motor y su utilizacion inapropiada puede degradar su funcionamiento, su seguridad y su duracion. No utilizar piezas de recambio que no sean originales.
- No utilizar el motor sin tubo de escape ni sin filtro de aire.
- No emplee el estarter para el motor.
- No llene nunca el deposito de gasolina con el motor en marcha.
- Deje enfriar el motor unos minutos antes de volver a ponerle gasolina.
- Antes de poner el motor en marcha limpiele biende la posibl'es salpicaduras de gasolina.
- Siendo la gasolina un liquido muy inflamable, ajele cualquier posibilidad de incendio : cigarillos, cerillas, brases, etc...
- No trabaje con su motazada en zonas de bosque, broza o en terrenos cubiertos de hiervas secas, si el tubo de escape no va provisto de un apaga chispas.
- Antes de cualquier intervencion en la maquina o el motor, desconectar el de la bujilla.

SEGUIRIDAD DE LAS PERSONAS

- No dejar a nadie emplear la maquina sin haberle anter INSTRUIDO adecuad.
- Cuando se aleje de la maquina a unque solo sea por un instante pare el motor.
- Si trabaja en terreno con mucha pendiente, mantengra fuertemente el manillar o que otra persona la ayude con una cuerda. Esta persona debere esta siempre en la parte de arriba y a una distancia prudnete de la maquina.

VEILIGHEDSVOORSCHRIFTEN



Dit symbol betekent :
"OPGEPAST, GEVARR !"

In de wind slaan van de betreffende waarschuwing kan lichamelijk letsel en zelfs levensgevaar opleveren. Het kan materiele schade ten gevolge hebben en zelfs de garantie doen vervallen.

- Laat de motor niet een afgesloten of slecht geventileerde ruimte draaien : de uitlaatgassen bevatten koolmonoxyde, een kleur - en reukloos zeer giftig gas.
- Door derden angebrachte veranderingen aan de hakfreesmachine of aan de motor die niet door de fabrikant zijn goedgekeurd of het gebruik van de machine voor andere toepassingen dan waarrvoor hij ontworpen is kunnen aanleiding geven tot het teruglopen van capaciteit, bedrijfsveiligheid en levensduur.
- Gebruik de choker niet voor het afzetten van den motor.
- Vul de tank niet na met benzine terwijl de motor nog draait en wacht met tanken tot een hete motor is afgekoeld.
- Verwijder gemorste benzine voordat de motor gestart wordt.
- Benzine is uiterst ontvlambaar. Tank dus niet bij vuur of open licht.
- Gebruik de machine niet op brandgevaarlijk terrein (hooi, droge takken, e.d.) zonder een vonkdoover op de uitlaat te monteren.
- Neem altijd eerst de kap van de bougie voor u aan reparatie - of onderhoudswerkzaamheden aan de motor begint.

DENK AAN ANDEREN MAAR OOK AAN UZELF

- Laat personen die niet van de bediening van de machine op de hoogte er nooit mee werken. Le g ze eerst uit, hoe er mee om te gaan.
- Laat omstanders (maar vooral kinderen) nooit in de nabijheid van de machine komen terwijl u er mee werkt.
- Raak geen hete onderdelen an en kom niet in de buurt van de bewegende delen.
- Verwijder stenen, takken en andere voorwerpen die door de frezen opgenomen en weggeslingerd worden voor u aan het werk gaat.
- Laat de machine nooit alleen, of zet eerst de motor af.

PARA UMA UTILIZAÇÃO COM TODA A SEGURANÇA



Este simbolo significa :
"ATENÇÃO, PERIGO"

O não cumprimento rigoroso destas instruções podera resultar em acidentes, pessoais ou materiais, e na anulação de garantia.

- Não pôr o motor em funcionamento num espaço fechado. Os gases que ele produz contém monóxido de carbono, que é um gás inodoro e mortal.
- Modificações não homologadas feitas a esta maquina ou a este motor e sua utilização em aplicações não apropriadas poderão perturbar o seu funcionamento, a segurança da sua utilização e a sua duração. Utilize apenas peças de substituição aprovadas.
- Não use o motor sem tubo de escape nem sem filtro de ar.
- Não utilize o "starter" para parar o motor.
- Não encha o depósito de gasolina com o motor ligado. Deixe afefercer o motor durante cerca de 2 minutos antes de o reabastecer de combustível.
- Limpe todo o excesso de gasolina antes de voltar a ligar o motor.
- Sendo a gasolina um produto altamente inflamável, mantenha afastada qualquer fonte de incendo : cigarros, fósforos, etc...
- Não utilize o motor em áreas florestadas, com matos e silvas, nem em terrenos cobertos de vegetação seca se o tubo de escape não estiver equipado com um pára-faixas.
- Antes de qualquer operação no motor ou na máquina, desligue o fio da vela.

SEGURANÇA DAS PESSOAS

- Não deixe ninguém utilizar a máquina sem previamente lhe ter dado instruções correctas.
- Afaste as pessoas e as crianças da máquina em funcionamento.
- Mantenha as mãos e os pés afastados das partes quentes e das partes em movimento.
- Não se coloque em frente da máquina nem próximo das lâminas giratorias quando o motor estiver a funcionar.
- Liberte a zona de trabalho de todos os objectos que possam ser destruídos ou projectados.
- Pare o motor quando largar a máquina, mesmo que seja apenas por breves instantes.

**EC DECLARATION OF CONFORMITY • DÉCLARATION DE CONFORMITÉ CE •
 EG – KONFORMITÄTSEKTLÄRUNG • DICHIARAZIONE DI CONFORMITA' CEE •
 EG-VERKLARING VAN OVEREENSTEMMING • DECLARACIÓN DE LA CE DE CONFORMIDAD •
 EU-SAMSVARSEKLERING • EG – FÖRSÄKRAN OM ÖVERENSSTÄMMELSE •
 EU – KONFORMITETSERKLÄRING • VAKUUTUS YHDENMUKAISUUDESTA EU-DIREKTIIVIN KANSSA •
 DECLARAÇÃO CE DE CONFORMIDADE • ΔΗΛΩΣΗ ΣΥΜΜΟΡΦΩΣΗΣ ΕΕ • ES PROHLÁŠENÍ O SHODE**

The company • La société • Die Firma • La società • Het bedrijf • La sociedad • Firmaet
 • Företaget • Firmaet • Yritys • A sociedade • Η εταιρεία • My, níze podepsaný :

PILOTE 88
11 rue Jules FERRY – 88200 REMIREMONT
 (France)

Certifies that the motor hoe has a combustion engine • Atteste que la motobineuse à moteur thermique •
 Bestätigt, dass die Motorwickelmaschine mit einem Otto-Motor arbeitet • Certifica que la motobinadora tiene un motor de combustión •
 Attesta che la motosarchiatrice è a motore a combustione • Certifica que a moto enxada tem um motor a combustão •
 Verklaart dat de grondrees een verbrandingsmotor heeft • Erklærer, at motorfræseren er udstyret med forbrændingsmotor •
 Härméd intygas att jordfräsen drivs med bensinmotor • Bekrefter at jordfræseren har forbrændingsmotor • Vahvistaa että jyrssiä toimii polttomoottorilla
 • Βεβαιώνει ότι η μοτοσκαπτική φρέζα έχει κινητήρα καυστός • Zaswiadcza, że opielacz samobieżny jest wyposażony w silnik spalinyowy ;

ES03B - PS03B - ES04B - PS04B

Identification of the series • Identification de série • Serienummer • Identificazione delle serie • Serienummer • Klassificering af serie • Sarjanumero • Número de Série • Αριθμός παραγωγής voir plaque constructeur • sec manufacturer STICKER • Herstellersaufkleber sehen.

Engine • Moteur • Motor • Motore • Motor • Motor • Motor • Motor • Motor • Motor • Moottori • Motor • Κινητήρας • Motor : **Briggs & Stratton 450 Series - 2,58 kW**

Notified body • organisme notifié • Bestätigungsstelle • Organismo acreditado • Organismo notificante • LNE
 Organismo notificado • Goedgekeurde instelling • Bemyndiget organ • Anmäldaorgan • Bemyndiget organ • 29, avenue Roger Hennequin
 Ilmoitetut Laitokset • Organizm certyfikujący • Κοινοποιημένος φορέας • 78197 TRAPPEs

Conforms to the specifications of directives • Est conforme aux specifications des directives • Entspricht den anforderungen der richtlinie • E' conforme alle specifiche delle direttive • Valdoet aan de specificaties van richtlijnen • Es conforme con las especificaciones de la directivas • Spesifikasjon i h.h. til direktiv • Uppfyller specifikationerna i direktiven • Tilpasset specifikationerne i direktiv • On yhdenmukainen eu-direktiivin asettaman vaatimuksen kanssa • Está Conforme as especificações da directiva • Είναι κατασκευασμένος σύμφωνα με τα οσα ορίζει η οδηγία • Je ve shode s pozadavky smemic :

2006/42/EC - 2004/108/EC - 2000/14/EC - 2002/88/EC

Conformity assessment procedure followed :	ANNEX VI	Procedur för utvärdering av Konformitet :	BILAGA VI
La procédure appliquée pour l'évaluation de la conformité :	ANNEX VI	Følgt procedure under Konformitetsvurderingen :	BILAG VI
Angewandtes Konformitätsbewertungsverfahren :	ANHANG VI	Suoritett toimenpiteet yhdenmukaisuuden määrittelymeksiksi :	LIIITE VI
Procedura seguita per la valutazione della conformità :	ALLEGATO VI	Procedimento observado para a avaliação da conformidade :	ANEXO VI
Gevolgde procedure voor de beoordeling van de overeenstemming :	BIJLAGE VI	Διαδικασία του ακολουθήθηκε για τια την εκτίμησή της συμμόρφωσης :	ΣΥΝΗΜΜΕΝΟ VI
Procedimiento seguido para la evaluación de la conformidad :	ANEXO VI	Posouzení shody bylo provedeno podle :	PRÍLOHY VI
Prosedyre for vurdering av samsvar :	VEDLEGG VI		

Measured sound power level • Niveau de puissance acoustique mesuré • Gemessener Schalleistungspegel • Livello di potenza acustica rivelato • Verhoogd geluidsvermogensniveau • Nivel de potencia de sonido abultado • Målt max støjnivå • Uppmätt max bullernivå • Målt max støjniveau • Mitattu maksimimelutaso • Nivel de potencia sonora detectado • Σταθμη θορυβων σύμφωνα με την εγρσηση Μετρημενο • Merená hladina akustického výkonu : **92 dB (A)**

Guaranteed sound power level • Niveau de puissance acoustique garanti • Garantierter Schalleistungspegel • Livello di potenza acustica garantito • Gewaarborgd geluidsvermogensniveau • Nivel de potencia de sonido garantizada • Garantert max støjnivå • Garanterad max bullernivå • Garanteret max støjniveau • Taattu maksimimelutaso • Nivel de potencia sonora garantido • Σταθμη θορυβων σύμφωνα με την εγρσηση • Zaručená hladina akustického výkonu : **93 dB (A)**

Reference to harmonised standards • Référence aux standards harmonisés • Verweis auf harmonisierte Normen • Riferimento alle norme armonizzate • Onder verwijzing naar geharmoniseerde normen • Referente a standards armonizados • Med referanse til overensstemmende standard • Referens vid harmoniserad standard • Henviisning til harmoniserede standarder • Viite yhdenmukalsuus standardeihin • Referencias a normas armonizadas • Αναφορά σε εναρμονισμένα τυροτυνα • Použití harmonizované normy :

EN 709 - EN 55012 - EN ISO 4871 - EN ISO 3744 - EN ISO 12100-2(2003)

PILOTE 88 (France)

03-11-2011

G. FERRY
Président

**EC DECLARATION OF CONFORMITY • DÉCLARATION DE CONFORMITÉ CE •
 EG – KONFORMITÄTSEKTLÄRUNG • DICHIARAZIONE DI CONFORMITA' CEE •
 EG-VERKLARING VAN OVEREENSTEMMING • DECLARACIÓN DE LA CE DE CONFORMIDAD •
 EU – KONFORMITÄTSEKTLÄRUNG • EG – FÖRSÄKRAN OM ÖVERENSSTÄMMELSE •
 EU – KONFORMITÄTSEKTLÄRUNG • VAKUUTUS YHDENMUKAISUDESTA EU-DIREKTIIVIN KANSSA •
 DECLARAÇÃO CE DE CONFORMIDADE • ΔΗΛΩΣΗ ΣΥΜΜΟΡΦΩΣΗΣ ΕΕ • ES PROHLÁSENÍ O SHODE**

The company • La société • Die Firma • La società • Het bedrijf • La sociedad • Firmaet
 • Företaget • Firmaet • Yritys • A sociedade • Η εταιρεία • My, níze podepsaný :

PILOTE 88
11 rue Jules FERRY – 88200 REMIREMONT
(France)

Certifies that the motor hoe has a combustion engine • Atteste que la motobineuse à moteur thermique •
 Bestätigt, dass die Motorwickelmaschine mit einem Otto-Motor arbeitet • Certifica que la motobinadora tiene un motor de combustión •
 Attesta che la motosarchiatrice è a motore a combustione • Certifica que a moto enxada tem um motor a combustão •
 Verklaart dat de grondfrees een verbrandingsmotor heeft • Erklærer, at motorfræseren er udstyret med forbrændingsmotor •
 Härmel intygas att jordfräsen drivs med bensinmotor • Bekrefter at jordfræseren har forbrændingsmotor • Vahvistaa että jyrtsija toimii polttomoottorilla
 • Βεβαιώνει ότι η μοτοσκαπτική φρεζα έχει κινητήρα καυσής • Zaswiadcza, że opielacz samobieżny jest wyposażony w silnik spalinyowy :

ES03B - PS03B - ES04B - PS04B

Identification of the series • Identification de série • Seriennummer • Identificazione delle serie • Seriennummer • Klassificering af serie • Sarjanumero • Número de
 Série • Αριθμός παραγωγής voir plaque constructeur • see manufacturer STICKER • Herstellersaufkleber sehen.

Engine • Moteur • Motor • Motore • Motor • Motor • Motor • Motor •
 Motor • Motor • Moottori • Motor • Κινητήρας • Motor : **Briggs & Stratton 500 Series - 2,94 kW**

Notified body • organisme notifié • Bestätigungsstelle • Organismo acreditado • Organismo notificante • LNE
 Organismo notificado • Goedgekeurde instelling • Bemyndiget organ • Anmäladoorgan • Bemyndiget organ • 29, avenue Roger Hennequin
 Ilmoitettu Laitokset • Organizm certyfikujący • Κοινωνοποιησός φορέας • 78197 TRAPPES

Conforms to the specifications of directives • Est conforme aux spécifications des directives • Entspricht den anforderungen der richtlinie • E' conforme alle
 specifiche delle direttive • Valdoet aan de specificaties van derichtlijnen • Es conforme con las especificaciones de la directivas • Spesifikasjon i h.h. til
 direktiv • Uppfyller spesifikationer na i direktiven • Tilpasset spesifikationerne i direktiv • On yhdenmukainen eu-direktiivin asettaman vaatimuksen
 kanssa • Está Conforme as especificações da directiva • Είναι κατασκευασμένος σύμφωνα με τα οσα ορίζει η οδηγία • Je ve shode s pozadavky
 smernic :

2006/42/EC - 2004/108/EC - 2000/14/EC - 2002/88/EC

Conformity assessment procedure followed :	ANNEX VI	Procedur for ultvärdering av Konformitet :	BILAGA VI
La procédure appliquée pour l'évaluation de la conformité :	ANNEX VI	Fulgt procedure under Konformitetsvurderingen :	BILAG VI
Angewandtes Konformitätsbewertungsverfahren :	ANHANG VI	Suoritettu toimenpiteet yhdenmukaisuuden määrittelemiseksi :	LITE VI
Procedura seguita per la valutazione della conformità :	ALLEGATO VI	Procedimento observado para a avaliação da conformidade :	ANEXO VI
Gevolgde procedure voor de beoordeling van de overeenstemming :	BIJLAGE VI	Διαδικασία του ακολοούθηθηκε για την εκτίμηση της	
Procedimiento seguido para la evaluación de la conformidad :	ANEXO VI	συμμόρφωσης :	ΣΥΝΗΜΜΕΝΟ VI
Prosedyre for vurdering av samsvar :	VEDLEGG VI	Posouzeni shody bylo provedeno podle :	PRÍLOHY VI

Measured sound power level • Niveau de puissance acoustique mesuré • Gemessener Schalleistungspegel • Livello di potenza acustica rivelato • Verhoogd
 geluidsvermogensniveau • Nivel de potencia de sonido abultado • Målt max støynivå • Uppmätt max bullernivå • Målt max støjniveau • Mitattu
 maksimimelutaso • Nivel de potencia sonora detectado • Σταθμη θορυβου σύμφωνα με την εγγραφή Μετρημενο • Merená hladina
 akustického výkonu : **91 dB (A)**

Guaranteed sound power level • Niveau de puissance acoustique garanti • Garantierter Schalleistungspegel • Livello di potenza acustica garantito •
 gewaarborgd geluidsvermogensniveau • Nivel de potencia de sonido garantizada • Garantert max støynivå • Garanterad max bullernivå • Garanteret
 max støjniveau • Taattu maksimimelutaso • Nivel de potencia sonora garantido • Σταθμη θορυβου σύμφωνα με την εγγραφή • Zagručená hladina
 akustického výkonu : **93 dB (A)**

Reference to harmonised standards • Référence aux standards harmonisés • Verweis auf harmonisierte Normen • Riferimento alle norme armonizzate •
 Onder verwijzing naar geharmoniseerde normen • Referente a standards armonizados • Med referanse til overensstemmende standard • Referens vid
 harmoniserad standard • Henviending til harmoniserede standarder • Viite yhdenmukalsuus standardeihin • Referencias a normas armonizadas • Αναφορά
 σε εναρμονισμένα πρότυπα • Použití harmonizované normy :

EN 709 - EN 55012 - EN ISO 4871 - EN ISO 3744 - EN ISO 12100-2(2003)

PILOTE 88 (France)

03-11-2011

G. FERRY
Président

**EC DECLARATION OF CONFORMITY • DÉCLARATION DE CONFORMITÉ CE •
 EG – KONFORMITÄTSEKTLÄRUNG • DICHIARAZIONE DI CONFORMITA' CEE •
 EG-VERKLARING VAN OVEREENSTEMMING • DECLARACIÓN DE LA CE DE CONFORMIDAD •
 EU-SAMSVARSEKTLÆRING • EG – FÖRSÄKRAN OM ÖVERENSSTÄMMELSE •
 EU – KONFORMITETSEKTLÆRING • VAKUTUS YHDENMUKAISUUDESTA EU-DIREKTIIVIN KANSSA •
 DECLARAÇÃO CE DE CONFORMIDADE • ΔΗΛΩΣΗ ΣΥΜΜΟΡΦΩΣΗΣ ΕΕ • ES PROHLÁŠENÍ O SHODE**

The company • La société • Die Firma • La società • Het bedrijf • La sociedad • Firmať
 • Företaget • Firmaet • Yritys • A sociedade • Η εταιρεία • My, nize podpeřany :

PILOTE 88
11 rue Jules FERRY – 88200 REMIREMONT
(France)

Certifies that the motor hoe has a combustion engine • Atteste que la motobineuse à moteur thermique •
 Bestätigt, dass die Motorwickelmaschine mit einem Otto- Motor arbeitet • Certifica que la motobinadora tiene un motor de combustión •
 Attesta che la motosacchiatrice è a motore a combustione • Certifica que a moto enxada tem um motor a combustão •
 Verklaart dat de grondfrees een verbrandingsmotor heeft • Erklærer, at motorfreseren er udstyret med forbrændingsmotor •
 Härmned intygas att jordfrisen drivs med bensinmotor • Bekrefter at jordfreseren har forbrændingsmotor • Vahvistata että jyrästä toimii polttomoottorilla
 • Βεβαιώνει ότι η μοτοσκαπτική φρεζα έχει κινητήρα καυσής • Zaswiadcza, że orielacz samobiezny jest wyposazony w silnik spalinowy :

ES03G

Identification of the series • Identification de série • Seriennummer • Identificazione delle serie • Seriennummer • Klassificering af serie • Sarjanumero • Número de Série • Αριθμός παραγωγής voir plaque constructeur • sec manufacturer STICKER • Herstellersaufkleber sehen.

Engine • Moteur • Motor • Motore • Motor • Motor • Motor •
 Motor • Motor • Moottori • Motor • Κινητήρας • Motor : **GGP RSC100 - 2,0 kW**

Notified body • organisme notifié • Bestätigungsstelle • Organismo acreditado • Organismo notificante •
 Organismo notificado • Goedgekeurde instelling • Bemyndiget organ • Anmäldaorgan • Bemyndiget organ •
 Ilmoitetut Latokset • Organizm certyfikacyjny • Κοινοποιητοζ φορεαζ •
 LNE
 29, avenue Roger Hennequin
 78197 TRAPPES

Conforms to the specifications of directives • Est conforme aux specifications des directives • Entspricht den anforderungen der richtlinie • E' conforme alle specifiche delle direttive • Valdoet aan de specificaties van richtlijnen • Es conforme con las especificaciones de la directivas • Spesifikasjon i h.h. til direktiv • Uppfyller spesifikationer na i direktiven • Tilpasset spesifikationer na i direktiv • On yhdenmukainen eu-direktiivin asettaman vaatimuksen kanssa • Está Conforme as especificaões da directiva • Είναι κατασκευασμενος συμβωνα με τα οσα ορχει η οδητια • Je ve shode s pozadavky smemic :

2006/42/EC - 2004/108/EC - 2000/14/EC - 2002/88/EC

Conformity assessment procedure followed :	ANNEX VI	Procedur for ultværding av Konformitet :	BILAGA VI
La procédure appliquée pour l'évaluation de la conformité :	ANNEX VI	Fulgt procedure under Konformitetsvurderingen :	BILAG VI
Angewandtes Konformitätsbewertungsverfahren :	ANHANG VI	Suoritettu toimenpiteet yhdenmukaisuuden määrittelymiseksi :	LIIITE VI
Procedura seguita per la valutazione della conformità :	ALLEGATO VI	Procedimento observado para a avaliação da conformidade :	ANEXO VI
Gevolgde procedure voor de beoordeling van de overeenstemming :	BIJLAGE VI	Λαδιακασια του ακολουθηθηκα για τια την εκτιμηση της συμμόρφωσης :	ΣΥΝΗΜΜΕΝΟ VI
Procedimiento seguido para la evaluación de la conformidad :	ANEXO VI	Posouzeni shody bylo provedeno podle :	PRÍLOHY VI
Prosedyre for vurdering av samsvar :	VEDLEGG VI		

Measured sound power level • Niveau de puissance acoustique mesuré • Gemessener Schalleistungspegel • Livello di potenza acustica rivelato • Verhoogd geluidsvermogensniveau • Nivel de potencia de sonido abultado • Mált max stöyinná • Uppmátt max bullernivá • Mált max stöjniveau • Mitattu maksimimelutuso • Nivel de potencia sonora detectado • Σταθμη θορυβων συμβωνα με την εγρσηση Μετρημενο • Merená hladina akustického výkonu : **90 dB (A)**

Guaranteed sound power level • Niveau de puissance acoustique garanti • Garantierter Schalleistungspegel • Livello di potenza acustica garantito • gewaarborgd geluidsvermogensniveau • Nivel de potencia de sonido garantizada • Garantert max stöyinná • Garanterad max bullernivá • Garanteret max stöjniveau • Taattu maksimimelutuso • Nivel de potencia sonora garantido • Σταθμη θορυβων συμβωνα με την εγρσηση • Zaručená hladina akustického výkonu : **93 dB (A)**

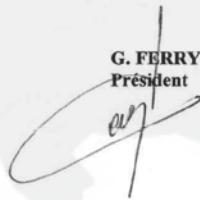
Reference to harmonised standards • Référence aux standards harmonisés • Verweis auf harmonisierte Normen • Riferimento alle norme armonizzate • Onder verwijzing naar geharmoniseerde normen • Referente a standards armonizados • Med referanse til overensstemmende standard • Referens vid harmoniserad standard • Henvisning til harmoniserede standarder • Viite yhdenmukaisuus standardeihin • Referencias a normas harmonizadas • Αναφορά σε εναρμονισμενα ττροτυπα • Použití harmonizované normy :

EN 709 - EN 55012 - EN ISO 4871 - EN ISO 3744 - EN ISO 12100-2(2003)

PILOTE 88 (France)

03-11-2011

G. FERRY
Président

COMPLÉMENT D'INFORMATION :

- Cet appareil n'est pas prévu pour être utilisé par des personnes (y compris les enfants) dont les capacités physiques, sensorielles ou mentales sont réduites, ou des personnes dénuées d'expérience, sauf si elles ont pu bénéficier, par l'intermédiaire d'une personne responsable de leur sécurité, d'une surveillance ou d'instructions préalables concernant l'utilisation de l'appareil.
- ne pas oublier que l'opérateur, ou l'utilisateur, est responsable des accidents ou des phénomènes dangereux survenant aux autres personnes ou à leurs biens ;
- Pendant le travail, porter toujours des chaussures résistantes et des pantalons longs. Ne pas utiliser la machine lorsque l'on est pieds nus ou en sandales ;
- **ATTENTION DANGER** : L'essence est hautement inflammable: stocker le carburant dans des récipients spécialement prévus à cet effet ;
- si de l'essence a été répandue sur le sol, ne pas tenter de démarrer le moteur mais éloigner la machine de cette zone et éviter de provoquer toute inflammation tant que les vapeurs d'essence ne sont pas dissipées;
- remettre correctement en place les bouchons du réservoir et de la nourrice d'essence; remplacer les silencieux d'échappement défectueux;
- avant utilisation, toujours procéder à un contrôle visuel pour s'assurer que les outils ne sont ni usés ni endommagés, Remplacer les lames et les boulons de fixation endommagés par lots complets afin de préserver l'équilibre ;
- travailler uniquement à la lumière du jour ou dans une lumière artificielle de bonne qualité;
- bien assurer ses pas sur les terrains en pente;
- marcher, ne jamais courir avec la machine;
- dans le cas des machines à roues, traiter les pentes transversalement, jamais en montant ou en descendant ;
- changer de direction avec beaucoup de précaution sur les terrains pentus;
- ne pas travailler sur des pentes trop abruptes;
- inverser le sens de marche ou tirer la machine vers soi avec beaucoup de précaution
- ne pas modifier les réglages de régulation de vitesse du moteur et ne pas utiliser le moteur en survitesse;
- démarrer le moteur avec précaution en respectant les instructions du fabricant et en maintenant les pieds éloignés de l'(des) outil(s) ;
- ne jamais soulever ou transporter une machine lorsque le moteur tourne ;
- maintenir tous les écrous, boulons et vis serrés afin de garantir que le matériel est en état de fonctionner en sécurité ;
- ne jamais stocker une machine dont le réservoir contient encore de l'essence dans un local où les vapeurs peuvent atteindre une flamme ou une étincelle ;
- laisser le moteur refroidir avant de ranger la machine dans un local quelconque.
- Il convient de surveiller les enfants pour s'assurer qu'ils ne jouent pas avec l'appareil.
- Ne pas toucher les fraises avant l'arrêt complet du fonctionnement des fraises.
- Un entretien annuel dans un atelier spécialisé est obligatoire pour le maintien de la garantie.



PILOTE 88 S.A.S.

11 Rue Jules Ferry - B.P. 30185 - F-88207 REMIREMONT Cédex - France

Tél. (33) 03 29 23 36 64 - Fax. (33) 03 29 23 24 25

E-mail : contact@pilote88.com - Site internet : www.pilote88.com