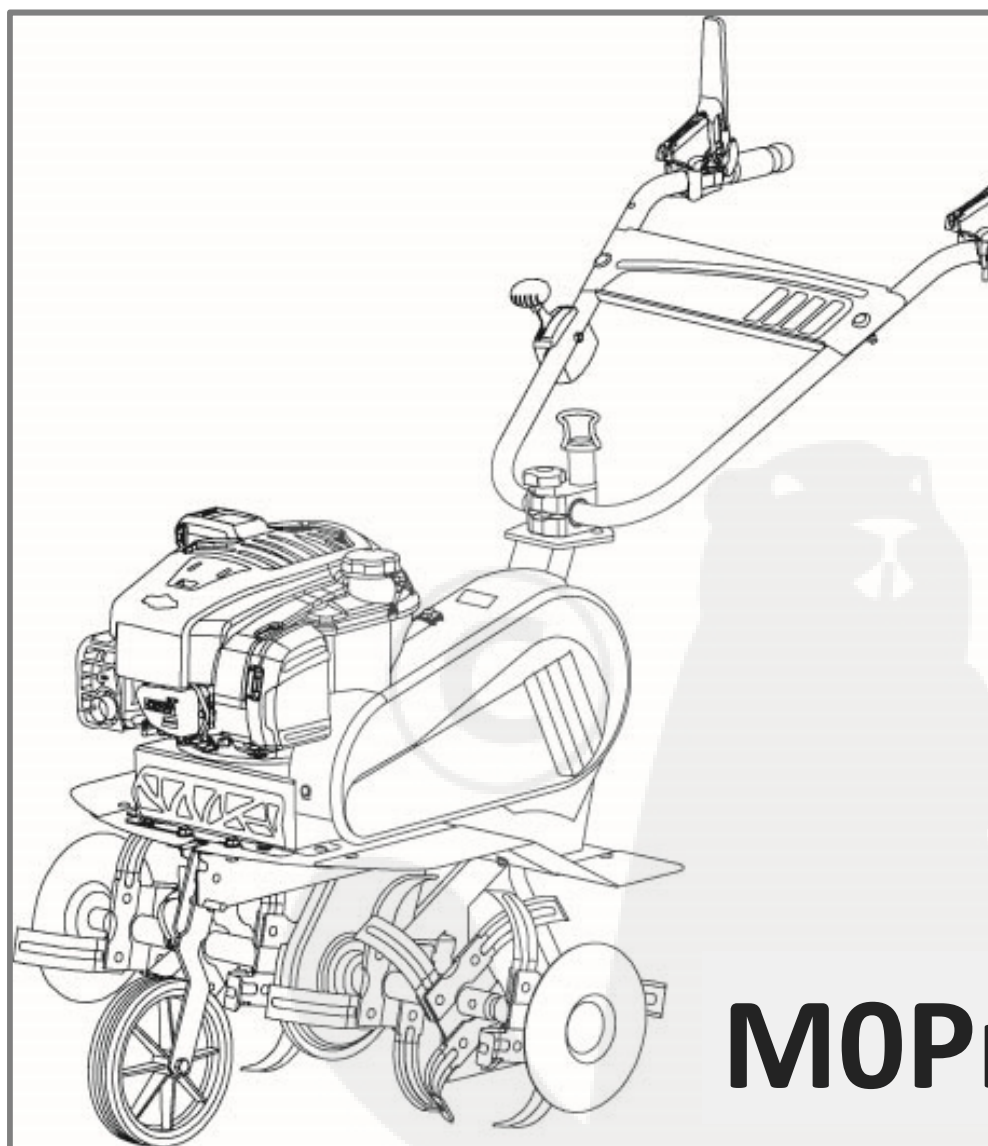


ⓕ

BEDIENING & ONDERHOUD



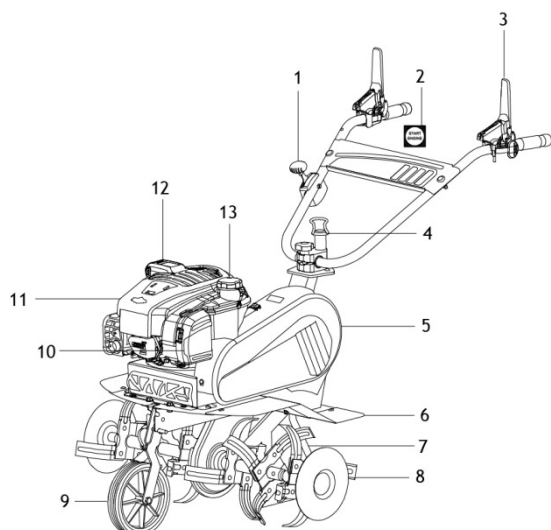
M0Pro



Forges des Margerides - Les Sables – 03270 Hauterive
Tel.: 04 70 58 87 70 – Fax: 04 70 58 87 70

Oorspronkelijke handleiding: 322640 – 03/2017

Beschrijving van de hakfrees



- 1 Gashendel
- 2 Start Engine
- 3 Ontkoppeling
- 4 Positieregelaar
- 5 Riemkast
- 6 Vleugel
- 7 Spoor
- 8 Roterende werktuigen
- 9 Transportwiel
- 10 Luchtfilter
- 11 Motor
- 12 Accu
- 13 Brandstoftank

Gashendel



Snel

Stoppen

Traag

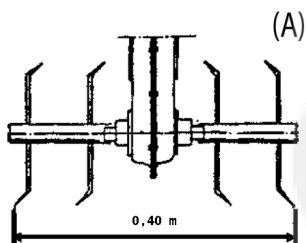
Ontkoppeling

Marche
avant

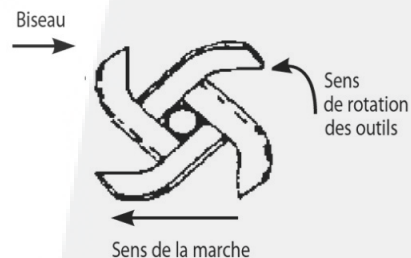


Werktuigen

Uw hakfrees is uitgerust met dubbele kroonwielen (Ø 300 mm) om een werkbreedte van 0,40 m (A) te verkrijgen.



Bij de montage van de kroonwielen moet u ervoor zorgen dat de schuine kant van de frees in de draairichting



draait,
voorwaarts.

Technische eigenschappen

Hakfrees	Snelheid 3000 tpm
Trilwaarden in m/s^2	4
Onzekerheidsfactor K	2

- Aandrijving:
 - Met v-riem met ont koppeling via spanrol
 - Schroefwiel en wormoverbrenging en afgedichte kogellager
- Draaisnelheid van de werktuigen: 114 tpm
- Handgreep in de hoogte verstelbaar
- Gemeten geluidsvermogensniveau: 92 dB(A) - MOTOR BS 675 EXi HFW iS
- Waargenomen geluidsniveau: 81 dB(A) - MOTOR BS 675 EXi HFW iS



Gevaar!

Roterende werktuigen: houd handen en voeten uit de buurt van de roterende werktuigen.

Gebruik de hakfrees niet zonder de beschermkappen.

Om deze hakfrees veilig te kunnen gebruiken, moet u altijd eerst de bedieningshandleiding lezen en de alle veiligheidsvoorschriften naleven.

Voor u werken uitvoert altijd eerst de motor stilleggen en de bougiekabel loskoppelen.

Raadpleeg bedieningshandleiding.

Let op met draaiende onderdelen.

Inleiding

Alvorens u uw hakfrees in gebruik neemt, moet u aandachtig de bedieningshandleiding van de motor en de instructies in deze handleiding lezen.

Veiligheidsvoorschriften

Om zijn producten steeds te verbeteren en in overeenstemming te zijn met de Europese normen behoudt Les Forges des Margerides zich het recht voor om de producteigenschappen zonder voorafgaande kennisgeving te wijzigen.

De gebruiker is zelf verantwoordelijk voor eventuele incidenten of risico's veroorzaakt tegenover derden of zichzelf en de fabrikant aanvaardt geen enkele aansprakelijkheid in geval van materiële schade of lichamelijk letsel als gevolg van een door de gebruiker aan de machine aangebrachte wijziging.

- U hebt net een hakfrees gekocht. Deze handleiding bevat alle vereiste informatie voor een correct gebruik.
- Volg nauwgezet deze instructies om alle risico's van verkeerde manoeuvres, alsook van lichamelijk letsel of materiële schade die daarvan het gevolg zouden kunnen zijn, te vermijden.
- Wijzigingen aan deze hakfrees en/of de motor waarvoor de fabrikant geen toestemming heeft gegeven of verkeerde toepassingen kunnen de werking, de veiligheid en de levensduur van de hakfrees beïnvloeden. Gebruik alleen originele onderdelen.
- Respecteer altijd de instructies inzake ongevalpreventie, alsook de algemene veiligheidsvoorschriften.
- Wij herinneren eraan dat alleen personen die een juiste opleiding hebben genoten gemachtigd zijn om de hakfrees te gebruiken en onderhouden, om ongevallen te vermijden. Wanneer de hakfrees in gebruik is, mag slechts één operator verantwoordelijk zijn voor de bediening ervan.
- Deze machine is niet bedoeld om te worden gebruikt door personen (waaronder kinderen) met verminderde fysieke, zintuiglijke of mentale mogelijkheden, of met een gebrek aan ervaring en kennis, tenzij zij onderricht zijn in het gebruik van het toestel door een persoon die verantwoordelijk is voor hun veiligheid, de controle of voorafgaande instructies over het gebruik van de machine.
- Zie erop toe dat kinderen niet met het toestel spelen.
- Het is ten strengste verboden om de hakfrees te gebruiken wanneer men onder invloed is van alcohol of andere verdovende middelen.
- Laat niemand de hakfrees gebruiken zonder hem/haar vooraf te hebben geïnformeerd over de gebruiksinstructies.

Vorbereitung

- Voer voor gebruik altijd een visuele inspectie uit om te controleren of de werktuigen niet versleten of beschadigd zijn. Vervang beschadigde bladen en bevestigingsbouten altijd door volledige sets om de machine in evenwicht te houden.
- Controleer of de beschermingen en andere vereiste veiligheidsinrichtingen op hun plaats zitten, in goede staat zijn en correct onderhouden zijn.

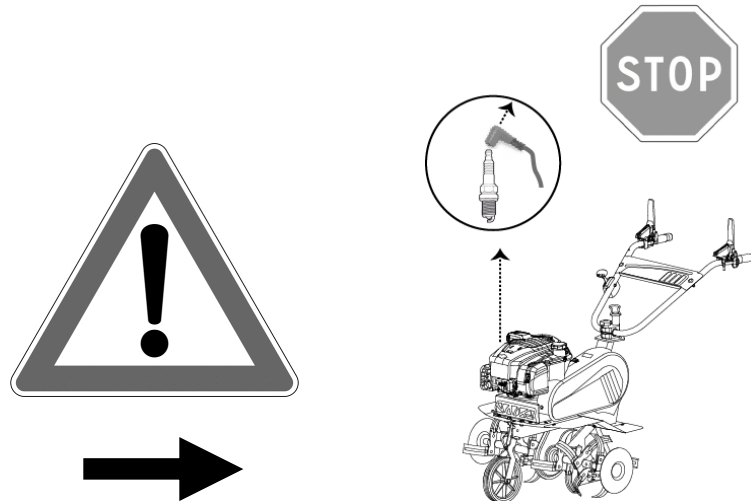


Controleer het oliepeil voor elk gebruik.

- Ontkoppel alle aandrijvingsmechanismen voor het starten.

- Start de motor voorzichtig. Respecteer hierbij de instructies van de fabrikant en houd uw voeten uit de buurt van de werktuigen.
- Start de motor niet in een afgesloten ruimte. De uitlaatgassen bevatten koolmonoxide, een geurloos, dodelijk gas.
- Laat de motor afkoelen voor u de machine in een afgesloten ruimte zet.
- Gebruik de motor niet zonder knaldemper of zonder luchtfilter.
- Gebruik de motor niet in de buurt van hout, borstelharen of op een terrein dat bedekt is met droog gras wanneer de knaldemper niet is uitgerust met een vonkenvanger.

Correct gebruik



Voorbereiding: (raadpleeg de handleiding van de motor)

- De motor wordt geleverd zonder olie. Gebruik olie van goede kwaliteit en van klasse 10W30.
- Vul de tank tot aan het vulstreepje met loodvrije benzine octaan 98. Veeg gemorste benzine onmiddellijk op met een doek.
- **Giet nooit brandstof in een warme motor**, wacht tot hij is afgekoeld, gebruik een trechter of een ander hulpmiddel om morsen te vermijden.
- Doe alleen benzine in de machine in openlucht.

De motor starten

Controleer voor u de motor start of er zich niemand in de gevarezone van de werktuigen, noch in de buurt van de motor bevindt. Ga voor de machine staan. Draai de gashendel open en druk op de knop START ENGINE. Wanneer de motor draait, moet u de hendel op RUN of MINI zetten en de snelheid regelen met de acceleratieknop. **Laat de motor niet stationair draaien, maar begin zo snel mogelijk te werken.**

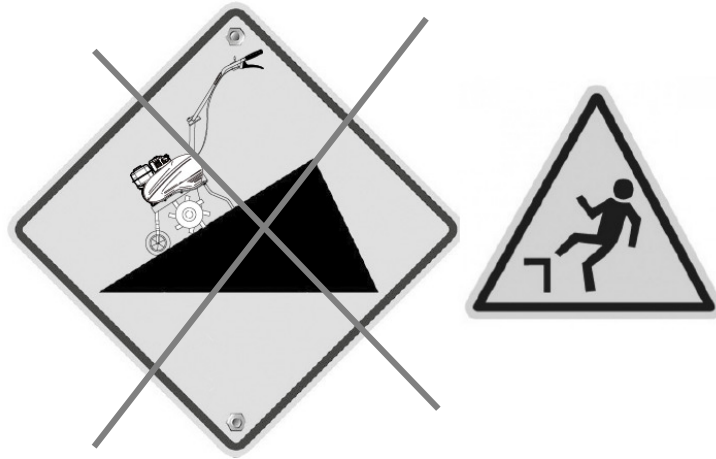
Leg de motor stil door de acceleratieknop op STOP te zetten of eventueel op de uit-schakelaar te drukken.

Bediening

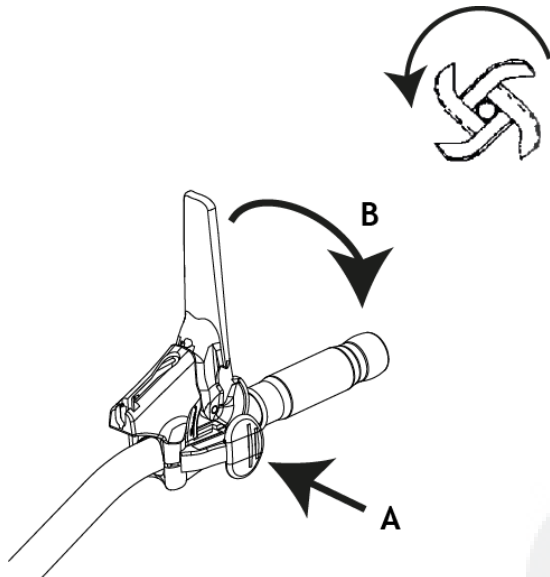
- Alleen werken bij daglicht.
- Nooit lopen met de machine.
- Voorzichtig van richting veranderen op hellend terrein.



- Wees uiterst voorzichtig wanneer u de rijrichting van de machine omkeert of de machine naar u toe trekt.
- Wijzig de motorsnelheid niet en gebruik de motor niet op een te hoog toerental.

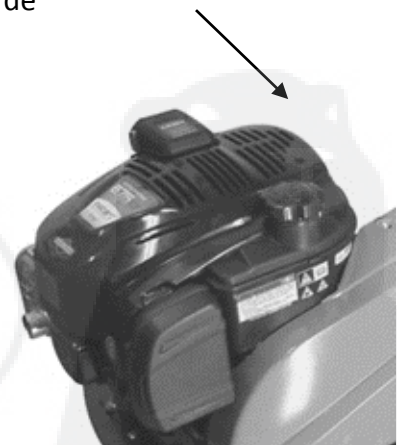


Ontkoppeling



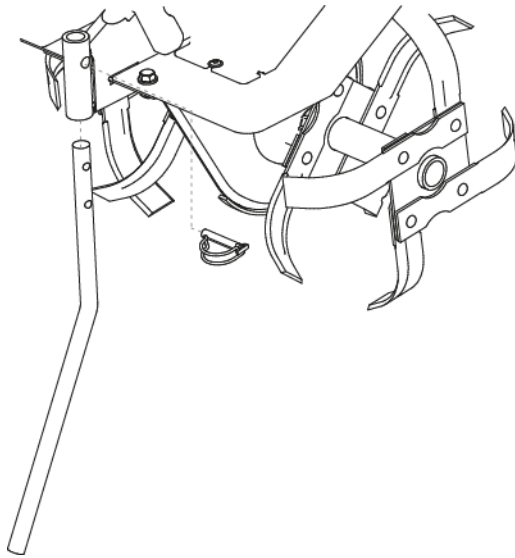
Accu

Lees voor u de accu monteert, eerst de instructies in de



motorhandleiding.

Standaard



De standaard instellen: de diepte van de standaard hangt af van hoe diep de te bewerken aarde is.

Hoe lager de standaard, hoe dieper de machine werkt.

Opmerking: de snelheid van de machine hangt af van hoe ver u aan de handgreep draait. Om te remmen, moet u de handgreep in de andere richting draaien.

Opgelet: de hakfrees is niet geschikt voor terrein bedekt met een compact gazon. Wij raden ook af om de hakfrees te gebruiken op een terrein waar veel stenen liggen!



Onderhoud en berging

- De eerste keer olie afdelen, gebeurt na 5 bedrijfsuren en vervolgens om de 25 bedrijfsuren. Laat de olie altijd af wanneer de motor warm is.
- Controleer de staat van de luchtfilter. Reinig het filterpatroon om de 25 bedrijfsuren door het zacht op een vlak oppervlak te kloppen. Vervang het indien nodig.
- Controleer of de motor schoon is. Reinig de koelribben, alsook alle met stof of gras bedekte onderdelen regelmatig.
- Controleer regelmatig de staat van de bougie en de elektrodes.
- Bij schokken, abnormaal geluid of wanneer de machine beschadigd is, een gespecialiseerde werkplaats raadplegen. **De machine moet verplicht worden onderhouden in een erkende werkplaats om de garantie te behouden.**
- Onderhoud regelmatig alle moeren, bouten en schroeven en controleer of ze nog goed vastzitten om te garanderen dat de hakfrees veilig kan worden gebruikt.
- Na elk gebruik de machine zorgvuldig reinigen met een waterstraal zonder deze rechtstreeks op de motor te richten. Gebruik geen hogedrukreiniger.
- Verwijder gras, wortels, aarde van de werktuigen en carter.

GEVAAR

Benzine



- Indien de brandstoftank moet worden afgelaten, doe dat dan buiten. Vang de afgelaten brandstof op in een speciaal hiervoor geschikt recipiënt en verwijder ze zeer voorzichtig.
- De brandstof is zeer brandbaar; berg brandstof op in recipiënten die hier speciaal voor geschikt zijn.
- Berg de hakfrees nooit op terwijl er nog brandstof in de tank zit in een ruimte waar de dampen in aanraking kunnen komen met een vlam of vonk.
- Als er brandstof is gemorst op de grond, probeer de motor dan niet te starten, maar verplaats de machine en vermijd ontstekingen zolang de dampen niet zijn weggetrokken.
- Draai de doppen van de tank en de vulopening opnieuw vast (en vervang defecte uitlaatdempers).
- Smeer de verschillende koppelingen (motorolie).

Transport, behandeling

- Een machine nooit transporteren of verplaatsen terwijl de motor draait.
- Verplaatsingen (behalve bij grondbewerking) moeten gebeuren met het transportwiel.
- Behandeling: hef de machine nooit alleen op. Het gewicht van de machine staat vermeld op het typeplaatje. Gebruik om de machine te behandelen een methode die geschikt is voor het gewicht van de machine en voor de situatie, om de veiligheid te garanderen.
- Laden op en lossen van een aanhangwagen moet gebeuren op een geschikte helling. Zet de machine correct vast om ze veilig te transporteren.

- Het transport moet gebeuren met een stilgelegde motor en met losgekoppelde bougie met behulp van een aanhangwagen; gebruik geen ander transportmiddel.

