

(F) (CH) (B) **Notice d'utilisation
et d'entretien (notice originale)**

(GB) **OPERATING AND MAINTENANCE INSTRUCTIONS**
Translation of the original instructions

(D) (CH) (A) **BETRIEBS UND WARTUNGSANLEITUNG**
Übersetzung der Originalanleitung

(I) **ISTRUZIONI PER L'USO E LA MANUTENZIONE**
Traduzione delle istruzioni originali

(E) **MANUAL DE UTILIZACION Y MANTENIMIENTO**
Traducción de las instrucciones originales

(NL) **HANDLEING VOOR GEBRUIK EN ONDERHOUD**
Vertaling van de oorspronkelijke gebruiksaanwijzing

(P) **INSTRUÇÕES DE UTILIZAÇÃO E MANUTENÇÃO**
Tradução das instruções originais



M1
M2

Motobineuse • Tiller • Motorhacke • Motozappa
Motoazada • Motorhakfrees • Motocultivadora



320090 - Février 2017 - Rev C



CARACTERISTIQUES TECHNIQUES

- Mesure de vibrations aux poignées du mancheron, selon EN 1033.1 < 2,5m²/s
- Transmission - Par courroie trapézoïdale
 - Embrayage par galet tendeur
 - Réducteur à chaîne et roulements à billes étanches
- Vitesse de rotation des outils : 114 Trs/mn
- Mancheron réglable en hauteur et/ou en déport
- Niveau de puissance acoustique mesuré : 91 dB (A) (550 series) - 95 dB (A) (CR950) - 96 dB (A) (GP160 - GX160) - 96 dB (A) (LCT208) - 96 dB (A) RH265 - 96 dB (A) (LC 165F)
- Niveau de pression acoustique à l'oreille : 80 dB (A) (550 series) - 84 dB (A) (CR950) - 85 dB (A) (GP160 - GX160) - 85 dB (A) (LCT208) - 85 dB (A) RH265 - 85 dB (A) (LC 165F)



AVANT DE METTRE VOTRE MACHINE EN MARCHÉ, VEUILLEZ LIRE ATTENTIVEMENT LA NOTICE DU MOTEUR AINSI QUE LES INSTRUCTIONS DE CE MANUEL.

Das in dem but d'améliorer ses produits et d'être en conformité avec les normes européennes, FM se réserve le droit de modifier sans préavis les caractéristiques.

TECHNICAL SPECIFICATIONS

- Handvibrations, EN 1033.1 < 2,5m²/s
- Transmission - Vee-belt and clutch type belt tensionner
 - Chain driven speed reductor with sealed ball-bearings
- Rotation speed of cultivating tools : 114 RPM
- Handlebarsadjustable in height and/without orientation
- Measured sound power level : 91 dB (A) (550 series) - 95 dB (A) (CR950) - 96 dB (A) (GP160 - GX160) - 96 dB (A) LCT208 - 96 dB (A) RH265 - 96 dB (A) (LC 165F)
- Sound pressure level at the ear : 91 dB (A) (550 series) - 95 dB (A) (CR950) - 96 dB (A) (GP160 - GX160) - 85 dB (A) LCT208 - 85 dB (A) RH265 - 85 dB (A) (LC 165F)



WARNING : BEFORE STARTING YOUR CULTIVATOR, READ THE MOTOR INSTRUCTION MANUAL CAREFULLY AS WELL AS THE PRESENT MANUAL.

In an effort to improve its products and comply with european norms, FM reserves the right to modify certain characteristics without prior notice.

CARACTERISTICAS TECNICAS

- Vibraciony mango, EN 1033.1 < 2,5m²/s
- Transmission - Por correa trapezoidal con embrage por polea tensora
 - Reductor por cadena y rotamientos de bolas estancos
- Velocidad de rotacion de las cuchillas : 114 RPM
- Manillar: Regulable an altura y/o direccion
- Nivel de potencia sonora detectado : 91 dB (A) (550 series) - 95 dB (A) (CR950) - 96 dB (A) (GP160 - GX160) - 96 dB (A) LCT208 - 96 dB (A) RH265 - 96 dB (A) (LC 165F)
- Nivel de la presion acustica al oido : 91 dB (A) (550 series) - 95 dB (A) (CR950) - 96 dB (A) (GP160 - GX160) - 85 dB (A) LCT208 - 85 dB (A) RH265 - 85 dB (A) (LC 165F)



ANTES DE LA PUESTA EN MARCHA DE SU MAQUINA, LE ACONSEJAMOS LEER ATENTAMENTE EL MANUAL DEL MOTOR Y EL PRESENTE MANUAL.

Con el fin de mejorar sus productos y de estar en conformidad con las normas Europeas, FM se reserva el derecho de modificar sin previo aviso las características de los mismos.

TECHNISCHE DATEN

- Holmvibration nach, EN 1033.1 < 2,5m²/s
- Übersetzung - Durch Keilriemen mit Spannrollenkupplung
 - Kettenuntersetzungsgetriebe mit dichtern Kugellager
- Drehgeschwindigkeit der Werkzeuge : 114 min
- Sterzhöheneinstellbar und/oder, auf Wahl, seitliche Einstellung
- Verhoogdgeluidsvermogensniveau: 91 dB (A) (550 series) - 95 dB (A) (CR950) - 96 dB (A) (GP160 - GX160) - 96 dB (A) LCT208 - 96 dB (A) RH265 - 96 dB (A) (LC 165F)
- Schalldruckpegel im Ohr : 91 dB (A) (550 series) - 95 dB (A) (CR950) - 96 dB (A) (GP160 - GX160) - 85 dB (A) LCT208 - 85 dB (A) RH265 - 85 dB (A) (LC 165F)



ACHTUNG : BEVOR SIE DIE MASCHINE IN BETRIEB NEHMEN BITTE AUFMERKSAM DIE MOTORANLEITUNG SOWIE DIE ANGABEN DIESER ANLEITUNGEN DURCHLESEN.

Um ihr Produkt zu verbessern und mit den Europäischen Normen übereinzustimmen behält sich die Firma FM das Recht vor die Eigenschaften der Maschinen ohne Vorankündigung zu ändern.

TECHNISCHE GEGEVENS

- Trillingsmettingan het stuur volgens de norm EN 1033.1 < 2,5m²/s
- Overbrenging - Drijfriem met snaarspankoppeling
 - Motorreductor met kettingaandrijving en gesloten koggelagers
- Freestoerental : 1400 omw/min
- Stuur: in de hoogte en onder horizontale hoek verstelbaar
- Verhoogdgeluidsvermogensniveau: 91 dB (A) (550 series) - 95 dB (A) (CR950) - 96 dB (A) (GP160 - GX160) - 96 dB (A) LCT208 - 96 dB (A) RH265 - 96 dB (A) (LC 165F)
- Verhoogdgeluidsvermogensniveau : 91 dB (A) (550 series) - 95 dB (A) (CR950) - 96 dB (A) (GP160 - GX160) - 85 dB (A) LCT208 - 85 dB (A) RH265 - 85 dB (A) (LC 165F)



VOOR U DE HAKFREES IN GEBRUIK NEEMT, GELIEVE U DE MOTOREN FRESHANDLEIDINGEN TE LEZEN.

FM verbetert haar producten voortdurend en behoudt zich het recht voor, technische gegevens zonder voorafgaande kennisgeving te wijzigen, en te voldoen aan de Europese Normen.

CARATTERISTICHE TECNICHE

- Misura di vibrazioni al manubrio secondo norma EN 1033.1 < 2,5m²/s
- Transmissione : A mezzo cinghia trapezoidale con frizione a mezzo rullo
 - Tenditore-riduttore a catena a cuscinetti a ferra a tenuta stagna
- Velocità : di rotazione delle frese : 114 g/min
- Manico: regolabile in altezza e lateralmente
- Livellodi potenza acustica rivelato: 91 dB (A) (550 series) - 95 dB (A) (CR950) - 96 dB (A) (GP160 - GX160) - 96 dB (A) LCT208 - 96 dB (A) RH265 - 96 dB (A) (LC 165F)
- Livellodi pressione acustica all'orecchio : 91 dB (A) (550 series) - 95 dB (A) (CR950) - 96 dB (A) (GP160 - GX160) - 85 dB (A) LCT208 - 85 dB (A) RH265 - 85 dB (A) (LC 165F)



PRIMA DI METTERE IN MOTOR LA MACCHINNA VI PREGHIAMO DI LEGGERE ATTENTAMENTE IL LIBRETTO ISTRUZIONI MOTORE E LE ISTRUZIONI CONTENUTE IN QUESTO MANUALE.

Con l'intento di migliorare i suoi prodotti, e di essere in conformita con le norme Europee, FM si riserva il diritto di modificarli i senza preavviso.

ESPECIFICAÇÕES TÉCNICAS

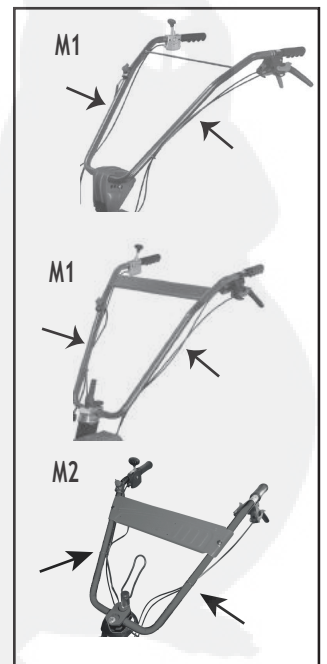
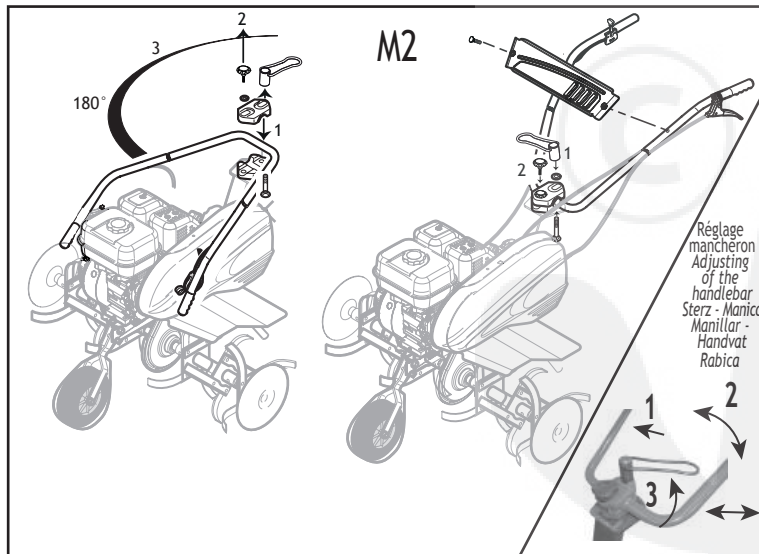
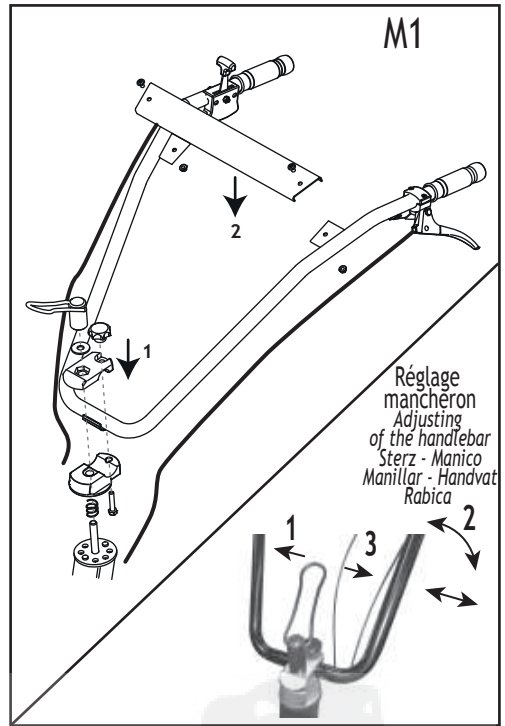
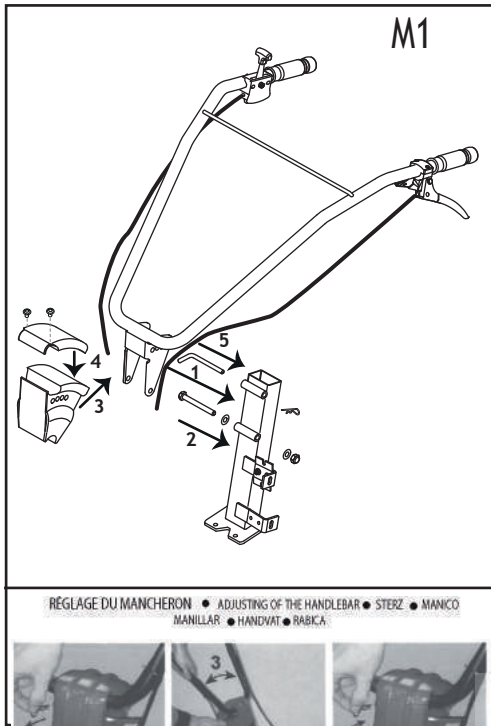
- Medição das vibrações na guia de acordo com normas 1033.1 < 2,5m²/s
- Transmissão : Por correa trapezoidal com embraçagem por rolo tensor
 - Reduto de cadeia e rolamentos de esferas estanques
- Velocidade de rotação dos instrumentos de cultivo : 114 r.p.m.
- Rabiça: regulável em altura e/o orientação
- Nivel de potencia de sonido abultado : 91 dB (A) (550 series) - 95 dB (A) (CR950) - 96 dB (A) (GP160 - GX160) - 96 dB (A) LCT208 - 96 dB (A) RH265 - 96 dB (A) (LC 165F)
- Nivel de potencia de sonido abultado : 91 dB (A) (550 series) - 95 dB (A) (CR950) - 96 dB (A) (GP160 - GX160) - 85 dB (A) LCT208 - 85 dB (A) RH265 - 85 dB (A) (LC 165F)



ANTES DE PÔR A SUA MAQUINA A FUNCIONAR, LEIA ATENTAMENTE A BROCHURA DO MOTOR, BEM COMO AS INSTRUÇÕES DESTA MANUAL.

Com o objectivo de melhorar a qualidade dos seus produtos e de estar em conformidade com as normas Europeias, FM reserva-se o direito de alterar certas características sem aviso prévio.

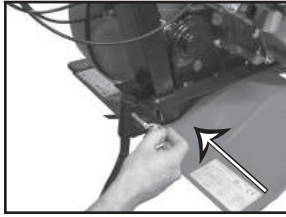
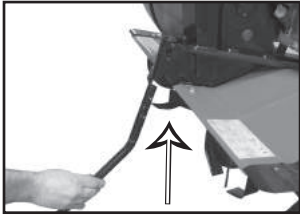
MONTAGE DU GUIDON - HANDLEBAR ASSEMBLY
 MONTAGGIO DEL MANICO - STUUR MONTEREN - AUFBAU DES STERZES
 MONTAJE DEL MANILLAR - MOTAGEM DA RABICA



- ⚠ Accrocher les colliers de gaine. ⚠ Colocar las abrazaderas de los cables de embrague y accelerator.
- ⚠ Fit the cable-clips to the handlebar. ⚠ Zet kabels en stangen met de medegaleverde kabelbinders vast.
- ⚠ Die Klemmschellen befestigen. ⚠ Fixar as braçadeiras.
- ⚠ Fissare i fermacavi.

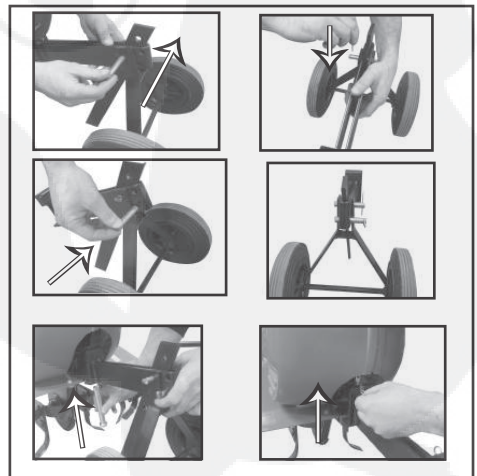
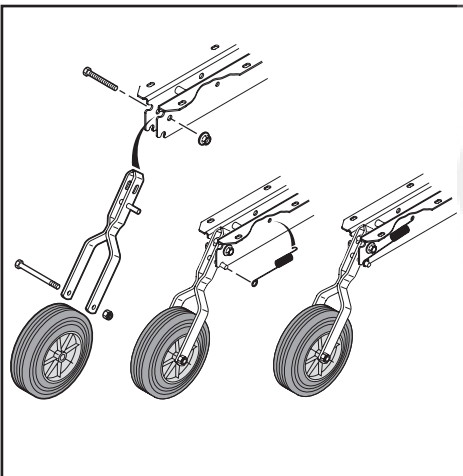
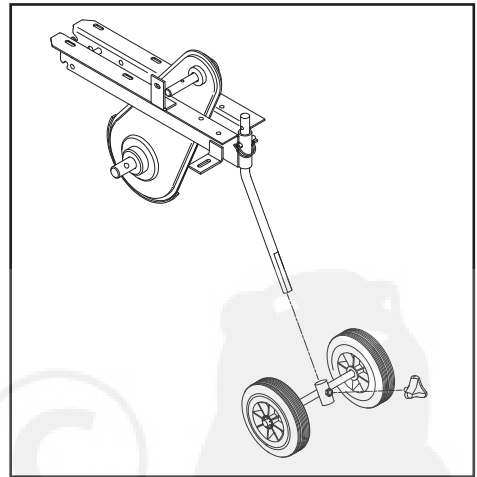
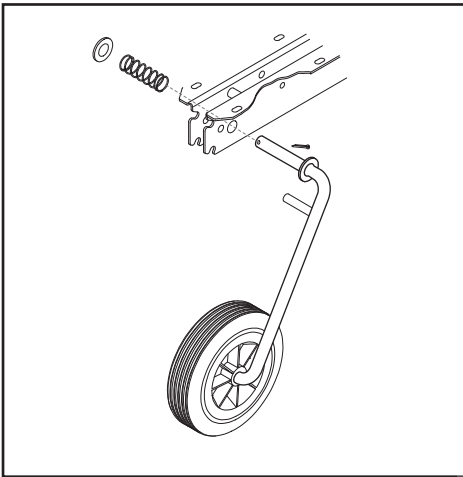
MONTAGE DE L'ÉPERON

Guide leg assembly • Aufbau des Tiefeneinsteller • Montaggio del puntone
Montaje del espolon • Freesdiepte montesen • Montagem da apoio-guia



MONTAGE DU BRAS DE ROUE

Wheelarm assembly • Aufbau des Rad verrichtung • Montaggio del supporto ruota
Montaje del leva ruedas • Wielarm monteren • Montagem da braça rodas



ROUES DE TRANSPORT - BEQUILLE DE TERRAGE /CARRIER WHEELS - GUIDE LEG/ TRANSPORTRÄDER-TIEFENEINSTELLER
 RUOTA PER TRASPORTO - SUPPORTO PER APPOGGIO A TERRA /RUEDAS DE TRANSPORTE - ESPOLON DE REGULACION DE
 PROFUNDIDAD /TRANSPORTWIELEN - DIEPGANGSSTAAF /RODAS DE TRANSPORTE - APOIO-GUIA DE PROFUNDIDADE

AVEC ROUE AVANT / WITH FRONT WHEEL /MIT VORNERRAD / CON RUOTA ANTERIORE/ CON RUEDA DELANTERA
 STEUNWIEL / COM RODA DIANTEIRA

Position "transport"

Carrying position - Transporstellung
 Posizionedi trasporto - Posicione transporte
 Rijstand- Posição de transporte

Position "travail"

Working position - Arbeitsstellung
 Posizionedavoro - Posicion de trabajo
 Werkpositie - Posição de trabalho



Les roues de transport, avant ou arrière, se relèvent ou s'escamotent très facilement avant ou pendant le travail grâce aux goupilles de verrouillage. Outre le déplacement de la machine, ces roues à bandage caoutchouc ø 160 ou 200 facilitent les manoeuvres en bout de planche.

Réglage de la béquille de terrage

La profondeur de terre travaillée est fonction du réglage de profondeur de la béquille.

Plus la béquille est réglée basse, plus la machine travaille en profondeur.

Note : la vitesse de progression de la machine est fonction de l'appui plus ou moins important sur le mancheron. Pour freiner on appuie sur le mancheron et inversement.

The wheels rest freely on the soil. The front or rear carrier wheels.

Drag-leg adjustment

The depth at which you wish to cultivate depends on the adjustment of the leg, the deeper the leg is adjusted, the deeper will be the depth of tilling.

Note : The forward speed of the cultivator depends on the downwards pressure given in the handlebars, to slow the cultivator, apply a strong downwards pressure and vice-versa.

Die Transporträder vorne oder hinten, werden mit Hilfe der Sperrsplinte sehr einfach vor oder während der Arbeit hochgenommen oder einzufügen.

Diese Räder mit Gummireifen (Durchmesser 200) erleichtern nicht nur den Platzwechsel sondern auch das Wenden am Beetende.

Einstellung der Tiefeneinstellvorrichtung

Die Arbeitstiefe hängt von der Einstellung der Tiefeneinstellvorrichtung ab.

Je tiefer diese Stütze eingestellt ist desto tiefer arbeitet die Motorhacke.

Bemerkung : Die Vorwärtsganggeschwindigkeit der Maschine hängt davon ab, wie stark Sie auf die Griffe drücken. Zum Bremsen drückt man stark darauf um schneller zu arbeiten, drückt man nur leicht darauf.

Durante l'utilizzo su terreno difficile, sassoso o terreno duro, tenere impugnata saldamente la macchina ed appoggiarsi al manico per frenarne l'avanzamento.

La ruote di trasporto basculanti, si sollevano molto facilmente. Prima di iniziare il lavoro o durante lo stesso, grazie ai perni di fulcraggio.

Queste ruote del diametro di 200mm con rivestimento in gomma per il trasporto della macchina. Facilitano inoltre il lavoro in prossimità delle aiuole.

Regolazione del puntone

La profondità del terreno lavorato e' in funzione della regolazione di profondità del puntone.

Piu il puntone e' regalato basso, piu la macchina lavora in profondita.

Note : La velocita di avanzamento si ottiene in funzione della pressione esercitata sul manico. Per frenare appoggiarsi al manico e vice-versa.

Las ruedas de transporte, delantera ó traseras se levantan facilmente antes o durante el trabajo por medio de un pasador de bloqueo. Su diametro de 200mm le facilitara los desplazamientos en vacío y maniobras.

Regulación del espolon de profundidad
 La profundidad de la tierra trabajada va siempre en funcion de reglaje del espolon.

Cuanto más bajo este regulado el espolon, más profundo

trabaja la maquina.

Note : La velocidad de avance de la maquina ira siempre en funcion de la fuerza que Ud. ejerza sobre el manillar. Para frenar se apoya en el manillar y para avanzar lo contrario.

De voor- of achter wielen zijn met massieve rubberbanden (ø 200mm) uitgevoerd en worden met borgpennen in hetzij de rij, hetzij de opgeklapte stand vastgezet. Dewielen dienen niet uitsluitend tot het vervoer van de hakfrees, maar vergemakkelijken tevens het keren aan het einde van de voor.

Freesdiepte instellen

De freesdiepte wordt met de diepgangsstaf ingesteld. Hoe korter deze wordt afgesteld des te groter de freesdiepte zal zijn.

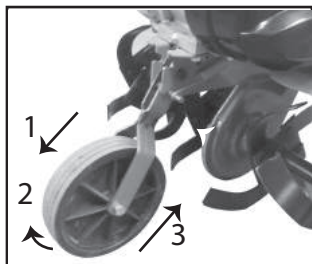
NB : De voortloopsnelheid van de freesmachine hangt af van de op het stuur uitgeoefende druk. Hoe groter de druk, des te geringer de snelheid.

As rodas de transporte, dianteiras ou traseiras, colocam-se ou retiram-se muito facilmente antes ou durante o trabalho graças aos pinos de fecho. Para além de facilitarem a deslocação da máquina, estas rodas com revestimento de borracha com 200mm de diâmetro facilitam também as manobras em chão liso.

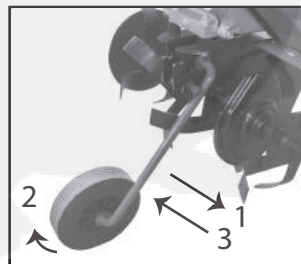
Regulação do apoio-guia de profundidade

A profundidade do trabalho no terreno depende da regulação da profundidade do apoio-guia respectivo quanto mais descida está a guia, maior é a profundidade e que a máquina trabalha.

Note : A velocidade de progressão da máquina depende da maior ou menor pressão exercida sobre e rapça. Para travar, carrega-se mais na rapça e vice-versa.



Relever la roue de transport pour le travail
 Raise the transport wheel when working
 Zumarbeiten, das Transporträder Heben
 Levantar la ruedas de transporte para trabajar.
 Houde transportwielen voor werken.
 Levanta as rodas de transporte para trabalhar.
 Alzare la ruota di trasporto per il lavoro



OUTILS DE TRAVAIL DISQUES PROTEGE-PLANTES

Votre machine est équipée de couronnes doubles \varnothing 320mm qui permet tent d'obtenir une largeur de travail de 0,54m.

En ajoutant les deux extensions (couronnes simples), on obtient 0,78m.

Les disques protège-plantes permettent de travailler à proximité de plantations, massifs, bordures, etc... sans les abîmer.

ROTARY TOOLS & PLANT PROTECTOR DISCS

Your cultivator is equipped with two 12 inch wide double hoes, this provides a total tilling width of 22 inches.

When two extra hoes are fitted, one on each side, a tilling width of 30 inches can be obtained

The plant protector discs allow you to work close to plants borders, and so on without damaging them

WERKZEUGE SCHUTZSCHEIBE FÜR DIE PFLANZEN

Ihre Maschine est mit Doppelkränzen Durchmesser 320mm ausgestattet. Diese erlauben, eine Arbeitsbreite von 0,54m zu erhalten.

Wenn Sie die beiden Erweiterungen (einfache Kränze) anbringen, erhalten Sie eine Arbeitsbreite von 0,78m.

Die Schutzscheiben für die Pflanzen (einfach Kränze) erlauben, neben Bepflanzungen, Beeträndern, usw zu arbeiten, ohne diese zu beschädigen.

GRUPPI FRESE DISCHI OI PROTEZIONE

La vostra macchina e' dotata di 4 gruppi fresanti ayenti il diametro di 320mm che permettono una larghezza di lavoro di 0,54mt.

Aggiungendo le due estensioni (gruppi semplici) si ottiene una larghezza di 0,78mt.

I dischi oi protezione permettono di lavorare il prossimita' di pianta gioni (filari) cespugli. Bordure ecc. senza rovinarli.

UTILILES DE TRABAJO, DISCO PROTEJE PLANTAS

Su maquina viene de fabrica equipada con dobles coronas \varnothing 320mm para una anchura de trabajo de 0'54m.

Añadiendo les dos estensiones (coronas simples) se obtiene 0'78m.

Los discos proteje-plantas permite trabajar a proximidad de las plantas, macizos bordes, etc... sin dañarias.

FREZEN EN PLANTENSCHIJVEN

De motorhakfrees wordt geleverd met dubbele frezen (\varnothing 320mm) en heeft een standaardwerk-breedte van 0,54m.

Deze werkbreedte kan tot 0,78 worden vergroot door het bijmonteren van twee enkele frezen.

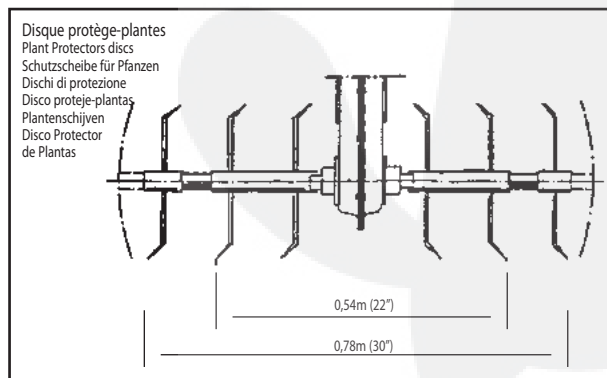
De plantenschijven (optie) schermen de frezen af, waardoor men dicht bij bloembedden e.d. kan werken.

INSTRUMENTOS DE TRABAJO DISCOS PROTECTORES DAS PLANTAS

A sua máquina encontra-se apetrechada com coroas duplas de 320mm de diâmetro que permitem obter uma largura de trabalho de 0,54m.

Se se juntar extensões (de uma coroa simples) em ambos os lados, poderá obter-se uma largura de trabalho de 0,78m.

Os discos protectores de plantas permitem trabalhar próximo de plantações ou canteiros sem correr o risco de os danificar.



Au montage des couronnes, veillez à ce que le biseau des outils soit dans le sens de la marche, vers l'avant

When fitting the cultivating wheels, check that the cutting edges are placed in the correct sense of rotation. See diagram.

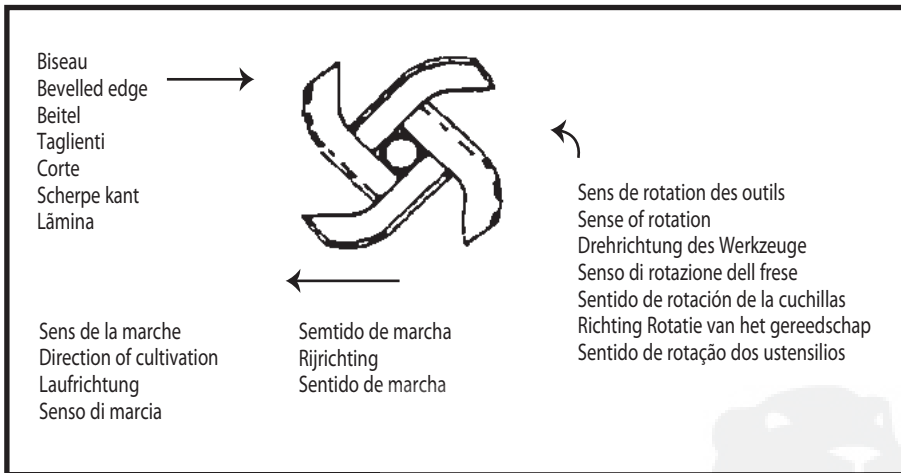
Beim Montieren des Kränze bitte aufpassen, daß der Beitel (Abschrägung) der Werkzeuge in Laufrichtung, nach vore, montiert.

Al momeno di montare i gruppi frese, fare attenzione che i taglienti delle frese siano nel senso de illa marcia.

Al montar las coronas tenga cuidado de que la parte bise lada de las cuchillas miren hacia adelante.

De frezen dienen met de scherpe kant naar voren re worden gemonteerd.

Ao montar as coroas, certifique-se de que as lâminas des ferramentas de cultivo ficam a rodar no sentido da marcha para a frente.



Attention : la motobineuse n'est pas adaptée en travail sur terrain recouvert de gazon compact, sur terrain difficile, cailloux, sol dur, etc...

Attention : the motor-hoe is unsuitable for working in soils covered by thick grass, on difficult ground, stony, hard, etc...

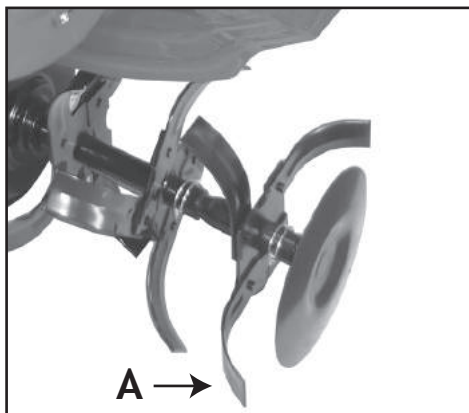
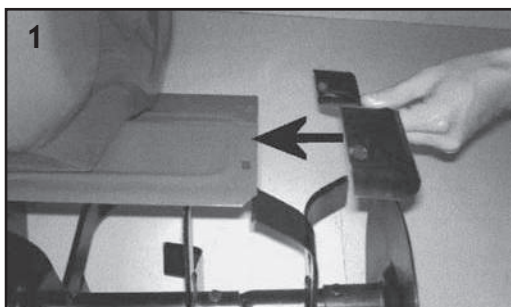
Achtung : geräte eignet sich nicht zum Umarbeiten von Böden mit einer festen Grasnarbe, auf schweirigem Gelände, kiesigem, steinigem, harten Boden, usw...

Atencion : la motoazada no es idonea para el tratamiento de terrenos recubiertos de superficie hierba compacta, para trabajar enterrenos difíciles, pedregosos, suelos duros, etc...

Opgelet : gebruik de hakfrees mit in moeilijke grond...

Atenção : não use a maquina em solo difícil, pedregosos ou duro, etc...

MONTAGE DES CAPOTS PROTECTEURS - PROTECTING COVERS ASSEMBLY - ANBRINGUNG DES SCHUTZABDECKUNGEN
MONTAGGIO CARTERS DI PROTEZIONE - MONTAJE DE LOS CAPOS DE PROTECCION - MONTEREN VAN DE BESCHERMKAPPEN
MONTAGEM DOS GUARDA-LAMAS PROTECTORES



Lorsque le motobineuse est équipée d'outils de travail supplémentaires, largeur 78 cm (Repère A), il est obligatoire de monter les capots protecteurs.

When the tiller is fitted with extra working tools 78 cm wide (A sign), this is an obligation to work with the protecting covers.

Falls die Motorhacke mit zusätzlichem Arbeitsgerät bestückt ist (Breite 78 cm, Markierung A), müssen die Schutzabdeckungen unbedingt angebracht werden.

Se la motozappa è equipaggiata di frese supplementari larghezza 78 cm, obbligatorio montare i carters di protezione.

Cuando la motoserra esta equipada de herramientas de trabajo en suplemento de anchura 78 cm (marca A), tenéis la obligación de trabajar con los capos de protección.

Wanneer de frees uitgerust is met extra werktuigen, werkbreedte 78 cm (markering A), is het verplicht om de beschermkappen te monteren.

Quando a motoenxada é equipada com acrescentos de frezes complementares de 78 cm é obrigatória montagem de guarda-lamas protectores.

Description des commandes

Command Descriptions - Befehlsbeschreibungen - Descrizioni dei comandi -
 Descripción de los comandos - Command Beschrijvingen - Descrições dos Comandos

COMMANDES DES GAZ

Throttle - Drossel - Valvola a farfalla - Acelerador
 Smoorklep - Regulator de pressão



Rapide
 (fast - schnell - rapido - rápido - snel - rápido)

Lent
 (slow - langsam - lento - lento - traag - lento)

Arrêt moteur
 (engine stop - Motorstopp - arresto del motore
 parada del motor - motorstop - paragem do motor)

Pour le travail, actionner le levier noir de marche avant à fond.
 Pour reculer, actionner le levier rouge de marche arrière.
 Pour stopper les outils, relâcher le levier.

EMBRAYAGE DES OUTILS

Clutch tools - Clutch-Tools - Strumenti frizione - Herramientas de embrague
 koppeling gereedschap - Ferramentas de embreagem

Marche
 avant



forward
 vorwärts
 in avanti
 adelante
 vooruit
 para a frente

Marche
 arrière



reverse gear
 Rückwärtsgang
 retromarcia
 marcha atrás
 achteruitversnelling
 marcha à ré



La marche arrière doit être utilisée
 uniquement pour sortir la machine
 de terre et reculer.

En aucun cas, s'en servir pour travailler
 la terre au risque d'abîmer la courroie

*The reverse speed must be used just for
 take out the tiller. You don't work the soil
 with this reverse. It's more dangerous and
 also you have the risk to crack the belt.*

For work, operate the black lever forward fully. To rewind, operate the red lever back. To stop the tool, release the lever.

Für Arbeiten, arbeiten nach vorn vollständig den schwarzen Hebel. Zum Zurückspulen, betätigen Sie den roten Hebel zurück. Um das Tool zu stoppen, lassen Sie den Hebel los.

Per il lavoro, operare completamente in avanti la leva nera. Per riavvolgere, azionare la leva rossa posteriore. Per fermare l'utensile, rilasciare la leva.

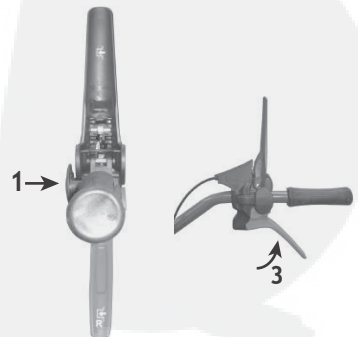
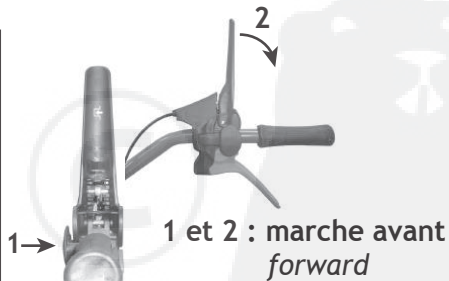
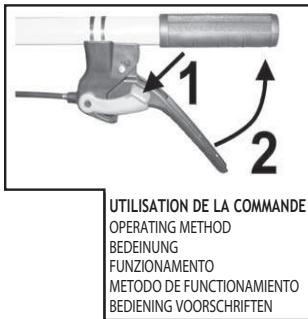
Para el trabajo, accionar la palanca de negro completamente hacia delante. Para rebobinar, operar la palanca roja hacia atrás. Para detener la herramienta, suelte la palanca.

Voor werk, werken de zwarte hendel naar voren volledig. Om terug te spoelen, bedient u de rode hendel terug. Om het gereedschap te stoppen, laat u de hendel los.

Para o trabalho, accionar a alavanca preta para a frente totalmente. Para retroceder, accionar a alavanca vermelha de volta. Para parar a ferramenta, solte a alavanca.

MONTAGE DU LEVIER D'EMBRAYAGE

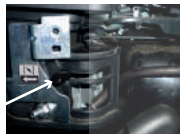
DRIVE CLUTCH LEVER ASSEMBLY - AUFBAU DES ANTRIEBSHEBELS
 MONTAGGIO DEL LEVA DI COMANDO - INSTALACION DE LA PALANCA DEL EMBRAGUE
 MONTAGE VAN DE KOPPELINGSHENDEL - MONTAGEM DA ALAVANCA



Commande Starter (Moteur Loncin LC 165F)

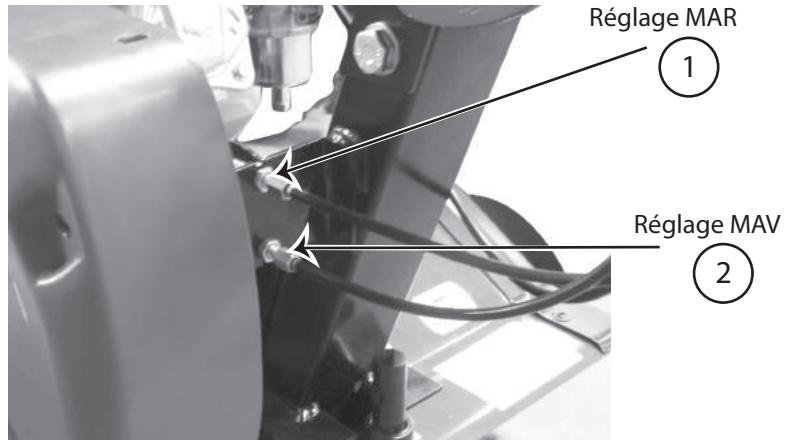


Position Start levier,
 tirer à gauche



RÉGLAGE DE L'EMBRAYAGE

CONTROL ADJUSTEMENT - EINSTELLUNG HACKMESSER ANTRIEB -
REGISTRAZIONE DEI COMANDI - ADJUSTE DE LOS MANDOS -
AFSTELLEN KOPPELINGSHENDEL - REGULAÇÃO DO EMBREAGEM



RÉGLAGE DE L'EMBRAYAGE
Les fraises commencent à tourner seulement après avoir actionné le levier d'embrayage. Si un réglage est nécessaire desserrer l'écrou de blocage du câble d'embrayage ① et tourner le tendeur ② dans l'un ou l'autre sens. Après réglage, serrer l'écrou de blocage ①.

CONTROL ADJUSTEMENT
The tiller should not start forward rotation before acting on clutch lever. If adjustment is required, loosen the lock nut ① of the drive clutch wire and turn the adjuster ② both ways. After adjustment, tighten the lock nut ①.

EINSTELLUNG HACKMESSER ANTRIEB
Die Fräse darf sich erst drehen, wenn der Bedienungshebel mehr als die Hälfte gedrückt ist. Wird eine Einstellung erforderlich, lösen Sie die Verriegelungsmutter des Antriebsseils ① und drehen die Einstellvorrichtung ② in beide Richtungen. Ziehen Sie nach der Einstellung die Verriegelungsmutter ① an.

REGISTRAZIONE DEI COMANDI
La fresa deve iniziare a girare non prima d'aver agito sui rispettivi comandi. Si è necessario eseguire delle regolazioni svitare del filo della leva di comando ① e girare il regolatore ② in entrambe le direzioni. Dopo la regolazione del caso avvitare il dado ①.

ADJUSTE DE LOS MANDOS
La fresa comenzara a girar, solamente despues de haber accionado los mandos corres pondientes. Si se precisa reali zar ajustes, soltar la tuerca de fijacion del cable del embrague ① y girar el ajustador ② en embas direcciones. Despues del ajuste, apretar la tuerca de fija cion ①.

AFSTELLEN KOPPELINGSHENDEL
Indien afstelling nodig is, de moer van de koppelingskabel lossen ① en de afstelbout ② in beide richtingen draaien. Na afstelling de moer ① aandraaien.

REGULAÇÃO DO EMBREAGEM
Para avançar, puxar a alavanca. Se o motocultivadora de relva não parar quando for desativada a alavanca, agir sobre a alavanca de régulação ① e ②.

INSTRUCTIONS DE BON FONCTIONNEMENT

Avant toute intervention sur la machine, le moteur doit être arrêté, le fil de bougie déconnecté. Ne jamais mettre de carburant dans le moteur brûlant, attendre son refroidissement, utiliser un entonnoir ou autre pour éviter les éclaboussures.

PREPARATION(se reporter à la notice du moteur)
- Lemoteur est livré sans huile. Il convient de mettre une huile détergente de bonne qualité et de type 10W30. A l'aide d'un tournevis, retirer le bouchon, remplir en versant lentement. Le moteur étant à l'horizontal.

- Remplir le réservoir avec de l'essence sans plomb octane 98 sans aller jusqu'à débordement. En cas d'éclaboussure, essuyer avec un chiffon.

DEMARRAGE DU MOTEUR

Avant de lancer le moteur, s'assurer que personne ne se trouve dans la zone dangereuse des outils, ni à proximité du moteur. Se placer derrière la machine. Ouvrir le robinet d'essence, s'il y a lieu, mettre la manette du moteur sur «START» ou «CHOKE», faire de même avec la manette d'accélération au mancheron. Saisir la poignée du lanceur et tirer énergiquement pour passer la compression du moteur. Lorsque le moteur tourne, ramener la manette du moteur sur «RUN» ou «MINI» et régler la vitesse avec la manette d'accélération.

Lorsque le moteur est chaud, amener la manette du moteur à mi-course pour le démarrer. On arrête le moteur en plaçant la manette d'accélération au mancheron sur «STOP» ou en appuyant sur le bouton coupe-circuit s'il y a lieu.

TROUBLE-FREE RUNNING INSTRUCTIONS

Warning : Before attempting maintenance on your cultivator, make sure the engine is stopped and the spark plug lead has been disconnected. Warning : do not put pétrole into the pétrole tank and the engine is hot. Wait until it has cooled down and use a funnel so as to avoid pétrole splashing onto the engine. BEFORE STARTING UP (see engine manual)

- The engine is supplied with oil. Fill the engine to the correct level with grade 10w30. Using a screwdriver, remove the filler cap and carefully fill to overbooking. The cultivator is on level ground.
- Fill the pétrole tank with 98 octane unleaded fuel, being careful not to overfill. Wipe away any fuel splashes with a rag.

STARTING THE ENGINE

Warning : Before starting the engine make sure that nobody is near the rotating blades or the engine, get them to one side or behind the machine. Open the fuel tap, if fitted, and place the choke lever on «START», then place the throttle lever in its corresponding position. Grasp the starting handle and pull energetically to get over the compression stroke. Once the engine has started, push the choke lever to «RUN» or «MINI» and set the running speed with the throttle lever. When the engine is hot, set the choke lever to mid-course for starting. The motor is stopped by placing the throttle lever on «STOP» and pushing the circuit breaker if fitted.

ANGABEN FÜR DAS GUTE FUNKTIONIEREN

Achtung : Vor jean Eingriff an der Maschine bitte den Motor abstellen und das Zündkerzenkabel herausziehen. Nie bei heißem Motor Kraftstoff nachfüllen. Warten bis er kalt ist. Um Spritzer zu vermeiden, bitte einen Trichter benutzen.

VORBEREITUNG(siehe an die Motoranleitung halten)
- Der Motor wird ohne Motorenöl geliefert. Bitte ein wachstatives Öl von guter Qualität nehmen, Typ 10W30. Mit Hilfe eines Schraubendrehers den Stopfen abnehmen. Langsam bis zum Überlauf ein

gießen. Der Motor muß horizontal stehen.

- Den Tank mit bleifreiem Benzin, Oktanzahl 98, füllen, ohne daß er überläuft, Spritzer mit einem Tuch entfernen.

ANLAUFEN DES MOTORS

Achtung : Bevor Sie den Motor anlassen, vergehen Sie sich, daß sich niemand in der gefährlichen Zone der Werkzeuge oder in Motornähe befindet. Stellen Sie sich, daß sich niemand in der gefährlichen Zone der Werkzeuge oder in Motornähe befindet. Stellen Sie sich, daß sich niemand in der gefährlichen Zone der Werkzeuge oder in Motornähe befindet. Stellen Sie sich, daß sich niemand in der gefährlichen Zone der Werkzeuge oder in Motornähe befindet.

Den Benzinhebel öffnen. Den Motorhebel auf «START» oder «CHOKER» stellen, den Gashebel am Griff auch so einstellen. Mit dem Handgriff stark das Anlaßkabel herausziehen, bis der Motor den notwendigen Druck hat. Wenn der Motor läuft, den Motorhebel auf «RUN» oder «MINI» stellen und die Geschwindigkeit mit dem Gashebel einstellen.

Wenn der Motor warm ist, den Motorhebel zum Anlaufen lassen nur auf die Hälfte einstellen. Zum Motor abstellen, den Gashebel auf «STOP» bringen, oder auf den Abstellknopf, falls vorhanden, drücken.

CONSIGLI PER UN BUON FUNZIONAMENTO

Prima di effettuare qualsiasi intervento sulla macchina, il motore deve essere spento ed il cappuccio della candela deve essere disinserito. Non aggiungere carburante a motore caldo bensì attendere che si raffreddi. Per questa operazione utilizzare un imbuto od altro attrezzo per evitare spruzzi.

PREPARAZIONE (Vedi notizie e riguardanti il motore) Il motore viene spedito senza olio. Si consiglia di usare un olio detergente di buona qualità del tipo 10W30 servendosi di un cacciavite togliere il tappo. Riempire sino all'orlo versando lentamente. Il motore deve essere orizzontale. Riempire il motore con benzina senza piombo a 98 ottanizza farla traboccare, in caso di spruzzi asciugare con uno straccio.

AVVIO DEL MOTORE

Prima di avviare il motore assicurarsi che non ci siano persone nella zona di pericolo. Nelle vicinanze delle frese ed in prossimità del motore. Porsi a lato o dietro la macchina. Aprire il rubinetto della benzina (se esistente). Posizionare la leva del motore e la leva dell'acceleratore sul manico nella posizione «START» o «CHOKE». Impugnare la maniglia dell'avviatore e tirare energicamente per vincere la compressione del motore.

A motore avviato riportare la leva del motore in posizione «RUN» o «MINI» e regolare la velocità con la leva d'accelerazione. Il motore si arresta posizionando la leva dell'acceleratore posta sul manico nella posizione «STOP» o premendo il pulsante di massa se esistente.

CONSEJOS PARA UN BUEN FUNCIONAMIENTO

Antes de cualquier intervención en la máquina, para el motor y desconecte el cable de la bujía. No liene nunca el depósito de gasolina con el motor muy caliente, espere que se enfríe y utilice un embudo para evitar salpicaduras.

PREPARACION (ver el manual del motor)

- El motor se sirve sin aceite, la aconsejamos le ponga un buen aceite detergente de tipo 10w30. Con la ayuda de un destornillador, retire el tapon y con el motor en posición horizontal llenar lentamente hasta que afluere.

- Liene el depósito de gasolina sin plomo de 98 octanos. Limpie con un trapo la salpicaduras de gasolina.

ARRANQUE DEL MOTOR

Antes de poner en marcha el motor, asegurese que no hay nadie en la zona de peligro de las cuchillas, ni cerca del motor. Colocarse siempre al costado ó detrás de la máquina.

En su caso, abrir el grifo de la gasolina, poner la manecilla del motor en posición START ó CHOKE y lo mismo con el mando del acelerador. A garre le empuñadura del arranque y tire energicamente para

vencer la compresion del motor. En cuanto se ponga en marcha el motor, coloque la manecilla del motor en posición «RUN» ó «MINI» y regule la velocidad mediante el mando del acelerador. Con el motor caliente, para ponerlo en marcha, ponga la manecilla del motor a medio recorrido. Para el motor coloque el mando del acelerador en posición STOP ó apoye sobre el boton de pare del motors.

INSTRUCTIES VOOR VEILIG WERKEN

Water er ook aan de motor moet gebeuren - zet hem eerst af en neem de kap van de bougie. Nooit navullen met benzine terwijl de motor heet is. Gebruik bij tanken een trechter om morsen te voorkomen.

OLIE EN BENZINE

(Zie tevens de motorhandleiding)
- De motor wordt geleverd zonder olie. Gebruik een detergentolie van goede kwaliteit, zoals een 10w30. Plaats de harkfrees op een vlakke, horizontaal ondergrond. Draai de olievuldop los met een schroevendraaier en vul langzaam tot het carter overstromt.

- Vul de benzinetank met loodvrije superbenzin (Octaanhalte 98). Pas op voor overstromen. Eventueel gemorste benzine onmiddellijk met een doek of lap verwijderen.

MOTOR STARTEN

Voor de motor gestart mag worden, dient men zich er van te overtuigen dat niemand zich in de buurt van de fresas of de motor bevindt. Ga zelf aan de zijkant achter de harkfrees staan.

Open de benzinekraan (indien gemonteerd), plaats de chokehendel op «START» of «CHOKE». Plaats de gashendel eveneens in de stand «START» of «CHOKE». Pak de handgreep van het starterkoord stevig vast en trek de zuigers door de compressie heen. Wanneer de motor loopt, plaats de chokehendel in de stand «RUN» of «MINI». Het toerental van de fresas wordt met de gashendel ingesteld.

Een warme motor wordt gestart met de chokehendel in de middenstand.

Afhankelijk van uitvoering wordt de motor uitgeschakeld door de gashendel in de stand «STOP» te plaatsen of door op de drukknoopshakelaar te drukken.

INSTRUÇÕES PARA UM BOM FUNCIONAMENTO

Antes de mexer na engrenagem da máquina, tem que parar o motor e desligar o fio da vela. Não nunca combustivel com o motor ainda quente. Esperar que arrefeça e utilizar um funil para evitar derramamentos.

ANTES DE PÔR A FUNCIONAR (ver manual do motor)

- O motor é entregue sem óleo. É conveniente utilizar um óleo de boa qualidade, tipo 10w30 com a ajuda de uma chave de parafusos, retirar o tampão e encher lenta de óleo até cima máquina na posição horizontal.

- Encha o depósito do combustivel - sem ser até cima - com gasolina sem chumbo de 98 octanos. Entornar, limpe bem com um pano.

ARRANQUE DO MOTOR

Antes de pôr motor em funcionamento, certifique-se de que ninguém se encontra ao alcance das lâminas dos instrumentos de cultivo, nem próximo do motor. As pessoas deverão colocar-se ao lado ou atrás de máquina.

Abra a torreira da gasolina, se for caso disso, coloque a alavanca do motor na posição «START» ou «CHOKE»: fazer o mesmo com a alavanca de aceleração na posição «START».

Quando o motor estiver quente, ponha a alavanca a meio curso para que ele arranque. O motor para levando a alavanca de aceleração na posição «STOP» ou carregando no botão de desligar, se for caso disso.

ENTRETIEN

Pour toutes les opérations d'entretien ou de contrôle, le moteur est arrêté, le fil de bougie déconnecté.

ENTRETIEN MACHINÉ

- Contrôler périodiquement le serrage des boulons et des vis.
- Après chaque utilisation la machine est nettoyée soigneusement. Éviter le nettoyeur haute pression.
- Enlever herbes, racines, terre sur les outils et carter.
- Le carter de réduction est graissé en usine. Il ne nécessite aucun entretien.

ENTRETIEN MOTEUR

(se reporter à la notice du moteur)

- Contrôler le niveau d'huile avant chaque utilisation.
- La première vidange s'effectue après 5 heures d'utilisation, ensuite toutes les 25 heures, la vidange s'effectue moteur chaud.
- Contrôler l'état du filtre à air. Nettoyer la cartouche toutes les 25 heures d'utilisation en tapotant doucement sur une surface plane. La remplacer si nécessaire.
- Contrôler l'état de propreté du moteur. Nettoyer régulièrement les ailettes de refroidissement ainsi que tous les endroits obstrués par la poussière ou l'herbe.
- Contrôler régulièrement l'état de la bougie ainsi que les électrodes.

MAINTENANCE

Warning : The engine must be stopped and the spark plug lead disconnected before any maintenance is carried out.

GENERAL MAINTENANCE

- Check the tightness of the nuts and bolts on your cultivator periodically.
- Carefully clean away all earth and grass. Avoid high-pressure cleaning methods.
- Lightly oil the various moving parts with engine oil.
- The transmission cas is lubricated at the factory and requires no maintenance.

ENGINE MAINTENANCE

(see engine maintenance manual)

- Check the oil level before starting the engine.
- The first oil change is made when the engine has completed 5 hours running time hereafter, every 25 hours. Drain oil whilst the engine is hot.
- Check the condition of the air filter. Remove dust and grass from around the filter fins by tapping the filter on a flat surface.
- Replace the filter when necessary.
- Check that the motor is clean. Keep the engine cooling fins clean and any areas that may have become clogged by dust and grass.
- Check the condition of the spark plug and its electrodes at regular intervals.

WARTUNG

Achtung : Vor jeder Wartung, bitte den Motor abstellen und das Zündkerzen-kabel herausziehen.

WARTUNG DER MASCHINE

- Regelmäßig den Sitz der Schrauben und Muttern überprüfen.
- Nach jedem Gebrauch, die Maschine sorgfältig reinigen. Hochdruckreiniger vermeiden !

- Gras, Wurzein und Erde an den Werkzeugen und dem Gehäuse entfernen.
- Die verschiedenen Scharniere und Gelenke ölen (Motorenöl).
- Das Getriebegehäuse wurde im Werk geschmiert, es benötigt keine Wartung.

MOTORWARTUNG

(sich an die Motoranleitung halten)

- Vor jedem Gebrauch den Ölstand prüfen.
- Der erste Ölwechsel wird nach 5 Stunden durchgeführt, anschließend alle 25 Stunden. Der Ölwechsel findet bei warmem Motor statt.
- Den Luftfilter überprüfen, alle 25 Stunden säubern, indem man ihn leicht auf eine ebene Fläche klopft. Falls nötig auswechseln.
- Die Sauberkeit des Motors überprüfen. Regelmäßig die Kühlrippen reinigen. Alle mit Staub oder Gras verschmutzten Stellen reinigen.
- Regelmäßig die Zündkerze und die Elektroden kontrollieren.

MANUTENZIONE

Prima di effettuare qualsiasi operazione di manutenzione e/o controllo il motore deve essere fermo ed il cappuccio della candela disinserito.

MANUTENZIONE DELLA MACCHINA

- Controllare periodicamente il fissaggio dei bulloni e delle viti.
- Dopo ogni utilizzo la macchina deve essere pulita scrupolosamente lavandola. Evitare i getti ad alta pressione.
- Togliere erba, radici, terra dalle frese e dal carter.
- Oliare le varie parti in movimento, utilizzare lo stesso tipo di olio impiegato sul motor. Il carter di riduzione contiene grasso e non necessita di manutenzione.

MANUTENZIONE DEL MOTOR

(fare riferimento alle istruzioni)

- Riguardanti il motore. Controllare il livello dell'olio prima di ogni utilizzo.
- Il primo cambio va effettuato dopo 5 ore di utilizzo. Successivamente ogni 25 ore. Lo svuotamento va effettuato a motore caldo. Controllare lo stato del filtro aria. Pulire la cartuccia ogni 25 ore di utilizzo sbattendola dolcemente su di una superficie piana. Se necessario sostituire la. Controllare lo stato di pulizia del motore. Pulire regolarmente le alette di raffreddamento e tutte le parti ostruite da polvere o erba. Controllare periodicamente lo stato della candela.

MANTENIMIENTO

Rara todas las operaciones de mantenimiento o de control, el motor debe estar parado y el cable de la bujía desconectado

MANTENIMIENTO MAQUINA

- Controlar periódico de apretado de tornillos.
- Después de cada uso hacerle una buena limpieza. No es aconsejable lavarla a alta presión.
- Quitar la hiervas, raíces y tierra de la base del carter y cuchillas. Humedecer las diferentes articulaciones con aceite (aceite de motor).
- El carter reductor, viene engrasado de por vida de fábrica, no necesita mantenimiento.

MANTENIMIENTO MOTOR

(ver instrucciones del motor)

- Controlar el nivel de aceite antes de cada utilización. El primer cambio debe hacerse después de las 5 primeras horas de trabajo, y luego cada 25 horas cambiar el aceite con el motor caliente.
- Controlar el estado de filtro de aire. Limpiar los cartuchos del filtro cada 25 horas de uso golpeando suavemente sobre una superficie lisa. Cambiarlo si fuera necesario.

- Controlar el estado de limpieza del motor. Limpiar regularmente las aletas de refrigeración así como todas las salidas abtruidas por el polvo o la hierba.
- Controlar regularmente el estado de la bujía así como los electrodos.

ONDERHOUD

Voorafgaand aan onderhouds- of reiniging - swerkzaamheden dient de motor te worden uitgeschakeld en de kap van de bougie te worden genomen.

HAKFREES

- Controleer regelmatig of de bouten en moeren niet losgetrild zijn.
- Na gebruik dient de hakfrees zorgvuldig te worden gereinigd.
- Verwijder gras, wortels en aarde van de frezen en het frame.
- Olie bewegende delen spaarzaam in met motor olie.
- De motorreductor is volledig onderhoudsvrij.

MOTOR

(Zie motorhandleiding)

- Controleer het oliepeil voor u de frees gebruikt.
- Olie wordt voor de eerste maal na 5 bedrijfsuren ververst, en vervolgens om de 25 uur die verversen terwijl het carter nog warm is !
- Controleer het luchtfilter op vervuiling. Het moet om de 25 bedrijfsuren worden gereinigd (voorzichtig op een vlak voorwerp uitkloppen) en waar nodig worden vervangen.
- Her motorblok dient te worden schoongehouden. Reinig regelmatig de koelribben en het blok van stof en vuil.
- Controleer regelmatig of de bougie niet ontkoold moet worden in dat de ruimte tussen de elektroden de juiste is.

MANUTENÇÃO

Para qualquer operação de manutenção ou verificação, o motor tem que estar parado e o fio da vela desligado.

MANUTENÇÃO DA MAQUINA

- Controlar periodicamente o aperto dos parafusos e das porcas.
- Após cada utilização, a máquina deve ser limpa cuidadosamente. Evitar fazê-lo com o jacto de água a grande pressão.
- Retirar as ervas e as raízes que se encontrem nos instrumentos de cultivo e no carter.
- Lubrificar todas as articulações (com óleo de motor).
- O carter de caixa de velocidades vem lubrificado de fábrica e não necessita de qualquer manutenção.

MANUTENÇÃO DO MOTOR

(ver manual do motor)

- Verificar o nível do óleo antes de cada utilização.
- A primeira mudança de óleo deverá ser efectuada após as primeiras 5 horas de utilização. Depois, passará a fazer-se de 25 em 25 horas. A mudança de óleo deve ser feita com o motor quente.
- Verificar o estado do filtro de ar. Remover o pó e as ervas que se encontrem à volta do filtro de 25 em 25 horas, batendo-o levemente numa superfície plana. Substitua-o quando necessário.
- Verificar se o motor está limpo, limpar regularmente as lamelas do arrefecimento, assim como todas as zonas que se encontrem obstruídas por poeiras ou por ervas.
- Verificar regularmente o estado da vela e dos electrodos.

⚠ POUR UNE UTILISATION EN TOUTE SECURITE

Ce symbole signifie : "ATTENTION DANGER". Si ces instructions ne sont pas suivies scrupuleusement, il pourrait en résulter des accidents corporels ou matériels, de même que la suppression de la garantie.

- Ne faites pas tourner le moteur dans un local clos. Les gaz d'échappement contiennent un monoxyde de carbone, gaz inodore et mortel.
- Des modifications non agréées de cette machine ou de ce moteur et son utilisation pour des applications inappropriées pourraient dégrader son fonctionnement, sa sécurité d'emploi et sa durée de vie. N'utilisez que des pièces de rechange approuvées.
- N'utilisez pas le moteur sans pot d'échappement ou sans filtre à air.
- Ne remplissez pas le réservoir d'essence lorsque le moteur est en marche, laissez refroidir le moteur 2 minutes avant de faire le remplissage.
- Essayez toute l'essence répandue avant de mettre le moteur en marche.
- L'essence étant un liquide hautement inflammable, éloignez toute source d'incendie : cigarette, allumette, braise, etc...
- N'utilisez pas le moteur dans les zones boisées, broussailleuses ou sur des terrains couverts d'herbes sèches, si le pot n'est pas muni d'un pare-étincelles.
- Avant toute intervention sur le moteur ou la machine, débranchez le câble de la bougie.

SECURITE DES PERSONNES

- Ne laissez personne utiliser la machine sans lui avoir donné au préalable des instructions correctes.
- Eloignez les gens, enfants et animaux de la machine en cours d'utilisation.
- Ecarter les mains et les pieds des organes brûlants ou en mouvement.
- Ne restez pas devant l'appareil et à proximité des outils lorsqu'ils tournent.
- Libérez la zone de travail de tout objet qui pourrait être happé ou projeté.
- Arrêtez le moteur lorsque vous quittez la machine, même un court instant.
- Mettez des chaussures robustes et un pantalon long.

⚠ TOUTES LES OPERATIONS DE MAINTENANCE ET DE DEPANNAGE DOIVENT ETRE EFFECTUEES DANS UN ATELIER SPECIALISE. (Nous tenons la liste des agences à votre disposition).

⚠ A FEW SAFETY PRECAUTIONS

- This symbol means : "WARNING - DANGER"
- If these instructions are not followed carefully, they could lead to bodily injury or material damage, they can even render the guarantee null and void.
- Do not run the engine in an enclosed space. Exhaust fumes contain carbon monoxide, a colourless and mortal gas.

- Non-homologated modifications to this machine and engine and to its use for the other purposes for which it was intended can affect its functioning, its security in use and its durability. Use only approved spare parts on this machine.
- Do not fill the fuel tank whilst the engine is running. Leave it to cool down for about 2 minutes before attempting to fill the tank.
- Remove all excess fuel with a cloth before restarting the engine.
- Petrol is highly inflammable, make sure no sources of fire are in the vicinity, such as cigarettes, matches, and so on...
- Do not use this machine in overdry woodland and dry grassy areas. If the exhaust pipe has not been fitted with a spark arrestor.
- Before attempting to work on the engine, make sure the spark-plug lead has been disconnected.

PERSONAL SAFETY PRECAUTIONS

- Do not let anyone use this machine unless you are sure they have adequate knowledge of how to use it.
- Keep children and other people away from this machine whilst you are working with it.
- Keep your hands and feet away from the hot engine and moving parts do not stand in front of the machine or near the rotary blades when the engine is running.
- Clear the ground to be tilled of any loose objects that can be thrown up by the cultivator blades.
- Stop the engine when you leave the machine standing, even if it is for a short time.
- Always wear heavy footwear and a long trousers.

⚠ ALL REPAIRS MUST BE DONE AT THE CUSTOMER - SERVICE - WORKSHOP

⚠ FUR EINE SICHERE BENUTZUNG

- Dieses Zeichen bedeutet : "ACHTUNG - GEFAHR"
- Falls diese Anordnungen nicht befolgt werden, kann es zu Verletzungen oder Materialschäden kommen, selbst die Garantie kann gestrichen werden.
- Lassen Sie den Motor nicht in einem geschlossenen Raum laufen. Die Abgase enthalten Kohlenmonoxid, ein geruchloses und tödliches Gas.
- Unerlaubte Änderungen dieser Maschine oder des Motors sowie die Benutzung für nicht vorgesehene Arbeiten können das Funktionieren, die Benutzungssicherheit und die Lebensdauer herabsetzen. Nehmen Sie nur genehmigte Zuberhörteile.
 - Den Motor nicht ohne Auspuffpfoder Luftfilter laufen lassen.
 - Nehmen Sie nicht den Starter um den Motor abzustellen.
 - Füllen Sie den Benzintank nicht bei laufendem Motor. Diesen 2 Minuten abkühlen lassen, bevor Sie Benzin nachfüllen.

- Benzinspritzervor dem Motor anlassen abweisen.
- Das sich Benzin leicht entzündet jede Feuerquelle entfernen : Zigarette, Streichhölzer, Glut, usw.
- Wenn der Auspuffpfod nicht mit einem Funkenfänger versehen ist, den Motor bitte nicht im Wald, in Hecken oder auf Gelände mit trockenem Gras benützen.
- Bevor Sie an den Motor oder die Maschinenteile greifen, bitte das Zündkabel abziehen.

SICHERHEIT FÜR DIE BENUTZER

- Lassen Sie niemand die Maschine bedienen, ohne ihn vorher eingewiesen zu haben.
- Kinder und andere Personen während der Arbeit entfernt halten.
- Hände und Füße von heißen oder sich bewegenden Teilen entfernt halten. Bleiben Sie während dem Laufen nicht vor der Maschine oder in der Nähe der Werkzeugen stehen.
- Den Motor immer abstellen, selbst wenn Sie sich auch nur einige Schritte entfernen.
- Muß festes Schuhwerk getragen werden und einen lange Hose.

⚠ ALLE REPARATUREN MÜSSEN IN DER KUNDENDIENSTELLE DURCHFÜHRT WERDEN.

⚠ PER UN UTILIZZO SICURO

- Questo simbolo significa : "ATTENZIONE - PERICOLO"
- Se queste istruzioni non vengono scrupolosamente seguite si possono verificare incidenti a persone o cose con decadenza della garanzia.
- Non far funzionare il motore in un locale chiuso. I gas di scarico contengono monossido di carbonio, gas inodore e mortale.
 - Modifiche non consentite apportate alla macchina ed al motore nonché l'utilizzo improprio possono comprometterne il funzionamento. La sicurezza e la durata utilizzarla solamente parti di ricambio originali.
 - Non far funzionare il motore senza silenziatore e senza filtro aria.
 - Non utilizzare lo starter per fermare il motore.
 - Non riempire il serbatoio della benzina quando il motore è in funzione e lasciarlo raffreddare per due minuti prima di riempirlo.
 - Prima di avviare il motore asciugare la benzina eventualmente fuoriuscita.
 - La benzina è un liquido fortemente infiammabile. Allontanare quindi le fonti d'incendio : sigarette, fiammiferi, braci, ecc. Non utilizzare il motore in zone boschive incolte e su terreni ricoperti d'erba secca. Se il silenziatore non è dotato di un para-scintille.
 - Prima di qualsiasi intervento sul motore o sulla macchina. Disinserire il cappuccio della candela.

SICUREZZA DELLE PERSONE

- Nonpermettete ad alcuno l'utilizzo della macchina senza aver in precedenza impartito le corrette istruzioni.
- Durante l'utilizzo allontanate i bambini e le persone.
- Tenere le mani ed i piedi lontano dalle parti che possono provocare scottature o che sono in movimento.
- Non porsi di fronte alla macchina o in prossimità delle frese quando girano.
- Liberare la zona di lavoro da qualsiasi oggetto che possa essere lanciato o che possa incastrarsi nelle frese.
- Quando abbandonate la macchina spegnete il motore anche se solo per pochi istanti.
- Portare calzature robuste e pantaloni lunghi

! **TODAS LA REPARACIONES DEBERAN SER REALIZADAS EN EL TALLE DE SERVICIO AL CLIENTE.**

! **PARA UNA UTILIZACION SEGURA**
Este símbolo significa :
"ATTENCIÓN PELIGRO"

Si estas instrucciones no se siguen scrupulosamente, podría ser causa de accidentes corporales o materiales y la supresión de la garantía.

- No hacer funcionar el motor en un local cerrado. Los gases de escape contienen monóxido de carbono, gas inodoro y mortal.
- La modificación no reglamentada por el fabricante de esta máquina o de su motor y su utilización inapropiada puede degradar su funcionamiento, su seguridad y su duración. No utilizar piezas de recambio que no sean originales.
- No utilizar el motor sin tubo de escape ni sin filtro de aire.
- No emplee el estarter para el motor.
- No llene nunca el depósito de gasolina con el motor en marcha.
- Deje enfriar el motor unos minutos antes de volver a ponerle gasolina.
- Antes de poner el motor en marcha limpielo bien de la posible salpicadura de gasolina.
- Siendo gasolina un líquido muy inflamable, ajele cualquier posibilidad de incendio : cigarrillos, cerillas, brasas, etc...
- No trabaje con su motazada en zonas de bosque, broza o en terrenos cubiertos de hiervas secas, si el tubo de escape no va provisto de un apaga chispas.
- Antes de cualquier intervencion en la máquina o el motor, desconectar el de la bujía.

SEGUIRIDAD DE LAS PERSONAS

- No dejar a nadie emplear la máquina sin haberle antes INSTRUÍDO adecuadamente.
- Cuando se aleje de la máquina a un que solo sea por un instante pare el motor.
- Si trabaja en terreno con mucha pendiente, mantenga fuertemente el manillar o que otra persona la ayude con una cuerda. Esta persona deberá estar

siempre en la parte de arriba y a una distancia prudente de la máquina.

- Lleve camisas ajustadas y de manga larga y pantalones largos.

! **TODAS AS REPARAÇÕES SES FELTAS NA OFICINA ESPECIALIZADA DE ATENDIMENTO APOS VENDAS.**

! **VEILIGHEDSVOORSCHRIFTEN**

"Dit symbol betekent :

"OPGEPAST, GEVARR!"

In de wind slaan van de betreffende waarschuwing kan lichamelijk letsel en zelfs levensgevaar opleveren. Het kan materiële schade ten gevolge hebben en zelfs de garantie doen vervallen.

- Laat de motor niet een afgesloten of slecht geventileerde ruimte draaien : de uitlaagassen bevatten koolmonoxyde, een kleur - en reukloos zeer giftig gas.

- Doorderden aangebrachte veranderingen aan de hakfreemachinerij of aan de motor die niet door de fabrikant zijn goedgekeurd of het gebruik van de machine voor andere toepassingen dan waarvoor hij ontworpen is kunnen aanleiding geven tot het teruglopen van capaciteit, bedrijfsveiligheid en levensduur.

- Gebruikte choker niet voor het afzetten van den motor.

- Vul de tank niet na met benzine terwijl de motor nog draait en wacht met tanken tot een hete motor is afgekoeld.

- Verwijder gemorste benzine voordat de motorgestart wordt.

- Benzine is uiterst ontvlambaar. Tank dus niet bij vuur of open licht.

- Gebruik de machine niet op brandgevaarlijk terrein (hooi, droge takken, e.d.) zonder een vonkdoover op de uitlaat te monteren.

- Neem altijd eerst de kap van de bouwrij voor u aan reparatie - of onderhoudswerkzaamheden aan de motor begint.

DENK AAN ANDEREN MAAR OOK AAN UZELF

- Laat personen die niet van de bediening van de machine op de hoogte er nooit mee werken. Leg ze eerst uit, hoe er mee om te gaan.

- Laat omstanders (maar vooral kinderen) nooit in de nabijheid van de machine komen terwijl u er mee werkt.

- Raak geen hete onderdelen aan en kom niet in de buurt van de bewegende delen.

- Verwijder stenen, takken en andere voorwerpen die door de frezen opgenomen en weggeslingerd worden voor u aan het werk gaat.

- Laat de machine nooit alleen, of zet eerst de motor af.

- Draag aansluitende hemden met lange mouwen, een lange broek en stevige werkschoenen.

! **REPARATIES MOGEN ALLEN IN DE WERKPLAATS VAN DE KLANTENSERVICE WORDEN UITGEVOERD.**

! **PARA UMA UTILIZAÇÃO COM TODA A SEGURANÇA**

Este símbolo significa :

"ATENÇÃO, PERIGO"

O não cumprimento rigoroso destas instruções poderá resultar em acidentes, pessoais ou materiais, e na anulação de garantia.

- Não opere o motor em funcionamento num espaço fechado. Os gases que ele produz contém monóxido de carbono, que é um gás inodoro e mortal.

- Modificações não homologadas feitas a esta máquina ou a este motor e sua utilização em aplicações não apropriadas poderão perturbar o seu funcionamento, a segurança da sua utilização e a sua duração. Utilize apenas peças de substituição aprovadas.

- Não opere o motor sem tubo de escape nem sem filtro de ar.

- Não utilize o "starter" para parar o motor.

- Não encha o depósito de gasolina com o motor ligado. Deixe afeferer o motor durante cerca de 2 minutos antes de o reabastecer de combustível.

- Limpe o tubo de escape de gasolina antes de voltar a ligar o motor.

- Sendo gasolina um produto altamente inflamável, mantenha afastada qualquer fonte de incêndio : cigarros, fósforos, etc...

- Não utilize o motor em áreas florestadas, com matos e silvas, nem em terrenos cobertos de vegetação seca se o tubo de escape não estiver equipado com um pára-faíscas.

- Antes de qualquer operação no motor ou na máquina, desligue o fio da vela.

SEGURANÇA DAS PESSOAS

- Não deixe ninguém utilizar a máquina sem previamente lhe ter dado instruções correctas.

- Afaste as pessoas e as crianças da máquina em funcionamento.

- Mantenha as mãos e os pés afastados das partes quentes e das partes em movimento.

- Não se coloque em frente da máquina nem próximo das lâminas giratórias quando o motor estiver a funcionar.

- Liberte a zona de trabalho de todos os objectos que possam ser destruídos ou projectados.

- Pare o motor quando largar a máquina, mesmo que seja apenas por breves instantes.

- Durante a utilização é necessário calçar botas robustas e umas calças longas.

! **TODAS O REPARACION SE FELTAS NA OFICINA ESPECIALIZADA DE ATENDIMENTO APOS VENDAS.**



- ATTENTION/DANGER - CAUTION /DANGER - ACHTUNG/GEFAHR

- ATTENZIONE / AVVERTIMENTO - PRECAUTION/PELIGRO - OPGELET/GEVAAR - ATENÇÃO/PERIGO

- ATTENTION / DANGER : Outil coupant rotatif. - CAUTION / DANGER : Rotating cutting tool. - ACHTUNG/GEFAHR : Umlaufendes Werkzeug, Werkzeug läuft nach ! - ATTENZIONE/AVVERTIMENTO : Rotazione affilata lama.

- PRECAUTION / PELIGRO : Rotaciones afiladas cuchillas. - OPGELET/GEVAAR Scherp mes. - ATENÇÃO/PERIGO: Rotação lamina.

- Lire le manuel d'utilisation avant l'utilisation de la machine. - Carefully read this operating manual before operating.

- Vor dem Gebrauch des Maschine, lesen Sie die Gebrauchsanweisung. - Leggere il libretto di istruzioni prima di usare la machina.

- Lea detenidamente este manual de funcionamiento antes de usar. - Lees de gebruikershandleiding voor u deze machine.

- Ler o manual do utilizador antes de por o ~~acessorios~~ de relva en funcionamento.

- Arrêter le moteur et débrancher le fil de la bougie avant tout intervention. - Stop the engine and disconnect the spark plug wire before any surgery.

- Schalten Sie den Motor aus und ziehen Sie das Zündkerzenkabel vor jeder Operation. - Spegner il motore e scollegare il filo della candela prima di qualsiasi intervento chirurgico. - Parar el motor y desconectar el cable de la bujia antes de cualquier cirugía. -

Stop de motor en maak de bougiekabel voordat een operatie. - Pare o motor e desconecte o cabo da vela antes de qualquer cirurgia.

- Attention aux éléments tournants. - Beware of rotating parts. - Passen Sie von den sich drehenden Teilen. - Attenzione alle parti rotanti.

- Tenga cuidado con las piezas giratorias. - Pas op voor roterende delen. - Cuidado com peças rotativas. -

- L'utilisateur est responsable d'éventuels incidents ou risques causés vis-à-vis de tierce personne ou pour lui-même.

- The user is responsible for any incidents or hazard to third party or for himself.

- Denken Sie daran, dass die Bedienperson für Unfälle oder Risiken mit anderen Personen oder deren Eigentum verantwortlich ist.

- L'operatore é responsabile per eventuali rischi che coinvolgono terze persone o oggetti di loro proprietà.

- El usuario es responsable de los incidentos o riesgos frente terceros a para si mismo.

- O usuário é responsável por quaisquer incidentes a perigos em relação a terceiros a para si proprio.

- De gebruiker is verantwoordelijk voor eventuele incidenten of risico's ten opzichte van derden of voor zichzelf.



COMPLEMENT D'INFORMATION POUR UTILISATION EN SECURITE

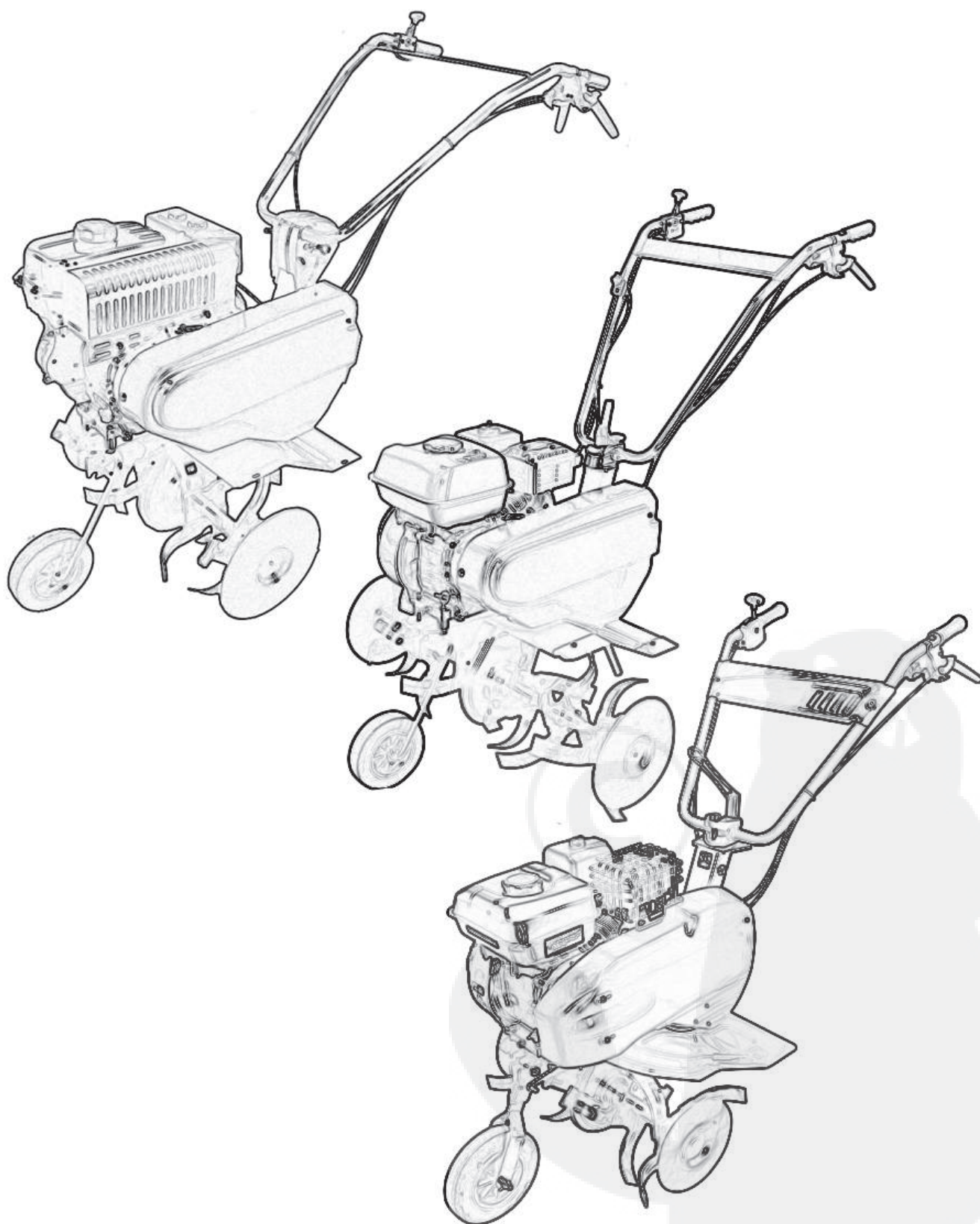
- ne pas oublier que l'opérateur, ou l'utilisateur, est responsable des accidents ou des phénomènes dangereux survenant aux autres personnes ou à leurs biens ;
 - Pendant le travail, porter toujours des chaussures résistantes et des pantalons longs. Ne pas utiliser la machine lorsque l'on est pieds nus ou en sandales ;
 - ATTENTION DANGER: L'essence est hautement inflammable: stocker le carburant dans des récipients spécialement prévus à cet effet ;
 - si de l'essence a été répandue sur le sol, ne pas tenter de démarrer le moteur mais éloigner la machine de cette zone et éviter de provoquer toute inflammation tant que les vapeurs d'essence ne sont pas dissipées;
 - remettre correctement en place les bouchons du réservoir et de la nourrice d'essence; remplacer les silencieux d'échappement défectueux;
 - avant utilisation, toujours procéder à un contrôle visuel pour s'assurer que les outils ne sont ni usés ni endommagés, Remplacer les lames et les boulons de fixation endommagés par lots complets afin de préserver l'équilibre ;
 - travailler uniquement à la lumière du jour ou dans une lumière artificielle de bonne qualité;
 - bien assurer ses pas sur les terrains de pente;
 - marcher, ne jamais courir avec la machine;
 - dans le cas des machines à roues, traiter les pentes transversalement, jamais en montant ou en descendant ;
 - changer de direction avec beaucoup de précaution sur les terrains pentus;
 - ne pas travailler sur des pentes trop abruptes;
 - inverser le sens de marche ou tirer la machine vers soi avec beaucoup de précaution
 - ne pas modifier les réglages de régulation de vitesse du moteur et ne pas utiliser le moteur en survitesse;
 - démarrer le moteur avec précaution en respectant les instructions du fabricant et en maintenant les pieds éloignés de l'(des) outil(s)
 - ne jamais soulever ou transporter une machine lorsque le moteur tourne ;
 - maintenir tous les écrous, boulons et vis serrés afin de garantir que le matériel est en état de fonctionner en sécurité ;
 - ne jamais stocker une machine dont le réservoir contient encore de l'essence dans un local où les vapeurs peuvent atteindre une flamme ou une étincelle ;
 - laisser le moteur refroidir avant de ranger la machine dans un local quelconque.
 - Cet appareil n'est pas prévu pour être utilisé par des personnes (y compris les enfants) dont les capacités physiques, sensorielles ou mentales sont réduites, ou des personnes dépourvues d'expérience, sauf si elles ont pu bénéficier, par l'intermédiaire d'une personne responsable de leur sécurité, d'une surveillance ou d'instructions préalables concernant l'utilisation de l'appareil.
 - Il convient de surveiller les enfants pour s'assurer qu'ils ne jouent pas avec l'appareil.
 - Un entretien annuel dans un atelier spécialisé est obligatoire pour le maintien de la garantie.
 - Ne pas toucher les fraises avant l'arrêt complet du fonctionnement des fraises.
 - Cet appareil n'est pas prévu pour être utilisé par des personnes (y compris les enfants) dont les capacités physiques, sensorielles ou mentales sont réduites, ou des personnes dépourvues d'expérience, sauf si elles ont pu bénéficier, par l'intermédiaire d'une personne responsable de leur sécurité, d'une surveillance ou d'instructions préalables concernant l'utilisation de l'appareil.
 - Débrayer tous les mécanismes d'entraînement des fraises avant de démarrer le moteur.
 - Si le réservoir doit être vidangé, il convient de réaliser cette opération à l'extérieur. Il convient de recueillir le carburant vidangé dans un récipient spécialement prévu à cet effet ou de l'éliminer avec la plus grande attention.
 - Vous venez de faire l'acquisition d'une motobineuse. Ce manuel a pour objectif de fournir toutes les informations nécessaires pour une bonne utilisation.
 - Il est impératif de suivre attentivement toutes les instructions afin d'éviter tous risques de fausses manœuvres, ainsi que les dommages corporels ou matériels qui pourraient en résulter.
 - Il est impératif de toujours respecter les consignes de prévention des accidents, ainsi que les règles générales en matière de sécurité.
 - Le constructeur décline toute responsabilité en cas de dommage matériels ou corporels résultant d'une modification apportée à la machine.
 - Il est rappelé que, seules les personnes correctement formées sont habilitées à utiliser et à entretenir la motobineuse afin d'éviter tout risque d'accident. Lors de son utilisation, un seul opérateur doit avoir la responsabilité du dispositif de commande.
 - Des modifications non agréées de cette machine ou de ce moteur et son utilisation pour des applications inappropriées pourraient dégrader son fonctionnement, sa sécurité d'emploi et sa durée de vie. N'utilisez que des pièces de rechange d'origine.
 - Ne laissez personne utiliser la machine sans lui avoir donné au préalable des instructions.
 - Pendant le travail, porter toujours des chaussures de sécurité et des pantalons longs, un casque anti-bruit, des lunettes de protection et des gants. Ne pas utiliser la machine sans les accessoires précités.
 - Travailler uniquement à la lumière du jour.
 - Cet appareil n'est pas prévu pour être utilisé par des personnes (y compris les enfants) dont les capacités physiques, sensorielles ou mentales sont réduites, ou des personnes sans expérience, sauf si elles ont pu bénéficier, par l'intermédiaire d'une personne responsable de leur sécurité, d'une surveillance ou d'instructions préalables concernant l'utilisation de l'appareil.
 - Il convient de surveiller les enfants pour s'assurer qu'ils ne jouent pas avec l'appareil.
 - En cas de choc, de bruit anormal, ou si la machine est endommagée, se rendre dans un atelier spécialisé (nous tenons la liste des agences à votre disposition).
 - Un entretien annuel dans un atelier spécialisé est obligatoire pour le maintien de la garantie.
 - S'assurer que les protecteurs et autres dispositifs de sécurité nécessaires au fonctionnement de la machine sont en place, en bon ordre de fonctionnement et correctement entretenus.
 - Il est strictement interdit d'utiliser la machine sous l'emprise de l'alcool ou tout autre produit stupéfiant.
 - Enlever régulièrement les débris et les poussières pouvant générer des risques d'incendie
 - Ne faites pas fonctionner le moteur dans un local clos. Les gaz d'échappement contiennent un monoxyde de carbone, gaz inodore et mortel.
- ⚠ L'essence est hautement inflammable, stocker le carburant dans des récipients spécialement prévus à cet effet.**
- Si de l'essence a été répandue sur le sol, ne pas tenter de démarrer le moteur, mais éloigner la machine de cette zone et éviter de provoquer toute inflammation tant que les vapeurs d'essence ne sont pas dissipées.
 - Remettre correctement en place les bouchons du réservoir et de la nourrice d'essence, remplacer les silencieux d'échappement défectueux.

RETIRER LE CONNECTEUR DE BOUGIE :

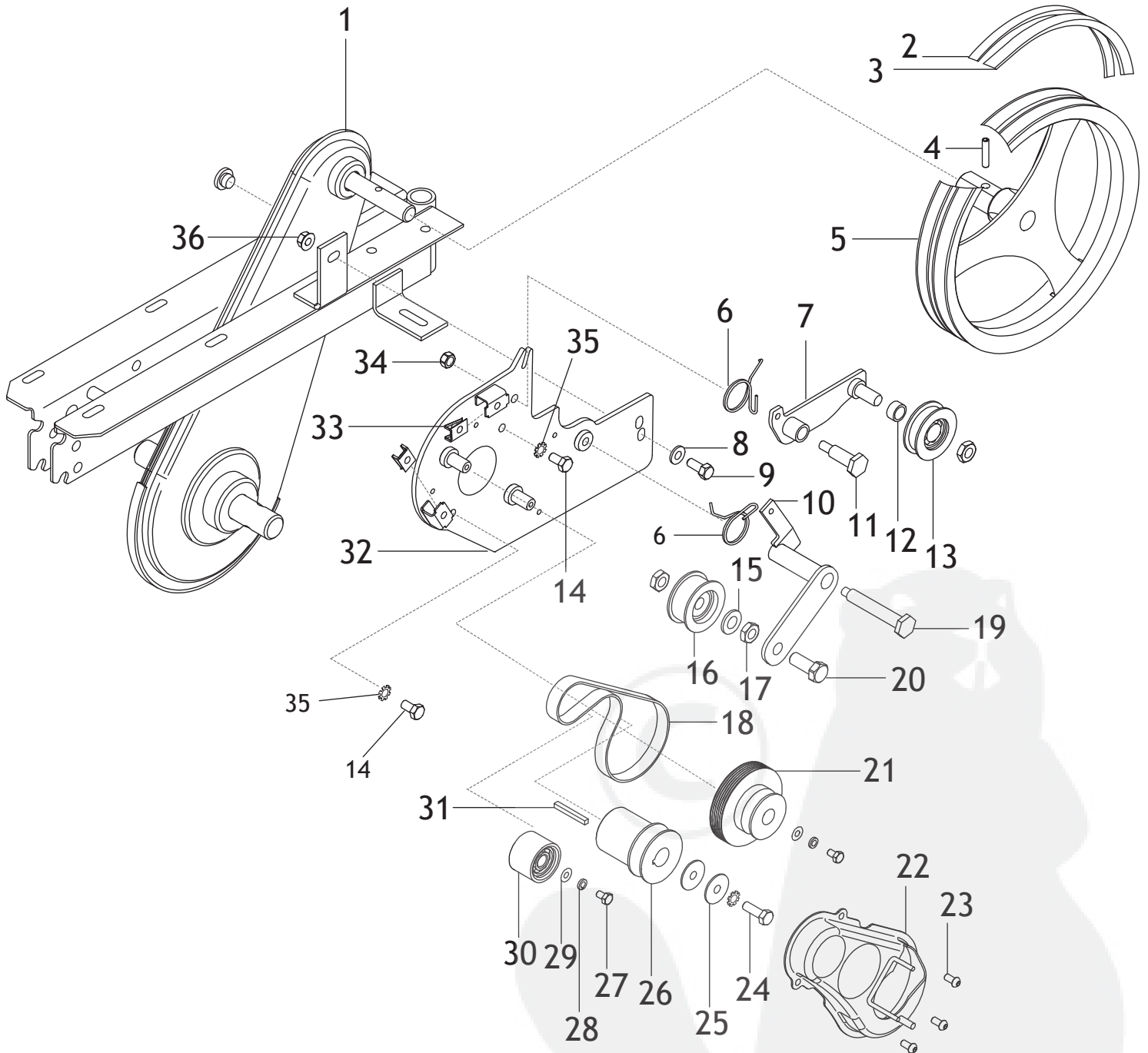
- Avant d'abandonner la machine.
- Avant de nettoyer les bourrages.
- Avant de contrôler, nettoyer ou réparer la machine.
- Après avoir bloqué la lame.
- Si la machine commence à vibrer anormalement.

M1- M2

Eclatés et références



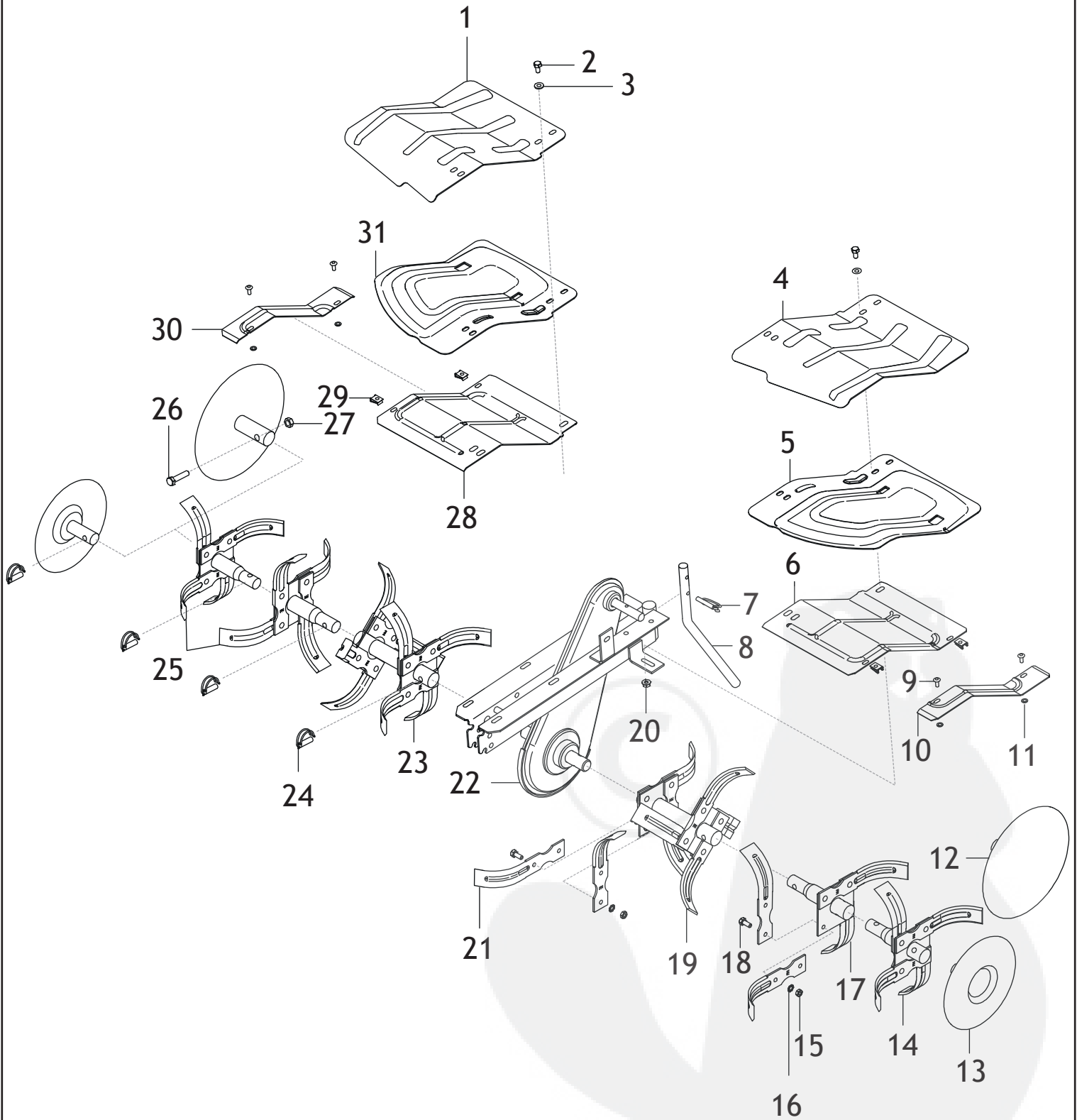
M1 - M2 - Transmission



M1 - M2 - Transmission

	Réf.	Désignation/Part name/Bezeichnung/Descrizione Descripcion/Omschrijving/Designação
1	319600	Chassis - Welded casing -Getriebekasten gaschweißt Carter - Carter - Aandrijfkap - Carte
2	319730	Courroie - Belt - Riemen - Cinghia - Correa - Riem
3	320130	Courroie - Belt - Riemen - Cinghia - Correa - Riem
4	QSGM0630	Goupille - Pin - Splint - Coppoglia - Pasador - Borgpen - Cavilha
5	319860	Poulie - Pulley - Treibrad - Puleggia - Poela - Riemenschijf
6	FP400220	Ressort - Spring - Feder - Molla - Muelle - Veer
7	319870	Basculot - Arm - Vorrichtung - Leva - Leva - Braco - Rolarm
8	QSMU08Z	Rond - Washer - Scheibe - Rondella - Arandela - Ring - Anilha
9	QSTH08020EZ8	Vis - Nut - Schraube - Vite - Tornillo - Schroef - Parafuso
10	319940	Basculot - Arm - Vorrichtung - Leva - Leva - Braco - Rolarm
11	320170	Vis - Nut - Schraube - Vite - Tornillo - Schroef - Parafuso
12	319850	Entretoise - Spacer - Distanzstück - Distanziale - Distanciador Afstandstuck - Separador
13	FP408020	Galet - Tensionerwheel - Riemenspanolle - Pullegia - Poela - Rol
14	QSUNF5/16X5/8	Vis - Nut - Schraube - Vite - Tornillo - Schroef - Parafuso
15	QSMZ12Z	Rond - Washer - Scheibe - Rondella - Arandela - Ring - Anilha
16	FP402050	Galet - Tensionerwheel - Riemenspanolle - Pullegia - Poela - Rol
17	QSHM12Z	Ecrou - Nut - Mutter - Dado - Tuerca - Moer - Porca
18	FSCOUV497J6	Courroie - Belt - Riemen - Cinghia - Correa - Riem
19	320180	Vis - Nut - Schraube - Vite - Tornillo - Schroef - Parafuso
20	QSTH12030EZ8	Vis - Nut - Schraube - Vite - Tornillo - Schroef - Parafuso
21	319691	Poulie - Pulley - Treibrad - Puleggia - Poela - Riemenschijf
22	321040	Capot - Cover - Haube - Coperchio - Capo - Kap - Cobertua
23	QSBHC06012Z10	Vis - Nut - Schraube - Vite - Tornillo - Schroef - Parafuso
24	QSUNF5/16X1	Vis - Nut - Schraube - Vite - Tornillo - Schroef - Parafuso
25	QSM08Z	Rond - Washer - Scheibe - Rondella - Arandela - Ring - Anilha
26	319680	Poulie - Pulley - Treibrad - Puleggia - Poela - Riemenschijf
27	QSTH06010EZ8	Vis - Nut - Schraube - Vite - Tornillo - Schroef - Parafuso
28	QSMW06Z	Rond - Washer - Scheibe - Rondella - Arandela - Ring - Anilha
29	QSMU06Z	Rond - Washer - Scheibe - Rondella - Arandela - Ring - Anilha
30	FP209480	Galet - Tensionerwheel - Riemenspanolle - Pullegia - Poela - Rol
31	QCL4440B	Clavette - Key - Keil - Chiavetta - Clavigia - Pin - Pino
32	319660	Platine - Support - Trager - Supporto ruota - Soporte - Steun
33	QSHRPM6	Ecrou - Nut - Mutter - Dado - Tuerca - Moer - Porca
34	QSHS08Z8	Ecrou - Nut - Mutter - Dado - Tuerca - Moer - Porca
35	QSMA08Z	Rond - Washer - Scheibe - Rondella - Arandela - Ring - Anilha
36	QSHE08Z	Ecrou - Nut - Mutter - Dado - Tuerca - Moer - Porca

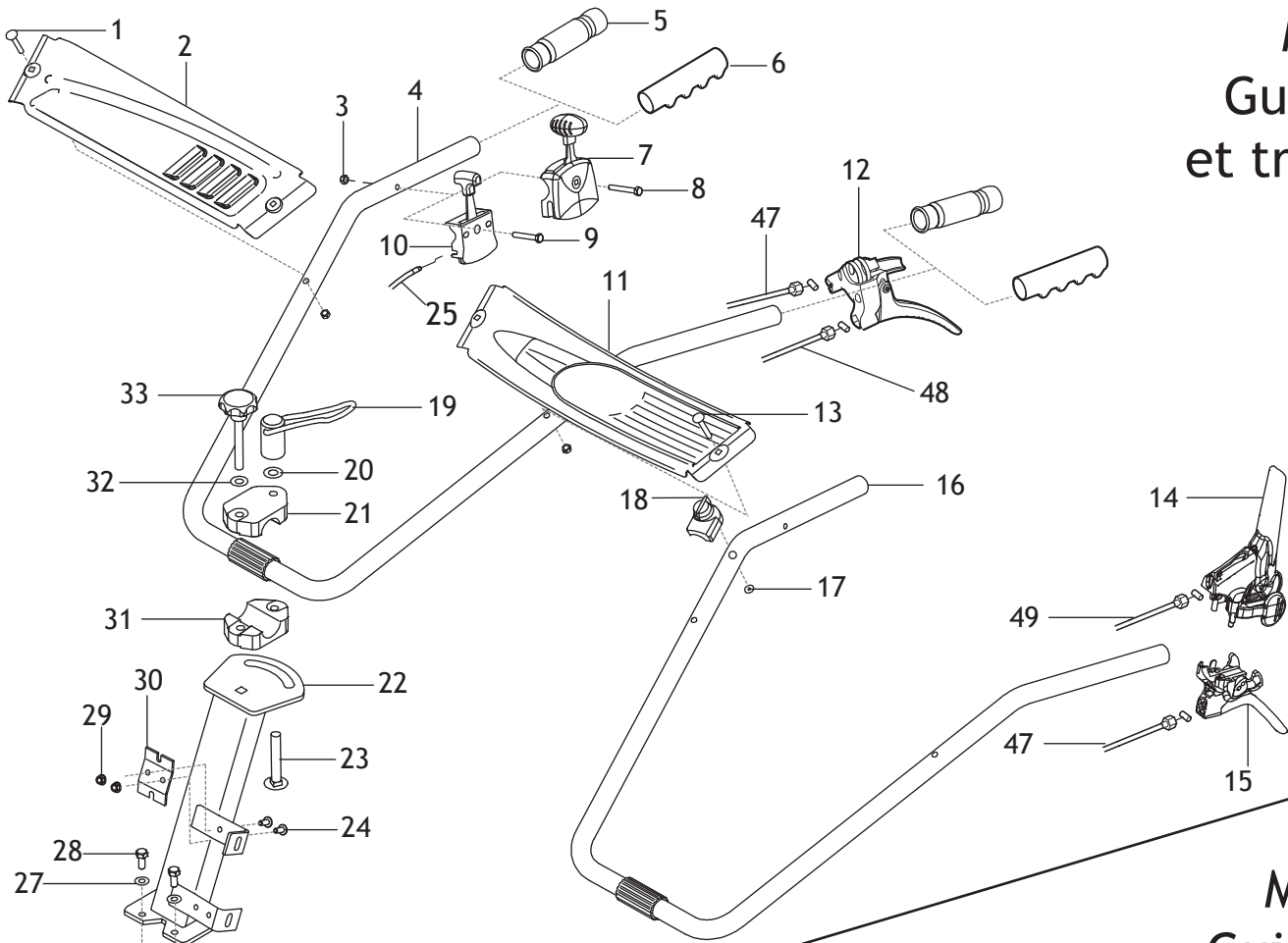
M1 - M2 - Ailes et fraises



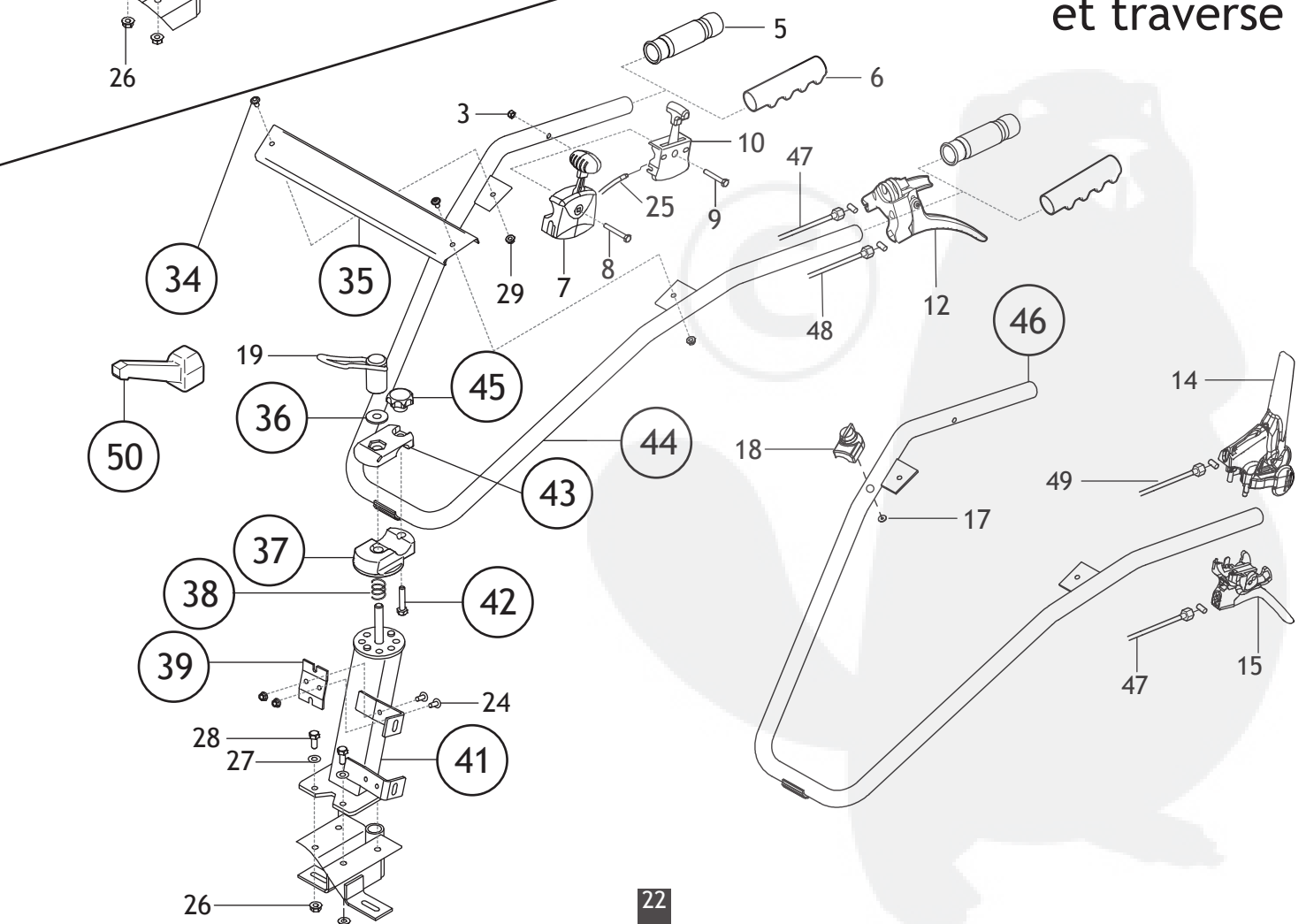
M1 - M2 - Ailes et fraises

	Réf.	Désignation/Part name/Bezeichnung/Descrizione Descripcion/Omschrijving/Designação	
1	320610	Aile droite - Wing - Kultivator Flügel - Ala coltivatore - Ala cultivador - Cultivator vleugel - Asa cultivador	Selon modèle
2	QSTH08016EZ8	Vis - Nut - Schraube - Vite - Tornillo - Schroef - Parafuso	
3	QSMU08Z	Rond plat - Washer - Scheibe - Rondella - Arandela - Ring - Anilha	
4	320620	Aile gauche - Wing - Kultivator Flügel - Ala coltivatore - Ala cultivador - Cultivator vleugel - Asa cultivador	Selon modèle
5	320230	Aile gauche - Wing - Kultivator Flügel - Ala coltivatore - Ala cultivador - Cultivator vleugel - Asa cultivador	Selon modèle
6	320200	Aile gauche - Wing - Kultivator Flügel - Ala coltivatore - Ala cultivador - Cultivator vleugel - Asa cultivador	Selon modèle
7	G00738	Goupille - Pin - Splint - Coppoglia - Pasador - Borgpen - Cavilha	
8	320730	Eperon - Leg - Stütze - Puntone - Espolon - Spoorstang - Apolo	
9	QSBHC06016TL	Vis - Nut - Schraube - Vite - Tornillo - Schroef - Parafuso	
10	P302710	Aile add gauche - Extension - Verbreiterung - Extensioe Estencion - Extra spatbord - Extensão	Selon modèle
11	P391470	Rondelle - Washer - Scheibe - Rondella - Arandela - Ring - Anilha	
12	P306490	Disque plastique - Disc - Schutzscheibe - Dischi - Disco - Schijf - Disco	Selon modèle
13	431320	Disque acier - Disc - Schutzscheibe - Dischi - Disco - Schijf - Disco	Selon modèle
14	322000	Etoile add gauche -Hoe tool - Werkzeug - Fresa - Cuchilla - Rechtermes - Utensilio	
15	QSHU08Z8	Ecrou - Nut - Mutter - Dado - Tuerca - Moer - Porca	
16	QSMU08Z	Rondelle - Washer - Scheibe - Rondella - Arandela - Ring - Anilha	
17	320670	Etoile add gauche - Hoe tool - Werkzeug - Fresa - Cuchilla - Rechtermes - Utensilio	
18	QSTH08020EZ8	Vis - Nut - Schraube - Vite - Tornillo - Schroef - Parafuso	
19	320650	Départ gauche - Hoe wheel - Kranz - Fresa - Corona Rechterfrees - Coroa	
20	QSHU08Z	Ecrou - Nut - Mutter - Dado - Tuerca - Moer - Porca	
21	320050	Outils - Hoe tool - Werkzeug - Fresa - Cuchilla - Rechtermes - Utensilio	
22	319600	Chassis - Welded casing -Getriebekasten gaschweißst - Carter - Carter - Aandrijfkap - Carte	
23	320640	Départ droit - Hoe wheel - Kranz - Fresa - Corona - Rechterfrees - Coroa	
24	G01034	Goupille - Pin - Splint - Coppoglia - Pasador - Borgpen - Cavilha	
26	QSTH08045PZ8	Vis - Nut - Schraube - Vite - Tornillo - Schroef - Parafuso	
25	320660	Etoile add droite - Hoe wheel - Kranz - Fresa - Corona - Rechterfrees - Coroa	
27	QSHF08Z	Ecrou - Nut - Mutter - Dado - Tuerca - Moer - Porca	
28	320190	Aile droite - Wing - Kultivator Flügel - Ala coltivatore - Ala cultivador - Cultivator vleugel - Asa cultivador	Selon modèle
29	P391460	Clip - Clip - Clip - Clips - Circlips - Veering - Grampos	
30	P302700	Aile add droite - Extension - Verbreiterung - Extensioe Estencion - Extra spatbord - Extensão	Selon modèle
31	320220	Aile droite - Wing - Kultivator Flügel - Ala coltivatore - Ala cultivador - Cultivator vleugel - Asa cultivador	Selon modèle

M2 Guidon et traverse



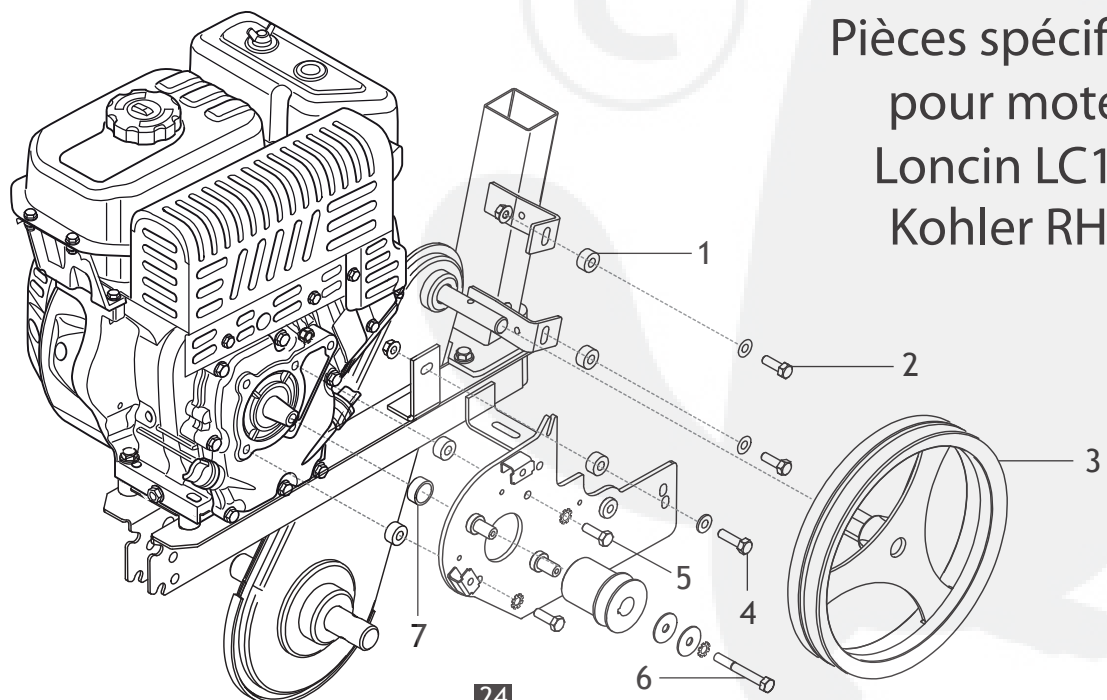
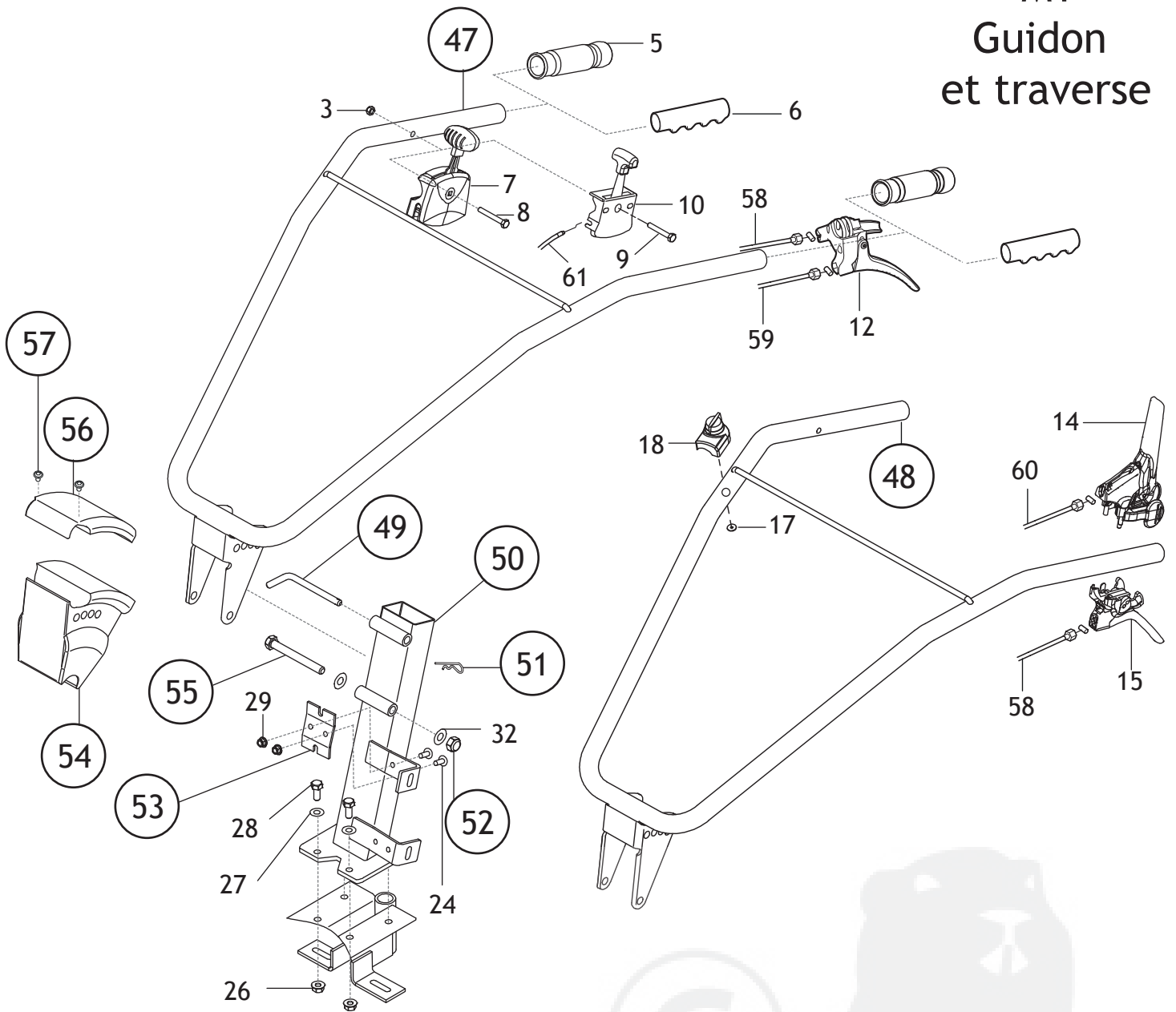
M1 Guidon et traverse



M1 - M2 - Guidon et traverse

	Réf.	Désignation/Part name/Bezeichnung/Descrizione Descripcion/Omschrijving/Designação
1	QSTRCC0635	Vis - Screw - Schraube - Vite - Tornillo - Schroef - Parafuso
2	546280	Traverse - Handlebar crossbar
3	QSHF06Z	Ecrou - Nut - Mutter - Dado - Tuerca - Moer - Parafuso
4	202710	Guidon - Handlebar - Sterz - Manico - Manillar - Handvat - Rabica
5	FSPOI11	Poignée - Handlebar grip - Sterzgriff - Manopola - Empunadura - Handgriep
6	FSPOI02	Poignée - Handlebar grip - Sterzgriff - Manopola - Empunadura - Handgriep
7	FSMANET18	Commande d'accélération - throttle control - Gashebelgestange Commando - Acceleratore - Gaskabel - Accele rator
8	QSTH06045PZ8	Vis - Screw - Schraube - Vite - Tornillo - Schroef - Parafuso
9	QSTH06040EZ8	Vis - Screw - Schraube - Vite - Tornillo - Schroef - Parafuso
10	FSMANET03	Commande d'accélération - throttle control - Gashebelgestange Commando - Acceleratore - Gaskabel - Accele rator
11	540760	Traverse - Handlebar crossbar
12	FSLEV44	Levier - Lever - Hebel - Leva - Mando - Hendel - Alavança
13	QSTRCC0640	Vis - Screw - Schraube - Vite - Tornillo - Schroef - Parafuso
14	FSLEV53	Poignée - Handlebar grip - Sterzgriff - Manopola - Empunadura - Handgriep
15	FSLEV54	Poignée - Handlebar grip - Sterzgriff - Manopola - Empunadura - Handgriep
16	322140	Guidon - Handlebar - Stery - Manico - Manillar - Handgriep - Rabiça
17	QSML03Z	Rondelle - Washer - Scheibe - Rondella - Arandela - Ring - Anilha
18	FSMOTCC	Coupe circuit - circuit breaker
19	201030	Poignée - Handlebar grip - Sterzgriff - Manopola - Empunadura - Handgriep
20	QSMU12Z	Rondelle - Washer - Scheibe - Rondella - Arandela - Ring - Anilha
21	464113	Support - Support - Träger - Supporto - Soporte - Steun - Suporte
22	319740	Potence - Fixed stanchion - Träger - Supporto - Soporte - Steun
23	QSTRCC1280	Vis - Screw - Schraube - Vite - Tornillo - Schroef - Parafuso
24	QSBHC06016ZTL	Vis - Screw - Schraube - Vite - Tornillo - Schroef - Parafuso
25	406100	Câble - Clutch - Gestange - Cavo semovenza - Mando de embrague - Koppelingsstang - Commando
26	QSHF08Z	Ecrou - Nut - Mutter - Dado - Tuerca - Moer - Parafuso
27	QSMU08Z	Rondelle - Washer - Scheibe - Rondella - Arandela - Ring - Anilha
28	QSTH08020EZ8	Vis - Screw - Schraube - Vite - Tornillo - Schroef - Parafuso
29	QSHE06Z	Ecrou - Nut - Mutter - Dado - Tuerca - Moer - Parafuso
30	320030	Support - Support - Trager - Supporto - Soporte - Steun - Suporte
31	201911	Support - Support - Träger - Supporto - Soporte - Steun - Suporte
32	QSMU10Z	Rondelle - Washer - Scheibe - Rondella - Arandela - Ring - Anilha
33	FSBET10080N	Bouton - Nut - Mutter - Dado - Tuerca - Moer - Parafuso
34	QSBHC06012ZTL	Vis - Screw - Schraube - Vite - Tornillo - Schroef - Parafuso
35	321010	Traverse - Handlebar crossbar
36	QSML12Z	Rondelle - Washer - Scheibe - Rondella - Arandela - Ring - Anilha
37	P334260	Support - Support - Träger - Supporto - Soporte - Steun - Suporte
38	P397700	Ressort - Spring - Feder - Molla - Muelle - Veer - Mola
39	320040	Support - Support - Träger - Supporto - Soporte - Steun - Suporte
41	319780	Potence - Fixed stanchion - Träger - Supporto - Soporte - Steun
42	QSTH08040PZ8	Vis - Screw - Schraube - Vite - Tornillo - Schroef - Parafuso
43	P311820	Support - Support - Träger - Supporto - Soporte - Steun - Suporte
44	320980	Guidon - Handlebar - Stery - Manico - Manillar - Handgriep - Rabiça
45	P392330	Bouton - Nut - Mutter - Dado - Tuerca - Moer - Parafuso
46	322040	Guidon - Handlebar - Stery - Manico - Manillar - Handgriep - Rabiça
47	320580	Câble - Clutch - Gestange - Cavo semovenza - Mando de embrague - Koppelingsstang - Commando
48	320590	Câble - Clutch - Gestange - Cavo semovenza - Mando de embrague - Koppelingsstang - Commando
49	320600	Câble - Clutch - Gestange - Cavo semovenza - Mando de embrague -
50	FSMANET09	Poignée - Handlebar grip - Sterzgriff - Manopola - Empunadura - Handgriep

M1 Guidon et traverse



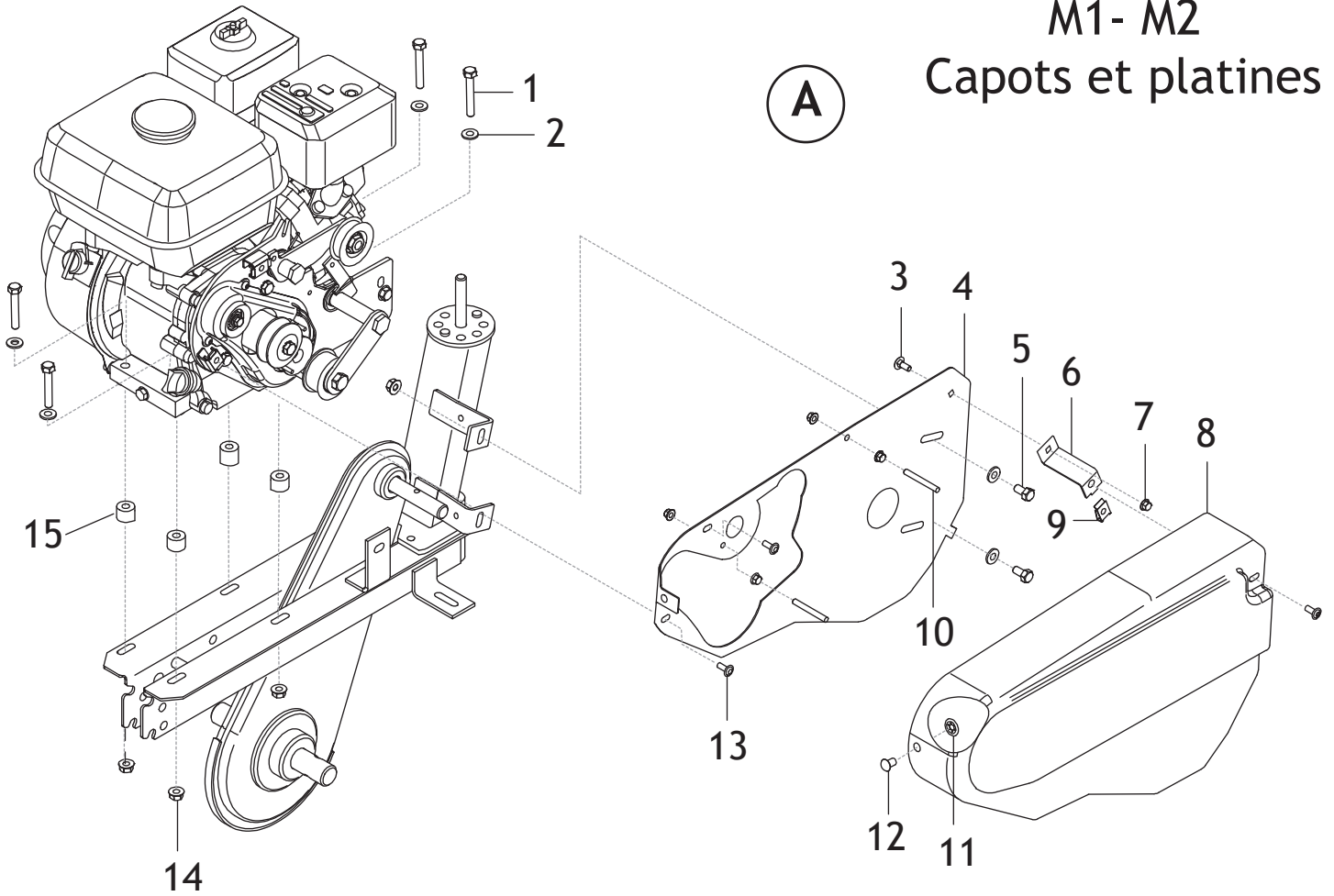
Pièces spécifiques
pour moteur
Loncin LC165F
Kohler RH265

M1 - Guidon et traverse

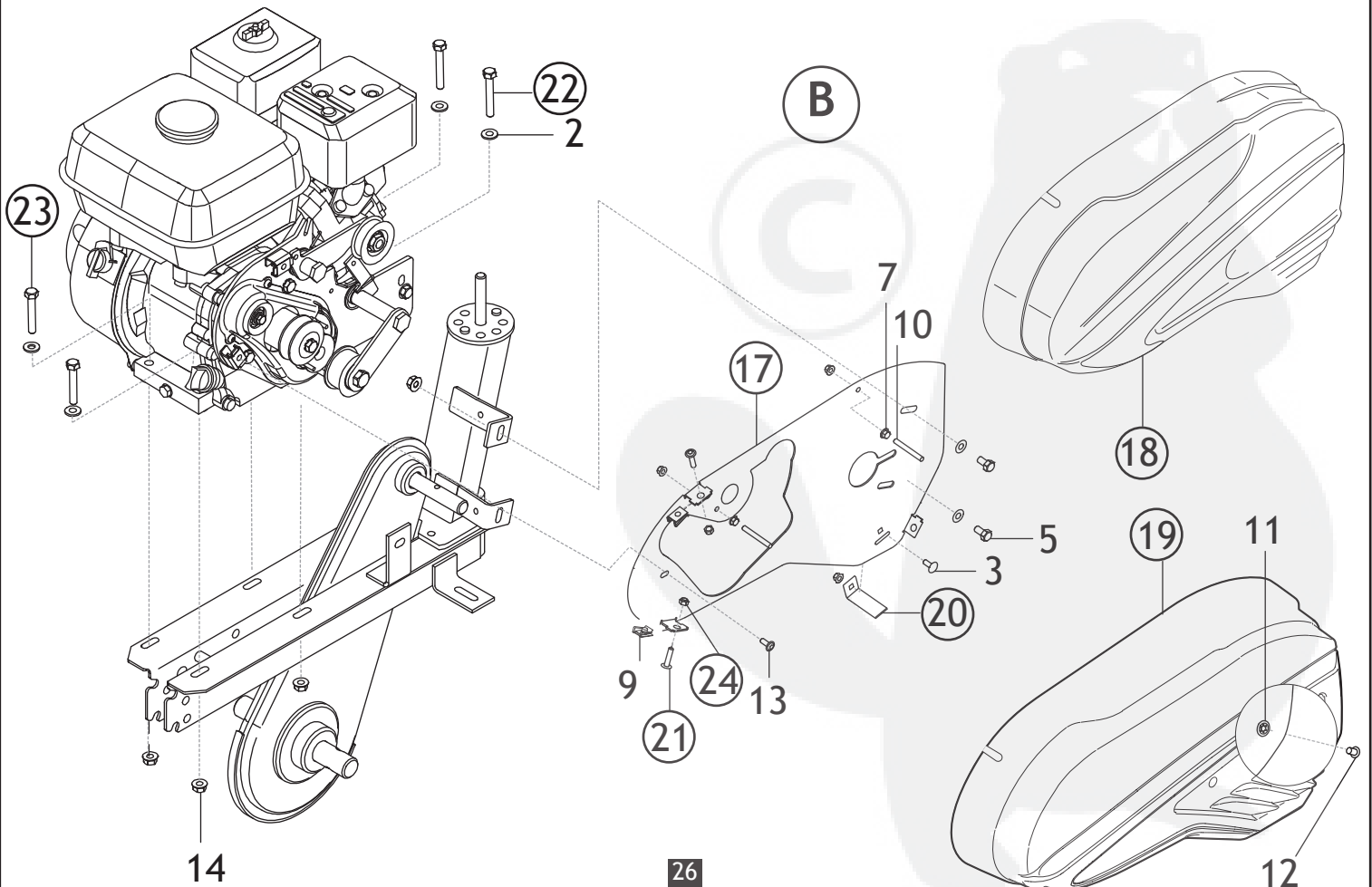
	Réf.	Désignation/Part name/Bezeichnung/Descrizione Descripcion/Omschrijving/Designação
3	QSHF06Z	Ecrou - Nut - Mutter - Dado - Tuerca - Moer - Parafuso
5	FSPOI11	Poignée - Handelbar grip - Sterzgriff - Manopola - Empunadura - Handgriep
6	FSPOI02	Poignée - Handelbar grip - Sterzgriff - Manopola - Empunadura - Handgriep
7	FSMANET18	Commande d'accélération - throttle control - Gashebelgestange Commando - Acceleratore - Gaskabel - Accele rator
8	QSTH06045PZ8	Vis - Screw - Schraube - Vite - Tornillo - Schroef - Parafuso
9	QSTH06040EZ8	Vis - Screw - Schraube - Vite - Tornillo - Schroef - Parafuso
10	FSMANET03	Commande d'accélération - throttle control - Gashebelgestange Commando - Acceleratore - Gaskabel - Accele rator
12	FSLEV44	Levier - Lever - Hebel - Leva - Mando - Hendel - Alavança
14	FSLEV53	Poignée - Handelbar grip - Sterzgriff - Manopola - Empunadura - Handgriep
15	FSLEV54	Poignée - Handelbar grip - Sterzgriff - Manopola - Empunadura - Handgriep
17	QSML03Z	Rondelle - Washer - Scheibe - Rondella - Arandela - Ring - Anilha
18	FSMOTCC	Coupe circuit - Circuit breaker
24	QSBHC06016ZTL	Vis - Screw - Schraube - Vite - Tornillo - Schroef - Parafuso
26	QSHF08Z	Ecrou - Nut - Mutter - Dado - Tuerca - Moer - Parafuso
27	QSMU08Z	Rondelle - Washer - Scheibe - Rondella - Arandela - Ring - Anilha
28	QSTH08020EZ8	Vis - Screw - Schraube - Vite - Tornillo - Schroef - Parafuso
29	QSHE06Z	Ecrou - Nut - Mutter - Dado - Tuerca - Moer - Parafuso
32	QSMU10Z	Rondelle - Washer - Scheibe - Rondella - Arandela - Ring - Anilha
47	321030	Guidon - Handlebar - Stery - Manico - Manillar - Handgriep - Rabiça
48	321620	Guidon - Handlebar - Stery - Manico - Manillar - Handgriep - Rabiça
49	P390860	Axe de mancheron -
50	319800	Potence - Fixed stanchion - Träger - Supporto - Soporte - Steun
51	QSEB4019Z	Goupille - Pin - Splint - Coppoglia - Pasador - Borgpen - Cavilha
52	QSHF10Z	Ecrou - Nut - Mutter - Dado - Tuerca - Moer - Parafuso
53	320040	Support - Support - Trager - Supporto - Soporte - Steun - Suporte
54	P390820	Capot- Cover - Tragsäulenhaube - Coperchio - Capo - Kap - Cobertura
55	QSTH10090PZ8	Vis - Screw - Schraube - Vite - Tornillo - Schroef - Parafuso
56	P390930	Capot- Cover - Tragsäulenhaube - Coperchio - Capo - Kap - Cobertura
57	QSTP03013Z	Vis - Screw - Schraube - Vite - Tornillo - Schroef - Parafuso
58	320580	Câble - Clutch - Gestange - Cavo semovenza - Mando de embrague - Koppelingsstang - Commando
59	320590	Câble - Clutch - Gestange - Cavo semovenza - Mando de embrague - Koppelingsstang - Commando
60	320600	Câble - Clutch - Gestange - Cavo semovenza - Mando de embrague - Koppelingsstang - Commando
61	406100	Câble - Clutch - Gestange - Cavo semovenza - Mando de embrague Koppelingsstang - Commando
<h2>Pièces spécifiques pour moteur Loncin LC165F</h2>		
1	321220	Entretoise - Spacer - Distanzstück - Distanziale - Distanciador Abstandstück - Separador
2	QSTH08025EZ8	Vis - Screw - Schraube - Vite - Tornillo - Schroef - Parafuso
3	319860	Poulie - Pulley - Treibrad - Puleggia - Poela - Riemenschijf
4	QSTH08030EZ8	Vis - Screw - Schraube - Vite - Tornillo - Schroef - Parafuso
5	QSUNF5/16X1	Vis - Screw - Schraube - Vite - Tornillo - Schroef - Parafuso
6	QSUNF5/16X1/2	Vis - Screw - Schraube - Vite - Tornillo - Schroef - Parafuso
7	321361	Entretoise - Spacer - Distanzstück - Distanziale - Distanciador Abstandstück - Separador

M1- M2 Capots et platines

A



B

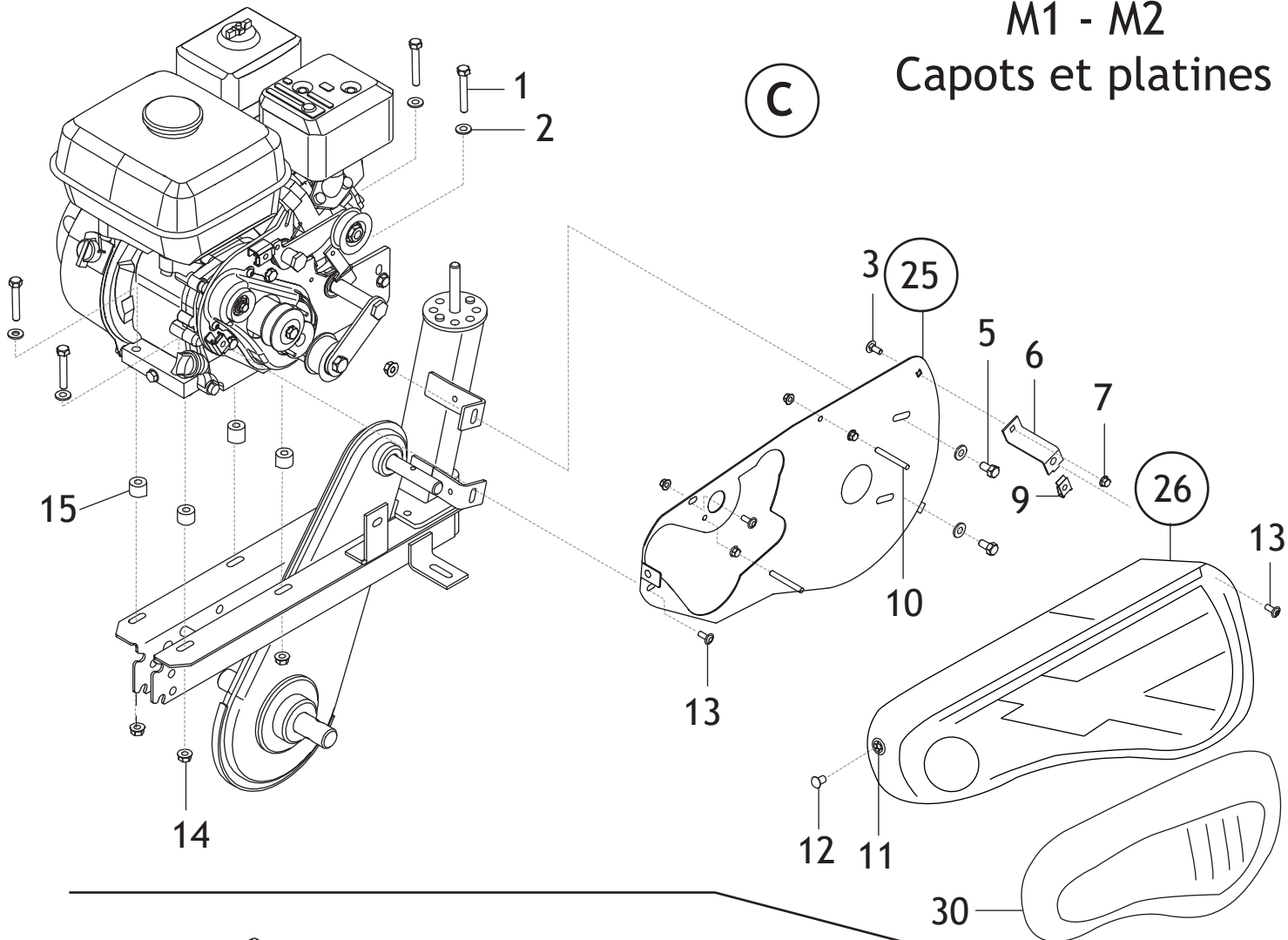


M1 - M2 - Capots et platines

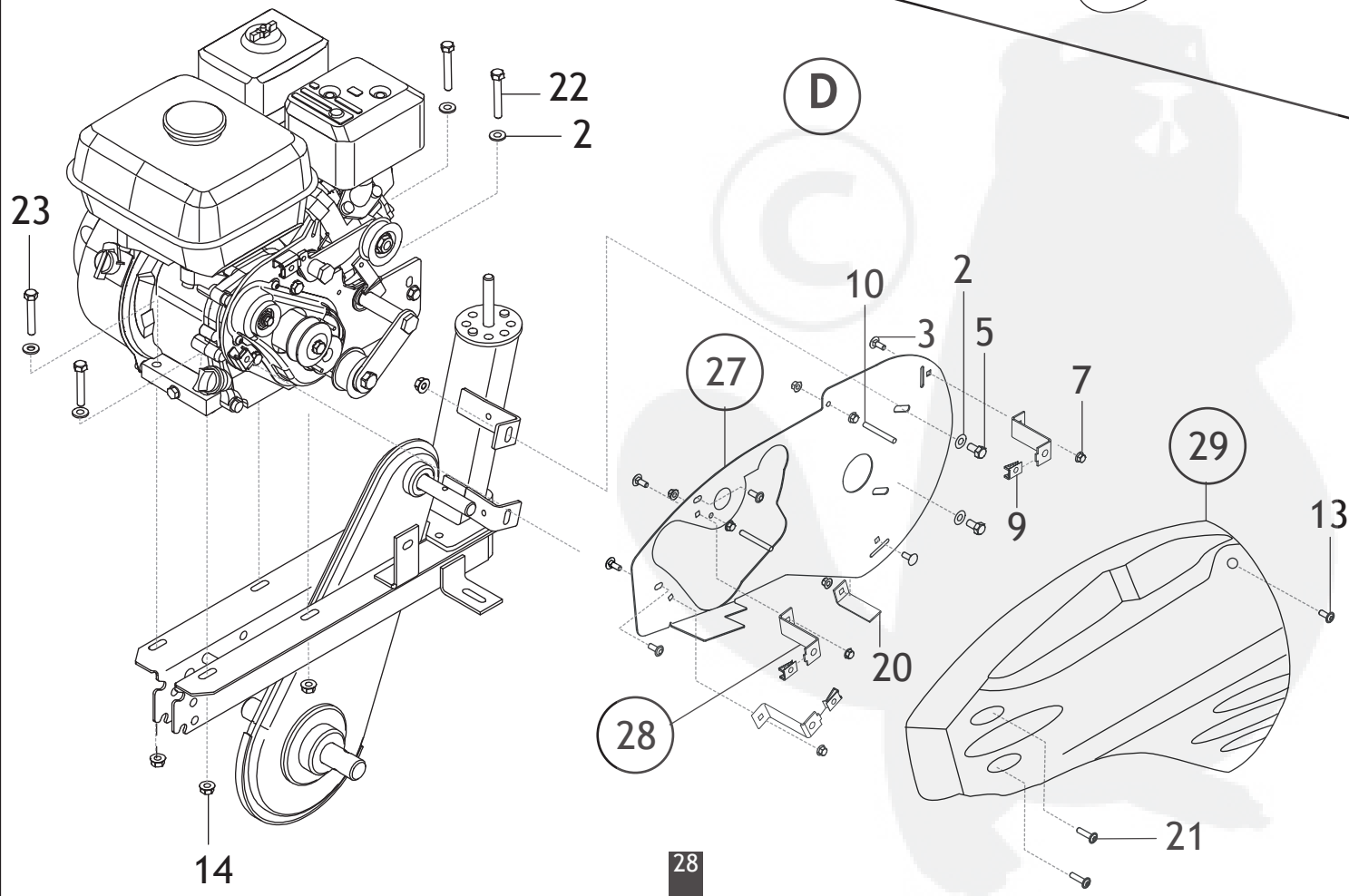
	Réf.	Désignation/Part name/Bezeichnung/Descrizione Descripcion/Omschrijving/Designação	
		A	
1	QSTH08050PZ8	Vis - Nut - Schraube - Vite - Tornillo - Schroef - Parafuso	
2	QSMU08Z	Rondelle - Washer - Scheibe - Rondella - Arandela - Ring - Anilha	
3	QSTRCC0616	Vis - Nut - Schraube - Vite - Tornillo - Schroef - Parafuso	
4	320740	Platine M1/M2 - A - Support - Trager - Supporto ruota - Soporte - Steun	
5	QSTH08016EZ8	Vis - Nut - Schraube - Vite - Tornillo - Schroef - Parafuso	
6	313730	Patte capot	
7	QSHE06Z	Ecrou - Nut - Mutter - Dado - Tuerca - Moer - Porca	
8	P380380	Capot - Cover - Riemenhaube - Coperchio - Capo - Kap - Cobertura	
9	QSHRPM6	Ecrou - Nut - Mutter - Dado - Tuerca - Moer - Porca	
10	209550	Vis - Nut - Schraube - Vite - Tornillo - Schroef - Parafuso	
11	QSM6STARLOCK	Rondelle - Washer - Scheibe - Rondella - Arandela - Ring - Anilha	
12	P334200	Rivet - Pin - Achse - Perno - Eje - Wielas - Elxo	
13	QSBHC06016ZTL	Vis - Nut - Schraube - Vite - Tornillo - Schroef - Parafuso	
14	QSHE08Z	Ecrou - Nut - Mutter - Dado - Tuerca - Moer - Porca	
15	320710	Entretoise - Spacer - Distanzstück - Distanziale - Distanciador Afstandstuck - Separador	
		B	
17	320760	Platine M1/M2 - B - Support - Trager - Supporto ruota - Soporte - Steun	
18	322050	Capot - Cover - Riemenhaube - Coperchio - Capo - Kap - Cobertura	Selon modèle
19	322060	Capot - Cover - Riemenhaube - Coperchio - Capo - Kap - Cobertura	Selon modèle
20	470882	Butée de courroie	
21	QSBHC06025ZN	Vis - Nut - Schraube - Vite - Tornillo - Schroef - Parafuso	
22	QSTH08040EZ8	Vis - Nut - Schraube - Vite - Tornillo - Schroef - Parafuso	
23	QSTH08035EZ8	Vis - Nut - Schraube - Vite - Tornillo - Schroef - Parafuso	
24	QSHF06Z	Ecrou - Nut - Mutter - Dado - Tuerca - Moer - Porca	

M1 - M2 Capots et platines

(C)



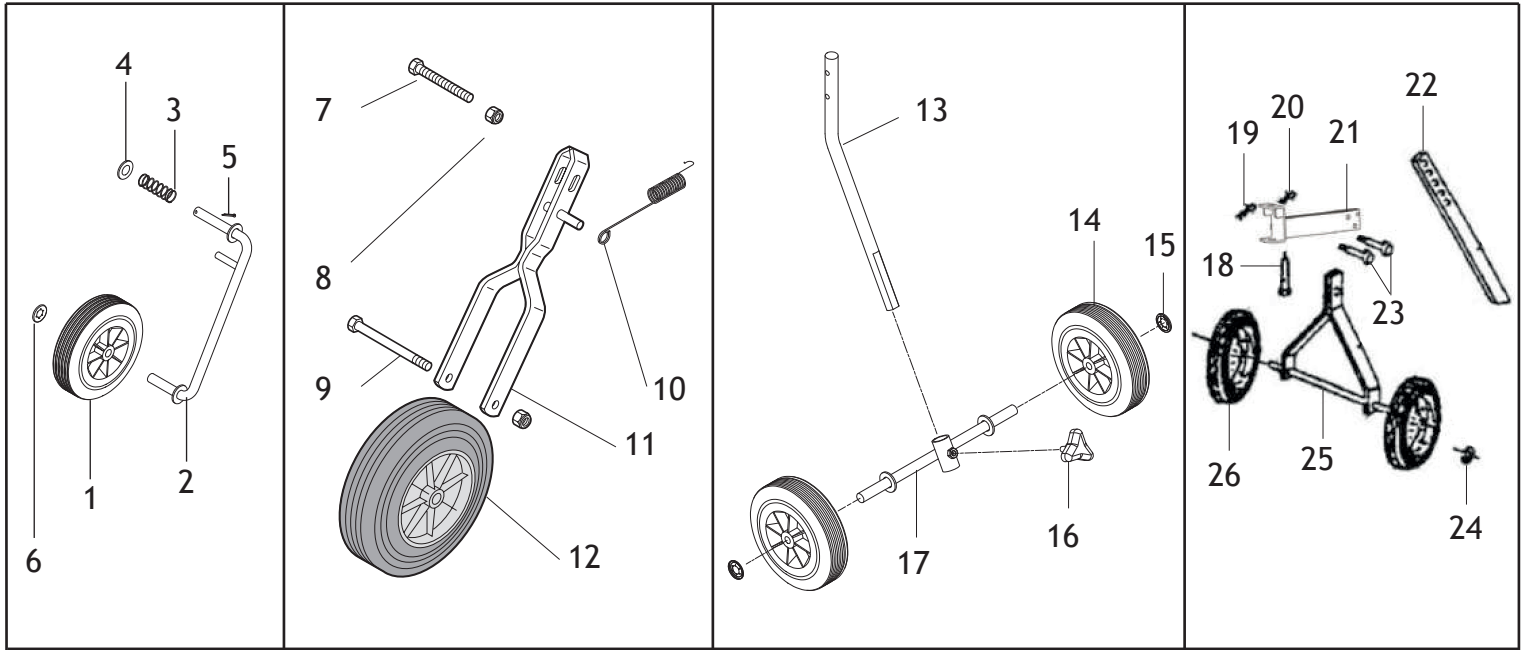
(D)



M1 - M2 - Capots et platines

	Réf.	Désignation/Part name/Bezeichnung/Descrizione Descripcion/Omschrijving/Designação	
1	QSTH08050PZ8	Vis - Nut - Schraube - Vite - Tornillo - Schroef - Parafuso	
2	QSMU08Z	Rondelle - Washer - Scheibe - Rondella - Arandela - Ring - Anilha	
3	QSTRCC0616	Vis - Nut - Schraube - Vite - Tornillo - Schroef - Parafuso	
4	320740	Platine M1/M2 - A - Support - Trager - Supporto ruota - Soporte - Steun	
5	QSTH08016EZ8	Vis - Nut - Schraube - Vite - Tornillo - Schroef - Parafuso	
6	313730	Patte capot	
7	QSHE06Z	Ecrou - Nut - Mutter - Dado - Tuerca - Moer - Porca	
8	P380380	Capot - Cover - Riemenhaube - Coperchio - Capo - Kap - Cobertura	
9	QSHRPM6	Ecrou - Nut - Mutter - Dado - Tuerca - Moer - Porca	
10	209550	Vis - Nut - Schraube - Vite - Tornillo - Schroef - Parafuso	
11	QSM6STARLOCK	Rondelle - Washer - Scheibe - Rondella - Arandela - Ring - Anilha	
12	P334200	Rivet - Pin - Achse - Perno - Eje - Wielas - Elxo	
13	QSBHC06016ZTL	Vis - Nut - Schraube - Vite - Tornillo - Schroef - Parafuso	
14	QSHE08Z	Ecrou - Nut - Mutter - Dado - Tuerca - Moer - Porca	
15	318610	Entretoise - Spacer - Distanzstück - Distanziale - Distanciador Afstandstück - Separador	
17	320760	Platine M1/M2 - B - Support - Trager - Supporto ruota - Soporte - Steun	
18	547460	Capot - Cover - Riemenhaube - Coperchio - Capo - Kap - Cobertura	Selon modèle Selon modèle
19	540830	Capot - Cover - Riemenhaube - Coperchio - Capo - Kap - Cobertura	
20	470882	Vis - Nut - Schraube - Vite - Tornillo - Schroef - Parafuso	
21	QSBHC06025ZN	Vis - Nut - Schraube - Vite - Tornillo - Schroef - Parafuso	
22	QSTH08040EZ8	Vis - Nut - Schraube - Vite - Tornillo - Schroef - Parafuso	
23	QSTH08035EZ8	Vis - Nut - Schraube - Vite - Tornillo - Schroef - Parafuso	
24	QSHF06Z	Ecrou - Nut - Mutter - Dado - Tuerca - Moer - Porca	
<p>C</p>			
25	320140	Platine M1/M2 - C - Support - Trager - Supporto ruota - Soporte - Steun	
26	P380391	Capot - Cover - Riemenhaube - Coperchio - Capo - Kap - Cobertura	
30	P312371	Enjoliveur - Cover - Riemenhaube - Coperchio - Capo - Kap - Cobertura	
<p>D</p>			
27	320780	Platine M1/M2 - D - Support - Trager - Supporto ruota - Soporte - Steun	
28	321320	Patte capot	
29	321091	Capot - Cover - Riemenhaube - Coperchio - Capo - Kap - Cobertura	

M1 - M2 - Bras de roue



Réf. Désignation/Part name/Bezeichnung/Descrizione
 Descripcion/Omschrijving/Designação

1	P392400	Roue - Wheel - Rad - Ruota - Rueda - Wiel - Rodas
2	315910	Bras de roue - Wheel arm - Rad vorrichtung- Supporta ruota- Leva
3	P339020	Ressort - Spring - Feder - Molla - Muelle - Veer
4	QSMU14Z	Rondelle - Washer - Scheibe - Rondella - Arandela - Ring
5	QSGF0325Z	Goupille - Pin - Splint - Coppoglia - Pasador - Borgpen - Cavilha
6	P337620	Rondelle - Washer - Scheibe - Rondella - Arandela - Ring
7	QSTH10045EZ8	Vis - Nut - Schraube - Vite - Tornillo - Schroef - Parafuso
8	QSHF10Z	Ecrou - Nut - Mutter - Dado - Tuerca - Moet - Porca
9	QSTH10090PZ8	Vis - Nut - Schraube - Vite - Tornillo - Schroef - Parafuso
10	FP401060	Ressort - Spring - Feder - Molla - Muelle - Veer - Mola
11	314650	Bras de roue - Wheel arm - Rad vorrichtung - Supporta ruota - Leva
12	FSROU206	Roue - Wheel - Rad - Ruota - Rueda - Wiel - Rodas
13	322030	Eperon - Leg - Stütze - Puntone - Espolon - Spoorstang - Apolo
14	P392400	Roue - Wheel - Rad - R uot - Rueda - Wiel - Rodas
15	P337620	Rondelle - Washer - Scheibe - Rondella - Arandela - Ring
16	P338640	Bouton - Nut - Mutter - Dado - Tuerca - Moer - Parafuso
17	322010	Bras de roue - Wheel arm - Rad vorrichtung - Supporta ruota - Leva
18	FP401060	Ressort - Spring - Feder - Molla - Muelle -
19	QSEB4019Z	Goupille - Pin - Splint - Coppoglia - Pasador - Borgpen - Cavilha
20	QSEB4022Z	Goupille - Pin - Splint - Coppoglia - Pasador - Borgpen - Cavilha
21	316701	Etrier - Support - Bügel - Morsetto - Soporte - Beugel - Estribo
22	P316541	Eperon - Leg - Stütze - Puntone - Espolon - Spoorstang - Apolo
23	FPAX1060	Cheville - Pin - Bolzen - Perno - Pasador - Pen - Retendor
24	P420080	Clips - Clip - Clip - Clips - Circlips - Veering - Grampos
25	P316751	Support - Support - Slützenträger - Supporto - Soporte - Steun - Suporte
26	P306010	Roue - Wheel - Rad - R uot - Rueda - Wiel - Rodas



Forges des Margerides

Les Sables - 03270 Hauterive

Tél.(33) 4 70 58 87 80 - FAX : (33) 4 70 58 87 70