

HANDLEIDING

Lees en begrijp deze gebruiksaanwijzing volledig alvorens werkzaamheden aan de verpakking, de machine of de verwisselbare uitrustingsstukken uit te voeren.



MSP 02

P3



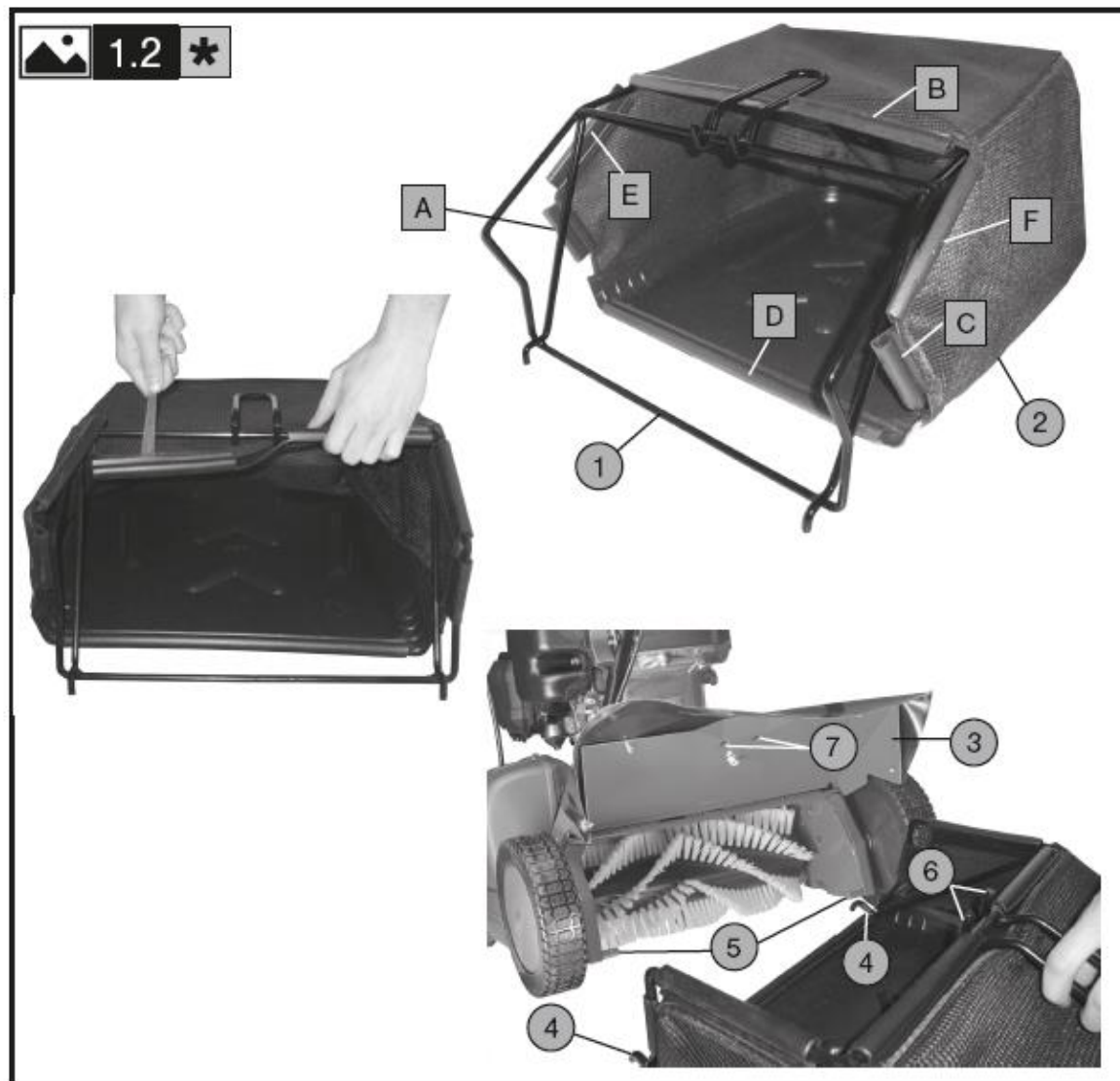
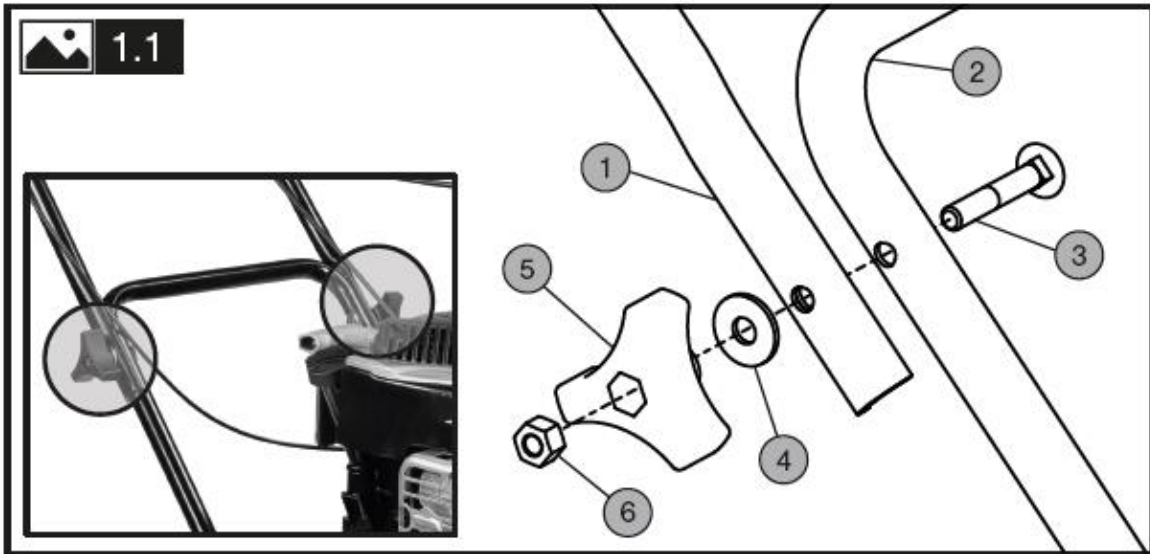
EN - Op sommige afbeeldingen kan de machine voor de duidelijkheid zonder afdekkap of deksel zijn afgebeeld. De motor en bepaalde onderdelen zijn mogelijk niet van het model dat u hebt gekocht.

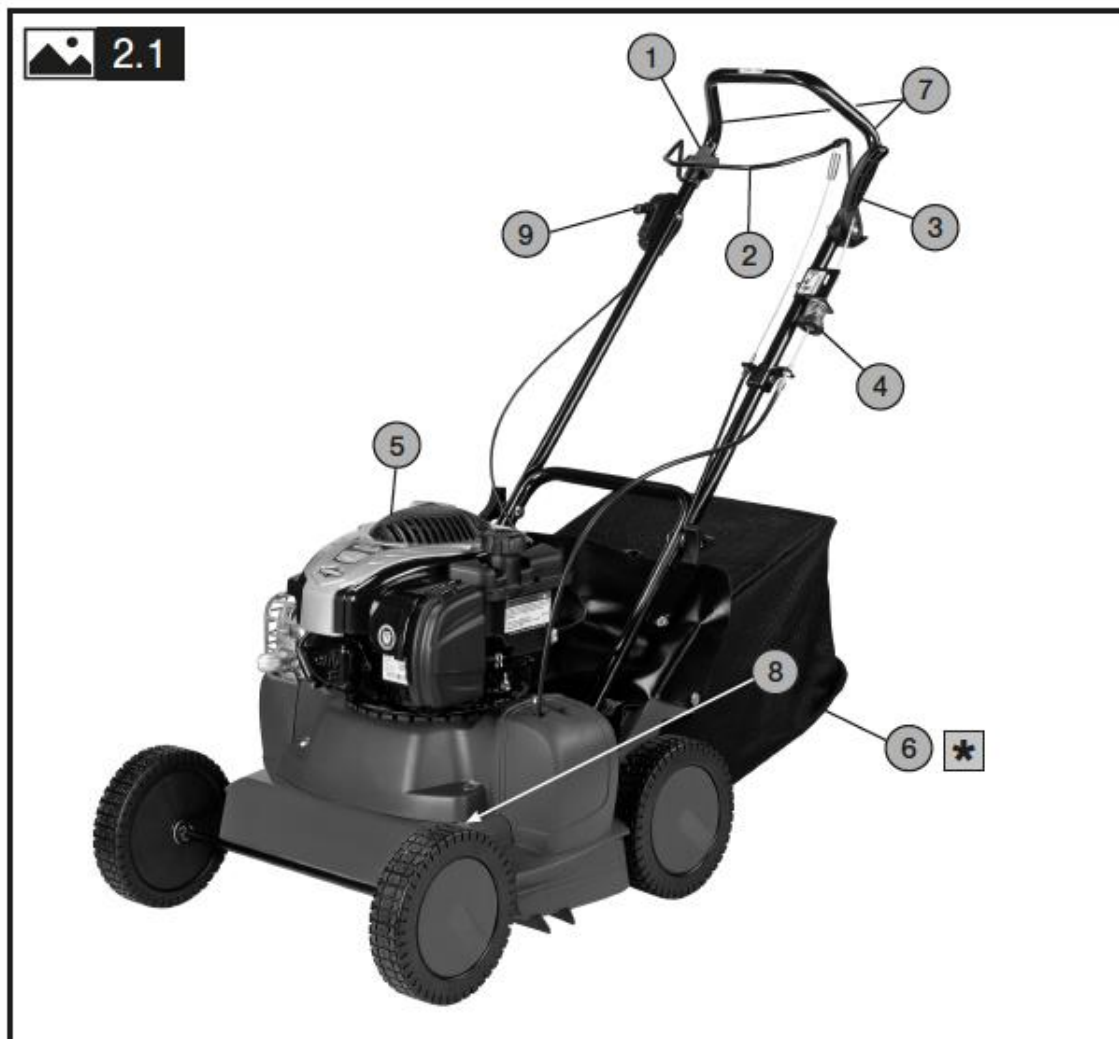


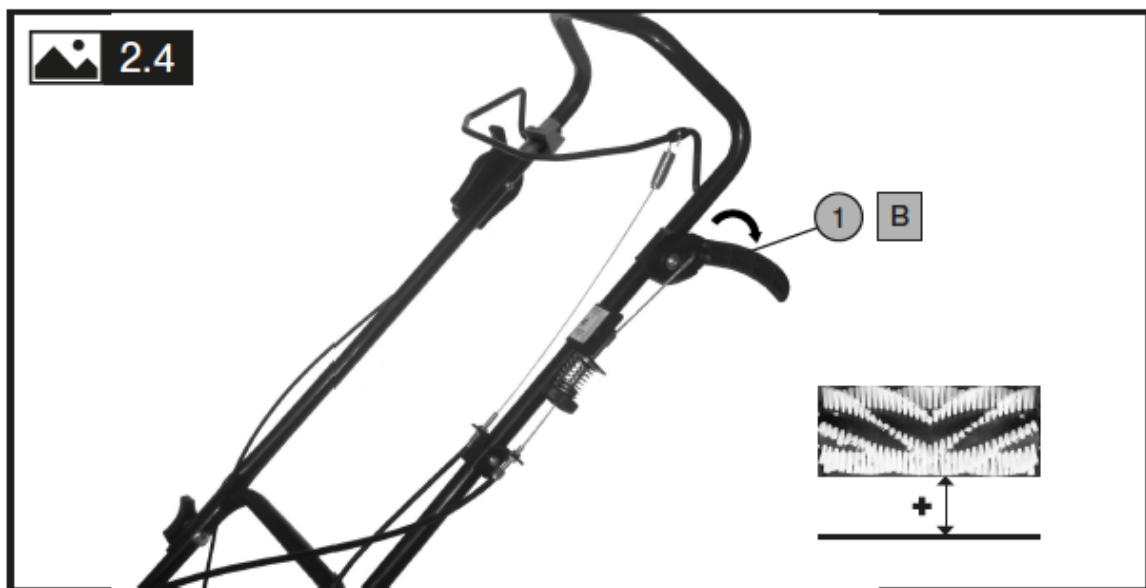
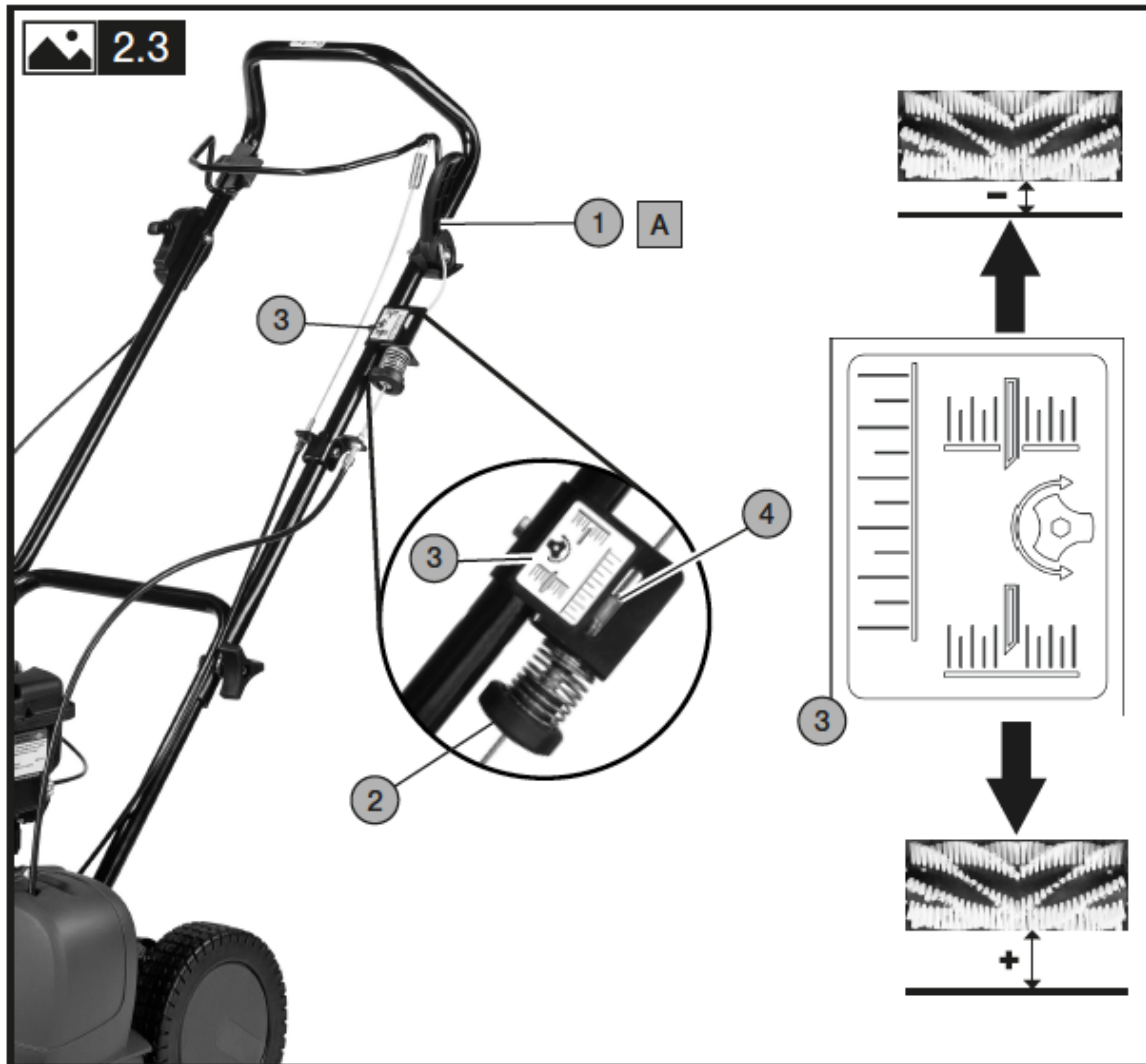
afhankelijk van het gekochte model.

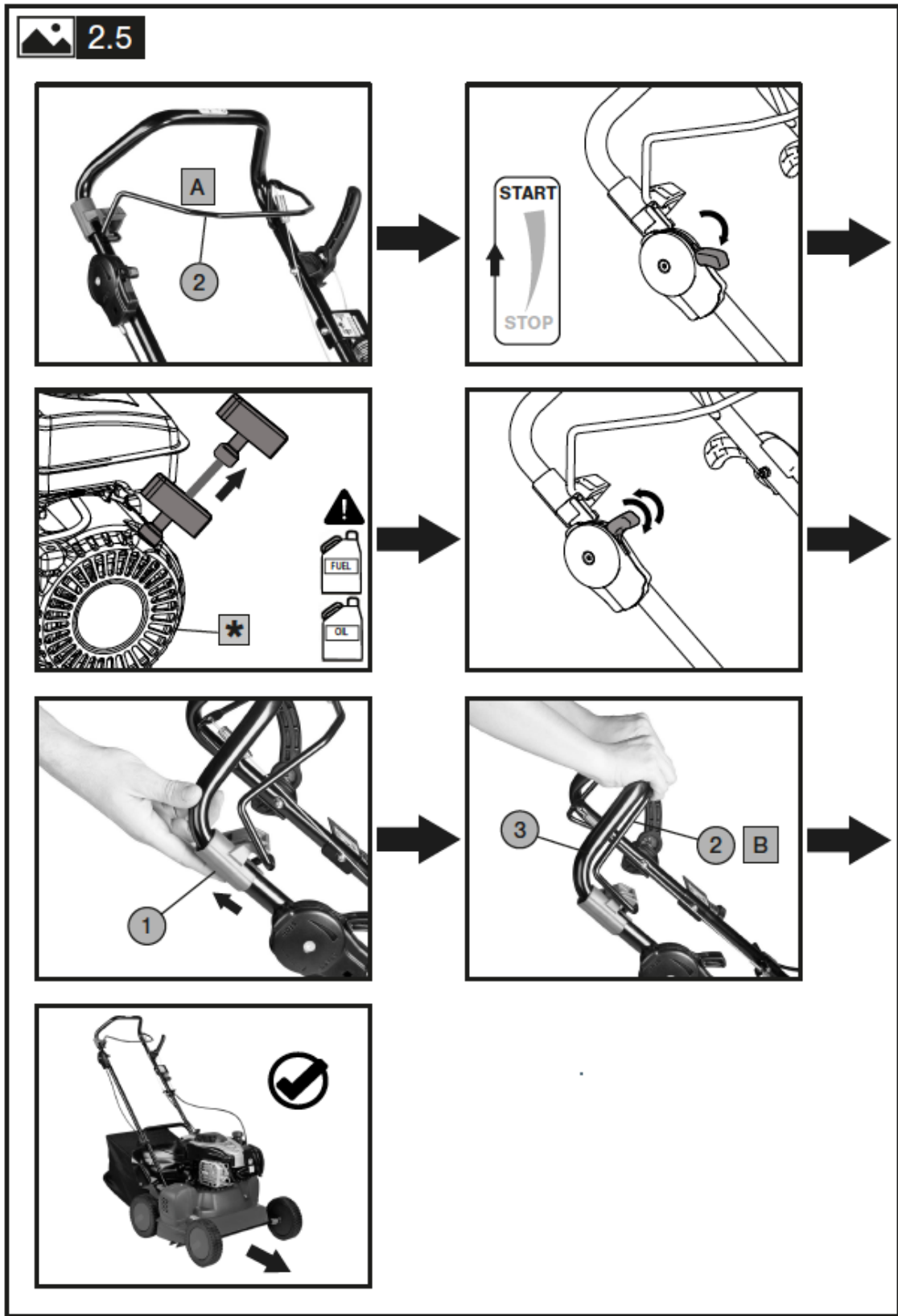


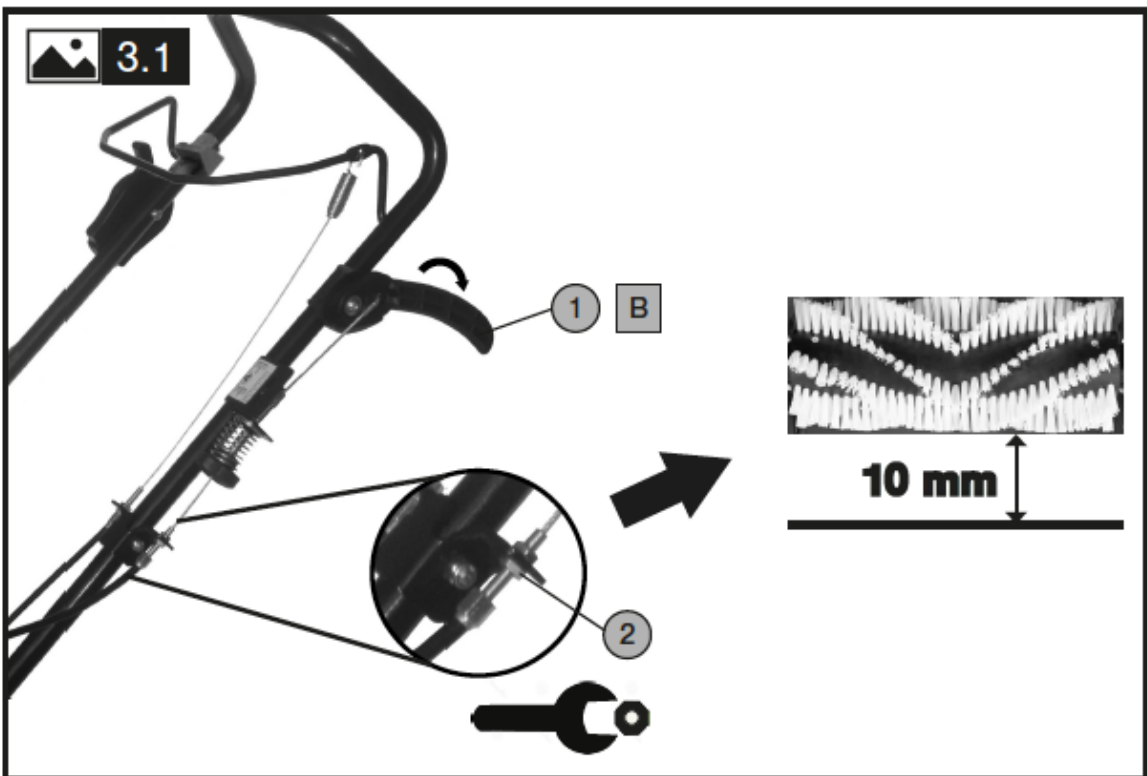
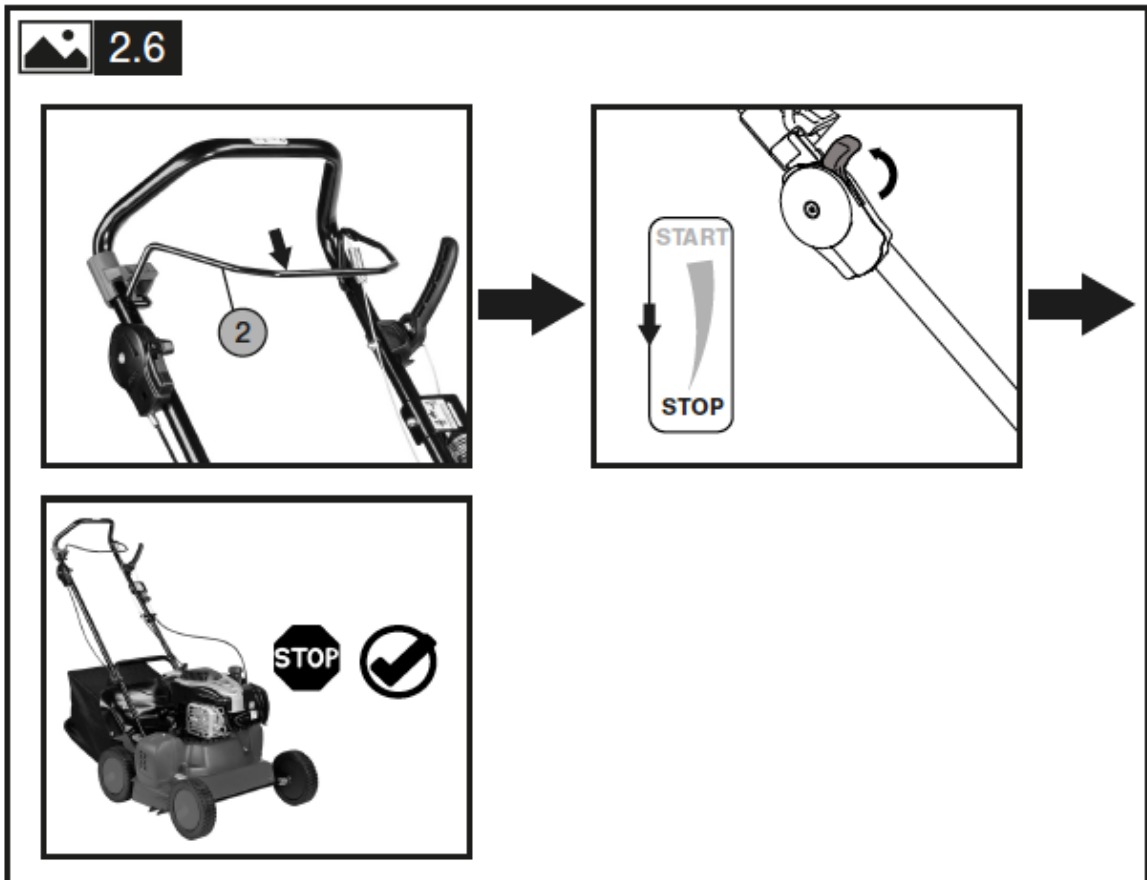
Schakel de machine uit en verwijder de bougiekop en/of de sleutel.

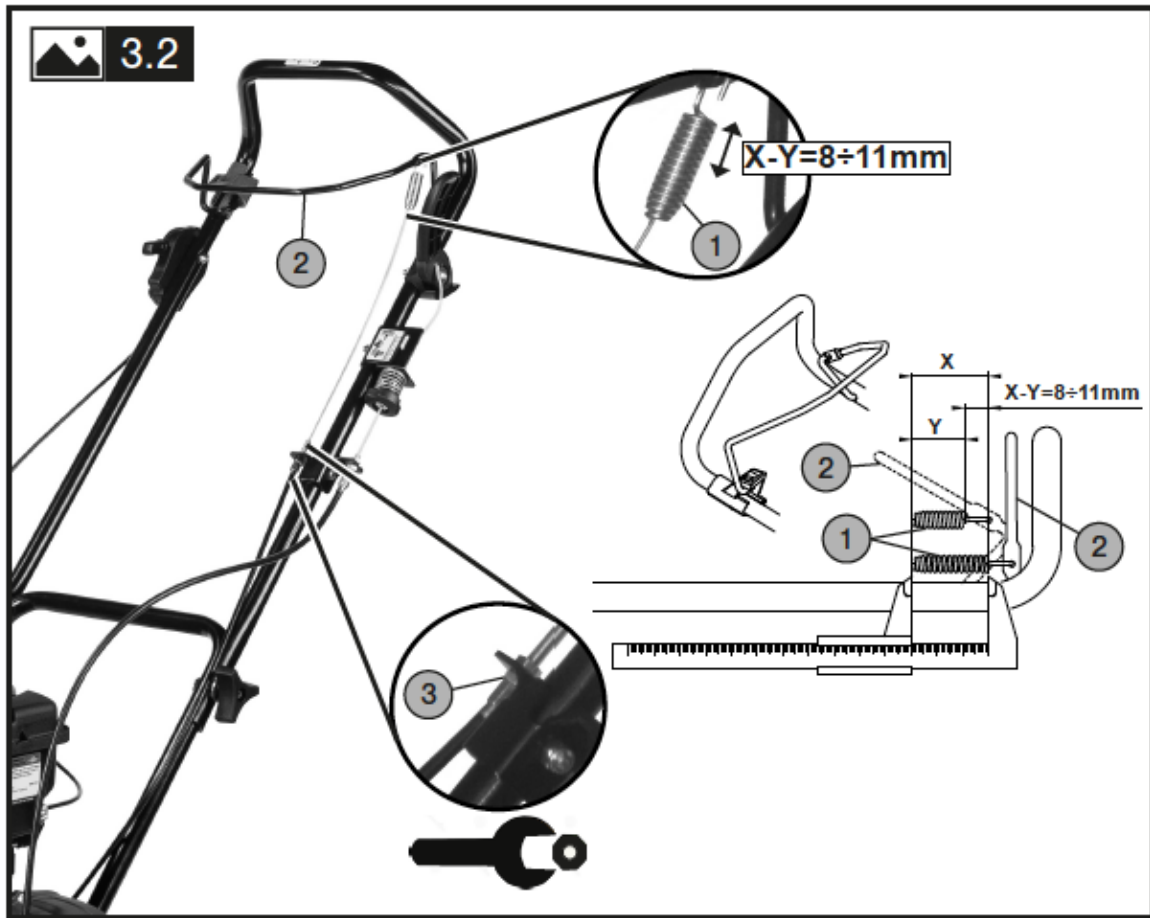












P16

1. ALGEMENE INFORMATIE

1.1 INLEIDING

Wij danken u voor uw vertrouwen in onze producten en wensen u een plezierig gebruik van de machine en/of de verwisselbare uitrustingsstukken.

Wij hebben deze gebruiksaanwijzing opgesteld om een probleemloze werking te garanderen. Volg deze aanbevelingen nauwgezet op zodat u op lange termijn tevreden kunt zijn over een goed werkende machine of verwisselbare uitrustingsstukken.

Onze machines en verwisselbare uitrustingsstukken worden zeer streng getest alvorens in massa te worden geproduceerd en worden onderworpen aan strenge controles tijdens de eigenlijke fabricage. Dit is de beste kwaliteitsgarantie voor ons en voor de gebruiker.

Deze machine en/of verwisselbare uitrustingsstukken werden in het land van herkomst aan strenge neutrale tests onderworpen en voldoen aan de geldende veiligheidsnormen. Alleen originele onderdelen mogen worden gebruikt om dit veiligheidsniveau te garanderen.

1.2 HANDLEIDING

De handleiding is onderverdeeld in **hoofdstukken** en **paragrafen** om de informatie zo duidelijk mogelijk te presenteren.

De instructies, tekeningen en documentatie in deze handleiding hebben een vertrouwelijk technisch karakter, zijn strikt eigendom van de fabrikant (zie EG-verklaring op de laatste bladzijde) en mogen op geen enkele wijze geheel of gedeeltelijk worden gereproduceerd.

De gebruikershandleiding moet zorgvuldig worden bewaard en de machine en/of de verwisselbare uitrustingsstukken vergezellen bij alle eigendomswisselingen die het tijdens zijn levensduur kan ondergaan.

Om dit te vergemakkelijken moet de handleiding met zorg en propere handen worden gebruikt. Ze mag niet op vuile oppervlakken worden gelegd. Ze moet worden bewaard in een omgeving die beschermd is tegen vocht en warmte en zodanig dat zij steeds bij de hand is om eventuele twijfels op te helderen. Er mogen geen onderdelen worden verwijderd, gewijzigd of gescheurd.

1.3 SYMBOLEN

GEVAAR!


Dit symbool wijst op situaties die de veiligheid in gevaar kunnen brengen en de dood en/of ernstig letsel van de gebruiker kunnen veroorzaken.

WAARSCHUWING!

Dit symbool wijst op situaties die licht letsel bij de gebruiker en/of schade aan de machine kunnen veroorzaken.


INFORMATIE!

Dit symbool benadrukt speciale aanduidingen voor meer duidelijkheid en gebruiksgemak.

De beelden worden aangeduid de specifieke cijfers (vb.  2.1).

1.4 FABRIKANTGEGEVENS

Zie afdekkap/deksel of CE-label.

Voor informatie en voor het bestellen van reserveonderdelen kunt u contact opnemen met uw plaatselijke dealer, onder vermelding van het artikelnummer en productienummer, die u op het CE-etiket vindt (8 in  2.1).

1. Fabrikant
2. Model: xxx-xxxxxxxxxxx
3. Type: xxxxx xxx | xxxxxxxxxxx
4. Nr.: xxxxxxxx-xxxxxx
5. Gewicht: xxx kg
6. Datu: aaaa / E
7. Vermogen: x.xx kW

1. Identificatie van de fabrikant
2. Model
3. Productidentificatiecode
4. Item serienummer
5. Massa
6. Jaar / Maand
7. Motorvermogen
8. Type product

2. VEILIGHEIDSINSTRUCTIES

GEVAAR!

Alle in deze paragraaf beschreven gevaren kunnen leiden tot ernstig of dodelijk letsel bij de gebruiker.

GEVAAR!

Lees en begrijp deze gebruiks- en onderhoudshandleiding volledig alvorens de machine of de verwisselbare uitrustingsstukken te monteren en te gebruiken.

GEVAAR!

Het is de verantwoordelijkheid van de werkgever om alle in deze handleiding vervatte informatie door te geven aan de gebruiker van de machine of de verwisselbare uitrustingsstukken.

Deze machine en/of verwisselbare uitrustingsstukken voldoen aan alle Europese normen die van kracht waren tijdens de productieperiode. Ondeskundig gebruik of onderhoud kan niettemin het risico op letsel verhogen.

Om dit risico te verminderen, dient u de volgende veiligheidsinstructies zorgvuldig te lezen en te letten op de gevarensymbolen op de volgende pagina's.

Algemene aanwijzingen:

1. Het gebruik van de machine door personen jonger dan 16 jaar of door personen die alcohol, medicijnen of drugs hebben gebruikt, is verboden.
2. Het elektromagnetische veld dat door de motor of het elektrische circuit wordt gegenereerd, kan pacemakers storen. Draggers van deze apparaten **MOETEN** met

hun arts overleggen alvorens de machine te gebruiken.

3. Start de machine niet als u voor het gereedschap staat en benader het niet als het draait. Wanneer u aan het startkoord van de motor trekt (indien aanwezig), moet het gereedschap en de machine zelf stil blijven staan.
4. De motor **MOET** uitgeschakeld blijven tijdens machinetransport en alle afstel-, onderhouds- en reinigingswerkzaamheden.
5. Verlaat de machine niet voordat de motor is uitgeschakeld en de machine op een stabiele, veilige plaats is geparkeerd.
6. Wees voorzichtig met de uitlaatpijp. De temperatuur van de onderdelen in de buurt kan oplopen tot 80 °C. Herplaats versleten of defecte geluiddempers.
7. Voordat u de machine start, dient u een visuele en fysieke controle uit te voeren om er zeker van te zijn dat alle veiligheids- en ongevalpreventiesystemen waarmee de machine is uitgerust, volledig functioneel zijn. Het is ten strengste verboden ze uit te schakelen of ermee te knoeien. Vervang beschadigde of versleten onderdelen vóór gebruik.
8. Elk oneigenlijk gebruik, reparaties uitgevoerd door niet-gespecialiseerd personeel of het gebruik van niet-originele reserveonderdelen maakt de garantie ongeldig en doet elke aansprakelijkheid van de fabrikant vervallen.
9. Wijzig de kalibratie van de toerentalregelaar van de motor niet en bereik geen te hoge toerentallen.

Algemene aanwijzingen:

1. Alvorens de machine en/of de verwisselbare uitrustingsstukken te gebruiken, maakt u zich vertrouwd met de bedieningselementen en leert u hoe u de machine snel kunt stoppen.
2. Controleer het motoroliepeil voordat u de machine start.
3. Alvorens de machine te starten: controleer of alle bevestigingsmiddelen (bouten, schroeven, moeren, enz.) zijn aangedraaid en of de motorkappen en beschermingssystemen intact zijn en correct zijn aangebracht.
4. Ren niet tijdens het werk, maar wandel.
5. Start de machine niet in gesloten ruimten waar kooldampen zich kunnen ophopen.
6. Werk alleen bij daglicht met goede verlichting en zichtbaarheid (minimaal vereist zicht gelijk aan het werkgebied gedefinieerd in de paragraaf "WERKGEBIED").
7. Werk niet tijdens onweer en/of op een natte of gladde ondergrond.
8. Werk niet op hellingen van meer dan 10°, tenzij u specifieke uitrusting voor het werken op hellingen gebruikt (niet beschikbaar op alle machines of versies). Wees uiterst voorzichtig bij het omkeren van de rijrichting en bij het naar u toe trekken van de machine.
9. Zorg er altijd voor dat er steunpunten zijn op hellingen. Houd voeten op gepaste afstand van het gereedschap en zet geen handen of voeten in de buurt van bewegende delen.
10. Bestuur de machine altijd met beide handen aan het stuur.

Instructies voor afstelling en onderhoud:

 **GEVAAR!**

Alle AFSTEL- en ONDERHOUDshandelingen moeten worden uitgevoerd met uitgeschakelde motor. Verwijder de bougiedop of de contactsleutel (indien aanwezig) om onverwacht opstarten te voorkomen.

Houd alle moeren, bouten en schroeven aangedraaid om een veilige werking van de machine te garanderen.

Gebruik alleen originele Eurosystems-onderdelen. De eigenaar verliest alle garantierechten bij gebruik van niet-originele reserveonderdelen.

Breng geen structurele veranderingen of aanpassingen aan. Dergelijke wijzigingen maken de garantie en de aansprakelijkheid van de fabrikant ongeldig.

Wij behouden ons het recht voor ontwerpverbeteringen aan de machine en/of de verwisselbare uitrustingsstukken aan te brengen zonder deze instructies te wijzigen.

Instructies voor het hijsen:

 **GEVAAR!**

Gebruik hijsystemen die onbeschadigd zijn en geschikt voor de op te hijsen massa's (zie de paragraaf HANTERING EN VERVOER).

 **GEVAAR!**

Ga niet onder zwevende lasten staan.

2.1 BESCHRIJVING EN TOEPASSINGSGBIED

De MSP 02-machine is een borstel met verbrandingsmotor voor de reiniging en het onderhoud van het kunstgras. Het gereedschap is bijzonder geschikt om de grasmat tijdens de installatie- en daaropvolgende onderhoudsfasen nieuw leven in te blazen en hem een levendige en natuurlijke uitstraling te geven. De in de hoogte verstelbare MSP 02-borstel maakt het gazon niet alleen zachter en mooier, maar zorgt er ook voor dat u het grasoppervlak kan reinigen en verschillende soorten residuen zoals bladeren, plantenresten, dierlijk haar, enz. kan opvangen.

2.2 ONEIGENLIJK GEBRUIK

 **GEVAAR!**

Alle in deze paragraaf beschreven gevaren kunnen leiden tot ernstig letsel of de dood van de gebruiker.

1. Gebruik de machine alleen voor het hierboven beschreven bedoelde gebruik.
2. Gebruik de machine niet om voorwerpen, mensen of dieren te vervoeren.
3. Gebruik de machine niet om karren of andere machines te slepen en/of te duwen.
4. Monteer geen andere apparatuur die niet door de fabrikant is toegestaan.
5. Breng geen wijzigingen aan in machineonderdelen.

6. Beveiligingssystemen niet uitsluiten of ermee knoeien.
7. Kantel de machine niet met draaiende motor.
8. Als u de machine moet optillen (bijvoorbeeld om een opstapje te overwinnen), kantel de voorwielen dan niet meer dan 5 cm, terwijl de achterwielen nooit mogen worden opgetild om te voorkomen dat ze worden geraakt door voorwerpen die door het bewegende gereedschap worden geprojecteerd.
9. Schakel de beweging van het gereedschap uit wanneer u de machine op niet-grasoppervlakken duwt om te voorkomen dat steensplinters of andere voorwerpen in de machine terechtkomen en worden geworpen.

2.3 WERKGEBIED

GEVAAR!

Alle in deze paragraaf beschreven gevaren kunnen leiden tot ernstig of dodelijk letsel bij de gebruiker.

De gebruiker is verantwoordelijk voor de veiligheid van personen, goederen en dieren binnen de gevarezone van de machine.

Deze zone wordt gedefinieerd als de binnenruimte van een omtrek met een straal van minimaal 10 m met het op de machine gemonteerde gereedschap in het midden.

Ga niet in de gevarezone staan zolang de machine in werking is. Alleen de gebruiker, die de handleiding volledig gelezen en begrepen heeft, is bevoegd zich binnen deze zone op te houden en de enige bedieningsplaats in te nemen, die zich achter het stuur bevindt en die het stuur stevig vasthoudt. De gebruiker moet de omgeving controleren alvorens de machine te starten en moet in het bijzonder aandacht besteden aan kinderen en dieren.

Alvorens met het werk op een bepaalde plaats te beginnen, moet u deze van vreemde voorwerpen ontdoen.

Let bij het werken altijd op de grond en de omgeving. Indien ongewenste en/of gevaarlijke voorwerpen worden ontdekt, de machine uitschakelen en beveiligen alvorens de werkpositie te verlaten om ze te verwijderen, waarbij men er zeker van moet zijn dat de machine niet kan starten, bewegen of kantelen.

2.4 KLEDING

INFORMATIE!

De aanschaf van dergelijke persoonlijke beschermingsmiddelen is uitsluitend de verantwoordelijkheid van de klant of de werkgever.

Tijdens machinegebruik en onderhoudswerkzaamheden:

De gebruiker **MOET** altijd geschikte veiligheidsschoenen, handschoenen en gehoorbeschermingsmiddelen dragen en een lange, bestendige broek en veiligheidsbril dragen.



Draag geen loszittende kleding, juwelen, stropdassen, sjaals, bungelende trekkoorden die (aan de apparatuur) kunnen blijven haken. Bind uw haar vast.

Tijdens het uitpakken en monteren:

De operator **MOET** altijd stevige veiligheidsschoenen, handschoenen en kleding dragen.



3. DEFINITIE PICTOGRAMMEN

 **GEVAAR!**

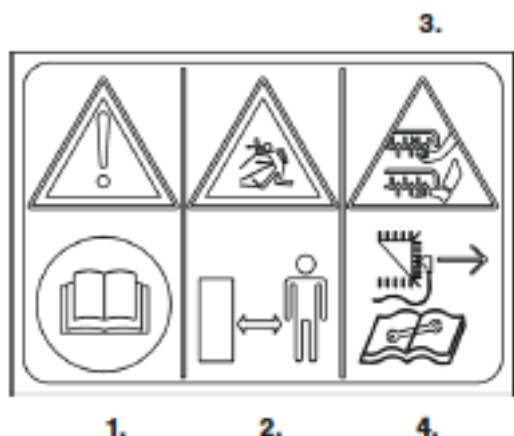
Houd alle etiketten schoon en in goede staat, vervang ze indien beschadigd.

START

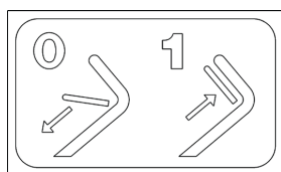


STOP

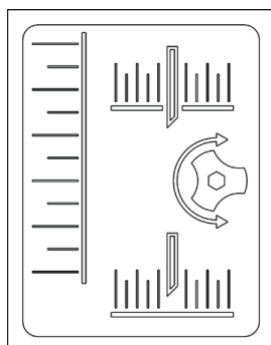
Commando versnellings-/gashendel. In de START-stand is de luchtweg open; in de STOP-stand staat de motor uit.



- 1. Lees de gebruiksaanwijzing voordat u met de machine gaat werken.**
- 2. Gevaar: wegslingerende voorwerpen! Houd andere personen op ruime afstand van de gevarezone!**
- 3. Waarschuwing: gevaar voor letsel aan ledematen. Draaiende delen.**
- 4. Trek de stekker uit het stopcontact alvorens onderhoud of herstellingen uit te voeren.**




Vergrendelingshendel



Instellen van de hoogte van het gereedschap (borstel)

4. TECHNISCHE KENMERKEN

BRUTO- en NETTO-gewicht	CE-verklaringsetiket op laatste bladzijde
Nominaal vermogen	

Gemeten geluids- druk-niveau	
Gemeten geluids- vermogensniveau	
Gegarandeerd geluids- vermogensniveau	
Volume van gras- bak 	45 l
Werkbreedte	420 mm
Werkdiepte	0-20 mm
Trillingen aan het stuur	7,4 ± 0,45 m/s ²
Transmissie	door "V"-riem

5. HANTERING EN VERPAKKING

Er zijn 2 of meer personen nodig om de verpakking te hanteren, met behulp van de handgrepen op de kartonnen doos. Het BRUTOgewicht is aangegeven in het hoofdstuk "TECHNISCHE EIGENSCHAPPEN".

WAARSCHUWING!

De machine niet kantelen of rollen. Mogelijke schade aan motorkappen en mechanische onderdelen.

INFORMATIE!

Als er meerdere machines of verwisselbare uitrustingsstukken op pallets worden geleverd, moet u ze uitladen zonder ze op de grond te laten vallen. Gebruik indien nodig een vorkheftruck.

6. UITPAKKEN/MONTAGE

De MSP 02-machine wordt gedemonteerd in de eigen verpakking op de plaats van bestemming afgeleverd.

Om de montage te voltooien, gelieve strikt de procedure te volgen.



MONTAGE VAN HET STUUR:

Bevestig het stuur 1 aan de steun 2 met behulp van de schroeven 3, sluitringen 4, bevestigingsknoppen 5 en moeren 6.



MONTAGE VAN DE GRASBAK (OPTIONEEL):

Plaats het metalen frame 1 in de doekzak 2.

Bevestig het in de spanranden van de doekzak met behulp van een eenvoudig plat en

rond hulpstuk zoals een lepel voor de randen A, B, C, D en F. Nu moet u het achterdeksel / de afdekkap van eenheid 3 optillen en de haken 4 in de pennen 5 steken. Voltooi het vastzetten door het deksel / de afdekkap 3 te laten zakken en erop te letten dat de uiteinden van de handvatten 6 in de gleuven 7 van het deksel / de afdekkap vallen.

⚠WAARSCHUWING!

De motor wordt geleverd zonder smeerolie. Raadpleeg voor informatie over het type olie en de te gebruiken hoeveelheden de motorhandleiding die zich in het zakje met accessoires bevindt.

7. GEBRUIK

⚠ GEVAAR!

Controleer de correcte werking van de hendels voor gehandhaafde handeling en de dubbele veiligheidsopdracht alvorens de machine te gebruiken. Zie de paragraaf "KABEL AFSTELLEN" voor het afstellen. Het is verboden de machine te gebruiken in geval van storing aan de bedieningselementen.

⚠WAARSCHUWING!

Voeg smeerolie toe aan de motor vóór de eerste inbedrijfstelling. Voor informatie over het type olie en de te gebruiken hoeveelheden, raadpleeg de handleiding van de motor die zich in het zakje met toebehoren bevindt.

⚠WAARSCHUWING!

Controleer het oliepeil in de motor voordat u de machine start, zoals aangegeven in de specifieke gebruikershandleiding.

⚠ GEVAAR!

Alvorens verder te gaan, dient u het hoofdstuk "VEILIGHEIDSINSTRUCTIES" volledig te lezen en te begrijpen.

⚠ GEVAAR!

Controleer de correcte werking van de hendels voordat u de machine gebruikt. Zie de paragraaf "KABEL AFSTELLEN" voor het afstellen.

7.1 BESCHRIJVING VAN DE BEDIENINGSELEMENTEN

1. Veiligheidsknop
2. Schakelhendel
3. Hoogteverstelhendel
4. Hendel voor het instellen van de werkdiepte
5. Motor
6. Graszak (optioneel)
7. Handgrepen / stuurboom

- 8. CE-label
- 9. Versnellings-/gashendel

7.2 STUURAFSTELLING

Draai de knop 1 los en vouw de bovenste handgreep op de onderste, zoals aangegeven in de afbeelding.

7.3 INSTELLEN VAN DE HOOGTE VAN HET GEREEDSCHAP (BORSTEL)



WERKCONFIGURATIE:

Zet de gereedschapsverhogingshendel 1 in stand (A). Stel de werkhoogte van het gereedschap in door aan de knop 2 te draaien. Elke draai verandert de werkhoogte met 1,5 mm. Aan de hand van de aanduidingen op het etiket 3 kunt u aan de hand van de indexering 4 zien in welke richting u de knop moet draaien.



OVERDRACHTSCONFIGURATIE:

Breng de hefhendel 1 van het gereedschap omlaag naar stand B. Op deze manier raakt het gereedschap de grond niet.

7.4 TANK VULLEN

 **GEVAAR!**

Wees voorzichtig bij het hanteren van ontvlambare vloeistoffen. Brandstof is licht ontvlambaar en explosief.

 **GEVAAR!**

Vul de tank niet in gesloten of slecht geventileerde ruimten.

 **GEVAAR!**

Voordat u de tank bijvult, moet u de machine uitschakelen en wachten tot de motor is afgekoeld (15-20 min).

 **GEVAAR!**

Rook niet en gebruik geen elektronische apparaten in de buurt van brandbare vloeistoffen.

 **GEVAAR!**

Gebruik geschikte, onbeschadigde vulapparatuur zoals brandstofblikken, trechters, enz.

 **GEVAAR!**

In geval van brandstoflekkage: verplaats de machine alvorens hem te starten.

GEVAAR!

Plaats na het vullen de dop terug en draai deze stevig vast.

7.5 GEBRUIK GRASBAK (OPTIONEEL)

De grasbak wordt gebruikt om verschillende soorten residuen op te vangen zoals bladeren, plantaardige residuen, dierlijk haar, enz.

WAARSCHUWING!

Voordat u de grasbak (optioneel) plaatst of verwijdert, moet u de vergrendelingshendel van het gereedschap (2 in 2.1) loslaten en wachten tot het gereedschap stopt.

7.6 OPSTARTEN EN UITSCHAKELEN

WAARSCHUWING!

Controleer het motoroliepeil voordat u de machine start.

WAARSCHUWING!

Start de motor niet voordat alle montagestappen zijn voltooid.

INFORMATIE!

Als de motor "koud" is, moet u de starter op de carburator bedienen (afhankelijk van de motorversie). Zie de specifieke handleiding.

WAARSCHUWING!

Controleer voor elke start of de hendel voor het inbrengen van het gereedschap 2 in stand A staat.

Om te beginnen: 2.5

Zet de versnellings-/gashendel in de START-stand. Ga verder met het aanzetten van de motor volgens de beschrijving in het instructieboekje dat u bij de motor kunt vinden. Na het inschakelen van de motor beweegt u de versnellings-/gashendel zodanig dat u het toerental kunt bereiken dat u nodig hebt. Beweeg de veiligheidsontgrendeling 1 in de richting van de pijl en trek dan de gereedschapinzethendel 2 in stand B terwijl u tegelijkertijd het stuur 3 vasthoudt. Duw het apparaat verder op de grond in de richting die de pijl aangeeft.

Uitschakelen: 2.6

Laat de gereedschapsinzethendel 2 los en zet de versnellings-/gashendel in de STOP-stand.

8. HANTERING EN TRANSPORT

GEVAAR!

Alvorens verder te gaan, dient u het hoofdstuk "VEILIGHEIDSINSTRUCTIES" volledig te lezen en te begrijpen.

Met uitgeschakelde motor kan de machine met de hand worden verplaatst door het aan het stuur te duwen of te trekken.

9. OPBERGING

Verwijder bladeren en/of vuil voordat u de machine opbergt.

 **GEVAAR!**

Verwijder de brandstof uit de tank en sluit de kraan (indien aanwezig).

Parkeer de machine op een vlakke ondergrond en verwijder het contactsleuteltje (indien aanwezig) en/of de bougiedop.

 **GEVAAR!**

Bescherm de scherpe onderdelen en dek de machine zo nodig af met de beschermfolie.

10. PERIODIEK ONDERHOUD

Houd alle moeren, bouten en schroeven aangedraaid om een veilige werking van de machine en/of verwisselbare uitrustingsstukken in veilige omstandigheden te verzekeren.

 **GEVAAR!**

Voordat u verdergaat, dient u het hoofdstuk "VEILIGHEIDSINSTRUCTIES" volledig te lezen en te begrijpen.

10.1 KABELAFSTELLING



Kabel voor het optillen van het gereedschap (borstel):

Laat de hendel (borstel) voor het optillen van het gereedschap 1 zakken op stand B. Bedien de schakelhendel 2 totdat het gereedschap zich ongeveer 1 cm boven de grond bevindt.



Kabel voor het inbrengen van gereedschap (borstel):

Waarschuwing: Gelieve correct en regelmatig uit te voeren wat hieronder beschreven wordt om de integriteit/levensduur van de riem te beschermen. Veer 1 moet tijdens het werk 8-11 mm uitlopen. Meet de veerlengte voor en na het bedienen van de gereedschapsinzethendel 2. Bedien de kabelhaak 3 om de verlenging te verkrijgen.

11. ONDERHOUD EN REINIGING

 **GEVAAR!**

Alvorens verder te gaan, dient u het hoofdstuk "VEILIGHEIDSINSTRUCTIES" volledig te lezen en te begrijpen.

Wacht tot alle hete onderdelen afgekoeld zijn (minstens 20 minuten) voordat u de machine of de verwisselbare uitrustingsstukken wast en/of reinigt. Gebruik perslucht of een spons met een neutraal reinigingsmiddel en water.

⚠WAARSCHUWING!

Gebruik geen water onder druk om de machine en/of verwisselbare uitrustingsstukken te wassen. Hierdoor kunnen de motor en eventuele elektrische systemen of batterijen beschadigd raken.

⚠WAARSCHUWING!

Vermijd overmatig gebruik van water in de buurt van etiketten. In geval van beschadiging moeten de etiketten worden vervangen voordat u de machine en/of de verwisselbare uitrustingsstukken weer gebruikt.

12. ONDERHOUDSPAN

	Hoe vaak?	Zie hoofdstuk
Controleren of bevestigingsmiddelen en afschermingen goed vastzitten	Controleer altijd voordat u de machine start of er geen schroeven, bouten en/of moeren loszitten en of de motorkappen en beschermingsystemen intact en correct gemonteerd zijn.	-
Reiniging	Na ieder gebruik.	11.
Kabelafstelling	Als de bediening niet volgens de handleiding is.	10.1
Motor	Zie specifieke handleiding.	

13. PROBLEEMOPLOSSING

	Mogelijke oorzaak	Zie hoofdstuk
De motor start niet	Geen brandstof; bijvullen.	-
	Controleer de stand van de versnellingshendel.	7.6
	Controleer of de bougiedop goed is geplaatst.	Specifieke handleiding motor
	Controleer de staat van de bougie en reinig of vervang deze indien nodig.	Specifieke handleiding motor

	Controleer of de brandstofkraan open staat (alleen voor motormodellen waarvoor de kraan voorzien is).	Specifieke handleiding motor
Motorvermogen neemt af	Luchtfilter vuil: reinig het.	Specifieke handleiding motor
	Kort gereedschap: verhoog de gereedschapshoogte.	7.3
Gereedschap draait niet	Pas de draadinvoer van het gereedschap aan.	10.1.
	Controleer of het gereedschap op de as is bevestigd.	-
Neem contact op met het dichtstbijzijnde erkende servicecentrum als het probleem niet kan worden opgelost.		


14. EXTRA INSTRUCTIES

14.1 RECYCLAGE

Aan het einde van zijn levenscyclus moet de machine worden verwijderd in overeenstemming met de geldende voorschriften voor gedifferentieerde afvalverwijdering en kan het niet worden behandeld als gewoon stadsafval.

De machine moet worden ingeleverd bij speciale inzamelpunten of moet worden ingeleverd bij de dealer als u het product wilt vervangen door een andere nieuwe gelijkwaardige machine.

De machine bestaat uit niet biologisch afbreekbare onderdelen en stoffen die het omringende milieu kunnen vervuilen als ze niet op de juiste manier worden verwijderd. Bovendien kunnen sommige van deze materialen gerecycleerd worden om milieuvervuiling te vermijden. Het is ieders plicht bij te dragen aan een gezond milieu.

Indien aanwezig geeft het symbool  aan dat de elektrische en elektronische apparatuur afzonderlijk moet worden afgevoerd, zoals voorgeschreven door de normen 2002/95/EG, 2002/96/EG en 003/108/EG. Gooi deze apparatuur niet weg bij het ongesorteerde huishoudelijk afval, maar breng deze naar de daarvoor bestemde inzamelpunten met afvalscheiding.

Vraag uw plaatselijke autoriteiten om informatie over afvalverwijderingsgebieden. Iedereen die de machine niet in overeenstemming met deze paragraaf afvoert, is er volgens de geldende voorschriften verantwoordelijk voor.

14.2 BUITENBEDRIJFSTELLING EN ONTMANTELING

De buitenbedrijfstelling en ontmanteling van de machine en/of de verwisselbare uitrustingsstukken waarop deze gebruikershandleiding betrekking heeft, bestaat uit de demontage van het product door bevoegd personeel met inachtneming van de bepalingen

van het wetsdecreet 81/08 (gebruik van persoonlijke beschermingsmiddelen enz.) en de daaropvolgende sortering en verwijdering zoals vermeld in de paragraaf "AFVOER" van deze gebruiks- en onderhoudshandleiding.

P39

EG - Conformiteitverklaring

Het bedrijf (A) verklaart onder zijn eigen verantwoordelijkheid dat het apparaat (B) in punt (C-D-E-F) voldoet aan alle relevante bepalingen van de in punt (G), bedoelde Europese Richtlijnen. Voor het aanpassen van de machine zijn, voor zover relevant, de geharmoniseerde normen en technische specificaties in punt (H) toegepast.