

Inhaltsverzeichnis

Sicherheitsanweisungen.....	2
Montage	4-6
Betrieb	8
Wartung Anwendungsdarstellung	8
Teile	3
Garantie	12

Herzlichen Glückwunsch zu Ihrem Kauf. Ihr Produkt wurde entwickelt und konstruiert, um Ihnen das denkbar zuverlässigste und bestfunktionierende Gerät anzubieten.

Falls Sie auf ein Problem treffen, dass sich nicht ohne Umstände beheben lässt, können Sie gerne unseren sachkundigen und hilfsbereiten Kundendienst kontaktieren unter der gebührenfreien Nummer: **1 (800) 225-5891**.

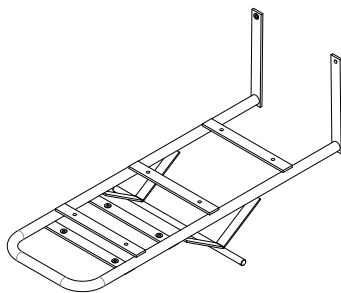
Vorsicht: Lesen Sie alle Regeln und Anweisungen für einen sicheren Betrieb sorgfältig durch. Bewahren Sie dieses Handbuch auf.



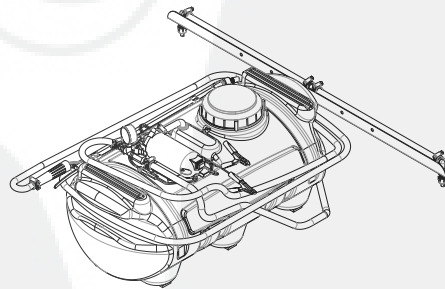
Regeln für einen sicheren Betrieb

Folgende Sicherheitsvorkehrungen werden empfohlen. Dieser Zerstäuber ist entworfen, konstruiert und getestet worden, um einen angemessen sicheren und effektiven Betrieb zu ermöglichen, vorausgesetzt, dass er unter strikter Einhaltung dieser Anweisungen betrieben wird. Nichtbeachtung kann zu Personenschäden führen. Befolgen Sie stets die Regeln für einen sicheren Betrieb. Bitte lesen Sie dieses Handbuch und bewahren Sie es auf.

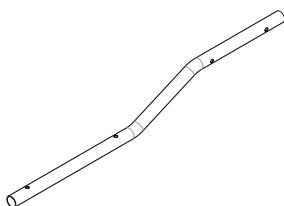
- Lesen und verstehen Sie das Benutzerhandbuch Ihres Traktors und die Sicherheitsrichtlinien für das Schleppen. Sie müssen Ihren Traktor steuern können, bevor Sie eine Aufhängung verwenden.
- Gestatten Sie es während des Betriebs niemandem, auf der Schleppstange hinter der Apparatur zu sitzen oder mitzufahren.
- Achten Sie auf Bodenlöcher und andere Gefahren. Sie könnten dazu führen, dass Sie die Kontrolle über den Rasentraktor verlieren.
- Folgen Sie den Wartungs- und Schmierungsanweisungen, wie in diesem Handbuch erläutert.
- Stabilität und Bremsen des Traktors können beeinträchtigt werden mit der Anbringung dieses Geräts. Seien Sie sich über die wechselnden Umstände auf Hängen bewusst. Schauen Sie in den Sicherheitsregeln des Benutzerhandbuchs Ihres Traktors bezüglich des sicheren Betriebs auf Hängen nach. **Halten Sie sich von Steilhängen fern.**
- Steuern Sie immer vertikal auf einem Hang, niemals horizontal.
- Fahren Sie nicht dicht an Bächen, Gräben oder öffentlichen Straßen entlang.
- Tragen Sie immer festes Schuhwerk. Tragen Sie keine lose Kleidung, die sich in bewegenden Teilen verfangen könnte.
- Meiden Sie zu scharfe Kurven.
- Folgen Sie den Wartungsanweisungen, wie in diesem Handbuch erläutert.
- Überschreiten Sie nicht die maximale Schleppgeschwindigkeit von 6 Km/h.
- **Warnung vor unzulässiger Nutzung des Zerstäubers.** Dieses Gerät ist ausschließlich für die Nutzung mit Rasenmähertraktoren oder Gartentraktoren bestimmt. Es ist absolut nicht für die Nutzung auf Straßen, hohe Geschwindigkeiten oder den Transport von Passagieren jeglicher Art bestimmt. Nichtbeachtung kann zu Verletzungen führen, für die wir nicht haftbar gemacht werden können.



1



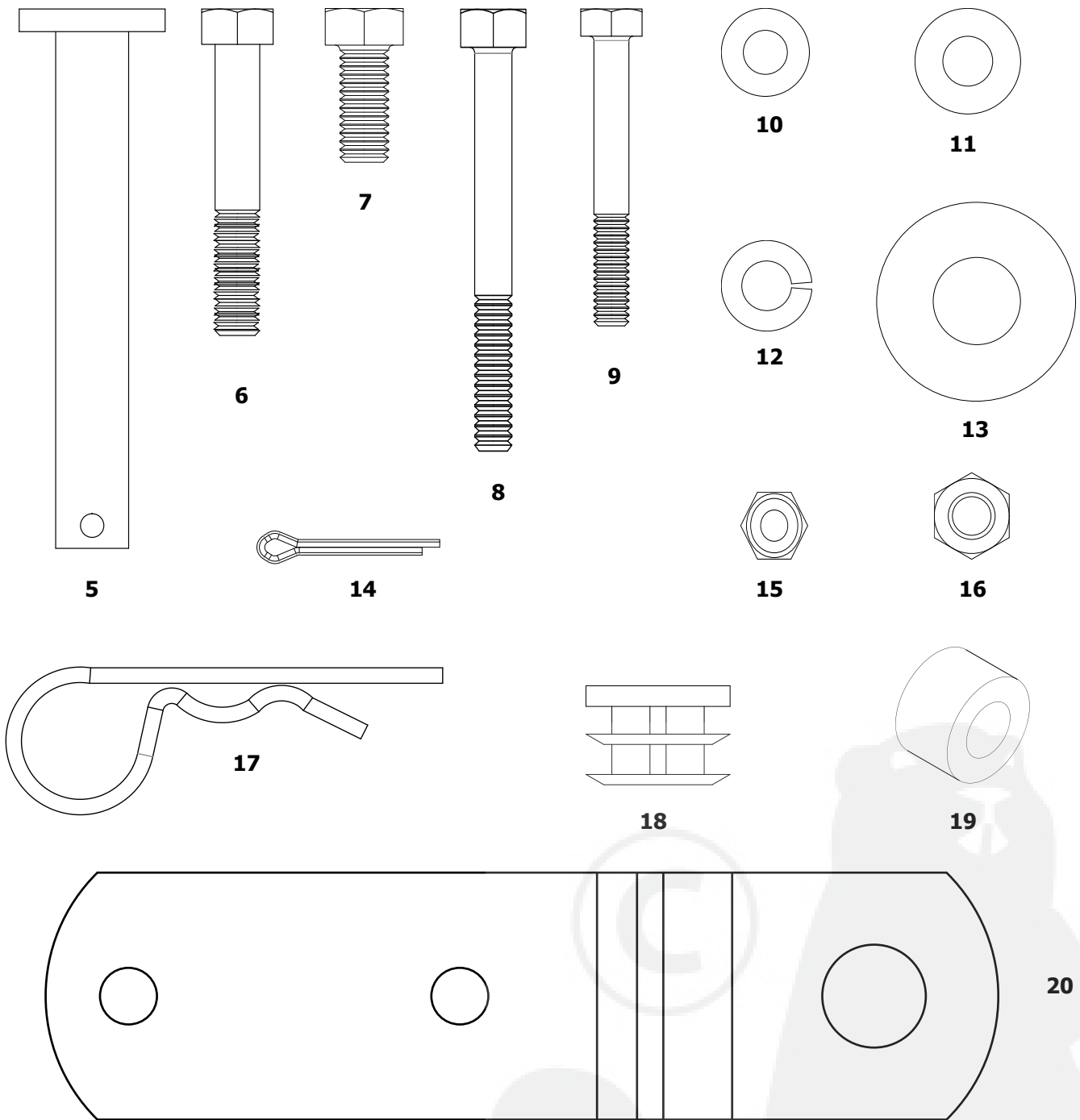
2



3



4



Bez. Nr.	Teilenr.	Anz.	Beschreibung
1	5190TB	1	TCT-Fahrgestell
2	****	1	Flüssigkeitsbehälter
3	5191TB	2	Zugrohr
4	2029	2	Rad
5	3256	1	12,7 x 88,9 mm Gabelstift mit 25,4 mm Kopf
6	4041	2	7,9 x 50,8 mm Sechskantschraube
7	1586	2	7,9 x 19,05 mm Sechskantschraube
8	2179	4	6,3 x 76,2 mm Sechskantschraube
9	1086	4	6,3 x 50,8 mm Sechskantschraube
10	1817	12	6,3 mm Unterlegscheibe

Bez. Nr.	Teilenr.	Anz.	Beschreibung
11	1044	2	7,9 mm Unterlegscheibe
12	1276	4	7,9 mm Federring
13	1646	4	15,8 mm Unterlegscheibe
14	5195	2	3,1 x 19,05 mm Splint
15	1558	6	6,3 mm selbstsichernde Mutter
16	1275	4	7,9 mm Sechskantmutter
17	1042	1	Sicherungsclip
18	3060	2	25,4 mm Rohrstopfen
19	5153	1	7,9 mm Abstandshülse
20	4266B	2	Schäkelplatte

Montageanleitung

Erforderliche Werkzeuge für die Anhänger-Montage

(2) 12-mm Schraubenschlüssel

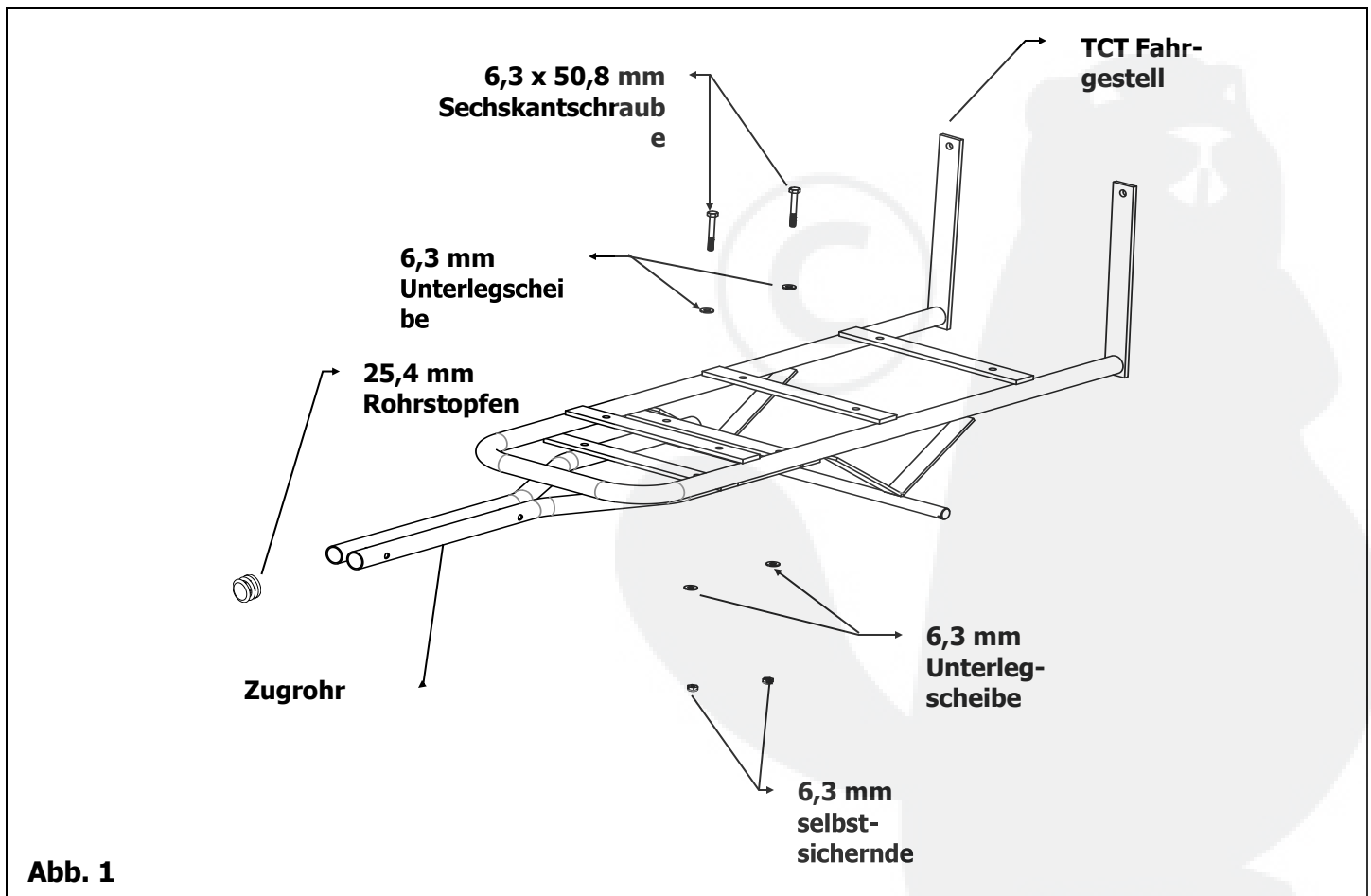
(1) Spitzzange

Auspacken

Nehmen Sie alle Teile und Metallwaren aus der Verpackung. Legen Sie alle Teile und Metallwaren zurecht und identifizieren Sie sich mithilfe der Abbildungen auf Seite 2 und 3.

Tipp zur Montage: Schrauben und Muttern zuerst nur leicht festschrauben. Ziehen Sie sie erst fest an, wenn das Gerät vollständig zusammgebaut ist.

1. Legen Sie die Zugrohre unter die Vorderseite des TCT-Fahrgestells. Legen Sie eine 6,3 mm Unterlegscheibe auf vier 6,3 x 50,8 mm Sechskantschrauben und stecken Sie die Schrauben in die ersten beiden Löcher auf beiden Seiten. Stecken Sie die Schrauben durch die Löcher im Fahrgestell und in den Zugrohren, fügen Sie eine weitere 6,3 mm Unterlegscheibe zu jeder Schraube hinzu und sichern Sie sich mit 6,3 mm selbstsichernden Muttern. Stecken Sie 25,4 mm Rohrstopfen in die vorderen Löcher der Zugrohre. Siehe Abbildung 1.



2. Stecken Sie zwei 6,3 x 76,2 mm Sechskantschrauben, zwei 6,3 mm Unterlegscheiben, zwei 6,3 selbstsichernde Muttern und eine 7,9 mm Abstandshülse zusammen. Stecken Sie eine 6,3 x 76,2 mm Sechskantschraube durch das erste Loch in der Seite eines Zugrohrs und dann durch das zweite Zugrohr. Bringen Sie eine 6,3 mm Unterlegscheibe an und ziehen Sie die Schraube mit einer 6,3 mm selbstsichernden Mutter fest. Stecken Sie die zweite 6,3 x 76,2 mm Sechskantschraube durch das zweite Loch in der Seite des Zugrohrs. Platzieren Sie die 7,9 mm Abstandshülse zwischen die beiden Zugrohre und stecken Sie die Schraube durch die 7,9 mm Abstandshülse und durch das zweite Zugrohr. Legen Sie eine 6,3 mm Unterlegscheibe auf die Schraube und fixieren Sie sie mit einer 6,3 mm selbstsichernden Mutter. Siehe Abbildung 2.

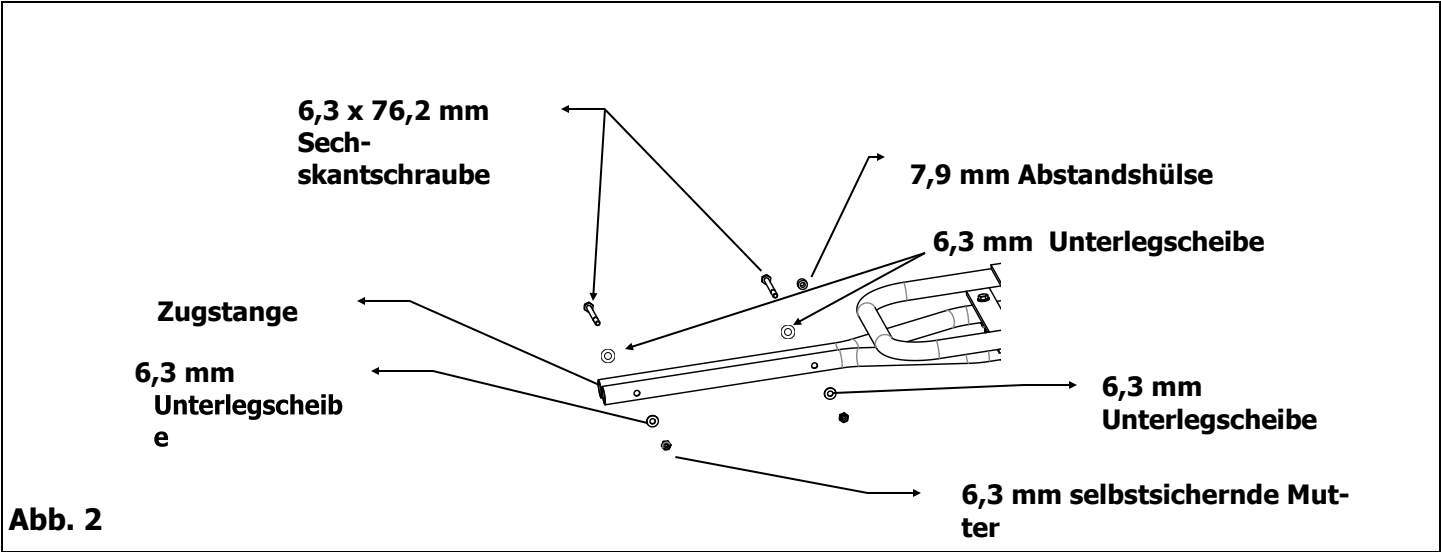


Abb. 2

3. Fügen Sie zwei Schäkkelplatten, zwei 7,9 x 50,8 mm Sechskantschrauben, zwei 7,9 mm Unterlegscheiben, zwei 7,9 mm selbstsichernde Muttern, einen 12,7 x 88,9 Gabelstift und einen Sicherheitsclip Nr. 14 zusammen. Stecken Sie die 7,9 x 50,8 mm Sechskantschrauben in eine Seite der ersten Schäkkelplatte über der ersten Schraube am Zugrohr. Stecken Sie dann die Schrauben durch die Löcher in der zweiten Schäkkelplatte; legen Sie eine 7,9 mm Unterlegscheibe auf jede Schraube und sichern Sie sie mit einer 7,9 mm selbstsichernden Mutter. Stecken Sie den 12,7 x 88,9 mm Gabelstift durch das erste große Loch in der Schäkkelplatte und sichern Sie ihn mit dem Sicherheitsclip Nr. 14. Siehe Abbildung 3.

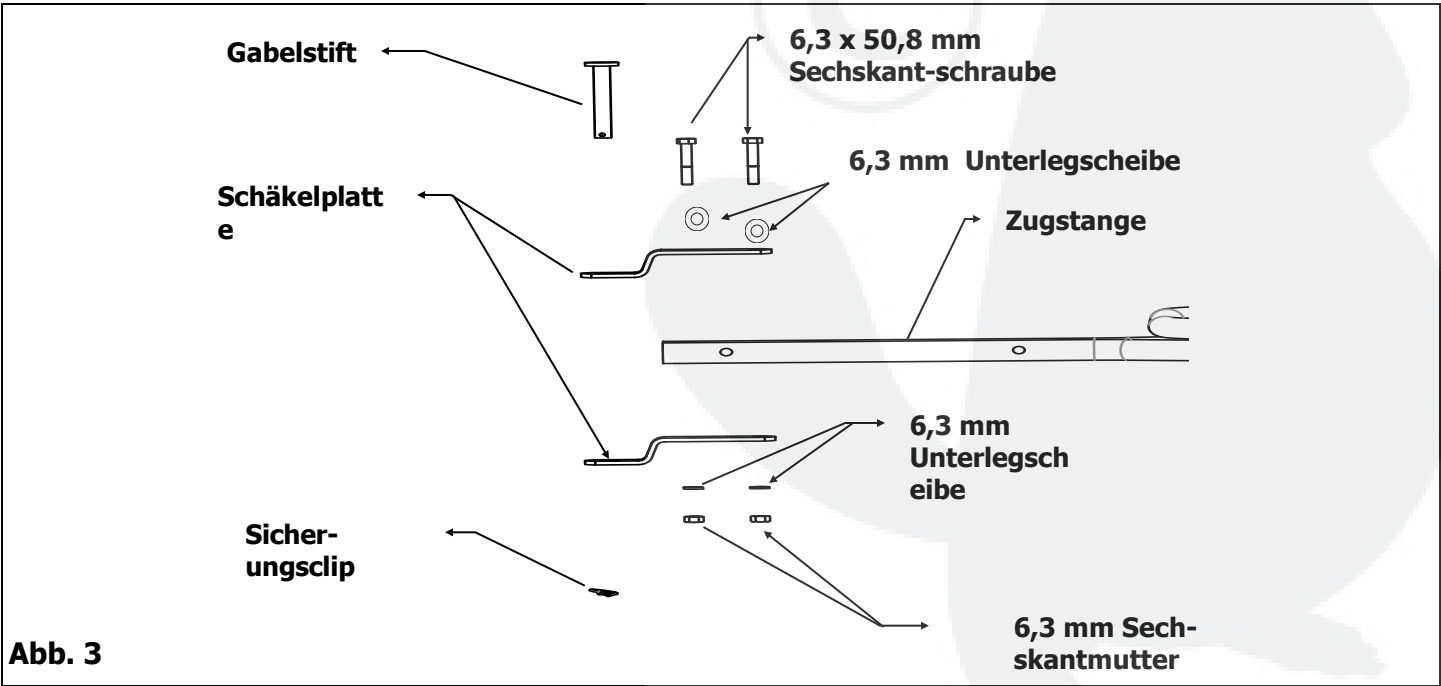


Abb. 3

4. Fügen Sie den Auslegerwinkel, zwei 7,9 x 19,05 mm Sechskantschrauben, zwei 7,9 mm Federringe und zwei 7,9 mm Sechskantmuttern zusammen. Stecken Sie die 7,9 x 19,05 mm Sechskantschraube durch den Auslegerwinkel und dann durch das TCT-Fahrgestell. Bringen Sie die 7,9 mm Federringe an und sichern Sie sie mit den 7,9 mm Sechskantmuttern. Siehe Abbildung 4.

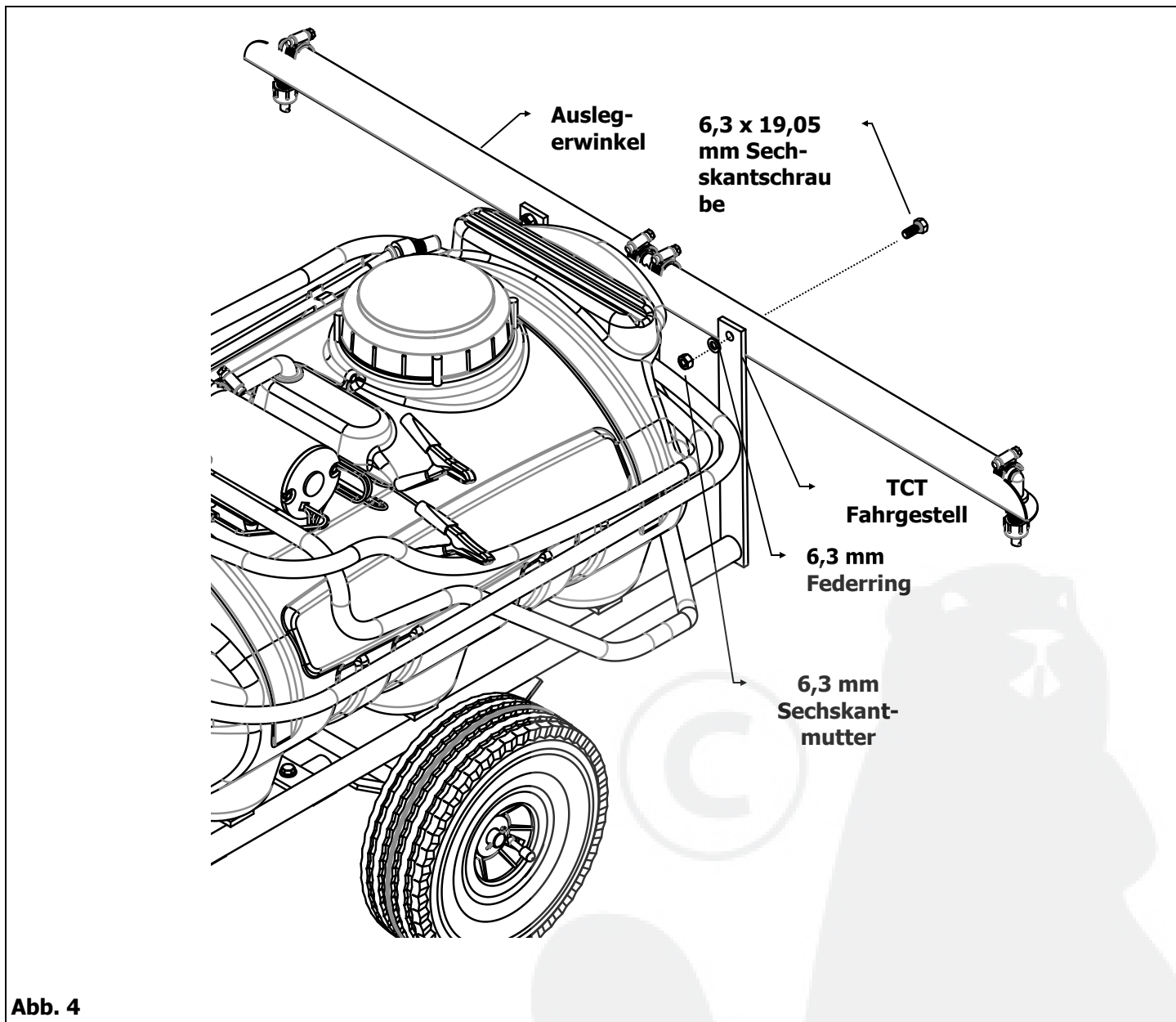


Abb. 4

5. Setzen Sie vier 15,8 mm Unterlegscheiben, zwei Räder und zwei 3,1 x 19,05 mm Splinte zusammen. Stecken Sie eine 15,8 mm Unterlegscheibe auf die Achse, gefolgt von einem Rad und einer weiteren 15,8 mm Unterlegscheibe. Stecken Sie einen 3,1 x 19,05 mm Splint in das Loch in der Achse und spreizen Sie die Schenkel des Splints auseinander. Siehe Abbildung 5.

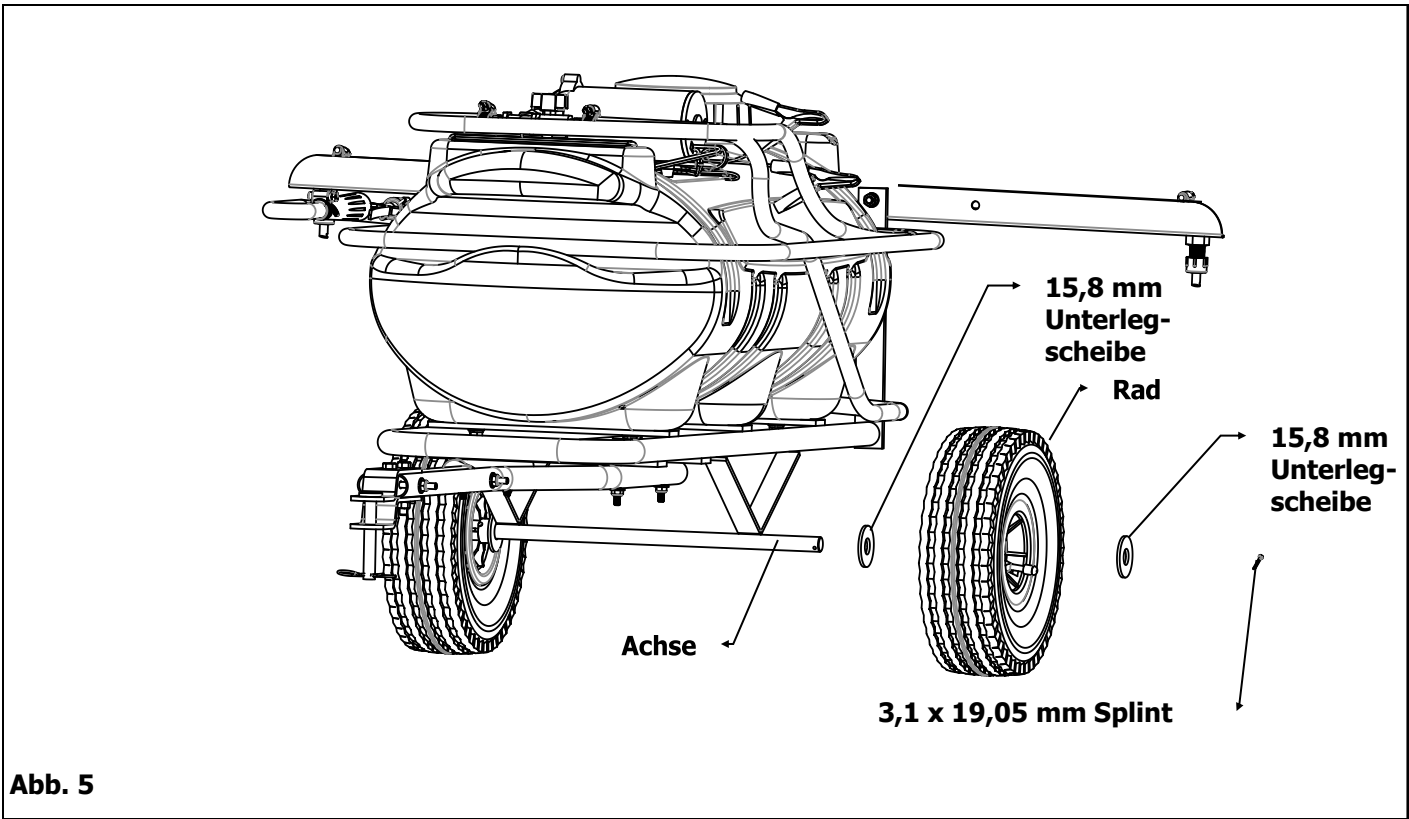


Abb. 5

6. Schrauben Sie den Druckmesser im Uhrzeigersinn in das 6,3 mm T-Stück mit Anschluss. Siehe Abbildung 6

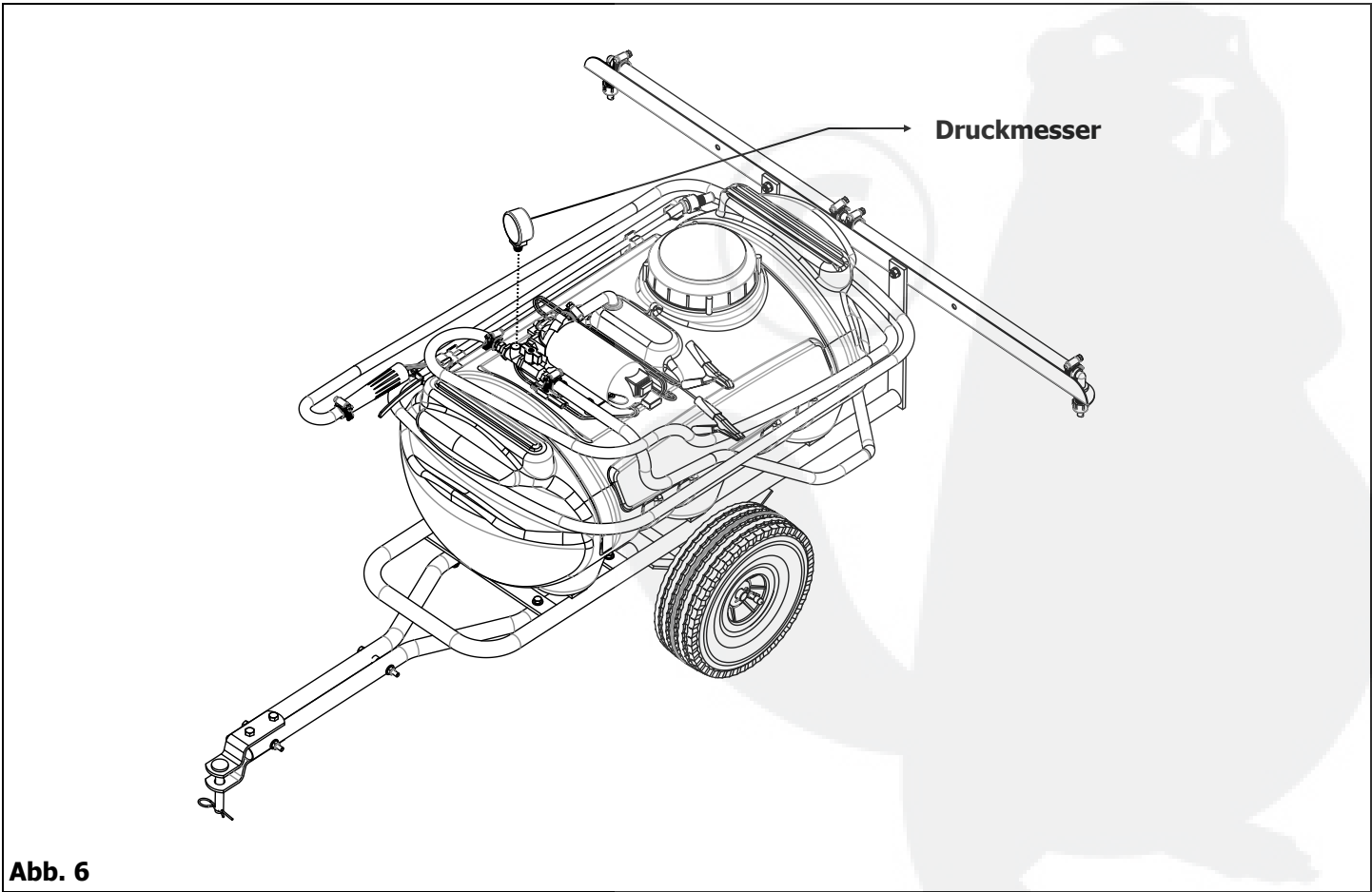


Abb. 6

Betrieb

Der Betriebsstrom wird von einer 12-Volt-Batterie geliefert. Stellen Sie sicher, dass das rote Kabel an den positiven (+) Pol und das schwarze an den negativen (-) Pol angeschlossen ist.

WICHTIG: Bevor Sie Chemikalien spritzen, füllen Sie den Behälter mit Wasser, um sich mit der Spritze vertraut zu machen, ohne dabei teure Chemikalien zu verschwenden.

Wartungsanweisungen

Diese Spritze wurde sorgfältig entwickelt und bietet bei sachgemäßer Pflege zuverlässigen Betrieb über viele Jahre hinweg.

- Sie können die Lebensdauer der Spritze verlängern, indem Sie sie sauber und trocken halten.
- Ölen Sie die Räder regelmäßig, mindestens alle sechs Monate oder öfter bei regelmäßigem Gebrauch.
- Sollte Rost entstehen, schleifen Sie die Stelle leicht ab und lackieren Sie sie mit Rostschutzfarbe.
- Prüfen Sie den Reifendruck regelmäßig. Die richtige Befüllung verlängert die Lebensdauer der Reifen

Reinigung und Aufbewahrung

Die meisten Spritzmittel sind stark korrodierend. Der wichtigste Aspekt eines langen, zuverlässigen Betriebs Ihrer Spritze ist die gründliche Reinigung unmittelbar nach dem Gebrauch. Zudem könnten Reste einer Chemikalie unerwünschte Wechselwirkungen mit anderen Chemikalien, die für einen anderen Zweck verwendet werden, haben.

Die wirkungsvollste Reinigungsmethode ist es, den Behälter mehrere Male mit sauberem Wasser zu füllen und es durch Behälter, Pumpe, Sprühbalken, Spritzpistole, etc. zu pumpen. Eine neutralisierendes Mittel wie z.B. eine Lösung aus Nutra-Sol, einem Reinigungsmittel oder Haushalts-Ammoniak gemäß der Empfehlung des Chemikalien-Herstellers kann beim Entfernen hartnäckiger Chemikalien behilflich sein. Wenn das Gerät gründlich gereinigt wurde, entleeren Sie den Behälter, Ansaugleitung, Pumpe, Schläuche, etc.

1. Waschen und spülen Sie die Spritze nach Beendigung jeder Phase Ihres Programms aus. Spülen Sie die Spritze aus wenn Sie Chemikalien wechseln, falls die Möglichkeit einer Wechselwirkung zwischen den Chemikalien besteht. Die Benutzung eines Reinigungsmittels ist ratsam, falls der Hersteller der Chemikalien keine ausdrücklichen Empfehlungen zur Reinigung macht. Spülen Sie das Gerät, einschließlich der Düsen, gründlich aus. Verwenden Sie keine Metallgegenstände, um verstopfte Düsen zu öffnen.
2. Reinigen Sie die Spritze gründlich, bevor Sie sie am Ende der Spritz-Saison verstauen. Lang anhaltendes Frostschutzmittel, dass zur letzten Spülung hinzugegeben wird hinterlässt eine rostschützende Schicht auf den Teilen der Spritze.

Teile und Support



Bitte senden Sie das Produkt nicht ohne vorherige Rücksprache an Precision zurück

Precision Products, Inc. hat zum Ziel, Qualität, Wert und hervorragenden Service zu liefern. Wenn unser Produkt aus irgendwelchen Gründen Ihren Erwartungen nicht entsprechen sollte, kontaktieren Sie uns bitte. Wir werden versuchen jedes Problem zu lösen, das Sie mit dem Produkt haben sollten.

Bei der Bestellung von Ersatzteilen, halten Sie bitte immer die Modell- und Teilenummer, Teilebeschreibung sowie die der Nummer des Inspektors und das auf der Verpackung angegebene Datum bereit, damit wir Ihnen am besten helfen können.

1 (800) 225-5891

www.precisionprodinc.com

Precision Products Inc. 316 Limit St.

Lincoln IL 62656

Kalibrierung der Spritze

Die sachgemäße Kalibrierung ist mit das Wichtigste am Spritzen. Ordentlich kalibrierte Spritzen sparen Ihnen Zeit und Geld.

So berechnen Sie den Düsenausstoß (Liter pro Minute, pro Düse).

$$l/min = l/ha \times km/h \times$$

$$W \text{ 5940}$$

l/min - Liter pro Minute

l/ha - Liter pro

Hektar

km/h - Kilometer pro

Stunde

W - Düsenabstand (bei Sprühbalken)

Diese Formel ist nützlich für die Bestimmung der richtigen Düse für Ihren Sprühbalken, insbesondere wenn Ihr Düsenabstand vom standardmäßigen 50 cm oder 1 m Düsenabstand der Spritzen von Precision Products, Inc. abweicht. Zum Beispiel: Sie wissen, dass Sie 5 km/h fahren und Ihr Mittel mit einem Durchsatz von 30 l/ha spritzen möchten. Der Düsenabstand beträgt 83 cm (gemessen zur Düsenmitte). Mithilfe dieser Formel können Sie errechnen, wie viele Liter pro Minute (l/min) pro Düse erforderlich sind, um den richtigen Auftrag zu erhalten.

Beispiel $30 \text{ l/ha} \times 5 \text{ km/h} = 150 \times 83 \text{ (Düsenabstand)} = 12.450$ geteilt durch $5940 = 2,1 \text{ l/min}$

Sie haben nun ermittelt, dass Sie eine Düse mit 2,1 l/min brauchen. Finden Sie nun den Düsentyp, den Sie verwenden wollen. Zum Beispiel eine Flachstrahldüse mit 80°-Spritzwinkel und legen Sie dann fest, mit welchem Druck Sie spritzen möchten. Zum Beispiel 30 psi (2,06 bar). Wie prüfen Sie diese Kalibrierung? Mit Hilfe dieser Formel.

$$l/ha = 5940 \times l/min \text{ (pro Düse)}$$

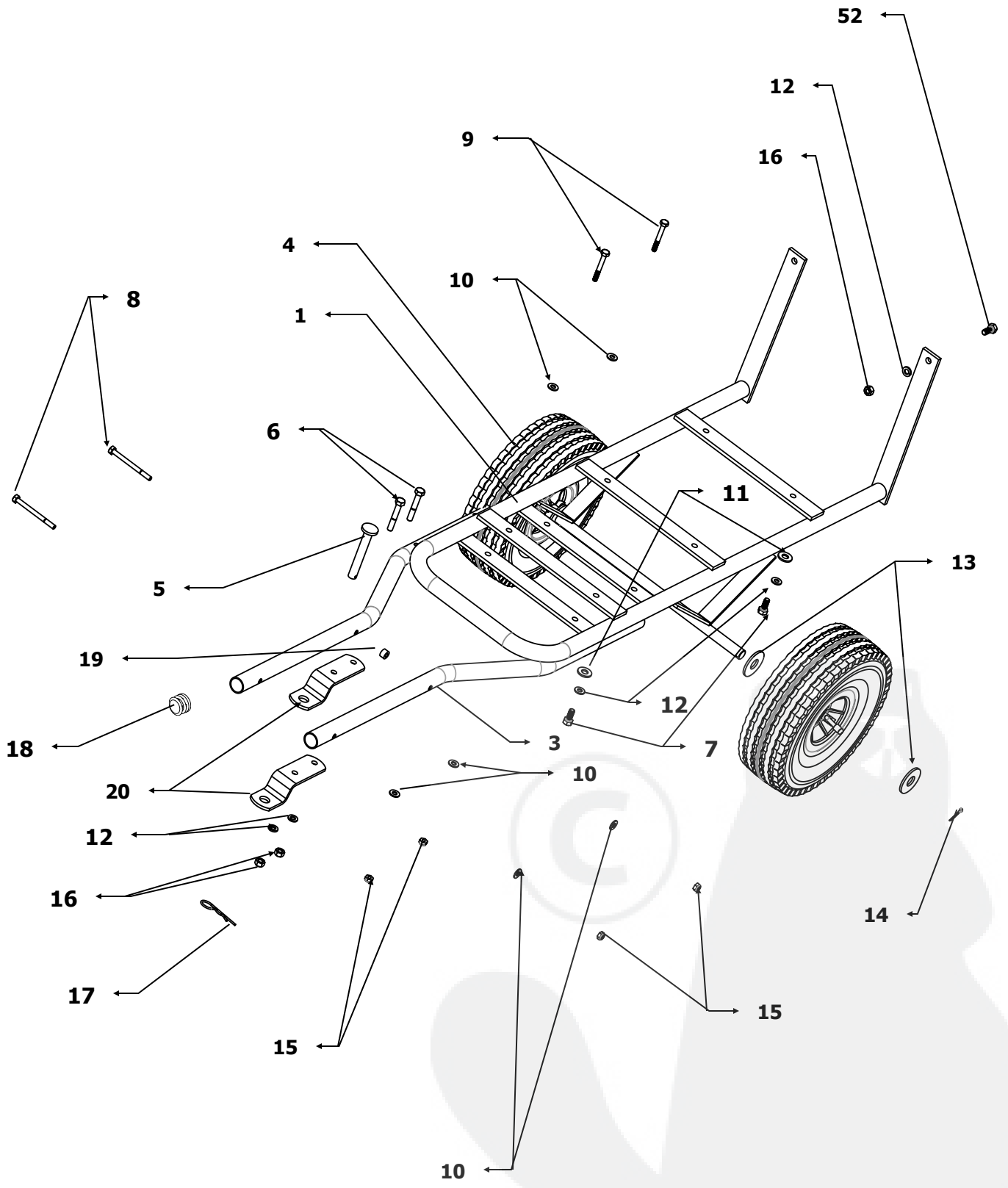
$$km/h \times W$$

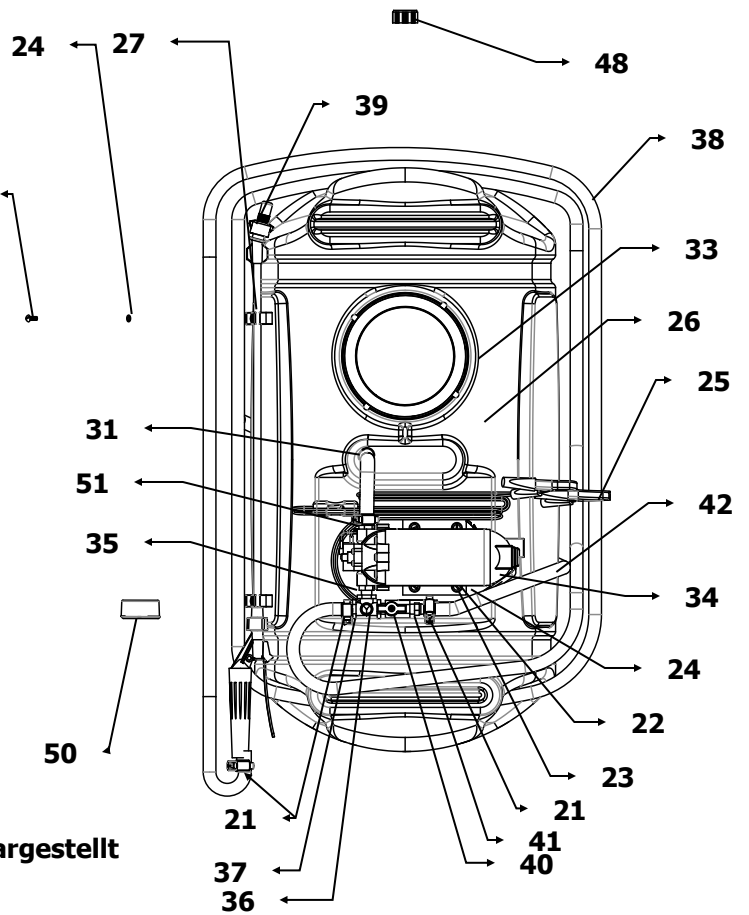
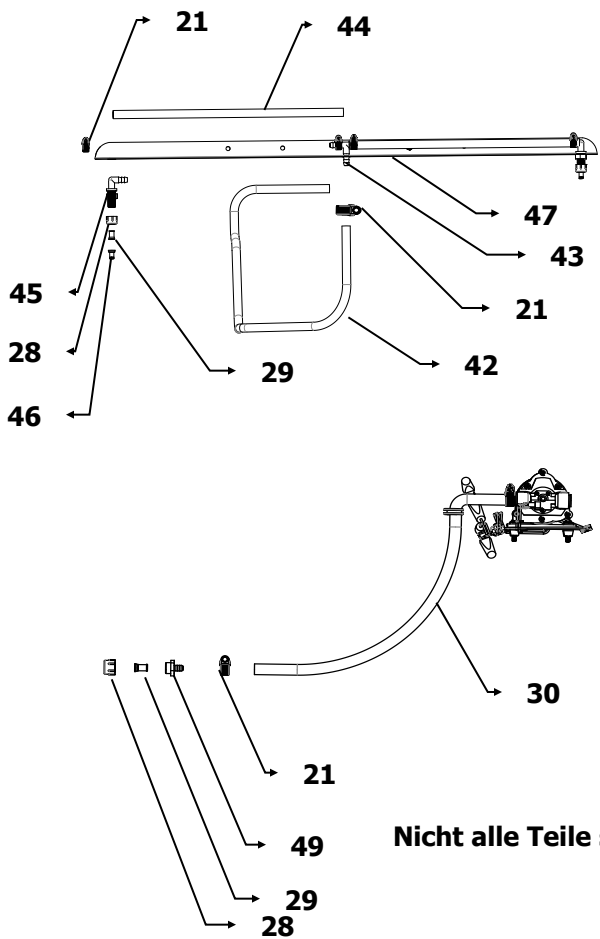
Multiplizieren Sie $5940 \times 2,1 \text{ l/min} = 12.474$. Multiplizieren Sie $5 \text{ km/h} \times 83 \text{ (Düsenabstand)} = 415$. 12.474 geteilt durch $415 = 30,05$ Liter pro Hektar.

Durch einfaches Anpassen des Drucks oder der Traktorgeschwindigkeit erhalten Sie den gewünschten Durchsatz von 30 l/ha.

Die zweite Formel dient zur Bestimmung, ob eine alte Düse (deren Nummer Sie nicht identifizieren können) noch die richtige Menge an Chemikalien spritzt. Sie können mithilfe eines Auffangbehälters und einer Stoppuhr ermitteln, wie viele l/min eine Düse spritzt. Halten Sie den Behälter unter die Düse, sodass Sie das gesamte verspritzte Mittel für eine Minute auffangen können Die Menge im Behälter gibt die l/min an.

Kalibrieren Sie Ihre Spritze sorgfältig. Tauschen Sie abgenutzte Düsen aus. Neue Düsen machen nur einen Bruchteil der Kosten aus, die zu viel oder zu wenig Spritzmittel ausmachen. Sie können diese Formeln auch anwenden, um zu bestimmen, ob die zu verwendende Pumpe über das für Ihren Bedarf notwendige Fassungsvermögen verfügt.





Nicht alle Teile sind dargestellt

Bez. Nr.	Teilenr.	Anz.	Beschreibung
1	5190TB	1	TCT-Fahrgestell
2	****	1	Flüssigkeitsbehälter
3	5191TB	2	Zugrohr
4	2029	2	Rad
5	3256	1	12,7 x 88,9 mm Gabelstift mit 25,4 mm Kopf
6	4041	2	7,9 x 50,8 mm Sechskantschraube
7	1586	6	7,9 x 19,05 mm Sechskantschraube
8	2179	2	6,3 x 76,2 mm Sechskantschraube
9	1086	4	6,3 x 50,8 mm Sechskantschraube
10	1817	12	6,3 mm Unterlegscheibe
11	1044	6	7,9 mm Unterlegscheibe
12	1276	10	7,9 mm Federring
13	1646	4	15,8 mm Unterlegscheibe
14	5195	2	3,1 x 19,05 mm Splint
15	1558	6	6,3 mm selbstsichernde Mutter
16	1275	4	7,9 mm Sechskantmutter
17	1042	1	Sicherungsclip
18	3060	2	25,4 mm Rohrstopfen
19	5153	1	7,9 mm Abstandshülse
20	4266B	2	Schäkelplatte
21	3632	10	Schlauchklemme (Edelstahl)
22	3604	4	10-24 x 31,7 mm Flachrundschraube
23	3605	4	Nr. 10 Unterlegscheibe
24	3636	6	Nr. 10 Federring
25	3780	1	Kabelstrang
26	3626	1	95-Liter Spritzbehälter
27	3784	2	Sprühstabhalter
28	3620	3	Düsenverschlusskappe

Bez. Nr.	Teilenr.	Anz.	Beschreibung
29	3619	3	Saugkorb
30	3774	1	12,7 mm Gummischlauch 60 cm
31	3603	1	Schlauchtülle 12,7 mm
32	3613	2	10-24 x 12,7 mm Schraube
33	3601	1	Behälterdeckel
34	3609	1	Elektrischer Pumpmotor (1,8 W/ Schalter)
35	3728	1	9,5 mm Rohrgewinde x 6,3 mm Stutzen
36	3688	1	Nylon T-Stück, 6,3 mm mit Anschluss
37	3731	1	6,3 mm Rohrgewinde x 9,5 mm Tülle
38	3773	1	9,5 mm Gummischlauch 4,5 m
39	3658	1	Sprühstab & Düse
40	3730	1	Ventil mit 6,3 mm Außen- x 6,3 mm Innengewinde
41	3729	1	6,3 mm Rohrgewinde x 12,7 mm Tülle
42	3775	1	12,7 mm durchsichtiger Schlauch 1 m
43	3723	1	Nylon T-Stück 12,7 mm
44	3776	2	12,7 mm durchsichtiger Schlauch 50 cm
45	3725	2	Fehlerstromschutzschalter mit 17,4 mm Außengewinde x 12,7 mm Tülle
46	3719	2	Düse, 63,5 mm blau
47	3724B	1	Sprühbalken-Bauteil
48	3733	1	Ablassschraube mit Dichtungsring
49	3764	1	17,4 mm Rohrgewinde x 12,7 mm Tülle

Die unten erklärte beschränkte Gewährleistung hinsichtlich der in den Vereinigten Staaten, ihren Besitzungen und Territorien gekauften und benutzten Handelsartikel ist von Precision Products Inc. vorgegeben.

Die von Precision Products Inc. vorgegebene Gewährleistung gilt bei den aufgeführten Produkten gegen Material- und Verarbeitungsfehler. Jegliche Teile, die Fehler in Material oder Verarbeitung aufweisen, werden nach unserem Willen kostenlos repariert oder ausgetauscht. Diese beschränkte Gewährleistung ist nur gültig, wenn dieses Produkt gemäß beigelegtem Benutzerhandbuch zusammengebaut, bedient und gewartet worden ist. Sie gilt nicht aufgrund von falscher oder übermäßiger Verwendung, Verwahrlosung, Unfall, unsachgemäßer Wartung, Produktveränderung, Vandalismus, Diebstahl, Feuerschäden, Wasserschäden oder Schäden durch Gefährdungen oder Naturkatastrophen.

Normale Verschleißteile oder Bauteile hiervon unterliegen gesonderten Bestimmungen wie folgt: Sämtliche normale Verschleißteil- oder Bauteilfehler werden für die Dauer von einem Jahr von der Garantie gedeckt. Fehlerhafte Teile werden innerhalb des Gewährleistungszeitraums zu unseren Lasten ausgetauscht. Unsere Gewährleistungsverpflichtung ist ausdrücklich nach unserem Willen auf den Austausch oder die Reparatur von fehlerhaften Teilen, nämlich Material- und Verarbeitungsfehler, beschränkt.

Kundendienst

Die Gewährleistung für den Austausch von Teilen ist NUR MIT GÜLTIGEM KAUFBELEG durch unsere Kundendienstabteilung möglich.

Rufen Sie an: **1 (800) 225-5891**

Die beschränkte Gewährleistung bietet keine Deckung in den nachfolgenden Fällen:

1. Übliche Wartungsteile wie Schmiermittel und Filter.
2. Normaler Rückgang des äußeren Lacks durch Benutzung oder Beanspruchung.
3. Transport und/oder Arbeitseinsatz.

Es gilt keine implizierte Gewährleistung einschließlich der implizierten Gewährleistung für allgemeine Tauglichkeit für einen bestimmten Zweck nach der Gültigkeitsdauer der oben schriftlich formulierten Gewährleistung wie nachstehend gekennzeichnet. Keine sonstige schriftlich oder mündlich formulierte Gewährleistung, außer die

oben erwähnte, durch eine Person oder Instanz einschließlich des Einzelhandels bindet Precision Products Inc. bezüglich irgendeines Produktes während der Gewährleistungsdauer. Der ausschließliche Behelf besteht in einer Reparatur oder einem Ersatz des Produkts, wie oben erklärt. Die erklärten Gewährleistungsvorschriften, die beim Kauf entstehen, bestimmen den einzigen und ausschließlichen Behelf.

Precision Products Inc. ist nicht haftbar zu machen bei zufälligem oder folgenreichem Verlust oder Schaden einschließlich, jedoch ohne Einschränkung, angefallener Kosten weder für Rasenpflegedienste noch für die Miete eines vorübergehend geliehenen Ersatzgeräts.

Einige Bundesstaaten erlauben keine Einschränkungsansprüche für zufällige oder folgenreiche Schäden, ebenso wenig für eine implizierte Gewährleistungsdauer. Daher könnten die oben erklärten Ausnahmen oder Einschränkungen für Sie nicht gelten.

Während des Gewährleistungszeitraums besteht der Behelf ausschließlich in einem Teileaustausch. Auf keinen Fall darf die Ausbesserung jeglicher Art von den Kosten her höher sein als der Kaufpreis des verkauften Produkts. Veränderungen der Sicherheitsmerkmale des Produkts annulliert die Gewährleistung. Sie übernehmen das Risiko und die Verantwortung für den Verlust, Beschädigung oder Verletzung sowohl Ihrer selbst als auch Ihres Besitzes und/oder anderer und deren Besitzes, entstehend durch Fehlgebrauch oder Unfähigkeit der Produktnutzung.

Diese beschränkte Gewährleistung ist nicht auf andere übertragbar und gilt nur für den Käufer oder die Person, für die das Produkt als Geschenk gekauft worden ist.

Lokale Gesetze bezüglich dieser Gewährleistung

Diese beschränkte Gewährleistung stattet Sie mit bestimmten juristischen Rechten aus. Außerdem könnten Sie ebenfalls weitere Rechte besitzen, die von Bundesstaat zu Bundesstaat variieren.

Gewährleistungszeitraum

Der unten angegebene Gewährleistungszeitraum beginnt mit dem **Kaufbeleg**. Ohne den Kaufbeleg beginnt der Gewährleistungszeitraum ab Herstellungsdatum.

Produkt-Gewährleistungszeitraum

Der Gewährleistungszeitraum für dieses Produkt beträgt im Folgenden: 1 Jahr für alle Teile.