



# INSTRUCTIONS D'UTILISATION

**BROYEUR**

**LZSHR2505**



BJ 2007

Fabricant : Zhejiang LEO Co.,Ltd.  
Adresse : No.1 LEO Road, Binhai Town, Wenling, Zhejiang, 317503, P.R.Chine.

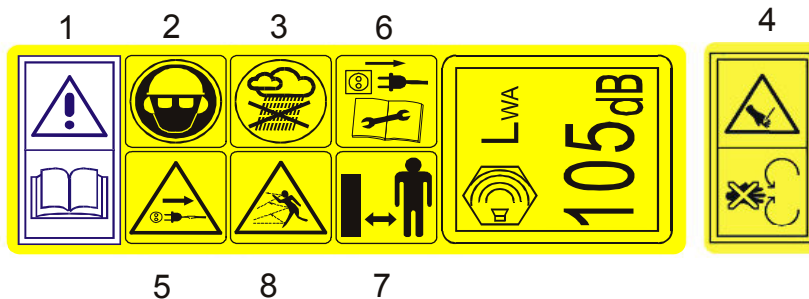
FR

Mode d'emploi

## Broyeur électrique

### Illustration et description

1. Attention ! Lisez le mode d'emploi et respectez les avertissements et les consignes de sécurité !
2. Attention ! Portez toujours des lunettes de protection, un cache-oreilles, des gants et des vêtements de travail solides ! Nous vous recommandons de porter un casque.
3. Attention ! N'utilisez pas le broyeur dans des conditions humides !
4. Attention ! Lames rotatives. Maintenez les mains et les pieds à l'écart des ouvertures quand la machine tourne.
5. Attention ! En cas d'endommagement du cordon d'alimentation ou de la fiche, débranchez immédiatement l'alimentation.
6. Avant toute opération d'entretien, de nettoyage ou de réparation, mettez le broyeur hors tension, débranchez l'alimentation et attendez que la machine soit totalement arrêtée.
7. Conservez une distance de sécurité.
8. Eloignez les spectateurs.



Le niveau de puissance sonore du moteur en cuivre est de 101 dB pour LZSHR2505  
 Le niveau de puissance sonore du moteur en aluminium est de 108 dB pour LZSHR2505



9

9. Signification du pictogramme représentant une poubelle sur roulettes barrée :  
 N'éliminez pas les appareils électriques avec les ordures ménagères, utilisez des structures de collecte séparées.

Contactez les autorités locales pour obtenir des informations sur les systèmes de collecte disponibles.

La mise au rebut d'appareils électriques dans les décharges ou les dépotoirs peut occasionner des fuites de substances toxiques dans le sol et les introduire dans la chaîne alimentaire, ce qui compromet la santé et le bien-être.

Lorsque vous remplacez d'anciens appareils par des nouveaux, le commerçant est légalement obligé de reprendre gratuitement l'appareil usagé à des fins de mise au rebut.

## Consignes de sécurité

### **Avertissement ! Lisez attentivement les consignes de sécurité et respectez-les.**

- Le broyeur doit être assemblé correctement avant d'être utilisé.
- **Avertissement ! Cet appareil doit être mis à la terre !**
- **Avertissement ! Utilisez exclusivement des câbles de rallonge à trois fils avec raccordement du fil de terre.**
- Utilisez exclusivement des câbles de rallonge approuvés pour l'usage extérieur et assurez-vous qu'ils sont en bon état avant de les utiliser.
- Protégez les câbles contre tout endommagement par un objet mécanique lourd, des bords tranchants, un contact avec des pièces mobiles, des liquides corrosifs, etc.
- Avertissement ! N'utilisez pas de câble de rallonge qui présente des signes d'endommagement. Utilisez un câble tout neuf - n'entreprenez pas de réparation temporaire ou définitive. Faites remplacer le câble par un technicien qualifié.
- Avant d'insérer la fiche dans la prise secteur, assurez-vous que l'intensité du courant est correcte et correspond à celle indiquée sur l'étiquette d'intensité apposée sur le broyeur.
- Ne déplacez jamais le broyeur en tirant sur les câbles.
- Débranchez toujours la machine de l'alimentation avant de la transporter à d'autres endroits.
- Mettez toujours le broyeur hors tension avant de débrancher une fiche, un connecteur ou un câble de rallonge.
- N'abandonnez jamais le broyeur sans surveillance quand il est sous tension.
- Avant de vous éloigner du broyeur, arrêtez le moteur et débranchez la fiche. Procédez de la même manière en cas de panne secteur.
- Maintenez les enfants et les animaux domestiques à l'écart de la machine. Maintenez les spectateurs à une distance sûre du broyeur quand il est en service.
- Ne confiez jamais l'utilisation du broyeur à un enfant ou un adulte qui n'a pas lu le mode d'emploi ou qui n'est pas familiarisé avec son fonctionnement.
- L'opérateur est responsable des tiers pendant qu'il utilise le broyeur.
- N'utilisez le broyeur qu'aux fins pour lesquelles il est prévu.
- **Attention ! Cette machine est équipée de lames rotatives.**
- **Attention ! Les lames ne s'arrêtent pas immédiatement après la mise hors tension.**
- Mettez toujours le broyeur hors tension, débranchez la fiche et attendez que le disque de coupe soit arrêté avant tout entretien ou nettoyage.
- Soyez prudent quand vous nettoyez ou entretenez le broyeur. **DANGER ! Surveillez vos doigts ! Portez des gants !**
- Il est interdit de déplacer ou de modifier un quelconque dispositif de sécurité électrique ou mécanique.
- En fonctionnement, le broyeur doit reposer sur un sol solide et de niveau.
- Utilisez exclusivement la machine à la lumière du jour ou sous un bon éclairage artificiel.
- Portez des gants et des lunettes de protection pendant le broyage.
- Nous vous recommandons d'utiliser un cache-oreilles.
- **Attention ! La trémie doit être installée et complètement serrée avant d'utiliser la machine.**
- N'insérez pas les mains dans l'entonnoir d'alimentation et la fente d'éjection.
- En fonctionnement, évitez toute pénétration de corps étrangers (pierres, verre, métal, terre, plastique, etc.) dans le broyeur, sous peine d'émousser les lames et d'endommager sérieusement le moteur. N'utilisez pas le broyeur à d'autres fins que celles prévues.
- Si le broyeur commence à vibrer anormalement, arrêtez le moteur et contrôlez immédiatement la cause. Les vibrations sont généralement signe de problème.
- Assurez-vous que les lames sont sûres avant de broyer. Ne faites pas fonctionner le broyeur si une des lames n'est pas correctement fixée.
- Vérifiez attentivement le broyeur avant de le mettre en service. Ne travaillez qu'avec un broyeur en bon état. Si vous constatez un défaut quelconque susceptible de présenter un danger pour l'opérateur, ne mettez pas la machine en service avant d'avoir corrigé ce défaut.
- Pour des raisons de sécurité, remplacez les pièces usées ou endommagées. Utilisez exclusivement des pièces de rechange d'origine. Les pièces non produites par le fabricant peuvent ne pas s'adapter parfaitement et présenter un risque de blessure.
- Utilisez exclusivement le broyeur dans des endroits protégés de l'eau et ne la mettez jamais en service à l'extérieur quand il pleut.

- Entrez la machine dans un endroit sûr et sec, hors de portée des enfants.
- Cet appareil ne peut être utilisé par des individus (y compris des enfants) dont les aptitudes physiques, sensorielles ou mentales sont diminuées ou ne disposant pas d'une expérience et de connaissances suffisantes, à moins qu'ils soient sous la surveillance d'une personne responsable de leur sécurité ou que celle-ci leur ait préalablement donné les instructions nécessaires. Surveillez les enfants afin d'éviter qu'ils ne jouent avec la machine.
- Tout cordon d'alimentation endommagé doit être réparé par le fabricant, un agent d'entretien ou toute autre personne similaire qualifiée afin d'éviter les accidents.
- Pour la fiche R-U, elle est à usage domestique. Evitez de l'utiliser dans des conditions humides ou à proximité d'endroits où l'eau est présente !

### Description (Fig. 1, 2)

1. Trémie
2. Logement / fente d'éjection
3. Bouton
4. Entonnoir d'alimentation
5. Bouton de réinitialisation / protecteur contre les surcharges
6. Interrupteur marche/arrêt
7. Fiche secteur
8. Roues
9. Bâti inférieur
10. Logement du moteur
11. Rivet en plastique
12. Essieu de roue
13. Clé de serrage
14. Clé hexagonale

### Avant utilisation

#### Montage (Fig. 2)

##### Bâti inférieur

- Retirez tous les composants de l'emballage.
- Extrayez la vis du bâti inférieur 9.
- Dévissez le bouton 3 et ouvrez le logement 2 vers le haut.
- Glissez le bâti inférieur dans le logement du moteur et fixez-le à l'aide de 2 vis M6 x 20 fournies et de la clé hexagonale.
- Fermez le logement et serrez le bouton 3 en vous assurant que le logement est complètement fermé et que l'interrupteur de sécurité fonctionne dans la position correcte.

Attention ! Le moteur peut ne pas tourner si l'embrayage A n'est pas inséré dans la fente B après le montage. Vérifiez attentivement et assurez-vous que le logement est correctement fermé.

##### Roues

- Fixez l'essieu de roue 12 au bâti inférieur avec 2 boulons M6 x 50 et écrous en utilisant la clé hexagonale fournie et la clé de serrage. **Attention ! L'essieu de roue 12 doit être assemblé sous le bâti inférieur 9 à une position inférieure, comme illustré sur la photo.**
- Glissez les roues 8 sur l'essieu.
- A l'aide d'un marteau, fixez le cache de roue 11 sur l'essieu de roue.

### Utilisation aux fins prévues

Les déchets organiques de jardin, une fois broyés, peuvent être utilisés comme fertilisant pour le jardin.

Insérez les déchets biodégradables tels que les feuilles, les petites branches et l'herbe dans l'entonnoir d'alimentation, en quantités mesurées, en veillant à éviter tout colmatage.

### Collecte de la matière broyée

Vous pouvez récolter la matière broyée dans un récipient placé sous l'ouverture d'évacuation.

**Utilisez toujours la tension d'alimentation correcte**

La tension d'alimentation secteur doit concorder avec les informations apposées sur la plaque d'identification de la machine. Les outils d'une intensité de 230 V peuvent aussi être raccordés à une alimentation 220 - 240 V.

Le circuit doit être protégé par un fusible de 10 A au moins.

L'utilisation d'un câble de rallonge de section insuffisante peut occasionner une diminution significative des performances de la machine. Les câbles jusqu'à 25 m de long nécessitent une section de 3 x 1,5 mm<sup>2</sup> au moins ; au-delà de 25 m de long, le câble doit avoir une section de 2,5 mm<sup>2</sup> au moins.

**Fonctionnement****Arrêt d'urgence**

Le moteur électrique est équipé d'un frein de sécurité et s'arrête dans les 5 secondes qui suivent la mise hors tension. Les lames cessent donc de tourner aussi.

**Interrupteur marche/arrêt**

- Appuyez sur le bouton vert pour mettre le broyeur sous tension.
- Appuyez sur le bouton rouge pour la mettre hors tension.

Remarque : La machine est équipée d'un interrupteur de sécurité qui empêche sa mise sous tension accidentelle après une panne secteur.

**Protection contre les surcharges**

Une surcharge (blocage des lames de coupe) entraîne une immobilisation de la machine après quelques secondes. Pour éviter d'endommager le moteur, l'interrupteur de surcharge coupe automatiquement l'alimentation électrique.

Patiencez une minute au moins avant de redémarrer la machine et appuyez d'abord sur le bouton de réinitialisation, puis sur l'interrupteur marche/arrêt. Si le moteur ne redémarre pas, procédez comme suit.

**Contrôle de la trémie****Avertissement ! Portez toujours des gants.**

- Débranchez la fiche de l'alimentation secteur.
- Dévissez le bouton, puis tournez et ouvrez le logement vers le haut.
- Nettoyez délicatement la zone de coupe et de décharge en éliminant les objets susceptibles de bloquer les lames.
- Réinstallez le logement et serrez fermement le bouton.
- Appuyez sur le bouton de réinitialisation avant d'activer l'interrupteur marche/arrêt.

**Verrouillage de sécurité**

Le broyeur est équipé d'un interrupteur de sécurité, situé sur le boîtier entre le logement et le logement du moteur.

Si le logement n'est pas correctement installé et fixé contre le logement du moteur, l'INTERRUPTEUR DE SECURITE s'enclenche et arrête la rotation du moteur. Dans ce cas,

- Démontez le logement comme décrit au paragraphe précédent.
- Nettoyez délicatement la surface de contact.
- Réinstallez le logement et serrez fermement le bouton.

ATTENTION : Ne desserrez JAMAIS le bouton sans avoir préalablement mis la machine hors tension et retiré la fiche de la prise.

**Lames**

Les lames (Fig. 3) de la plaque de support sont réversibles.

Pour des raisons de sécurité et de qualité, nous vous recommandons d'utiliser exclusivement des lames de rechange d'origine.

**Renversement et remplacement des lames (Fig. 3)**

Les lames (réversibles) sont fixées à la plaque rotative à l'aide de 2 vis pour chaque lame. Avant tout entretien ou nettoyage des lames, mettez toujours la machine hors tension et débranchez la fiche de la prise.

- Pour remplacer les lames, glissez la clé de serrage 13 fournie d'origine dans la fente de la plaque de support des lames, à travers le couvercle supérieur et arrêtez la rotation de la plaque de support.
- A l'aide de la clé hexagonale 14 fournie d'origine, dévissez les deux vis et retirez les lames usées.
- Installez les nouvelles lames et fixez fermement les vis.

**Attention ! Retirez toujours la clé hexagonale et la clé de serrage après avoir remplacé les lames.**

Nous vous conseillons de confier les opérations ci-dessus à un centre de service qualifié.

### Instructions d'utilisation

Alimentez la matière à broyer dans le côté gauche de l'ouverture d'alimentation (rotation vers la droite des lames de coupe). La matière est entraînée automatiquement à l'intérieur par les lames de coupe.

Attention ! Le matériau plus long qui dépasse de la machine peut être projeté vers l'extérieur quand il est entraîné par les lames ! Conservez une distance de sécurité !

Insérez uniquement la quantité de matière requise pour éviter de bloquer l'entonnoir d'alimentation.

Hachez des déchets de jardin entreposés depuis quelques jours et déjà fanés et alternez avec des branches.

Cela évite de bloquer les lames de coupe.

N'insérez pas dans la machine des déchets mous tels que des déchets alimentaires, mais compostez-les.

Les branches aux nombreuses ramifications avec des feuilles doivent être hachées complètement avant d'insérer de la nouvelle matière.

Assurez-vous que la matière hachée tombe librement hors de la fente d'éjection. Danger de refoulement !

N'obstruez pas les orifices d'aération avec le sac à déchets ou la matière broyée.

### Conseils

- Les matières lourdes ou les branches peuvent bloquer les lames de coupe en mode de fonctionnement continu. Pour éviter ce problème, tirez légèrement dessus à la main. Cela peut aider le moteur à continuer à tourner au lieu d'attendre l'activation du protecteur de surcharge.
- Les matières molles telles que les feuilles ou les tiges peuvent obstruer l'ouverture d'alimentation. Insérez les matières molles à l'aide de la barre-poussoir fournie.
- Alimentez toujours la matière à broyer par le coin gauche de l'ouverture d'alimentation.
- Vérifiez attentivement la matière à broyer. Évitez tout contact avec des cailloux ou des clous, car cela pourrait endommager sérieusement le broyeur.
- Vérifiez si la machine ne présente pas de signe de vibration. Les fortes vibrations sont engendrées par des lames endommagées ou usées. Si nécessaire, remplacez les lames.

### Dépannage

#### Le moteur ne tourne pas

- La protection contre les surcharges est activée  
Éliminez les copeaux et appuyez sur le bouton de réinitialisation.
- Panne secteur  
Contrôlez le cordon d'alimentation, la fiche et le fusible domestique.
- L'interrupteur de sécurité ne se déclenche pas  
Vérifiez la connexion du broyeur et du logement du moteur

#### La matière à broyer n'est pas entraînée à l'intérieur

- Bourrage de matière  
Éliminez les déchets des lames de coupe
- Les lames sont bloquées  
Éliminez les déchets et redémarrez le broyeur
- Usure des lames  
Si nécessaire, remplacez les lames.

**Entretien**

- Prenez soin de votre machine et nettoyez-la régulièrement pour préserver longtemps son efficacité et ses performances.
- Maintenez les orifices d'aération propres et exempts de poussières.
- Nettoyez la machine à l'aide d'un chiffon imbibé d'eau chaude et d'une brosse douce uniquement.
- Ne renversez et ne pulvérisez jamais d'eau sur la machine.
- N'utilisez pas de détergent ou de solvant, sous peine d'endommager irrémédiablement la machine. Les produits chimiques peuvent détruire les pièces en plastique.

**Données techniques****Moteur en cuivre**

Tension nominale / fréquence :	LZSHR2505 230 V ~ 50 Hz
Puissance nominale/mode de fonctionnement :	S1:2000 W S 6(40%): 2500 W
Vitesse sans charge :	2850 /min
Diamètre des branches :	max. 45 mm
Niveau de puissance sonore :	101 dB

**Moteur en aluminium**

Tension nominale / fréquence :	LZSHR2505 230 V ~ 50 Hz
Puissance nominale/mode de fonctionnement :	S1:2000 W S 6(40%): 2500 W
Vitesse sans charge :	2850 /min
Diamètre des branches :	max. 45 mm
Niveau de puissance sonore :	105 dB

Le mode de fonctionnement S 6 (40%) correspond à un profil de charge de 4 min de charge et de 6 min de temps de repos.

Le mode de fonctionnement S 6 (25%) correspond à un profil de charge de 2,5 min de charge et de 7,5 min de temps de repos.

Le diamètre maximum des branches dépend de la rigidité du bois.



Fig 1,2

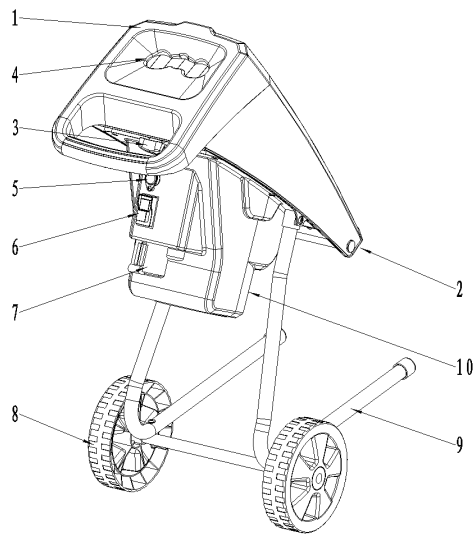


Fig 2

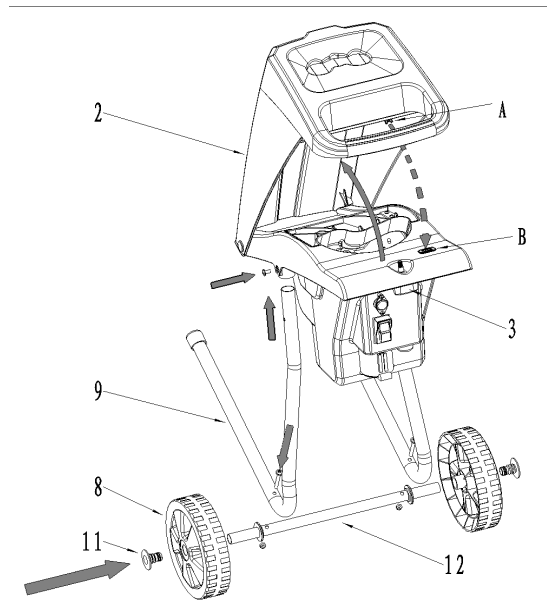
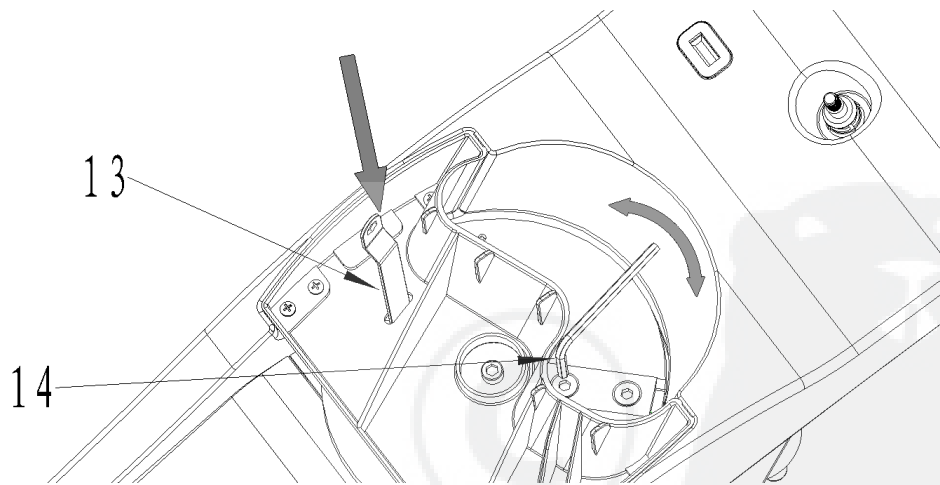


Fig 3



LZSHR2505