

MANUALE D'USO

Lingua originale



Prima di effettuare qualsiasi operazione sull'imballo, sulla macchina o sull'attrezzatura intercambiabile leggere e comprendere nella sua interezza il presente manuale.

USER'S MANUAL

Translation of the original



Read and understand this manual in its entirety before carrying out any work on the packaging, the machine or the interchangeable equipment.

BEDIENUNGSANLEITUNG

Übersetzung aus dem Original



Bevor Arbeiten an der Verpackung, an der Maschine oder an den Anbaugeräten vorgenommen werden, muss das vorliegende Handbuch ganz gelesen und verstanden worden sein.

MANUEL D'UTILISATION

Traduction de la langue originale



Avant d'effectuer toute opération sur l'emballage, sur la machine et sur l'équipement interchangeable, lire et comprendre entièrement ce manuel.

MANUAL DE UTILIZARE

Traducerea originalului



Înainte de a efectua orice operațiune la ambalaj, la mașină sau echipamentul interschimbabil, citiți și înțelegeți integral prezentul manual.

MANUAL DE USO

Traducción del original



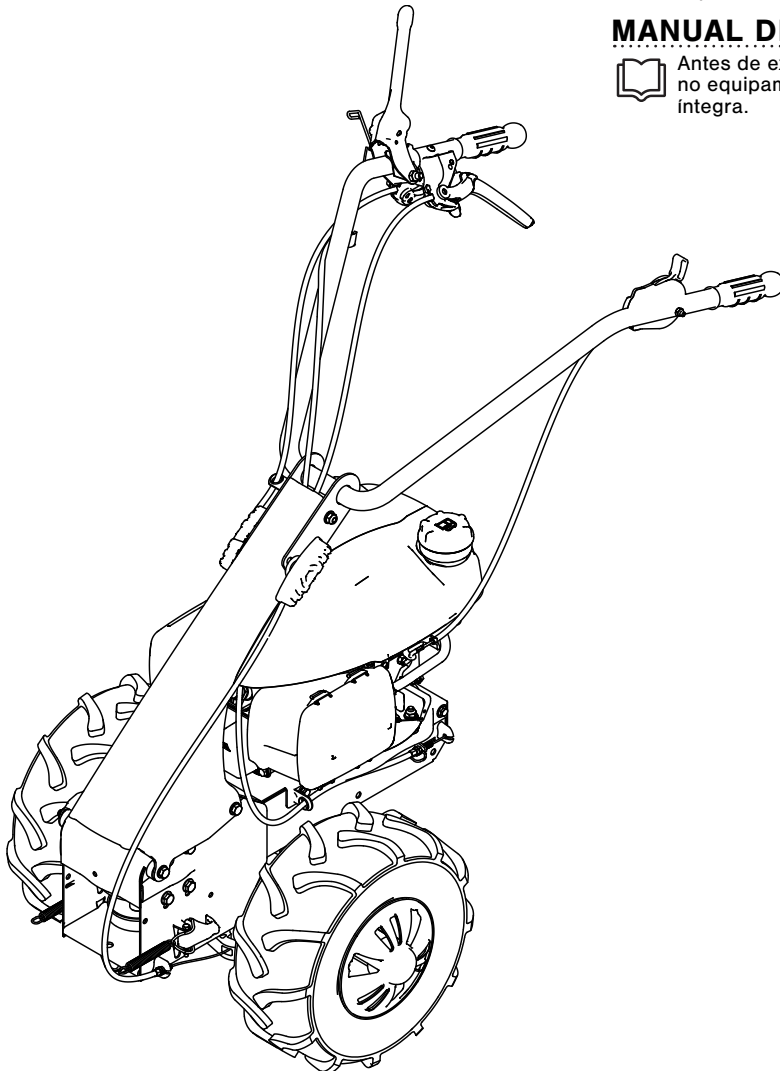
Antes de efectuar cualquier operación en el embalaje, en la máquina o en la herramienta intercambiable, leer y comprender completamente el presente manual.

MANUAL DE USO

Traduzido para o português



Antes de executar qualquer operação na embalagem, na máquina ou no equipamento intercambiável, leia e compreenda este manual na íntegra.



MLT 01

IT

EN

DE

FR

RO

ES

PT



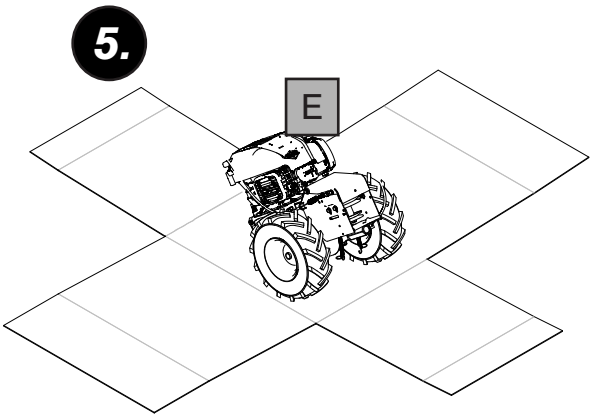
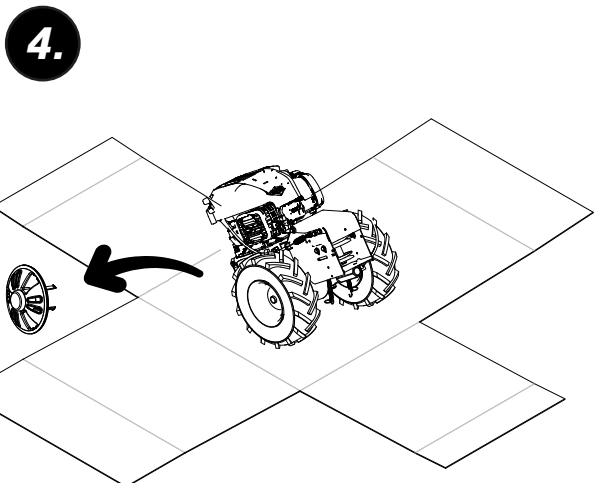
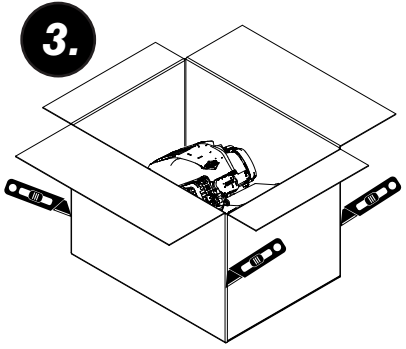
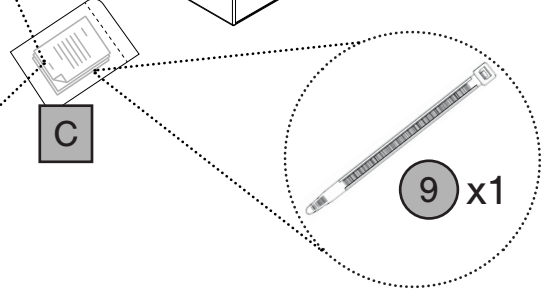
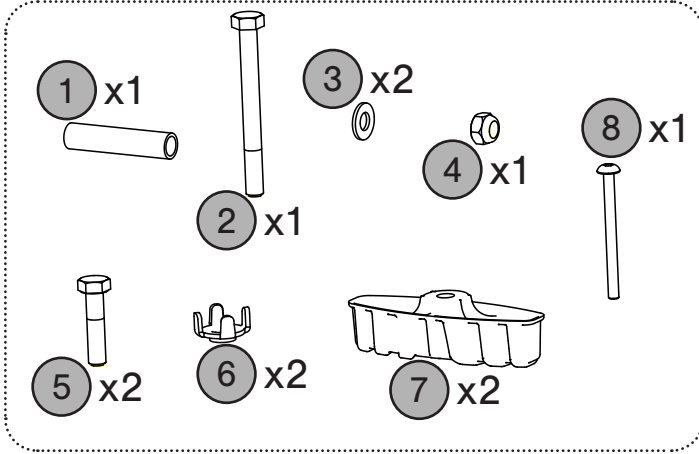
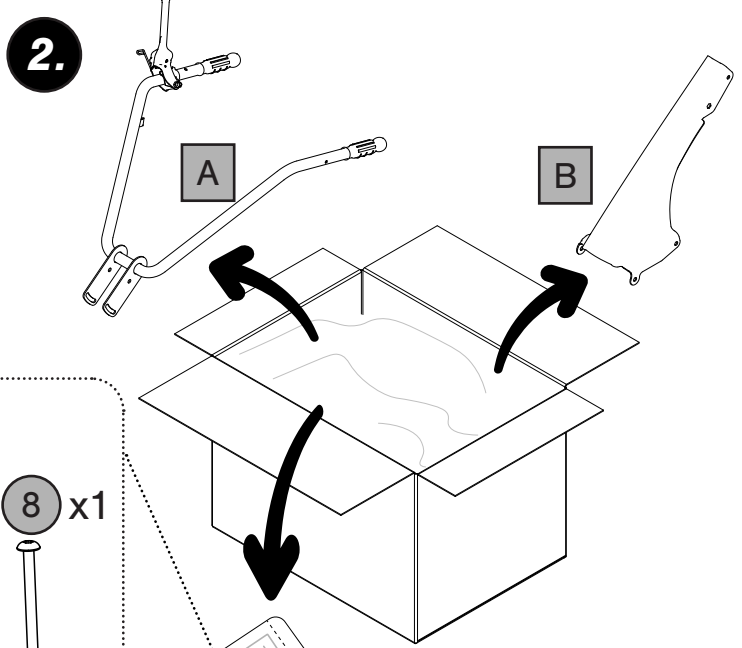
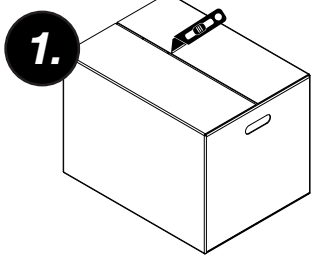
- IT-** Alcune illustrazioni potrebbero raffigurare la macchina senza ripari per questioni di chiarezza. La motorizzazione ed alcuni componenti potrebbero non essere del modello acquistato.
- EN-** Some illustrations may depict the machine without its cover in the interests of clarity. The engine and some components may not be the model you purchased.
- DE-** Einige Abbildungen können aus Gründen der Deutlichkeit die Maschine ohne Schutzeinrichtungen zeigen. Der Antrieb und einige Bauteile könnten nicht dem erworbenen Modell entsprechen.
- FR-** Certaines illustrations pourraient représenter la machine sans protections pour des questions de clarté. La motorisation et certains composants pourraient ne pas faire partie du modèle acheté.
- RO-** În unele ilustrații mașina poate apărea fără apărători din motive de clarificare. Este posibil ca motorizarea și unele componente să nu fie ale modelului achiziționat.
- ES-** Algunas ilustraciones podrían representar a la máquina sin protecciones por cuestiones de comprensibilidad. La motorización y algunos componentes podrían no corresponder al modelo adquirido.
- PT-** Algumas ilustrações podem representar a máquina sem proteções para facilitar a compreensão. O motor e alguns componentes podem não ser os do modelo adquirido.

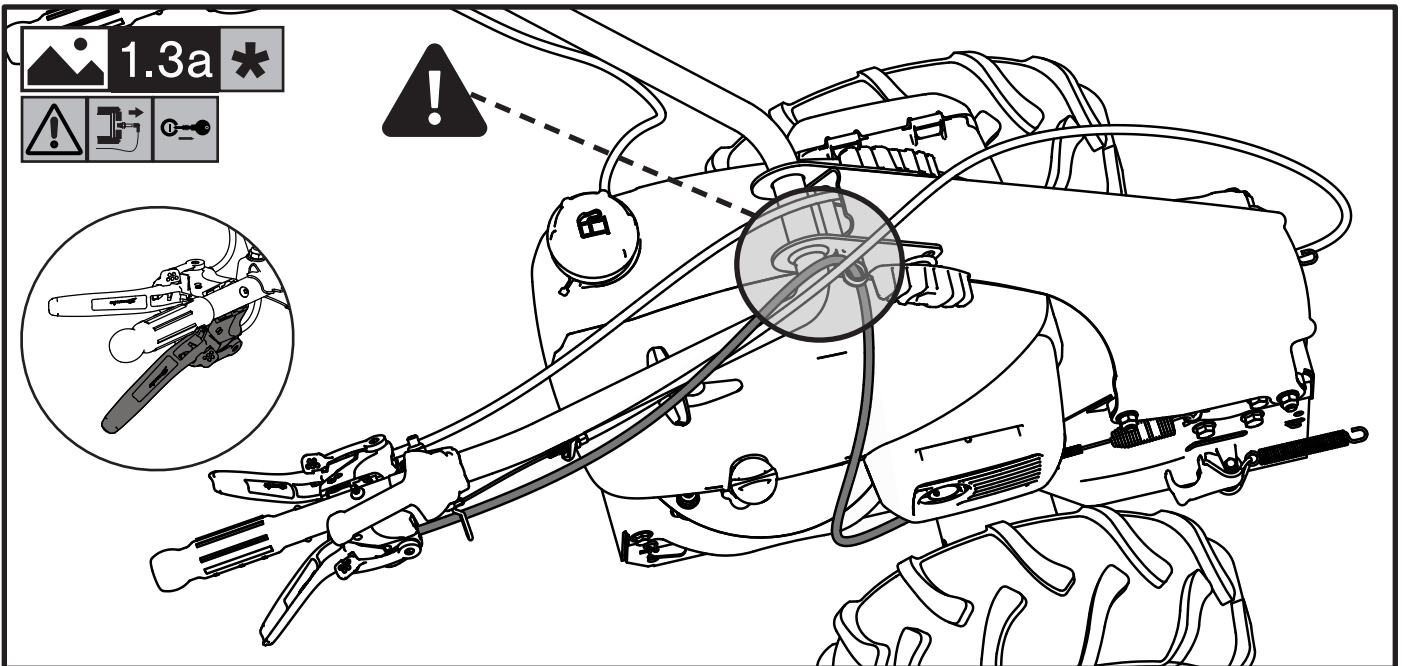
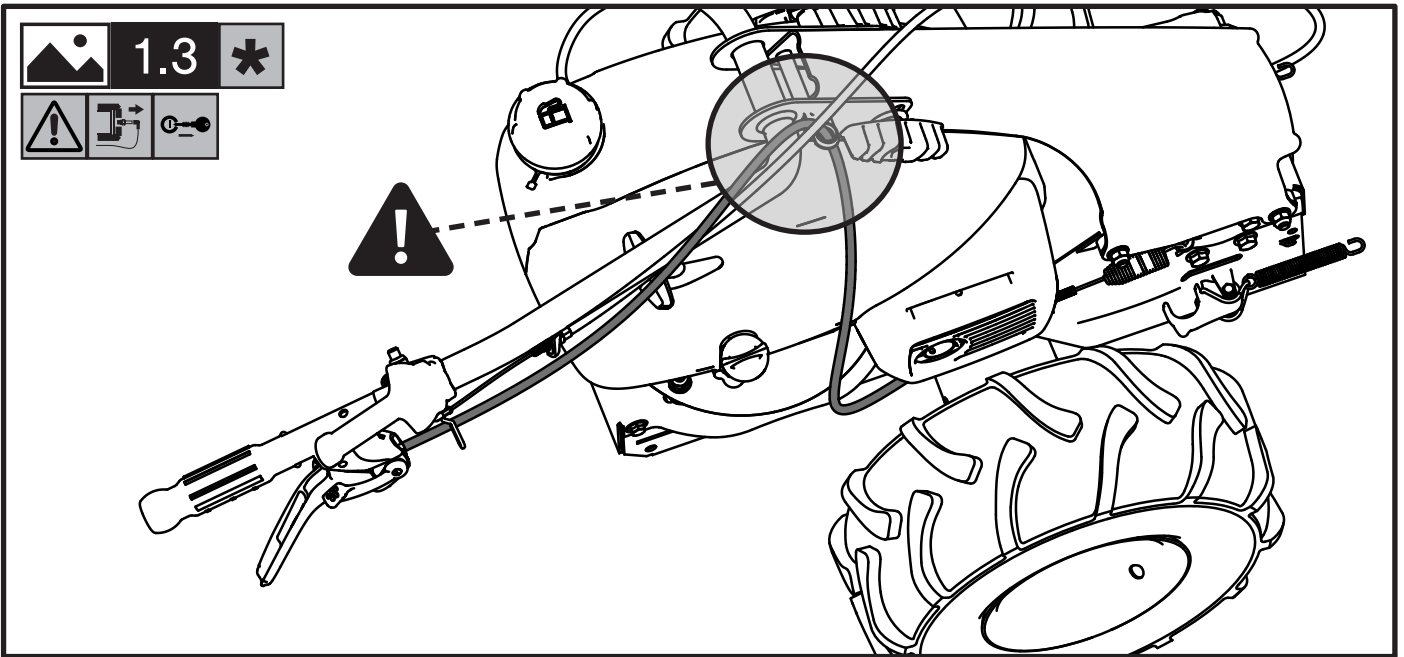
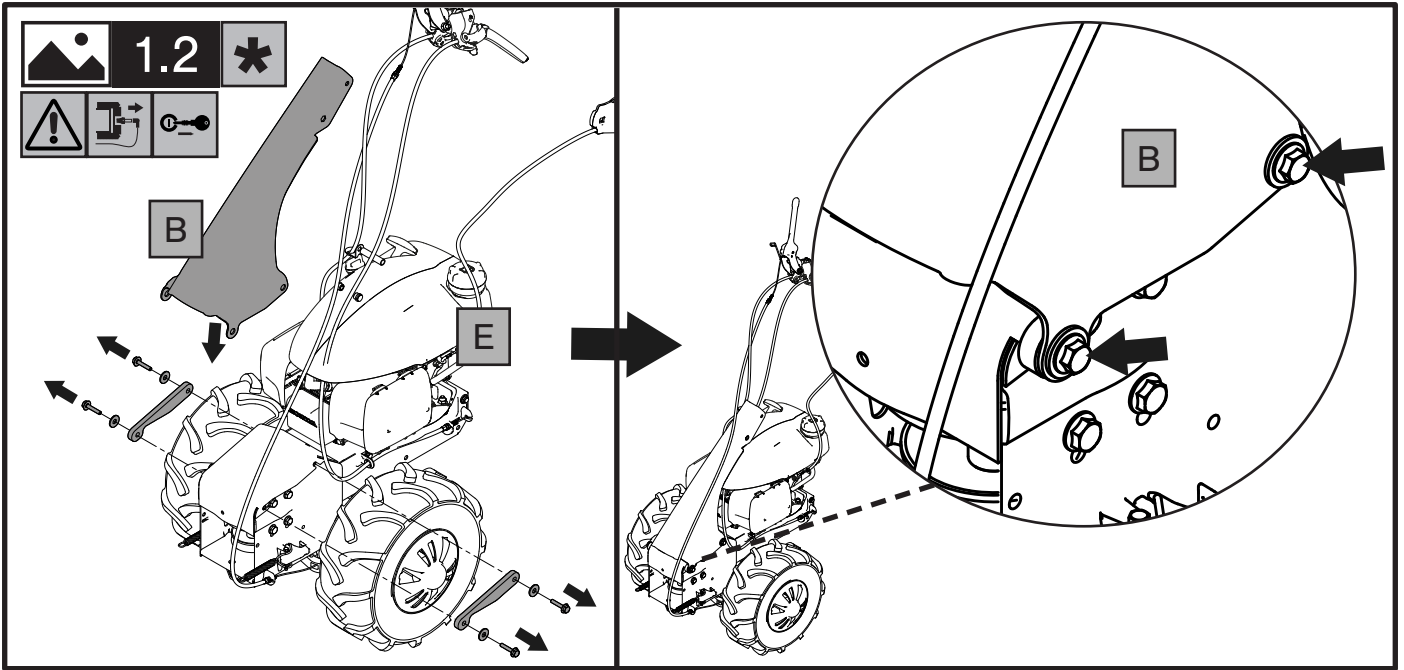


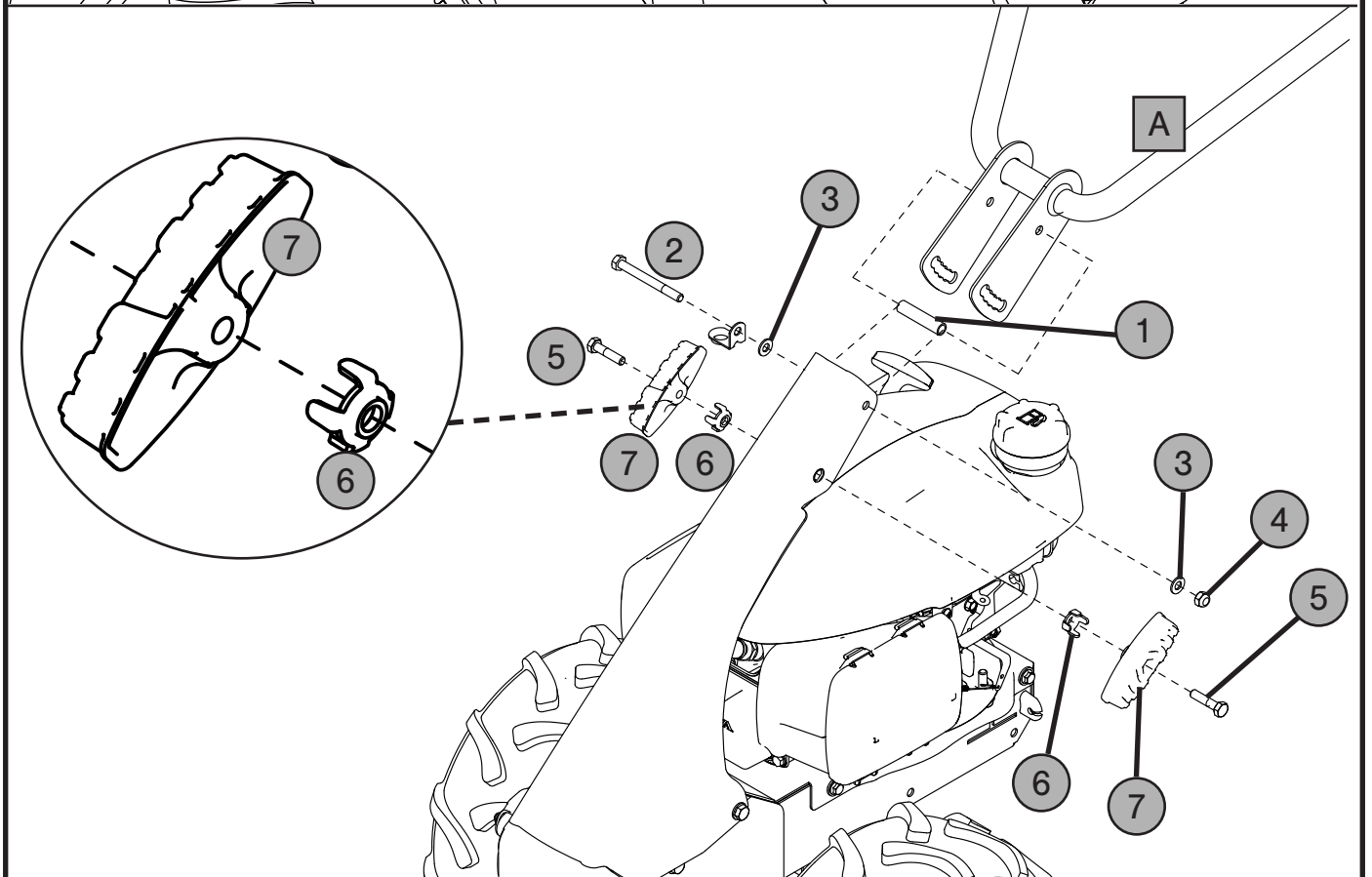
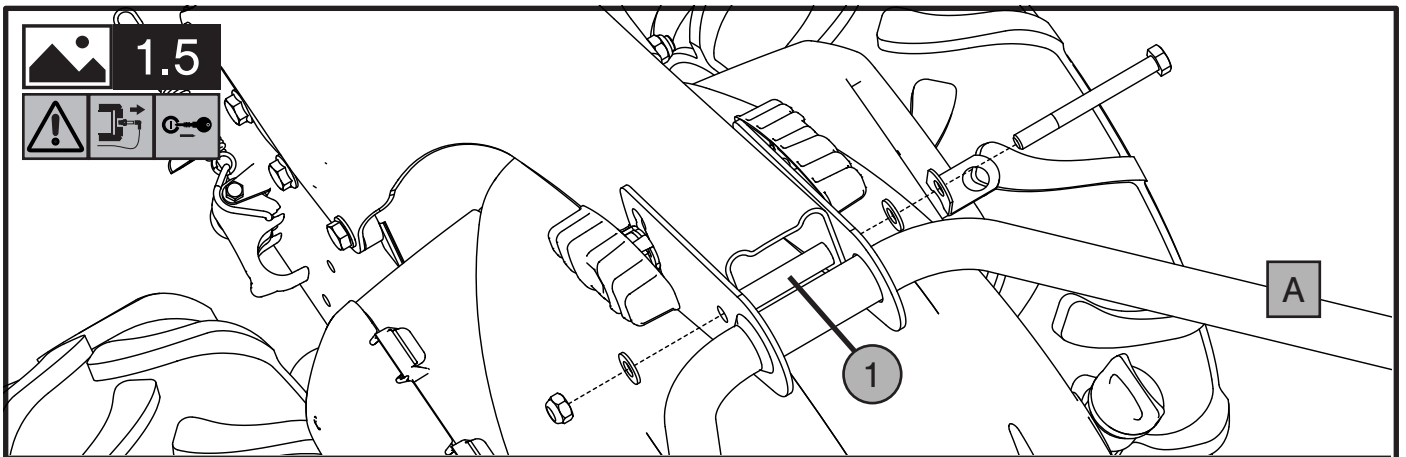
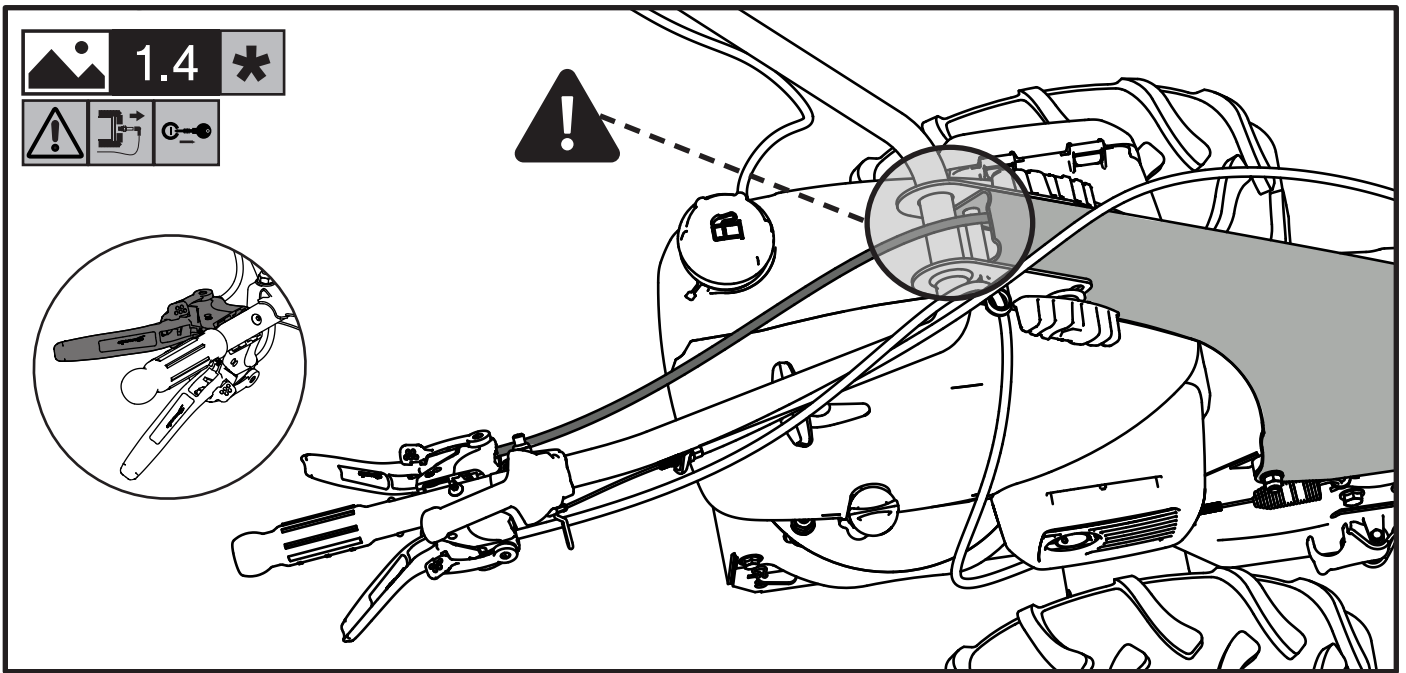
a seconda del modello acquistato. | depending on the model purchased. | je nach gekauftem Modell | en fonction du modèle acheté. | în funcție de modelul achiziționat. | según el modelo adquirido. | de acordo com o modelo adquirido. |

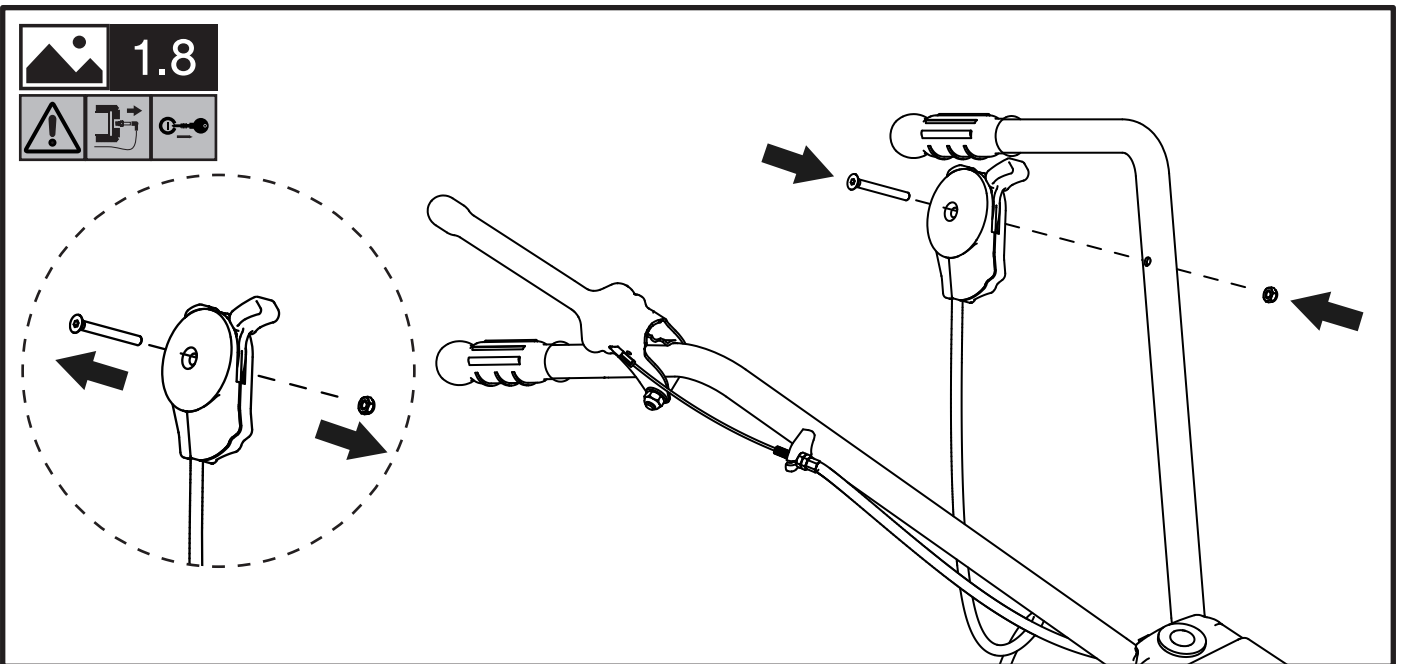
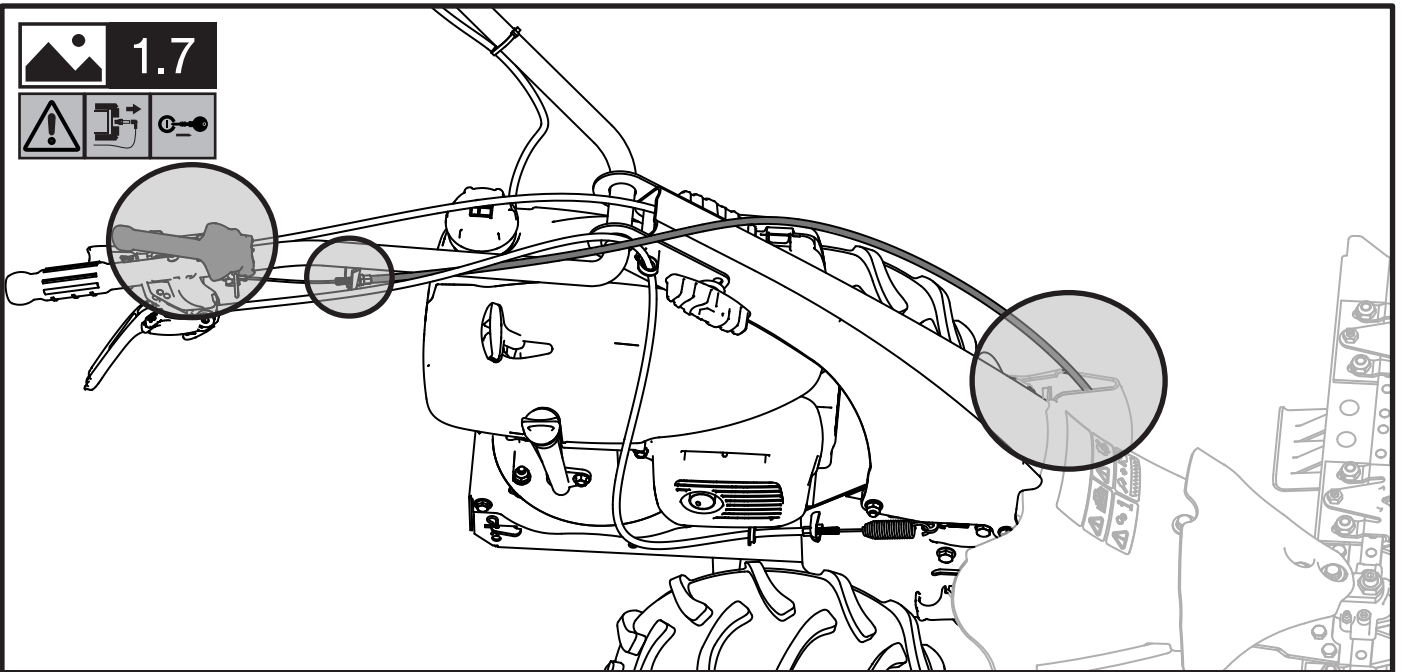
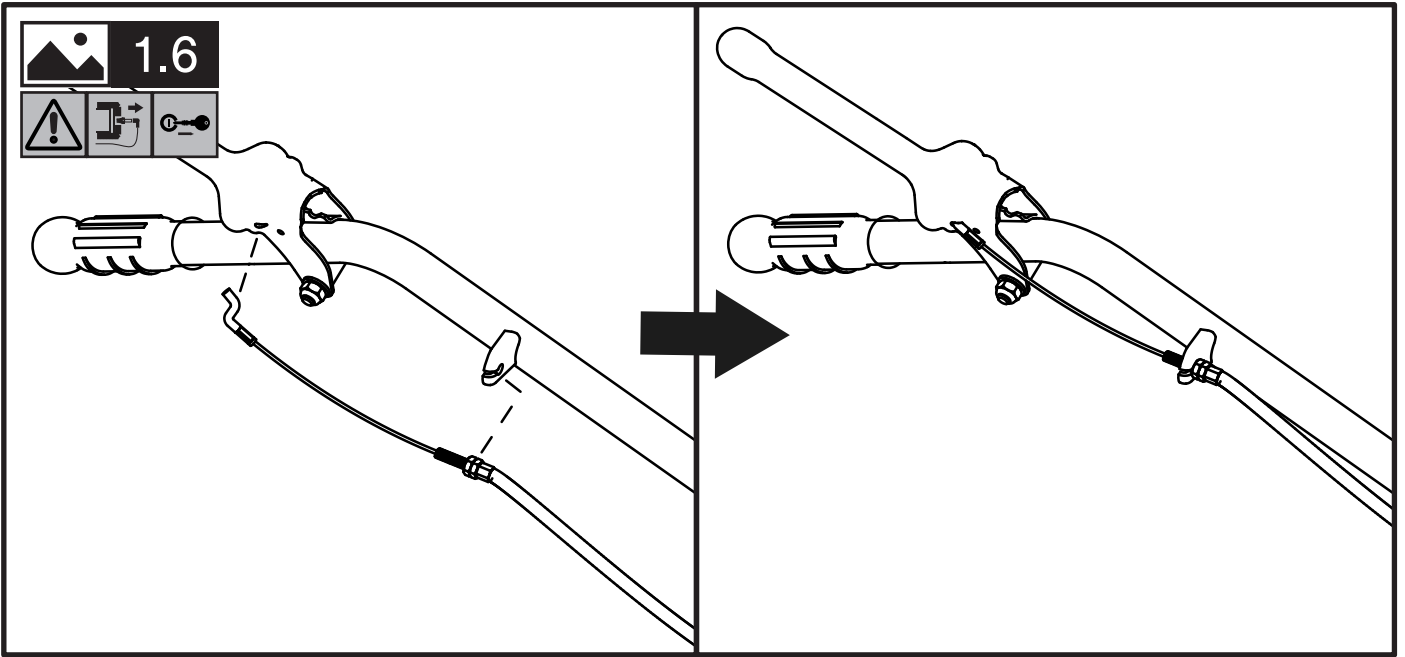


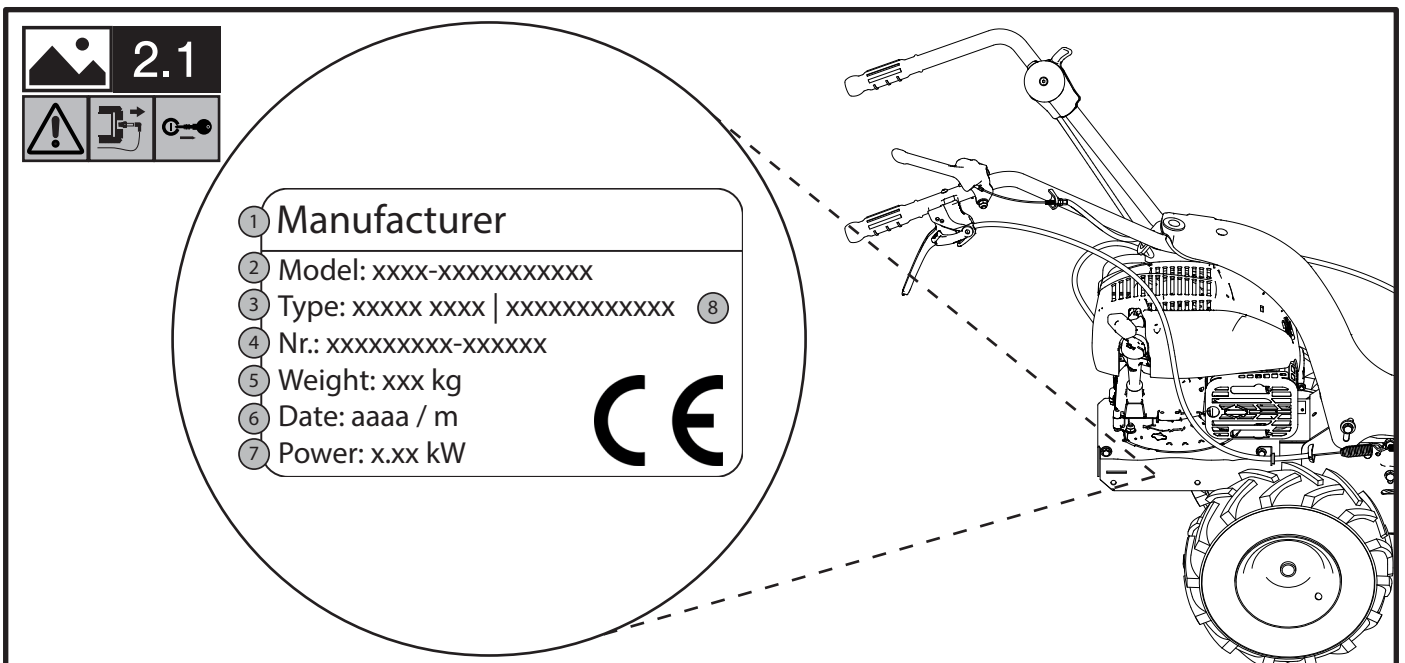
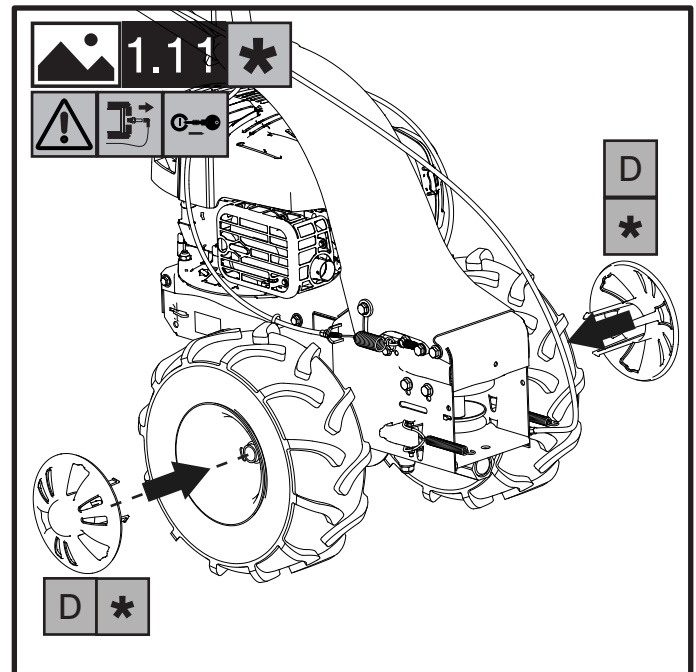
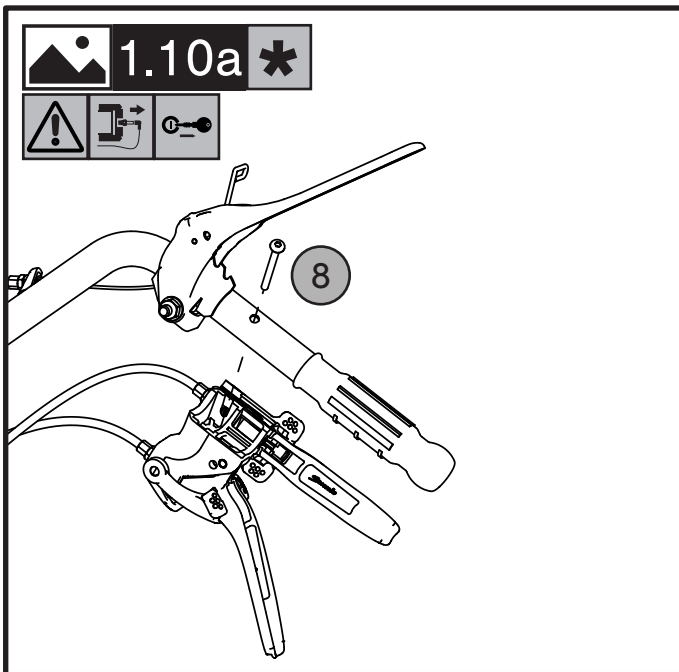
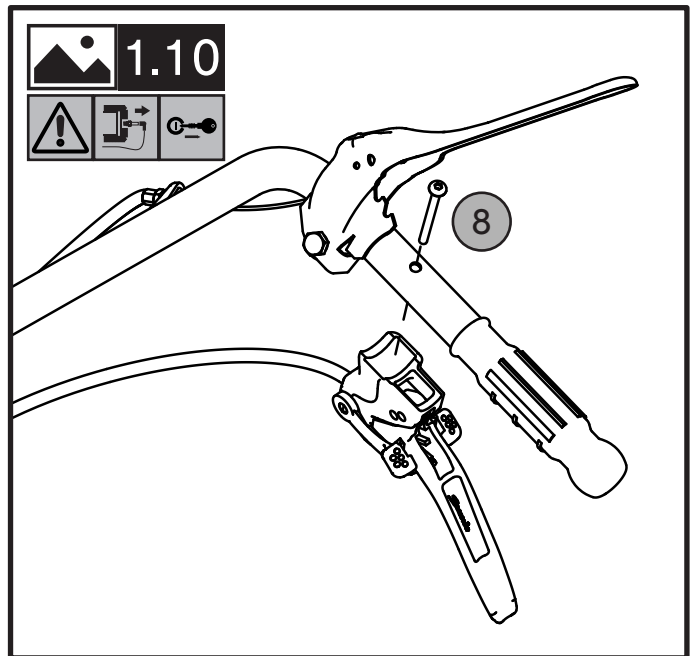
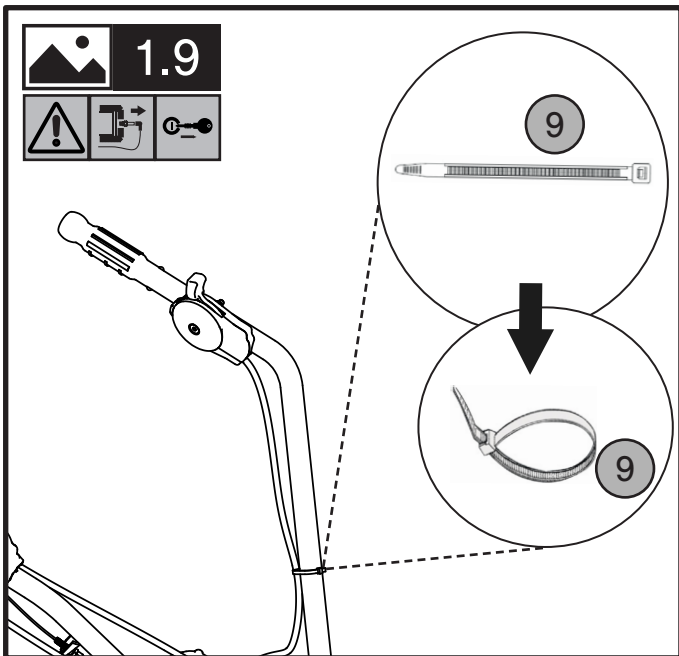
Spegner la macchina e rimuovere il cappuccio candela e/o la chiave | Switch off the machine and remove the spark plug cap and/or the key | Die Maschine ausschalten und die Zündkerzenkappe und/oder den Zündschlüssel entfernen | Éteindre la machine et retirer le capuchon de la bougie et/ou la clé | Oprîți mașina și îndepărtați capacul bujiei și/sau cheia | Apagar la máquina y quitar el capuchón de la bujía y/o la llave | Desligue a máquina e remova a chave e/ou a tampa da vela de ignição |

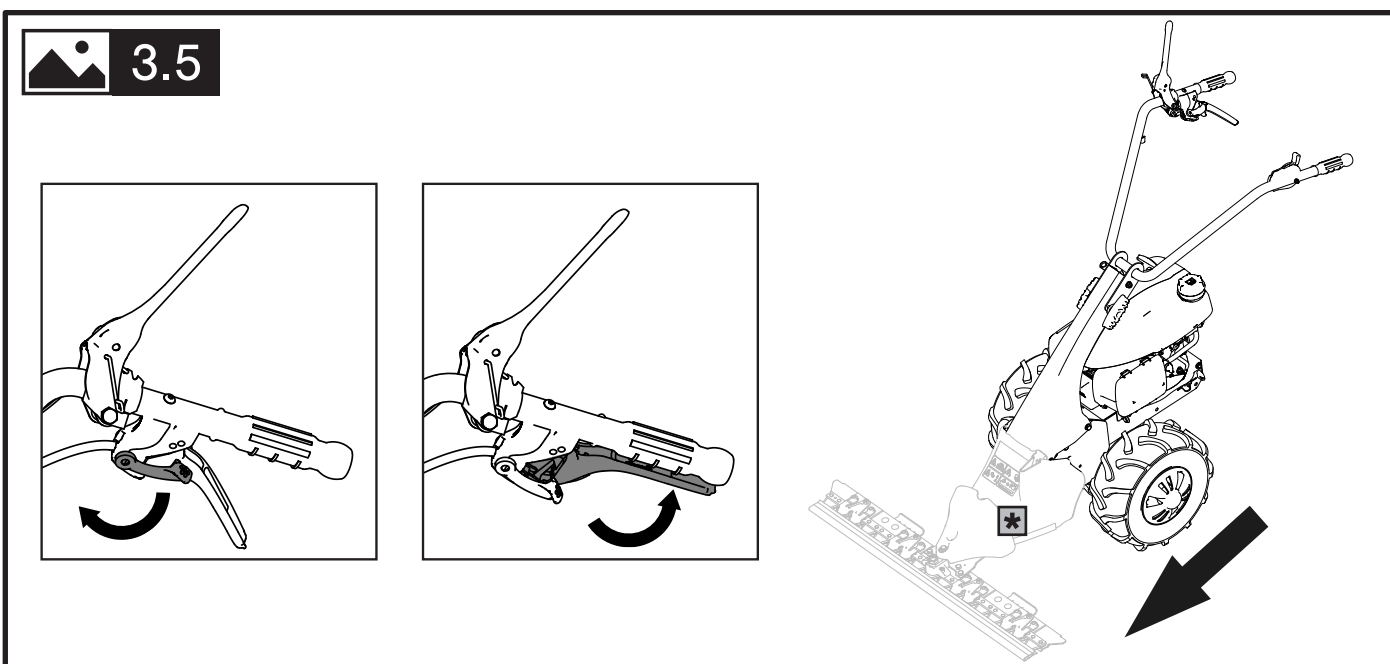
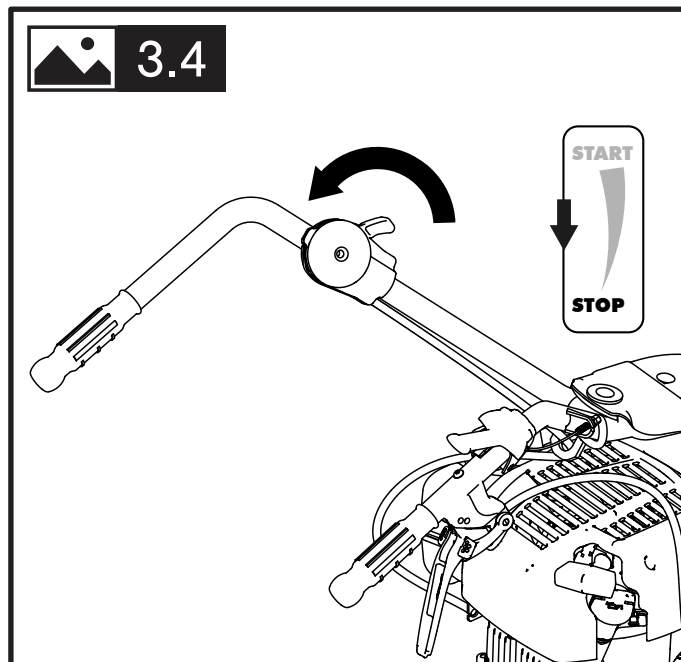
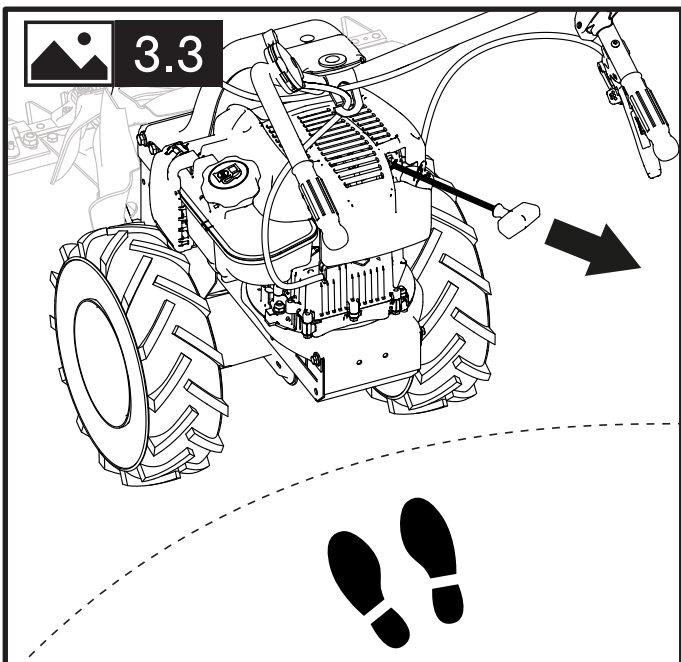
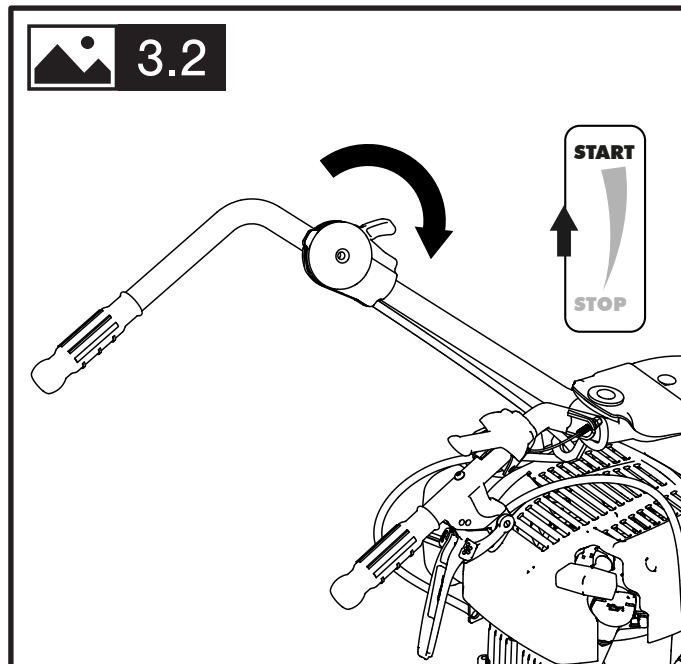
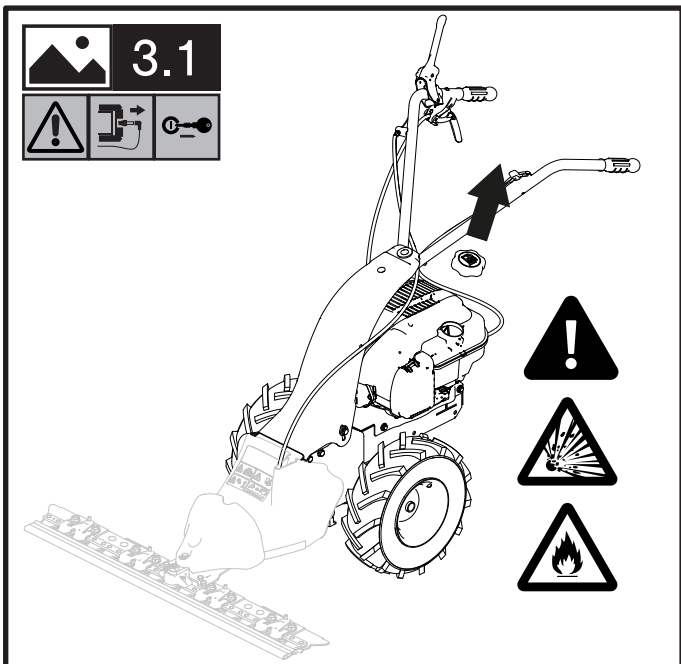




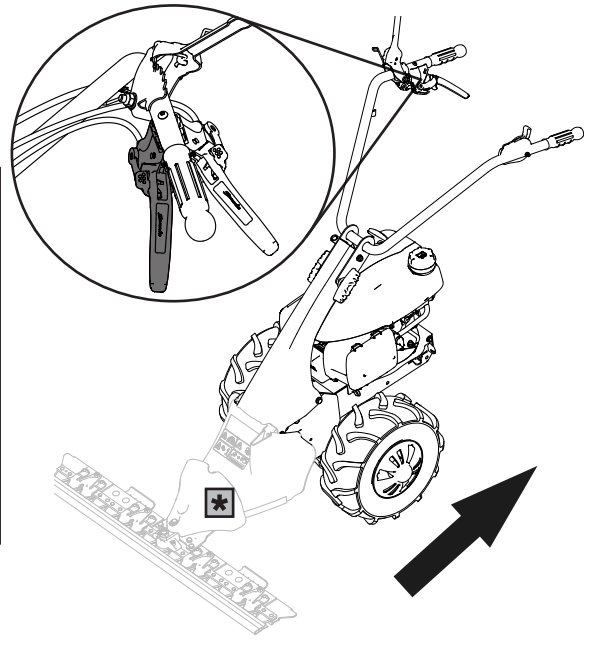
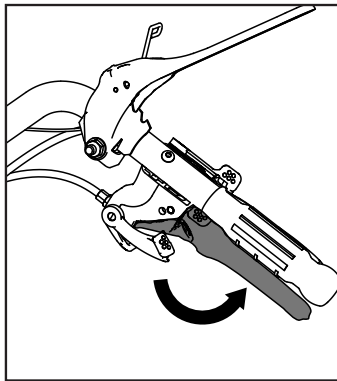
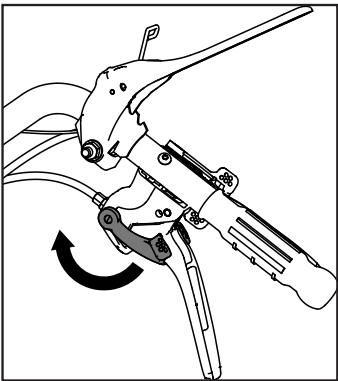
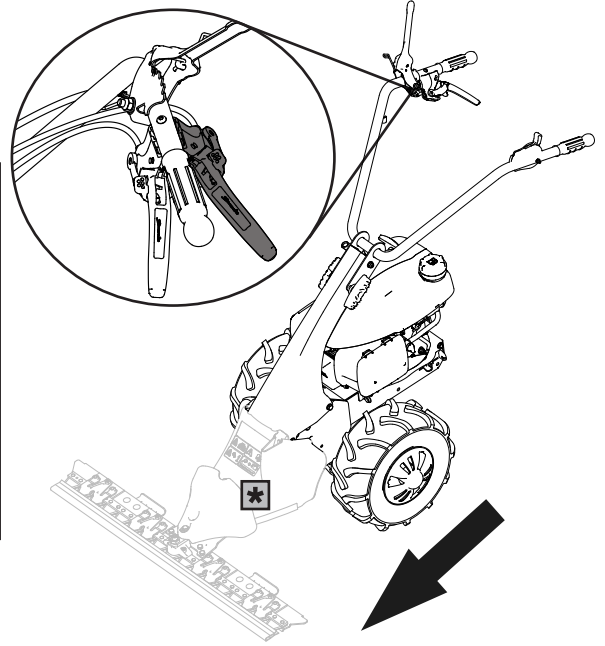
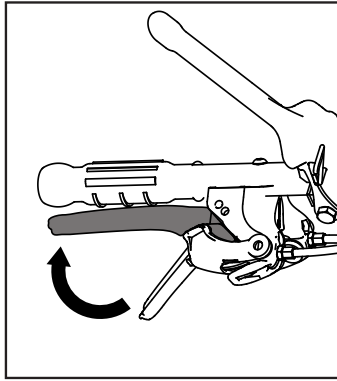
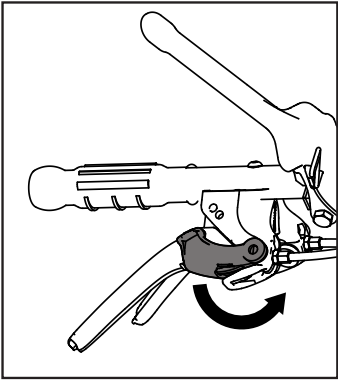




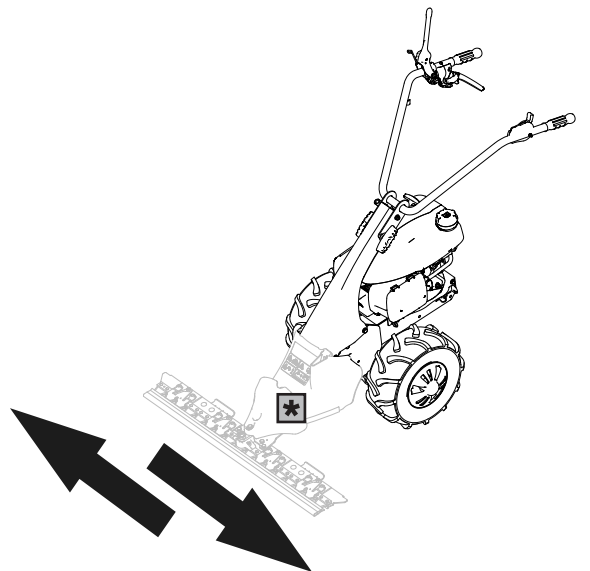
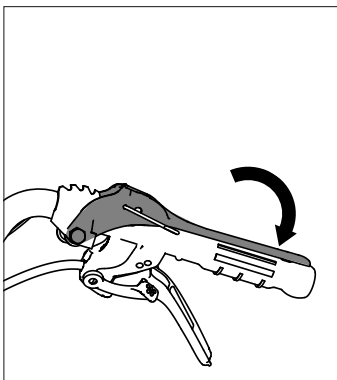
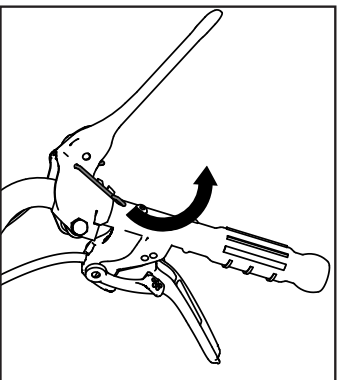


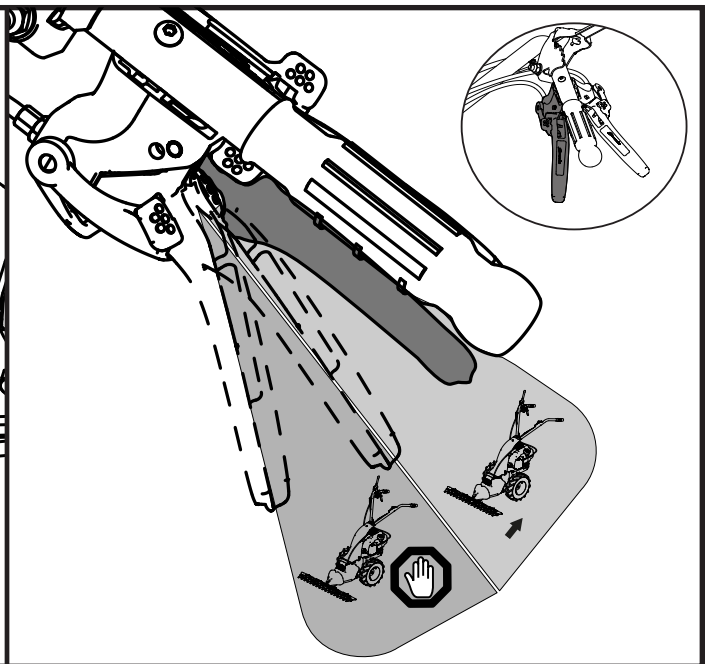
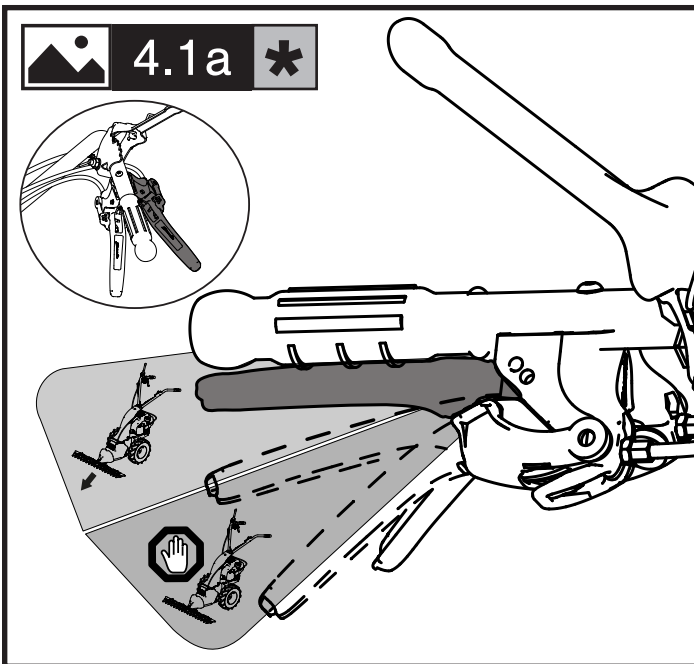
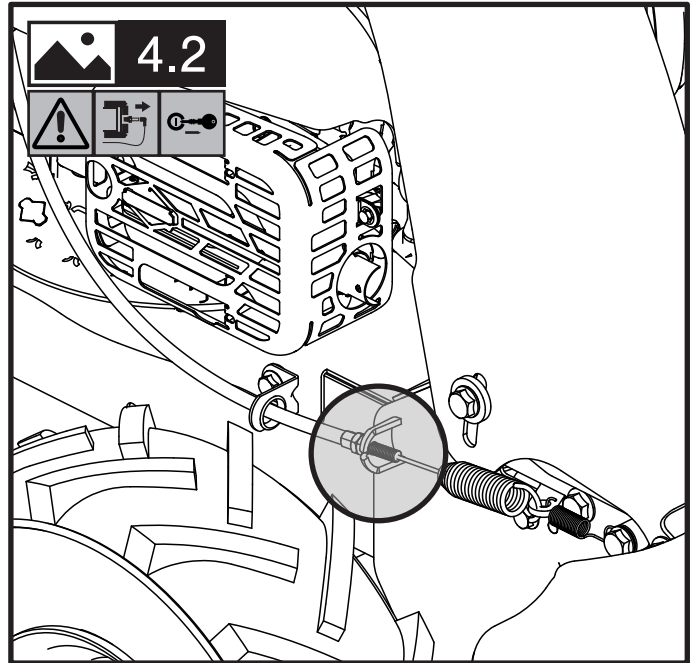
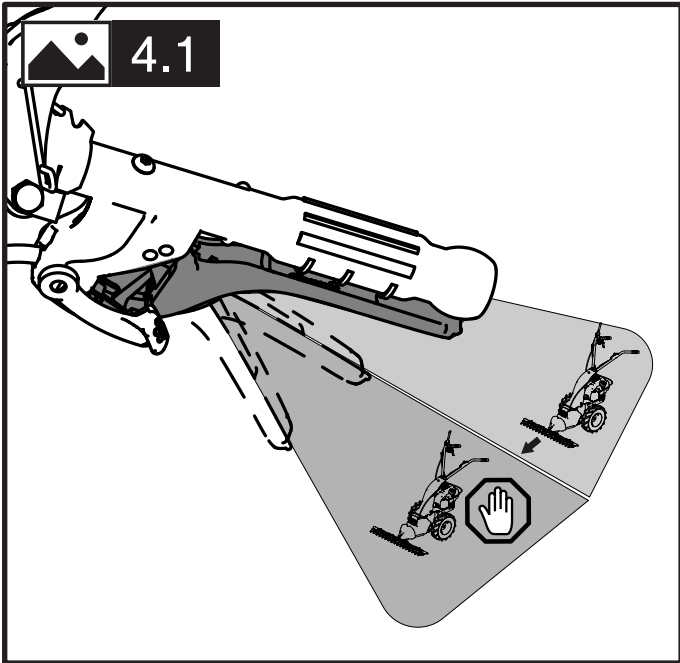
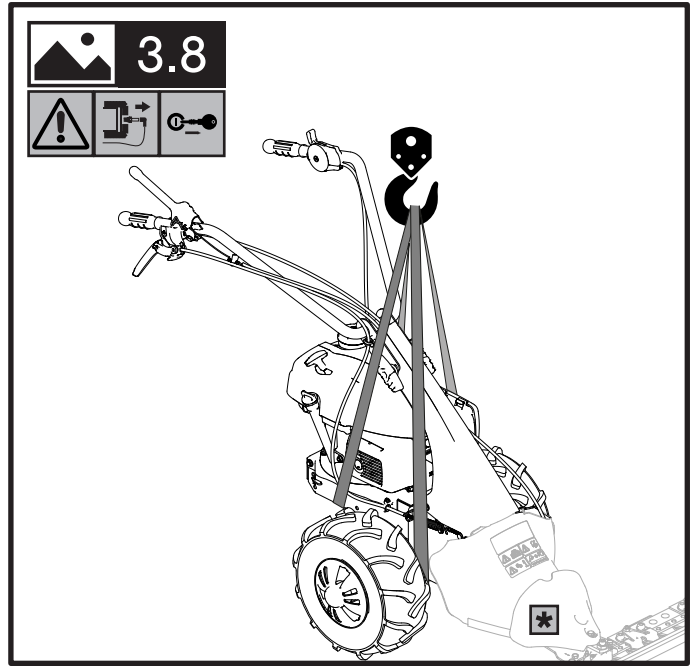
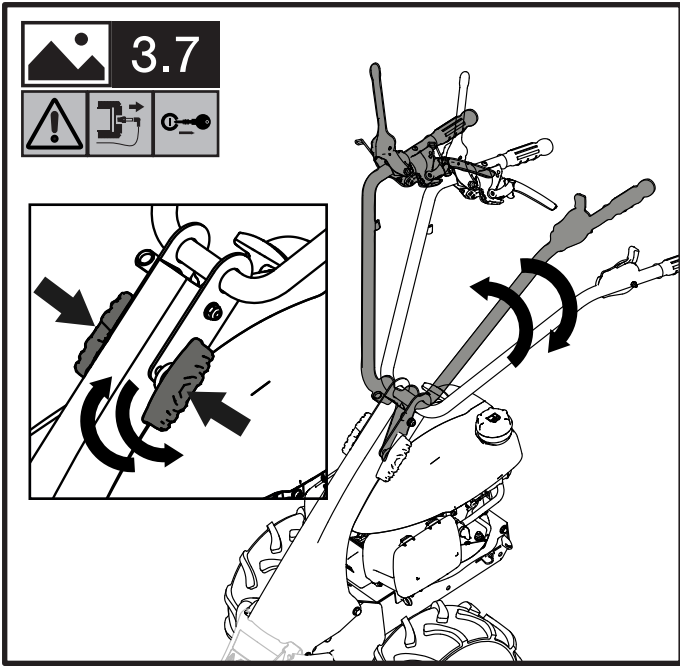


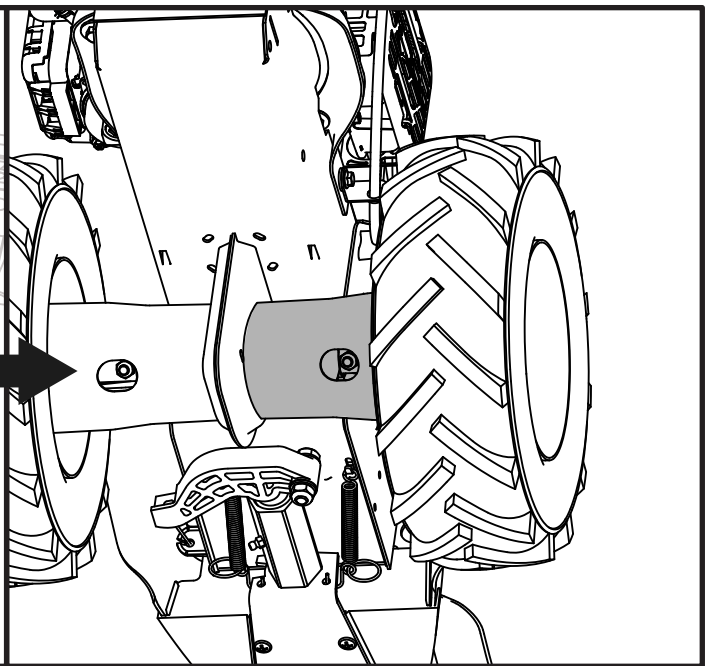
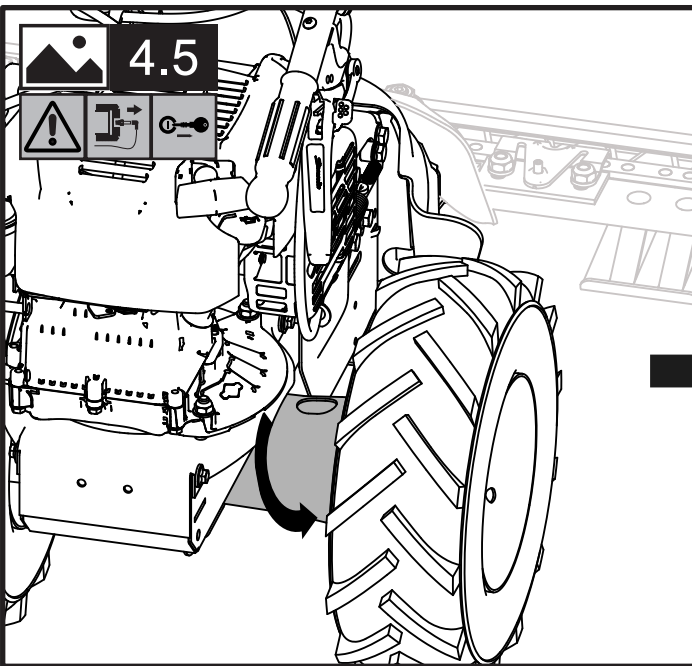
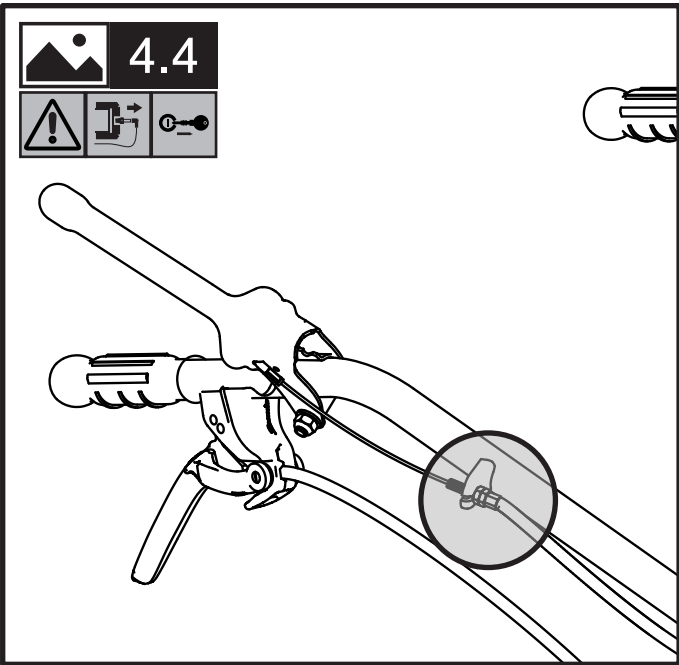
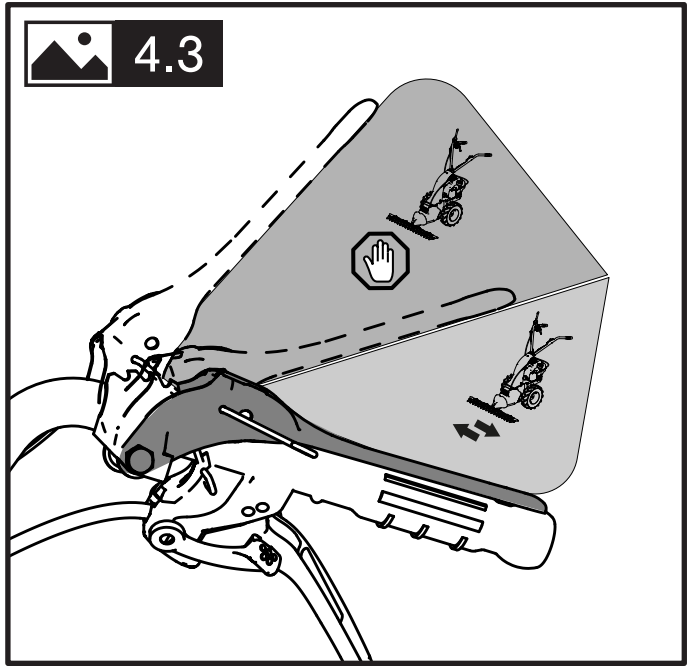
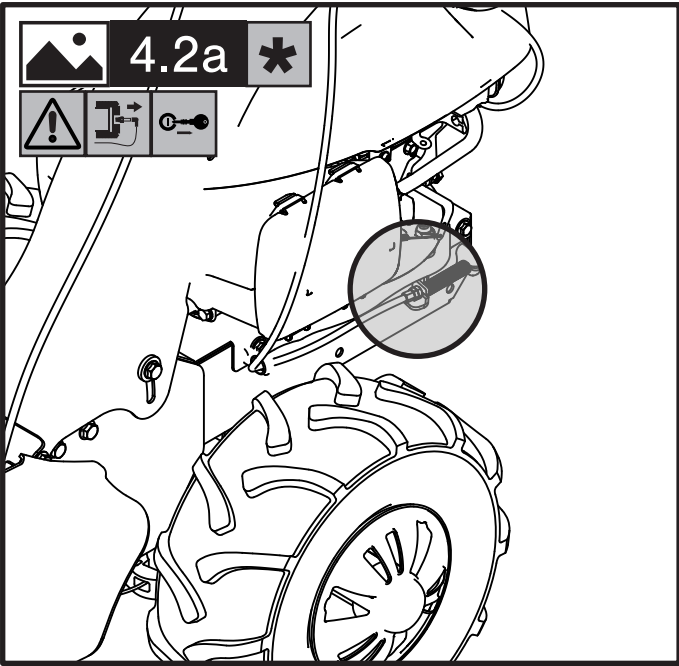
3.5a *

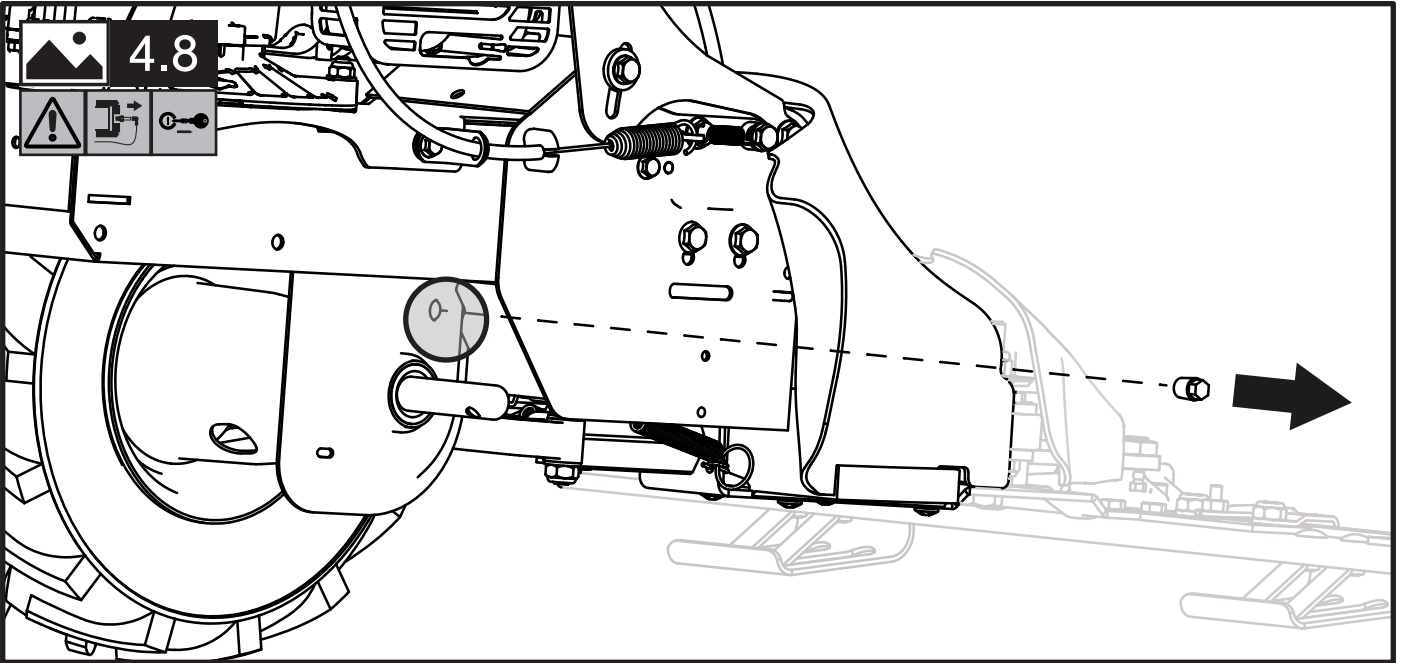
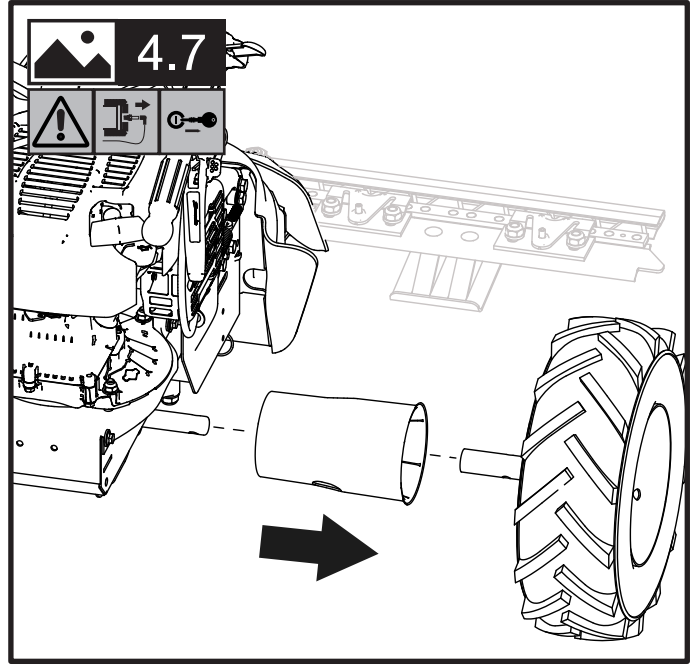
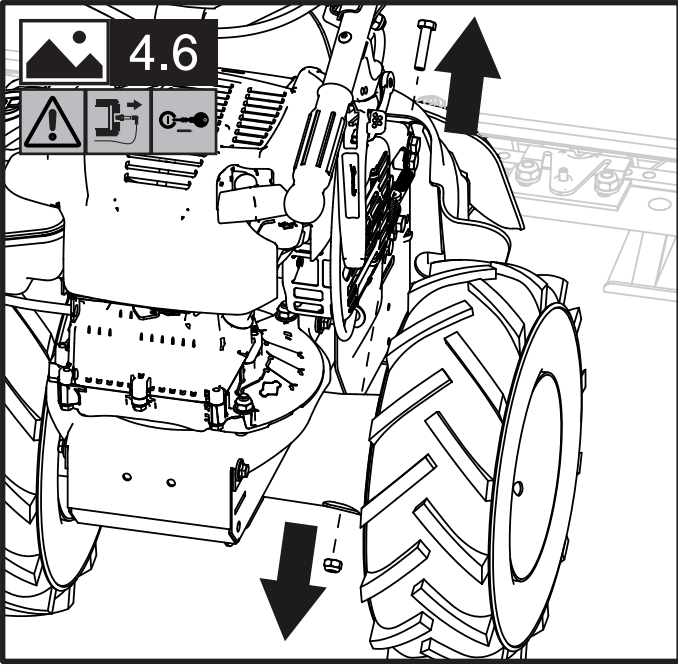


3.6









1. INFORMAZIONI GENERALI

1.1 INTRODUZIONE

Ringraziamo per la fiducia accordata ai nostri prodotti e auguriamo un piacevole utilizzo della macchina e/o della attrezzatura intercambiabile.

Abbiamo creato queste istruzioni per l'uso allo scopo di assicurare un funzionamento privo d'inconvenienti. Seguendo attentamente questi consigli, si avrà la soddisfazione di possedere per molto tempo una macchina o un'attrezzatura intercambiabile che funziona a dovere.

Le nostre macchine e le nostre attrezzature intercambiabili, prima di essere fabbricate in serie, vengono collaudate in maniera molto rigorosa e, durante la fabbricazione vera e propria, sono sottoposte a severi controlli. Ciò costituisce, per noi e per l'utilizzatore, la migliore garanzia di qualità.

Questa macchina e/o questa attrezzatura intercambiabile è stata sottoposta a rigorosi test neutrali nel paese d'origine e risponde alle norme di sicurezza in vigore.

1.2 IL MANUALE

Il manuale è suddiviso in **capitoli** e **paragrafi** in modo da presentare le informazioni nel modo più chiaro possibile.

Le istruzioni, i disegni e la documentazione contenuti nel presente manuale sono di natura tecnica riservata, di stretta proprietà del costruttore (vedere dichiarazione CE in ultima pagina) e non possono essere riprodotti in alcun modo, né integralmente, né parzialmente.

Il manuale d'uso deve essere conservato con cura e deve accompagnare la macchina e/o l'attrezzatura intercambiabile in tutti i passaggi di proprietà che essa potrà avere nella sua vita.

Per favorire ciò il manuale deve essere maneggiato con cura, con le mani pulite e non deve essere depositato su superfici sporche.

Deve essere conservato in ambiente protetto da umidità e calore e in modo che sia sempre a portata di mano per il chiarimento di eventuali dubbi. Non devono esserne asportate, modificate o strappate delle parti.

1.3 SIMBOLOGIA DEL MANUALE

PERICOLO!


Questo simbolo evidenzia situazioni che possono influenzare la sicurezza, causare morte e/o lesioni gravi all'operatore.

ATTENZIONE!

Questo simbolo evidenzia situazioni che possono causare lesioni lievi all'operatore e/o danni alla macchina.


INFORMAZIONE!

Questo simbolo evidenzia indicazioni speciali per maggiore chiarezza e facilità d'uso.

Le immagini sono indicate dalla specifica figura (es.  2.1).

1.4 DATI DEL COSTRUTTORE

Vedere copertina o etichetta CE.

Per informazioni e per ordinazioni di pezzi di ricambio la preghiamo di far riferimento ai rivenditori di zona citando il numero d'articolo e il numero di produzione che è possibile trovare sull'etichetta CE mostrata in  2.1.

1. Identificazione costruttore
2. Modello
3. Codice identificativo prodotto
4. Numero di serie articolo
5. Massa
6. Anno / Mese
7. Potenza motore
8. Tipologia prodotto

2. ISTRUZIONI DI SICUREZZA

PERICOLO!

Tutti i pericoli descritti in questo paragrafo possono generare lesioni gravi o la morte dell'operatore.

PERICOLO!

Prima del montaggio e la messa in funzione della macchina o dell'attrezzatura intercambiabile leggere e comprendere nella sua interezza questo manuale d'uso e manutenzione.

PERICOLO!

È responsabilità del datore di lavoro trasmettere tutte le informazioni contenute in questo manuale all'operatore che utilizzerà la macchina o l'attrezzatura intercambiabile.

Questa macchina e/o questa attrezzatura intercambiabile soddisfa tutti gli standard europei in vigore nel periodo di produzione. Nonostante ciò un uso improprio o una manutenzione non adeguata possono aumentare il rischio di infortunio.

Al fine di ridurre tale rischio leggere attentamente le istruzioni di sicurezza riportate di seguito e prestare attenzione ai simboli di pericolo presenti nelle pagine successive.

Indicazioni generali:

1. L'uso della macchina è vietato ai minori di 16 anni e alle persone che hanno assunto alcol, medicine o droghe.
2. Il campo elettromagnetico generato dal motore o dal circuito elettrico potrebbe interferire con i dispositivi "pacemaker". I portatori di questi dispositivi devono **OBBLIGATORIAMENTE** consultare il proprio medico curante prima di utilizzare la macchina.
3. Non mettere in moto la macchina quando si è davanti all'attrezzo, né avvicinarsi ad esso quando è in moto. Tirando la corda di avviamento del motore (se presente), l'attrezzo e la macchina stessa devono rimanere fermi.
4. Il motore deve rimanere **OBBLIGATORIAMENTE** spento durante il trasporto della macchina e tutte le operazioni di regolazione, manutenzione, pulitura, cambio attrezzatura intercambiabile.
5. Allontanarsi dalla macchina solo dopo aver spento il motore e averla parcheggiata in posizione stabile e di sicurezza.
6. Attenzione al tubo di scarico. Le parti vicine possono arrivare a 80°. Sostituire i silenziatori usurati o difettosi.
7. Prima di iniziare il lavoro con la macchina procedere ad un controllo visivo e fisico verificando che tutti i sistemi antinfortunistici e di sicurezza, di cui essa è dotata, siano perfettamente funzionanti. È severamente vietato escluderli o manometterli. Sostituire i particolari danneggiati od usurati prima dell'utilizzo.
8. Ogni utilizzo improprio, le riparazioni effettuate da personale non specializzato o l'impiego di ricambi non originali, comportano il decadimento della garanzia e il declino di ogni responsabilità della ditta costruttrice.
9. Non modificare la taratura del regolatore di velocità di rotazione del motore e non raggiungere velocità eccessive.
10. Per garantire il livello di sicurezza della macchina è necessario utilizzare esclusivamente ricambi originali.

Indicazioni per l'utilizzo:

1. Prima d'usare la macchina e/o questa attrezzatura intercambiabile prendere familiarità con i comandi e imparare

come arrestarla velocemente.

2. Prima d'avviare la macchina controllare il livello dell'olio motore.

3. Prima d'avviare la macchina controllare che tutti gli elementi di fissaggio (bulloni, viti, dadi, ecc.) siano serrati e che i cofani e i sistemi di protezione siano integri e correttamente montati.

4. Camminare, non correre, durante il lavoro.

5. Non avviare la macchina in locali chiusi dove si possono accumulare esalazioni di carbonio.

6. Lavorare unicamente nelle ore diurne con una buona illuminazione e visibilità (visibilità minima necessaria pari all'area di lavoro definita al paragrafo "AREA DI LAVORO").

7. Non lavorare durante temporali e/o su terreni bagnati o scivolosi.

8. Non lavorare su terreni con pendenze superiori a 10° se non utilizzando le attrezzature specifiche per lavoro in pendenza (non disponibili su tutte le macchine o versioni). Usare la massima prudenza nell'invertire il senso di marcia e nel tirare verso di sé la macchina.

9. Assicurarsi sempre dei punti di appoggio sui pendii. Tenere i piedi ben distanziati dagli utensili e non mettere mani o i piedi vicino alle parti in movimento.

10. Condurre la macchina sempre con entrambe le mani sul manubrio.

11. Non lavorare vicino a fossati o argini. Se una ruota oltrepassa il bordo della strada, la macchina potrebbe rovesciarsi improvvisamente.

12. Non girare la macchina in modo da rivolgere le spalle ad un muro oppure oggetti simili per evitare di essere intrappolati.

Indicazioni per la regolazione e la manutenzione:

⚠ PERICOLO!

Tutte le operazioni di REGOLAZIONE e MANUTENZIONE vanno eseguite a motore spento. Rimuova il cappuccio candela o la chiave di accensione (se presente) per evitare avvii inattesi.

Mantenere serrati tutti i dadi, i bulloni e le viti per garantire il funzionamento della macchina in condizioni di sicurezza.

Far utilizzare solo parti di ricambio originali Eurosystems. Il proprietario perde ogni diritto di garanzia qualora utilizzati ricambi non originali.

Non apportare modifiche strutturali o adattamenti. Tali modifiche comportano il decadimento della garanzia e il declino di ogni responsabilità della ditta costruttrice. Ci riserviamo il diritto di apportare miglioramenti costruttivi alla macchina e/o all'at-

trezzatura intercambiabile senza apportare modifiche a queste istruzioni.

Indicazioni per il sollevamento:

⚠ PERICOLO!

Utilizzare sistemi di sollevamento non danneggiati e idonee alle masse da sollevare (vedere paragrafo "MOVIMENTAZIONE E TRASPORTO").

⚠ PERICOLO!

Non sostare sotto carichi sospesi.

2.1 DESCRIZIONE E CAMPO D'UTILIZZO

La macchina MLT 01 è una macchina multi attrezzo progettata per un uso hobbistico su terreni privati.

Gli attrezzi compatibili con la macchina MLT 01 al momento della pubblicazione di questo libretto sono:

- barra falciante per lo sfalcio dell'erba;
- falce rotante per la manutenzione del sottobosco e lo sfalcio dell'erba;
- piatto falciatutto per taglio e pulizia erba;
- lama neve per lo sgombero della neve;
- spazzola frontale per lo sgombero di detriti da marciapiedi.

Le istruzioni per utilizzare in sicurezza gli attrezzi compatibili con la macchina MLT 01 saranno presenti su un manuale dedicato che viene consegnato insieme a questo manuale.

2.2 USO IMPROPRIO

⚠ PERICOLO!

Tutti i pericoli descritti in questo paragrafo possono generare lesioni gravi o la morte dell'operatore.

1. Usare la macchina esclusivamente per l'uso previsto dal tipo di attrezzatura montata.
2. Non usare la macchina per trasportare cose, persone o animali.
3. Non usare la macchina per trainare e/o spingere carretti o altri dispositivi.
4. Non montare attrezzature non autorizzate dalla ditta costruttrice.
5. Non modificare parti della macchina.
6. Non escludere o manomettere i sistemi di protezione.

2.3 AREA DI LAVORO

L'utilizzatore è responsabile della sicurezza delle persone, delle cose o degli animali, che si trovano all'interno della zona di pericolo della macchina.

Tale zona è definita come l'area interna di una circonferenza di raggio minimo 20m con centro l'attrezzo montato sulla macchina.

⚠ PERICOLO!

Il raggio minimo di 20m può essere incrementato a seconda del tipo di attrezzatura intercambiabile montata sulla macchina. Nel caso, fare riferimento a ciascun libretto specifico.

Quando la macchina è in funzione non è permesso stare nella zona di pericolo per alcuna ragione. Solamente l'operatore, che abbia letto e compreso il manuale in tutte le sue parti, è autorizzato a stare all'interno di tale area e ad occupare l'unica postazione operativa posta, dietro il manubrio impugnandolo saldamente. L'operatore deve controllare la zona circostante prima di avviare la macchina e prestare particolare attenzione a bambini e animali.

Prima di iniziare il lavoro su di una determinata area, pulirla da oggetti estranei.

Durante il lavoro prestare sempre attenzione al terreno e alla zona circostante. Se si dovessero individuare oggetti indesiderati e/o pericolosi, prima di spostarsi dalla postazione operativa per rimuoverli spegnere la macchina e metterla in sicurezza prevenendone l'avvio, il movimento e il ribaltamento.

2.4 ABBIGLIAMENTO

ⓘ INFORMAZIONE!

Il reperimento di tali dispositivi di protezione individuale è a cura esclusiva del cliente o del datore di lavoro.

Durante l'utilizzo della macchina e le operazioni di manutenzione:

è **OBBLIGATORIO** usare sempre scarpe anti-infortunistiche, guanti, ortoprotettori adeguati e indossare calzoncini lunghi e resistenti e occhiali protettivi.



Non indossare abbigliamento largo, gioielli, cravatte, scarpe, cordoncini pendenti che potrebbero impigliarsi. Legarsi i capelli.

Durante il disimballaggio e il montaggio:

è **OBBLIGATORIO** usare sempre scarpe antiinfortunistiche, guanti e indumenti resistenti.



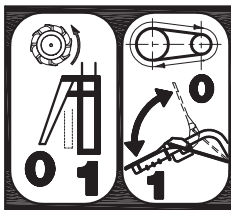
3. DEFINIZIONE DEI PITTOGRAMMI



ATTENZIONE – leggere il libretto.



Comando acceleratore. Nella posizione di **START** l'aria è aperta mentre nella posizione di **STOP** il motore si spegne.



SINISTRA – la leva sotto al manubrio aziona il movimento in avanti delle ruote.
DESTRA – la leva in alto aziona l'attrezzatura.

(SE DISPONIBILE)



SINISTRA – la leva a destra del manubrio aziona il movimento indietro delle ruote.
DESTRA – la leva a sinistra del manubrio aziona il movimento in avanti delle ruote.

PERICOLO!

Mantenere tutte le etichette pulite ed in buono stato, sostituirle se danneggiate.

4. CARATTERISTICHE TECNICHE

Peso LORDO e NETTO	Etichetta dichiarazione CE in ultima pagina	
Potenza nominale	CE in ultima pagina	
Larghezza	Dipende dall'attrezzo	
Lunghezza	1120 mm	
Altezza	1080 mm	
Carreggiata	510 mm *	560 mm **
Pneumatici	13x5.00-6 *	13x6.00-6 **
Velocità marcia avanti	2.5 km/h *	2.5 km/h **
Velocità retromarcia	3.3 km/h	
Potenza acustica Pressione acustica Vibrazioni	Etichetta dichiarazione CE in ultima pagina del libretto dell'accessorio	

* Modello solo con marcia avanti

** Modello con retromarcia e marcia avanti

5. MOVIMENTAZIONE E IMBALLO

Per movimentare l'imballo sollevarlo in 2 o più persone utilizzando le maniglie disposte sul cartone. Il peso LORDO viene indicato all'interno del capitolo "CARATTERISTICHE TECNICHE".

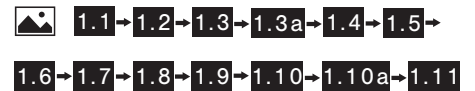
ATTENZIONE!

Non ribaltare o far rotolare la macchina. Possibile danneggiamento di cofani e organi meccanici.

INFORMAZIONE!

In caso di fornitura di più macchine o attrezzature intercambiabili su pallet sbancalare senza farle cadere a terra. Aiutarsi eventualmente con un muletto.

6. DISIMBALLAGGIO / MONTAGGIO



Completare il montaggio installando l'attrezzatura intercambiabile scelta seguendo le istruzioni di montaggio contenute nello specifico manuale.

PERICOLO!

Per un corretto funzionamento del sistema frenante occorre che entrambe le molle siano correttamente agganciate.

PERICOLO!

In caso di rottura di una o entrambe le molle procedere alla sostituzione prima d'usare la macchina.

ATTENZIONE!

Il motore viene fornito senza olio lubrificante. Per le indicazioni sul tipo di olio da utilizzare e le quantità fare riferimento al libretto motore contenuto all'interno della busta accessori [C] 1.1

7. USO

ATTENZIONE!

Non avviare il motore fino al completamento di tutte le fasi di montaggio.

ATTENZIONE!

Prima del primo avvio occorre aggiungere olio lubrificante al motore. Per le indicazioni sul tipo di olio da utilizzare e le quantità fare riferimento al libretto motore contenuto all'interno della busta accessori [C] 1.1

ATTENZIONE!

Prima d'accendere la macchina controllare il livello dell'olio all'interno del motore come indicato sullo specifico manuale d'uso.

PERICOLO!

Prima di procedere nella lettura leggere e comprendere nella sua interezza il capitolo "ISTRUZIONI DI SICUREZZA".

7.1 RIEMPIMENTO SERBATOIO

PERICOLO!

Prestare attenzione quando si maneggiano fluidi infiammabili. Il carburante è altamente infiammabile ed esplosivo.

PERICOLO!

Non riempire il serbatoio in ambienti chiusi o poco ventilati.

⚠ PERICOLO!

Prima di rabboccare il serbatoio spegnere la macchina e aspettare che il motore si sia raffreddato (15-20 min).

⚠ PERICOLO!

Non fumare o utilizzare dispositivi elettronici in prossimità di fluidi combustibili.

⚠ PERICOLO!

Utilizzare dispositivi di riempimento quali taniche di carburante, imbuti, ecc. idonei e non danneggiati.

⚠ PERICOLO!

In caso di fuoriuscita di carburante spostare la macchina prima di avviarla.

⚠ PERICOLO!

Al termine dell'operazione di rifornimento rimettere a posto il tappo serrandolo in modo deciso.



7.2 AVVIAMENTO E SPEGNIMENTO

⚠ PERICOLO!

Prima di utilizzare la macchina controllare il corretto funzionamento delle leve ad azione mantenuta e del doppio comando di sicurezza. Per le regolazioni consultare paragrafo "REGOLAZIONE CAVI". È proibito usare la macchina in caso di malfunzionamento dei comandi.

⚠ ATTENZIONE!

Prima di avviare la macchina controllare il livello dell'olio motore.

ⓘ INFORMAZIONE!

Se il motore è "freddo", azionare il dispositivo di starter sul carburatore (a seconda della versione di motore). Si veda il manuale specifico.

Per avviare: →

Avviato il motore portare la leva di figura in posizione intermedia.

Per spegnere:

7.3 COMANDI DELLA MACCHINA

I comandi di marcia avanti, di retromarcia e di innesto dell'utensile sono ad azione mantenuta e sono attivati mediante doppio comando.

AVANZAMENTO:

RETROMARCIA

(se disponibile):

INNESTO ATTREZZATURA:

7.4 REGOLAZIONE MANUBRIO



8. MOVIMENTAZIONE E TRASPORTO

⚠ PERICOLO!

Prima di procedere nella lettura leggere e comprendere nella sua interezza il capitolo "ISTRUZIONI DI SICUREZZA".

A motore spento è possibile spostare la macchina a mano spingendola o tirandola dal manubrio.

SOLLEVAMENTO:

⚠ PERICOLO!

Montare tutte le protezioni a seconda del tipo di accessorio.

9. RIMESSAGGIO

Quando la macchina non viene utilizzata per lunghi periodi è indispensabile proteggere l'utensile con sostanze anticorrosive ed antiossidanti.

Prima di immagazzinare la macchina pulirla da foglie e/o terra.

⚠ PERICOLO!

Rimuovere il carburante dal serbatoio e chiudere il rubinetto (se presente).

Parcheggiare la macchina su di un terreno pianeggiante rimuovendo la chiave di accensione (se presente) e/o il cappuccio candela.

⚠ PERICOLO!

Proteggere le parti taglienti e coprire eventualmente la macchina con teli protettivi.

⚠ PERICOLO!

Montare tutte le protezioni a seconda del tipo di accessorio.

10. MANUTENZIONE PERIODICA

⚠ PERICOLO!

Prima di procedere nella lettura leggere e comprendere nella sua interezza il ca-

pitolo "ISTRUZIONI DI SICUREZZA".

Mantenere serrati tutti i dadi, i bulloni e le viti per garantire il funzionamento della macchina e/o dell'attrezzatura intercambiabile in condizioni di sicurezza.

10.1 REGOLAZIONE CAVI

Leva marcia avanti:

Il movimento della macchina deve iniziare quando la leva marcia avanti supera la metà della corsa come indicato in figura



Se così non fosse occorre regolare il tiro del cavo agendo su registro mostrato in figura

Leva retromarcia (se disponibile):

Il movimento della macchina deve iniziare quando la leva retromarcia supera la metà della corsa come indicato in figura



Se così non fosse occorre regolare il tiro del cavo agendo su registro mostrato in figura

Leva innesto attrezzo:

Il movimento della macchina deve iniziare quando la leva innesto attrezzo supera la metà della corsa come indicato in figura



Se così non fosse occorre regolare il tiro del cavo agendo su registro mostrato in figura

10.2 CAMBIO OLIO MACCHINA

Ogni 60 ore di lavoro circa occorre sostituire l'olio contenuto all'interno del piede della macchina.

Sollevarla la macchina come indicato al capitolo "MOVIMENTAZIONE E TRASPORTO".

Successivamente procedere nel modo seguente:



ⓘ INFORMAZIONE!

Per un'estrazione più agevole e sicura utilizzare una siringa (non inclusa).

⚠ ATTENZIONE!

Utilizzare olio SAE 80 o equivalente.

Per rimontare la ruota procedere in ordine inverso.

10.3 GONFIAGGIO GOMME

Raccomandiamo di controllare ad ogni utilizzo il gonfiaggio delle gomme della macchina. Il valore consigliato è di 21 PSI (1,5 bar).

⚠ ATTENZIONE!

Prima di gonfiare la gomma controlli sempre il valore massimo in PSI presente sullo pneumatico della stessa.

11. PULIZIA E LAVAGGIO

⚠ PERICOLO!

Prima di procedere nella lettura leggere e comprendere nella sua interezza il capitolo "ISTRUZIONI DI SICUREZZA".

Prima di lavare e/o pulire la macchina o l'attrezzatura intercambiabile aspettare che tutte le parti calde si siano raffreddate (almeno 20 minuti). Utilizzare aria compressa o una spugna con detergente neutro e acqua.

⚠ ATTENZIONE!

Non utilizzare acqua in pressione per lavare la macchina e/o l'attrezzatura intercambiabile. Il motore ed eventuali impianti elettrici o batterie potrebbero danneggiarsi.

⚠ ATTENZIONE!

Evitare l'uso eccessivo di acqua vicino alle etichette. In caso di danneggiamento occorre sostituirle prima di usare nuovamente la macchina e/o l'attrezzatura intercambiabile.

12. PROGRAMMA DI MANUTENZIONE

	Ogni quanto	v. cap
Controllo serraggio elementi di fissaggio e protezioni	Sempre prima di avviare la macchina - controllare che non via siano viti, bulloni e/o dadi non serrati e che i cofani e i sistemi di protezione siano integri e correttamente montati	-
Pulizia	Dopo ogni utilizzo	11
Gonfiaggio	Al bisogno	10.3
Regolazione cavi	Se il funzionamento non è quello previsto dal libretto	10.1
Cambio olio piede	60 ore	10.2
Motore	Vedere libretto specifico	

13. POSSIBILI GUASTI E SOLUZIONI

	Possibile causa	v. capitolo
Il motore non si avvia	Carburante esaurito, fare rifornimento	7.1
	Controllare la posizione dell'acceleratore	7.2
	Controllare che il cappuccio candela sia ben inserito	Libretto specifico del motore
	Controllare lo stato della candela ed eventualmente pulirla o sostituirla	Libretto specifico del motore
	Controllare che il rubinetto del carburante sia aperto (solo per modelli di motore per cui è previsto il rubinetto)	Libretto specifico del motore
Potenza del motore diminuisce	Filtro aria sporco, pulirlo	Libretto specifico del motore
Le ruote non girano	Controllare i cavi di trasmissione	10.1

Nel caso non si riesca a risolvere il problema contattare il centro assistenza autorizzato più vicino

14. ISTRUZIONI SUPPLEMENTARI

14.1 SMALTIMENTO


Il prodotto al termine del suo ciclo di vita deve essere smaltito seguendo le norme vigenti relative allo smaltimento Differenziato e non può essere trattato come un semplice rifiuto urbano.

Il prodotto deve essere smaltito presso i centri di raccolta dedicati o deve essere restituito al rivenditore nel caso si voglia sostituire il prodotto con un altro equivalente nuovo.

Il prodotto è composto da parti non biodegradabili e sostanze che possono inquinare l'ambiente circostante se non opportunamente smaltite.

Inoltre alcuni di questi materiali possono essere riciclati evitando l'inquinamento dell'ambiente. È dovere di tutti contribuire alla salute dell'ambiente.



Il simbolo , quando presente, identifica le apparecchiature elettriche ed elettroniche che vanno smaltite separatamente come prescritto dalle norme 2002/95/CE, 2002/96/CE e 2003/108/CE. Non gettare tali apparecchiature nei rifiuti municipali misti, ma portarle nelle apposite aree di raccolta differenziata.

Chiedere informazioni alle autorità locali in merito alle zone dedicate allo smaltimento dei rifiuti. Chi non smaltisce il prodotto seguendo quanto indicato in questo paragrafo ne risponde secondo le norme vigenti.

14.2 MESSA FUORI SERVIZIO E SMANTELLAMENTO

La messa fuori servizio e smantellamento della Macchina e/o dell'attrezzatura intercambiabile oggetto di questo manuale d'uso consiste nello smontaggio del prodotto da parte di personale autorizzato in ottemperanza a quanto riportato nel D.Lgs 81/08 (utilizzo dei DPI, ecc.) e nella successiva segregazione e smaltimento come riportato nel paragrafo "SMALTIMENTO" del presente Manuale di uso e manutenzione.

1. GENERAL INFORMATION

1.1 INTRODUCTION

We thank you for your confidence in our products and wish you an enjoyable use of the machine and/or the interchangeable equipment.

We have created these operating instructions to ensure trouble-free operation. Carefully follow these recommendations for the satisfaction of owning a long-term properly functioning machine or interchangeable equipment.

Our machines and interchangeable equipment are tested very rigorously before being mass-produced and are subjected to strict controls during actual manufacturing. This is the best guarantee of quality for us and for the user.

This machine and/or interchangeable equipment has been subjected to strict neutral tests in the country of origin and meets the safety standards in force.

1.2 THE MANUAL

The manual is divided into **chapters** and **paragraphs** in order to present the information as clearly as possible.

The instructions, drawings and documentation contained in this manual are of a confidential technical nature, strictly the property of the manufacturer (see EC declaration on last page) and may not be wholly or partially reproduced in any way.

The user's manual must be stored with care and must accompany the machine and/or the interchangeable equipment in all the changes of ownership that it may have through its life.

To facilitate this, the manual must be handled with care, with clean hands and must not be deposited on dirty surfaces.

It must be stored in an environment protected from moisture and heat and in such a way that it is always on hand to clarify any doubts. No parts should be removed, modified or torn.

1.3 MANUAL SYMBOLS

DANGER!


This symbol highlights situations that can affect safety, cause death and/or serious injury to the operator.

CAUTION!

This symbol highlights situations that can cause minor injury to the operator and/or damage to the machine.


INFORMATION!

This symbol highlights special indications for better clarity and ease of use.

The images are indicated by the specific figures (e.g.  2.1).

1.4 MANUFACTURER DATA

See cover or CE label.

For information and to order spare parts, please contact your local dealer, quoting the item number and production number, which can be found on the CE label shown in  2.1.

1. Manufacturer identification
2. Model
3. Product identification code
4. Item serial number
5. Mass
6. Year / Month
7. Motor power
8. Type of product

2. SAFETY INSTRUCTIONS

DANGER!

All the dangers described in this paragraph can generate serious injury or death of the operator.

DANGER!

Read and understand this use and maintenance manual in its entirety before assembling and operating the machine or the interchangeable equipment.

DANGER!

It is the responsibility of the employer to transmit all the information contained in this manual to the operator who will use the machine or the interchangeable equipment.

This machine and/or interchangeable equipment complies with all European standards in force during the period of production. Improper use or maintenance may nevertheless increase the risk of injury.

In order to reduce this risk, read the following safety instructions carefully and pay attention to the hazard symbols on the following pages.

General indications:

1. Use of the machine by persons under 16 years of age or by persons who have consumed alcohol, medicine or drugs is prohibited.
2. The electromagnetic field generated by the motor or electrical circuit could interfere with pacemaker devices. Carriers of these devices **MUST** consult with their doctor before using the machine.
3. Do not start the machine while standing in front of the tool or approach it when it is running. When pulling on the motor starter cord (if any), the tool and the machine itself must remain stationary.
4. The motor **MUST** remain off during machine transport and all adjustment, maintenance, cleaning operations and interchangeable equipment changes.
5. Do not leave the machine until the motor has been switched off and the machine has been parked in a stable, safe position.
6. Take care with the exhaust pipe. Nearby parts can reach as high as 80°. Replace worn or defective silencers.
7. Before starting work with the machine, perform a visual and physical check to ensure that all the safety and accident prevention systems it is equipped with are fully functional. Excluding or tampering with them is strictly prohibited. Replace damaged or worn parts before use.
8. Any improper use, repairs carried out by non-specialised personnel or the use of non-original spare parts will invalidate the warranty and shall forfeit any manufacturer liability.
9. Do not modify the motor rotation speed regulator calibration or reach excessive speeds.
10. Only original spare parts must be used to ensure the machine level of safety.

Instructions for use:

1. Before using the machine and/or this interchangeable equipment, familiarise yourself with the controls and learn how to stop it quickly.
2. Check the motor oil level before starting the machine.
3. Before starting the machine, check that all fasteners (bolts, screws, nuts, etc.) are tightened and that the bonnets and protection systems are intact and correctly fitted.
4. Walk, do not run, while working.
5. Do not start the machine in closed rooms where carbon fumes can accumulate.
6. Work only during daylight hours with good

lighting and visibility (minimum visibility required equal to the work area defined in the "WORK AREA" paragraph).

7. Do not work during thunderstorms and/or on wet or slippery ground.

8. Do not work on slopes of more than 10° unless using specific equipment for work on slopes (not available on all machines or versions). Use the utmost caution when reversing the direction of travel and when pulling the machine towards you.

9. Always make sure that there are support points on slopes. Keep feet at a suitable distance from the tools and do not put hands or feet near moving parts.

10. Always drive the machine with both hands on the handlebar.

11. Do not work near ditches or embankments. If a wheel crosses the roadside, the car may suddenly overturn.

12. Do not reverse the machine with your back to a wall or similar objects to avoid being trapped.

Instructions for adjustment and maintenance:

⚠ DANGER!

All ADJUSTMENT and MAINTENANCE operations must be carried out with the motor switched off. Remove the spark plug cap or ignition key (if present) to avoid unexpected start-up.

Keep all nuts, bolts and screws tightened to ensure safe machine operation.

Only use original Eurosystems spare parts. The owner loses all warranty rights when using non-original spare parts.

Do not make any structural changes or adaptations. Such changes will invalidate the warranty and the manufacturer's liability.

We reserve the right to make design improvements to the machine and/or the interchangeable equipment without making changes to these instructions.

Instructions for lifting:

⚠ DANGER!

Use lifting systems that are undamaged and suitable for the masses to be lifted (see the HANDLING AND TRANSPORT paragraph).

⚠ DANGER!

Do not stand under suspended loads.

2.1 DESCRIPTION AND FIELD OF USE

The MLT 01 machine is a multi-tool machine designed for hobby purpose on private properties.

The tools compatible with the MLT 01 machine at the time of publication of this manual are:

- cutter bar for lawn-mowing;
- rotating sickle for the maintenance of the undergrowth and lawn-mowing;
- flat mower for grass cutting and street cleaning;
- snow blade for snow removing;
- front brush for clearing debris from sidewalks.

The instructions for safely using the tools compatible with the MLT 01 machine will be present in a dedicated manual which is delivered together with this manual.

2.2 IMPROPER USE

⚠ DANGER!

All the dangers described in this paragraph can generate serious injury or death of the operator.

1. Use the machine only for the use intended by the type of equipment mounted.
2. Do not use the machine to transport objects, people or animals.
3. Do not use the machine to tow and/or push carts or other devices.
4. Do not mount equipment not authorized by the manufacturer.
5. Do not modify machine parts.
6. Do not exclude or tamper with protection systems.

2.3 WORK AREA

The user is responsible for the safety of persons, property and animals within the machine danger zone.

This zone is defined as the internal area of a circumference of a minimum radius of 20m with the tool mounted on the machine in the centre.

⚠ DANGER!

The minimum radius of 20m can be increased depending on the type of interchangeable equipment mounted on the machine. See each specific manual for more information.

Do not stand in the danger zone for any reason while the machine is in operation. Only the operator, who has read and un-

derstood the manual in all its parts, is authorised to stand within this area and to occupy the only operating position, located behind the handlebar, holding it firmly. The operator must check the surrounding area before starting the machine and must pay particular attention to children and animals.

Before starting work on a certain area, clean it of foreign objects.

Always pay attention to the ground and the surrounding area when working. If undesired and/or dangerous objects are detected, switch off the machine and secure it before leaving the operating position to remove them, being sure to prevent the machine from starting, moving or tipping over.

2.4 CLOTHING

ⓘ INFORMATION!

The procurement of such personal protective equipment is the sole responsibility of the customer or employer.

During machine use and maintenance operations:

The operator **MUST** always wear suitable safety shoes, gloves, and hearing protection devices and wear long, resistant trousers and safety goggles.



Do not wear loose-fitting clothing, jewelry, ties, scarves, dangling drawstrings that could get caught by the equipment. Tie up your hair.

During unpacking and assembly:

The operator **MUST** always wear resistant safety shoes, gloves, and clothing.



3. DEFINITION OF PICTOGRAMS



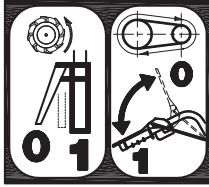
CAUTION – read the manual.

START



STOP

Accelerator command. In the **START** position, the air is open; while, in the **STOP** position, the motor is off.



LEFT – the lever under the handlebar activates the forward movement of the wheels.

RIGHT – the lever moved upward activates the equipment.

(IF AVAILABLE)



LEFT - the lever on the right of the handlebar activates the wheels backward movement.

RIGHT - the lever on the left of the handlebar activates the wheels forward movement.

⚠ DANGER!

Keep all labels clean and in good condition, replace them if damaged.

4. TECHNICAL FEATURES

GROSS and NET weight	CE declaration label on the last page	
Rated power		
Width	Depends on the tool	
Length	1120 mm	
Height	1080 mm	
Path	510 mm *	560 mm **
Pneu	13x5.00-6 *	13x6.00-6 **
Forward speed	2.5 km/h *	2.5 km/h **
Reverse speed	3.3 km/h	
Sound power Acoustic pressure Vibrations	CE declaration label on the last page of the tool manual	

* Model with forward gear only

** Model with reverse and forward gears

5. HANDLING AND PACKAGING

2 or more people are required to handle packaging, using the handles on the cardboard box. The GROSS weight is indicated in the "TECHNICAL FEATURES" chapter.

⚠ CAUTION!

Do not overturn or roll the machine. Possible damage to bonnets and mechanical parts.

i INFORMATION!

If more than one machine or interchangeable equipment is supplied on pallets, unload without dropping them on the ground. Use a forklift if necessary.

6. UNPACKING/ASSEMBLY

1.1 → 1.2 → 1.3 → 1.3a → 1.4 → 1.5 →

1.6 → 1.7 → 1.8 → 1.9 → 1.10 → 1.10a → 1.11

Complete the assembly by installing the interchangeable equipment chosen following the assembly instructions contained in the specific manual.

⚠ DANGER!

Both springs must be correctly engaged for the brake system to function properly.

⚠ DANGER!

If one or both springs break, replace them before using the machine.

⚠ CAUTION!

The motor is supplied without lubricating oil. For information on the type of oil and quantities to be used, refer to the motor manual contained in the accessory bag [C]. 1.1

7. USE

⚠ CAUTION!

Do not start the engine until all assembly stages have been completed.

⚠ CAUTION!

Add lubricating oil to the motor before first start-up. For information on the type of oil and quantities to be used, refer to the motor manual contained in the accessory bag [C]. 1.1

⚠ CAUTION!

Before starting the machine, check the oil level inside the motor, as indicated in the specific user's manual.

⚠ DANGER!

Before proceeding, read and understand the chapter "SAFETY INSTRUCTIONS" in its entirety.

7.1 TANK FILLING

⚠ DANGER!

Use caution when handling flammable fluids. Fuel is highly flammable and explosive.

⚠ DANGER!

Do not fill the tank in closed or poorly ventilated environments.

⚠ DANGER!

Before refilling the tank, switch off the machine and wait until the motor has cooled down (15-20 min).

⚠ DANGER!

Do not smoke or use electronic devices near combustible fluids.

⚠ DANGER!

Use suitable, undamaged filling devices such as fuel cans, funnels, etc.

⚠ DANGER!

In case of fuel leakage, move the machine before starting it up.

⚠ DANGER!

When filling operations have been completed, replace the cap and tighten it firmly.

3.1

7.2 START-UP AND SHUT-DOWN

⚠ DANGER!

Check correct functioning of the maintained action levers and double safety command before using the machine. See the "CABLE ADJUSTMENT" paragraph to make adjustments. It is forbidden to use the machine in case of malfunction of the controls.

⚠ CAUTION!

Check the motor oil level before starting the machine.


i INFORMATION!

If the engine is "cold", operate the start-

er on the carburettor (depending on the motor version). See the specific manual.

To start:  3.2 → 3.3

Once the engine has started, move the lever in figure  3.2 to the intermediate position.

To switch off:  3.4


7.3 MACHINE COMMANDS

The forward, reverse and tool engagement commands are maintained and activated by double control.

FORWARD MOVEMENT:

 3.5  3.5a*

REVERSE MOVEMENT (if available):

 3.5a*

TOOL ENGAGEMENT:

 3.6

7.4 HANDLEBAR ADJUSTMENT


 3.7

8. HANDLING AND TRANSPORT

 **DANGER!**

Before proceeding, read and understand the chapter “SAFETY INSTRUCTIONS” in its entirety.

With the motor off, the machine can be moved by hand by pushing or pulling it from the handlebar.

LIFTING:  3.8

 **DANGER!**

Fit all the guards depending on the type of the tool.

9. STORAGE

When the machine is not going to be used for long periods of time, it is essential to protect the tool with anti-corrosion and antioxidant substances.

Clean the machine of leaves and/or dirt before storage.

 **DANGER!**

Remove the fuel from the tank and close the tap (if present).

Park the machine on flat ground, removing the ignition key (if present) and/or spark plug cap.

 **DANGER!**

Protect the sharp parts and cover the machine with protective sheets if necessary.

 **DANGER!**

Fit all the guards depending on the type of the tool.

10. PERIODIC MAINTENANCE

 **DANGER!**

Before proceeding, read and understand the chapter “SAFETY INSTRUCTIONS” in its entirety.

Keep all nuts, bolts and screws tightened to ensure safe operation of the machine and/or interchangeable equipment in safe conditions.

10.1 CABLE ADJUSTMENT

Forward lever:

Machine movement must begin when the forward lever exceeds half of the stroke as shown in the figure.

 4.1  4.1a*

If not, the cable pull must be adjusted using the register shown in the figure.


 4.2

Reverse lever (if available):


Machine movement must begin when the reverse lever overcomes half of its stroke as shown in the figure.

 4.1a*

If not, the cable pull must be adjusted using the register shown in the figure.

 4.2a*

Tool engagement lever:

Machine movement must begin when the tool engagement lever exceeds half of the stroke as shown in the figure  4.3.

If not, the cable pull must be adjusted using the register shown in the figure.

 4.4

10.2 MACHINE OIL CHANGES

The oil in the base of the machine must be changed every 60 hours or so of work.

Lift the machine as described in the “HANDLING AND TRANSPORT” chapter.

Then proceed as follows:

 4.5 → 4.6 → 4.7 → 4.8

 **INFORMATION!**

Use a syringe (not included) for easier and safer extraction.

 **CAUTION!**

Use SAE 80 or equivalent oil.

Proceed in reverse order to reassemble the wheel.

10.3 TYRE INFLATION

We recommend checking tyre inflation before each machine use. The recommended value is 21 PSI (1.5 bar).

 **CAUTION!**

Before inflating the tyre, always check the maximum PSI value on the tyre.

11. CLEANING AND WASHING

 **DANGER!**

Before proceeding, read and understand the chapter “SAFETY INSTRUCTIONS” in its entirety.

Wait for all the hot parts to cool down (at least 20 minutes) before washing and/or cleaning the machine or the interchangeable equipment. Use compressed air or a sponge with neutral detergent and water.

 **CAUTION!**

Do not use pressurised water to wash the machine and/or interchangeable equipment. Doing so can damage the motor and any electrical systems or batteries.

 **CAUTION!**

Avoid excessive use of water near labels. In the event of damage, labels must be replaced before using the machine and/or the interchangeable equipment again.

12. MAINTENANCE PLAN

	How often	See chapt.
Checking the tightness of fasteners and guards	Always before starting the machine - check that there are no untightened screws, bolts and/or nuts and that the bonnets and protection systems are intact and correctly fitted.	-
Cleaning	After each use	11
Inflation	As needed	10.3
Cable adjustment	If operation is not as according to the manual	10.1
Base oil change	60 hours	10.2
Motor	See specific manual	

13. TROUBLESHOOTING

	Possible cause	See chapt.
The motor does not start	No fuel; top up.	7.1
	Check the position of the accelerator.	7.2
	Check that the spark plug cap is properly inserted.	Specific motor manual
	Check the conditions of the spark plug and clean or replace if necessary.	Specific motor manual
	Check that the fuel cock is open (only for motor models for which the cock is provided).	Specific motor manual
Motor power decreases	Air filter dirty, clean it.	Specific motor manual
Wheels are not turning	Check the transmission cables.	10.1
Contact the nearest authorised service centre if the problem cannot be solved.		


14. ADDITIONAL INSTRUCTIONS

14.1 DISPOSAL

At the end of its life cycle, the product must be disposed of in accordance with the regulations in force for Differentiated waste disposal and cannot be treated as simple urban waste.

The product must be disposed of at dedicated collection points or must be returned to the dealer if you wish to replace the product with another new equivalent product.

The product is composed of non-biodegradable parts and substances that can pollute the surrounding environment if not properly disposed of. In addition, some of these materials can be recycled to avoid environmental pollution. It is everyone's duty to contribute to the health of the environment.

When present, the symbol  identifies the electrical and electronic equipment that must be disposed of separately as

prescribed by standards 2002/95/EC, 2002/96/EC and 2003/108/EC. Do not dispose of this equipment in unsorted municipal waste, but take it to appropriate separate collection areas.

Ask your local authorities for information about waste disposal areas.

Anyone who does not dispose of the product in accordance with this paragraph is responsible for it in accordance with the regulations in force.

14.2 DECOMMISSIONING AND DISMANTLING

The decommissioning and dismantling of the Machine and/or the interchangeable equipment covered by this user's manual consists in the disassembly of the product by authorised personnel in compliance with the provisions of Legislative Decree 81/08 (use of PPE, etc.) and the subsequent sorting and disposal as reported in the "DISPOSAL" paragraph of this Use and maintenance manual.

1. ALLGEMEINE INFORMATIONEN

1.1 EINLEITUNG

Wir danken Ihnen für das Vertrauen, das Sie unseren Produkten entgegengebracht haben, und wünschen Ihnen einen angenehmen Gebrauch der Maschine und/oder der Anbaugeräte.

Diese Bedienungsanleitung wurde erstellt, um einen störungsfreien Betrieb zu gewährleisten. Werden diese Anleitungen befolgt, werden Sie mit Zufriedenheit für lange Zeit eine einwandfreie Maschine oder Anbaugeräte besitzen.

Unsere Maschinen und unsere Anbaugeräte werden vor der Serienherstellung gründlich geprüft und werden während der Fertigung strengen Kontrollen unterzogen. Dies gewährleistet uns und dem Anwender allerhöchste Qualität.

Diese Maschine und/oder das Anbaugerät wurden im Herkunftsland strengen Prüfungen unterzogen und entsprechen den geltenden Sicherheitsvorschriften.

1.2 DAS HANDBUCH

Das Handbuch ist in **Kapiteln** und **Absätzen** unterteilt, damit die Informationen auf möglichst klarer Weise dargestellt werden.

Die Anleitungen, Zeichnungen und Dokumentation dieses Handbuchs sind vertraulich zu behandelnde technische Inhalte, die alleiniges Eigentum des Herstellers sind (siehe die EG-Erklärung auf der letzten Seite) und in keiner Weise weder ganz noch in Auszügen reproduziert werden dürfen.

Das Handbuch muss sorgfältig aufbewahrt werden und muss die Maschine und/oder die Anbaugeräte bei allen Wechsels des Eigentümers, die im Laufe ihres Lebens stattfinden können, begleiten.

Um dies zu ermöglichen muss mit ihm sorgsam umgegangen werden und sollte nicht mit schmutzigen Händen benutzt werden noch auf schmutzigen Oberflächen abgelegt werden.

Es muss in einer Umgebung aufbewahrt werden, die weder feucht noch heiß ist. Zudem muss es zur Klärung von Zweifelsfällen stets zur Hand sein. Es dürfen keine Teile weggenommen, geändert oder herausgerissen werden.

1.3 SYMBOLE DER HANDBUCHS

GEFAHR!


Dieses Symbol weist auf Situationen hin, die die Sicherheit beeinträchtigen sowie Tod und/oder schwere Verletzungen des Anwenders verursachen können.

ACHTUNG!

Dieses Symbol weist auf Situationen hin, die beim Anwender leichte Verletzungen und/oder Schäden an der Maschine verursachen können.


INFORMATIONEN!

Dieses Symbol hebt besondere Hinweise für eine größere Klarheit und einfachere Nutzung hervor.

Die Abbildungen sind durch die jeweilige Figur gekennzeichnet (z.B.  2.1).

1.4 HERSTELLERDATEN

Siehe Deckblatt oder EG-Etikett.

Für Informationen oder Ersatzteilbestellungen bitten wir Sie, sich an den jeweiligen Gebietshändler zu wenden und die Artikel- und Herstellungsnummer anzugeben, die auf dem EG-Etikett angegeben sind, das unter  2.1 angezeigt ist.

1. Herstellerkennzeichnung
2. Modell
3. Produktkennziffer
4. Seriennummer des Artikels
5. Gewicht
6. Jahr / Monat
7. Motorleistung
8. Produktart

2. SICHERHEITSVORSCHRIFTEN

GEFAHR!

Alle in diesem Absatz beschriebenen Gefahren können zu schweren Verletzungen oder zum Tod des Bedieners führen.

GEFAHR!

Vor der Montage und Inbetriebnahme der Maschine oder des Anbaugeräts diese Bedienungsanleitung im Ganzen lesen und verstehen.

GEFAHR!

Der Arbeitgeber ist dafür verantwortlich, dass alle in diesem Handbuch enthaltene Informationen dem Bedienungspersonal übermittelt werden, das die Maschine oder das anbaugeräts benutzt.

Diese Maschine und/oder dieses Anbaugerät erfüllt alle europäischen Vorschriften, die im Zeitraum der Herstellung in Kraft waren. Dennoch kann unsachgemäßer Gebrauch oder eine unangemessene Wartung das Unfallrisiko erhöhen.

Zur Verringerung dieses Risikos sind die nachfolgend angegebenen Sicherheitsanweisungen aufmerksam durchzulesen und die Gefahrensymbole der nächsten Seiten zu beachten.

Allgemeine Angaben:

1. Personen unter 16 Jahren und Personen unter Einfluss von Alkohol, Arzneimitteln oder Drogen dürfen die Maschine nicht benutzen.
2. Das durch den Motor oder durch den elektrischen Kreislauf erzeugte elektromagnetische Feld könnte „Pacemaker“-Geräte stören. Träger dieser Geräte sind **VERPFLICHTET**, ihren Hausarzt zu befragen, bevor sie die Maschine benutzen.
3. Die Maschine nicht starten, wenn man sich vor ihr befindet noch sich ihr nähern, wenn sie in Betrieb ist. Wenn das Starterseil des Motors (falls vorhanden) gezogen wird, müssen das Anbauteil und die Maschine stillstehen.
4. Der Motor **MUSS** während des Transports der Maschine und allen Arbeiten zur Einstellung, Wartung, Reinigung und beim Wechsel der Anbaugeräte ausgeschaltet sein.
5. Sich von der Maschine erst entfernen, wenn sie ausgeschaltet und an einem stabilen und sicheren Ort geparkt ist.
6. Auf das Auspuffrohr achten. Die umliegenden Teile können bis 80°C heiß sein. Verschlissene oder beschädigte Auspufftöpfe ersetzen.
7. Vor Beginn von Arbeiten mit der Maschine eine Sicht- und Materialkontrolle vornehmen und überprüfen, dass alle vorhandenen Systeme für den Unfallschutz und Sicherheit vollständig betriebsbereit sind. Sie dürfen unter keinen Umständen überbrückt oder abgeändert werden. Beschädigte oder verschlissene Einzelteile vor dem Gebrauch auswechseln.
8. Jeder unsachgemäße Einsatz, von nicht geschultem Personal vorgenommene Reparaturen oder der Einsatz von Nicht-Originalersatzteilen führen zu Garantieverlust und Nichthaftung der Herstellerfirma.
9. Die Kalibrierung des Drehgeschwindigkeitsreglers des Motors nicht ändern und nicht mit überhöhten Geschwindigkeiten fahren.
10. Um Sicherheitsstand der Maschine zu gewährleisten, dürfen nur Originalersatzteile verwendet werden.

Hinweise zum Gebrauch:

1. Vor dem Gebrauch der Maschine und/oder des Anbaugeräts sich mit den Steuerungen vertraut machen und lernen, wie sie schnell ausgeschaltet werden kann.
2. Vor dem Maschinenstart den Motoröl-füllstand überprüfen.
3. Vor dem Start der Maschine überprüfen, dass alle Befestigungsteile (Bolzen, Schrauben, Muttern usw.) angezogen sind und dass die Hauben und die Schutzsysteme unversehrt und richtig montiert sind.
4. Während der Arbeit gehen und nicht laufen.
5. Die Maschine nicht in geschlossenen Räumen einschalten, in denen sich Dünste von Kohlenstoffoxiden ansammeln können.
6. Nur bei Tag arbeiten, wenn eine gute Beleuchtung und Sicht gegeben ist (die Mindestsichtverhältnisse für den Arbeitsbereich sind im Abschnitt „ARBEITSBEREICH“ festgelegt).
7. Nicht während Gewitter und/oder auf nassen oder rutschigen Böden arbeiten.
8. Nicht auf Böden mit einem Neigungswinkel über 10° arbeiten, wenn keine speziellen Anbaugeräte für Arbeiten mit Gefälle verwendet werden (nicht für alle Maschinen oder Ausführungen verfügbar). Äußerst vorsichtig vorgehen, wenn die Richtung gewechselt wird oder wenn die Maschine zu sich gezogen wird.
9. Immer sicherstellen, dass auf schiefen Ebenen alle Stellen aufsetzen. Die Füße weit von den Werkzeugen halten und weder Hände noch Füße in die Nähe bewegter Teile halten.
10. Bei der Führung der Maschine immer beide Hände an der Lenkstange halten.
11. Nicht in der Nähe von Straßengräben oder Dämmen arbeiten. Wenn ein Rad den Straßenrand überschreitet, könnte die Maschine plötzlich umkippen.
12. Mit dem Gerät nicht rückwärts gegen ein Hindernis (Baum oder Wand) fahren, um zu vermeiden, dass man mit dem Lenker eingeschlossen wird.

Hinweise zur Einstellung und zur Wartung:** GEFAHR!**

Alle Arbeiten zur EINSTELLUNG und WARTUNG sind bei ausgeschaltetem Motor auszuführen. Die Zündkerzenkappe und/oder den Zündschlüssel (falls vorhanden) abnehmen, um unbeabsichtigtes Einschalten zu verhindern.

Alle Muttern, Bolzen und Schrauben müssen angezogen sein, um die Maschine sicher zu bedienen.

Ausschließlich Originalersatzteile von Eurosystems verwenden. Der Eigentümer verliert alle Garantierechte, falls nicht originale Ersatzteile verwendet werden.

Keine Änderungen oder Anpassungen an der Struktur vornehmen. Diese Änderungen führen zum Verfall der Garantie und Haftung der Herstellerfirma.

Wir behalten uns das Recht vor, Konstruktionsverbesserungen an der Maschine und/oder an den Anbaugeräten anzubringen, ohne sie in diesen Anleitungen aufzuführen.

Hinweise für das Anheben:** GEFAHR!**

Hebesysteme verwenden, die nicht beschädigt sind und für das zu hebende Gewicht geeignet sind (siehe Absatz BEWEGUNG UND TRANSPORT).

 GEFAHR!

Nicht unter hängenden Lasten verweilen.

2.1 BESCHREIBUNG UND EINSATZBEREICH

Die Grundmaschine MLT01 ist ein Mehrzweckgerät das für den Hobbygebrauch auf Privaten Grundstücken entworfen wurde.

Die zum Zeitpunkt der Veröffentlichung dieser Betriebsanleitung kompatiblen Anbaugeräte mit der Grundmaschine MLT01 sind folgende:

- Universalmähbalken zum Gras mähen
- Scheibenmähwerk zum Gras mähen und ausmähen zwischen Weihnachtsbaumkulturen
- Sichel-Mulchmähwerk zum Gras mähen und Gras mulchen (kleinschneiden)
- Schneeräumschild zum Schnee räumen
- Kehrmaschine zum freikehren auf Bürgersteigen

Anweisungen für den sicheren Gebrauch von Werkzeugen, die mit der Maschine MLT 01 kompatibel sind, werden in einem speziellen Handbuch gegeben, das mit diesem Handbuch geliefert wird.

2.2 UNSACHGEMÄSSER GEBRAUCH** GEFAHR!**

Alle in diesem Absatz beschriebenen Gefahren können zu schweren Verletzungen oder zum Tod des Bedieners führen.

1. Die Maschine ausschließlich für die vorhergesehene Verwendung des Anbau-

gerätes anwenden;

2. mit der Maschine keine Gegenstände, Personen oder Tiere transportieren;
3. mit der Maschine keine Wägen oder andere Vorrichtungen schleppen und/oder schieben;
4. vom Hersteller nicht zugelassene Anbaugeräte dürfen nicht anmontiert werden;
5. keine Maschinenteile abändern;
6. Schutzsystem dürfen weder überbrückt noch geändert werden.

2.3 ARBEITSBEREICH

Der Anwender ist für die Sicherheit von Personen, Gegenständen und Tieren haftbar, die sich innerhalb der Gefahrenbereichs der Maschine aufhalten.

Dieser Bereich ist die Fläche mit einem Radius von 20m um das an der Maschine montierte Anbaugerät.

 GEFAHR!

Der Mindestradius von 20m kann je nach Art des Anbaugeräts an der Maschine ausgedehnt werden. Gegebenfalls im jeweilig betreffenden Handbuch nachsehen.

Falls die Maschine in Betrieb ist, darf sich aus keinerlei Gründen im Gefahrenbereich aufgehalten werden. Nur Bedienungspersonal, das das Handbuch in allen seinen Teilen gelesen und verstanden hat, hat die Erlaubnis, sich innerhalb dieses Bereichs aufzuhalten und die einzige Arbeitsposition hinter der Lenkstange einzunehmen und diese festzuhalten. Das Bedienungspersonal muss den umgebenden Bereich prüfen, bevor die Maschine eingeschaltet wird und besonders auf Kinder und Tiere achten.

Vor Arbeitsbeginn in einem bestimmten Bereich, Fremdkörpern in ihm beseitigen.

Während der Arbeit immer auf den Boden und die Umgebung achten. Wenn ungewünschte und/oder gefährliche Gegenstände bemerkt werden, muss die Maschine ausgeschaltet und in Sicherheitszustand gegen ein Start, eine Bewegung und ein Umkippen gebracht werden. Dann erst sich von der Arbeitsposition entfernen.

2.4 ARBEITSKLEIDUNG** INFORMATIONEN!**

Die Bereitstellung dieser persönlichen Schutzausrüstung liegt ausschließlich beim Kunden oder dem Arbeitgeber.

Während des Gebrauchs der Maschine und der Wartungsarbeiten:

MÜSSEN immer Sicherheitsschuhe, Handschuhe, angemessener Gehörschutz sowie lange und robuste Hosen und Schutzbrille getragen werden.



Keine weite Kleidung, Schmuck, Krawatten, Halstücher oder hängende Schnüre, die sich verfangen könnten, tragen.

Haare zusammenbinden oder Haarschutz tragen.

Während des Entpackens und der Montage:

MÜSSEN immer Sicherheitsschuhe, Handschuhe und robuste Kleidung getragen werden.



3. BESCHREIBUNG DER PIKTOGRAMME



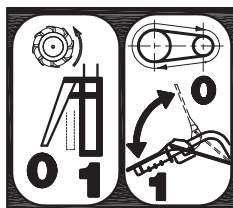
ACHTUNG – das Handbuch lesen.

START



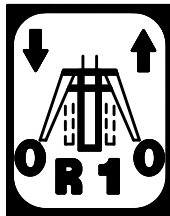
STOP

Steuerung Fahrbeschleunigung. In der **START**-Position ist die Luft offen, während sich der Motor in der **STOPP**-Position ausschaltet.



LINKS – der Hebel unter der Lenkstange betätigt die Vorwärtsbewegung der Räder.
RECHTS – der Hebel oben betätigt das Anbauteil.

(WENN VORHANDEN)



Im Symbol links : Der rote Hebel (links am Lenkholm) betätigt den Rückwärtsgang.

Im Symbol rechts : der schwarze Hebel (rechts am Lenkholm) betätigt den Vorwärtsgang.

ACHTUNG! GEFAHR!

Alle Aufkleber stets sauber und in gutem Zustand halten, sollten diese beschädigt werden, müssen diese ersetzt werden.

4. TECHNISCHE MERKMALE

BRUTTO- und NETTO-Gewicht	Etikett der EG-Erklärung auf der letzten Seite	
Nennleistung	Seite	
Breite	(je nach Anbaugerät)	
Länge	1120 mm	
Höhe	1080 mm	
Spurweite	510 mm *	560 mm **
Reifen	13x5.00-6 *	13x6.00-6 **
Vorwärtsganggeschwindigkeit	2.5 km/h *	2.5 km/h **
Rückwärtsganggeschwindigkeit	3.3 km/h	
Schalleistung Schalldruck Vibrationen	CE-Erklärungsetikett auf der letzten Seite des Anbindeheftes	

* Modell nur mit Vorwärtsgang

** Modell mit Vor- und Rückwärtsgang

5. BEWEGUNG UND VERPACKUNG

Für die Bewegung die Verpackung mit 2 oder mehr Personen an den Griffen am Karton anheben. Das BRUTTO-Gewicht ist im Kapitel „TECHNISCHE MERKMALE“ angegeben.

ACHTUNG!

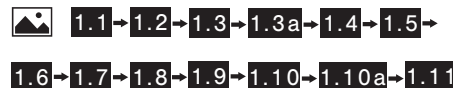
Die Maschine nicht umkippen oder rollen lassen. Die Abdeckhauben und mechanischen Organe könnten beschädigt werden.

INFORMATIONEN!

Bei der Lieferung mehrerer Maschinen oder Anbaugeräte diese von der Palette abladen, ohne sie auf den Boden fallen zu lassen.

Unter Umständen einen Gabelstapler zu Hilfe nehmen.

6. ENTPACKEN / MONTAGE



Unter Beachtung der Montageanleitung in der Betriebsanleitung, das ausgewählte austauschbare Anbaugerät anbauen und die Montage abschließen.

ACHTUNG! GEFAHR!

Für den ordnungsgemäßen Betrieb des Bremssystems müssen beide Federn korrekt eingehängt sein.

ACHTUNG! GEFAHR!

Bei einem Bruch einer oder beider Federn müssen diese vor dem Gebrauch der Maschine ausgewechselt werden.

ACHTUNG!

Der Motor wird ohne Schmieröl geliefert. Zum zu verwendenden Öltyp und den Mengen siehe im Handbuch des Motors, das im Umschlag für die Zubehörteile [C] enthalten ist.

7. GEBRAUCH

ACHTUNG!

Den Motor nicht starten bis nicht alle Montagearbeiten abgeschlossen sind.

ACHTUNG!

Vor dem Erststart muss Motorschmieröl eingefüllt werden. Zum zu verwendenden Öltyp und den Mengen siehe im Handbuch des Motors, das im Umschlag für die Zubehörteile [C] enthalten ist.



ACHTUNG!

Vor dem Einschalten der Maschine den Füllstand des Öls im Motor überprüfen, wie im speziellen Gebrauchshandbuch angegeben ist.

ACHTUNG! GEFAHR!

Bevor Sie weiterlesen, lesen Sie und verstehen Sie das gesamte Kapitel „SICHERHEITSANLEITUNGEN“.

7.1 FÜLLEN DES TANKS

ACHTUNG! GEFAHR!

Vorsicht bei der Handhabung brennbarer Flüssigkeiten. Der Kraftstoff ist leicht entflammbar und explosiv.

⚠ GEFAHR!

Den Tank nicht in geschlossenen oder schlecht belüfteten Räumen auffüllen.

⚠ GEFAHR!

Vor dem Auffüllen des Tanks die Maschine ausschalten und warten, bis sich der Motor abgekühlt hat (15-20 min).

⚠ GEFAHR!

In der Nähe der Brennstoffe nicht rauchen oder elektronische Geräte verwenden.

⚠ GEFAHR!

Gerätschaften zum Füllen benutzen, wie geeignete und unbeschädigte Kraftstoffkanister, Trichter usw.

⚠ GEFAHR!

Wird Kraftstoff verschüttet, die Maschine vor dem Starten zuerst verschieben.

⚠ GEFAHR!

Ist das auffüllen beendet, die Tankkappe wieder aufsetzen und fest zudrehen.

**7.2 STARTEN UND AUSSCHALTEN****⚠ GEFAHR!**

Vor der Benutzung der Maschine überprüfen, dass die Hebel mit gleichbleibender Aktion und doppelter Sicherheitskontrolle korrekt funktionieren. Zur Einstellung siehe Absatz „REGULIERUNG DER DRAHTZÜGE“. Es ist verboten, die Maschine im Falle einer Fehlfunktion der Steuerung zu benutzen.


⚠ ACHTUNG!

Vor dem Maschinenstart den Motorölfüllstand überprüfen.

i INFORMATIONEN!

Wenn der Motor „kalt“ ist, den Starter am Vergaser betätigen (je nach Motorausführung). Siehe das betreffende Handbuch.

Zum Starten:  **3.2** → **3.3**



Nach dem Start des Motors den Hebel in Abbildung  **3.2** in Mittelstellung bringen.


Zum Ausschalten:  **3.4**

7.3 MASCHINENSTEUERUNGEN

Die Steuerungen für Vorwärtsfahrt, Rückwärtsfahrt und Werkzeugeingriff bleiben erhalten und werden über eine duale

Steuerung aktiviert.

FAHRT:  **3.5**  **3.5a** *

RÜCKWÄRTSGANG
(wenn vorhanden):  **3.5a** *

BEDIENHEBEL FÜR DAS ANBAUGERÄT:

**7.4 EINSTELLUNG DER LENKSTANGE****8. BEWEGUNG UND TRANSPORT****⚠ GEFAHR!**

Bevor Sie weiterlesen, lesen Sie und verstehen Sie das gesamte Kapitel „SICHERHEITSANLEITUNGEN“.

Mit ausgeschaltetem Motor kann die Maschine von Hand über die Lenkstange vor- oder zurückgeschoben werden.

ANHEBEN:  **3.8**

⚠ GEFAHR!

Montieren Sie alle Schutzvorrichtungen je nach Art des Zubehörs.

9. AUFWAHRUNG

Wenn die Maschine für längere Zeit nicht benutzt wird, muss das Werkzeug mit Korrosionsschutzmitteln und Antioxidantien geschützt werden.

Vor der Einlagerung die Maschine von Blättern und/oder Erde reinigen.

⚠ GEFAHR!

Den Kraftstoff aus dem Tank entfernen und den Hahn schließen (falls vorhanden).

Die Maschine auf einem ebenen Boden abstellen und den Zündschlüssel (falls vorhanden) und/oder die Zündkerzenkappe entfernen.

⚠ GEFAHR!

Die schneidenden Teile schützen und gegebenenfalls die Maschine mit einer Schutzplane abdecken.

⚠ GEFAHR!



Montieren Sie alle Schutzvorrichtungen je nach Art des Zubehörs.


10. REGELMÄSSIGE WARTUNG**⚠ GEFAHR!**

Bevor Sie weiterlesen, lesen Sie und verstehen Sie das gesamte Kapitel „SICHERHEITSANLEITUNGEN“.

Alle Muttern, Bolzen und Schrauben müssen angezogen sein, um die Maschine und das Anbaugerät sicher zu bedienen.

10.1 EINSTELLUNG DER DRAHTZÜGE**Hebel Vorwärtsfahrt:**


Die Bewegung der Maschine muss gestartet werden, wenn der Hebel zur Vorwärtsfahrt über der Hälfte der Ziehstecke ist, wie in Abbildung  **4.1**  **4.1a** * gezeigt.

Andersfalls muss der Kabelzug über den in Abbildung  **4.2** dargestellten eingestellt werden.


Rückwärtsgangshebel (wenn vorhanden):


Die Maschine darf erst losfahren, wenn der Rückwärtsganghebel die Hälfte des Weges zur Bedienung überschreitet, wie in der Abbildung gezeigt wird.



Andersfalls muss der Kabelzug über den in Abbildung  **4.2a** * dargestellten eingestellt werden.

Hebel zum Einkuppeln des Anbaugeräts:

Die Bewegung der Maschine muss gestartet werden, wenn der Hebel Werkzeug-Einsatz über der Hälfte der Ziehstecke ist, wie in Abbildung  **4.3** gezeigt.

Andersfalls muss der Kabelzug über den in Abbildung  **4.4** dargestellten eingestellt werden.

10.2 ÖLWECHSEL MASCHINE

Nach etwa 60 Arbeitsstunden muss das Öl im Maschinenfuß ausgetauscht werden.

Die Maschine anheben, wie im Kapitel „BEWEGUNG UND TRANSPORT“ beschrieben.

Dann folgendermaßen vorgehen:

**i INFORMATIONEN!**

Für einen einfacheren und sichereren Auszug eine Spritze benutzen (nicht inbegriffen).

⚠ ACHTUNG!

Öl SAE 80 oder ein gleichwertiges Öl benutzen.

Zum erneuten Anbau des Rads umgekehrt vorgehen.

10.3 AUFPUMPEN DER REIFEN

Wir empfehlen bei jedem Gebrauch den Luftdruck der Maschinenreifen zu kontrollieren. Der empfohlene Wert ist 21 Psi (1,5 bar).

⚠ ACHTUNG!

Vor dem Aufpumpen des Reifens immer den auf dem Reifen angegebenen Höchstwert in Psi überprüfen.

11. REINIGUNG UND WASCHEN

⚠ GEFAHR!

Bevor Sie weiterlesen, lesen Sie und verstehen Sie das gesamte Kapitel „SICHERHEITSANLEITUNGEN“.

Vor dem Waschen und/oder Reinigen der Maschine oder des Anbaugeräts warten, bis alle heißen Teile abgekühlt sind (mindestens 20 Minuten). Druckluft oder einen Schwamm mit neutralem Reinigungsmittel und Wasser verwenden.

⚠ ACHTUNG!

Keinen Wasserstrahl zur Reinigung der Maschine und/oder des Anbaugeräts benutzen. Der Motor oder eventuell vorhandene Elektroanlagen oder Batterien könnten beschädigt werden.

⚠ ACHTUNG!

In der Nähe der Etiketten nicht zu viel Wasser verwenden. Werden Sie beschädigt, müssen sie vor dem erneuten Gebrauch der Maschine und/oder des Anbaugeräts ersetzt werden.

DE

12. WARTUNGSPLAN

	Alle	s. Kap.
Kontrolle der Befestigungselemente und Schutzvorrichtungen	Immer vor dem Start der Maschine überprüfen, dass keine Schrauben, Bolzen und/oder Muttern lose sind und dass die Abdeckhauben und Schutzsysteme unversehrt und richtig montiert sind.	-
Reinigung	Nach jedem Gebrauch	11
Aufpumpen	Nach Bedarf	10.3
Einstellung der Drahtzüge	Wenn die Arbeitsweise nicht mehr der im Handbuch entspricht	10.1
Ölwechsel Fuß	Nach 60 Stunden	10.2
Motor	Siehe entsprechendes Handbuch	

13. MÖGLICHE DEFEKTE UND LÖSUNGEN

	Mögliche Ursache	s. Kapitel
Der Motor startet nicht	Kein Kraftstoff, nachfüllen	7.1
	Die Stellung des Fahrbeschleunigers überprüfen	7.2
	Prüfen, dass die Zündkerzenkappe gut aufgesetzt ist	Entsprechendes Motorhandbuch
	Den Zustand der Zündkerze überprüfen und sie gegebenenfalls reinigen oder auswechseln	Entsprechendes Motorhandbuch
	Überprüfen, dass der Kraftstoffhahn offen ist (nur bei Motormodellen, für die ein Hahn vorgesehen ist)	Entsprechendes Motorhandbuch
Verringerte Motorleistung	Luftfilter verschmutzt, ihn reinigen	Entsprechendes Motorhandbuch
Räder drehen sich nicht	Die Übertragungszugdrähte kontrollieren	10.1

Falls das Problem nicht behoben werden kann, sich an das nächstgelegene Kundendienstzentrum wenden

14. ZUSATZANLEITUNGEN


14.1 ENTSORGUNG

Das Produkt muss am Lebensende gemäß geltender Normen zur Abfalltrennung entsorgt werden und darf nicht als einfachen Hausabfall behandelt werden.

Das Produkt muss in einer entsprechenden Sammelstelle entsorgt werden oder

muss beim Händler abgegeben werden, wenn es gegen ein anderes, gleichwertiges ersetzt werden soll.

Das Produkt besteht aus nicht biologisch abbaubaren Teilen und Stoffen, die die Umwelt verschmutzen können, wenn sie nicht sachgemäß entsorgt werden. Zudem können einige dieser Materialien umweltschonend wiederverwertet werden. Alle müssen zum Umweltschutz beitragen.

Das Symbol , sofern vorhanden, kennzeichnet elektrische und elektronische Geräte, die getrennt entsorgt werden, wie in den Richtlinien 2002/95/EG, 2002/96/EG und 2003/108/EG vorgeschrieben. Diese Geräte nicht in den Haushaltsrestmüll werfen, sondern sie zu den Stellen zur Abfalltrennung zuführen. Bei den örtlichen Behörden erhalten Sie Informationen zu den Stellen für die Abfallentsorgung.

Wer das Produkt nicht gemäß der gemachten Angaben entsorgt, werden nach den geltenden Vorschriften zur Verantwortung gezogen.

14.2 AUSSERBETRIEBNAHME UND VERSCHROTTUNG

Die Außerbetriebnahme und Verschrottung der Maschine und/oder des Anbaugeräts, die in diesem Handbuch besprochen werden, besteht aus der Zerlegung des Produkts durch beauftragtes Personal unter Einhaltung der Gesetzesverordnung D.Lgs 81/08 (Gebrauch der PSA usw.) und der nachfolgenden Trennung und Entsorgung, wie im Absatz „ENTSORGUNG“ in diesem Betriebs- und Wartungshandbuch angegeben.

1. INFORMATIONS GÉNÉRALES

1.1 INTRODUCTION

Nous vous remercions pour la confiance accordée à nos produits et nous vous souhaitons une utilisation agréable de la machine et/ou de l'équipement interchangeable.

Nous avons créé ces instructions d'utilisation dans le but d'assurer un fonctionnement sans inconvénient. En suivant attentivement ces conseils, vous aurez la satisfaction de posséder pendant très longtemps une machine ou un équipement interchangeable qui fonctionne correctement.

Nos machines et nos équipements interchangeables, avant d'être fabriqués en série, sont testés de manière très rigoureuse et, pendant la fabrication réelle, sont soumis à des contrôles sévères. Cela constitue, pour nous et pour l'utilisateur, la meilleure garantie de qualité.

Cette machine et/ou cet équipement interchangeable a été soumis à des essais rigoureux neutres dans le pays d'origine et répond aux normes de sécurité en vigueur.

1.2 LE MANUEL

Le manuel est divisé en **chapitres** et **paragraphes** pour présenter les informations de la manière la plus claire possible.

Les instructions, les dessins et la documentation contenus dans le présent manuel sont de nature technique réservée, de propriété stricte du constructeur (voir déclaration CE sur la dernière page) et ne peuvent jamais être reproduits, ni intégralement ni partiellement.

Le manuel d'utilisation doit être conservé soigneusement et doit accompagner la machine et/ou l'équipement interchangeable dans tous les passages de propriété qu'elle pourra avoir durant sa vie.

Pour cela, le manuel doit être manipulé avec soin, avec les mains propres et ne doit pas être posé sur des surfaces sales.

Il doit être conservé dans un environnement protégé de l'humidité et de la chaleur et de sorte qu'il soit toujours à portée de main pour éclaircir les éventuels

doutes. Aucune partie de ce manuel ne devra être retirée, modifiée ou déchirée.

1.3 SYMBOLIQUE DU MANUEL

DANGER !


Ce symbole met en évidence des situations qui peuvent influencer la sécurité, causer la mort et/ou les lésions graves à l'opérateur.

ATTENTION !

Ce symbole met en évidence des situations qui peuvent causer des lésions légères à l'opérateur et/ou des dommages à la machine.


INFORMATION !

Ce symbole met en évidence des indications spéciales pour une plus grande clarté et facilité d'utilisation.

Les images sont indiquées par la figure spécifique (par ex.  2.1).

1.4 DONNÉES DU CONSTRUCTEUR

Voir couverture ou étiquette CE.

Pour des informations et pour des commandes de pièces détachées, nous vous prions de faire référence aux revendeurs de zone en citant le numéro de l'article et le numéro de production qu'il est possible de trouver sur l'étiquette CE montré sur  2.1.

1. Identification du constructeur
2. Modèle
3. Code d'identification du produit
4. Numéro de série de l'article
5. Masse
6. Année / Mois
7. Puissance moteur
8. Typologie du produit

2. INSTRUCTIONS DE SÉCURITÉ

DANGER!

Tous les dangers décrits dans ce paragraphe peuvent générer des lésions graves ou le décès de l'opérateur.

DANGER !

Avant le montage et la mise en fonction de la machine ou de l'équipement interchangeable, lire et comprendre entièrement ce manuel d'utilisation et d'entretien.

DANGER !

Il est de la responsabilité de l'employeur

de transmettre toutes les informations contenues dans ce manuel à l'opérateur qui utilisera la machine ou l'équipement interchangeable.

Cette machine et/ou cet équipement interchangeable satisfait toutes les normes européennes en vigueur pendant la période de production. Malgré cela, une utilisation impropre ou un entretien non approprié peuvent augmenter le risque de blessure. Pour réduire ce risque, lire attentivement les instructions de sécurité se trouvant ci-dessous et prêter une attention toute particulière aux symboles de danger présents dans les pages suivantes.

Indications générales :

1. L'utilisation de la machine est interdite aux mineurs de moins de 16 ans et aux personnes qui ont bu de l'alcool, pris des médicaments ou des drogues.
2. Le champ électromagnétique généré par le moteur ou par le circuit électrique pourrait créer des interférences avec les dispositifs de « pacemaker ». Les porteurs de ces dispositifs doivent **OBLIGATOIREMENT** consulter son médecin traitant avant d'utiliser la machine ;
3. Ne pas démarrer la machine lorsque l'on se trouve devant l'équipement, ni s'approcher de celui-ci lorsqu'il est en mouvement. En tirant la corde de démarrage du moteur (si présent), l'équipement et la machine doivent rester à l'arrêt.
4. Le moteur doit rester **OBLIGATOIREMENT** éteint pendant le transport de la machine et pendant toutes les opérations de réglage, d'entretien, de nettoyage, de changement d'équipement interchangeable.
5. S'éloigner de la machine uniquement après avoir éteint le moteur et l'avoir rangée en position stable et de sécurité.
6. Attention au tuyau d'échappement. Les parties à proximité peuvent atteindre 80°. Remplacer les silencieux usés ou défectueux.
7. Avant de commencer à travailler avec la machine, procéder à un contrôle visuel et physique en vérifiant que tous les systèmes anti-accident et de sécurité, dont elle est équipée, fonctionnent parfaitement. Il est strictement interdit de les exclure ou de les modifier. Remplacer les pièces endommagées ou usées avant de procéder à l'utilisation.
8. Chaque utilisation impropre, les réparations effectuées par du personnel non spécialisé ou l'utilisation de pièces détachées non originales, entraîne l'annulation de la garantie ; le constructeur se déchargera de toute responsabilité.
9. Ne pas modifier l'étalonnage du régu-

lateur de vitesse de rotation du moteur et ne pas atteindre des vitesses excessives.

10. Pour garantir le niveau de sécurité de la machine, il faut utiliser uniquement des pièces détachées originales.

Indications d'utilisation :

1. Avant d'utiliser la machine et/ou cet équipement interchangeable, se familiariser avec les commandes et apprendre comment l'arrêter rapidement.

2. Avant de démarrer la machine, contrôler le niveau de l'huile moteur.

3. Avant de démarrer la machine, contrôler que tous les éléments de fixation (boulons, vis, écrous, etc.) sont serrés et que les capots et les systèmes de protection sont intègres et correctement montés.

4. Marcher, et ne pas courir pendant le travail.

5. Ne pas démarrer la machine dans des locaux fermés où peuvent s'accumuler les exhalations de carbone.

6. Travailler uniquement pendant les heures diurnes avec un bon éclairage et une bonne visibilité (visibilité minimale nécessaire pour la zone de travail définie dans le paragraphe « ZONE DE TRAVAIL »).

7. Ne pas travailler pendant les orages et/ou sur des terrains mouillés ou glissants.

8. Ne pas travailler sur des terrains avec des pentes supérieures à 10° si non en utilisant les équipements spécifiques pour le travail en pente (indisponible sur toutes les machines ou les versions). Faire preuve de la plus grande prudence lors de l'inversion du sens de marche et au moment de tirer la machine vers soi.

9. Toujours s'assurer des points d'appui sur les pentes. Garder les pieds bien à l'écart des outils et ne pas mettre les mains ou les pieds à proximité des pièces en mouvement.

10. Conduire la machine toujours avec les deux mains sur le guidon.

11. Ne travaillez pas près des fossés ou des digues. Si une roue dépasse le bord de la route, la machine risque de capoter brusquement.

12. Ne tournez pas la machine jusqu'à être avec le dos au mur ou à des objets similaires pour éviter de vous bloquer.

Indications pour le réglage et l'entretien :

⚠ DANGER !

Toutes les opérations de RÉGLAGE et d'ENTRETIEN doivent être exécutées avec le moteur à l'arrêt. Retirer le capuchon de la bougie ou la clé d'allumage (si présente) pour éviter les démarrages inattendus.

Maintenir serrés tous les écrous, les boulons et les vis pour garantir le fonctionnement de la machine dans des conditions de sécurité.

N'utiliser que des pièces détachées originales Eurosystems. Le propriétaire perd tous ses droits de garantie s'il utilise des pièces détachées non originales.

Ne pas apporter de modifications structurales ou d'adaptations. Ces modifications entraînent l'annulation de la garantie ; le constructeur se déchargera de toute responsabilité.

Nous nous réservons le droit d'apporter des améliorations de construction à la machine et/ou à l'équipement interchangeable sans apporter de modifications à ces instructions.

Indications pour le levage :

⚠ DANGER !

Utiliser des systèmes de levage non endommagés et appropriés aux masses à soulever (voir paragraphe DÉPLACEMENT ET TRANSPORT).

⚠ DANGER !

Ne pas rester sous des charges suspendues

2.1 DESCRIPTION ET CHAMP D'UTILISATION

MLT 01 est une machine multi-outils conçue pour être utilisée sur les terrains privés par les amateurs.

Les outils compatibles avec la machine au moment de la publication de ce manuel sont :

- Barre de coupe pour le fauchage de l'herbe ;
- Faucheuse tournante pour l'entretien du sous-bois et le fauchage de l'herbe ;
- Débroussailluse pour coupe et nettoyage de l'herbe ;
- Lame à neige pour le déneigement ;
- Balai frontale pour le nettoyage des saletés du trottoir.

Les instructions pour utiliser en toute sécurité les outils compatibles avec la machine MLT 01 seront présentes sur un manuel dédié qui sera remis avec ce manuel.

2.2 UTILISATION IMPROPRE

⚠ DANGER!

Tous les dangers décrits dans ce paragraphe peuvent générer des lésions graves ou le décès de l'opérateur.

1. Utiliser la machine exclusivement pour l'usage prévu pour le type d'outil monté ;

2. Ne pas utiliser la machine pour transporter des choses, des personnes ou des animaux ;

3. Ne pas utiliser la machine pour traîner et/ou pousser des chariots ou tout autre dispositif ;

4. Ne pas installer des outils non autorisés par le fabricant ;

5. Ne pas modifier les pièces de la machine ;

6. Ne pas exclure ou modifier les systèmes de protection.

2.3 ZONE DE TRAVAIL

L'utilisateur est responsable de la sécurité des personnes, des choses ou des animaux, qui se trouvent à l'intérieur de la zone de danger de la machine.

Cette zone est définie comme la zone interne d'une circonférence ayant un rayon minimum de 20 m avec pour centre l'outil monté sur la machine .

⚠ DANGER !

Le rayon minimum de 20 m peut être augmenté en fonction du type d'outil interchangeable monté sur la machine. Si besoin, faire référence à chacun des livrets spécifiques.

Lorsque la machine est en fonction, il n'est pas permis de rester dans la zone de danger, quelle qu'en soit la raison. En règle générale, l'opérateur, qui a lu et compris dans son intégralité le manuel, est autorisé à rester à l'intérieur de cette zone et d'occuper l'unique poste opérationnel placé, derrière le guidon en l'empoignant solidement.

L'opérateur doit contrôler la zone environnante avant de démarrer la machine et faire particulièrement attention aux enfants et aux animaux.

Avant de commencer à travailler sur une zone déterminée, la nettoyer des objets étrangers.

Pendant le travail, faire très attention au terrain et à la zone environnante. Si l'on devait identifier des objets non désirés et/ou dangereux, avant de se déplacer du poste opérationnel pour les retirer, éteindre la machine et la placer en sécurité en empêchant son démarrage, son mouvement et son renversement.

2.4 VÊTEMENTS

i INFORMATION !

Le repérage de ces dispositifs de protection individuelle est du soin exclusif du client ou de l'employeur.

Pendant l'utilisation de la machine et les opérations d'entretien :

Il faut **TOUJOURS** des chaussures de sécurité, des gants, des protecteurs de l'ouïe appropriés et porter des chaussettes longues et résistantes, ainsi que des lunettes de protection.



Ne portez pas de vêtements amples, de bijoux, de cravates, d'écharpes, de cordonnets penchées qui pourraient s'accrocher. Attacher les cheveux.

Pendant le désemballage et le montage :

Il faut **TOUJOURS** utiliser des chaussures de sécurité, des gants et des vêtements résistants.



3. DÉFINITION DES PICTOGRAMMES

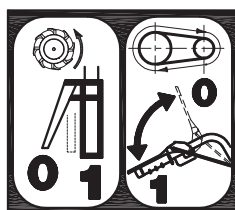


ATTENTION – lire le livret.

START

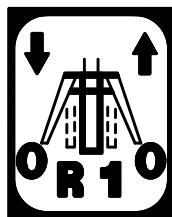
STOP

Commande accélérateur. Dans la position de START, l'air est ouvert alors que dans la position de STOP, le moteur s'éteint.



GAUCHE – le levier sous le guidon actionne le mouvement en avant des roues.
DROITE – le levier en haut actionne l'équipement.

(SI DISPONIBLE)



GAUCHE - le levier à la droite du guidon actionne le mouvement arrière des roues.

DROITE – le levier à la gauche du guidon actionne le mouvement avant des roues.

! DANGER !

Garder toutes les étiquettes propres et en bon état ; les remplacer si endommagées.

4. CARACTÉRISTIQUES TECHNIQUES

Poids BRUT et NET	Étiquette déclaration CE sur la dernière page	
Puissance nominale		
Largeur	Dépend de l'outil	
Longueur	1120 mm	
Hauteur	1080 mm	
Chaussée	510 mm *	560 mm **
	*	**
Roues	13x5.00-6 *	13x6.00-6 **
	*	**
Vitesse marche avant	2.5 km/h *	2.5 km/h **
	*	**
Vitesse marche arrière	3.3 km/h	
Puissance acoustique	Étiquette de déclaration CE sur la dernière page du livret de l'accessoire	
Pression acoustique		
Vibrations		

* Modèle seulement avec marche avant

** Modèle avec marche arrière et marche avant

5. DÉPLACEMENT ET EMBALLAGE

Pour déplacer l'emballage, le soulever à 2 ou plusieurs personnes en utilisant les poignées déposées sur le carton. Le poids BRUT est indiqué à l'intérieur du chapitre « CARACTÉRISTIQUES TECHNIQUES ».

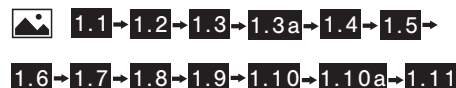
! ATTENTION !

Ne pas renverser ou faire rouler la machine. Possible dommage de capots et organes mécaniques.

i INFORMATION !

En cas de fourniture de plusieurs machines ou équipements interchangeables sur palette, les décharger sans les faire tomber au sol. S'aider éventuellement avec un chariot élévateur.

6. DÉSEMBALLAGE / MONTAGE



Terminez le montage en installant l'outil interchangeable choisi conformément aux instructions de montage dans le manuel spécifique.

! DANGER !

Pour un fonctionnement correct du système de frein, il faut que les deux ressorts soient correctement accrochés.

! DANGER !

En cas de rupture d'un ou des deux ressorts, procéder au remplacement avant d'utiliser la machine.

! ATTENTION !

Le moteur est fourni sans huile lubrifiante. Pour les indications sur le type d'huile à utiliser et les quantités, faire référence au livret moteur contenu à l'intérieur de la pochette accessoires [C]



7. UTILISATION

! ATTENTION !

Ne démarrez le moteur qu'après avoir terminé toutes les phases de montage.

! ATTENTION !

Avant le premier démarrage, il faut ajouter de l'huile lubrifiante au moteur. Pour les indications sur le type d'huile à utiliser et les quantités, faire référence au livret moteur contenu à l'intérieur de la pochette accessoires [C]

! ATTENTION !

Avant d'allumer la machine, contrôler le niveau de l'huile à l'intérieur du moteur comme indiqué dans le manuel d'utilisation spécifique.

! DANGER !

Avant de procéder à la lecture, lire et comprendre dans son intégralité le chapitre « INSTRUCTIONS DE SÉCURITÉ ».

7.1 REMPLISSAGE DU RÉSERVOIR

! DANGER !

Faire attention lors de la manipulation des fluides inflammables. Le carburant est hautement inflammable et explosif.

⚠ DANGER !

Ne pas remplir le réservoir dans des environnements fermés ou peu ventilés.

⚠ DANGER !

Avant de remplir le réservoir, éteindre la machine et attendre que le moteur se soit refroidi (15-20 min).

⚠ DANGER !

Ne pas fumer ou utiliser des dispositifs électroniques à proximité de fluides combustibles.

⚠ DANGER !

Utiliser des dispositifs de remplissage tels que les bidons de carburant, les entonnoirs, etc. appropriés et non endommagés.

⚠ DANGER !

En cas de sortie de carburant, déplacer la machine avant de la démarrer.

⚠ DANGER !

Une fois l'opération de ravitaillement terminée, remettre en place le bouchon en le serrant fermement.



7.2 DÉMARRAGE ET ARRÊT

⚠ DANGER !

Avant d'utiliser la machine, contrôler le fonctionnement correct des leviers à action maintenue et de la double commande. Pour les réglages, consulter le paragraphe « RÉGLAGE CÂBLES ». Il est interdit d'utiliser la machine en cas de dysfonctionnement des commandes.

⚠ ATTENTION !

Avant de démarrer la machine, contrôler le niveau de l'huile moteur.

i INFORMATION !

Si le moteur est « froid », actionner le dispositif de starter sur le carburant (en fonction de la version du moteur). Voir le manuel spécifique.

Pour démarrer : →

Une fois le moteur démarré, placer le levier de la figure en position intermédiaire.

Pour éteindre :

7.3 COMMANDES DE LA MACHINE

Les commandes de marche avant, de marche arrière et d'enclenchement de l'outil sont à action maintenue et sont activées à l'aide d'une double commande.

AVANCEMENT :

MARCHE ARRIERE
(si disponible) :

EMBRAYAGE OUTIL :

7.4 RÉGLAGE DU GUIDON



8. DÉPLACEMENT ET TRANSPORT

⚠ DANGER !

Avant de procéder à la lecture, lire et comprendre dans son intégralité le chapitre « INSTRUCTIONS DE SÉCURITÉ ».

Avec le moteur éteint, il est possible de déplacer la machine à la main en la poussant ou en la tirant par le guidon.

LEVAGE :

⚠ DANGER !

Monter toutes les protections en fonction du type d'accessoire.

9. STOCKAGE

Lorsque la machine n'est pas utilisée pendant de longues périodes, il est indispensable de protéger l'outil avec des substances anticorrosives et antioxydantes.

Avant de stocker la machine, la nettoyer des feuilles et/ou de la terre.

⚠ DANGER !

Retirer le carburant du réservoir et fermer le robinet (si présent).

Garer la machine sur un terrain plat en tirant la clé d'allumage (si présent) et/ou le capuchon de la bougie.

⚠ DANGER !

Protéger les parties coupantes et couvrir éventuellement la machine avec des toiles de protection.

⚠ DANGER !

Monter toutes les protections en fonction du type d'accessoire.

10. ENTRETIEN PÉRIODIQUE

⚠ DANGER !

Avant de procéder à la lecture, lire et comprendre dans son intégralité le chapitre « INSTRUCTIONS DE SÉCURITÉ ».

Maintenir serrés tous les écrous, les boulons et les vis pour garantir le fonctionnement de la machine et/ou de l'équipement interchangeable dans des conditions de sécurité.

10.1 RÉGLAGE DES CÂBLES

Levier marche avant :

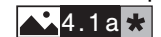
Le mouvement de la machine doit commencer lorsque le levier de marche avant dépasse la moitié de la course, comme indiqué sur la figure



Si cela ne devait pas être le cas, il faut régler le tir du câble en agissant sur le registre montré sur la figure

Levier marche arrière (si disponible)

Le mouvement de la machine doit commencer quand le levier de la marche arrière dépasse la moitiés de la course, comme indiqué dans la figure



Si cela ne devait pas être le cas, il faut régler le tir du câble en agissant sur le registre montré sur la figure

Levier raccord outil :

Le mouvement de la machine doit commencer lorsque le levier de raccord de l'outil dépasse la moitié de la course, comme indiqué sur la figure

Si cela ne devait pas être le cas, il faut régler le tir du câble en agissant sur le registre montré sur la figure

10.2 CHANGEMENT DE L'HUILE DE LA MACHINE

Toutes les 60 heures de travail environ, il faut remplacer l'huile contenue à l'intérieur du pied de la machine.

Soulever la machine comme indiqué au chapitre « DÉPLACEMENT ET TRANSPORT ». Par la suite, procéder de la manière suivante :

**i INFORMATION !**

Pour une extraction plus facilitée et

sécurisée, utiliser une seringue (non incluse).

⚠ ATTENTION !

Utiliser l'huile SAE 80 ou équivalente.

Pour remonter la roue, procéder dans l'ordre inverse.

10.3 GONFLAGE DES ROUES

Nous vous recommandons de contrôler à chaque utilisation le gonflage des roues de la machine. La valeur conseillée est de 21 PSI (1,5 bar).

⚠ ATTENTION !

Avant de gonfler la roue, toujours contrôler la valeur maximale en PSI présente sur le pneu de celle-ci.

11. NETTOYAGE ET LAVAGE

⚠ DANGER !

Avant de procéder à la lecture, lire et comprendre dans son intégralité le chapitre « INSTRUCTIONS DE SÉCURITÉ ».

Avant de laver et/ou nettoyer la machine ou l'équipement interchangeable, attendre que toutes les pièces chaudes se soient refroidies (au moins 20 minutes). Utiliser de l'air comprimé ou une éponge avec du détergent neutre et de l'eau.

⚠ ATTENTION !

Ne pas utiliser de l'eau sous pression pour laver la machine et/ou l'équipement interchangeable. Le moteur et les éventuelles installations électriques pourraient s'endommager.

⚠ ATTENTION !

Éviter l'utilisation excessive d'eau à proximité des étiquettes. En cas de dommage, il faut le remplacer avant d'utiliser de nouveau la machine et/ou l'équipement interchangeable.

12. PROGRAMME D'ENTRETIEN

	Tous les	v. chap
Contrôle du serrage des éléments de fixation et de protections	Toujours avant de démarrer la machine - contrôler qu'il n'y ait pas de vis, boulons et/ou écrous non serrés et que les capots et les systèmes de protection sont intègres et correctement montés	-
Nettoyage	Après chaque utilisation	11
Gonflage	Si besoin	10.3
Réglage des câbles	Si le fonctionnement n'est pas celui prévu par le livret	10.1
Changement huile pied	60 heures	10.2
Moteur	Voir livret spécifique	

13. PANNES POSSIBLES ET SOLUTIONS

	Cause possible	v. chapitre
Le moteur ne démarre pas	Carburant terminé, effectuer le ravitaillement	7.1
	Contrôler la position de l'accélérateur	7.2
	Contrôler que le capuchon de la bougie soit bien inséré	Livret spécifique du moteur
	Contrôler l'état de la bougie et éventuellement la nettoyer ou la remplacer	Livret spécifique du moteur
	Contrôler que le robinet du carburant est ouvert (uniquement pour les modèles de moteur pour lesquels le robinet est prévu)	Livret spécifique du moteur
La puissance du moteur diminue	Filtre à air sale, le nettoyer	Livret spécifique du moteur
Les roues ne tournent plus	Contrôler les câbles de transmission	10.1

Si l'on ne réussit pas à résoudre le problème, contacter le centre d'assistance autorisé le plus proche

14. INSTRUCTIONS SUPPLÉMENTAIRES

14.1 ÉLIMINATION


Le produit au terme de son cycle de vie doit être éliminé en suivant les normes en vigueur relatives à l'élimination différenciée et ne peut pas être traité comme un simple déchet urbain.

Le produit doit être éliminé auprès des centres de tri dédiés ou doit être remis au revendeur si l'on souhaite remplacer le produit par un autre produit équivalent et neuf.

Le produit est composé de pièces non biodégradables et de substances qui peuvent polluer l'environnement si elles ne sont pas éliminées de manière opportune.

De plus, certains de ces matériaux peuvent être recyclés en évitant de polluer l'environnement.

Il est du devoir de tous de contribuer à la santé de l'environnement.

Le symbole , lorsque présent, identifie les appareils électriques et électroniques qui sont éliminés séparément

comme prescrit par les normes 2002/95/CE, 2002/96/CE et 2003/108/CE.

Ne pas jeter ces appareils dans les déchets municipaux mixtes, mais les remettre dans les zones de tri différencié.

Demander des informations aux autorités locales relatives aux zones dédiées à l'élimination des déchets.

Qui n'élimine pas le produit en suivant ce qui est indiqué dans ce paragraphe ne répond pas selon les normes en vigueur.

14.2 MISE HORS SERVICE ET DÉMANTÈLEMENT

La mise hors service et l'élimination de la machine et/ou de l'équipement interchangeable objet de ce manuel consistent au démontage du produit par du personnel autorisé dans le respect de ce qui est indiqué dans le Décret légis. 81/08 (utilisation des EPI, etc.) et dans la ségrégation et l'élimination successive comme indiqué dans le paragraphe « ÉLIMINATION » du présent manuel d'utilisation et d'entretien.

1. INFORMAȚII GENERALE

1.1 INTRODUCERE

Vă mulțumim pentru încrederea acordată produselor noastre și vă dorim o utilizare plăcută a mașinii și/sau echipamentului interschimbabil.

Am creat aceste instrucțiuni de utilizare pentru a asigura o funcționare lipsită de inconveniente. Respectați îndeaproape aceste recomandări și veți avea satisfacția utilizării îndelungate a unei mașini sau echipament interschimbabil care funcționează adecvat.

Înainte de a fi fabricate în serie, mașinile și echipamentele noastre interschimbabile sunt testate foarte riguros, iar în timpul fabricării sunt supuse unor verificări atente. Acest lucru reprezintă, pentru noi și pentru utilizator, cea mai bună garanție a calității.

Această mașină și/sau echipament interschimbabil a fost supus unor teste neutre riguroase în țara de origine și respectă normele de siguranță în vigoare.

1.2 MANUALUL

Manualul este împărțit în **capitole** și **paragrafe** pentru a prezenta informațiile în cel mai clar mod posibil.

Instrucțiunile, schemele și documentația din prezentul manual sunt de natură tehnică, aparțin producătorului (consultați declarația CE din ultima pagină) și nu pot fi reproduse integral sau parțial.

Manualul de utilizare trebuie păstrat cu grijă și trebuie să însoțească mașina și/sau echipamentul interschimbabil la fiecare schimbare de proprietar pe parcursul duratei sale de viață.

Pentru aceasta, manualul trebuie manevrat cu grijă, cu mâinile curate și nu trebuie depozitate pe suprafețe murdare.

Trebuie păstrat într-un mediu protejat de umiditate și căldură și să fie mereu la îndemână pentru clarificarea eventualelor nelămuriri. Nu trebuie îndepărtate, modificate sau rupte părți ale acestuia.

1.3 SIMBOLOGIA MANUALULUI

PERICOL!


Acest simbol evidențiază situații care pot influența siguranța, cauza decesul și/sau leziuni grave operatorului.

ATENȚIE!

Acest simbol evidențiază situații care pot cauza leziuni ușoare ale operatorului și/sau daune ale mașinii.


INFORMAȚII!

Acest simbol evidențiază indicații speciale pentru mai multă claritate și ușurință de utilizare.

Imaginile sunt indicate în figura specifică (de ex.  2.1).

1.4 DATELE PRODUCĂTORULUI

Consultați coperta sau eticheta CE.

Pentru informații și comanda pieselor de schimb, vă rugăm să vă adresați revânzătorilor din zonă indicând numărul articolului și numărul de fabricație care se află pe eticheta CE indicată în  2.1.

1. Identificarea producătorului
2. Model
3. Cod de identificare produs
4. Număr de serie articol
5. Masă
6. An/lună
7. Putere motor
8. Tipul produsului

2. INSTRUCȚIUNI DE SIGURANȚĂ

PERICOL!

Toate pericolele descrise în acest paragraf pot genera leziuni grave sau decesul operatorului.

PERICOL!

Înainte de montare și punerea în funcțiune a mașinii sau echipamentului interschimbabil, citiți și înțelegeți integral manualul de utilizare și întreținere.

PERICOL!

Angajatorul este responsabil să transmită toate informațiile din acest manual operatorului care va utiliza mașina sau echipamentul interschimbabil.

Această mașină și/sau echipament interschimbabil satisface toate standardele europene în vigoare în perioada de pro-

ducție. Totuși, utilizarea improprie sau întreținerea inadecvată pot spori riscul de accidentare.

Pentru a reduce acest risc, citiți atent instrucțiunile de siguranță următoare și fiți atenți la simbolurile de pericol prezente în paginile următoare.

Indicații generale:

1. Utilizarea mașinii este interzisă pentru minorii sub 16 ani și persoanele care au consumat alcool, medicamente sau droguri.
2. Câmpul electromagnetic generat de motor sau circuitul electric poate interfera cu dispozitivele pacemaker. Utilizatorii acestor dispozitive trebuie **OBLIGATORIU** să-și consulte medicul înainte de a folosi mașina.
3. Nu puneți mașina în funcțiune când vă aflați în fața echipamentului și nici nu vă apropiați de acesta când este în mișcare. Când trageți cablul de pornire a motorului (dacă este prezent), echipamentul și mașina trebuie să rămână oprite.
4. Motorul trebuie să rămână **OBLIGATORIU** oprit în timpul transportului mașinii și al tuturor operațiilor de reglare, întreținere, curățare, schimb echipament interschimbabil.
5. Îndepărtați-vă de mașină doar după ce ați oprit motorul și ați parcat-o în poziție stabilă și de siguranță.
6. Atenție la tubul de evacuare. Piese din apropiere pot ajunge la 80°. Înlocuiți amortizoarele uzate sau defecte.
7. Înainte de a începe lucrul cu mașina, efectuați un control vizual și fizic și verificați dacă toate sistemele de protecție împotriva accidentelor și de siguranță, cu care aceasta este dotată, sunt perfect funcționale. Este strict interzis să le îndepărtați sau să le manevrați greșit. Înlocuiți piesele deteriorate sau uzate înainte de utilizare.
8. Orice utilizare inadecvată, reparațiile efectuate de personalul nespecializat sau utilizarea de piese de schimb neoriginale implică anularea garanției și lipsa oricărei răspunderi din partea firmei producătoare.
9. Nu modificați tararea regulatorului vitezei de rotație a motorului și nu atingeți viteze excesive.
10. Pentru a garanta nivel de siguranță al mașinii, este necesară utilizarea exclusivă a pieselor de schimb originale.

Indicații de utilizare:

1. Înainte de a folosi mașina și/sau acest echipament interschimbabil, familiarizați-vă cu comenzile și învățați cum să o opriți repede.
2. Înainte de a porni mașina, verificați ni-

velul de ulei în motor.

3. Înainte de a porni mașina, verificați dacă toate elementele de fixare (buloane, șuruburi, piulițe, etc.) sunt strânse și dacă capotele și sistemele de protecție sunt integrale și montate corect.

4. Mergeți, nu alergați în timpul lucrului.

5. Nu porniți mașina în locații închise unde se pot acumula vapori de carbon.

6. Lucrați doar în timpul zilei, când dispuneți de iluminat și vizibilitate adecvate (vizibilitate minimă necesară adecvată pentru zona de lucru definită în paragraful ZONA DE LUCRU).

7. Nu lucrați pe timp de furtună și/sau terenuri umede sau alunecoase.

8. Nu lucrați pe terenuri cu pantă de peste 10° dacă nu utilizați echipamentele specifice pentru lucrul în pantă (nu sunt disponibile pe toate mașinile sau versiunile). Acționați cu prudență maximă la inversarea sensului de mers și la tragerea spre dvs. a mașinii.

9. Asigurați întotdeauna puncte de sprijin în pantă. Țineți picioarele la distanță de unelte și nu puneți mâinile sau picioarele în apropierea pieselor în mișcare.

10. Ghidați întotdeauna mașina cu ambele mâini pe ghidon.

11. Nu lucrați în apropierea șanțurilor sau a digurilor. Dacă o roată depășește marginea străzii, mașina se poate răsturna brusc.

12. Nu rotiți mașina astfel încât să întoarceți spatele către perete sau obiecte similare pentru a evita blocarea.

Norme pentru reglare și întreținere:

PERICOL!

Toate operațiunile de REGLARE și ÎNTREȚINERE sunt efectuate cu motorul oprit. Îndepărtați capacul bujiei sau cheia de pornire (dacă există) pentru a evita pornirile neașteptate.

Mențineți strânse toate piulițele, buloanele și șuruburile pentru a garanta funcționarea mașinii în condiții de siguranță.

Utilizați doar piese de schimb originale Eurosystems. Proprietarul pierde dreptul de garanție când sunt utilizate piese de schimb neoriginale.

Nu faceți modificări structurale sau adaptări. Aceste modificări conduc la anularea garanției, iar firma producătoare își declină orice răspundere în acest sens.

Ne rezervăm dreptul de a aduce îmbunătățiri de construcție mașinii și/sau echipamentului interschimbabil fără a aduce modificări acestor instrucțiuni.

Indicații pentru ridicare:

PERICOL!

Utilizați sisteme de ridicare nedeteriorate și adecvate maselor de ridicat (vezi paragraful MANEVREARE I TRANSPORT).

PERICOL!

Nu stați sub sarcinile suspendate.

2.1 DESCRIERE ȘI DOMENIU DE UTILIZARE

Mașina MLT 01 este o mașină cu utilizări multiple proiectată pentru utilizarea ca hobby pe terenurile private.

Echipamentele compatibile cu mașina MLT 01 în momentul publicării acestui manual sunt:

- bară de cosire pentru tăierea ierbii;
- coasă rotativă pentru întreținerea arbuștilor și cosirea ierbii;
- dispozitiv de tuns iarba pentru tăierea și curățarea ierbii;
- lamă de dezăpezire pentru îndepărtarea zăpezii;
- perie frontală pentru curățarea deșeurilor de pe trotuare.

Instrucțiunile de utilizare în siguranță a uneltelor compatibile cu mașina MLT 01 vor fi prezentate într-un manual special care este livrat împreună cu acest manual.

2.2 UTILIZARE INCORECTĂ

PERICOL!

Toate pericolele descrise în acest paragraf pot genera leziuni grave sau decesul operatorului.

1. Folosiți mașina exclusiv în scopul prevăzut de tipul de echipament montat;
2. Nu folosiți mașina pentru a transporta lucruri, persoane sau animale;
3. Nu folosiți mașina pentru a trage și/sau împinge cărucioare sau alte dispozitive;
4. Nu montați echipamente neautorizate de către firma producătoare;
5. Este interzisă modificarea pieselor mașinii;
6. Nu excludeți sau manevrați incorect sistemele de protecție.

2.3 ZONA DE LUCRU

Utilizatorul este responsabil de siguranța persoanelor, lucrurilor sau animalelor care se află în zona de pericol a mașinii.

Această zonă este definită ca zonă internă cu o circumferință cu o rază minimă de 20 m, cu centrul echipamentului montat pe mașină.

PERICOL!

Raza minimă de 20 m poate fi mărită în funcție de tipul de echipament interschimbabil montat pe mașină. Dacă este cazul, consultați fiecare manual specific.

Când mașina este în funcțiune, nu este permisă staționarea în zona de pericol din niciun motiv. Doar operatorul care a citit și înțeles integral manualul, este autorizat să stea în interiorul acestei zone și să ocupe singura poziție operativă, adică în spatele ghidonului ținându-l strâns de mână.

Operatorul trebuie să verifice zona din jur înainte de a porni mașina și să acorde atenție specială copiilor și animalelor.

Înainte de a începe lucrul într-o zonă anume, curățați-o de obiectele străine.

În timpul lucrului, acordați atenție terenului din zona din jur. Dacă se identifică obiecte nedorite și/sau periculoase, înainte de a vă deplasa din poziția operativă pentru a le îndepărta, opriți mașina și securizați-o împiedicând pornirea, mișcarea și răsturnarea acestora.

2.4 ÎMBRĂCĂMINTE

INFORMAȚII!

Procurarea echipamentelor individuale de protecție revine exclusiv clientului sau angajatorului.

În timpul utilizării mașinii și a întreținerii: este **OBLIGATORIE** utilizarea întotdeauna a încălțămintei de protecție, a mănușilor, protecțiilor auditive adecvate și folosiți pantaloni lungi și rezistenți și ochelari de protecție.



Nu folosiți îmbrăcăminte largă, bijuterii, cravate, eșarfe, curele care se pot agăța. Prindeți-vă părul.

În timpul dezambalării și al montării:

este **OBLIGATORIE** utilizarea întotdeauna a încălțămintei de protecție, a mănușilor și hainelor rezistente.



3. DEFINIREA PICTOGRAMELOR

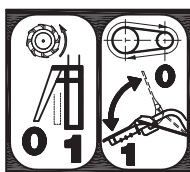


ATENȚIE – citiți manualul.

START

STOP

Comandă accelerator. În poziția de START aerul este deschis, în timp ce în poziția de STOP motorul se oprește.



STÂNGA – maneta de sub ghidon acționează mișcarea în față a roților.

DREAPTA - maneta în sus acționează echipamentul.

(DACĂ EXISTĂ)



STÂNGA – maneta la dreapta a ghidonului acționează mișcarea în spate a roților.

DREAPTA – maneta la stânga a ghidonului acționează mișcarea în față a roților.

⚠ PERICOL!

Păstrați toate etichetele curate și în stare bună, înlocuiți-le dacă sunt deteriorate.

4. CARACTERISTICI TEHNICE

Greutate BRUTĂ și NETĂ	Etichetă declarație CE pe ultima pagină	
Putere nominală		
Lățime	Depinde de echipament	
Lungime	1120 mm	
Înălțime	1080 mm	
Ecartament	510 mm *	560 mm **
Anvelope	13x5.00-6 *	13x6.00-6 **
Viteză mers înainte	2.5 km/h *	2.5 km/h **
Viteză marșarier	3.3 km/h	
Puterea acustică Presiune acustică Vibrații	Eticheta cu declarația CE este în ultima pagină a manualului accesoriului	

* Model cu mers înainte

** Model cu marșarier și mers înainte

5. MANEVRRARE ȘI AMBALARE

Pentru a manevra ambalajul, ridicați-l în 2 sau mai multe persoane folosind mânerul de pe cutie. Greutatea BRUTĂ este indicată în capitolul CARACTERISTICI TEHNICE.

⚠ ATENȚIE!

Nu răsturnați sau rostogoliți mașina. Se pot deteriora capotele și organele mecanice.

i INFORMAȚII!

Dacă sunt livrate mai multe mașini sau echipamente interschimbabile pe palet, depaletizați-le fără a le lăsa să cadă la sol. Folosiți un motostivuitoar.

6. DEZAMBALARE/MONTARE

1.1 → 1.2 → 1.3 → 1.3a → 1.4 → 1.5 →

1.6 → 1.7 → 1.8 → 1.9 → 1.10 → 1.10a → 1.11

Finalizați montarea instalând echipamentul interschimbabil ales conform instrucțiunilor de montare din manualul aferent.

⚠ PERICOL!

Pentru funcționarea corectă a sistemului de frânare, ambele resorturi trebuie să fie fixate corect.

⚠ PERICOL!

În cazul ruperii uneia sau a ambelor resorturi, efectuați înlocuirea înainte de a

utiliza mașina.

⚠ ATENȚIE!

Motorul este furnizat fără ulei lubrifiant. Pentru indicații privind tipul de ulei de utilizat și cantitățile necesare, consultați manualul motorului din punga cu accesoriu [C] 1.1

7. UTILIZARE

⚠ ATENȚIE!

Nu porniți motorul până nu finalizați toate etapele de montare.

⚠ ATENȚIE!

Înainte de prima pornire, trebuie să adăugați ulei de lubrifiere în motor. Pentru indicații privind tipul de ulei de utilizat și cantitățile necesare, consultați manualul motorului din punga cu accesoriu [C] 1.1

⚠ ATENȚIE!

Înainte de a porni mașina, verificați nivelul uleiului în interiorul motorului conform indicațiilor din manualul de utilizare.

⚠ PERICOL!

Înainte de lectură, citiți și înțelegeți integral capitolul INSTRUCȚIUNI DE SIGURANȚĂ.

7.1 UMLERE REZERVOR

⚠ PERICOL!

Fiți atenți când sunt manevrate fluide inflamabile. Carburantul este foarte inflamabil și exploziv.

⚠ PERICOL!

Nu umpleți rezervorul în medii închise sau slab ventilate.

⚠ PERICOL!

Înainte de a umple rezervorul, opriți mașina și așteptați ca motorul să se răcească (15-20 min).

⚠ PERICOL!

Nu fumați și nu utilizați dispozitive electronice în apropierea fluidelor combustibile.

⚠ PERICOL!

Utilizați dispozitive de umplere precum bidoane de carburant, pâlnii, etc. adecvate și nedeteriorate.

⚠ PERICOL!

În cazul scurgerilor de carburant, deplasați mașina înainte de a o porni.

PERICOLI!

La finalul operațiunii de alimentare, așezați la loc dopul strângându-l ferm.



7.2 PORNIREA ȘI OPRIREA

PERICOLI!

Înainte de a utiliza mașina, verificați funcționarea corectă a manetelor cu acțiune menținută și a comenzii duble de siguranță. Pentru reglaje, consultați paragraful REGLAREA CABLURILOR. Este interzisă utilizarea mașinii în caz de funcționare defectuoasă a comenzilor.

ATENȚIE!

Înainte de a porni mașina, verificați nivelul de ulei în motor.

INFORMAȚII!

Dacă motorul este rece, acționați starterele de pe carburator (conform versiunii motorului) A se consulta manualul specific.


Pentru pornire:  3.2 → 3.3

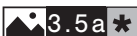
După pornirea motorului, treceți maneta din figura  3.2 în poziția intermediară.

Pentru oprire:  3.4

7.3 COMENZILE MA ÎNII

Comenzile de mers înainte, marșarier și cuplare a unelei sunt cu acțiune menținută și sunt activate cu ajutorul comenzii duble.

AVANS:  3.5  3.5a*

MARȘARIER
(dacă există):  3.5a*

AMBREIAJ ECHIPAMENT:  3.6

7.4 REGLAREA GHIDONULUI



8. MANIPULARE ȘI TRANSPORT

PERICOLI!

Înainte de lectură, citiți și înțelegeți integral capitolul INSTRUCȚIUNI DE SIGURANȚĂ.

Cu motorul oprit, puteți deplasa mașina manual, împingând-o sau trăgând-o de ghidon.

RIDICAREA:  3.8

PERICOLI!

Montați toate dispozitivele de protecție conform tipului de accesoriu.

9. DEPOZITARE

Când mașina nu este utilizată pentru perioade îndelungate, este util să protejați unealta cu substanțe anticorozive și antioxidante.

Înainte de a depozita mașina, curățați-o de frunze și/sau pământ.

PERICOLI!

Îndepărtați carburantul din rezervor și închideți robinetul (dacă există).

Parcați mașina pe un teren în pantă îndepărtând cheia de pornire (dacă există) și sau capacul bujiei.

PERICOLI!

Protejați piesele ascuțite și acoperiți mașina cu prelate de protecție.

PERICOLI!

Montați toate dispozitivele de protecție conform tipului de accesoriu.

10. ÎNTREȚINERE PERIODICĂ

PERICOLI!

Înainte de lectură, citiți și înțelegeți integral capitolul INSTRUCȚIUNI DE SIGURANȚĂ.

Mențineți strânse toate piulițele, buloanele și șuruburile garanta funcționarea mașinii și/sau a echipamentului interschimbabil în condiții de siguranță.

10.1 REGLAREA CABLURILOR

Manetă mers înainte:

Mișcarea mașinii trebuie să înceapă când maneta de mers în față depășește jumătatea cursei ca în figura

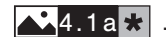


În caz contrar, reglați tragerea cablului acționând șurubul de reglare din figura



Manetă marșarier (dacă există):

Mișcarea mașinii trebuie să înceapă când maneta de marșarier depășește jumătatea cursei ca în figura



În caz contrar, reglați tragerea cablului acționând șurubul de reglare din figura



Manetă ambreiaj echipament:

Mișcarea mașinii trebuie să înceapă când maneta de deplasare înainte echipamentului depășește jumătatea cursei ca în figura



În caz contrar, reglați tragerea cablului acționând șurubul de reglare din figura



10.2 SCHIMB ULEI MAȘINĂ

La fiecare 60 de ore de lucru trebuie înlocuit uleiul din interiorul piciorului mașinii.

Ridicați mașina ca în capitolul MANEVRARE ȘI TRANSPORT.

Apoi, acționați după cum urmează:



INFORMAȚII!

Pentru o extragere mai ușoară și sigură, folosiți o seringă (neinclusă).

ATENȚIE!

Utilizați ulei SAE 80 sau echivalent.

Pentru a monta la loc roata, procedați în ordine inversă.

10.3 UMFLAREA CAUCIUCURILOR

Recomandăm să verificați la fiecare utilizare, umflarea cauciucurile mașinii. Valoarea recomandată este de 21 PSI (1,5 bari).

ATENȚIE!

Înainte de a umfla cauciucul, verificați întotdeauna valoarea maximă în PSI prezentă pe anvelopa acestuia.

11. CURĂȚARE ȘI SPĂLARE

PERICOLI!

Înainte de lectură, citiți și înțelegeți integral capitolul INSTRUCȚIUNI DE SIGURANȚĂ.

Înainte de a spăla și/sau curăța mașina sau echipamentul interschimbabil, așteptați ca toate părțile calde să fie răcite (cel puțin 20 de minute). Folosiți aer comprimat sau un burete cu detergent neutru și apă.

ATENȚIE!

Evitați utilizarea excesivă de apă lângă etichete. În caz de deteriorare, trebuie să le înlocuiți înainte de a folosi din nou mașina și/sau echipamentul interschimbabil.

ATENȚIE!

Nu folosiți apa sub presiune pentru a spăla mașina și/sau echipamentul interschimbabil. Motorul și eventualele instalații electrice sau bateriile se pot deteriora.

12. PROGRAMUL DE ÎNTREȚINERE

	Cât de des	v. cap
Controlul strângerii elementelor de fixare și protecțiilor	Întotdeauna înainte de a porni mașina - verificați să nu fie șuruburi, buloane și/sau piulițe care nu sunt strânse și carcase și sisteme de protecție montate incorect sau defecte	-
Curățare	După fiecare utilizare	11
Umflare	După caz	10.3
Reglarea cablurilor	Dacă funcționarea nu este cea prevăzută de manual	10.1
Schimb ulei	60 de ore	10.2
Motor	Consultați manualul specific	

13. DEFECTIUNI POSIBILE ȘI SOLUȚII

	Cauza posibilă	vezi capitolul
Motorul nu pornește	Carburantul s-a terminat, faceți plinul	7.1
	Verificați poziția acceleratorului	7.2
	Verificați dacă capacul bujiei este introdus corect	Manualul specific al motorului
	Verificați starea bujiei și eventual curățați-o sau înlocuiți-o	Manualul specific al motorului
	Verificați dacă robinetul de carburant este deschis (doar pentru modelele de motor cu robinet)	Manualul specific al motorului
Puterea motorului scade	Filtru de aer murdar, curățați-l	Manualul specific al motorului
Roțile nu funcționează	Verificați cablurile de transmisie	10.1
Dacă nu rezolvați problema, contactați centrul de asistență autorizat cel mai apropiat		



14. INSTRUCȚIUNI SUPLIMENTARE

14.1 ELIMINARE

La sfârșitul duratei de viață, echipamentul trebuie eliminat conform normelor în vigoare privind eliminarea diferențiată și nu poate fi tratat ca deșeu menaj obișnuit. Produsul trebuie eliminat la centrele de colectare dedicate sau restituit revânzătorului dacă se dorește înlocuirea acestuia cu altul echivalent nou.

Produsul este alcătuit din părți care nu sunt biodegradabile și substanțe care pot polua mediul înconjurător dacă nu sunt

eliminate adecvat. În plus, unele dintre aceste materiale pot fi reciclate evitând poluarea mediului. Suntem cu toții responsabili de protejarea mediului.

 Simbolul , când este prezent, identifică echipamentele electrice și electronice care trebuie eliminate separat conform normelor 2002/95/CE, 2002/96/CE și 2003/108/CE. Nu eliminați aceste echipamente împreună cu deșeurile menajere mixte, ci transportați-le în zonele de colectare diferențiată.

Solicitați informații de la autoritățile locale privind zonele dedicate eliminării deșeurilor.

Cine nu elimină produsul respectând indicațiile din acest paragraf, răspunde în conformitate cu normele în vigoare.

14.2 SCOATEREA ȘI UZ ȘI DEZMEMBRAREA

Scoaterea din uz și dezmembrarea mașinii și/sau a echipamentului interschimbabil care face obiectul acestui manual constă în demontarea produsului de către personalul autorizat conform decr. leg. 81/08 (utilizarea EIP, etc.) și în separarea și eliminarea succesivă conform paragrafului ELIMINARE din prezentul manual de utilizare și întreținere.

1. INFORMACIÓN GENERAL

1.1 INTRODUCCIÓN

Agradecemos la confianza depositada en nuestros productos y le deseamos un agradable uso de la máquina y/o de la herramienta intercambiable.

Hemos creado estas instrucciones de uso para asegurar un funcionamiento sin inconvenientes. Siguiendo atentamente estas recomendaciones, tendrá la satisfacción de poseer por mucho tiempo una máquina o una herramienta intercambiable que funciona correctamente.

Antes de fabricar en serie, nuestras máquinas y nuestras herramientas intercambiables se prueban de manera muy rigurosa y, durante la misma fabricación, se someten a severos controles. Esto constituye, para nosotros y para el usuario, la mejor garantía de calidad.

Esta máquina y/o herramienta intercambiable ha sido sometida a rigurosas pruebas neutrales en el país de origen y responde a las normas de seguridad vigentes.

1.2 EL MANUAL

El manual está subdividido en **capítulos** y **apartados** en modo de presentar la información de la manera más clara posible.

Las instrucciones, los dibujos y la documentación contenidos en el presente manual son de naturaleza técnica reservada, de exclusiva propiedad del fabricante (ver la declaración CE en la última página) y no pueden ser reproducidos de ninguna manera, ni integralmente, ni parcialmente.

El manual de uso debe ser conservado con cuidado y debe acompañar a la máquina y/o a la herramienta intercambiable en todos los cambios de propiedad que la misma pueda tener a lo largo de su vida útil.

Para favorecer esto, el manual debe ser manipulado con cuidado, con las manos limpias y no debe ser depositado sobre superficies sucias.

Debe ser conservado en un ambiente protegido de la humedad y el calor, y de manera que esté siempre al alcance de la mano para esclarecer eventuales dudas. No se deben quitar, modificar ni cortar partes del presente manual.

1.3 SIMBOLOGÍA DEL MANUAL

¡PELIGRO!


Este símbolo señala situaciones que pueden influenciar la seguridad, causar muerte y/o lesiones graves al usuario.

¡ATENCIÓN!

Este símbolo señala situaciones que pueden causar lesiones leves al usuario y/o daños a la máquina.


¡INFORMACIÓN!

Este símbolo señala indicaciones especiales para mayor comprensibilidad y facilidad de uso.

Las imágenes se indican en la figura específica (ej.  2.1).

1.4 DATOS DEL FABRICANTE

Ver la portada o la etiqueta CE.

Para información y para pedidos de piezas de repuestos, por favor haga referencia a los revendedores de su zona citando el número del artículo y el número de producción que se encuentra en la etiqueta CE que se muestra en  2.1.

1. Identificación fabricante
2. Modelo
3. Código de identificación producto
4. Número de serie artículo
5. Peso
6. Año / Mes
7. Potencia motor
8. Tipología producto

2. INSTRUCCIONES DE SEGURIDAD

¡PELIGRO!

Todos los peligros descritos en este apartado pueden generar lesiones graves o incluso la muerte del usuario.

¡PELIGRO!

Antes del montaje y la puesta en marcha de la máquina o de la herramienta intercambiable, leer y comprender completamente el presente manual de uso y mantenimiento.

¡PELIGRO!

Es responsabilidad del empleador transmitir toda la información contenida en este manual al operador que utilizará la máquina o la herramienta intercambiable.

Esta máquina y/o esta herramienta intercambiable satisface todos los estándares europeos en vigor en el período de producción. No obstante esto, el uso incorrecto o un mantenimiento no adecuado pueden aumentar el riesgo de lesión.

Con el fin de reducir dicho riesgo, leer atentamente las instrucciones de seguridad indicadas a continuación y prestar atención a los símbolos de peligro presentes en las siguientes páginas.

Indicaciones generales:

1. Está prohibido el uso de la máquina a menores de 16 años y a personas que han consumido alcohol, medicinas o drogas.
2. El campo electromagnético generado por el motor y por el circuito eléctrico podría interferir con los dispositivos marcapasos. Las personas que llevan estos dispositivos deben **OBLIGATORIAMENTE** consultar a su médico antes de utilizar la máquina.
3. No poner en funcionamiento la máquina cuando se está delante de la herramienta, ni acercarse a la misma cuando está en funcionamiento. Tirando la cuerda de arranque del motor (si está presente), la herramienta y la máquina misma deben permanecer quietas.
4. El motor debe permanecer **OBLIGATORIAMENTE** apagado durante el traslado de la máquina y todas las operaciones de regulación, mantenimiento, limpieza, cambio de herramienta intercambiable.
5. Alejarse de la máquina solo luego de haber apagado el motor y haberla estacionado en posición estable y de seguridad.
6. Atención al tubo de descarga. Las piezas cercanas pueden llegar a los 80°. Sustituir los silenciadores desgastados o defectuosos.
7. Antes de comenzar el trabajo con la máquina, realizar un control visual y físico verificando que todos los sistemas de seguridad con los que cuenta la misma funcionen perfectamente. Está terminantemente prohibido excluirlos o manipularlos. Sustituir los elementos dañados o desgastados antes del uso.
8. Todo uso inapropiado, las reparaciones efectuadas por personal no especializado o el empleo de repuestos no originales comportan la caducidad de la garantía y la anulación de toda responsabilidad del fabricante.
9. No modificar la calibración del regulador de velocidad de rotación del motor y no alcanzar velocidades excesivas.
10. Para garantizar el nivel de seguridad de la máquina, es necesario utilizar exclusivamente repuestos originales.

Indicaciones para el uso:

1. Antes de usar la máquina y/o esta herramienta intercambiable familiarizarse con los mandos y aprender cómo detenerla rápidamente.
2. Antes de poner en marcha la máquina controlar el nivel del aceite del motor.
3. Antes de poner en marcha la máquina controlar que todos los elementos de fijación (pernos, tornillos, tuercas, etc.) estén ajustados y que los cobertores y los sistemas de protección estén integrados y correctamente montados.
4. Durante el trabajo no correr, solo caminar.
5. No encender la máquina en ambientes cerrados donde se puedan acumular emanaciones de monóxido de carbono.
6. Trabajar únicamente en las horas diurnas con una buena iluminación y visibilidad (visibilidad mínima necesaria igual al área de trabajo definida en el apartado "ÁREA DE TRABAJO").
7. No trabajar durante temporales y/o en terreno mojados o resbaladizos.
8. No trabajar en terrenos con pendientes superiores a 10° si no se utiliza la herramienta específica para trabajar en pendiente (no disponibles en todas las máquinas o versiones). Usar la máxima prudencia al invertir el sentido de marcha y al acarrear hacia uno mismo la máquina.
9. Verificar siempre los puntos de apoyo en las pendientes. Tener los pies bien distanciados de las herramientas y no poner las manos ni los pies cerca de las partes en movimiento.
10. Conducir la máquina siempre con ambas manos en el manubrio.
11. No trabajar cerca de fosas o terraplenes. Si una rueda sobrepasa el borde de la calle, la máquina podría volcarse improvisamente.
12. No gire la máquina de manera tal de dirigir los hombros hacia la pared como también objetos similares para evitar permanecer atrapados.

Indicaciones para la regulación y el mantenimiento:

¡PELIGRO!

Todas las operaciones de REGULACIÓN y MANTENIMIENTO se deben realizar con el motor apagado. Quite el capuchón de la bujía o la llave de encendido (si está presente) para evitar incendios inesperados.

Mantener ajustadas todas las tuercas, los pernos y los tornillos para garantizar el funcionamiento de la máquina en condiciones de seguridad. Utilizar solo piezas de repuestos originales Eurosystems. El propietario pierde

todo derecho a la garantía en caso de que se utilicen repuestos no originales.

No realizar modificaciones estructurales ni adaptaciones. Dichas modificaciones comportan la caducidad de la garantía y la declinación de toda responsabilidad de la empresa fabricante.

Nos reservamos el derecho de aportar mejoras constructivas a la máquina y/o herramienta intercambiable sin aportar modificaciones a estas instrucciones.

Indicaciones para la elevación:

¡PELIGRO!

Utilizar sistemas de elevación que no dañen y adecuados al peso que se quiere levantar (ver apartado MOVILIZACIÓN Y TRANSPORTE).

¡PELIGRO!

No detenerse debajo de cargas suspendidas.

2.1 DESCRIPCIÓN Y CAMPO DE USO

La máquina MLT 01 es una máquina multiherramienta diseñada para uso como pasatiempo en terrenos privados.

Las herramientas compatibles con la máquina MLT 01 al momento de la publicación en este manual son:

- barra de corte para la siega de la hierba;
- guadaña rotativa para el mantenimiento del sotobosque y la siega de la hierba;
- plato de la segadora para corte y limpieza de la hierba;
- cuchilla para quitar la nieve;
- cepillo frontal para quitar residuos de la acera.

Las instrucciones para utilizar de forma segura las herramientas compatibles con la máquina MLT 01 estarán presentes en un manual específico que se entregará junto a este manual.

2.2 USO INCORRECTO

¡PELIGRO!

Todos los peligros descritos en este apartado pueden generar lesiones graves o incluso la muerte del usuario.

1. Usar la máquina exclusivamente para su uso previsto según el tipo de herramienta montada.
2. No usar la máquina para transportar cosas, personas ni animales.

3. No usar la máquina para remolcar y/o empujar carretillas u otros dispositivos.
4. No montar herramientas no autorizadas por la empresa fabricante.
5. No modificar partes de la máquina.
6. No excluir ni manipular los sistemas de protección.

2.3 ÁREA DE TRABAJO

El usuario es responsable de la seguridad de las personas, de las cosas o de los animales, que se encuentran en el interior de la zona de peligro de la máquina.

Dicha zona está definida como el área interior de una circunferencia de radio mínimo de 20 m siendo el centro la herramienta montada en la máquina.

¡PELIGRO!

El radio mínimo de 20 m puede ser incrementado según el tipo de herramienta intercambiable montada en la máquina. En tal caso, hacer referencia a cada manual específico.

Cuando la máquina está en funcionamiento no está permitido estar en la zona de peligro por ninguna razón. Solamente el operador, que haya leído y comprendido el manual en todas sus partes, está autorizado a estar en el interior de dicha área y a ocupar la única ubicación operativa ubicada detrás del manubrio empuñándolo fuertemente. El operador debe controlar la zona circundante antes de poner en marcha la máquina y prestar particular atención a niños y animales.

Antes de iniciar el trabajo de una determinada área, limpiarla de objetos extraños.

Durante el trabajo prestar siempre atención al terreno y a la zona circundante. Si se identifican objetos indeseados y/o peligrosos, antes de moverlos de la ubicación operativa, para quitarlos debe apagar la máquina y ponerla en seguridad evitando su encendido, el movimiento y el vuelco.

2.4 VESTIMENTA

¡INFORMACIÓN!

El suministro de dichos dispositivos de protección individual es tarea exclusiva del cliente o del empleador.

Durante el uso de la máquina y las operaciones de mantenimiento:

es **OBLIGATORIO** usar siempre calzado de seguridad, guantes, protectores audi-

tivos adecuados y utilizar pantalones largos y resistentes y gafas protectoras.



No use ropa suelta, joyas, corbatas, bufandas ni cordones colgantes que puedan quedar atrapados en la máquina. Recójase el cabello.

Durante el desembalaje y el montaje: es **OBLIGATORIO** usar siempre calzado de seguridad, guantes y vestimentas resistentes.



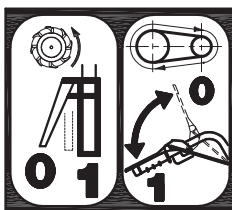
3. DEFINICIÓN DE LOS PICTOGRAMAS



ATENCIÓN – leer el manual.



Mando acelerador. En la posición **START** el paso del aire está abierto mientras que en la posición **STOP** el motor se apaga.



IZQUIERDA – la palanca debajo del manubrio acciona el movimiento hacia adelante de las ruedas.
DERECHA – la palanca en alto acciona la herramienta.

(SI ESTÁ DISPONIBLE)



IZQUIERDA – la palanca a la derecha del manubrio acciona el movimiento hacia atrás de las ruedas.

DERECHA – la palanca a la izquierda del manubrio acciona el movimiento hacia adelante de las ruedas.

¡PELIGRO!

Mantenga todas las etiquetas limpias y en buen estado; si hay etiquetas dañadas, sustitúyalas.

4. CARACTERÍSTICAS TÉCNICAS

Peso BRUTO y NETO	Etiqueta declaración CE en la última página	
Potencia nominal		
Anchura	Depende de la herramienta	
Longitud	1120 mm	
Altura	1080 mm	
Ancho de vía	510 mm *	560 mm **
Ruedas	13x5.00-6 *	13x6.00-6 **
Velocidad marcha hacia adelante	2.5 km/h *	2.5 km/h **
Velocidad marcha hacia atrás	3.3 km/h	
Potencia acústica Presión acústica Vibraciones	Etiqueta declaración CE en la última página del manual del accesorio	

* Modelo solo con marcha hacia adelante

** Modelo con marcha hacia atrás y marcha hacia adelante

5. MOVILIZACIÓN Y EMBALAJE

Para quitar el embalaje, elevarlo entre 2 o más personas utilizando las manijas dispuestas en el cartón. El peso BRUTO está indicado en el interior del capítulo "CARACTERÍSTICAS TÉCNICAS".

¡ATENCIÓN!

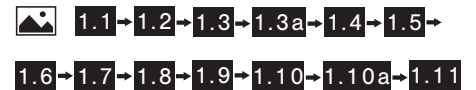
No tumbar ni hacer rodar la máquina. Posible daño del cobertor y órganos mecánicos.

¡INFORMACIÓN!

En caso de abastecimiento de varias máquinas o herramientas intercambiables en el palé, desmontar sin hacerlas caer al suelo. Ayudarse eventualmente con

una carretilla elevadora.

6. DESEMBALAJE / MONTAJE



Completar el montaje instalando la herramienta intercambiable elegida siguiendo las instrucciones de montaje contenidas en el manual específico.

¡PELIGRO!

Para un correcto funcionamiento del sistema de frenado es necesario que ambos muelles estén correctamente enganchados.

¡PELIGRO!

En caso de rotura de uno o ambos muelles proceder con la sustitución antes de usar la máquina.

¡ATENCIÓN!

El motor se suministra sin aceite lubricante. Para las indicaciones sobre el tipo de aceite a utilizar y las cantidades, ver el manual del motor contenido en el interior de la bolsa de accesorios [C]



7. USO

¡ATENCIÓN!

No ponga en marcha el motor hasta haber completado todas las fases de montaje.

¡ATENCIÓN!

Antes de la primera puesta en marcha, es necesario agregar aceite lubricante al motor. Para las indicaciones sobre el tipo de aceite a utilizar y las cantidades, ver el manual del motor contenido en el interior de la bolsa de accesorios [C]



¡ATENCIÓN!

Antes de encender la máquina controlar el nivel del aceite en el interior del motor como se indica en el específico manual de uso.

¡PELIGRO!

Antes de proceder con la lectura, leer y comprender completamente el capítulo "INSTRUCCIONES DE SEGURIDAD".

7.1 LLENADO TANQUE

¡PELIGRO!

Prestar atención cuando se manipulan fluidos inflamables. El combustible es altamente inflamable y explosivo.

¡PELIGRO!

No llenar el tanque en ambientes cerrados o poco ventilados.

¡PELIGRO!

Antes de rellenar el tanque, apagar la máquina y esperar que el motor se haya enfriado (15-20 min).

¡PELIGRO!

No fumar ni utilizar dispositivos electrónicos cerca de fluidos inflamables.

¡PELIGRO!

Utilizar dispositivos de rellenado como bidones de combustible, embudos, etc. idóneos y sin roturas.

¡PELIGRO!

En caso de pérdida de combustible, mover la máquina antes de encenderla.

¡PELIGRO!

Al final de la operación de abastecimiento, volver a colocar en su lugar la tapa ajustándola fuertemente.



7.2 ENCENDIDO Y APAGADO

¡PELIGRO!

Antes de utilizar la máquina, controlar el correcto funcionamiento de las palancas de acción mantenida y del doble mando de seguridad. Para las regulaciones, consultar el apartado "REGULACIÓN CABLES". Está prohibido usar la máquina en caso de avería de los mandos.


¡ATENCIÓN!


Antes de poner en marcha la máquina controlar el nivel del aceite del motor.

¡INFORMACIÓN!

Si el motor está "frío", accionar el dispositivo de arranque en el carburador (según la versión del motor). Ver el manual específico.

Para poner en marcha:  3.2 → 

Una vez encendido el motor, mover la palanca de la figura  en posición intermedia.


Para apagar: 

7.3 MANDOS DE LA MÁQUINA

Los mandos de marcha hacia adelante, de marcha hacia atrás y de acople de la

herramienta son de acción mantenida y se activan mediante doble mando.

AVANCE:  3.5  3.5a*

MARCHA HACIA ATRÁS
(si está disponible): 

ACOPLE HERRAMIENTA: 

7.4 REGULACIÓN MANUBRIO



8. MOVILIZACIÓN Y TRANSPORTE

¡PELIGRO!

Antes de proceder con la lectura, leer y comprender completamente el capítulo "INSTRUCCIONES DE SEGURIDAD".

Con el motor apagado es posible mover la máquina a mano empujándola o tirándola del manubrio.

ELEVACIÓN: 

¡PELIGRO!

Montar todas las protecciones según el tipo de accesorio.

9. ALMACENAMIENTO

Es fundamental proteger las herramientas con sustancias anticorrosivas y antioxidantes cuando la máquina no se utiliza por largos periodos.

Antes de almacenar la máquina limpiarla quitando hojas y/o tierra.

¡PELIGRO!

Quitar el combustible del tanque y cerrar la llave de paso (si está presente).

Aparcar la máquina en un terreno llano quitando la llave de encendido (si está presente) y/o el capuchón de la bujía.

¡PELIGRO!

Proteger las partes cortantes y cubrir eventualmente la máquina con lonas protectoras.

¡PELIGRO!

Montar todas las protecciones según el tipo de accesorio.

10. MANTENIMIENTO PERIÓDICO

¡PELIGRO!

Antes de proceder con la lectura, leer y comprender completamente el capítulo "INSTRUCCIONES DE SEGURIDAD".


Mantener ajustadas todas las tuercas, los pernos y los tornillos para garantizar el funcionamiento de la máquina y/o de la herramienta intercambiable en condiciones de seguridad.

10.1 REGULACIÓN CABLES

Palanca marcha hacia adelante:


El movimiento de la máquina debe iniciar cuando la palanca de marcha hacia adelante supera la mitad del recorrido como se indica en la figura




Si así no sucede, es necesario regular la tensión del cable actuando en el registro mostrado en la figura .


Palanca marcha hacia atrás (si está disponible): El movimiento de la máquina debe iniciar cuando la palanca de marcha hacia atrás supera la mitad del recorrido como se indica en la figura



Si así no sucede, es necesario regular la tensión del cable actuando en el registro mostrado en la figura .

Palanca acople herramienta:

El movimiento de la máquina debe iniciar cuando la palanca de marcha hacia adelante supera la mitad del recorrido como se indica en la figura .

Si así no sucede, es necesario regular la tensión del cable actuando en el registro mostrado en la figura .

10.2 CAMBIO ACEITE MÁQUINA

Cada aprox. 60 horas de trabajo es necesario sustituir el aceite contenido en el interior del pie de la máquina.

Elevar la máquina como se indica en el capítulo "MOVILIZACIÓN Y TRANSPORTE".

A continuación, proceder de la siguiente manera:



¡INFORMACIÓN!

Para una extracción más fácil y segura utilizar una jeringa (no incluida).

¡ATENCIÓN!

Utilizar aceite SAE 80 o equivalente.

Para volver a montar la rueda proceder en orden inverso.

10.3 INFLADO GOMAS

Recomendamos controlar en cada uso la presión de las gomas de la máquina. El valor recomendado es de 21 PSI (1,5 bar).

¡ATENCIÓN!

Antes de inflar la goma, controlar siempre el valor máximo en PSI presente en el neumático de la misma.

11. LIMPIEZA Y LAVADO

¡PELIGRO!

Antes de proceder con la lectura, leer y comprender completamente el capítulo "INSTRUCCIONES DE SEGURIDAD".

Antes de lavar y/o limpiar la máquina o la herramienta intercambiable, esperar que todas las partes calientes se hayan enfriado (al menos 20 minutos). Utilizar aire comprimido o una esponja con detergente neutro y agua.

¡ATENCIÓN!

No utilizar agua con presión para lavar la máquina y/o la herramienta intercambiable. El motor y las eventuales instalaciones eléctricas o baterías podrían dañarse.

¡ATENCIÓN!

Evitar el uso excesivo de agua cerca de las etiquetas. En caso de daños, es necesario sustituirla antes de usar nuevamente la máquina y/o la herramienta intercambiable.

12. PROGRAMA DE MANTENIMIENTO

	Cada cuánto	v. cap
Control ajuste elementos de fijación y protecciones	Siempre antes de encender la máquina controlar que no haya tornillos, pernos y/o tuercas sin ajustar y que los cobertores y los sistemas de protección estén enteros y correctamente montados.	-
Limpieza	Después de cada uso	11
Inflado	Según necesidad	10.3
Regulación cables	Si el funcionamiento no es el previsto por el manual	10.1
Cambio aceite pie	60 horas	10.2
Motor	Ver el manual específico	

13. POSIBLES AVERÍAS Y SOLUCIONES

	Posible causa	v. capítulo
El motor no arranca	Combustible agotado, realizar abastecimiento	7.1
	Controlar la posición del acelerador	7.2
	Controlar que el capuchón de la bujía esté bien colocado	Manual específico del motor
	Controlar el estado de la bujía y eventualmente limpiarla o sustituirla	Manual específico del motor
	Controlar que la llave de paso del carburante esté abierta (solo para modelos de motor que tienen previsto la llave de paso)	Manual específico del motor
Potencia del motor disminuye	Filtro de aire sucio, limpiarlo	Manual específico del motor
Las ruedas no giran	Controlar los cables de transmisión	10.1

En el caso de que no se logre resolver el problema, contactar con el centro de asistencia autorizado más cercano.

14. INSTRUCCIONES SUPLEMENTARIAS

14.1 ELIMINACIÓN


El producto al final de su ciclo de vida útil debe ser eliminado siguiendo las normas vigentes relativas a la eliminación diferenciada y no puede ser tratado como un simple desecho urbano.

El producto debe ser eliminado en centros de recolección específicos o debe ser restituido al revendedor en caso se

quiera sustituir el producto con otro nuevo equivalente.

El producto está compuesto por partes no biodegradables y sustancias que pueden contaminar el medio ambiente circundante si no son oportunamente eliminadas. Además, algunos de estos materiales pueden ser reciclados evitando la contaminación del medio ambiente.

Es un deber de todos contribuir a la salud del medio ambiente.

El símbolo , cuando está presente, identifica los aparatos eléctricos y electrónicos que se deben eliminar separadamente como prescrito por las normas 2002/95/CE, 2002/96/CE y 2003/108/CE. No tirar dichos aparatos en los desechos municipales mixtos, sino llevarlos a las áreas específicas de recolección diferenciada.

Solicitar información a las autoridades locales de las zonas específicas para la

eliminación de los residuos.

Quien no elimina el producto siguiendo lo indicado en este apartado ni responde según las normas vigentes.

14.2 PUESTA FUERA DE SERVICIO Y ELIMINACIÓN

La puesta fuera de servicio y eliminación de la Máquina y/o de la herramienta intercambiable objeto de este manual de uso, consiste en el desmontaje del producto por parte del personal autorizado en obediencia a lo indicado en el D.Lgs 81/08 (utilización de los DPI, etc.) y en la sucesiva segregación y eliminación como se indica en el apartado "ELIMINACIÓN" del presente Manual de uso y mantenimiento.

1. INFORMAÇÕES GERAIS

1.1 INTRODUÇÃO

Agradecemos-lhe pela confiança que depositou em nossos produtos e desejamos-lhe uma utilização agradável da máquina e/ou do equipamento intercambiável.

Criamos estas instruções de uso com o objetivo de garantir um funcionamento livre de inconvenientes. Observe atentamente estas recomendações: desta forma, poderá desfrutar por um longo período de tempo de uma máquina ou um equipamento intercambiável que funciona adequadamente.

As nossas máquinas e os nossos equipamentos intercambiáveis, antes de sua produção em massa, são rigorosamente testados e submetidos a severos controlos durante o processo de fabrico. Isto constitui, para a nossa empresa e para o utilizador, a garantia de qualidade mais fiável.

Esta máquina e/ou equipamento intercambiável foi submetido a rigorosos ensaios imparciais no país de origem e atende às normas de segurança atualmente vigentes.

1.2 O MANUAL

O manual foi dividido em **capítulos e parágrafos** de forma a transmitir as informações o mais claramente possível.

As instruções, os desenhos e a documentação incluídos neste manual são de natureza técnica reservada, de propriedade exclusiva do fabricante (consulte a Declaração CE na última página) e não podem ser parcial ou integralmente reproduzidos.

O manual de uso deve ser conservado cuidadosamente e deve sempre acompanhar a máquina e/ou o equipamento intercambiável em caso de transferência de propriedade durante a sua vida útil.

Portanto, o manual deve ser manuseado com atenção, sempre com as mãos limpas e não deve ser apoiado sobre superfícies sujas.

Conserve este manual num ambiente protegido contra a humidade e o calor, e deixe-o sempre ao alcance das mãos para esclarecer eventuais dúvidas. Não modifique, adulte ou elimine nenhuma parte deste manual.

1.3 SIMBOLOGIA DO MANUAL

PERIGO!

Este símbolo evidencia situações que podem comprometer a segurança, provocar lesões graves e/ou até mesmo a morte do operador.

ATENÇÃO!

Este símbolo evidencia situações que podem causar lesões leves ao operador e/ou danos à máquina.


INFORMAÇÃO!

Este símbolo evidencia indicações especiais para conferir maior clareza e facilidade de uso.

As imagens são indicadas pela figura específica (por exemplo,  2.1).

1.4 DADOS DO FABRICANTE

Veja a capa ou a etiqueta CE.

Para maiores informações ou para solicitar peças sobressalentes, por favor, refira-se aos revendedores locais e comunique o número de série do artigo e o código de identificação indicados na etiqueta CE mostrada na figura  2.1.

1. Identificação do fabricante
2. Modelo
3. Código de identificação do produto
4. Número de série do artigo
5. Massa
6. Ano/Mês
7. Potência do motor
8. Tipo de produto

2. INSTRUÇÕES DE SEGURANÇA

PERIGO!

Todos os perigos descritos neste parágrafo podem resultar em lesões graves ou até mesmo na morte do operador.

PERIGO!

Antes da montagem e da colocação em funcionamento da máquina ou do equipamento intercambiável, leia e compreenda na íntegra este manual de uso e manutenção.

PERIGO!

O empregador é responsável por transmitir ao operador que utilizará a máquina ou o equipamento intercambiável todas as informações aqui contidas.

Esta máquina e/ou o equipamento intercambiável cumpre todos os padrões europeus vigentes no período de fabrico. No entanto, uma utilização imprópria ou uma manutenção inadequada podem aumentar o risco de acidentes.

Para diminuir este risco é preciso ler atentamente as instruções de segurança abaixo e prestar atenção aos símbolos de perigo mostrados nas páginas a seguir.

Indicações gerais:

1. A utilização da máquina está proibida a menores de 16 anos e a pessoas que tenham ingerido álcool, remédios ou drogas.
2. O campo eletromagnético gerado pelo motor e pelo circuito elétrico pode interferir com os marca-passos. Os portadores destes dispositivos médicos devem **OBRI-GATORIAMENTE** consultar o seu médico antes de utilizar a máquina.
3. Não ligue a máquina se houver alguém na frente do equipamento de corte, e não se aproxime ao mesmo durante o seu funcionamento.
4. O motor deve permanecer **OBRI-GATORIAMENTE** desligado durante o transporte da máquina e todas as operações de regulação, manutenção, limpeza e substituição do equipamento intercambiável.
5. Afaste-se da máquina somente depois de ter desligado o motor e estacionado em uma posição estável e segura.
6. Atenção ao tubo de descarga. As partes mais próximas podem alcançar uma temperatura de 80 °C. Substitua os silenciadores desgastados ou defeituosos.
7. Antes de iniciar o trabalho com a máquina proceda com uma inspeção visual e física, certificando-se de que todos os sistemas de proteção contra acidentes e segurança presentes funcionam perfeitamente. É absolutamente proibido excluir ou adulterar estes sistemas. Substitua as peças danificadas ou desgastadas antes do uso.
8. Utilizações impróprias, reparos realizados por pessoal não especializado ou o emprego de peças sobressalentes não originais provocam a anulação da garantia e isentam o fabricante de qualquer responsabilidade.
9. Não modifique a calibração do regulador de velocidade de rotação do motor e não atinja velocidades excessivas.
10. Para garantir o nível de segurança da máquina, é necessário utilizar exclusivamente peças sobressalentes originais.

Ao puxar a corda de ignição do motor (se houver), o equipamento e a própria máquina devem permanecer parados.

Ao puxar a corda de ignição do motor (se houver), o equipamento e a própria máquina devem permanecer parados.

Ao puxar a corda de ignição do motor (se houver), o equipamento e a própria máquina devem permanecer parados.

Ao puxar a corda de ignição do motor (se houver), o equipamento e a própria máquina devem permanecer parados.

Ao puxar a corda de ignição do motor (se houver), o equipamento e a própria máquina devem permanecer parados.

Indicações de uso:

1. Antes de utilizar a máquina e/ou o equipamento intercambiável, se familiarize com

os comandos e aprenda como interromper a sua operação rapidamente.

2. Antes de ligar a máquina controle o nível de óleo do motor.

3. Antes de ligar a máquina certifique-se de que todos os elementos de fixação (pernos, parafusos, porcas, etc.) estão apertados e se as tampas e os sistemas de proteção estão intactos e corretamente montados.

4. Ande normalmente e não corra durante o trabalho.

5. Não ligue a máquina em ambientes fechados para prevenir a acumulação de fumos e outros contaminantes gasosos.

6. Trabalhe unicamente durante as horas diurnas, com boa iluminação e visibilidade (a visibilidade mínima exigida é equivalente à área definida no respetivo parágrafo "ÁREA DE TRABALHO").

7. Não trabalhe durante os temporais e/ou sobre terrenos molhados ou escorregadios.

8. Não trabalhe sobre superfícies com pendências superiores a 10° sem os equipamentos específicos para este tipo de trabalho (não disponíveis para todas as máquinas ou modelos). Opere com a máxima prudência ao inverter o sentido de marcha ou puxar a máquina em sua direção.

9. Verifique sempre os pontos de apoio e suporte ao trabalhar em superfícies com inclinação. Mantenha os pés bem afastados das ferramentas e não aproxime as mãos ou os pés das partes e peças móveis.

10. Conduza a máquina mantendo firmemente ambas as mãos no guiador.

11. Não trabalhe nas proximidades de valas e encostas. Se a roda ultrapassar o limite da estrada, a máquina poderá tombar repentinamente.

12. Ao conduzir a máquina não se aproxime, estando de costas, de muros ou estruturas similares para evitar ficar preso.

Indicações para a regulação e a manutenção:

PERIGO!

Todas as operações de REGULAÇÃO e MANUTENÇÃO devem ser realizadas com o motor desligado. Remova a tampa da vela ou a chave de ignição (se houver) para evitar acionamentos indesejados.

Verifique sempre o correto aperto de porcas, pernos e parafusos para garantir o funcionamento da máquina em condições de segurança.

Utilize somente peças sobressalentes originais Eurosystems. A utilização de peças sobressalentes não originais por parte do proprietário provoca a extinção de qualquer direito de garantia.

Não execute modificações estruturais ou adaptações. Eventuais modificações provocam a anulação da garantia e isentam o fabricante de qualquer responsabilidade.

Reservamos-nos o direito de efetuar melhorias construtivas na máquina e/ou equipamento intercambiável sem promover alterações nestas instruções.

Indicações para a elevação:

PERIGO!

Utilize sistemas de elevação íntegros e adequados aos pesos totais (consulte o parágrafo "MOVIMENTAÇÃO E TRANSPORTE").

PERIGO!

Não ande ou permaneça sob cargas suspensas.

2.1 DESCRIÇÃO E CAMPO DE APLICAÇÃO

A MLT 01 é uma máquina multifunção projetada para uso amador em terrenos privados.

Os equipamentos compatíveis com a máquina MLT 01 no momento de publicação deste manual são:

- barra de corte para cortar a relva;
- foice rotativa para a manutenção do subbosque e o corte da relva;
- cortador universal para o corte e a limpeza da relva;
- lâmina de neve para a limpeza e retirada da neve;
- escova frontal para a retirada dos detritos das calçadas.

As instruções para utilizar em segurança os equipamentos compatíveis com a máquina MLT 01 estarão descritas em um manual adicional fornecido em conjunto com este manual.

2.2 USO IMPRÓPRIO

PERIGO!

Todos os perigos descritos neste parágrafo podem resultar em lesões graves ou até mesmo na morte do operador.

1. Utilize a máquina somente para os fins previstos de acordo com o tipo de equipamento montado.
2. Não utilize a máquina para transportar objetos, pessoas ou animais.
3. Não utilize a máquina para rebocar e/ou empurrar carrinhos ou outros dispositivos.
4. Não monte ou acople equipamentos não autorizados pelo fabricante.

5. Não modifique nenhuma parte da máquina.

6. Não exclua ou adultere os sistemas de proteção.

2.3 ÁREA DE TRABALHO

O utilizador é responsável pela segurança das pessoas, dos objetos e dos animais que se encontram dentro da zona de ação (zona de perigo) da máquina.

Esta zona é definida como a área interna de uma circunferência com um raio mínimo de 20 m (considerando como centro o equipamento montado na máquina).

PERIGO!

O raio mínimo de 20 m pode ser ampliado em função do tipo de equipamento intercambiável montado na máquina. Neste caso, refira-se ao manual específico de cada equipamento.

Durante o funcionamento da máquina é estritamente proibido permanecer dentro da zona de perigo. Somente o operador, que tenha lido e compreendido o manual em todas as suas partes, está autorizado a permanecer nesta área e ocupar a única estação de trabalho, atrás do guiador, segurando-o com firmeza.

O operador deve controlar a zona circundante antes de acionar a máquina e prestar especial atenção a crianças e animais.

Antes de iniciar a trabalhar em uma determinada área, limpe-a e remova eventuais obstáculos e objetos estranhos.

Durante o trabalho, preste sempre atenção ao terreno e seus arredores. Ao encontrar eventuais obstáculos e objetos estranhos e/ou perigosos, antes de se deslocar da estação de trabalho para removê-los desligue a máquina e estacione-a em segurança a fim de prevenir acionamentos ou movimentos indesejados.

2.4 VESTUÁRIO

INFORMAÇÃO!

O cliente ou o empregador é responsável por disponibilizar os equipamentos de proteção individual exigidos.

Durante a utilização da máquina e as operações de manutenção:

é **OBRIGATÓRIO** utilizar sempre calçados e luvas de proteção, protetores auriculares adequados, calças compridas e resistentes e óculos protetores.



Não utilize vestuário largo, joias, gravatas, cachecóis e cordões que podem se emaranhar. Amarre os cabelos.

Durante o desembalamento e a montagem:

é **OBRIGATÓRIO** utilizar sempre calçados e luvas de proteção e vestuário resistente.



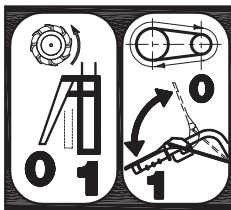
3. DEFINIÇÃO DOS PICTOGRAMAS



ATENÇÃO – leia o manual.



Comando do acelerador. Na posição **START** o ar está aberto, enquanto na posição **STOP** o motor é desligado.



ESQUERDA – a alavanca debaixo do guidador aciona o movimento de avanço das rodas.

DIREITA – a alavanca na parte superior aciona o equipamento.

(SE DISPONÍVEL)



ESQUERDA – a alavanca à direita do guidador aciona o movimento de marcha à ré das rodas.

DIREITA – a alavanca à esquerda do guidador aciona o movimento de avanço das rodas.

PERIGO!

Mantenha todas as etiquetas e placas limpas e em bom estado; substitua os componentes de identificação eventualmente danificados.

4. CARACTERÍSTICA TÉCNICAS

Peso BRUTO e LÍQUIDO	Etiqueta e Declaração CE na última página	
	Potência nominal	
Largura	De acordo com o equipamento utilizado	
Comprimento	1120 mm	
Altura	1080 mm	
Distância entre eixos	510 mm	560 mm
	*	**
Pneus	13x5.00-6	13x6.00-6
	*	**
Velocidade de marcha à frente	2,5 km/h	2,5 km/h
	*	**
Velocidade de marcha à ré	3,3 km/h	
Potência acústica	Etiqueta de Declaração CE na última página do manual do acessório em questão	
Pressão sonora		
Vibrações		

* Modelo somente com marcha à frente

** Modelo com marcha à frente e marcha à ré

5. MOVIMENTAÇÃO E EMBALAGEM

Para movimentar a embalagem são necessárias 2 ou mais pessoas que devem utilizar as alças presentes na caixa. O peso BRUTO está claramente indicado no capítulo “CARACTERÍSTICAS TÉCNICAS”.

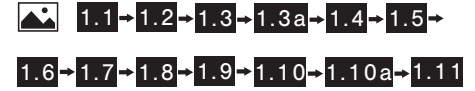
ATENÇÃO!

Não deixe a máquina efetuar movimentos basculantes ou rotativos. Isto pode danificar as tampas de proteção e os órgãos mecânicos.

INFORMAÇÃO!

Se o fornecimento incluir diversas máquinas ou equipamentos intercambiáveis em paletes, desembalar atentamente sem deixá-los cair no chão. Utilize um empilhador se necessário.

6. DESEMBALAMENTO/MONTAGEM



Complete a montagem instalando o equipamento intercambiável escolhido observando as instruções de montagem constantes no respetivo manual.

PERIGO!

Para garantir um funcionamento adequado do sistema de frenagem, ambas as molas devem estar corretamente engatadas.

PERIGO!

Em caso de rutura de uma ou de ambas as molas, providencie a sua substituição antes de utilizar novamente a máquina.

O motor é fornecido sem óleo lubrificante. Com relação às indicações sobre o tipo de óleo a utilizar e as quantidades, refira-se ao manual do motor contido na bolsa de acessórios [C] 1.1

7. USO

ATENÇÃO!

Não acione o motor até que todas as fases de montagem tenham sido concluídas.

ATENÇÃO!

Antes do primeiro arranque é necessário adicionar óleo lubrificante ao motor. Com relação às indicações sobre o tipo de óleo a utilizar e as quantidades, refira-se ao manual do motor contido na bolsa de acessórios [C] 1.1

ATENÇÃO!

Antes de ligar a máquina verifique o nível do óleo no interior do motor conforme indicado no respetivo manual de uso.

PERIGO!

Primeiramente, leia e compreenda na íntegra o capítulo “INSTRUÇÕES DE SEGURANÇA”.

7.1 ENCHIMENTO DO TANQUE

PERIGO!

Preste especial atenção ao manusear flui-

dos inflamáveis. O combustível é altamente inflamável e explosivo.

PERIGO!

Não encha o tanque em ambientes fechados ou pouco ventilados.

PERIGO!

Antes de preencher o tanque, desligue a máquina e aguarde o motor esfriar (15-20 minutos).

PERIGO!

Não fume ou utilize dispositivos eletrônicos na proximidade de fluidos combustíveis.

PERIGO!

Utilize dispositivos de enchimento como latas de combustível, funis, etc. adequados e não danificados.

PERIGO!

Em caso de vazamento de combustível, desloque a máquina antes de acioná-la.

PERIGO!

Ao término da operação de enchimento, recoloque a tampa apertando-a firmemente.



7.2 ARRANQUE E DESLIGAMENTO

PERIGO!

Antes de utilizar a máquina inspecione o correto funcionamento das alavancas de ação contínua e do duplo comando de segurança. No que respeita aos ajustes, consulte o parágrafo “REGULAÇÃO DOS CABOS”. É proibido utilizar a máquina em caso de anomalias funcionais dos comandos.

ATENÇÃO!

Controle sempre o nível de óleo do motor antes de arrancar a máquina.

INFORMAÇÃO!

Se o motor estiver “frio”, acione o dispositivo de arranque no carburador (de acordo com a versão do motor). Consulte o respetivo manual.

Para ligar: 3.2 → 3.3

Depois de arrancar o motor, mova a alavanca mostrada na figura 3.2 para uma posição intermediária.

Para desligar: 3.4

7.3 COMANDOS DA MÁQUINA

Os comandos de marcha à frente, marcha à ré e de encaixe da ferramenta são de ação contínua e são ativados por meio de um duplo comando.

AVANÇO: 3.5 3.5a*

MARCHA À RÉ (se disponível): 3.5a*

ENCAIXE DO EQUIPAMENTO: 3.6

7.4 REGULAÇÃO DO GUIADOR



8. MOVIMENTAÇÃO E TRANSPORTE

PERIGO!

Antes de começar, leia e compreenda na íntegra o capítulo “INSTRUÇÕES DE SEGURANÇA”.

Com o motor desligado, é possível deslocar a máquina empurrando-a ou puxando-a por meio do guiador.

ELEVAÇÃO: 3.8

PERIGO!

Monte todas as proteções em função do tipo de acessório.

9. ARMAZENAMENTO

Em caso de longos períodos de inutilização, é indispensável proteger a máquina com substâncias anticorrosivas e antioxidantes.

Limpe a máquina antes de armazená-la, remova os resíduos de folhas e/ou a terra.

PERIGO!

Remova o combustível do tanque e feche a válvula (se houver).

Estacione a máquina em uma superfície plana, remova a chave (se houver) e/ou a tampa da vela de ignição.

PERIGO!

Proteja as partes cortantes e cubra eventualmente a máquina com uma capa protetora.

PERIGO!

Monte todas as proteções em função do tipo de acessório.

10. MANUTENÇÃO PERIÓDICA

PERIGO!

Primeiramente, leia e compreenda na íntegra o capítulo “INSTRUÇÕES DE SEGURANÇA”.

Mantenha firmemente apertados todos os elementos de fixação (porcas, parafusos) para garantir o funcionamento em segurança da máquina e/ou do equipamento intercambiável.

10.1 REGULAÇÃO DOS CABOS

Alavanca de marcha à frente:

O movimento da máquina deve iniciar quando a alavanca de marcha à frente ultrapassa a metade de seu curso conforme mostrado na figura



Caso contrário, ajuste o tensionamento do cabo agindo no mecanismo mostrado na figura 4.2.

Alavanca de marcha à ré (se houver):

O movimento da máquina deve iniciar quando a alavanca de marcha à ré ultrapassa a metade de seu curso conforme mostrado na figura 4.1a*.

Caso contrário, ajuste o tensionamento do cabo agindo no mecanismo mostrado na figura 4.2a*.

Alavanca de encaixe do equipamento:

O movimento da máquina deve iniciar quando a alavanca de marcha à frente ultrapassa a metade de seu curso conforme mostrado na figura 4.3.

Caso contrário, ajuste o tensionamento do cabo agindo no mecanismo mostrado na figura 4.4.

10.2 SUBSTITUIÇÃO DO ÓLEO DA MÁQUINA

Aproximadamente a cada 60 horas de trabalho é necessário substituir o óleo contido na parte inferior da máquina.

Levante a máquina conforme indicado no capítulo “MOVIMENTAÇÃO E TRANSPORTE”.

Em seguida, proceda da seguinte forma:



INFORMAÇÃO!

Para uma extração mais simples e segura,

utilize uma seringa (não incluída no fornecimento).

⚠ ATENÇÃO!

Utilize óleo SAE 80 ou equivalente.

Para remontar a roda proceda na ordem inversa.

10.3 ENCHIMENTO DOS PNEUS

É aconselhável verificar após cada utilização o enchimento dos pneus da máquina. O valor aconselhado é 21 PSI (1,5 bar).

⚠ ATENÇÃO!

Antes de encher o pneu, verifique sempre o valor máximo expresso em PSI declarado no corpo do mesmo.

11. LIMPEZA E LAVAGEM

⚠ PERIGO!

Primeiramente, leia e compreenda na íntegra o capítulo "INSTRUÇÕES DE SEGURANÇA".

Antes de lavar e/ou limpar a máquina ou o equipamento intercambiável aguarde até o completo arrefecimento das partes aqueci-

das (pelo menos 20 minutos). Utilize ar comprimido ou uma esponja embebida em água e detergente neutro.

⚠ ATENÇÃO!

Não utilize água sob pressão para lavar a máquina e/ou o equipamento intercambiável. O motor e eventuais instalações elétricas ou baterias poderão ser danificados.

⚠ ATENÇÃO!

Evite o uso excessivo de água nas proximidades das etiquetas. Se as etiquetas estiverem danificadas, substitua-as antes de utilizar a máquina e/ou o equipamento intercambiável novamente.

12. PROGRAMA DE MANUTENÇÃO

	Frequência	consulte o capítulo
Controlo do aperto dos elementos de fixação e proteções	Sempre antes de ligar a máquina - certifique-se do correto aperto de parafusos, pernos e/ou porcas e da integridade e correta montagem de tampas e sistemas de proteção	-
Limpeza	Após cada utilização	11
Enchimento	Sempre que necessário	10.3
Regulação dos cabos	Se o funcionamento difere do previsto neste manual	10.1
Substituição do óleo na parte inferior	60 horas	10.2
Motor	Consulte o respetivo manual	

13. POSSÍVEIS AVARIAS E SOLUÇÕES

	Possível causa	consulte o capítulo
O motor não liga	Falta de combustível, encha o tanque	7.1
	Verifique a posição do acelerador	7.2
	Verifique a correta introdução da tampa da vela de ignição	Manual do motor
	Verifique o estado da vela e limpe-a ou substitua-a se necessário	Manual do motor
	Certifique-se de que a válvula do combustível está aberta (somente nos modelos de motor que incluem este acessório)	Manual do motor
A potência do motor diminui	Filtro de ar sujo, proceda com as operações de limpeza	Manual do motor
As rodas não giram	Verifique os cabos de transmissão	10.1

Se o problema persistir, dirija-se a centro de assistência autorizado mais próximo

14. INSTRUÇÕES ADICIONAIS


14.1 ELIMINAÇÃO

O produto, ao término da sua vida útil, deve ser eliminado tendo em atenção o cumprimento das normas sobre separação e não pode ser tratado como simples resíduo urbano.

O produto deve ser eliminado em centros de recolha específicos ou deve ser entregue ao revendedor em caso de aquisição de um novo produto equivalente.

O produto é constituído por partes não biodegradáveis e substâncias que podem poluir o meio ambiente circundante em caso de eliminação inadequada. Ademais, alguns

destes materiais podem ser reciclados prevenindo a poluição do meio ambiente. Todos nós somos responsáveis por cuidar do meio ambiente.

O símbolo , quando presente, identifica os equipamentos elétricos e eletrônicos que devem ser eliminados separadamente conforme prescrito pelas normas 2002/95/CE, 2002/96/CE e 2003/108/CE. Não elimine estes equipamentos com os resíduos sólidos mistos, mas leve-os para os centros de recolha seletiva apropriados.

Em caso de dúvidas, solicite informações junto das autoridades locais sobre as áreas aptas a receber e eliminar estes tipos de resíduos.

Os clientes são responsáveis pelo cumprimento das prescrições deste parágrafo e da legislação pertinente.

14.2 COLOCAÇÃO FORA DE SERVIÇO E DESMANTELAMENTO

A colocação fora de serviço e o desmantelamento da máquina e/ou do equipamento intercambiável descrito(s) neste manual de uso consiste na desmontagem do produto por parte de pessoal autorizado em conformidade com o Decreto Legislativo 81/08 (utilização de EPIs, etc.) e na seguinte segregação e eliminação conforme ilustrado no parágrafo "ELIMINAÇÃO" deste documento.



Déclaration de conformité pour la CE
Declaración CE de conformidad
EG – Conformiteitverklaring
Deklaracja zgodności CE
Prohlášení o shodě - CE
Vyhlasenie o zhode - CE
Δηλώση συμμορφωσης
Declaração de conformidade
EC Intyg om anpassning
EU-overensstemmelses-erklæring
EU-overensstemmelses-erklæring

CE - Vaatimustenmukaisuusvakuutus
Deklaracija o skladnosti - ES
Declarație de conformitate – CE
Izjava o prikladnosti - CE
AT Ugunluk Beyanı
EÜ nõuetele vastavuse deklaratsioon
Atitikties deklaracija - EB
Izjava o skladnosti - CE
EK - Megfelelőségi nyilatkozat
ЕС Декларация о соответствии
CE Декларация за съответствие

Dichiarazione CE di conformità
EC certificate of conformity
EG-konformitätserklärung

IT	La ditta (A) dichiara sotto la propria responsabilità che la macchina (B) di cui al punto (C-D-E-F) è conforme a tutte le disposizioni pertinenti delle Direttive Europee di cui al punto (G). Avendo applicato per l'adeguamento della macchina, per quanto pertinenti, le norme armonizzate e specifiche tecniche di cui al punto (H).
EN	The company (A) declares under its own responsibility that the machine (B) referred to in point (C-D-E-F) complies with all the relevant provisions of the European Directives referred to in point (G). The harmonised standards and technical specifications referred to in point (H) have been applied for adaptation of the machinery, as far as relevant.
DE	Die Firma (A) erklärt unter eigener Verantwortung, dass der Maschine (B) unter Punkt (C-D-E-F) mit allen Bestimmungen der Europäischen Richtlinien unter Punkt (G) übereinstimmt. Vorgenommene Anpassung der Maschine hinsichtlich der Bestimmungen an die harmonisierten Normen und technischen Spezifikationen unter Punkt (H).
FR	L'entreprise (A) déclare sous sa propre responsabilité que la machine (B) relative au point (C-D-E-F) est conforme à toutes les dispositions pertinentes des Directives européennes relatives au point (G). En ayant appliqué pour l'ajustement de la machine, pour ce qui est pertinent, les normes harmonisées et spécifiques techniques relatives au point (H).
ES	La empresa (A) declara bajo la propia responsabilidad que la máquina (B) mencionada en los puntos (B-C-D-E) guarda conformidad con todas las disposiciones pertinentes de las Directivas Europeas mencionadas en el punto (G). Habiendo aplicado para la adecuación de la máquina, por lo que concierne, las normas armonizadas y específicas técnicas mencionadas en el punto (H).
NL	Het bedrijf (A) verklaart onder haar eigen verantwoordelijkheid dat het apparaat (B) in punt (C-D-E-F) voldoet aan alle relevante bepalingen van de in punt (G), bedoelde Europese Richtlijnen. Voor het aanpassen van de machine zijn, voor zover relevant, de geharmoniseerde normen en technische specificaties in punt (H) toegepast.
PL	Firma (A) oświadcza na własną odpowiedzialność, że maszyna (B), o której mowa w punkcie (C-D-E-F), jest zgodna ze wszystkimi odpowiednimi przepisami dyrektyw europejskich, o których mowa w punkcie (G). W ramach dostosowania maszyny, zostały zastosowane zharmonizowane normy i specyfikacje techniczne, o których mowa w punkcie (H).
CZ	Firma (A) na vlastní zodpovednosť prohlašuje, že prístroj (B) uvedený v bode (C-D-E-F) je v súlade so všetkými príslušnými ustanoveniami evropských smerníc uvedených v bode (G). Pro úpravu stroje byly uplatněny hodící se části harmonizovaných norem a technických specifikací uvedených v bode (H).
SK	Firma (A) na vlastnú zodpovednosť vyhlasuje, že prístroj (B) uvedený v bode (C-D-E-F) je v súlade so všetkými príslušnými ustanoveniami európskych smerníc uvedených v bode (G). Na úpravu stroje boli uplatnené hodiace sa časti harmonizovaných noriem a technických špecifikácií uvedených v bode (H).
EL	Η εταιρεία (Α) δηλώνει υπό την ευθύνη της ότι η μηχανή (Β) που αναφέρεται στα σημεία (C-D-E-F) συμμορφώνεται με όλες τις σχετικές διατάξεις των Ευρωπαϊκών Οδηγιών όπως αναφέρεται στο σημείο (G). Έχοντας εφαρμόσει για την προσαρμογή του μηχανήματος, τους σχετικούς εναρμονισμένους κανονισμούς και τις ειδικές τεχνικές που αναφέρονται στο σημείο (H).
PT	A empresa (A) declara, sob sua própria responsabilidade, que a máquina (B) descrita nos pontos (C-D-E-F) está em conformidade com todas as disposições pertinentes das Diretivas Europeias referidas no ponto (G). As normas harmonizadas e as especificações técnicas referidas no ponto (H) foram aplicadas para a adequação da máquina, conforme a pertinência.
SV	Företaget (A) försäkrar på eget ansvar att maskinen (B) som hänvisas till i punkt (C-D-E-F) överensstämmer med samtliga bestämmelser i de europeiska direktiv som anges i punkt (G), och att man vid anpassning av maskinen tillämpat de relevanta harmoniserade standarder och tekniska specifikationer som finns angivna i punkt (H).
NO	Selskapet (A) erklærer på eget ansvar at maskinen (B) beskrevet i punkt (C-D-E-F) er i samsvar med alle aktuelle krav i Europadirektivene angitt i punkt (G), da man har anvendt alle de harmoniserte standardene og den tekniske spesifikasjon som er aktuelt for maskinen og som er angitt i punkt (H).
DA	Virksomheden (A) erklærer under eget ansvar, at den i punkt (C-D-E-F) nævnte maskine (B) overholder alle de relevante bestemmelser i de europæiske direktiver, der er omtalt i punkt (G). Efter at have anvendt de i litra (H) omhandlede harmoniserede standarder og tekniske specifikationer for tilpasning af maskinen, så vidt det er relevant.
FI	Yritys (A) vakuuttaa omalla vastuullaan, että kone (B) josta kohdassa (C-D-E-F) on yhdenmukainen kaikkien yhteisön direktiiveissä annettujen asiaa koskevien asetusten kanssa, joista kohdassa (G). Kohdassa (H) luettuja yhdenmukaistettuja standardeja ja teknisiä erittelyjä on sovellettu koneen mukauttamiseksi, siltä osin kuin se on oleellista.
SL	Podjetje (A) izjavlja pod lastno odgovornostjo, da je stroj (B) iz točke (C-D-E-F) skladna z vsemi zadevnimi določbami evropskih direktiv iz točke (G). Za prilagoditev stroja je podjetje upoštevalo ustrezne usklajene standarde in tehnične specifikacije iz točke (H).
RO	Societatea (A) declară pe propria răspundere că mașina (B) indicată la punctul (C-D-E-F) este conformă cu toate prevederile directivelor europene de la punctul (G). Pentru a asigura caracterul adecvat al mașinii, s-au aplicat, în măsura relevanței, normele armonizate și specifice tehnice de la punctul (H).
SR	Preduzeće (A) izjavljuje pod punom odgovornošću da je mašina (B) iz tačke (C-D-E-F) usklađena sa svim primenljivim odredbama direktiva Evropske unije iz tačke (G), budući da je za prilagođavanje mašine primenilo, kada su bili primenljivi, posebne i harmonizovane tehničke propise navedene u tački (H).
TR	Şirket (A), kendi sorumluluğu dahilinde, (C-D-E-F) maddelerinde belirtilen makine (B), (G) maddesinde belirtilen Avrupa Yönergelerinde yer alan ilgili tüm hükümlere uygun olduğunu beyan eder. Makinenin uygunluğu için, (H) maddesinde belirtilen uyum standartları ve teknik özellikler için gerekli başvuru yapılmıştır.
ET	Äriühing (A) kinnitab omal vastutusel, et punktis (C-D-E-F) nimetatud masin (B) vastab kõikidele punktis (G) nimetatud Euroopa direktiivide asjaomastele sätetele. Masina nõuetele vastavuse tagamiseks on rakendatud punktis (H) nimetatud asjaomaseid ühtlustatud õigusnorme ja tehnilisi spetsifikatsioone.
LT	Įmonė (A) savo atsakomybe pareiškia, kad mašina (B), nurodyta punkte (C-D-E-F), atitinka visas atitinkamas Europos direktyvų, nurodytų G punkte, nuostatas. Pritaikant mašinai suderintus standartus ir technines specifikacijas, nurodytas H punkte, kiek tai yra aktualu.
HR	Tvrtka (A) izjavljuje na vlastitu odgovornost da je stroj (B) iz točke (C-D-E-F) usklađena sa svim odredbama iz evropskih direktiva navedenim u točki (G). Za prilagodbu stroja primijenjene su relevantne usklađene norme i tehničke specifikacije navedene u točki (H).
HU	A vállalat saját felelőssége alatt kijelenti, hogy a (C-D-E-F) pontban meghatározott (B) gép megfelel a (G) pontban megadott európai irányelvek hatályos előírásainak. A gép alkalmazásá tételénél a H. pontban említett, szűkségszerű harmonizált szabványok és műszaki előírások kerültek alkalmazásra.
RU	Компания (A) заявляет под собственную ответственность, что машина (B), о которой в пункте (C-D-E-F), соответствует всем применимым требованиям европейских директив, о которых в пункте (G). Для обеспечения соответствия машины были соблюдены, в том объеме, в котором они применимы, требования гармонизированных стандартов и технических условий, о которых в пункте (H).
BG	Компанията (A) декларира на своя собствена отговорност, че машината (B), посочена в точка (C-D-E-F), е в съответствие с всички съответни разпоредби на Европейските директиви, посочени в точка (G). Приложила е за приспособяване на машината, доколкото са уместни, хармонизираните стандарти и технически спецификации, посочени в точка (H).

Luogo e data:

Luzzara RE Italy, 01/01/2020

AMMINISTRATORE

Boyi Fabio

