



Manuel de l'Utilisateur
ECO 500

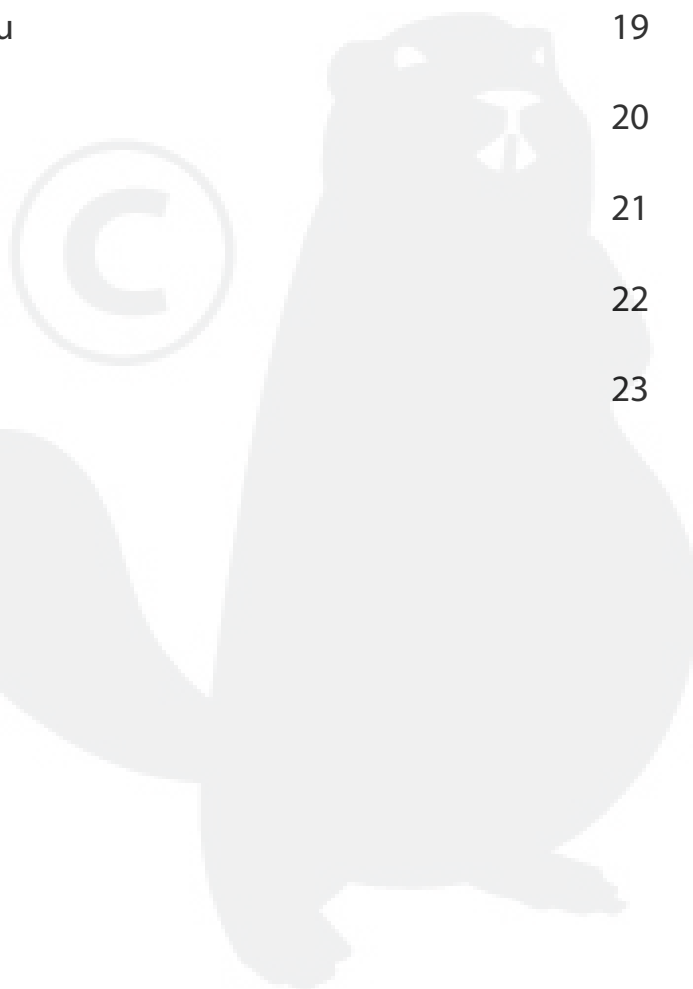
Tondeuse Electrique sur Batterie

ENVIRO MOWER

LAZER[®]

Table des Matières

Consignes de sécurité importantes	4
Composantes de la tondeuse	7
Assemblage	8
Entretien & chargement des batteries	10
Chargement initial	10
Contrôles & Caractéristiques	13
Préparation de la tondeuse avant le travail	15
Démarrage de la tondeuse	17
Conseils d'entretien pour la tondeuse & la pelouse	18
Démontage & remise en place du couteau	19
Affûtage du couteau	20
Equilibrage du couteau	21
Rangement des batteries	22
En cas de panne	23



SYMBOLES



Soyez attentif aux symboles de sécurité



Lisez la notice d'utilisation avant de mettre la tondeuse en marche, de procéder à une inspection, d'entretenir ou de nettoyer la machine



Portez des chaussures adéquates pour travailler avec la machine



Portez des gants pour protéger vos mains en travaillant avec la machine



Protégez vos yeux avec des lunettes pour travailler avec la machine



Protégez vos oreilles pour travailler avec la machine



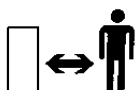
Portez un masque de protection pour travailler avec la machine



Ne touchez jamais le couteau sous la tondeuse



Faites attention aux objets qui pourraient être catapultés par la machine en travaillant



Veillez à ce qu'il n'y ait personne dans la zone de travail



Ne mettez jamais les mains ou les pieds dans une machine en fonctionnement



Eloignez la clé de contact avant de procéder à l'entretien

CONSIGNES DE SECURITE IMPORTANTES

Mise en garde !

Nous vous souhaitons beaucoup de plaisir à utiliser en toute sécurité et efficacement votre nouvelle ECO-500. Nous ne voulons pas que vous vous blessiez et vous demandons de prendre quelques moments pour lire les consignes suivantes afin d'utiliser votre nouvelle machine en toute sécurité.

LISEZ CES INSTRUCTIONS

Portez des vêtements appropriés

- Nous recommandons le port de lunettes de sécurité. Utilisez un masque facial ou un masque anti-poussière si vous travaillez dans des conditions poussiéreuses.
- Portez toujours des chaussures adaptées et des pantalons longs.

Préparation

- Familiarisez-vous soigneusement avec les contrôles et l'utilisation adéquate de la nouvelle ECO-500 avant de l'utiliser.
- Vérifiez si les consignes de sécurité ont été bien suivies aussi bien lors de l'installation, qu'après réparation et si la machine fonctionne comme il le faut. Si les conditions ou si le travail est douteux, il faut réparer et remplacer les pièces défectueuses avant l'utilisation de la tondeuse.
- Vérifiez entièrement et soigneusement le terrain à tondre et débarrassez-le des pierres, morceaux de bois, cordes, os, jouets ou tout autre objet pouvant être pris dans le couteau de la tondeuse. Les objets projetés par le couteau de la tondeuse peuvent causer des lésions graves. Repérez aussi les trous, souches et autres obstacles possibles.
- Ne tondez qu'à la lumière du jour ou avec un bon éclairage artificiel.
- Eloignez les animaux domestiques et les enfants de la zone de travail.

Opération

- La durée d'utilisation des batteries durant la tonte du gazon dépend essentiellement des conditions de la pelouse ; de l'herbe haute, drue (épaisse) ou humide rendront les conditions de travail plus dures et les batteries se déchargeront plus rapidement.
- Avant de démarrer la tondeuse, ajustez la hauteur de coupe en conséquence. Tondez l'herbe haute et drue à un niveau plus élevé. Ne forcez pas la tondeuse vers l'avant dans de l'herbe trop épaisse. La Tondeuse à gazon Electrique sans fil ECO-500 travaillera plus facilement avec plus de sécurité si vous tondez à un rythme régulier.
- Votre tondeuse peut également fonctionner comme broyeuse (mulching) ou ramasseuse. Apprenez à utiliser le couteau adéquat ainsi que la goulotte d'éjection ou ramasseuse correctement.
- N'insérez pas la CLE DE SECURITE dans la tondeuse avant d'être prêt à utiliser la machine. Rangez la clé de sécurité hors de portée des enfants et des personnes qui n'ont pas le droit d'utiliser la tondeuse.
- RETIREZ toujours la CLE DE SECURITE chaque fois que vous quittez la machine (derrière le levier) y compris pour le nettoyage, les réparations, l'inspection, l'ajustement de la hauteur de la coupe ou le changement de la goulotte d'éjection et du ramasseur.

- N'utilisez pas la tondeuse par temps de pluie.
- Soyez toujours très prudent en manœuvrant en marche arrière. Regardez toujours où vous mettez les pieds.
- Tondez toujours transversalement sur une pente, jamais en montant ni en descendant. Faites attention lorsque vous changez de direction sur une pente. Ne tondez pas de pentes raides ni d'autres endroits où la stabilité ou la traction ne sont pas fiables.
- Arrêtez le moteur lorsque vous traversez des sentiers, des allées ou des routes en gravillons ou gravier. Les objets éjectés par la tondeuse peuvent être dangereux.
- Après avoir touché un objet étranger ou si la tondeuse vibre anormalement, arrêtez le moteur et retirez la clé de sécurité. Vérifiez si la tondeuse n'est pas endommagée et réparez les dégâts avant de redémarrer et de réutiliser la tondeuse.
Les vibrations sont en général un signe de défektivité !
- Soyez toujours vigilant et surveillez ce que vous faites. N'utilisez pas la tondeuse si vous êtes fatigué ou sous influence de médicaments ou d'alcool.
- Retirez la clé de sécurité lorsque la tondeuse n'est pas utilisée.
- Laissez le moteur refroidir au moins 5 minutes avant de remiser la machine dans n'importe quel type d'espace ou local exigü.
- N'utilisez jamais la Tondeuse Electrique sans fil ECO-500 pour d'autres jobs que ceux pour lesquels elle a été conçue.

Entretien et remisage

Attention : Retirez TOUJOURS la clé de sécurité avant d'effectuer de quelconques ajustements ou réparations

- Entretenez la tondeuse avec précaution – aigüisez le fil du couteau et gardez-le propre pour des performances optimales en toute sécurité. Gardez tous les écrous, les boulons et les vis bien serrés afin d'être assuré que la tondeuse se trouve dans des conditions de travail sûres. Suivez les instructions de ce manuel pour changer les accessoires.
- Vérifiez régulièrement si les câbles exposés de la machine et du levier de commande ne sont pas endommagés. Si c'est le cas, n'utilisez plus la tondeuse jusqu'à réparation ou remplacement du câble.
- N'utilisez pas la tondeuse se elle ne démarre pas normalement ou si elle ne s'arrête pas normalement lorsque le levier de commande a été relâchée.
- N'utilisez que des lames de remplacement identiques. Vérifiez à intervalles réguliers si les boulons de serrage du couteau et du moteur sont serrés correctement.
- Maintenez la tondeuses propre et au sec. Utilisez un chiffon humide pour la nettoyer. N'utilisez jamais de solvants ni de produits à base d'essence ou de solvants pour le nettoyage.

- Lorsque vous n'utilisez pas la tondeuse, rangez-la à l'intérieur, dans un endroit sec et hors de portée des enfants.

Sécurité des batteries

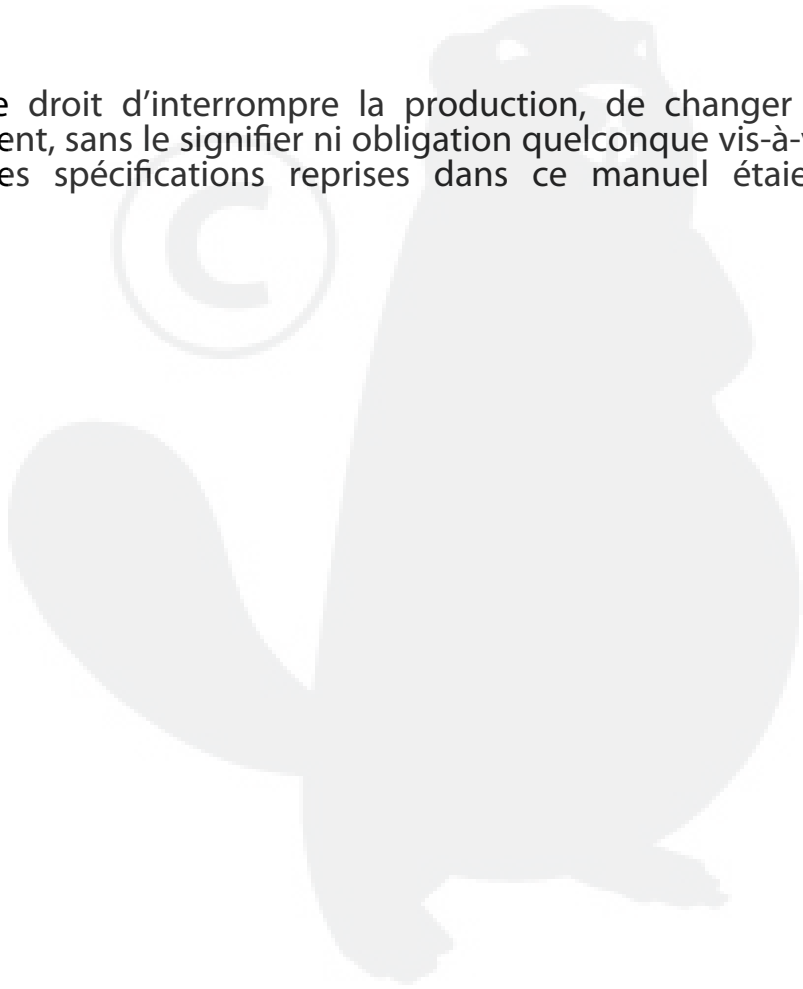
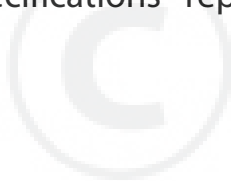
- Ne chargez pas les batteries dans un local humide.
- Soyez prudent lorsque vous manipulez les batteries afin de ne pas provoquer de court-circuit avec des matériaux conductibles tels bagues, bracelets, clés. En cas de court-circuit, la batterie ou le conducteur peuvent être en surchauffe et causer des brûlures.
- N'essayez pas de remplacer les batteries individuelles dans le pack. Le mélange de batteries neuves et déchargées augmenterait la pression interne et provoquerait la rupture de la batterie déchargée. Un mauvais câblage au pack de batteries peut provoquer des fuites et/ou une explosion.
- Ne déposez pas les batteries dans un feu. Les cellules de la batterie pourraient exploser. N'ouvrez pas ou ne maltraitez pas non plus les batteries. L'électrolyte (l'acide) libéré est corrosif et pourrait abîmer les yeux, la peau ou les vêtements. Le fluide acide des batteries est toxique s'il est avalé ou lorsque ses vapeurs sont inhalées.

Se débarrasser des batteries

Veillez jeter les batteries usées de manière responsable, conformément à la réglementation en vigueur localement/régionalement pour les produits toxiques.

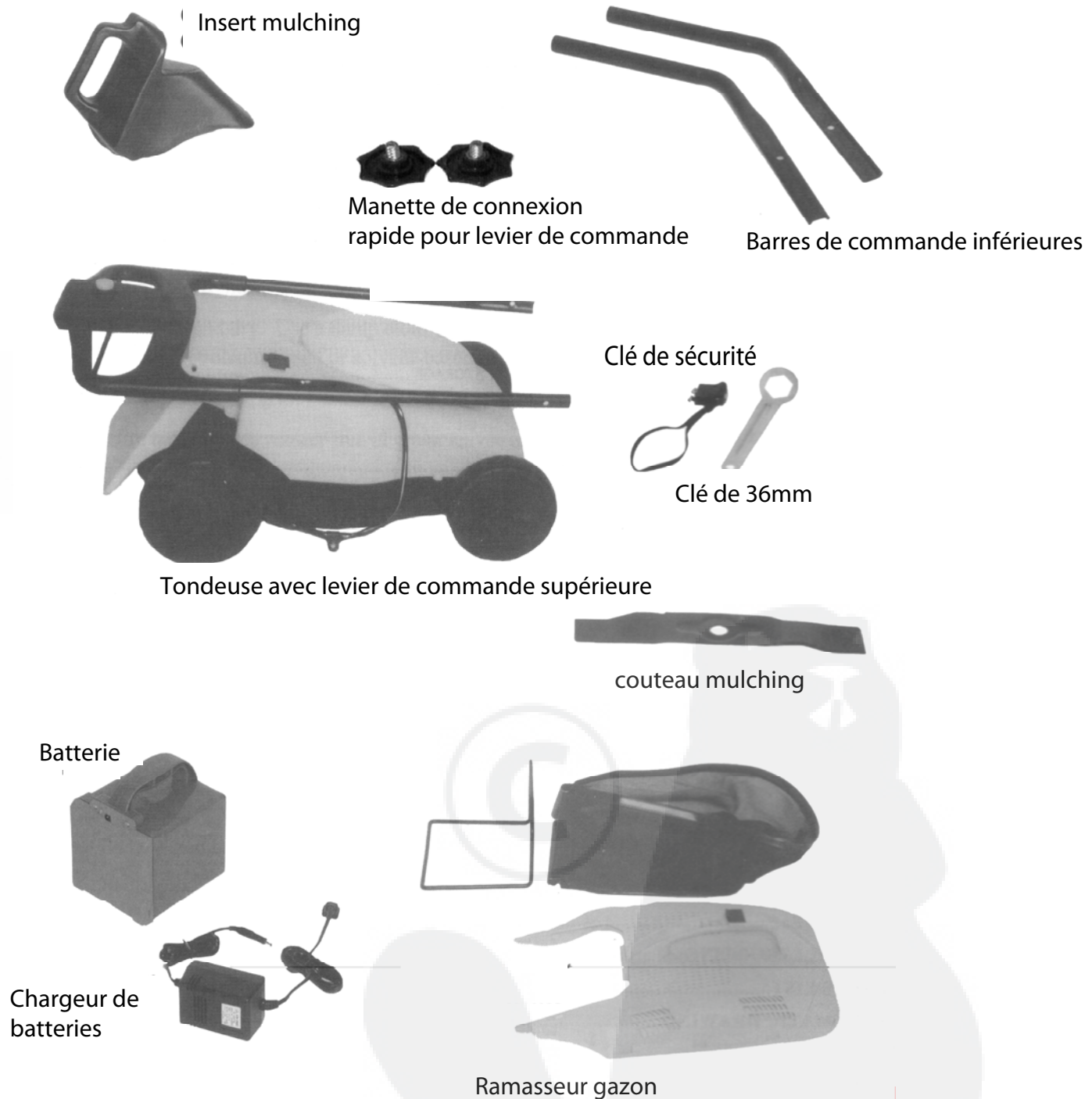
The Fine Print...

EnviroMower Pty Ltd se réserve le droit d'interrompre la production, de changer et d'améliorer ses produits à tout moment, sans le signifier ni obligation quelconque vis-à-vis de l'acheteur. La description et les spécifications reprises dans ce manuel étaient effectivement sous presse.



Composantes de la tondeuse

Figure 1



Les pièces présentées ne sont pas à l'échelle

ASSEMBLAGE

Avant de procéder au montage, assurez-vous que vous avez toutes les pièces énumérées à la page précédente en Fig. 1.

Si une pièce devait manquer, contactez votre fournisseur

Note : tout le surplus dans l'emballage sert uniquement au conditionnement et au transport et peut être considéré comme déchets.

Etape 1 : Fixation du levier de commande inférieur

Note : Pour un accès plus facile, installez la hauteur de coupe dans la position la plus haute.

1. Retirez le boulon de sécurité du levier de commande du trou de montage dans le cadre de la tondeuse (figure 2) →
2. Positionnez le levier de commande, assurez-vous qu'il passe sous la tête de la vis de retenue (Figure 3) et serrez contre le cadre de la tondeuse.



3. Montez l'écrou de sécurité du levier de commande et serrez.
4. Répétez l'opération de l'autre côté.

Etape 2. Verrouillez le levier de commande supérieur

Tournez la serrure de la manette de contrôle rapide qui relie les leviers de commande supérieur et inférieur. Plusieurs fils devraient être visibles entre le levier de commande et la manette de contrôle rapide lorsque vous serrez. Si vous serrez la manette trop fortement, le système ne se verrouillera pas correctement ou cassera.

Etape 3. Connexion au câble connecteur

Vissez le câble dans le set manuel. Celui-ci connecte le fournisseur d'énergie aux leviers à partir du moteur.

Etape 4. Recharger la tondeuse à gazon avant la première utilisation

Vous devez recharger les batteries avant la première utilisation de la machine, sinon elles vont souffrir d'un endommagement permanent. Lisez la section 'chargement initial' (page....).

Etape 5. Assemblage du collecteur à gazon

1. Eléments du collecteur de gazon (Fig. 10)
2. Insérez le cadre en acier dans le clip (Fig. 10-1)
3. Faites correspondre le cadre en acier avec le filet en nylon (Fig. 10-2)
4. Cliquez le couvercle en plastique sur le cadre en acier (Fig. 10-3)
5. Joindre le couvercle en plastique avec le filet de ramassage. Assemblez en pressant le cadre en acier avec le filet attaché dans le couvercle en plastique (Fig. 10-4)
6. Assemblage réussi (Fig. 10-5)

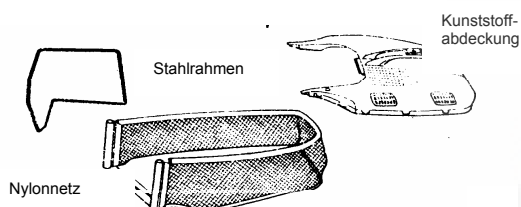


Fig. 10

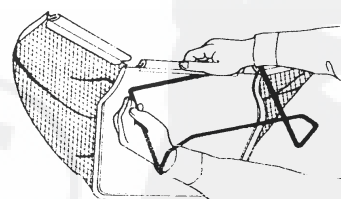


Fig. 10-1

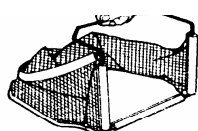


Fig. 10-2

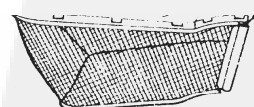


Fig. 10-3

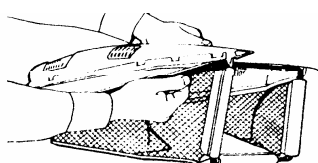


Fig. 10-4

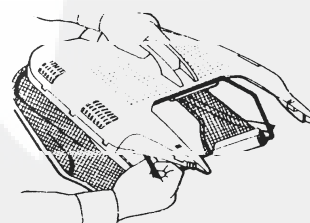


Fig. 10-5

ENTRETIEN ET CHARGEMENT DES BATTERIES

Avant de charger le pack de batteries, lisez toutes les instructions et les recommandations dans ce manuel et sur votre tondeuse. Ne travaillez pas sur la tondeuse sans avoir lu et compris toutes les instructions et que le pack de batteries soit complètement chargé.

Pack de batteries

Le pack de batteries de votre Tondeuse Electrique sans fil ECO-500 comprend deux batteries de 12V, complètement étanches, remplies d'électrolyte. Elles sont reliées en série à un moteur 24V. Aucun produit chimique suspect ne peut s'échapper des batteries, quelle que soit la position dans laquelle la tondeuse est rangée. Le pack de batteries ne demande aucun entretien. Il ne faut jamais ajouter d'eau. Malgré tout, comme toutes les batteries rechargeables, au bout de quelques années d'utilisation il peut s'avérer utile de les remplacer pour améliorer les performances. Veuillez consulter la section Maintenance de ce manuel pour plus d'informations.

Attention ! Ne modifiez en aucun cas les batteries individuelles ou ne les sortez pas du pack.

Il existe d'importantes instructions expliquant comment et quand recharger les batteries, et comment les ranger. En suivant ces simples recommandations, vous augmenterez la longévité du pack de batteries au maximum et vos dépenses moyennes annuelles en batteries seront minimisées.

Instructions pour le chargement

Avant de charger le pack de batteries

1. Chargez toujours les batteries à l'intérieur, dans un garage ou dans un autre local couvert, au sec, où elles seront protégées des intempéries.
2. Ne chargez les batteries que lorsque la température est de 0°C au moins, mais qu'elle ne dépasse pas 40°C. Charger les batteries à des températures inférieures à 0°C peut être nuisible pour le pack de batteries.
3. Maintenez toujours la tondeuse et le pack de batteries éloignés du chauffage, d'une source de chaleur (poêle, radiateurs, feu ouvert, etc.), et de produits chimiques dangereux.
4. N'essayez jamais de charger votre pack de batteries avec un autre chargeur que celui de la Tondeuse Electrique sans fil ECO-500. Le chargeur a spécialement été prévu pour assurer des performances optimales au pack de batteries de la Tondeuse Electrique sans fil ECO-500. N'utilisez jamais le chargeur avec n'importe quel autre produit. N'utilisez jamais le chargeur s'il est endommagé. Si le fil du chargeur a été endommagé, remplacez-le ou faites-le réparer.

Chargement initial

IMPORTANT ! Le pack de batteries de votre tondeuse à gazon a été chargé en usine. Néanmoins, vous devez recharger les batteries et vous assurer qu'elles sont complètement chargées avant d'entamer les premiers travaux. Si vous omettez de le faire, cela peut provoquer des dégâts durables au pack.

Attention : Assurez-vous que la tension de secteur est de 240 V. Branchez le chargeur directement dans la prise murale. Ne maltraitez pas les fils. Ne prenez jamais le chargeur par les fils. Déconnectez toujours les fils de la prise électrique et du chargeur en prenant la fiche et pas le fil.

Note : si vous avez besoin d'une rallonge pour le chargeur, utilisez un câble suffisamment robuste du type 'adapté aux usages à l'extérieur' (bien que vous ne deviez jamais charger une batterie à l'extérieur).

IMPORTANT ! Connectez TOUJOURS le chargeur d'abord sur les batteries avant de le connecter à la prise murale. Lorsque vous retirez la fiche, commencez TOUJOURS par déconnecter le chargeur de la prise et déconnectez ensuite les batteries.

Il existe 2 méthodes de chargement :

1. Chargement avec le pack de batteries dans la tondeuse

* Avec les quatre roues de la tondeuse qui touchent le sol, connectez la fiche ronde du chargeur dans le boîtier du chargeur (trou central) de la serrure de la tondeuse (Fig. 11-1). Ensuite, connectez le chargeur dans la prise murale. La tondeuse ne peut pas être chargée si la clé de sécurité se trouve dans la serrure, étant donné qu'elle recouvre le boîtier de chargement. De même, le moteur de la tondeuse ne peut pas être démarré durant le chargement des batteries, puisqu'il est impossible d'introduire la clé de sécurité en même temps que le chargeur.

* Le chargement prend au moins 12 heures.

* Le chargeur a toujours chaud lorsqu'on le touche durant les premières 5 heures du cycle habituel de 12 heures. C'est normal et non un signe de problème !

* La tondeuse ne peut pas être en surcharge et elle ne sera pas endommagée si le chargeur reste branché plus longtemps (voire quelques jours) lorsque le pack de batteries est complètement chargé. Toutefois, afin de garantir une longévité maximum des batteries, il est recommandé de déconnecter le chargeur dès que les batteries sont complètement chargées et de les recharger régulièrement si la tondeuse n'est pas utilisée.

2. Chargement avec le pack de batteries hors de la tondeuse

* Retirez le pack de batteries de la tondeuse pour le recharger. Connectez la fiche du chargeur au boîtier du chargeur sur le pack de batteries (Fig. 11-2), et raccordez au secteur.

Note : Une lumière rouge s'allumera sur le pack de batteries lorsque le chargeur est connecté aux batteries. Vérifiez TOUJOURS deux fois si vous avez tourné l'interrupteur à la sortie secteur. La lumière rouge n'indique pas que le chargeur est sous tension, mais qu'il est correctement connecté au pack de batteries.

* Il faut compter au moins 12 heures pour recharger les batteries.

* Le chargeur a toujours chaud lorsqu'on le touche durant les premières 5 heures du cycle habituel de 12 heures. C'est normal et non un signe de problème !

IMPORTANT ! Rangez TOUJOURS le pack de batteries à un endroit sec.

Note : les fabricants recommandent la méthode 2 : charger les batteries en-dehors de la tondeuse.

Si la tondeuse n'est pas utilisée durant un certain temps, il est aussi recommandé de recharger les batteries durant au moins 12 heures une fois tous les trois mois. Cela contribuera à prolonger leur durée de vie.

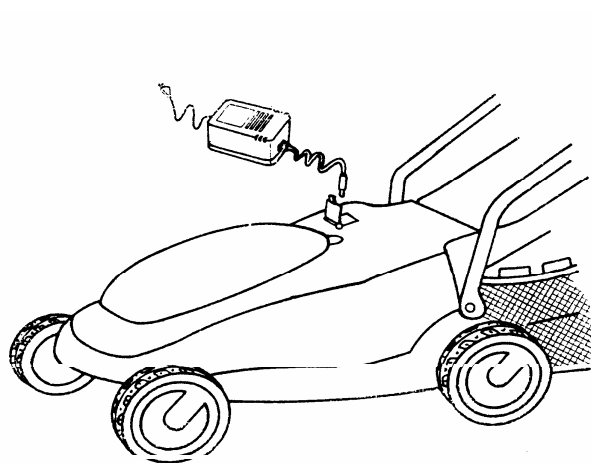


Fig. 11-1

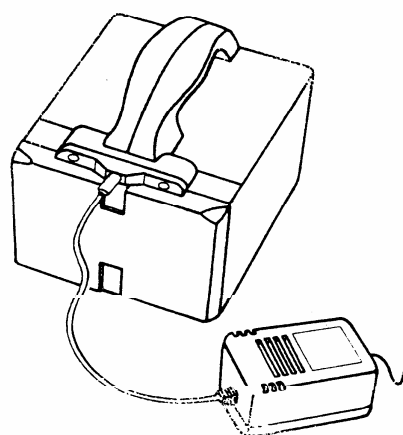


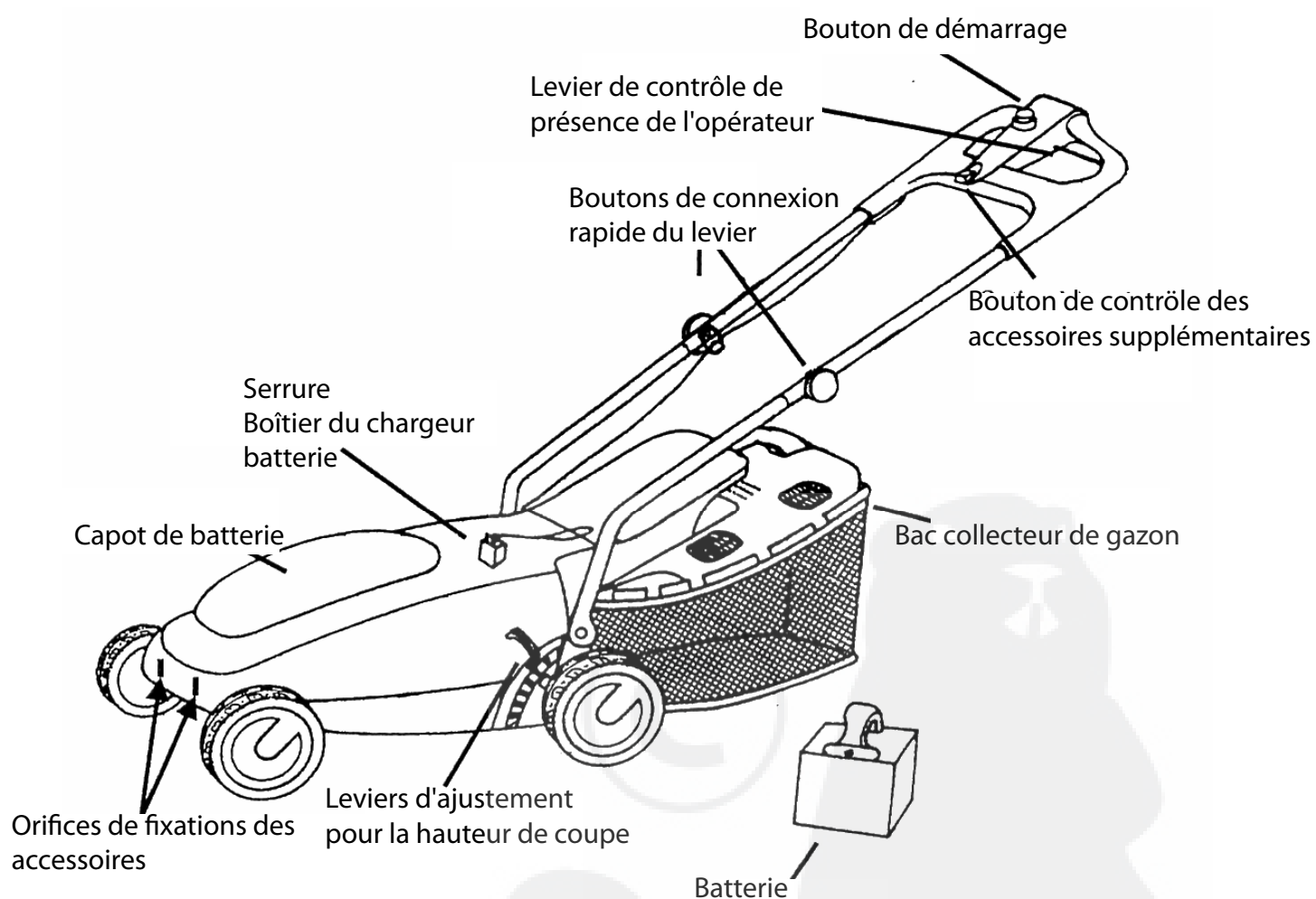
Fig. 11-2

Mise au rebut des batteries

Veillez jeter vos batteries usées de manière responsable, conformément à la réglementation locale/régionale en matière de produits dangereux.

Contrôles et Caractéristiques

Familiarisez-vous et tous les autres opérateurs avec les contrôles, différentes pièces et mode opérationnel de la tondeuse électrique sans fil ECO500, avant de l'utiliser.



Clé de sécurité

La clé de sécurité doit être introduite dans la serrure afin de démarrer le moteur. Celui-ci a un circuit intégré afin de protéger le moteur.

Lorsque le coupe-circuit intégré est grippé, le bouton blanc sur la clé de sécurité clignotera. Avant d'essayer de redémarrer, enfoncez le bouton blanc à fond, jusqu'à ce qu'il prenne. Chaque fois que le circuit sera grippé, vous devrez redémarrer le bouton blanc sur la clé de sécurité. Il n'y a pas de fusible de remplacement dans la clé de sécurité. Celle-ci peut être insérée dans n'importe quel sens, il n'y ni face avant ni de face arrière... (Figure 8)

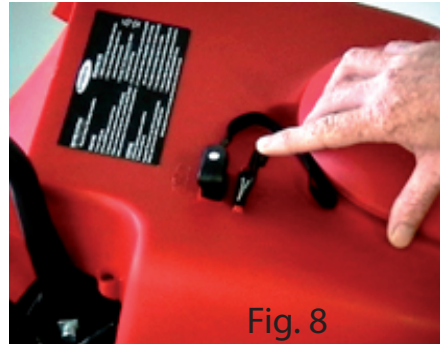


Fig. 8

Bouton de démarrage

Le bouton de démarrage sert à démarrer le moteur.

Levier de contrôle de présence de l'opérateur

Ce levier (Figure 7) est un élément de sécurité. Lorsque le levier est enclenché, le moteur continue de tourner et le couteau est actionné. Lorsque ce levier est relâché, le moteur s'arrêtera et le couteau s'arrêtera dans les trois secondes.

Lampe témoin indiquant le statut des batteries

- Lorsque la lampe VERTE est allumée, le pack de batteries est suffisamment chargé pour utiliser la tondeuse.
- Lorsque la lampe ROUGE clignote sur le levier de commande :
 - a) Une lumière rouge non clignotante durant la coupe normale indique que les batteries sont faibles. Arrêtez de tondre et rechargez les batteries durant 12 heures au moins. Vous noterez qu'en fin de période la lumière sur le levier de commande repassera au vert, mais vous devez recharger les batteries complètement avant de poursuivre la tonte.
 - b) Si la lumière rouge s'allume tandis que vous effectuez un travail de coupe plutôt lourd et si vous entendez que le moteur perd de la puissance, c'est signe que la tondeuse est poussée à fond. Augmentez la hauteur du niveau de coupe et ralentissez. Pour éviter les endommagements et prolonger la durée de vie des batteries, essayez toujours de tondre à un rythme constant, de manière à ce que la lumière soit toujours verte.
 - c) Si vous remarquez une lumière rouge qui flashe et que le moteur ne veut plus tourner, appelez le service après vente de votre fournisseur

Interrupteur de contrôle des accessoires (vendu séparément)

Cet interrupteur contrôle les accessoires

Les accessoires sont fixés dans ces points

PREPARATION DE LA TONDEUSE AVANT LE TRAVAIL

Levier d'ajustement de la hauteur de coupe

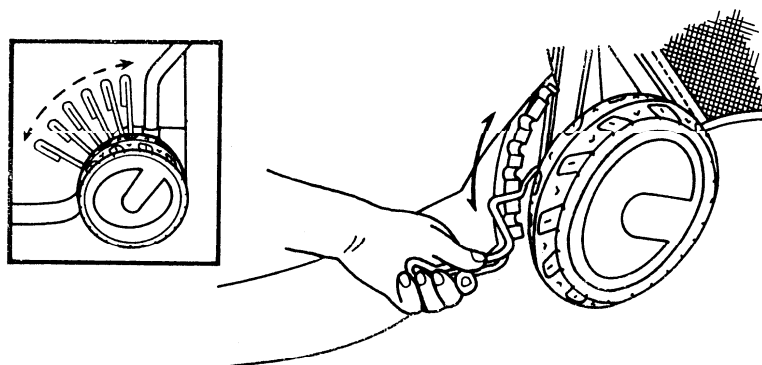


Fig 12

ATTENTION : La clé de sécurité, et son coupe-circuit intégré, ne peut jamais être insérée durant le montage, les ajustements, le nettoyage, le remplacement du couteau ou lorsque la tondeuse n'est pas en service. En retirant la clé de sécurité, vous évitez les démarrages accidentels, ainsi que des graves lésions corporelles.

Le levier d'ajustement de hauteur de coupe est situé à côté de la roue arrière gauche (Fig. 12)

Le levier peut être positionné sur une des six hauteurs de coupe suivantes :

Position du levier	Hauteur de coupe
1	20 mm
2	28 mm
3	37 mm
4	46 mm
5	55 mm
6	65 mm

1. Retirez la clé de sécurité.
2. Vérifiez que les quatre roues soient au même niveau.
3. Le levier d'ajustement de la hauteur est muni d'un ressort. Tirez le levier vers l'extérieur (vers la roue) et faites-le sortir de son encoche.
4. Déplacez le levier vers l'encoche souhaitée.

COLLECTEUR DE GAZON

NOTE : le collecteur de gazon n'est pas assemblé à l'achat. Voir ASSEMBLAGE DU COLLECTEUR DE GAZON

Vérifiez sous la tondeuse pour vous assurer que la goulotte d'éjection arrière n'est pas bloquée et que le couteau est fixé correctement.

COMMENT FIXER LE COLLECTEUR DE GAZON :

1. Levez le clapet de protection d'éjection à l'arrière de la tondeuse.
2. Avec le clapet levé, insérez le collecteur de gazon dans les orifices de chaque côté de la tondeuse.
3. Relâchez le clapet d'éjection et enfoncez-le dans le trou au-dessus du collecteur afin de fixer ce dernier et de le maintenir en place.
4. Verrouillez le collecteur à sa place en glissant la languette noire de la poignée sur le clapet d'éjection.

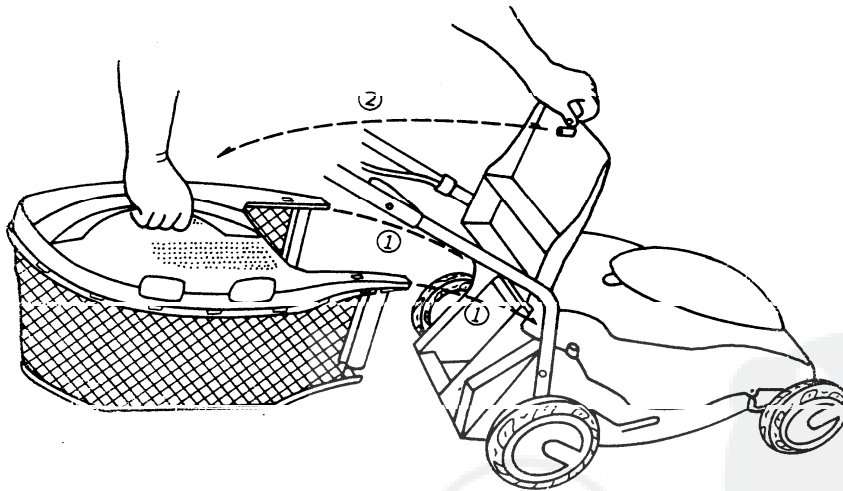


Fig. 13

COMMENT ENLEVER LE COLLECTEUR DE GAZON :

1. Relevez le clapet de protection. De l'autre main, saisissez le collecteur de gazon par la poignée et retirez-le de la tondeuse en le soulevant.
2. Relâchez le clapet d'éjection.

LE BROYAGE (mulching)

1. Retirez le collecteur de gazon et installez la goulotte d'éjection (voir fig. 14). Veillez à enfoncer le bloc le plus loin possible jusqu'à ce que l'encoche soit engagée au fond.
2. Installez le couteau pour mulcher. (voir chapitre démontage & remise en place du couteau)

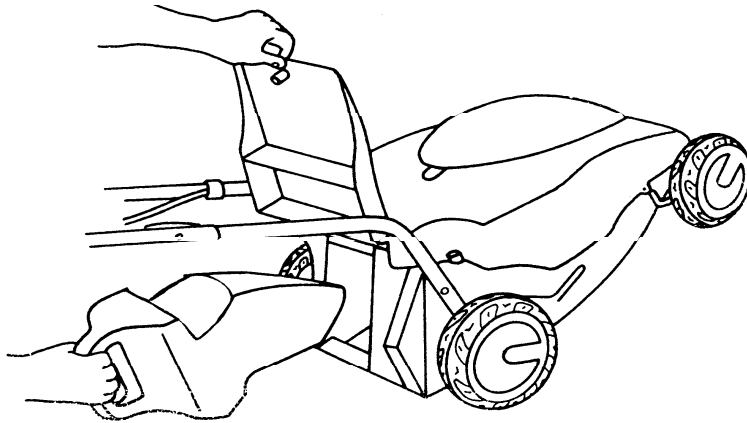


Fig. 14

DEMARRAGE DE LA TONDEUSE

Attention!

Démarrer, arrêter et redémarrer un moteur électrique de manière répétitive en quelques secondes peut faire chauffer le moteur et l'endommager.

Note : Assurez-vous que la fixation facultative d'un interrupteur de contrôle est en place.

1. Insérez la clé de sécurité dans la serrure (dans n'importe quel sens). La lumière verte sur le panneau LED s'allume si les batteries sont chargées.
2. Pour démarrer, appuyez d'abord sur le bouton (1), ensuite pressez le levier de contrôle de présence de l'opérateur (2). Lâchez le starter lorsque le moteur démarre tout en maintenant le levier de contrôle de présence de l'opérateur. Figure 16.
3. Maintenez le levier de contrôle de présence de l'opérateur contre le levier de commande, aussi longtemps que vous souhaitez que le moteur tourne.
Si vous relâchez le levier de contrôle de présence de l'opérateur, le moteur sera immédiatement coupé. Et le couteau cessera de tourner dans les 3 secondes.

Attention ! Le levier de contrôle de présence de l'opérateur est une sécurité. Ne le trafiquez pas !

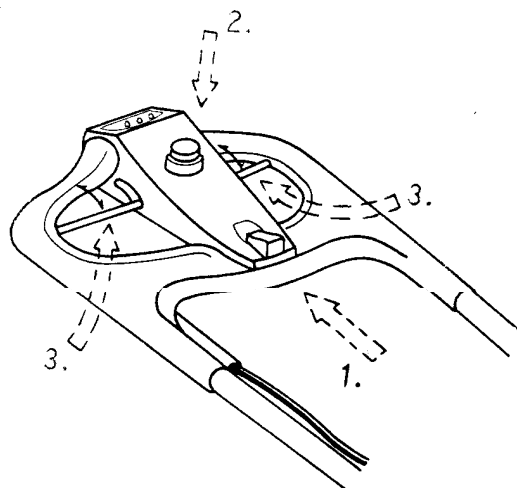


Fig. 16

CONSEILS D'ENTRETIEN POUR LA TONDEUSE ET LA PELOUSE

- Afin d'obtenir les meilleurs résultats, tondez à un rythme constant. Si vous essayez de marcher trop vite, surtout dans de l'herbe haute, la qualité de la coupe ne sera pas uniforme.
- Tondez aussi souvent que c'est nécessaire, afin d'avoir une hauteur de coupe de 25 mm – 50 mm chaque fois. Tondre plus de 50 mm réduit la puissance des batteries.
- Pour avoir une pelouse saine, évitez de tondre plus d'un tiers de la hauteur par session. Si vous tondez plus d'un tiers, le gazon produira moins de nourriture pour lui-même, il sera plus tendre, plus fragile et sensible aux maladies et destructions par les insectes.
- Ayez toujours une lame bien aiguisée. Elle coupera l'herbe plus rapidement et plus proprement, demandera moins de puissance à la tondeuse, ce qui prolongera la durée de vie des batteries. Pour les meilleurs résultats, inspectez souvent la lame et ayez toujours un couteau affûté pour remplacer le premier que vous ferez affûter.
- Alternez fréquemment votre façon de tondre. En changeant la manière et la direction, vous améliorerez la santé et l'apparence de votre gazon. En suivant toujours la même façon de tondre vous compacterez le sol et provoquerez l'agglutinement de gazon sur les roues.
- Tondez toujours transversalement à la pente. Ne tondez jamais en montant ni en descendant la pente.

Nettoyage

1. Retirez la clé de sécurité
2. Si nécessaire, utilisez un chiffon humide ou une éponge avec un savon ou détergent doux pour nettoyer la tondeuse. N'utilisez pas d'eau ou de solvants. Nettoyez l'herbe accumulée sous le capot et dans la goulotte d'éjection. Vous pouvez également utiliser une brosse en nylon doux ou un tampon non métallique, JAMAIS de brosse métallique. Vous pouvez utiliser de l'eau pour nettoyer le collecteur de gazon. Il est important pour ramasser l'herbe correctement que le sac soit propre et que les mailles du filet ne soient pas bouchées. Laissez sécher le collecteur de gazon avant de le réutiliser, sinon l'herbe tondue s'agglutinera rapidement et empêchera le ramassage correct.

DEMONTAGE ET REMISE EN PLACE DU COUTEAU

VERIFIEZ TOUJOURS L’AFFUTAGE, LES ENDOMMAGEMENTS ET LE SERRAGE AVANT ET APRES CHAQUE UTILISATION. REMPLACEZ-LE RAPIDEMENT S’IL A ETE PLIE OU ENDOMMAGE.

COMMENT DEMONTER LE COUTEAU

1. Retirez la clé de sécurité et enlevez le pack de batteries.

2. Enfilez des gants épais afin de protéger vos mains des coupures et autres lésions. Tournez la tondeuse sur le côté droit (le côté opposé au levier d’ajustement de hauteur) afin de voir le couteau.
3. Voir Fig. 19. Placez la clé de 36 mm (fournie avec la tondeuse) sur l’ADAPTATEUR HEXAGONAL en acier. Desserrez l’ECROU de 19 mm DU COUTEAU avec une clé anglaise ou similaire. Pour la desserrer, tournez l’écrou à contre-sens des aiguilles d’une montre. Tenez l’adaptateur hexagonal fermement d’une main pour éviter que l’axe du moteur tourne, tandis que vous déboulonnez le couteau de l’autre main.
4. Retirez l’ECROU DU COUTEAU, l’ADAPTATEUR HEXAGONAL, le COUTEAU et l’ADAPTATEUR DU COUTEAU EN ACIER.

COMMENT FIXER UN COUTEAU

- Pour remettre un couteau affûté en place ou en monter un nouveau, inversez les étapes de 1 à 4 dans les instructions ci-dessus. Assurez-vous de replacer toutes les pièces correctement et telles que montrées sur la Fig. 19. Vérifiez l’orientation du couteau. Serrez le couteau fermement.

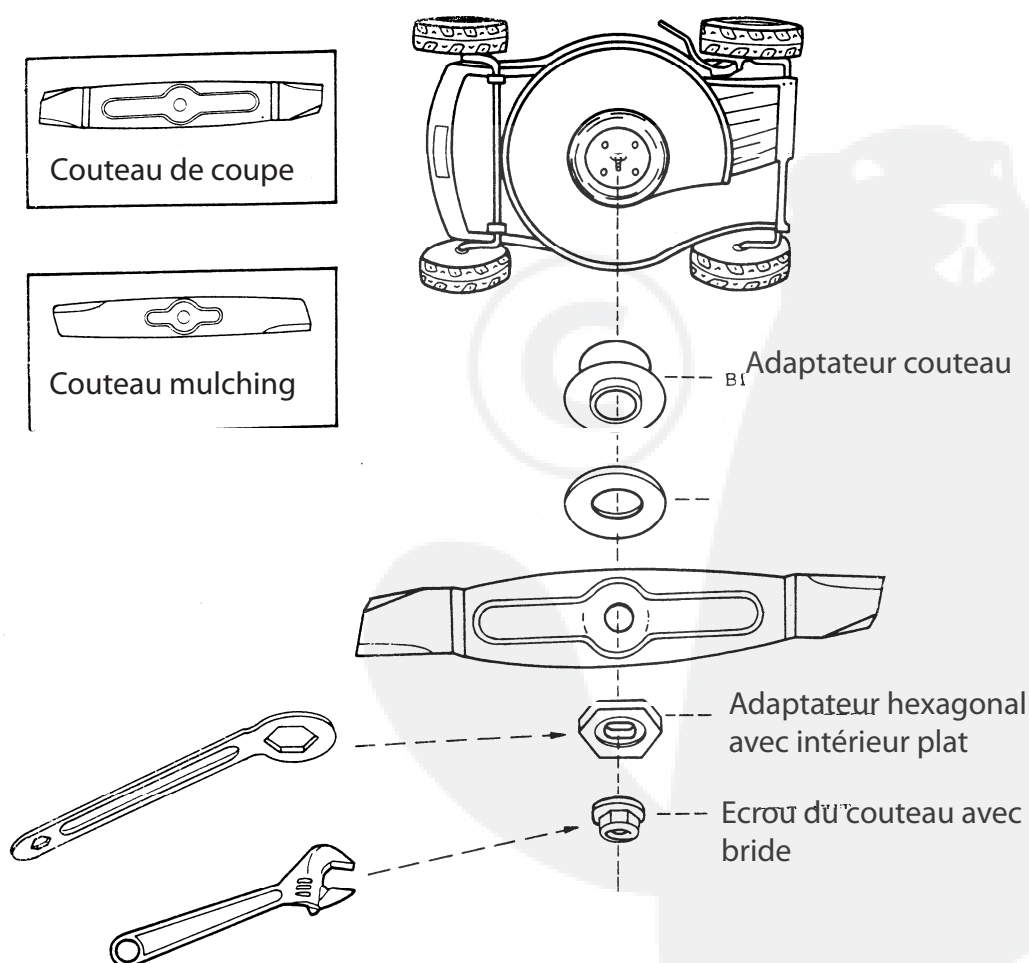


Fig. 19

AFFUTAGE DU COUTEAU

Voir Fig. 20 & Fig. 21

Travaillez toujours avec un couteau bien affûté. Une lame émoussée coupera non seulement le gazon irrégulièrement, mais elle déchargera aussi les batteries plus rapidement.

DEUX MANIÈRES D’AFFUTER UN COUTEAU :

1. Affûtez le couteau sur la tondeuse à l’aide d’une lime à métaux ou d’une pierre d’affûtage.
2. Retirez le couteau de la tondeuse, fixez-le dans un étau et utilisez une lime à métaux fine.

POUR AIGUISER UN COUTEAU SUR LA TONDEUSE

Assurez-vous que la clé de sécurité est retirée et que le pack de batteries est retiré.

1. Enfilez des gants épais pour protéger vos mains. Tournez la tondeuse sur le côté droit (le côté opposé au levier d’ajustement de hauteur) afin de voir le couteau.
2. Portez des lunettes de sécurité. Tenez le couteau comme sur la **Fig. 20**.
3. Limez soigneusement le fil du couteau l’aide d’une lime à métaux ou d’une pierre d’affûtage. Travaillez sur les mêmes bandes et limez les deux côtés de manière égale.

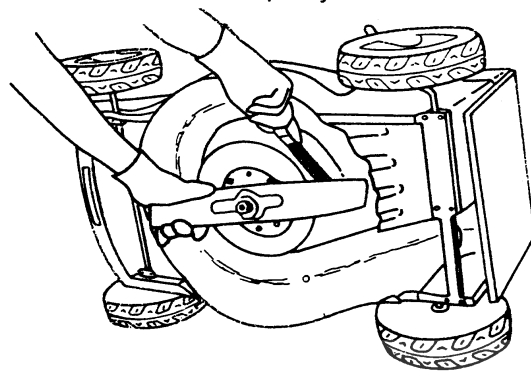


Fig. 20

POUR AFFUTER LES LAMES DANS UN ÉTAU :

1. Enfilez des gants épais pour protéger vos mains. Tournez la tondeuse sur le côté droit (le côté opposé au levier d’ajustement de hauteur) afin de voir le couteau. Pour retirer le couteau voir le chapitre DEMONTAGE & REMISE EN PLACE DU COUTEAU.
2. Fixez le couteau dans un étau robuste. Voir **Fig. 21**.
3. Portez des lunettes de sécurité. Limez soigneusement le fil du couteau l’aide d’une lime à métaux ou d’une pierre d’affûtage. Travaillez sur les mêmes bandes et limez les deux côtés de manière égale.

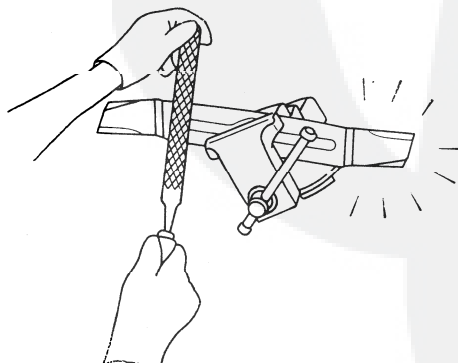


Fig. 21

EQUILIBRAGE DU COUTEAU

Voir Fig. 22

Le couteau de la tondeuse doit être équilibré sinon, il provoquera des vibrations lorsque le moteur tournera. Des vibrations trop excessives endommageront la tondeuse, surtout le moteur, ce qui sera dangereux pour la sécurité. Les nouvelles lames de la ECO-500 sont équilibrées à l'usine. En affûtant un couteau émoussé, il faut bien le rééquilibrer. Si vous doutez, remplacez-le par un couteau original neuf ECO-500.

COMMENT VERIFIER L'EQUILIBRE ET CORRIGER UN COUTEAU MAL EQUILIBRE

1. Fixez un grand tournevis avec axe rond horizontalement dans un étau robuste (voir **Fig. 22**). Si vous n'avez pas d'étau, le tournevis ou un long clou peut également être sécurisé horizontalement par tout autre moyen.
2. Placez le couteau sur le tournevis (voir **Fig. 22**). Un couteau équilibré se positionnera horizontalement.
3. Si l'un ou l'autre bout penche, aiguisez légèrement le côté opposé, jusqu'à équilibrage. Si le couteau penche trop, il doit être remplacé par un neuf.

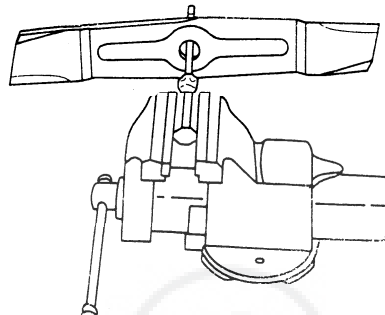


Fig. 22

LUBRIFICATION

La tondeuse à gazon électrique sans fil ECO-500 **NE NECESSITE PAS** de lubrification et **ne doit pas** être graissée.

RANGEMENT DES BATTERIES

- Ne rangez pas les batteries à proximité d'une source de chaleur, d'étincelles ou d'un feu ouvert.
- La température ambiante doit se situer entre -20°C et +40°C. Plus la température de rangement est basse (à l'intérieur de ces limites), mieux cela vaut.
- Ne rangez pas les batteries à proximité de solvants organiques.
- N'exposez pas les batteries à des vibrations ou chocs anormaux.
- Rangez les batteries hors de portée des enfants.
- Ne comprimez pas, ne pliez pas et n'utilisez pas de force sur les bornes.
- Ne chauffez jamais les bornes (soudure).
- Rangez les batteries dans un environnement le PLUS SEC possible. Ne les placez pas directement sur un sol qui pourrait être inondé accidentellement, comme une cave.
- Vérifiez régulièrement l'aspect extérieur des batteries et maintenez-les propres et au sec. N'utilisez jamais un pack de batteries qui présente des fissures, un changement de forme, des fuites ou d'autres dégâts évidents.
- Ne jetez jamais des batteries usagées – déposez-les dans un centre de recyclage ou chez un distributeur.
- Durant une longue période de rangement, rechargez régulièrement les batteries qui sont destinées à être réutilisées dans la tondeuse (voir chapitre ENTRETIEN & CHARGEMENT DES BATTERIES).

Eventuellement et normalement au bout de plusieurs années, il est nécessaire de remplacer les batteries. Il est recommandé d'utiliser des batteries équivalentes telles que préconisées par EnvirOmower Pty Ltd.



EN CAS DE PANNE

PROBLEME

1. La tondeuse ne démarre pas lorsque la clé de sécurité est introduite, que l'on actionne l'interrupteur et que l'on travaille ou que le levier de contrôle de présence n'est pas actionné

2. La tondeuse s'arrête en plein travail (pour une raison autre que le relâchement du levier de contrôle de présence de l'opérateur).

Pousser
Puissance OFF
Puissance ON

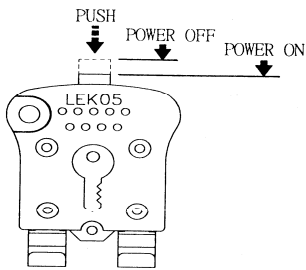


Fig. 23

3. La tondeuse vibre fortement ou fait beaucoup de bruit.

4. La tondeuse fonctionne mais la coupe n'est pas satisfaisante et/ou il y a perte de puissance.

CAUSE EVENTUELLE

1. **A.** Vérifiez que la clé a correctement été introduite.

B. Retirez la clé de sécurité, retournez la tondeuse sur le côté et vérifiez si le couteau n'est pas entravé.

C. Les batteries sont-elles bien chargées ? Branchez le chargeur et vérifiez les lumières.

D. Si, lorsque le levier de contrôle de présence de l'opérateur est relâché, le couteau n'arrête pas de tourner dans les 3 secondes, le LED rouge clignote. Retirez la clé de sécurité et appelez le services après vente.

2. **A.** Le moteur peut être surchargé, le coupe-circuit dans la clé de sécurité a coupé le moteur pour le protéger.

B. Retirez la clé. Retournez la tondeuse et vérifiez si le couteau peut tourner librement. Vérifiez également si la goulotte d'éjection n'est pas obstruée.

C. La tondeuse essaie de tondre trop à la fois. Haussez le niveau de coupe et réessayez.

D. Les batteries sont complètement à plat, les lumières rouges sont allumées et la tondeuse va s'arrêter rapidement.

E. Le bouton de sécurité peut ne pas avoir été enfoncé complètement.

Enfoncez-le et recommencez.

(Voir Fig. 23).

3. **A.** Retirez la clé de sécurité. Retournez la tondeuse et vérifiez si le couteau est serré correctement.

B. Vérifiez aussi si le couteau n'est pas plié, endommagé ou complètement usé. Remplacez-le si nécessaire.

4. **A.** Les batteries étaient-elles complètement chargées au démarrage ?

B. Retirez la clé de sécurité. Retournez la tondeuse et vérifiez si :

* le couteau est bien affûté ?

* le couteau est usé, desserré ou abîmé ?

* le corps de la tondeuse et/ou la goulotte d'éjection et/ou le collecteur de gazon ne sont pas obstrués ?

C. La hauteur de coupe peut être trop basse, soumettant le moteur à trop d'effort en le forçant à couper trop.

Haussez le niveau de coupe.

5. La tondeuse avance difficilement.

6. Le moteur de la tondeuse ne s'arrête pas lorsque le levier de contrôle de présence de l'opérateur est relâché.

7. La tondeuse ne termine pas de tondre la pelouse en une seule fois

8. Le collecteur de gazon ne ramasse que peu d'herbe !

5. A. La tondeuse doit tondre trop d'herbe. Haussez le niveau de coupe.

B. Retirez la clé de sécurité, retournez la tondeuse et vérifiez si toutes les roues tournent librement. Vérifiez si elles ne sont pas endommagées.

6. A. Un relais peut être défectueux. Retirez la clé de sécurité pour couper le moteur. Appelez le service après-ventes

7. A. Les batteries étaient-elles complètement chargées au départ ?

B. Au bout d'un certain temps, voire de plusieurs années, le pack de batteries doit être remplacé.

C. Le couteau peut être émoussé, affûtez-le !

8. A. Le collecteur est plein. Videz-le et nettoyez-le si nécessaire.

B. L'herbe est trop longue ou la tondeuse coupe trop bas.

C. La tondeuse avance trop vite. Ralentissez.

....**D.** La goulotte d'éjection est peut-être obstruée. Retirez la clé de sécurité, retournez la tondeuse et retirez les débris.

....**E.** Utilisez-vous le bon couteau ? La face droite du couteau est-elle tournée vers le haut ?

GARANTIE LIMITEE A DEUX ANS

La Tondeuse à gazon Electrique sans fil ECO-500 est garantie deux (2) ans pour les défauts matériels et de construction, si la machine est utilisée pour des besoins personnels privés.

Cette garantie couvre l'usage personnel privé non commercial et exclut les mauvais usages, accidents ou dommages dus à un entretien inadéquat.

Les 2 ans de garanties entrent en vigueur à partir de la date d'achat. Cette garantie est uniquement valable pour l'acheteur original.

Le propriétaire est responsable du remplacement des pièces usées y compris le couteau et les batteries. Tous les accessoires sont couverts par la garantie de 2 ans.

EnviroMower Pty Ltd ne peut être tenu pour responsable, sous aucune condition, pour des dommages accidentels ou consécutifs, ni frais quelconques, y compris, mais pas limités, les frais de location d'équipements et de paiement de services à crédit afin d'effectuer des travaux normaux par la Tondeuse Electrique sans fil ECO-500.