

10. Guia para Resolução de Problemas

Problema	Causas prováveis	Acção
01. O motor não arranca	Combustível incorrecto	Ver "5-1. Combustível" na página 6
	Processo de arranque errado	Ver "5-2. Arranque" nas páginas 6 e 7
	O cabo está desligado	Ver "4-3. Ligação dos cabos" na página 6
02. Ruído anormal durante o funcionamento	Parafusos frouxos	Ver "4. Construção" na página 5
	As lâminas de corte estão danificadas ou gastas.	Ver "8. Manutenção" na página 9
	Falta de manutenção da caixa de engrenagem durante um período longo.	
03. Diminuição de produtividade	Falta de manutenção da lâmina de corte durante um período longo.	Ver "8. Manutenção" na página 9
04. Dificuldade na manobra	A pega traseira está no ângulo errado	Ver "7-1. Regular a pega traseira" na página 8

Atenção! [1] Se o guia de resolução de problemas acima não resolver os seus problemas, é favor contactar o revendedor onde adquiriu esta máquina.
[2] Quando precisar de mais informação relacionada com a manutenção, contacte também o revendedor onde adquiriu esta máquina.

Bedienungsanleitung Heckenschneider



Warnhinweissymbole

Diese Symbole werden benutzt, um Ihre Aufmerksamkeit auf Anweisungen zu lenken, die Ihre persönliche Sicherheit betreffen. Befolgen Sie bitte die bei diesen Symbolen stehenden Anweisungen. Sie weisen auf wichtige Sicherheitsvorkehrungen hin.



Das bedeutet: **ACHTUNG! SEIEN SIE VORSICHTIG! ES GEHT UM IHRE PERSÖNLICHE SICHERHEIT!**
Lesen Sie dann die darauf folgende Anweisung und seien Sie sich der Möglichkeit einer Verletzung oder Todesgefahr bewusst!



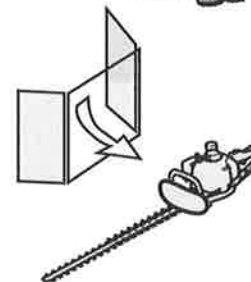
Lesen Sie die Bedienungsanleitung sorgfältig durch.



Tragen Sie bei der Benutzung dieser Maschine Schutzbrillen und Gehörschutz.



Das bedeutet: **VERBOTEN!**



Sicherheitshinweise

1. Diese Maschine kann ernsthafte Verletzungen verursachen. Bitte lesen Sie das Bedienungshandbuch gut durch und machen Sie sich mit allen Arbeiten und mit den korrekten Verfahren vollkommen vertraut, bevor Sie diese Maschine in Betrieb nehmen.

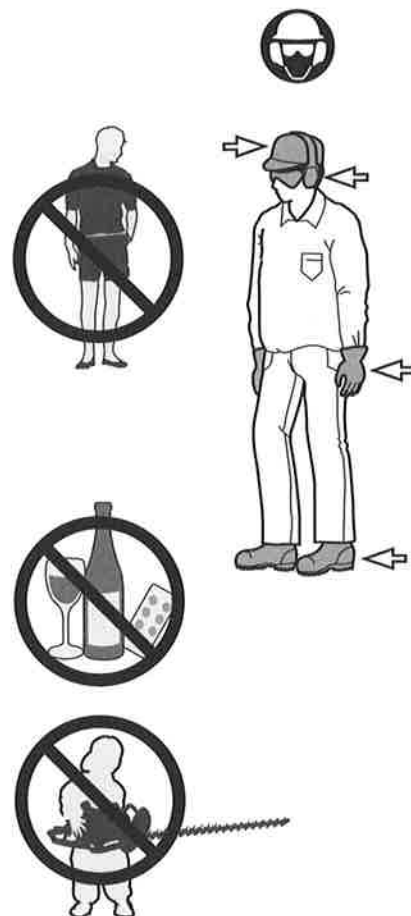
2. Diese Maschine ist zum Abschneiden von Zweigen und Ästen gedacht. Verwenden Sie diese Maschine nie zu anderen Zwecken.

3. Kleidung bei der Arbeit (Wählen Sie eine geeignete Kleidung)

- (1) Tragen Sie eine Jacke mit langen Ärmeln und lange Hosen.
- (2) Vermeiden Sie Jacken oder Hosen mit abstehenden Aufschlägen, da sich diese in der Maschine, oder in abgeschnittenem Geäst verfangen können.
- (3) Tragen Sie keinen Schmuck.
- (4) Tragen Sie bei der Arbeit einen Hut mit Krempe und Sicherheitsbrillen, sowie einen Gehörschutz.
- (5) Tragen Sie rutschfeste Schuhe mit Profilsohlen. Tragen Sie auf keinen Fall Sandalen.
- (6) Ziehen Sie dicke und robuste Handschuhe an.

4. Vorbedingungen für den Betrieb

- (1) Wenn Sie mit der Maschine nicht vertraut sind, oder wenn Sie sich die Maschine ausleihen, machen Sie sich vor dem Gebrauch mit den erhaltenen Anweisungen für den sicheren Betrieb vertraut.
- (2) Der Betrieb durch Personen mit den folgenden Merkmalen ist verboten:
 - [1] Geistig behinderte Personen
 - [2] Unter Drogen stehende, oder alkoholisierte Personen
 - [3] Minderjährige
 - [4] Personen, die aufgrund extremer Erschöpfung, Krankheit, Wirkung von Medikamenten oder Drogen, oder aus anderen Gründen zu einer normalen Arbeit nicht fähig sind.



5. Achten Sie auf die Brandgefahr

- (1) Gehen Sie mit Treibstoff vorsichtig um. Treibstoff ist hochentzündbar. Rauchen Sie in der Nähe von Treibstoff nicht. Legen Sie die Maschine nicht in die Nähe von offenem Feuer, oder in die Nähe von Heizkörpern.
- (2) Befüllen Sie Motoren nie mit Treibstoff, wenn sie heiß sind, oder laufen.
- (3) Rauchen Sie nie bei laufendem Motor, oder beim Nachfüllen von Treibstoff, Zigaretten.
- (4) Schalten Sie den Motor vor dem Nachfüllen von Treibstoff immer aus und lassen Sie die Maschine abkühlen. Das Nachfüllen darf nicht in der Nähe von offenem Feuer erfolgen.
- (5) Achten Sie beim Nachfüllen darauf, keinen Treibstoff zu verschütten. Sollten Sie Treibstoff verschütten, wischen Sie ihn gründlich auf.
- (6) Legen Sie die Maschine oder den Auspufftopf nicht in die Nähe von trockenen Zweigen, welkem Gras, oder verschüttetem Öl.

6. Vorsichtsmaßnahmen vor der Inbetriebnahme

- (1) Vergewissern Sie sich, bevor Sie anfangen, immer, dass keine Schrauben locker sind, und dass alle Griffe und Schutzvorrichtungen montiert sind. Nehmen Sie nie eine unsichere Maschine, oder eine Maschine in Betrieb, die unprofessionell umgebaut worden ist.
- (2) Nehmen Sie die Maschine nicht in Betrieb, wenn ein Sägeblatt beschädigt, oder allzu sehr abgewetzt ist.

7. Vorsichtsmaßnahmen bei Arbeitsbeginn

- (1) Vergewissern Sie sich, bevor Sie den Motor einschalten, dass niemand in der Nähe steht.
- (2) Achten Sie beim Einschalten darauf, dass die Schneideblätter von Ihnen wegweisen und dass die Maschine stabil ist.

8. Vorsichtsmaßnahmen bei der Arbeit

- (1) Halten Sie die Griffstange immer mit beiden Händen. Stehen Sie mit leicht gespreizten Beinen, so dass Ihr Gewicht gleichmäßig auf beide Beine verteilt ist, und sie einen sicheren Stand haben.
- (2) Betreiben Sie die Maschine nicht, wenn Menschen, Tiere, oder insbesondere Kinder in der Nähe sind.
- (3) Wenn mit zwei oder mehr Maschinen gearbeitet wird, halten Sie diese in einem ausreichenden Abstand zueinander und achten Sie immer darauf, wo sich die andere(n) Maschine(n) befindet/befinden.
- (4) Bei Arbeiten in geschlossenen Räumen, oder wenn die Maschine in geschlossenen Räumen eingeschaltet wird, öffnen Sie immer die Fenster zur Belüftung. Atmen Sie die Abgase nicht ein.
- (5) Wenn bei Regen oder gleich nach einem Regen gearbeitet wird, sind besondere Vorsichtsmaßnahmen gegen Ausrutschen geboten.
- (6) Wenn sich Gras oder Zweige in den Schneideblättern verfangen, schalten Sie die Maschine zuerst aus, bevor sie das entfernen.
- (7) Berühren Sie während des Betriebs oder gleich nach dem Stoppen nicht den Motor oder andere heiße Teile.
- (8) Vor einer Reparatur, oder dem Einstellen der Maschine, schalten Sie den Motor ab und entfernen Sie das Zündkabel von der Zündkerze.
- (9) Wenn Sie die Arbeit unterbrechen, oder zu einer anderen Stelle gehen wollen, schalten Sie immer den Motor ab und geben Sie eine Hülle über die Schneideblätter.
- (10) Benutzen Sie die Maschine nicht auf einem unsicheren Stehplatz, wie etwa einer Leiter, Stufen, oder einer anderen erhöhten Stelle.
- (11) Schalten Sie den Motor sofort ab, wenn die Maschine irgendwelche Gegenstände berührt, oder wenn sie abnormal vibriert. Entfernen Sie das Zündkabel von der Zündkerze und sehen Sie nach, ob die Maschine einen Schaden hat. Wenn ein Schaden vorliegt, reparieren Sie ihn, bevor Sie die Maschine wieder benutzen.

9. Vorsichtsmaßnahmen bei der Inspektion und bei Reparaturen

- (1) Die Reparatur durch nicht qualifizierte Personen ist nicht erlaubt.
- (2) Entfernen Sie bei der Inspektion Zweige, Blätter und überschüssiges Schmieröl vom Motor und vom Auspufftopf, um die Brandgefahr zu reduzieren.
- (3) Wenn Sie die Maschine lagern, oder jemandem zeigen, geben Sie immer eine Hülle über die Schneideblätter.



In dieser Bedienungsanleitung wird gezeigt, wie die Maschine richtig gehandhabt, betrieben und eingestellt wird. Lesen Sie für einen sicheren Gebrauch der Maschine mit den besten Ergebnissen unbedingt diese Gebrauchsanleitung und die Anweisungen zur Handhabung des Motors sorgfältig durch.



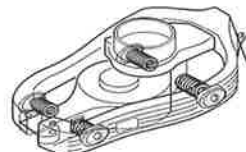
SIE WERDEN DIESES ZEICHEN IN DIESER ANLEITUNG VORFINDEN. ES LENKT DIE AUFMERKSAMKEIT DES BENUTZERS AUF EINE SICHERHEITSVORKEHRUNG GEGEN EINEN MÖGLICHEN SCHADEN ODER EINE VERLETZUNG. BITTE VERSTEHEN SIE ZUR GEWÄHRLEISTUNG DER SICHERHEIT DIE MARKIERTEN ANWEISUNGEN GUT UND BEFOLGEN SIE DIESE.

INHALTSVERZEICHNIS

	Seite		Seite
1. Hauptfunktionen	4	6. Prüfungen und Einstellungen vor der Inbetriebnahme ...	8
2. Spezifizierungen	4	7. Grundtechniken bei der Arbeit	8
3. Ort und Funktionen der Teile	5	8. Wartung	9
4. Bauweise	5	9. Langfristige Lagerung	9
5. Betrieb	6	10. Anleitung zur Fehlerbehebung	10

1. Hauptfunktionen

- 1-1. Einstellbarer hinterer Griff** ----- Sie können den hinteren Griff in fünf Stellungen einstellen. (Er rastet jeweils nach 45 Grad ein)
- 1-2. Gashebel mit Bremse** ----- Das Bremssystem stoppt das Sägeblatt automatisch, wenn Sie den Gashebel loslassen. (Nur bei Modellen mit Bremssystem)
- 1-3. Doppeltes Isolationssystem** ----- Des ressorts métalliques et des garnitures en matière plastique atténuent les vibrations subies par les mains et les bras.
- 1-4. Großer durchsichtiger Schutzschild** ----- Dadurch haben Sie bei der Arbeit eine bessere Sicht und sicherere Arbeitsbedingungen.



2. Spezifizierungen

Modell	HTF600D		HTF750D		
Geräuschpegel (dB(A)) ISO 3744	100		100		
Vibrationspegel (m/s ²) ISO 7916	Griff	Vorne	Hinten	Vorne	Hinten
	Leerlauf	1.1	1.2	0.8	1.1
	Lastlauf	2.1	5.5	2.3	2.6

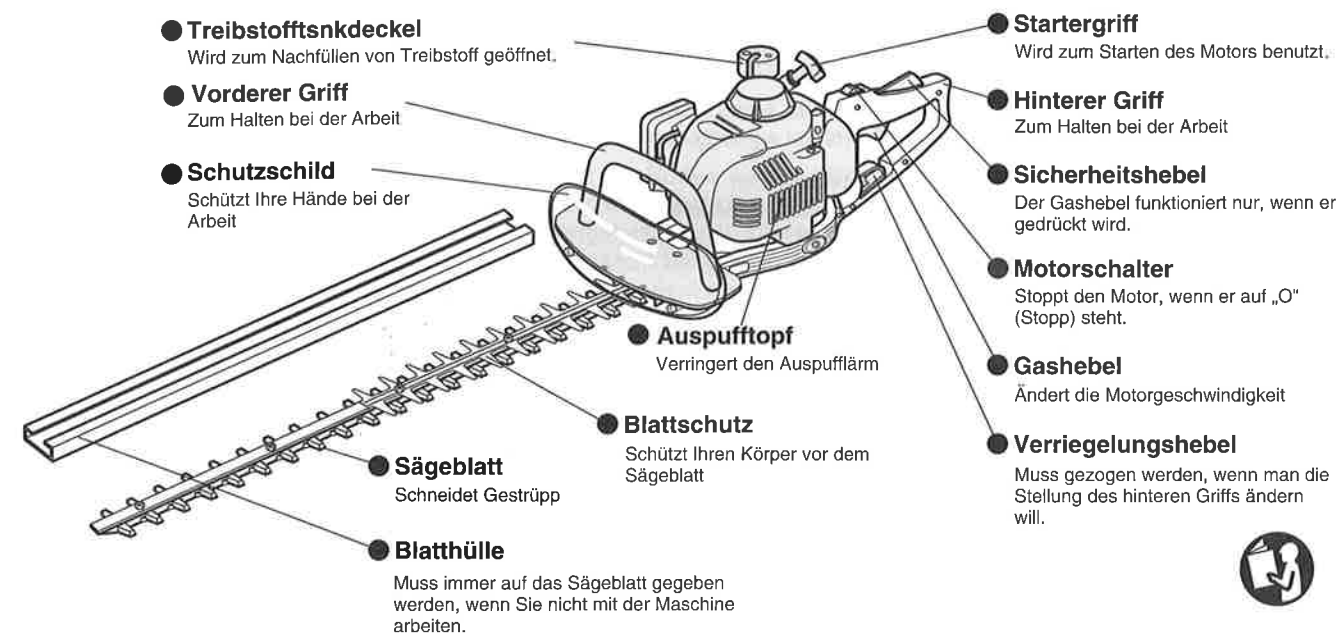
2-1. Spezifizierungen

Trockengewicht (Kg)	3.1	3.4
Gesamtlänge (mm)	600	750
Blattlänge (mm)	550	700
Zahnabstand (mm)	35	
Geschwindigkeit (mm/Sek.)	1001 (7000 U/Min.)	
Kupplung	Zentrifugale Automatikkupplung	
Übersetzung	1 / 4.08	
Antrieb	Zwei-Serien Nockenantrieb	
Schmierung	Schmierfett	

2-2. Motorspezifizierung

Modell	TH23	TL201	TL261	TLE20
Trockengewicht (Kg)	2.1	2.2	2.4	2.6
Hubvolumen (cc)	22.5	19.8	25.4	19.8
Leistung (Max.) (Kw)	1.3	0.74	1.03	0.82
Treibstofftank (Liter)	0.5	0.4	0.55	0.4
Typ	Zwei-Zylinder luftgekühlt			
Vergaser	Membrantyp			
Treibstoff	Benzin-/Ölgemisch 50:1			

3. Ort und Funktionen der Teile



4. Bauweise

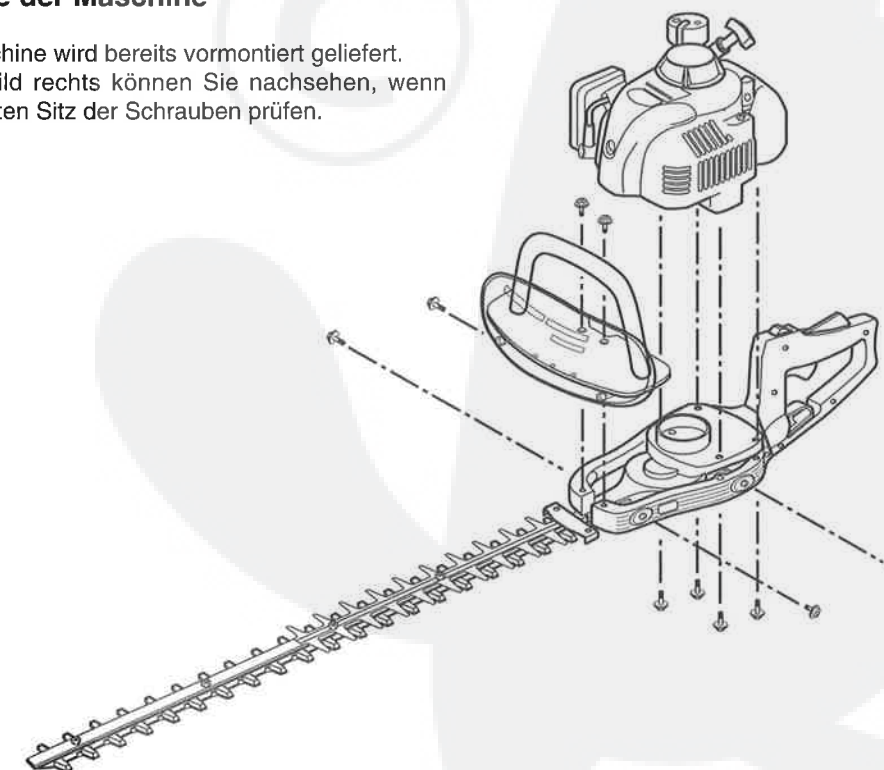
4-1. Zubehör

Nehmen Sie die Maschine und ihre Zubehöre aus der Verpackung und überprüfen Sie folgendes:

- (1) Mitgelieferte Werkzeuge
- (2) Bedienungsanleitung für Motor.....
- (3) Bedienungsanleitung für den Heckenschneider (diese Anleitung)

4-2. Bauweise der Maschine

Diese Maschine wird bereits vormontiert geliefert. Auf dem Bild rechts können Sie nachsehen, wenn Sie den festen Sitz der Schrauben prüfen.



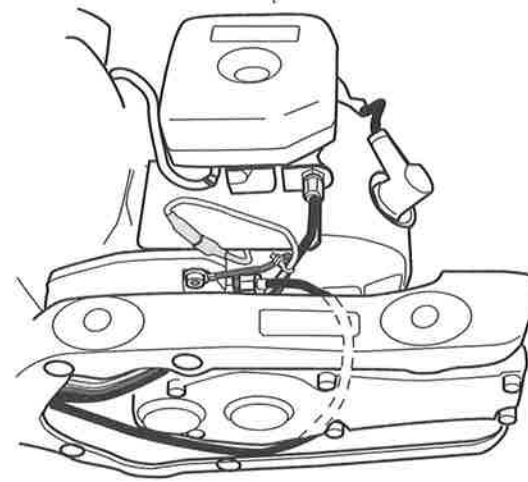


WARNUNG!

VERGEWISSERN SIE SICH, DASS ALLE SCHRAUBEN FEST SITZEN UND DASS DIE GRIFFE UND DIE SCHUTZVORRICHTUNGEN AN IHREM PLATZ SIND.

4-3. Anschließen der Kabel

Diese Maschine wird bereits vormontiert geliefert. Auf dem Bild rechts können Sie beim Prüfen der Anschlüsse nachsehen.



5. Betrieb

5-1. Treibstoff

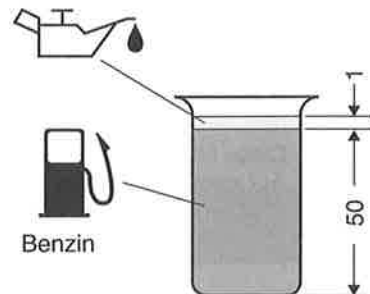
Verwenden Sie Mischbenzin mit einem Mischungsverhältnis von 50 (Benzin) zu 1 (Motoröl).

Verwenden Sie das richtige Motoröl für einen 2-Zylinder-Motor.

Falls Sie ein vom Motorhersteller verkauftes Spezialöl benutzen, lesen Sie seine Anweisungen für das richtige Mischungsverhältnis durch.



Motoröl für einen Zweizylinder-Motor



WARNUNG!

VORSICHT MIT OFFENEM FEUER!
BENZIN IST ÄUSSERST LEICHT ENTFLAMMBAR UND GEFÄHRLICH.

5-2. Starten

Gehen Sie mindestens 3 Meter von der Stelle weg, wo Sie Treibstoff nachgefüllt haben.

Legen Sie den Heckenschneider an einer sauberen Stelle auf den Boden. Vergewissern Sie sich, dass die Schneidezähne nicht den Boden, oder andere Gegenstände berühren.



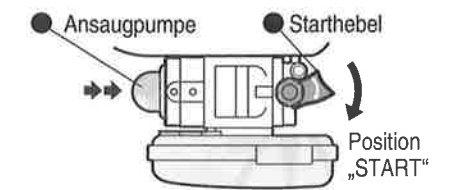
5-2-1. Kaltstart

Wenn der Motor kalt ist, oder für mehr als 5 Minuten gestoppt wurde, oder wenn Treibstoff nachgefüllt wurde:

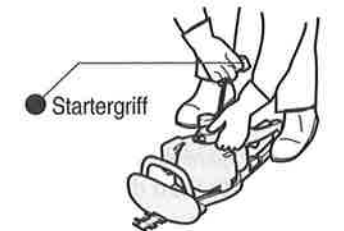
- (1) Schieben Sie den Motorschalter auf die Stellung „I“ (Start).
- (2) Drehen Sie den Starthebel auf die Stellung „START“
- (3) Drücken Sie wiederholt (7 bis 10 Mal) leicht auf die Ansaugpumpe, bis Treibstoff in die Ansaugpumpe kommt.
- (4) Halten Sie die Maschine fest am Boden, so dass Sie beim Anlassen des Motors nicht die Kontrolle verlieren. Wenn sie nicht richtig niedergehalten wird, könnte der Motor Sie aus dem Gleichgewicht bringen, oder das Schneideblatt könnte gegen ein Hindernis oder an ihren Körper geschwenkt werden.
- (5) Ziehen Sie den Startergriff langsam 10 bis 15 cm heraus und prüfen Sie den Druckpunkt.
- (6) Ziehen Sie stark am Startergriff, wenn Sie die Zugkraft spüren und starten Sie den Motor.
- (7) Bitte beachten Sie, dass der Starthebel automatisch in die Position „Run“ (Laufen) zurückkehrt, wenn der Gashebel zum leichten Öffnen der Klappe betätigt wird. Lassen Sie den Motor ungefähr 2 bis 3 Minuten bei mäßiger Geschwindigkeit laufen, bevor Sie ihn auf volle Geschwindigkeit schalten.



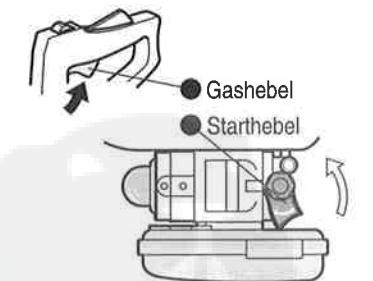
● Stellung „I“ (Start)



Position „START“



● Startergriff



● Gashebel

● Starthebel

5-2-2. Heißstart

Neustart unmittelbar nach dem Stoppen des Motors

Beim Neustart eines heißen Motors versuchen Sie zuerst die obenstehenden Schritte: (1), (4), (5) und (6).

Wenn der Motor nicht startet, wiederholen Sie die obenstehenden Schritte (1)-(7).

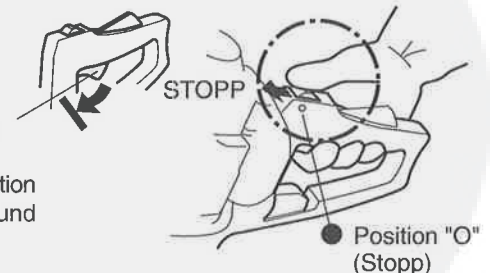
Achtung!

- [1] Wenn der Startergriff wiederholt bei Starthebel auf Position „START“ gezogen wird, startet der Motor aufgrund übermäßiger Treibstoffzufuhr nicht leicht.
- [2] Falls zu viel Treibstoff aufgenommen wird, entfernen Sie die Zündkerze und ziehen Sie langsam am Startergriff, um den überschüssigen Treibstoff abzulassen. Trocken Sie auch die Elektrode der Zündkerze ab.
- [3] Ziehen Sie die Starterschnur nicht auf ihre volle Länge heraus und lassen Sie den Startergriff nicht unkontrolliert zurückschnellen, sondern achten Sie darauf, dass er langsam eingezogen wird.

5-3. Stoppen

- (1) Lassen Sie den Gashebel vollständig los.

● Gashebel



STOPP

● Position „O“ (Stopp)

- (2) Schieben Sie den Motorschalter (An/Aus-Schalter) auf Position „O“ (Stopp), die Drehung des Motors verlangsamt sich und der Motor stoppt dann.



WARNUNG!

WENN SIE DEN GASHEBEL LOSLASSEN, BRAUCHT ES NOCH EIN PAAR AUGENBLICKE, BEVOR DIE SÄGEBLÄTTER STILLSTEHEN.

6. Prüfungen und Einstellungen vor der Inbetriebnahme

Nehmen Sie nie die Maschine in Betrieb, ohne die nachfolgenden Punkte überprüft zu haben!

6-1. Prüfungen vor der Inbetriebnahme Vergewissern Sie sich, dass Sie alle der nachfolgenden Fragen mit Ja beantworten können:

- (1) Haben Sie alles im Abschnitt „Sicherheitsanweisungen“ auf den Seiten 2 und 3 durchgelesen und verstanden?
- (2) Sind die Sägeblätter scharf genug?
- (3) Sind alle Teile und die Kabel richtig installiert?
- (4) Ist genug Treibstoff im Benzintank?



WARNUNG!
STOPPEN SIE DEN MOTOR UNBEDINGT VOR DER ÜBERPRÜFUNG.

6-2. Prüfungen beim Starten des Motors

- (1) Stehen die Sägeblätter still, wenn der Motor gestartet wird?
- (2) Gibt es ein ungewöhnliches Geräusch, weil Teile lose sind?
- (3) Wird die Motorgeschwindigkeit schneller, wenn Sie den Gashebel ziehen?
- (4) Funktioniert die Bremse automatisch, wenn Sie den Gashebel loslassen?

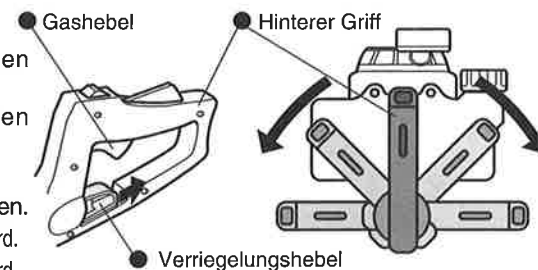
6-3. Einstellen

Nehmen Sie nie die Maschine in Betrieb, wenn Sie beim Prüfen Fehler gefunden haben. Wenn die Maschine eingestellt werden muss, befolgen Sie den Vorgang in „8. Wartung“ auf Seite 9. Wenn Sie den Mechanismus, oder die Bauweise der Maschine nicht verstehen, sollten Sie nicht versuchen, sie einzustellen. Sie könnten sie beschädigen.

7. Grundtechniken bei der Arbeit

7-1. Einstellbarer hinterer Griff

Der hintere Griff kann nach Wunsch in fünf Stellungen eingestellt werden. Damit Sie ihn verstellen können, ziehen Sie den Verriegelungshebel. (Siehe die rechts stehenden Abbildungen)
Folgendes darf aus Sicherheitsgründen nicht gemacht werden.
(1) Den Verriegelungshebel betätigen, während der Gashebel betätigt wird.
(2) Den Gashebel betätigen, während der Verriegelungshebel betätigt wird.



Achtung! Drehen Sie den hinteren Griff beim Arbeiten immer nach oben, ganz gleich, welche Stellung das Sägeblatt hat.



WARNUNG!
STOPPEN SIE DEN MOTOR UNBEDINGT VOR DEM EINSTELLEN DES GRIFFS.

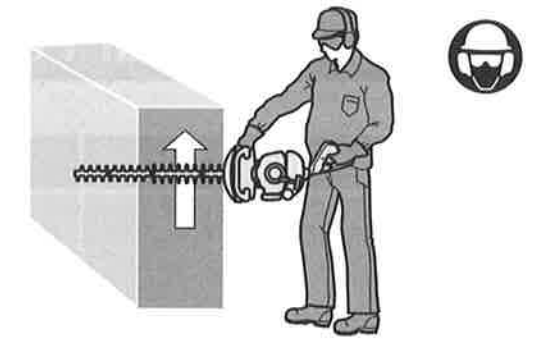
7-2. Trimmen der oberen Heckenkante

Halten Sie die Griffe fest mit beiden Händen und halten Sie den Maschinenkörper waagrecht. Dann neigen Sie das Sägeblatt leicht in die Schnittrichtung und trimmen Sie das überstehende Geäst, indem Sie das Sägeblatt im Bogen schwenken.



7-3. Trimmen der Seiten

Halten Sie den Maschinenkörper senkrecht und schneiden Sie das überstehende Geäst von unten nach oben, wobei Sie das Sägeblatt so weit wie möglich von Ihrem Körper weg halten.



8. Wartung

8-1. Getriebegehäuse

Spritzen Sie alle 20 Betriebsstunden eine richtige Menge Schmierfett durch einen Schmiernippel ein, der im Getriebegehäuse des Heckenschneiders installiert ist.



● Schmiernippel

8-2. Einstellen der Bremse

Um langfristig das Funktionieren der Bremse zu gewährleisten, ist eine ordentliche Wartung erforderlich. Wenn die Bremse nicht funktioniert, wenden Sie sich bitte an den Händler, von dem Sie die Maschine gekauft haben.

9. Langfristige Lagerung

9-1. Langfristige Lagerung

- (1) Entleeren Sie den Treibstoff aus dem Tank, starten Sie dann den Motor und lassen Sie ihn laufen, bis er stehen bleibt, weil der ganze im Vergaser gebliebene Treibstoff aufgebraucht ist.
- (2) Entfernen Sie die Zündkerze und spritzen Sie eine kleine Menge Motoröl in das Loch für die Zündkerze.
- (3) Ziehen Sie dann den Startergriff einige Male, um eine dünne Ölschicht auf dem Zylinder aufzubringen.
- (4) Schrauben Sie die Zündkerze wieder ein, wenn der Kolben an einem oberen Totpunkt stehen geblieben ist.
- (5) Reinigen Sie jedes Teil, reparieren Sie etwaige Fehler und tragen Sie einen dünnen Ölfilm auf die Metallteile auf als Rostschutz.
- (6) Lagern Sie den Heckenschneider an einem Ort, wo es nicht übermäßig feucht ist, damit der Staub die Maschine nicht verkleben kann.

10. Anleitung zur Fehlerbehebung

Störung	Wahrscheinliche Ursachen	Behebung
01. Der Motor startet nicht.	Falscher Treibstoff	Siehe 5-1 „Treibstoff“ auf Seite 6
	Falsche Prozedur beim Starten	Siehe 5-2 „Starten“ auf Seite 6 und 7
	Kabel ist nicht angeschlossen.	Siehe 4-3 „Anschließen von Kabeln“ auf Seite 6
02. Ungewöhnliches Geräusch beim Betrieb.	Schrauben sind gelockert.	Siehe 4. „Bauweise“ auf Seite 5
	Schneideblätter sind beschädigt oder abgenutzt.	Siehe 8. „Wartung“ auf Seite 9
	Keine Wartung des Getriebegehäuses über einen längeren Zeitraum	
03. Verringerte Produktivität	Keine Wartung der Sägeblätter über einen längeren Zeitraum	Siehe 8. „Wartung“ auf Seite 9
04. Schwierigkeiten bei der Führung des Blattes	Hinterer Griff hat einen falschen Winkel.	Siehe 7-1 „Einstellen des hinteren Griffs“ auf Seite 8

Achtung! [1] Wenn mit der obenstehenden Anleitung zur Fehlerbehebung Ihr Problem nicht gelöst ist, wenden Sie sich bitte an den Händler, von dem Sie die Maschine gekauft haben.
 [2] Wenn Sie weitere Informationen über die Wartung brauchen, wenden Sie sich ebenfalls an den Händler, von dem Sie die Maschine gekauft haben.

Handleiding Heggenschaar

