

**OPERATOR'S MANUAL
HEDGE TRIMMER**

P.2 ~ P.9

**MANUEL D'UTILISATION
TAILLE-HAIES**

P.10 ~ P.17

**MANUALE ISTRUZIONI
TAGLIASIEPI**

P.18 ~ P.25

**MANUAL DEL OPERARIO
CORTASETOS**

P.26 ~ P.33

**MANUAL DE INSTRUÇÕES DA
PODADEIRA**

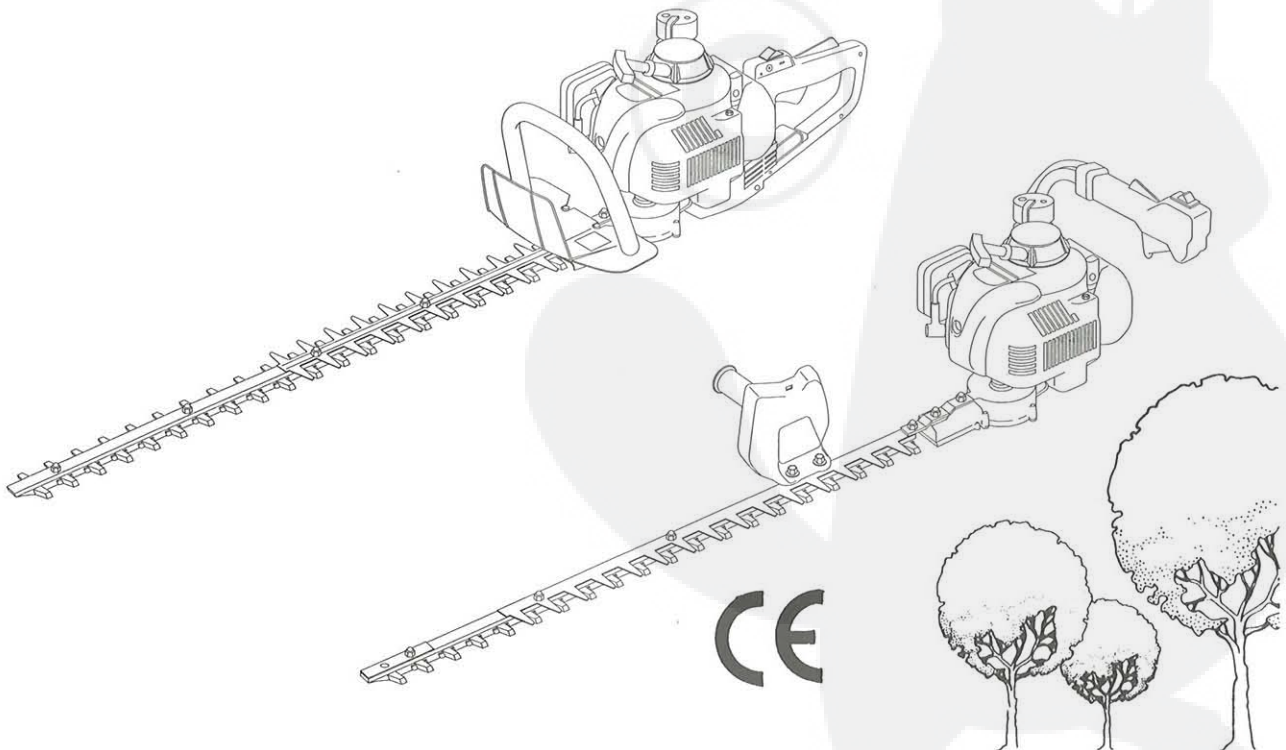
P.34 ~ P.41

**BEDIENUNGSANLEITUNG
HECKENSCHNEIDER**

P.42 ~ P.49

**HANDLEIDING
HEGGENSCHAAR**

P.50 ~ P.57



VEILIGHEIDSSYMBOLEN



Dit symbool wijst u op instructies die betrekking hebben op uw persoonlijke veiligheid.

LET GOED OP WANNEER U DIT SYMBOOL ZIET... Dit geeft belangrijke veiligheidsvoorzorgen aan.

...Het betekent...LET OP! WEES WAAKZAAM! HET GAAT OM UW PERSOONLIJKE VEILIGHEID!

Lees de bijbehorende informatie goed door en blijf opletten, want er bestaat de mogelijkheid van persoonlijk letsel, of zelfs van dodelijke ongelukken!



...Lees de handleiding zorgvuldig.



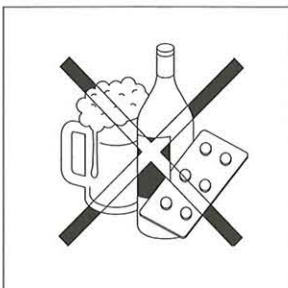
...Draag oog- en gehoorbescherming wanneer u deze machine gebruikt.



(2)–①



(2)–③



(3)–②



(3)–②

VEILIGHEIDSinSTRUCTIES

(1) Deze machine kan ernstige verwondingen toebrengen. Lees daarom de Handleiding zorgvuldig door en zorg ervoor dat u de bediening en vereiste procedures onder de knie heeft voor u deze machine gaat gebruiken.

(2) KLEDINGVOORSCHRIFTEN BIJ GEBRUIK VAN DE MACHINE (Kies geschikte kleding)

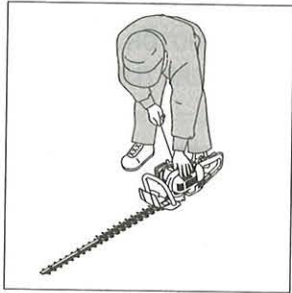
- ① Draag kleding met lange mouwen en een lange broek. Draag geen bovenkleding of broek met wijde mouwen of pijpen, want deze kunnen gemakkelijk in de machine of aan takken blijven haken.
- ② Draag een hoofddeksel met een klep, een veiligheidsbril en gehoorbescherming wanneer u de machine gaat gebruiken.
- ③ Draag anti-slip schoenen met stevige profielzolen of met eronder bevestigde ijzers. Draag in geen geval sandalen.
- ④ Draag stevige werkhandschoenen.

(3) TOESTAND VAN HET BEDIENEND PERSONEEL

- ① Als u niet bekend bent met de machine, of als u de machine van iemand anders leent, dient u voor u ermee begint te werken aanwijzingen met betrekking tot een veilig gebruik van de machine te ontvangen.
- ② De machine mag in geen geval gebruikt worden door personen met de volgende karakteristieken.
 1. Geestelijk gestoorden
 2. Dronken of bedwelmden personen
 3. Minderjarigen
 4. Personen die niet in staat zijn normale werkzaamheden te verrichten vanwege extreme vermoeidheid, ziekte, de effecten van medicatie of gebruik van andere middelen, of om andere redenen.
 5. Zwangere of menstruerende vrouwen



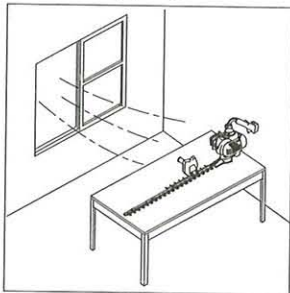
(4)–①



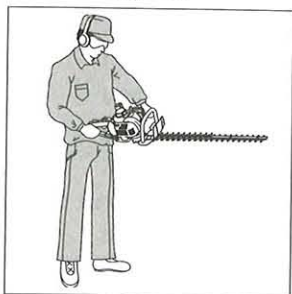
(6)–①



(7)–①



(7)–④



(7)–⑨

(4) WEES VOORZICHTIG MET VUUR

- ① Ga uiterst voorzichtig om met de brandstof. De brandstof is zeer licht ontvlambaar. Rook niet in de buurt van de machine of de brandstof. Plaats de machine niet in de buurt van vuur of van de verwarming.
- ② Rook niet terwijl de motor loopt of tijdens het bijtanken.
- ③ Voor u gaat bijtanken moet u eerst de motor stoppen en laten afkoelen. Tank pas bij wanneer u gecontroleerd heeft of er geen teken van brand te bespeuren is.
- ④ Pas bij het bijtanken op dat u geen brandstof morst. Als u toch wat brandstof morst, dient u dit onmiddellijk weg te vegen.

(5) WAARSCHUWINGEN VOOR U DE MACHINE GAAT GEBRUIKEN

- ① Controleer voor u begint altijd eerst of er geen schroeven of zo los zitten en of alle handgrepen en beveiligingen correct zijn aangebracht. Gebruik in geen geval een onveilige machine of een machine waar een onbevoegde persoon aan geknoeid heeft.
- ② Gebruik de machine niet als één van de messen beschadigd is of te zeer is versleten.

(6) WAARSCHUWINGEN BIJ HET STARTEN VAN DE MACHINE

- ① Controleer of er niemand te dicht in de buurt is voor u de motor gaat starten.
- ② Zorg er bij het starten voor dat de messen van u af wijzen en dat de machine stil ligt op een stevige ondergrond.

(7) WAARSCHUWINGEN BIJ HET GEBRUIK VAN DE MACHINE

- ① Houd het gereedschap stevig met beide handen vast aan de daarvoor bedoelde handgrepen. Zet uw voeten iets uit elkaar zodat uw gewicht goed over beide benen is verdeeld en u gemakkelijk kunt blijven staan.
- ② Gebruik de machine niet als er mensen, dieren, of, in het bijzonder, kinderen in de buurt zijn.
- ③ Als er met twee of meer machines wordt gewerkt, moet u voldoende afstand tussen de machines houden en dient u zich er voortdurend van bewust te zijn waar de andere machine(s) zich bevindt (bevinden).
- ④ Als u de machine binnen gebruikt, of de motor binnen start, moet u altijd de ramen open zetten voor de ventilatie. Adem de uitlaatgassen niet in.
- ⑤ Wees extra voorzichtig dat u niet uitglijdt wanneer het regent of geregend heeft.
- ⑥ Als er takken of andere materialen in de messen blijven steken, moet u eerst de motor stop zetten voor u deze verwijdert.
- ⑦ Raak in geen geval de motor zelf of andere hete onderdelen aan terwijl de machine in gebruik is of te snel nadat de motor gestopt is.
- ⑧ Voor u iets gaat repareren of afstellen moet u eerst de motor stoppen en de bougiekabel(s) van de bougie(s) halen.
- ⑨ Stop de motor en dek de messen netjes af wanneer u tijdelijk stopt met werken of wanneer u de machine verplaatst.

(8) WAARSCHUWINGEN BIJ INSPECTIE EN REPARATIE

- ① De machine mag in geen geval worden gerepareerd door onbevoegden.
- ② Verwijder bij een inspectie eventuele takjes, bladeren en vet of olie van de motor en de knaldemper om brandgevaar te voorkomen.
- ③ Dek de messen altijd netjes af wanneer u de machine wegzet of aan iemand laat zien.

In deze handleiding wordt beschreven hoe u de machine op de juiste manier moet ahnteren, monteren en bedienen. Om de machine veilig te kunnen gebruiken en de beste resultaten te bereiken, moet u deze handleiding en de instructies voor de motor zorgvuldig doorlezen.



IN DEZE HANDLEIDING ZULT U DIT TEKEN TEGENKOMEN. DIT TEKEN WIJST U OP EEN VEILIGHEIDSVORZORG DIE MOGELIJKE SCHADE OF VERWONDINGEN KAN VOORKOMEN. U DIENT DE ALDUS AANGEGEVEN INSTRUCTIES GOED TE BEGRIJPEN EN STIPT OP TE VOLGEN OM UW EN ANDERMANS VEILIGHEID TE KUNNEN WAARBORGEN.

INHOUD

(1) TECHNISCHE GEGEVENS 52	(4) GEBRUIK 54	(6) CONTROLES VOOR GEBRUIK EN BIJSTELLEN VAN DE MOTOR 57
(2) NAMEN VAN ONDERDELEN ... 52	(5) BASISTECHNIKEN 56	(7) OPSLAG VOOR LANGERE TIJD 57
(3) VOORBEREIDING 53		

(1) TECHNISCHE GEGEVENS

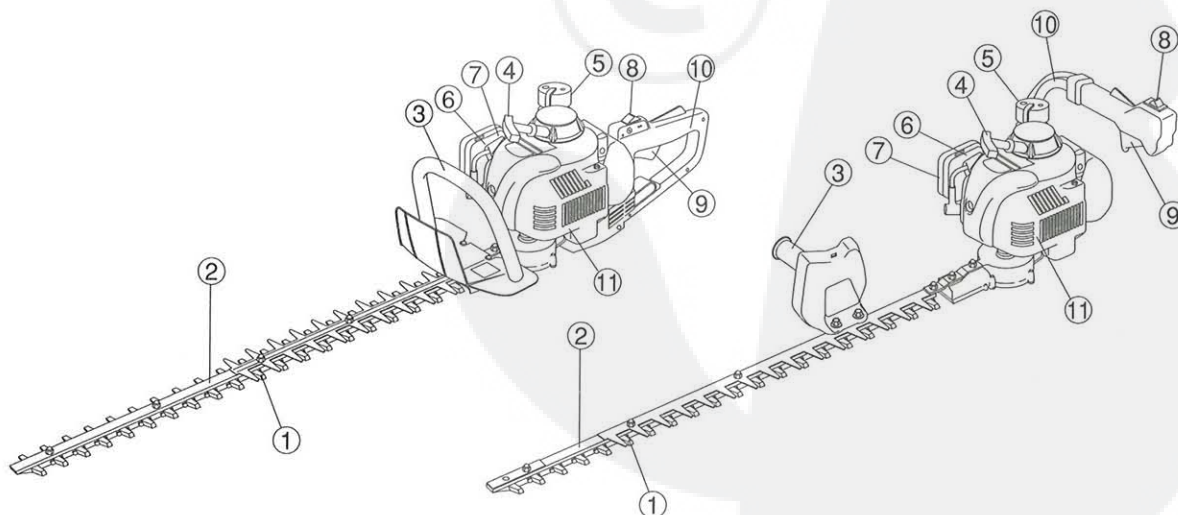
① TECHNISCHE GEGEVENS

TYPE		Voor professionals				Voor amateurs		
MESSEN	Type	Dubbel	Dubbel	Enkel	Enkel	Dubbel	Enkel	Enkel
	Totale lengte (mm)	600	750	600	750	550	550	750
	Lengte snijvlak (mm)	550	700	550	700	455	490	630
	Afstand tanden (mm)	35						
	Snelheid	1014 mm/sec/7000 tpm				998 mm/sec/7000 tpm		
TRANSMISSIE	Koppeling	Automatische centrifugaalkoppeling						
	Overbrengingsverhouding	1:4,14				1:4,25		
	Aandrijving	Twee series nokkenaandrijving						
	Smering	Vet						

② TECHNISCHE GEGEVENS VAN DE MOTOR

MOTOR	Model	TG18	TG20	TF22	TH23	TL201	TL23	TL26
	Verplaatsing (cc)	18,4	20,3	22,6	22,5	19,8	22,6	25,6
	Max. vermogen (kW)	0,7	0,8	0,9	1,3	0,74	0,88	1,03
	Inhoud brandstoftank (cm ³)	0,5	0,5	0,5	0,5	0,45	0,5	0,6
	Type	2-takt, luchtgekoeld						
	Carburateur	Membraantype						
	Brandstof	Benzine/olie mengbrandstof; 20 en 25 op 1						

(2) NAMEN VAN ONDERDELEN



1 Mes	4 Trekstarter	7 Carburateur	10 Achterste handgreep
2 Stomp verlengstuk	5 Tankdop	8 Motorschakelaar	11 Knaldemper
3 Voorste handgreep	6 Chokehendel	9 Gashendel	

(3) VOORBEREIDING

① UITPAKKEN

Pak de machine en de bijbehorende accessoires uit en controleer of de volgende onderdelen aanwezig zijn:

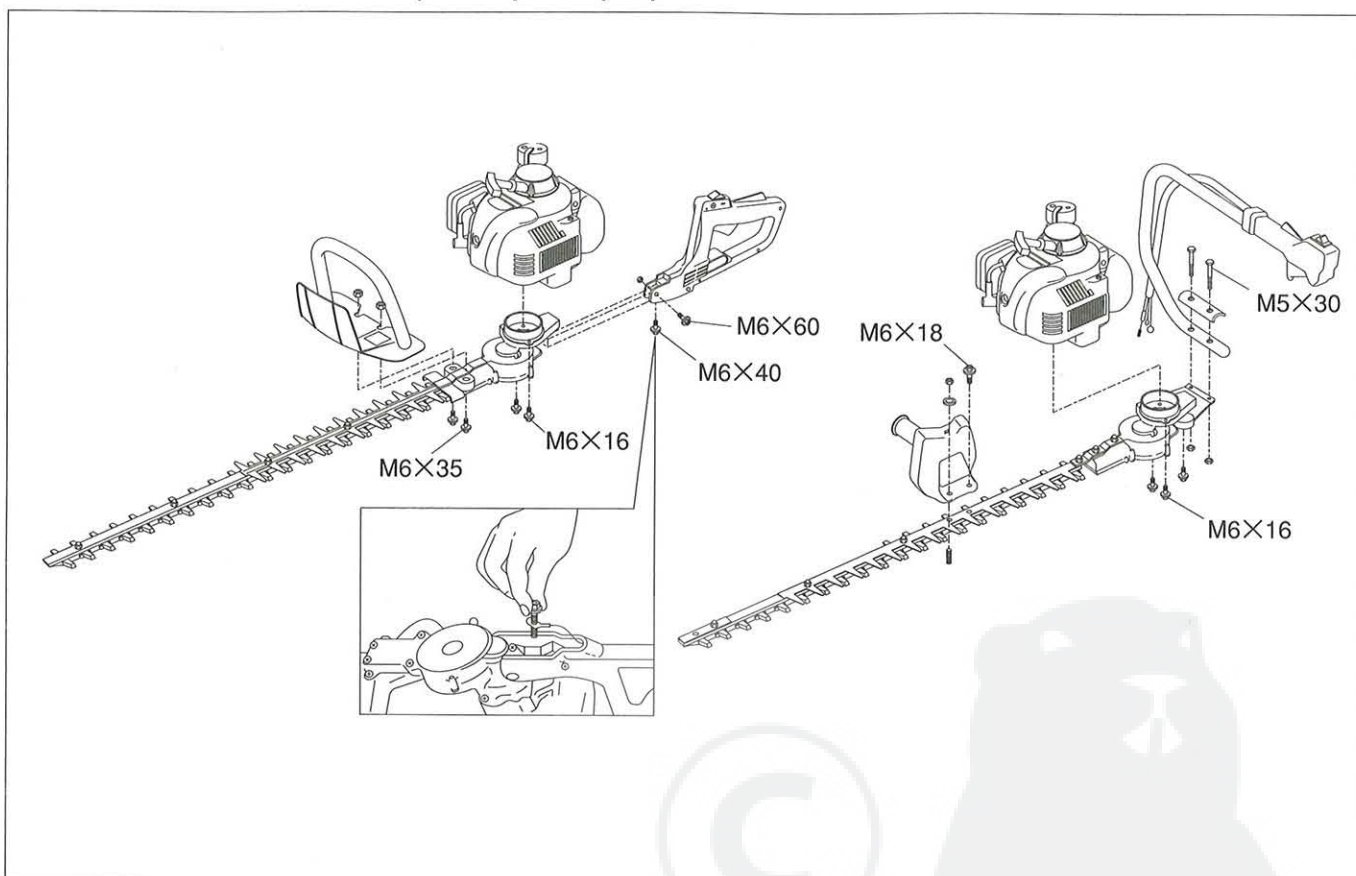
1) Indien apart verpakt

De machine zelf met bijbehorende onderdelen	1	Bijbehorend gereedschap	1
Motor	1	Instructieboekje motor	1
Voorste handgreep · Achterste handgreep	1	Deze handleiding	1
Motor, handgreep en bevestigingsschroeven	1		

2) Indien samen verpakt

De machine zelf met bijbehorende onderdelen	1	Instructieboekje motor	1
Bijbehorend gereedschap	1	Deze handleiding	1

② MONTEREN VAN DE MACHINE (Indien apart verpakt)



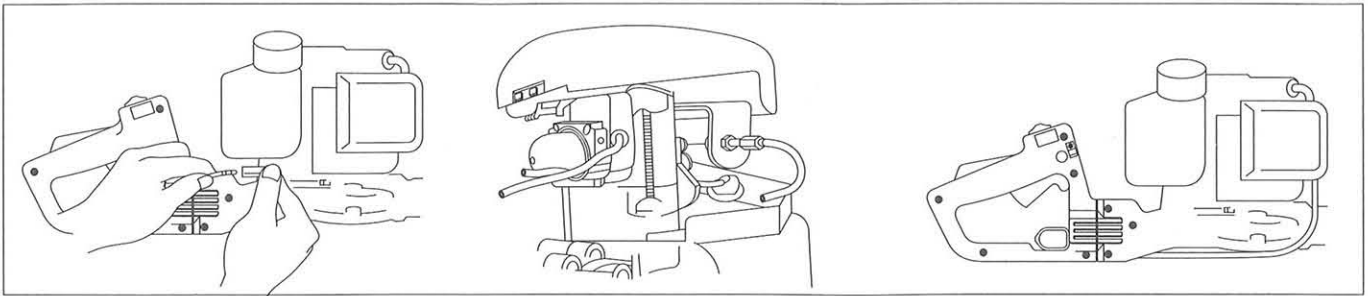
- 1) Bevestig de motor op de machine.
- 2) Bevestig de voorste handgreep aan de machine.
 - Met een enkel mes
De schroeven waarmee de handgreep wordt vastgezet, dienen ook voor het bijstellen van het mes. Zie "Controles voor gebruik en bijstellen van de motor" voor details omtrent het bevestigen van de onderdelen.
 - Met dubbele messen
Zet de handgreep van achteren met M6 moeren vast.
- 3) Bevestig de achterste handgreep aan de machine.
 - Met een enkel mes
Controleer of de handgreep in de juiste richting bevestigd is.
 - Met dubbele messen
Let goed op de richting waarin de bevestigingsschroeven geïnstalleerd moeten worden. Voor de handgreep en de motor worden dezelfde bevestigingsschroeven gebruikt. Sluit de aarddraad aan op de daarvoor bedoelde schroef aan de motor.



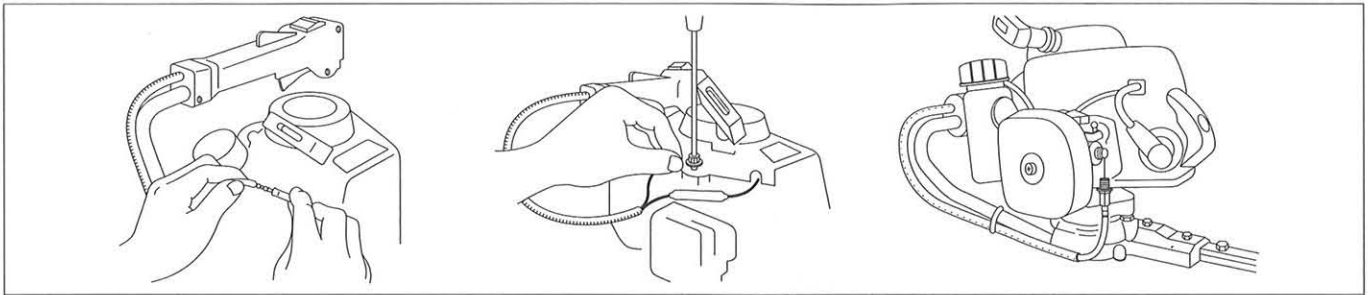
CONTROLEER OF ALLE SCHROEVEN GOED VAST ZITTEN EN OF DE HANDGREPEN EN BEVEILIGINGEN IN OP HUN PLEK ZITTEN EN IN ORDE ZIJN.

③ SLUIT DE GASKABEL AAN OP DE MACHINE EN LET DAARBIJ OP DAT U DEZE NIET FORCEERT, KNAKT OF TE SCHERP VERBUIGT.

1) Met dubbele messen



2) Met een enkel mes



LAAT HEM NIET TE VER BUITEN DE MACHINE UITSTEKEN. EEN SLORDIGE VERBINDING KAN ERTOE LEIDEN DAT DE GASHENDEL NIET CORRECT TERUGKEERT, OF DAT DE KABEL ACHTER TAKKEN KAN BLIJVEN HAKEN.

(4) GEBRUIK

① BRANDSTOF

Gebruik een brandstofmengsel met een verhouding van 25 (benzine) : 1 (olie), en gebruik een geschikte olie voor 2-takt motoren.



WEES VOORZICHTIG MET VUUR! DE BRANDSTOF IS ZEER LICHT ONTVLAMBAAR.

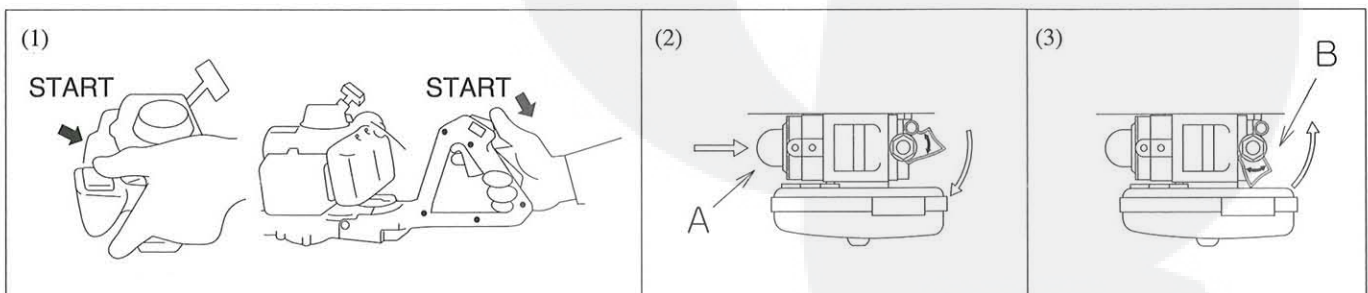


② STARTEN

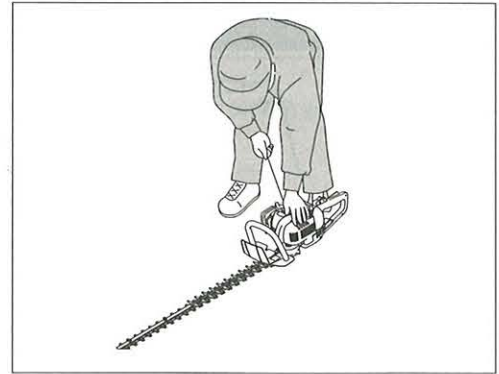
Ga minstens 3 meter bij de plek vandaan waar u getankt heeft. Plaats de Heggenschaar op een schone ondergrond en zorg ervoor dat de messen niet in contact komen met de grond of met andere voorwerpen.

Koude start (Wanneer de motor koud is, meer dan 5 minuten lang niet gedraaid heeft, of wanneer u bijgetankt heeft.)

1. Zet de I-0 schakelaar (1) op de "I" stand.
2. Druk een paar keer (7 tot 10 keer) rustig op de opvoer pomp (A) tot de brandstof wordt aangezogen.
3. Zet de chokehendel (B) op de "START" stand.
4. Houd de machine stevig vast zodat u de controle erover niet kunt verliezen wanneer u de motor start. Als u de machine niet stevig genoeg vasthoudt, kunt u gemakkelijk uw evenwicht verliezen waarbij de messen tegen een voorwerp of tegen een lichaamsdeel kunnen komen.



5. Pak de handgreep en trek het startkoord rustig 10 tot 15 cm uit, tot u compressie voelt.
6. Trek hard aan het koord wanneer u compressie voelt en start de motor.
7. Zet de chokehendel terug op "Run" wanneer de motor loopt. Vergeet niet dat de chokehendel automatisch teruggaat naar de "Run" stand zodra u de gashendel bedient en een stukje open zet.
8. Laat de motor ongeveer een minuut met een gematigd toerental lopen voor u volgas geeft.



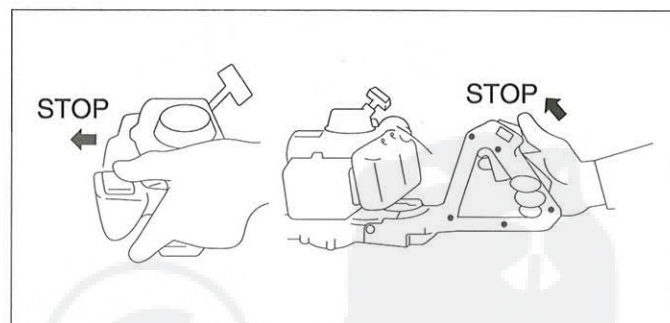
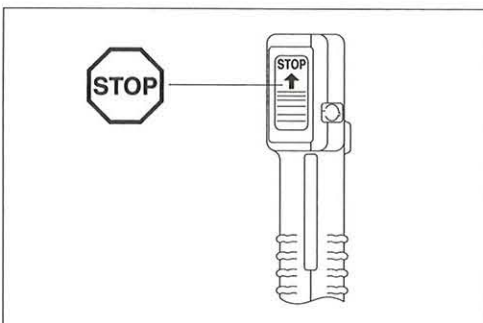
- Opmerking:
- Als er herhaaldelijk aan de trekstarter wordt getrokken met de choke in de "Start" stand, zal de motor steeds moeilijker te starten zijn omdat er dan te veel brandstof toegevoerd wordt (de motor "verzuipt").
 - Als de motor teveel brandstof heeft gekregen ("verzopen" is), dient u de bougie eruit te halen en de trekstarter langzaam uit te trekken om het teveel aan brandstof te verwijderen. Maak ook de elektroden van de bougie netjes droog.

Warme start: (Wanneer u de motor stopt en gelijk weer opnieuw start.) Wanneer u een warme motor opnieuw wilt starten, dient u eerst de volgende hierboven stappen te proberen: 1, 4, 5, 6. Als de motor niet start, dient u alle hierboven beschreven stappen 1 - 8 te herhalen.

- Opmerking: Trek het startkoord niet helemaal uit en laat het ook niet terug schieten, maar houd de handgreep van de trekstarter netjes vast terwijl het startkoord wordt teruggetrokken.

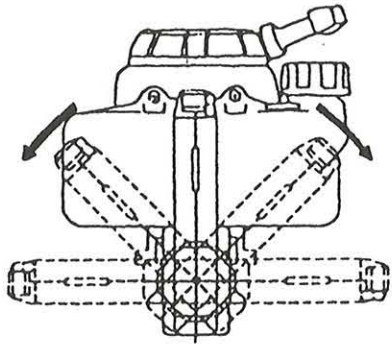
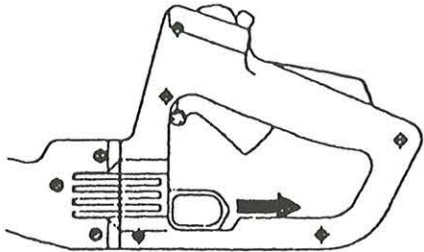
③ STOPPEN

1. Laat de gashendel helemaal los.
2. Zet de I-O schakelaar (aan/uit schakelaar) op de "O" stand; het toerental van de motor zal lager worden en uiteindelijk zal de motor helemaal stilvallen.

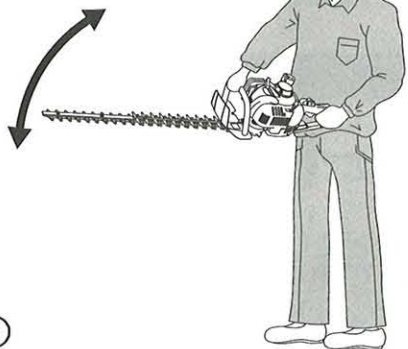


WANNEER U DE GASHENDEL LOSLAAT, ZAL HET NOG ENKELE OGENBLIKKEN DUREN VOOR DE MESSEN HELEMAAL TOT STILSTAND ZIJN GEKOMEN.

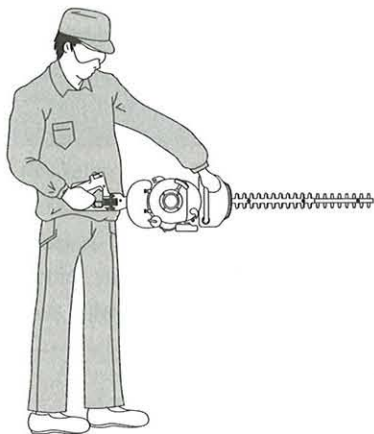
(5) BASISTECHNIEKEN



①



③



④

Bediening

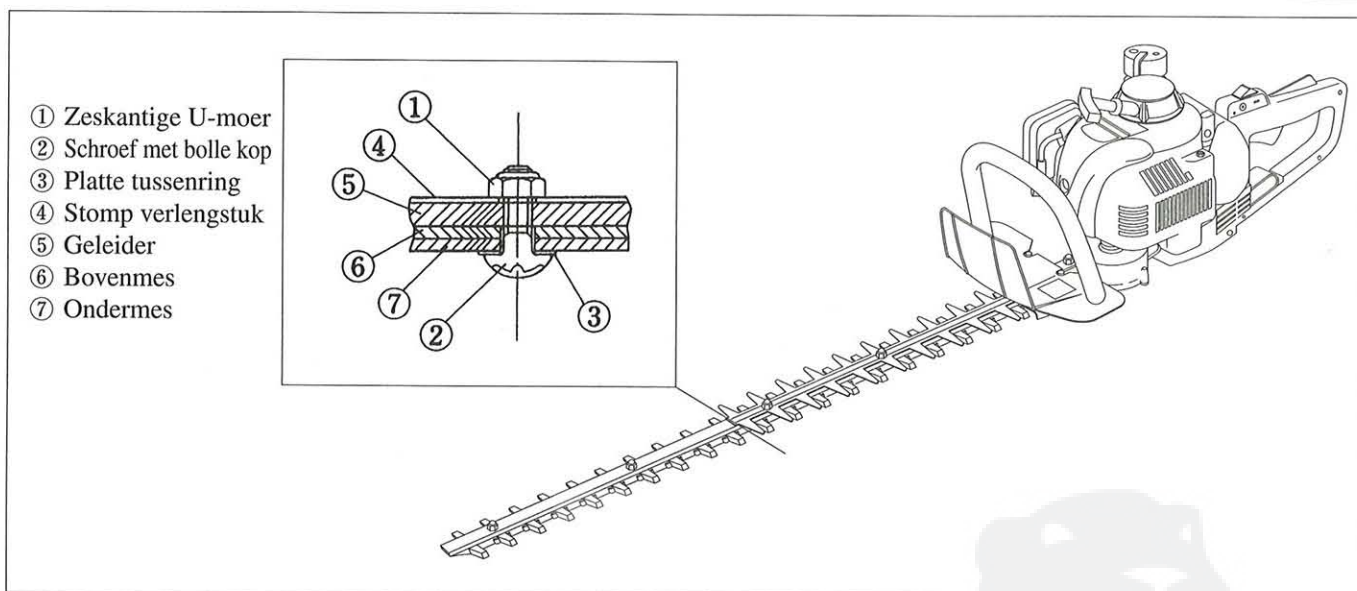
- ① De achterste handgreep kan naar wens op vijf standen worden ingesteld. Trek de vergrendeling uit om de handgreep in een andere stand te zetten.
(Zie de afbeeldingen rechts.)
Stop de motor voor u de handgreep gaat instellen.
- ② Houd de achterste handgreep in het gebruik rechtop, ongeacht de positie van het snijblad met de messen.
- ③ Bovenkant knippen
Houd de machine stevig met beide handen vast aan de handgrepen en houd de body van de machine horizontaal. Kantel het snijblad met de messen vervolgens lichtjes in de richting waarin u gaat knippen en knip de plant bij terwijl u het snijblad met de messen in een boog heen en weer beweegt.
- ④ Zijkant knippen
Houd de body van de machine verticaal en knip de plant bij van onder naar boven, waarbij u het snijblad met de messen zo ver mogelijk bij uw lichaam vandaan houdt.

(6) CONTROLES VOOR GEBRUIK EN BIJSTELLEN VAN DE MOTOR

① AFSTELLEN VAN DE MESSEN

- 1) De messen zullen na langdurig gebruik versleten raken. Wanneer u merkt dat de prestaties van de machine niet zo goed zijn als toen de messen nieuw waren, kunt u ze als volgt bijstellen.
 - (1) Draai moer ① een stukje los.
 - (2) Draai schroef ② lichtjes aan met een schroevendraaier tot de schroef stopt met draaien en draai hem vervolgens een kwartslag tot een halve slag terug.
 - (3) Draai moer ① weer vast.
 - (4) Smeer de messen nadat u de bovenstaande bijstellingen heeft verricht.
 - (5) Start de motor en laat de messen een minuut of zo bij volgas bewegen.
 - (6) Stop de motor, controleer of de messen gestopt zijn en voel met uw hand voorzichtig aan de messen. Als de messen warm zijn, maar u uw hand er gewoon op kunt houden, dan heeft u de juiste bijstelling verricht, maar als ze te heet zijn om aan te raken, dan dient u schroef ② nog iets losser te draaien en dan stap (5) te herhalen om te controleren of de messen nu correct zijn afgesteld.

Opmerking: U moet altijd eerst de motor stoppen voor u bijstellingen gaat verrichten. De messen zijn voorzien van een sleuf rond schroef ②. Als u ziet dat de uiteinden van de sleuven vuil geworden zijn, dient u deze schoon te maken.



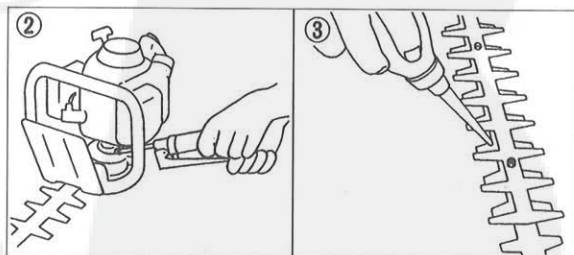
U MAG IN GEEN GEVAL PROBEREN DE MESSEN BIJ TE STELLEN ZONDER DAT U EERST DE MOTOR GESTOPT HEEFT. HOUD DE MACHINE TE ALLEN TIJDE STEVIG VAST. VOER GEEN HANDELINGEN MET DEZE MACHINE UIT MET UW BLOTE HANDEN.

② TANDWIELBEHUIZING

- Na elke 10-20 bedrijfsuren dient u de vereiste hoeveelheid vet toe te dienen via de smeernippel in de tandwielbehuizing van de Heggenschaar.

③ MESSEN

- Stop eerst de motor en controleer of de messen gestopt zijn voor u ze gaat smeren.



(7) OPSLAG VOOR LANGERE TIJD

- 1) Maak alle onderdelen netjes schoon, repareer eventuele defecten en breng een dun laagje olie aan op metalen onderdelen om roest te voorkomen.
- 2) Als u de Heggenschaar langere tijd niet zult gebruiken, dient u de brandstof uit de tank af te tappen en daarna de motor te starten en te laten lopen tot hij vanzelf stopt, zodat alle resterende brandstof uit de leiding en de carburateur wordt opgebruikt.
- 3) Bewaar de Heggenschaar op een plek die niet erg vochtig of stoffig is om te voorkomen dat de machine roest en vuil wordt.
- 4) Verwijder de bougie en spuit een klein beetje motorolie door het gat voor de bougie in de cilinder. Trek vervolgens een paar keer aan de trekstarter zodat de cilinder en de zuiger een dun laagje olie krijgen. Doe de bougie terug op zijn plaats met de zuiger op zijn bovenste punt.