

# NOTICE D'UTILISATION ET D'ENTRETIEN

*OPERATING AND MAINTENANCE INSTRUCTIONS  
BETRIEBS UND WARTUNGSANLEITUNG  
ISTRUZIONI PER L'USO E LA MANUTENZIONE*

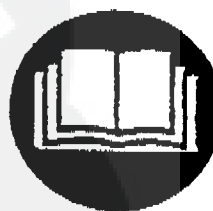
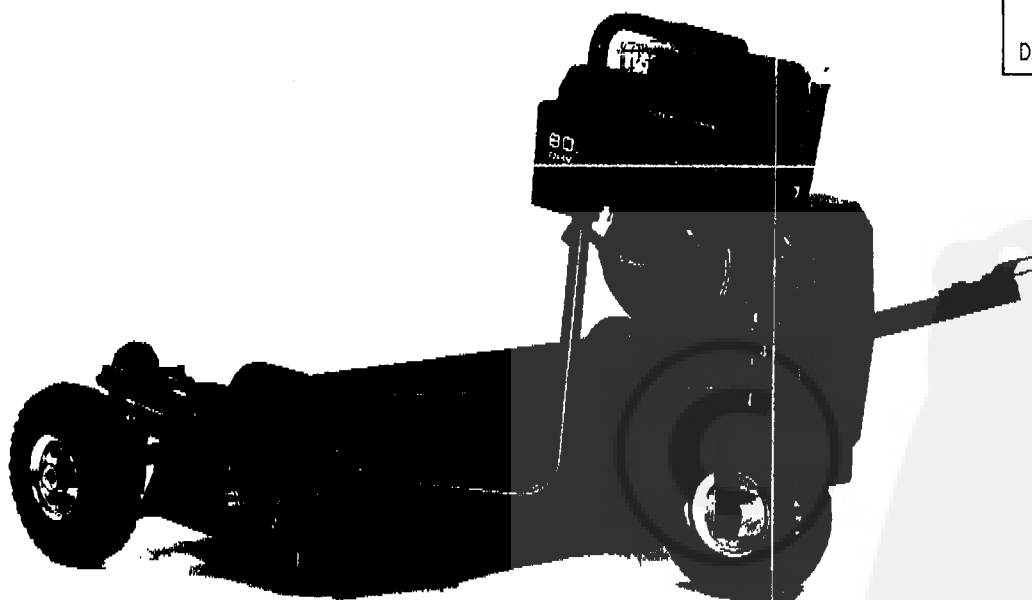
**S 990 B**

**S 990 H**

**CERTIFICAT DE GARANTIE  
WARRANTY - GARANTIE - GARANZIA**

SIGNATURE ET CACHET DU VENDEUR  
STAMP - STEMPEL - TIMBRO

DATE / DATE / TAG / DATA



**SCARIFICATEUR • SCARIFICATOR  
VERTIKUTIERER • SCARIFICATORE**

**PILOTE 88 s.a.**

11, rue Jules Ferry - BP 185 - 88207 REMIREMONT CEDEX - France -  
☎ (33) 03.29.23.36.64 - Fax. (33) 03.29.23.24.25  
E-mail : [pilote88@wanadoo.fr](mailto:pilote88@wanadoo.fr)

CARACTERISTIQUES TECHNIQUES		
MOTEUR	BRIGGS & STRATTON	HONDA
	Monocylindre 4 Temps	
MODELE	INTEK	GX 240
CYLINDREE	305 cc OHV	242 cc OHV
PUISSANCE	8 cv - 3600 mn <sup>-1</sup>	8 cv - 3600 mn <sup>-1</sup>
CAPACITÉ Huile	1,3 l	1,3 l
CAPACITÉ Essence	3,8 l	2,8 l
BOUGIE	CHAMPION OC12YC ou équivalent	NGK BPR6 ES ou équivalent
LUBRIFIANT	Huile SAE 10 W 30	
CARBURANT	Super sans plomb indice 98	
POIDS	96 kg	
LARGEUR DE TRAVAIL	90 cm	
PROFONDEUR DE TRAVAIL	0 à 30 mm	

Niveau sonore mesuré depuis le poste de travail :  
avec moteur B & S : 94 dB (A)

TRANSMISSION : Par courroie trapézoïdale

VITESSE DE ROTATION  
DES OUTILS : 2600 min<sup>-1</sup>

! AVANT DE METTRE VOTRE MACHINE EN MARCHÉ,  
VEUILLEZ LIRE ATTENTIVEMENT LA NOTICE DU MOTEUR  
AINSI QUE LES INSTRUCTIONS DE CE MANUEL. \*

Dans le but d'améliorer ses produits et d'être en conformité avec les normes européennes, PILOTE 88 se réserve le droit de modifier sans préavis les caractéristiques des machines.

TECHNICAL SPECIFICATIONS		
MOTOR	BRIGGS & STRATTON	HONDA
	Singlecylinder 4 stroke engines	
MODEL	INTEK	GX 240
CAPACITY	305 cc OHV	242 cc OHV
H.P.	8 cv - 3600 mn <sup>-1</sup>	8 cv - 3600 mn <sup>-1</sup>
OIL CAPACITY	1.3 l	1.3 l
FUEL CAPACITY	3.8 l	2.8 l
SPARK PLUG	CHAMPION OC12YC or equivalent	NGK BPR6 ES or equivalent
ENGINE OIL	SAE 10 W 30	
FUEL	Lead free octane 98	
WEIGHT	96 kg	
WIDTHWORK	90 cm	
DEPTHWORK	0 - 30 mm	

Sound level measured at operators position  
with engine B & S : 94 dB (A)

TRANSMISSION : Vee-belt

ROTATION SPEED  
OF TOOLS : 2600 min<sup>-1</sup>

! WARNING : BEFORE STARTING YOUR CULTIVATOR,  
READ THE MOTOR INSTRUCTION MANUAL CAREFULLY  
AS WELL AS THE PRESENT MANUAL.

In an effort to improve its product and comply with european norms PILOTE 88 reserves the right to modify certain characteristics without prior notice.

TECHNISCHE DATEN		
MOTOR	BRIGGS & STRATTON	HONDA
	Einzylinder 4 Takt	
MODELL	INTEK	GX 240
HUBRAUM	305 cc OHV	242 cc OHV
LEISTUNG	8 cv - 3600 mn <sup>-1</sup>	8 cv - 3600 mn <sup>-1</sup>
INHALT ÖL	1,3 l	1,3 l
INHALT BENZIN	3,8 l	2,8 l
ZUNDKERZE	CHAMPION OC12YC oder entsprechend	NGK BPR6 ES oder entsprechend
MOTOREN ÖL	SAE 10 W 30	
KRAFTSTOFF	Bleifreies benzin oktanzahl 98	
GEWICHT	96 kg	
ARBEITSBREITE	90 cm	
ARBEITSTIEFE	0 - 30 mm	

Geräuschlepegel am Arbeitsplatz gemessen :  
mit motor B & S : 94 dB (A)

ÜBERSETZUNG : Durch Keilriemen

DREHGESCHWINDIGKEIT  
DER WERKZEUGE : 2600 min<sup>-1</sup>

! BEVOR SIE DIE MASCHINE IN BETRIEB NEHMEN,  
BITTE AUFMERKSAM DIE MOTORANLEITUNG SOWIE DIE  
ANGABEN DIESER ANLEITUNGEN DURCHLESEN.

Um Ihr Produkt zu verbessern und mit den Europäischen Normen übereinzustimmen behält sich die Firma PILOTE 88 das Recht vor die Eigenschaften der Maschinen ohne Vorankündigung zu ändern.

CARATTERISTICHE TECNICHE		
MOTORE	BRIGGS & STRATTON	HONDA
	Monocilindrico 4 T	
MODELLO	INTEK	GX 240
CILINDRATA	305 cc OHV	242 cc OHV
POTENZA	8 cv - 3600 mn <sup>-1</sup>	8 cv - 3600 mn <sup>-1</sup>
CAPACITA OLIO	1,3 l	1,3 l
CAPACITA BENZINA	3,8 l	2,8 l
CANDELA	CHAMPION OC12YC or equivalente	NGK BPR6 ES or equivalent
LUBRIFICANTE	SAE 10 W 30	
CARBURANTE	Benzina senza piombo 98 ottani	
PESO	96 kg	
LARGHEZZA DI LAVORO	90 cm	
PROFONDITA DI LAVORO	0 - 30 mm	

Livello sonoro  
con motore B & S : 94 dB (A)

TRANSMISSIONE : A mezzo cinghia trapezoidale

VELOCITÀ DI  
ROTAZIONE : 2600 min<sup>-1</sup>

! PRIMA DI METTERE IN MOTOR LA MACCHINNA VI PREGHIAM  
DI LEGGERE ATTENTAMENTE IL LIBRETTO ISTRUZIONI DEL  
MOTORE E LE ISTRUZIONI CONTENUTE IN QUESTO MANUAL

Con l'intento di migliorare i suoi prodotti, e di essere in conformità con le norme Europee, PILOTE 88 si riserva il diritto di modificarli i senza preavviso.

## CONSEILS D'UTILISATION



Avant toute intervention sur la machine, débrancher le fil de la bougie, ou la câble électrique. Pour l'entretien du moteur, se conformer à la notice du constructeur.

Le scarificateur permet de régénérer et d'aérer votre pelouse abîmée par la mousse, les mauvaises herbes, etc ...

Pour un meilleur résultat, il est recommandé de tondre la pelouse, puis de la nettoyer soigneusement de façon à ne pas endommager les couteaux du scarificateur.

La scarification s'effectue par des passages croisés, de manière à quadriller la zone de travail.

L'opération est à renouveler deux fois par an, lors de la première tonde au printemps et lors de la dernière en automne pour permettre à l'eau de bien s'infiltrer.

## CONSEJOS DE UTILIZACION



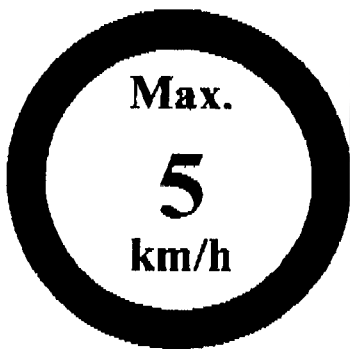
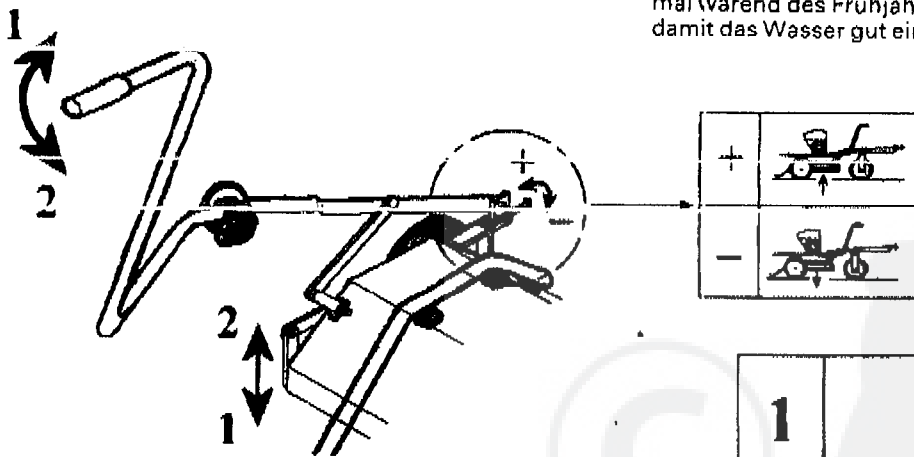
Antes de cualquier intervencion en la maquina, desconecte el cable de la bujila. Para el mantenimiento del motor, seguir las instrucciones del fabricante.

El escarificador le permite regenerar y airear su cesped estropeado por el musgo las malas hierbas, etc ...

Para obtener mejores resultados, se recomienda cortar el cesped y limpiarlo cuidadosamente con el fin de no danar las cuchillas del escarificador.

La escarificacion se realiza en pasadas horizontales y transversales con el fin de cuadricular la zona de trabajo.

La operacion se realiza dos veces al ano, coincidiendo con el primer corte de la primavera y con el ultimo del otoño para que el agua pueda filtrarse bien.



## RECOMMANDATIONS FOR USE



Before any intervention on the machine, unplug the spark plug wire. For motor maintenance, follow manufacturer's instructions.

Scarification makes it possible to regenerate and aerate your lawn damaged by moss, weeds, etc ...

For better results, it is recommended to mow the lawn, then clean it carefully so that the scarification blades will not be damaged.

Scarification is done by crisscrossed passes so that the working area is well covered.

The operation must be renewed twice a year, during the first spring mowing and the last fall mowing in order to let water penetrate well.

## BENUTZUNGSHINWEISE



Vor jedem Eingriff an der Maschine ist das Zündkabel zu ziehen. Für die Instandhaltung des Motors ist die Anleitung des Herstellers zu befolgen.

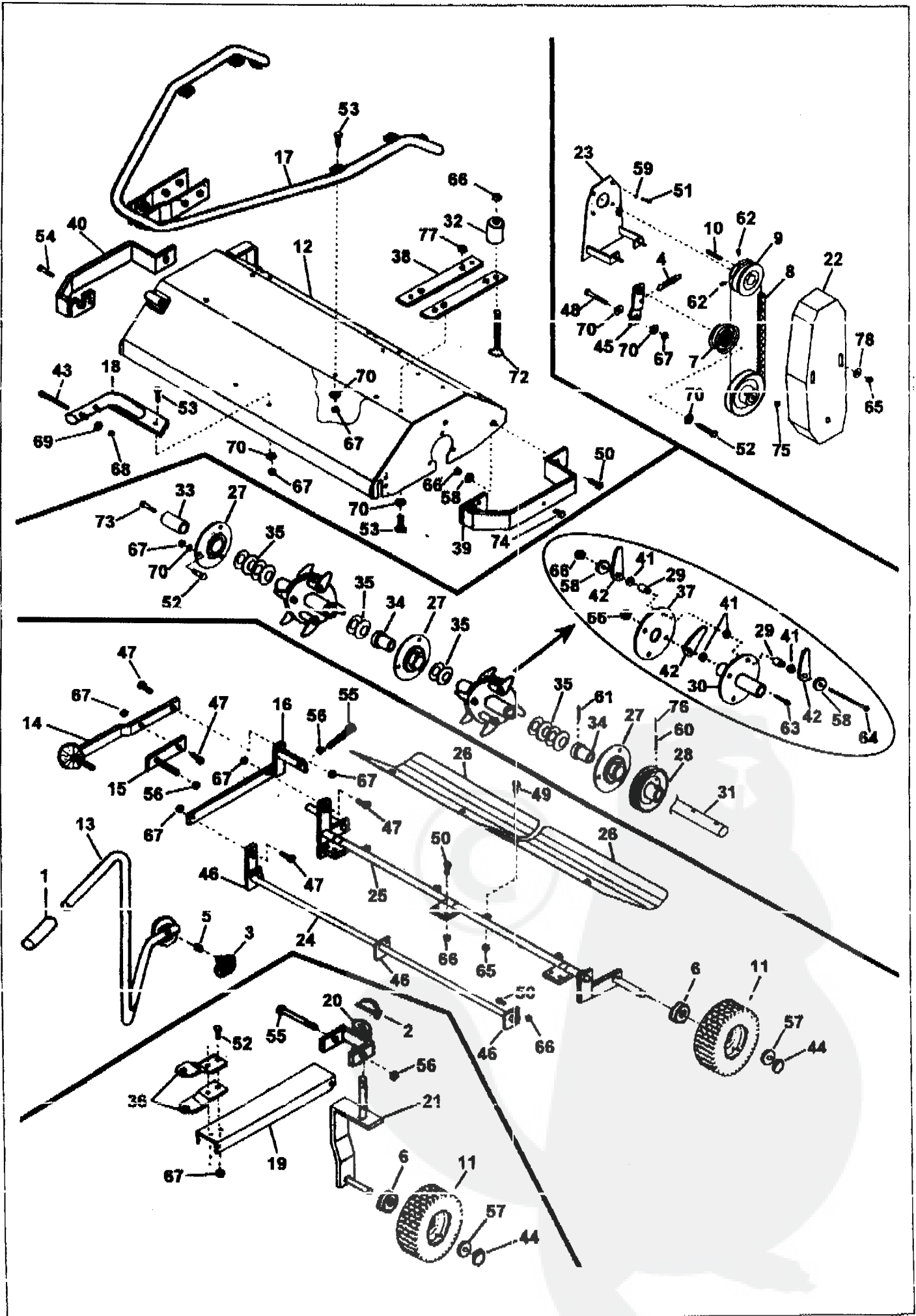
Der Untergrundpflug gestattet eine Regenerierung und Belüftung Ihres durch Moos, Unkraut usw... strapazierten Rasens.

Um ein besseres Ergebnis zu erzielen, wird empfohlen, den Rasen zu mähen, und ihn dann sorgfältig zu säubern, um die Messer des Untergrundpflugs nicht zu beschädigen.

Das Untergrundpflügen erfolgt, indem man die Fläche überkreuz überfährt, so dass der Arbeitsbereich in Quadrate aufgeteilt wird.

Diese Operation ist zweimal im Jahr durchzuführen, einmal während des Frühlahrschnittes und einmal im Herbst, damit das Wasser gut einsickern kann.

1	
2	
3	
4	
5	
6	



Rep	Référence	Désignation	Part Name	Bezeichnung	Descrizione	B & S	Honda
1	10700	Foignée	Grip	Sterzgriff	Manopola	1	1
2	31493	Goupille	Pin	Splint	Coppoglia	1	1
3	31321	Bouton	Nut	Mutter	Pomolo	1	1
4	32813	Ressort	Spring	Feder	Molla	1	1
5	46301	Rondelle	Washer	Scheibe	Rondella	1	1
6	71521	Entretoise	Spacer	Abstandhülse	Distanziale	2	2
7	73903	Galet	Wheel	Spannrolle	Puleggia	1	1
8	73900	Courroie	Belt	Riemens	Cinghia	1	1
9	73907	Poulie	Pulley	Treibrad	Pulleggia	1	1
10	73908	Clavette	Key	Keil	Chiavetta	1	1
11	73909	Roue	Wheel	Rad	Ruota	3	3
12	73910	Chassis	Carter	Carter	Scocca	1	1
13	73916	Poignée	Lever	Hobel	Leva	1	1
14	73918	Tringle	Bar	Stange	Barra	1	1
15	73920	Tringle	Bar	Stange	Barra	1	1
16	73926	Tringle	Bar	Stange	Barra	1	1
17	73928	Berceau	Support	Träger	Supporto	1	1
18	73931	Potence	Stanchion	Träger	Supporto	1	1
19	73934	Timon	Support	Träger	Supporto	1	1
20	73935	Support de timon	Support	Träger	Supporto	1	1
21	73936	Fourche de roue	Fork	Radgabel	Supporto	1	1
22	73937	Capot	Cover	Haube	Coperchio	1	1
23	73938	Platine	Support	Tragplatte	Supporto	1	1
24	73939	Axe d'articulation	Axle	Achse	Astina	1	1
25	73940	Essieu	Axle	Achse	Astina	1	1
26	73941	Volet	Deflector	Ablenkeblech	Parasassi	2	2
27	73943	Palier	Bearing	Lager	Cuscinetto	3	3
28	73944	Poulie réceptrice	Pulley	Treibrad	Puleggia	1	1
29	73945	Entretoise	Spacer	Anstandhülle	Distanziale	40	40
30	73946	ivoireu	ruo	ivape	ivozzo	10	10
31	73949	Arbre	Staft	Welle	Albero	1	1
32	73950	Entretoise	Spacer	Anstandhülle	Distanziale	4	4
33	73952	Douille	Spacer	Anstandhülle	Distanziale	1	1
34	73951	Douille	Spacer	Anstandhülle	Distanziale	2	2
35	73955	Rondelle	Washer	Scheibe	Rondella	12	12
36	73959	Attelage	Support	Träger	Supporto	2	2
37	73958	Plaque de moyeu	Disc	Scheibe	Dischi	10	10
38	73960	Patte	Support	Träger	Supporto	2	2
39	73963	Pare-chocs G	Support L	Träger L	Supporto L	1	1
40	73964	Pare-chocs D	Support R	Träger R	Supporto D	1	1
41	73859	Rondelle	Washer	Scheibe	Rondella	80	80
42	73850	Couteau	Blade	Messer	Zappetta	60	60
43	Z03.10.80	Vis	Screw	Schraube	Vite	2	2
44	73972	Enjoliveur à griffes	Clip	Clip	Seeger	3	3
45	73973	Bras de galet	Arm	Vorrichtung	Leva	1	1
46	73976	Support	Support	Träger	Supporto	3	3
47	Z02.10.35	Vis	Screw	Schraube	Vite	4	4
48	Z03.10.40	Vis	Screw	Schraube	Vite	1	1
49	Z03.6.12	Vis	Screw	Schraube	Vite	4	4
50	Z03.8.20	Vis	Screw	Schraube	Vite	8	8
51	Z03.792416	Vis	Screw	Schraube	Vite	4	4
52	Z03.10.20	Vis	Screw	Schraube	Vite	12	12
53	Z03.10.25	Vis	Screw	Schraube	Vite	12	12
54	Z03.8.25	Vis	Screw	Schraube	Vite	4	4
55	Z03.12.110	Vis	Screw	Schraube	Vite	2	2
56	Z11.12	Ecrou	Nut	Mutter	Dado	1	1
57	Z08.Z25U	Rondelle	Washer	Scheibe	Rondella	4	4
58	Z08.L8N	Rondelle	Washer	Scheibe	Rondella	62	62
59	012.8AZ	Rondelle	Washer	Scheibe	Rondella	4	4
60	013.8.50	Goupille	Pin	Splint	Coppoglia	1	1
61	013.8.40	Goupille	Pin	Splint	Coppoglia	2	2
62	024.8.10	Vis	Screw	Schraube	Vite	2	2
63	Z26.8.20	Vis	Screw	Schraube	Vite	20	20
64	Z26.8.75	Vis	Screw	Schraube	Vite	20	20
65	Z53.06F100	Ecrou	Nut	Mutter	Dado	6	6
66	Z53.8	Ecrou	Nut	Mutter	Dado	55	55
67	Z53.10	Ecrou	Nut	Mutter	Dado	27	27
68	Z53.12	Ecrou	Nut	Mutter	Dado	2	2
69	012.12AZ	Rondelle	Washer	Scheibe	Rondella	5	5
70	Z08.M10N	Rondelle	Washer	Scheibe	Rondella	14	14
71	Z03.8.25	Vis	Screw	Schraube	Vite	1	1
72	Z02.8.70	Vis TF	Screw	Schraube	Vite	2	2
73	Z03.12.50	Vis	Screw	Schraube	Vite	1	1
74	73289	Vis	Screw	Schraube	Vite	1	1
75	73053	Ecrou	Nut	Mutter	Dado	1	1
76	013.5.50	Goupille	Pin	Splint	Coppoglia	1	1
77	Z10.10	Ecrou	Nut	Mutter	Dado	4	4
78	Z08.M6N	Rondelle	Washer	Scheibe	Rondella	2	2



## INSTRUCTIONS DE BON FONCTIONNEMENT

Avant toute intervention sur la machine, le moteur doit être arrêté, le fil de bougie déconnecté. Ne jamais mettre de carburant dans le moteur brûlant, attendre son refroidissement, utiliser un entonnoir ou autre pour éviter les éclaboussures.

### PRÉPARATION :

(se reporter à la notice du moteur)

Le moteur est livré sans huile. Il convient de mettre une huile détergente de bonne qualité et de type 10 W 30.

Remplir le réservoir avec de l'essence sans plomb octane 98 sans aller jusqu'à débordement. En cas d'éclaboussures, essuyer avec un chiffon.

### DÉMARRAGE DU MOTEUR :

Avant de lancer le moteur, s'assurer que personne ne se trouve dans la zone dangereuse des outils, ni à proximité du moteur. Se placer à côté derrière la machine.

Ouvrir le robinet d'essence, s'il y a lieu, mettre la manette du moteur sur "START" ou "CHOKE", faire de même avec la manette d'accélération. Saisir la poignée du lanceur et tirer énergiquement pour passer la compression du moteur. Lorsque le moteur tourne, ramener la manette du moteur sur "RUN" ou "MINI" et régler la vitesse avec la manette d'accélération.

Lorsque le moteur est chaud, amener la manette du moteur à mi-course pour le démarrer.

## TROUBLE-FREE RUNNING INSTRUCTIONS

**WARNING :** Before attempting maintenance on your cultivator, make sure the engine is stopped and the spark plug lead has been disconnected. **WARNING :** Do not plug petrol into the petrol tank when the engine is hot. Wait until it has cooled down and use a funnel so as to avoid petrol splashing onto the engine.

### BEFORE STARTING UP :

(see engine manual)

The engine is supplied **WITHOUT** oil. Fill the engine to the correct level with grade 10W30.

Fill the petrol tank with 98 octane unleaded fuel, being careful not to overfill. Wipe away any fuel splashes with a rag.

### STARTING THE ENGINE :

**WARNING :** Before starting the engine make sure that nobody is near the rotating blades of the engine, get them to one side or behind the machine. Open the fuel cap, if fitted, and place the choke lever on "START", then place the throttle lever in its corresponding position. Grasp the starting handle and pull energetically to get over the compression stroke. Once the engine has started, push the choke lever to "RUN" or "MINI" and set the running speed with the throttle lever. When the engine is hot, set the choke lever to mid-course for starting.



- **ATTENTION / DANGER**
- **CAUTION / DANGER**
- **ACHTUNG / GEFAHR**
- **ATTENZIONE / AVVERTIMENTO**



- Débrancher le câble avant toute intervention d'entretien ou réparation.
- For inspection or maintenance, remove the cable.
- Nehmen Sie das Kabel ab bevor Sie jede Wartung oder Reparatur beginnen.
- Scollegare il cavo prima di effettuare qualsiasi operazione di manutenzione o riparazione.



- **ATTENTION / DANGER :** Outil coupant rotatif.
- **CAUTION / DANGER :** Rotating cutting tool.
- **ACHTUNG / GEFAHR :** Werkzeug läuft nach !
- **ATTENZIONE / AVVERTIMENTO :** Rotazione affilate lama.



- Éloignez toute personne de la zone dangereuse.
- Keep all people away from working area.
- Während des Gebrauchs, halten Sie dritte von der Arbeitszone entfernt.
- Tenere le persone al di fuori dell' area di lavoro, durante l'uso.



## ANGABEN FÜR DAS GUTE FUNKTIONIEREN

**ACHTUNG :** Vor jedem Eingriff an der Maschine, bitte den Motor abstellen und das Zündkerzenkabel herausziehen. Nie bei heißem Motor Kraftstoff nachfüllen. Warten bis er kalt ist. Um Spritzer zu vermeiden, bitte einen Trichter benutzen.

### VORBEREITUNG :

(sich an die Motoranleitung halten)

Der Motor wird ohne Motorenöl geliefert. Bitte ein waschaktives Öl von guter Qualität nehmen, Typ 10 W30. Den Tank mit bleifreiem Benzin, Oktanzahl 98, füllen, ohne daß er überläuft, Spritzer mit einem Tuch entfernen.

### ANLAUFEN DES MOTORS

**ACHTUNG :** Bevor Sie den Motor anlassen, vergewissern Sie sich, daß sich niemand in der gefährlichen Zone der Werkzeuge oder in Motornähe befindet. Sich hinten neben die Motorhaube stellen.

Den Einzinhahn öffnen. Den Motorhebel auf "START" oder "CHOKER" stellen, den Gashebel am Griff auch so einstellen. Mit dem Handgriff stark das Anlaßkabel herausziehen, bis der Motor den notwendigen Druck hat. Wenn der Motor läuft, den Motorhebel auf "RUN" oder "MINI" stellen und die Geschwindigkeit mit dem Gashebel einstellen. Wenn der Motor warm ist, den Motorhebel zum Anlaufen lassen nur auf die Hälfte einstellen.

## CONSIGLI PER UN BUON FUNZIONAMENTO

Prima di effettuare qualsiasi intervento sulla macchina, il motore deve essere spento ed il cappuccio della candela deve essere disassemblato. Non aggiungere carburante a motore caldo bensì attendere che si raffreddi. Per questa operazione utilizzare un imbuto ed altro attrezzo per evitare spruzzi.

### PREPARAZIONE :

(Ved. notizie riguardanti il motore)

Il motore viene spedito senza olio. Si consiglia di usare un olio detergente di buona qualità del tipo 10 W 30 servendosi di un cacciavite togliere il tappo.

Riempire il motore con benzina senza piombo a 98 ottani senza farlo traboccare, in caso di spruzzi impiegare con un attrezzo.

### AVVIO DEL MOTORE

Prima di avviare il motore assicurarsi che non ci siano persone nella zona di pericolo. Nelle vicinanze della fresa ed in prossimità del motore. Porsi a lato o dietro la macchina.

Aprire il rubinetto della benzina (se esistente). Posizionare la leva del motore e la leva dell'acceleratore sul manico nella posizione "START" o "CHOKE". Impugnare la maniglia dell'avviatore e tirare energicamente per vincere la compressione del motore.

A motore avviato riportare la leva del motore in posizione "RUN" o "MINI" e regolare la velocità con la leva d'accelerazione.

- Lire le manuel d'utilisation avant l'utilisation de la machine.
- Carefully read this operating manual before operating.
- Vor dem Gebrauch der Maschine, lesen Sie die Gebrauchsanweisung.
- Leggere il libretto di istruzioni prima di usare la macchina.

## NORMES DE SÉCURITÉ

- A** Les mineurs ayant moins de 16 ans ne doivent pas utiliser le scarificateur.
- B** L'utilisateur est responsable vis à vis des tiers dans la zone de travail.
- C** Lors de la mise en marche du moteur l'utilisateur ne doit pas soulever la machine, toutefois s'il faut, il peut seulement l'incliner de sorte que la lame se trouve du côté opposé de l'utilisateur.
- D** Avant de commencer la scarification, il faut enlever du gazon les éventuels corps étrangers.
- E** Durant la coupe, il faut porter des chaussures robustes.
- F** Si, pour transporter la machine, on doit la soulever, il faut d'abord arrêter le moteur et attendre l'arrêt des couteaux. Durant le déplacement hors du gazon, il faut impérativement arrêter les couteaux.
- G** Avant de laisser sans surveillance la machine, il faut arrêter le moteur, il faut également débrancher la bougie ou débrancher la prise électrique.
- H** L'entretien et le nettoyage de la machine ainsi que l'enlèvement des dispositifs de protection ne doivent être effectués que moteur arrêté, couteaux arrêtés, et seulement lorsqu'on a enlevé le fil de la bougie ou la fiche de secteur.
- I** Avant d'enlever le bac ou avant le réglage de la profondeur de travail, il faut déconnecter le moteur et attendre l'arrêt des couteaux.
- J** Pour le scarificateur, il faut utiliser le dispositif de protection tel que le bac ou le déflecteur.
- K** Lorsque le moteur tourne, il faut absolument éviter de mettre la main ou le bout des pieds sous le bord du carter ou dans le tunnel d'éjection.
- L** La distance de sécurité donnée par le manche doit être toujours maintenue. En cas de coupe dans une pente on recommande une prudence toute particulière (par exemple en suivant les pentes, dans le sens de la largeur, l'emploi de chaussures anti-dérapantes est recommandée ou de la largeur avec une corde accrochée au guidon).
- M** Si la machine a le démarreur avec le démarrage de la traction vers le haut, il faut éviter de se placer du côté de l'expulsion de l'herbe.
- N** Faire attention car il est très dangereux d'utiliser le scarificateur sans le bac à cause des couteaux en rotation et des objets expulsés.
- O** L'essence est très inflammable (Défense de fumer). Pour le remplissage, utiliser un entonnoir. Le remplissage par essence directement dans le réservoir doit être effectué à l'air libre et à moteur arrêté.
- P** Pour protéger les mains il faut mettre des gants de protection pour le montage et le démontage des couteaux.
- Q** On doit monter les couteaux en respectant les instructions prévues pour le scarificateur.
- S** Avant de commencer la coupe il faut contrôler que les couteaux sont bien fixés. En cas de nécessité de réaffûter les tranchants, ceci doit être effectué sur les deux côtés pour éviter de les déséquilibrer. Dans le cas où les couteaux seraient particulièrement endommagés, on conseille de les remplacer.
- T** Si la lame heurte un objet, il faut la faire vérifier par un technicien.
- U** Le scarificateur à moteur à essence ne doit jamais fonctionner dans un local fermé à cause des gaz d'échappement.
- V** Pour votre sécurité, ne jamais dépasser le nombre de tours indiqués sur la plaque signalétique.

## SAFETY RULES

- A** Person younger than 16 years are not allowed to handle the mower.
- B** The operator is responsible to third persons in the working area.
- C** When starting the engine or making the motor run, the operator should not rise the scarificator, however, if necessary, he may tilt, so that the blade is turned to the opposite side of the operator.
- D** Before starting scarification, take off possible foreign bodies from the lawn. During the grass-cutting pay attention for any possible foreign object still left on the lawn.
- E** During mowing, always wear heavy footwear.
- F** If for transport purposes the scarificator must be lifted, it is necessary stop the engine and to wait for blades to stand still. When transporting the scarificator away from the lawn, the blades must be disengaged.
- G** Before leaving the scarificator unwatched, the engine must be stopped. Furthermore, take off the off-switch.
- H** For any maintenance and cleaning of scarificator, as well as disassembling of protection covers, the engine must be stopped, the blade must be stand still, and the spark plug cable or the electric power cable must be taken off.
- I** Before taking off the grass catching device or changing the depthwork, stop the engine and wait for standstill of blade.
- J** Scarificator with expulsion opening must always be operated with their respective safeguard, like grass catching device or deflector.
- K** When the engine is running, never put your hands or feet tips under the frame edge nor into the grass expulsion opening the scarificator.
- L** The safety distance given by the handles must always be maintained. When mowing alongs slopes and on hills, particular care is necessary (for example: mowing along the contour line, using or guiding the scarificator by a rope and wearing non skidding shoes).
- M** Scarificator, wich are provided with a vertical pull-sarter, must never be started from the expulsion side.
- N** In case of improper use of the grass-catching device, the rotary blade and launched objects may be of risk to persons.
- O** Fuel should always be handled with much care. Fuel is highly inflammable (no smoking!). For replenishing use a funnel. Refuel the tank only outside of buildings and with the engine not running.
- P** When changing the hoeing blades, always use protective mitts to safeguard your hands.
- Q** For mounting the spare blades follow the respective instructions and use only blades wich are made purposely for this type of scarificator.
- S** Before starting mowing, check the knives for perfectly fastening. If re-sharpening of the cutting-hedges is carried out, this must be done uniformly on both sides, in order to avoid unbalance. If the nives are seriously damaged, it is recommended to change it with a new one.
- T** If a blade has been hurting on obstacle, it should be absolutely inspected by a specialist.
- U** Scarificator with fuel engine shall never run in closed rooms to prevent risk of intoxication.
- V** For safety reasons, the engine should never exceed the revs. shown on the rate-plate.

## GEBRAUCHSANWEISUNG

- A** Jugendliche unter 16 Jahren dürfen den Vertikutierer nicht benutzen.
- B** Der Benutzer ist im Arbeitsbereich des Vertikutierer gegenüber Dritten verantwortlich.
- C** Beim Anlassen oder Einschalten des Motors darf der Benutzer den Vertikutierer nicht hochkant, sondern, falls erforderlich, nur so schrägstellen, daß das Schneidwerkzeug in die vom Benutzer abgewandte Richtung zeigt.
- D** Vor dem Vertikutieren sollen Fremdkörper von Rasen entfernt werden, beim Mähen ist auf Fremdkörper zu achten.
- E** Beim Mähen muß festes Schuhwerk getragen werden.
- F** Muß der Vertikutierer zum Transport angehoben werden, ist der Motor vorher abzustellen und der Stillstand des Schneidwerkzeuges abzuwarten. Beim Fahren außerhalb des Rasens ist das Schneidwerkzeug abzuschalten.
- G** Vor dem Verlassen des Vertikutierers ist der Motor stillzusetzen, außerdem ist der Zündkerzenstecker abzuziehen.
- H** Wartungs und Reinigungsarbeiten am Vertikutierer sowie das Abnehmen der Schutzeinrichtungen dürfen nur bei stillgesetztem Motor und abgeschaltetem Schneidwerkzeug und nur wenn Zündkerzenstecker abgezogen ist, vorgenommen werden.
- I** Vor Abnahme der Grasfangeinrichtung oder dem Verstellen der Schnitthöhe ist der Motor abzuschalten und der Stillstand des Schneidwerkzeuges abzuwarten.
- J** Bei Vertikutierer mit Auswurföffnung muß die mitgelieferte Schutzeinrichtung wie Grasfangeinrichtung oder Prallblech verwendet werden.
- K** Bei laufendem Motor unter keinen Umständen mit der Hand oder den Fußspitzen unter den Rand oder in die Auswurföffnung des Mähergehäuses kommen.
- L** Der durch die Führungsholme gegebene Sicherheitsabstand ist stets einzuhalten. Beim Mähen an Böschungen und Hängen ist besondere Vorsicht geboten (z.B. Mähen entlang der Sichtlinie, Verwendung oder Führung des Vertikutierer am Halteseil und Tragen von Gleitschutz an den Schuhen).
- M** Vertikutierer mit einer Starteinrichtung in senkrechter Zugrichtung darf nicht von der Auswurfseite gestartet werden.
- N** Bei unsachgemäßer Handhabung der Grasfangeinrichtung besteht Gefahr durch das umlaufende Messer und durch herausgeschleuderte Gegenstände.
- O** Beim Umgang mit Kraftstoff ist besondere Sorgfalt geboten. Kraftstoff ist feuergefährlich (Rauchverbolt!). Verwenden Sie zum Einfüllen einen Trichter. Füllen Sie den Kraftstoff nur im Freien bei abgestelltem Motor in den Benzintank (nur benzinbetriebenen Vertikutierer).
- P** Zum Schutz der Hände sind beim Wechsel des Schneidwerkzeuges Schutzhandschuhe anzuziehen.
- Q** Sollte das Messer auf ein Hindernis gestoßen sein, ist eine fachmännische Überprüfung unbedingt erforderlich.
- T** Vertikutierer mit Verbrennungsmotor dürfen wegen der damit verbundenen Vergiftungsgefahr keinesfalls in geschlossenen Räumen in Betrieb genommen werden (nur benzinbetriebenen Vertikutierer).
- U** Die Motordrehzahl darf aus Sicherheitsgründen den laut Typenschild angegebenen Wert nicht übersteigen.

## NORME DI SICUREZZA

- A** I minori di 16 anni non devono adoperare il scarificator.
- B** L'operatore è responsabile verso terzi nella zona di lavoro.
- C** Durante la messa in moto o l'avviamento del motore, l'operatore non deve alzare il scarificator, però se necessario, solo inclinarla, in modo che la lama sia rivolta verso il lato opposto all'operatore.
- D** Prima di iniziare il taglio del prato, bisogna togliere eventuali corpi estranei dallo stesso. Durante il lavoro bisogna fare attenzione ad eventuali corpi estranei, rimasti sul prato.
- E** Durante la falciatura bisogna portare calzature robuste.
- F** Se per il trasporto si deve sollevare il scarificator, bisogna prima arrestare il motore ed attendere l'arresto della lama. In caso di spostamenti al di fuori del prato, bisogna disinnestare la lama o spegnere il motore.
- G** Prima di lasciare inosservato il scarificator, bisogna spegnere il motore. Inoltre, togliere la chiave di ascensione, o quella dell'interruttore, se il scarificator ne fosse provvista.
- H** I lavori di manutenzione e pulizia il scarificator, nonché la rimozione dei dispositivi di protezione, devono essere effettuati solo a motore fermo, a lama disinserita e soltanto quando siano stati tolti preventivamente il cavo della candela o la spina rete.
- I** Prima della rimozione del dispositivo raccogliherba, oppure prima della regolazione dell'profondità di lavoro, come il raccogliherba o il deflettore.
- J** Per le scarificatore con apertura di espulsione, bisogna usare il dispositivo protettivo in dotazione, come il raccogliherba o il deflettore.
- K** Quando il motore è in movimento, bisogna assolutamente evitare di avvicinarsi con la mano o le punte dei piedi, sotto il bordo della carcassa o nell'apertura di espulsione della stessa.
- L** La distanza di sicurezza, data dal manico, deve essere sempre mantenuta. Durante la falciatura su pendenze o discese, si richiede particolare prudenza (per esempio: seguendo i gradini per il lungo, guida di scarificator con una fune di sostegno, e usare scarpe antidistruciolevoli).
- M** Se il scarificator ha lo Starter con l'avviamento verticale, bisogna avviarla evitando di mettersi dal lato di espulsione erba.
- N** In caso di uso improprio del dispositivo raccogliherba, vi è pericolo dovuto alla lama in rotazione e agli oggetti lanciati fuori.
- O** Nel maneggiare carburante, bisogna agire con particolare prudenza. Il carburante è altamente infiammabile (divieto di fumare!). Per il riempimento usare un imbuto. Il riempimento con carburante direttamente nel serbatoio va fatto all'aria aperta e a motore spento.
- P** Per la protezione delle mani, durante lo smontaggio e il montaggio delle lame bisogna usare guanti protettivi.
- Q** Montare le lame, seguendo le rispettive istruzioni.
- S** Prima di iniziare la falciatura, bisogna assicurarsi che le lame ed i colteli taglienti siano perfettamente lissati. In caso di rafilatura dei taglienti, ciò va fatto uniformemente su ambedue i lati, onde evitare lo sbilanciamento. Qualora la lama presentasse danneggiamenti maggiori, si consiglia di sostituirla con una nuova.
- T** Se la lama avesse urtato un ostacolo, allora si richiede assolutamente un esame della stessa da parte di un esperto.
- U** Il scarificatore con motore a scoppio, non devono mai essere fatte funzionare in ambienti chiusi, per il pericolo di intossicamento.
- V** Per motivi di sicurezza non si deve mai superare il numero dei giri indicato sulla targhetta.