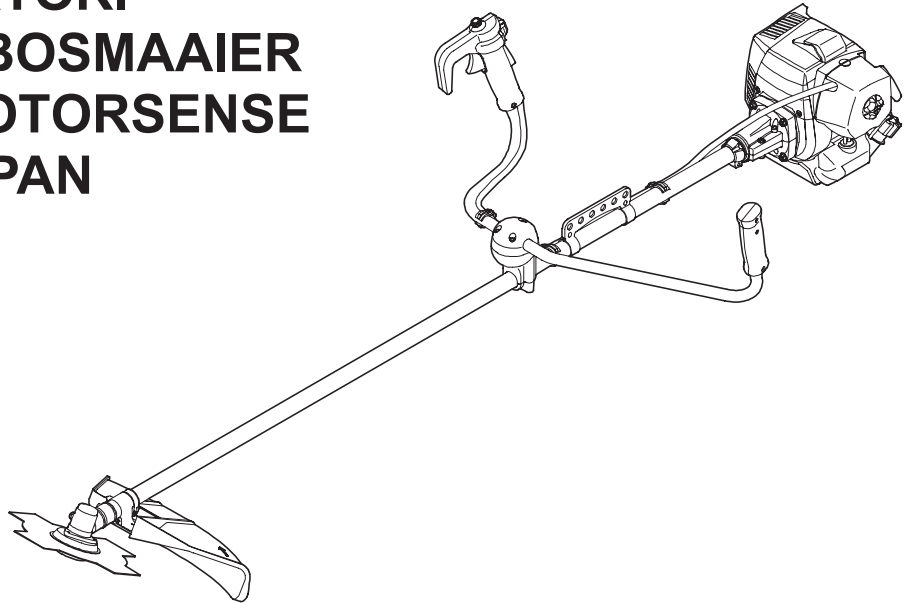


**BRUSH CUTTER
DESBROZADORA
DEBROUSSAILLEUSE
ROÇADORAS
DECESPUGLIATORI
DRAAGBARE BOSMAAIER
TRAGBARE MOTORSENSE
MOTORLU TIRPAN**



Model **V242L**
Modelo **V242W**
Modèle **V262L**
Modelo **V262W**
Modello **V282W**
Model
Model
Model



(ENGLISH) OPERATING MANUAL
(ESPAÑOL) MANUAL DE INSTRUCCIONES
(FRANÇAIS) MANUAL DE FONCTIONNEMENT
(PORTUGUÊS) MANUAL DE INSTRUÇÕES
(ITALIANO) MANUALE D'USO E MANUTENZIONE
(NEDERLANDS) HANDLEIDING
(DEUTSCH) BEDIENUNGSANLEITUNG
(TÜRKÇE) KULLANMA KILAVUZU



Make sure all operators study this Manual carefully before using the brush cutter.



MARUNAKA, LTD.

11MUKAIDANISHI-MACHI.KISSHOIN.MINAMI-KU.KYOTO,JAPAN.601-8307
info-e@marunaka-japan.co.jp
<http://www.marunaka-japan.co.jp>

CODE: 800204407
0802

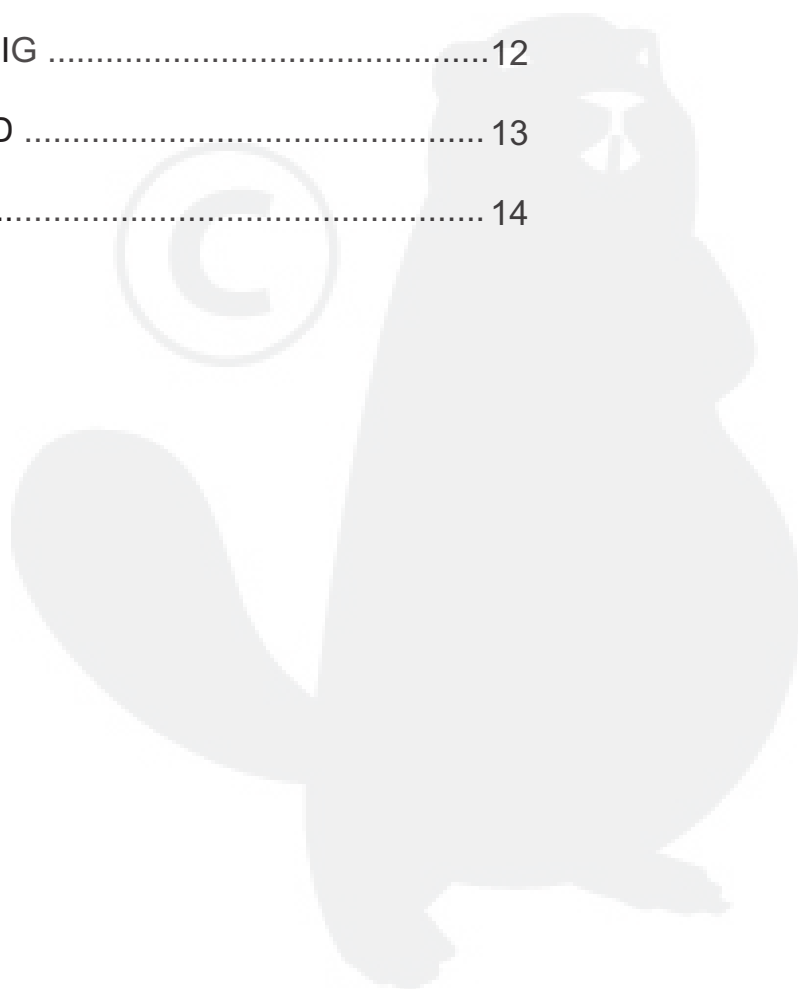
Inhoud

TECHNISCHE GEGEVENS

BETEKENIS VAN DE SYMBOLEN

[1] ALGEMENE OMSCHRIJVING	1
[2] VEILIGHEIDSREGELS	2
[3] VEILIG GEBRUIK	3
[4] BRANDSTOF EN OLIE	5
[5] ASSEMBLAGE VAN BESCHERMINGSMIDDELEN	6
[6] ASSEMBLAGE VAN MES EN NYLONKOORDKOP	7
[7] ASSEMBLAGE VAN MOTOR/DRIJFASBUIS	8
[8] ASSEMBLAGE VAN HANDGREEP/STUUR/GASKABEL	8
[9] STARTEN EN STOPPEN VAN DE MOTOR	9
[10] HET GEBRUIK VAN HET TUIG	12
[11] REGELMATIG ONDERHOUD	13
[12] STORINGSTABEL	14



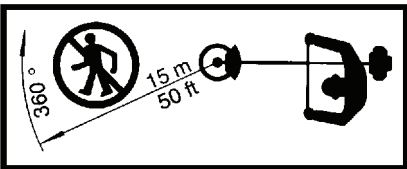
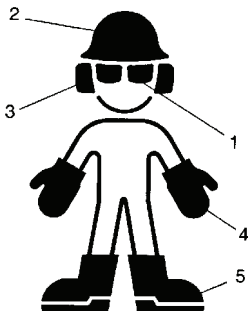

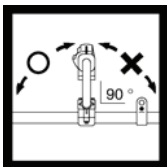


NEDERLANDS



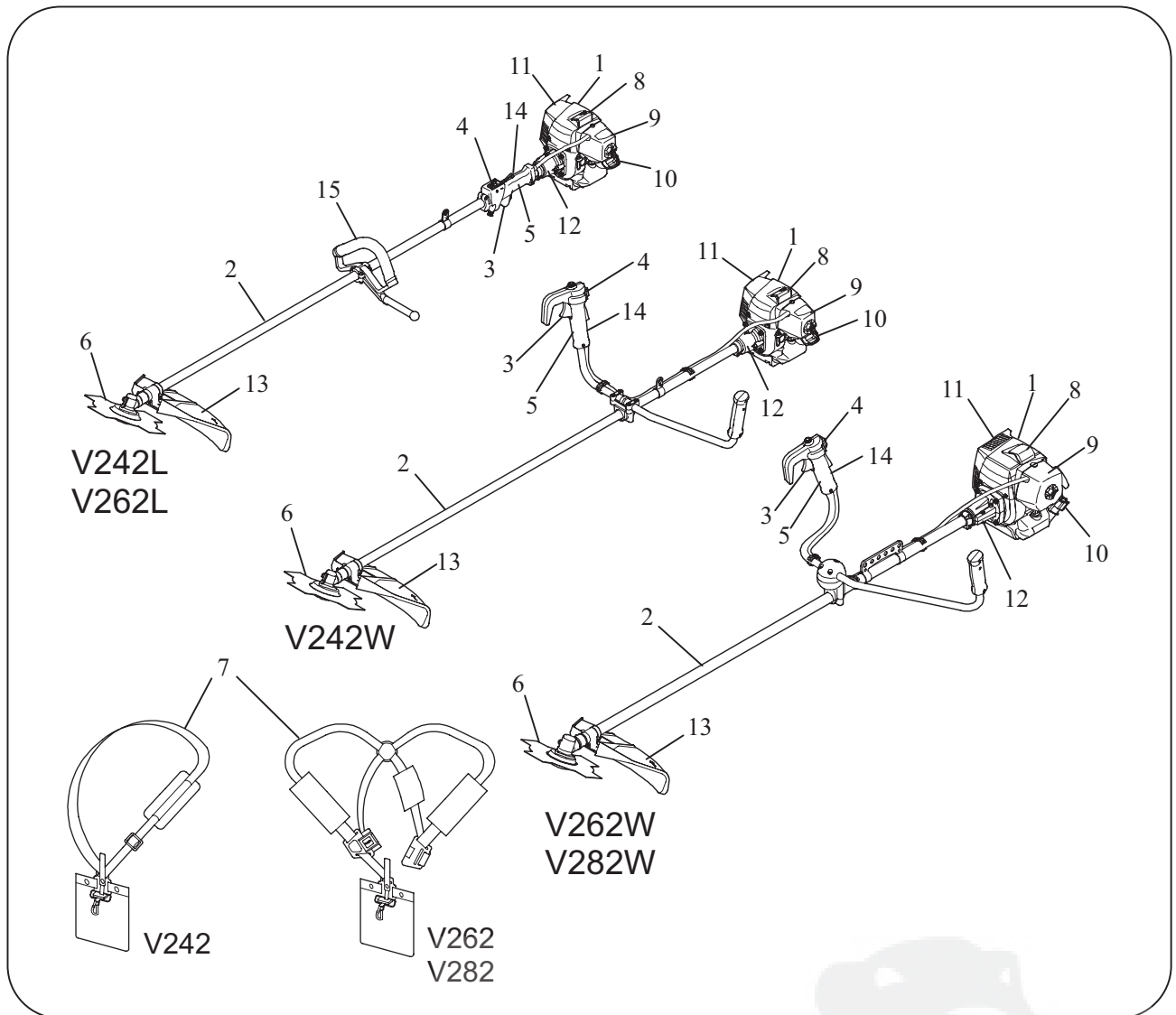
TECHNISCHE GEGEVENS

Model	V242W				V242W				V262L				V262W				V282W	
	T.J027E	GX25	TLE26	T.J027E	GX25	TLE26	T.J035E	T.J045E	GX35	TLE33	T.J035E	T.J045E	GX35	TLE33	T.J035E	T.J045E	GX35	TLE33
Motor	5.4	5.9	5.6	6.1	6.6	6.3	6.5	7.3	7.2	6.9	7.5	8.4	8.4	6.9	7.5	8.4	8.4	7.9
Apparaat zonder maaihulpstuk, lege tank	kg																	
Apparaat met gespecificeerd maaihulpstuk, lege tank	kg	6.0	6.2	6.7	7.1	7.6	7.7	8.0	7.9	7.6	8.2	9.0	9.0	7.6	8.2	9.0	8.9	8.6
Apparaat met gespecificeerd maaihulpstuk, volle tank	kg	6.4	6.9	6.7	7.1	7.6	7.7	8.6	8.4	8.2	8.7	9.6	9.6	8.2	8.7	9.6	9.4	9.2
Volume	l	0.5	0.58	0.6	0.5	0.6	0.7	0.9	0.63	0.8	0.7	0.9	0.63	0.8	0.7	0.9	0.63	0.8
Diameter van gespecificeerd mes	mm	230																
Dikte van gespecificeerd mes	mm	1.4																
Aantal snijtanden		3, 4 of 8																
Diameter van centrale gat in mes	mm	25.4																
Rotatie snelheid van het mes op maximum toegestane motorsnelheid	rpm	8000																
Aandrijfverhouding		1.36																
Draairichting van aandrijf-as		Linksom (tegen de wijzers van de klok in), gezien vanaf boven																
Buiten afmetingen	mm	1835	1865	1845	1835	1865	1845	1850	1860	1875	1845	1860	1875	1845	1850	1860	1875	1845
Breedte	mm	400	400	400	695	695	400	400	400	400	695	400	400	400	690	690	690	690
Hoogte	mm	295	310	300	480	480	325	335	335	340	480	335	340	330	525	525	525	525
Motor verplaatsing	cm ³	26.3	25.0	25.6	26.3	25.0	34.4	34.4	45.4	35.8	25.6	45.4	35.8	32.6	34.4	45.4	35.8	32.6
Maximum remvermogen, gemeten in overeenstemming met ISO 8893	kW	0.77	0.72	1.12	0.77	0.72	1.03	1.03	1.4	1.0	1.12	1.4	1.0	1.3	1.03	1.4	1.0	1.3
Rotatie snelheid	rpm	7500	7000	7500	7500	7000	7000	7000	7500	7000	7500	7000	7000	7000	7000	7500	7000	7000
Aanbevolen maximum motorsnelheid	rpm	8000	8000	8000	8000	8000	8000	8000	8000	8000	8000	8000	8000	8000	8000	8000	8000	8000
Assnelheid	rpm	5900	5900	5900	5900	5900	5900	5900	5900	5900	5900	5900	5900	5900	5900	5900	5900	5900
Aanbevolen leegloopsnelheid	rpm	2800	2800	2800	2800	2800	2800	2800	2800	2800	2800	2800	2800	2800	2800	2800	2800	2800
Motorsnelheid bij het inschakelen van de koppeling	rpm	3800	3800	3800	3800	3800	3800	3800	3800	3800	3800	3800	3800	3800	3800	3800	3800	3800
Verbruik	gr/(kW·h)	545/7500rpm	547/7000rpm	387/7500rpm	545/7500rpm	547/7000rpm	465/7000rpm	465/7000rpm	460/7500rpm	518/7000rpm	465/7000rpm	460/7500rpm	518/7000rpm	445/7000rpm	465/7000rpm	460/7500rpm	518/7000rpm	445/7000rpm
Geluidsdruk-niveau's	dB	75.9	72.6	76.7	75.9	72.6	77.2	74.0	74.0	72.5	76.7	74.0	74.0	75.2	77.2	74.0	72.5	75.2
Draaiend (L _{PR})	dB	96.3	94.1	96.2	96.3	94.1	98.5	101.2	101.2	96.0	96.2	101.2	101.2	97.6	98.5	101.2	96.0	97.6
Leegloop (L _{WR})	dB	87	83	88	87	83	87	84	84	86	88	84	84	87	87	84	86	87
Draaiend (L _{WR})	dB	106	106	108	106	106	110	110	110	109	108	110	110	110	110	110	109	110
Gegarandeerd geluidsdruk-niveau (L _{WA})	dB	111																
Leegloop (R _{WA} /L)	m/s ²	2.2/4.4	1.8/2.4	2.5/5.5	2.3/2.2	1.6/1.5	4.3/5.3	3.0/5.1	1.3/3.4	5.0/4.6	2.2/2.1	2.7/4.0	3.4/2.7	2.7/4.0	2.7/4.0	3.4/2.7	1.7/3.0	1.9/2.9
Draaiend (R _{WA} /L)	m/s ²	6.2/12.2	7.5/7.7	6.7/10.9	3.1/2.5	4.8/4.2	6.5/8.8	7.1/8.3	7.4/7.2	4.9/11.1	5.1/4.4	5.6/5.0	7.9/7.1	5.6/5.0	5.6/5.0	7.9/7.1	5.6/4.8	6.3/6.0
Gelijkwaardig vibratie volslagen waarden (R _{WA} /L)	m/s ²	4.6/9.2	5.4/5.7	5.1/8.6	2.7/2.3	3.5/3.2	5.5/7.2	5.4/6.9	5.3/5.7	4.9/8.5	3.9/3.4	4.4/4.5	6.1/5.4	4.4/4.5	4.4/4.5	6.1/5.4	4.1/4.0	4.7/4.7

BETEKENIS VAN DE SYMBOLEN

	Waarschuwing - Opgelet
	Gebruik geen zaagblad
	Minimum veilige afstand
	Veiligheidskledij: 1) goedgekeurde veiligheidsbril of gezichtsbeschermer 2) goedgekeurde veiligheidshelm 3) goedgekeurde oorbeschermers 4) goedgekeurde handschoenen 5) goedgekeurde veiligheidsschoenen
	Lees de bedieningshandleiding aandachtig door
	De enkele handgreep behoort vergrendeld te zijn op de plek met het teken '○'
	Rook niet tijdens het bijtanken of tijdens het gebruik van de machine
	Pas op voor rondvliegende voorwerpen

[1] ALGEMENE OMSCHRIJVING



1. Motor
2. Drijfbus
3. Trekker
4. Stop knop/gashendel voorwaarts
5. Stuurhendel
6. Mes
7. Tuig
8. Bougie
9. Luchtfilterkap
10. Brandstoftankdop
11. Geluidsdemper
12. Koppelingshuis
13. Beschermingskap
14. Veiligheidshandvat
15. Iushandgreep

[2] VEILIGHEIDSREGELS



Fig.2-1

1. Zorg van tevoren dat iedere gebruiker van de Power Reaper nauwkeurig deze gebruiksaanwijzing bestudeert. Laat kinderen deze machine niet gebruiken.



Fig.2-2

2. Draag gepaste kleding, wanneer u de Power Reaper gebruikt.

- a) Nauwsluitende beschermende kleding (Geen korte broek of wijde kleding)
- b) Beschermend schoeisel (geen sandalen of blote voeten)
- c) Werkhandschoenen
- d) Veiligheidsbril of veiligheidsmasker
- e) Oordoppen

Zorg ervoor dat u weet hoe u de motor en het mes moet stoppen in een noodsituatie (zie afdeling "STARTEN EN STOPPEN VAN DE MOTOR").

Gebruik nooit de Power Reaper wanneer u moe bent of er lichaaamlijk niet toe in staat bent of wanneer u onder invloed van de gevolgen van alcohol, bepaalde medicijnen of drugs bent.

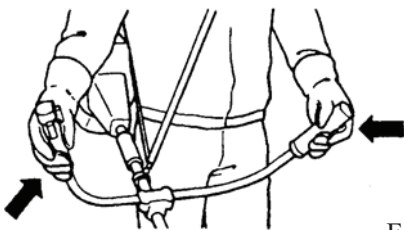


Fig.2-3

3. Wees voorzichtig. Langdurig gebruik van deze machine kan de gebruiker blootstellen aan een mate van vibratie die de Witte Vinger ziekte (Fenomeen van Raynaud) kan veroorzaken. Houdt de Power Reaper altijd stevig vast met beide handen. Houd de voeten stevig geplaatst tijdens het werken. De Power Reaper moet beslist zo gebruikt worden als aanbevolen.(zie afdeling VEILIG GEBRUIK)

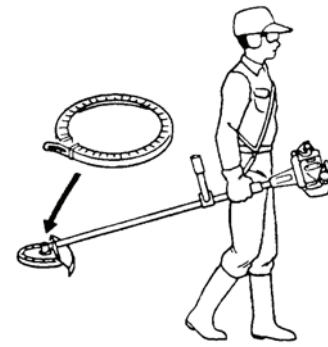


Fig.2-4

4. Draag nooit de Power Reaper ergens heen met draaiende motor, zelfs niet een kleine afstand. Stop eerst de motor, doe de messenhoes over het mes en draag de machine met de snijkop achter u. Wanneer u de Power Reaper in een auto vervoert maak hem dan vast om schuiven te voorkomen. De tank moet altijd eerst leeg gemaakt worden, alvorens de machine te vervoeren. De Power Reaper aanzetten op een plat oppervlak. Zorg ervoor dat u stevig staat wanneer u de machine aanzet. Verzekert u zich ervan dat het mes of de nylonkoordkop niet met de grond of enig ander voorwerp in aanraking komt.



Fig.2-5

5. Gebruik de Power Reaper niet in de buurt van vuur of gemorste benzine. Laat de motor niet lopen in afgesloten of slecht geventileerde ruimtes.

UITLAATGASSEN ZIJN GIFTIG WANNEER ZE WORDEN INGEADEMD. ZE KUNNEN VERSTIKKING EN DOOD VEROORZAKEN.

Ne het tanken moet u de gemorste brandstof altijd afvegen. Niet roken gedurende deze handeling. Start de motor ver weg van de plaats waar u heeft getankt of waar u brandstof bewaart. (minimum afstand 3 meter). Niet bijtanken terwijl de motor nog draait.

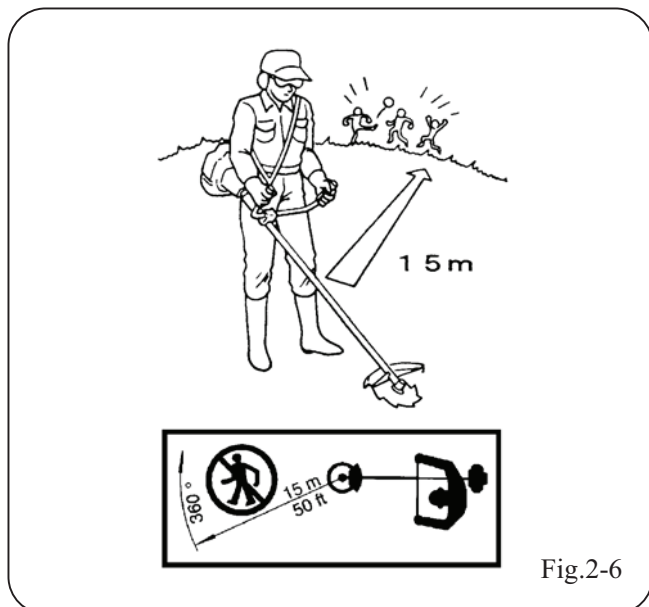


Fig.2-6

6. Mensen en dieren weghouden van het werkgebied. (minimum afstand 15 meter)

Als u iemand ziet naderen zet de motor af en stop het mes (zie afd. STARTEN EN STOPPEN VAN DE MOTOR), omdat tijdens het maaien het mes of de nylonkoordkop gras, gruis of ander puin kan doen wegschieten. Het mes is scherp. Wees heel voorzichtig met het hanteren ervan ook al is de motor afgezet. Draag werkhandschoenen. Zet de motor af en wacht tot de draaiende delen volledig stilstaan, alvorens werk aan de machine te verrichten of alvorens het mes of de koordkop aan te raken.

GEBRUIK NOOIT DE DRAAGBARE BOSMAAIER ALS DE GESPECIFICEERDE BESCHERMINGSKAP NIET STEVIG BEVESTIGD IS. (zie.afd. VEILIG GEBRUIK EN ASSEMBLAGE VAN MES EN NYLONKOORDKOP)

Schenk zorgvuldig aandacht aan alle aanbevelingen, want u kunt uw eigen leven of dat van een ander in gevaar brengen door:

- a) mogelijk contact met snijdende of draaiende delen,
- b) de mogelijkheid van het wegschieten van verschillende voorwerpen

WAARSCHUWING: Nooit de motor starten als deze niet aan de drijfjas is bevestigd, omdat de koppeling dan uiteen kan vallen.

[3] VEILIG GEBRUIK

Deze machine moet aan de rechter zijde van het lichaam van de gebruiker worden vastgehouden. Op die manier worden de uitlaatgassen van de gebruiker weggeleid en wordt dit niet gehinderd door zijn kleren.

Als u nog nooit eerder een Power Reaper heeft gebruikt, besteed dan eerst enige tijd aan het gewend raken aan de besturing en de wijze van gebruik alvorens de machine in werking te stellen. Controleer de machine zorgvuldig voor het gebruik.

Verzekert u zich ervan dat er geen losse schroeven of beschadigde onderdelen zijn of brandstoflekkage is. Vervang beschadigde of zwaar versleten hulpstukken (messen, koordkoppen, beschermingsmiddelen).

Zorg ervoor dat alle onderhoud en reparatiewerk wordt uitgevoerd door een gemachtigd onderhoudsbedrijf. Controleer regelmatig de staat van de antivibratie onderdelen.

N.B. Zorg ervoor dat u originele reserve onderdelen en hulpstukken gebruikt, om prestatie en veiligheid te waarborgen.

Vermijd overmatig langdurig gebruik van de Power Reaper. Buitengewone mate van vibratie kan de gezondheid schaden.

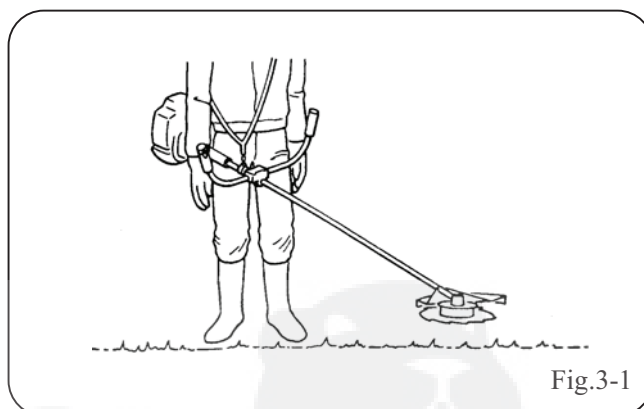


Fig.3-1

1. Gruis, puin, touwen en stukjes metaal en alle andere voorwerpen die verward kunnen raken tussen de draaiende delen of gevaarlijk weg kunnen schieten, moeten van tevoren van het werkerterrein verwijderd worden.

Voordat je aan het werk gaat, het tuig op juiste manier om doen. Het tuig met de gespen op maat maken, zodat de Power Reaper evenwichtig tegen uw rechterzijde aanzit en het mes of de nylonkoordkop evenwijdig met de grond is.

Zorg ervoor dat de hinderstok op juiste manier gemonteerd wordt. (bij machines waarbij deze geleverd wordt)

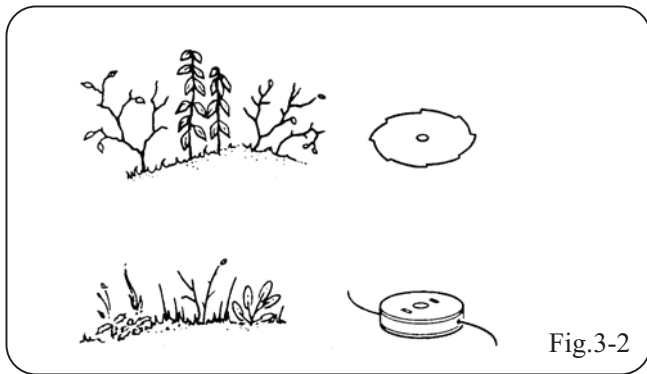


Fig.3-2

2. De volgende hulpstukken kunnen worden gemonteerd op de draagbare bosmaaier. a) mes, b) nylonkoordkop.

a) WANNEER U EEN MES GEBRUIKT, VERZEKERT U ZICH ERVAN DAT DE JUISTE BESCHERMINGSKAP IS GEMONTEERD.

b) WANNEER U EEN NYLONKOORDKOP GEBRUIKT, VERZEKERT U ZICH ERVAN DAT DE JUISTE BESCHERMINGSKAP IS GEMONTEERD.

Wanneer u de machine gebruikt, houdt dan het voorste deel van de machine (mes, of nylonkoordkop) lager dan uw middel.

NYLONKOORDKOP:

Verzekert u zich er altijd van dat het op juiste manier is geassembleerd. (zie afd. ASSEMBLAGE en de bijbehorende tabel)

De nylonkoordkop is geschikt om grasvelden te maaien en om gras en onkruid aan randen, of daar waar belemmeringen zijn als bomen, hekwerk en muren te knippen.

De nylonkoordkop vermindert ook de kans op beschadiging van kleine planten en boomschors.

MES:

Verzekert u zich er altijd van dat het op juiste manier is geassembleerd. (zie afd. VEILIGHEID en ASSEMBLAGE en de bijbehorende tabel)

Bij het monteren of wisselen van een snijkop, verzekert u zich ervan dat u met buitengewone nauwkeurigheid de instructies volgt in de afdeling "het monteren van mes of nylonkoodkop". Monteer deze snijkoppen alleen met en met alle beschreven onderdelen en in de juiste volgorde.

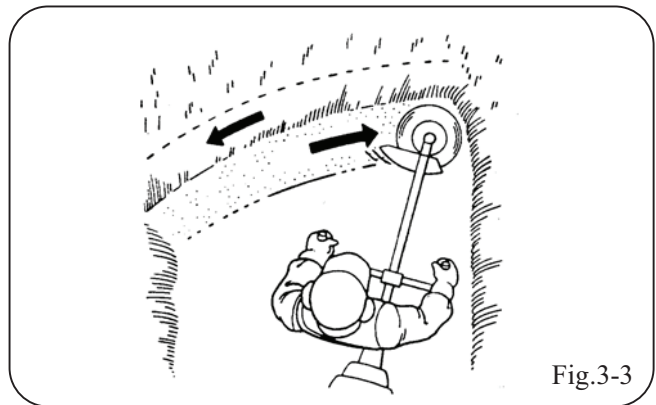


Fig.3-3

3. MESSEN:

U kunt er alle soorten gras, struiken of heesters mee snoeien. Gebruik de machine als een sikkel, altijd maaien of snoeien met vol gas.

N.B. Deze machine is ze ontworpen dat het mes of de nylonkoordkop is opgesteld om tegen de klok in te draaien.

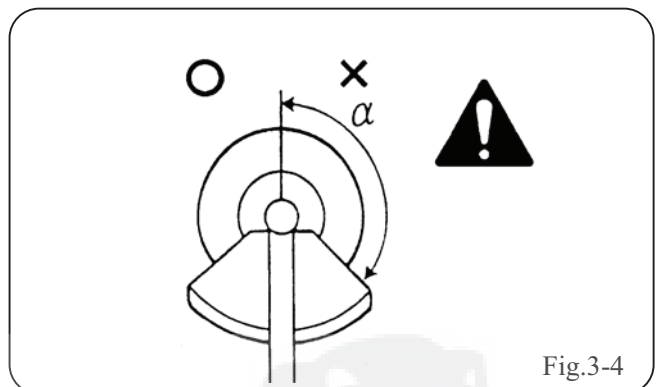


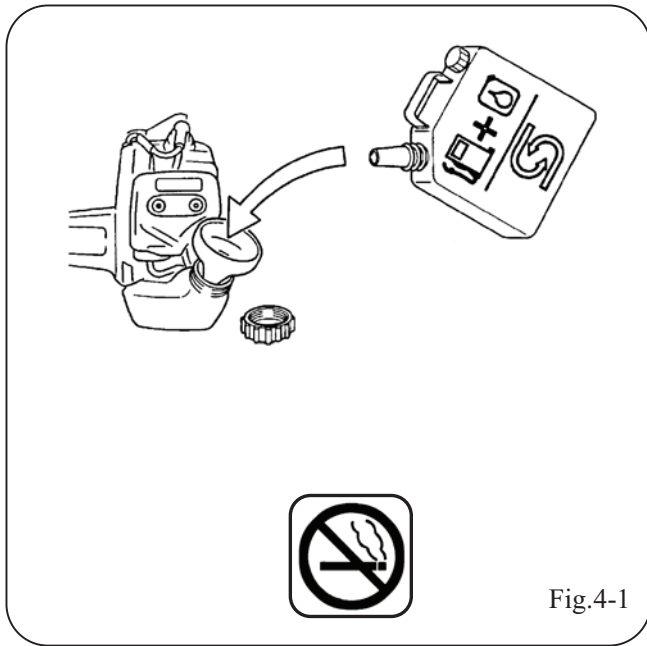
Fig.3-4



4. WAARSCHUWING: Altijd een goed geslepen mes gebruiken.

Een mes met versleten tanden kan behalve een slechte prestatie, ook een plotselinge stoot veroorzaken. Dit kan resulteren in een hevige zijdelingse stoot, als het mes tegen een hard voorwerp aankomt. Zo'n stoot kan vervolgens veroorzaken dat gebruiker de macht over de machine zelf verliest. Probeer dus niet een beschadigd mes te gebruiken maar vervang het met een nieuw mes.

STOOT: Dit kan voorkomen bij het gebruik van ieder soort mes in een risicogebied. **▲** Daarom is het aan te raden te stoppen met het maaien met een mes in het risico gebied.

[4] BRANDSTOF EN OLIE



	50 : 1
	
	2 %
4 ltr	80 mL
5	100
10	200
20	400

1. TWEETAKT MOTOR

(KAWASAKI: TJ Serie , MITSUBISHI: TLE Serie)

Deze machine is uitgerust met een tweetaktmotor, en heeft daarom een tweetaktmengsel van brandstof en olie nodig. Gebruik tweetaktolie van hoge kwaliteit, gebruik 2% (50:1) olie. Om een goed brandstofmengsel te krijgen, eerst de olie in de jerrycan doen en daarna de benzine.

Benzine

Voor deze motor kan loodhoudende benzine (4 sterren) of loodvrije benzine met minimum octaangetal van 90 worden gebruikt. Wanneer u loodvrije benzine gebruikt, meng het dan met 2% (50:1) synthetische olie van hoge kwaliteit, speciaal gemaakt voor tweetaktmotors.

BELANGRIJK: Voor ieder gebruik dit mengsel, krachtig door elkaar schudden. De kwaliteit van brandstofmengsels gaat met de tijd achteruit. Daarom raden we u aan slechts de hoeveelheid brandstofmengsel te maken die u per keer nodig heeft. Gebruik geen brandstofmengsel dat meer dan een week oud is, omdat het de motor kan beschadigen.

WAARSCHUWING: Niet roken tijdens het tanken.

Open de tankdop altijd langzaam.

Alleen tanken in open ruimtes en afstand houden van onbeschermd vuur of vonken.

Bewaar altijd de brandstof in een goedgekeurd brandstofblik.

Veilige opslag van brandstof.

Benzine is heel ontvlambaar. Alvorens met benzine te werken, alle sigaretten, pijpen en sigaren uit doen. Vermijd het morsen van benzine. Bewaar de brandstof in een koele en goedgeventileerde ruimte, in een goedgekeurd brandstofblik dat speciaal ontworpen is voor dit doel. Bewaar nooit de motor met brandstof in de tank in een afgesloten, slecht geventileerde ruimte, waar de brandstofdamper een vlam, vonk of waakvlam zoals van een oven, geiser droogautomaat, enz kan bereiken. Benzinedampen kunnen ontploffing of brand veroorzaken. Nooit grote hoeveelheden brandstof bewaren.

2. VIERTAKT MOTOR (HONDA: GX Serie)

Benzine

Voor deze motor kan loodhoudende benzine (4 sterren) of loodvrije benzine met minimum octaangetal van 90 worden gebruikt.

WAARSCHUWING: De motor moet gestopt zijn voor u het motoroliepeil gaat controleren. Start de motor niet opnieuw op voordat u helemaal klaar bent met het controleren van het oliepeil.

[5] ASSEMBLAGE VAN BESCHERMINGSMIDDELEN

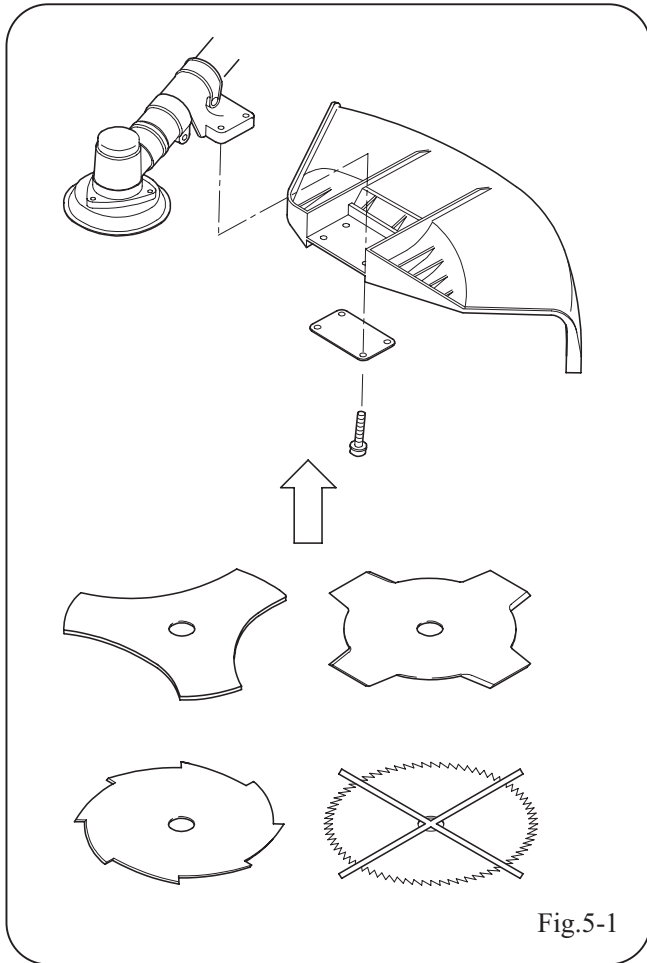


Fig.5-1

1. Om veiligheidsredenen is het absoluut noodzakelijk dat de machine met de juiste beschermingskap wordt gebruikt, wanneer deze is uitgerust met een maaimes. (Fig. 5-1)

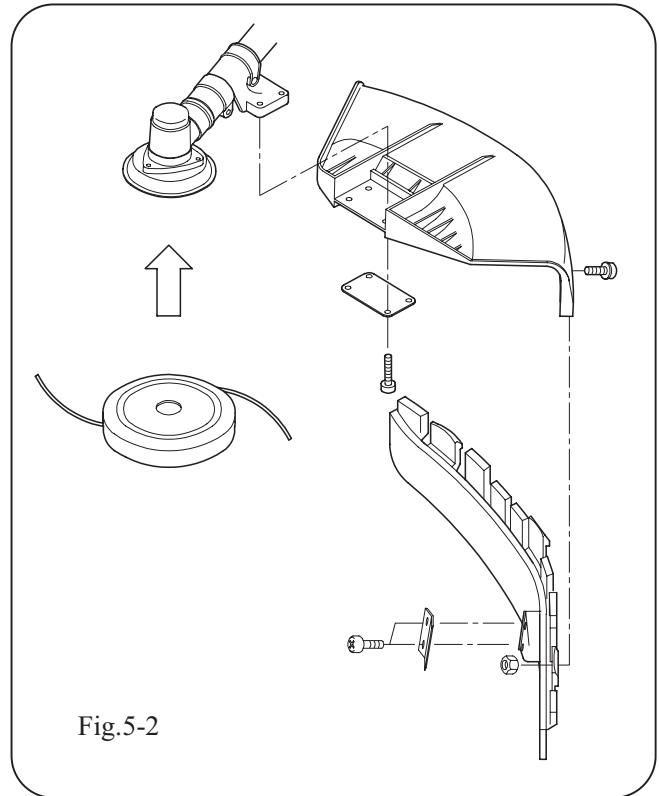


Fig.5-2

2. Om veiligheids redenen is het absoluut noodzakelijk dat de machine met de juiste beschermingskap wordt gebruikt, wanneer deze is uitgerust met een nylonkop. (Fig. 5-2)

Gebruik alleen originele messen van deze fabrikant.
Gebruik alleen messen of nylonkoordkoppen waarop duidelijk aangegeven staat een maximum rotatie snelheid van ten minste 10,000 R.P.M.
Volg zorgvuldig de instructies voor het monteren op.

Onze standaard aantrekkoppel van bout, schroef en moer is als volgt:

Maat	Koppel (daN·m)
M4	1.6
M5	3.1
M6	5.1
M8	12.2
M10	24.5

Pas S.V.P. op dat u ze niet te strak aandraait.

N.B. De bout van het smeerpunt van het tandwielhuis moet aangedraaid worden met een koppel van 3.6 da N·m.

[6] ASSEMBLAGE VAN MES EN NYLONKOORDKOP

Assembleer de juiste beschermingskap passend bij het mes of de nylonkoordkop die gebruikt gaat worden (zie afd. ASSEMBLAGE VAN ESCHERMINGSMIDDELEN).

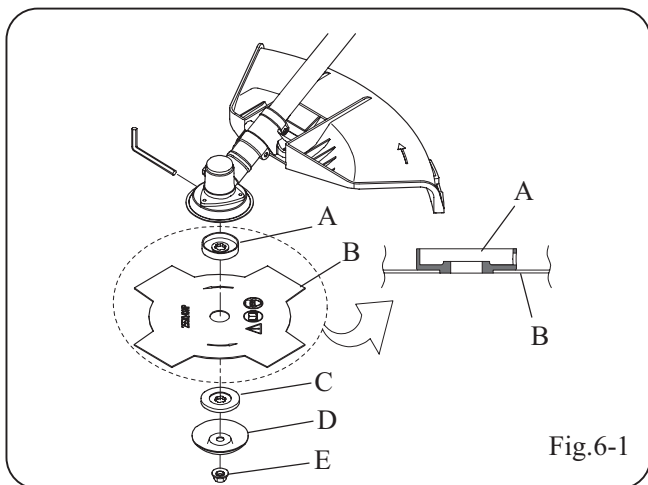


Fig. 6-1

1. Monteer het mes als getekend

- Snijwerktuighouder (A) met centreerpunt mes (B)
- Mes (B) met tekst en richtingspijl naar boven gekeerd
- Snijwerktuigdop (C)
- Stabilisator (D)
- Contraoer om mes te vergrendelen (E) (Fig. 6-2)

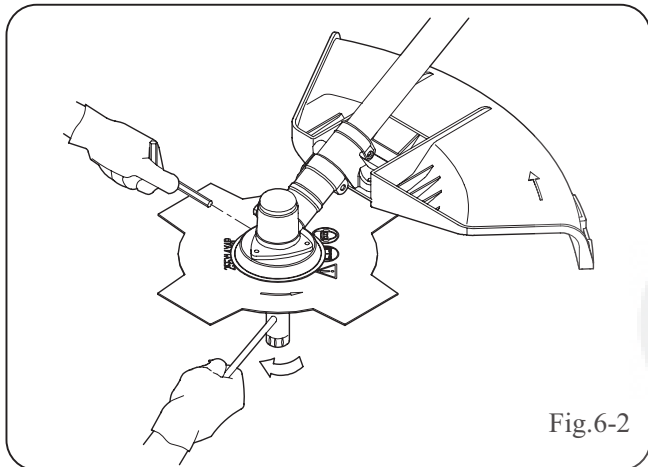


Fig. 6-2

- Verzekert u zich ervan dat het centrale gat in het mes precies om de centreerrand van de snijwerktuighouder sluit. Tegen de klok in aandraaien. Het te assembleren mes kan gedurende het aandraaien vast gehouden worden door bijgeleverde moersleutel of schroevendraaier in de gaatjes te plaatsen van de snijwerktuighouder en de tandwielkast. Om dit te bewerkstelligen de dop draaien tot de twee gaatjes samenvallen.

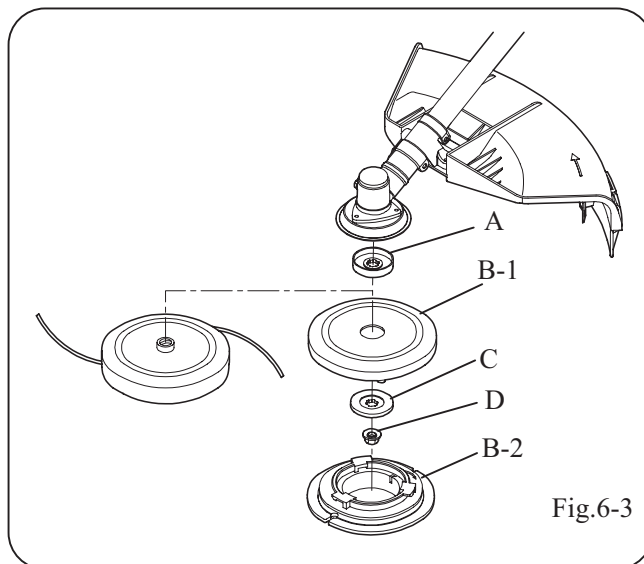


Fig. 6-3

3. Monteer de nylonkoordkop als getekend

Model: NV

- Maak de nylonkoordkop NV los en laat alleen de disk (B-1) over.
- Plaats de disk in het midden van de snijwerktuighouder zodar ze ineenpassen.
- Snijwerktuigdop
Bij het model NV is de snijwerktuigdop (C). noodzakelijk.
- Contraoer om mes te vergrendelen (D) (Fig. 6-2)
- Zet de codeercassette (B-2) op de disk (B-1). Voor de handelswijze, raadpleeg de handleiding van de nylonkoordkop Model NV.

Model: Spoelsnijkop

Monteer de nylonkoordkop volgend op de snijwerktuigdop (Fig. 6-4)

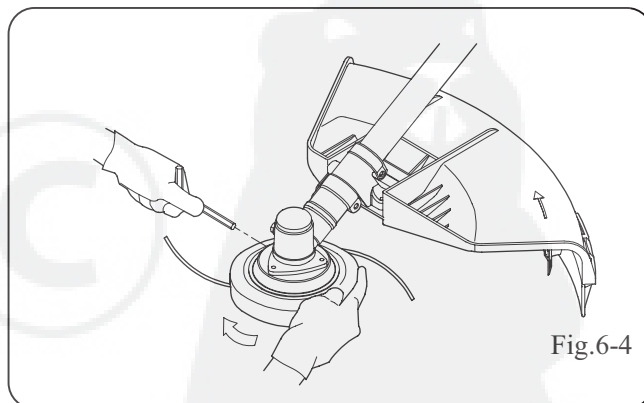


Fig. 6-4

- De te assembleren kop kan gedurende het aandraaien vast gehouden worden door bijgeleverde moersleutel of schroevendraaier in de gaatjes te plaatsen, zoals reeds eerder beschreven bij de assemblage van het mes.

[7] ASSEMBLAGE VAN MOTOR/DRIJFASBUIS

⚠ GEVAAR

Start nooit de motor zonder dat de drijfbus is bevestigd, omdat de koppeling ervanaf kan vliegen.

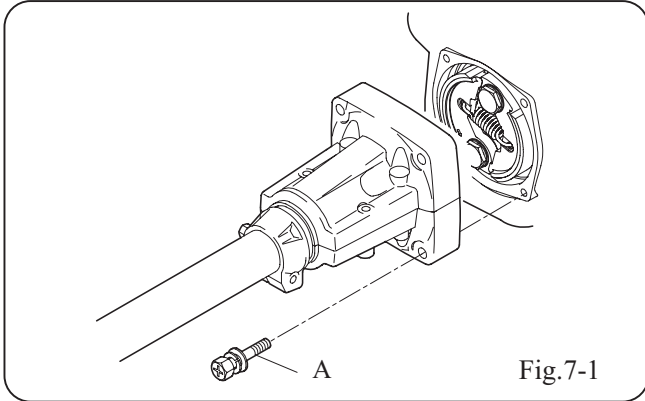


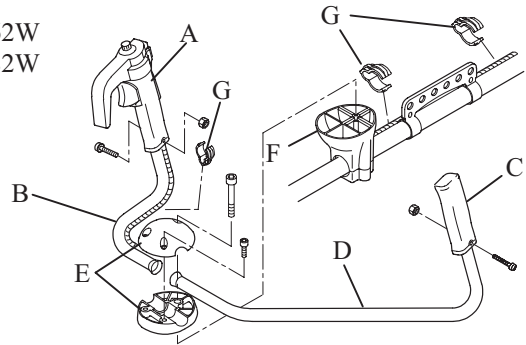
Fig.7-1

1. Assembleer de motor op de drijfbus. Zorg dat de bus volledig en op juiste manier in de schacht zit en dan de vier schroeven (A) aandraaien. (Fig. 7-1)

[8] ASSEMBLAGE VAN HANDGREEP/STUUR/GASKABEL

Handgreep monteren

V262W
V282W



V242W

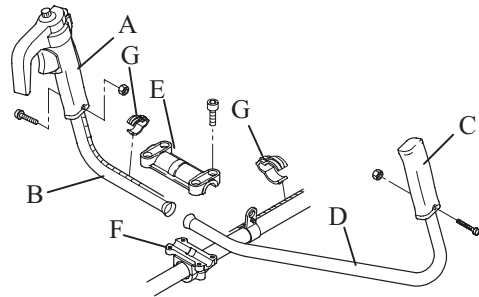


Fig.8-1

1. Dubbele handgreep

Zet de besturingshandgreep (A) op de stuurhendel (B) en de handgreep (C) op de stuurhendel (D). Schuif beide stuurhendels in de stuurhouder (F), houd ze op de plaats met stuurhouder (E), en bevestig ze met bouten. Maak kabel/snoer aan de stuurhendel vast met een band (G). (Fig. 8-1)

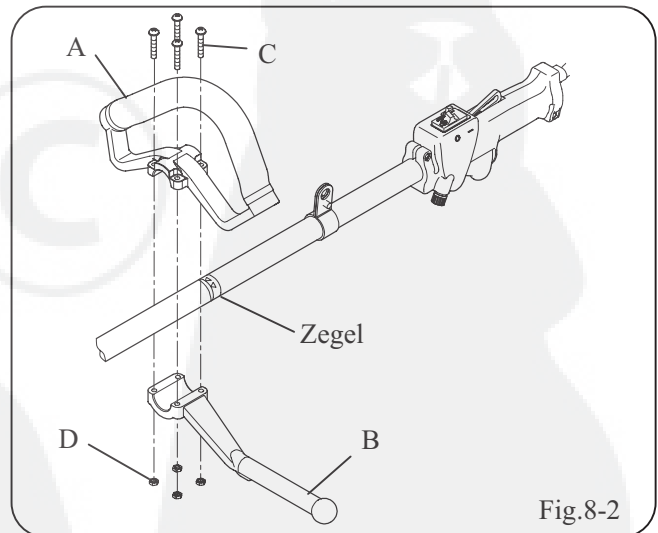
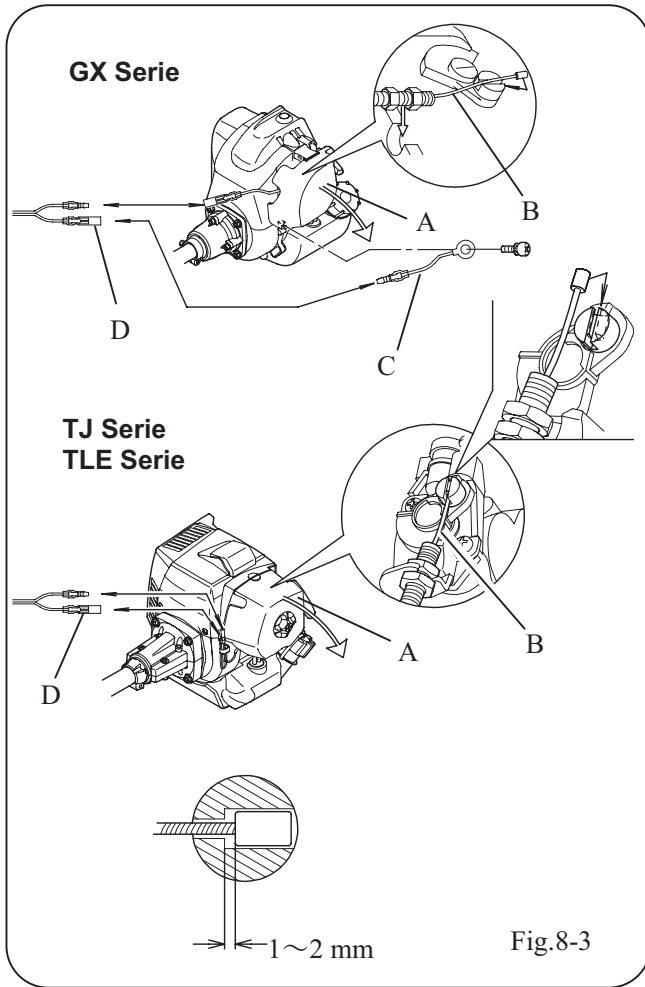


Fig.8-2

2. lushandgreep

De greep bestaat uit de greep zelf (A), een houder (B), bevestigingsbouten M5×30 (C) en moeren M5 (D). Plaats de greep op de gemarkeerde positie op de aandrijfspindelbehuizing en monteer vervolgens de houder (B) met de bouten (C) en moeren (D).

Verbinden van de gaskabel



Verwijder de luchtfilterkap (A).

Bevestig de gaskabel (B). De normale speling is 1 of 2 mm gemeten aan het uiteinde van de gaskabel.

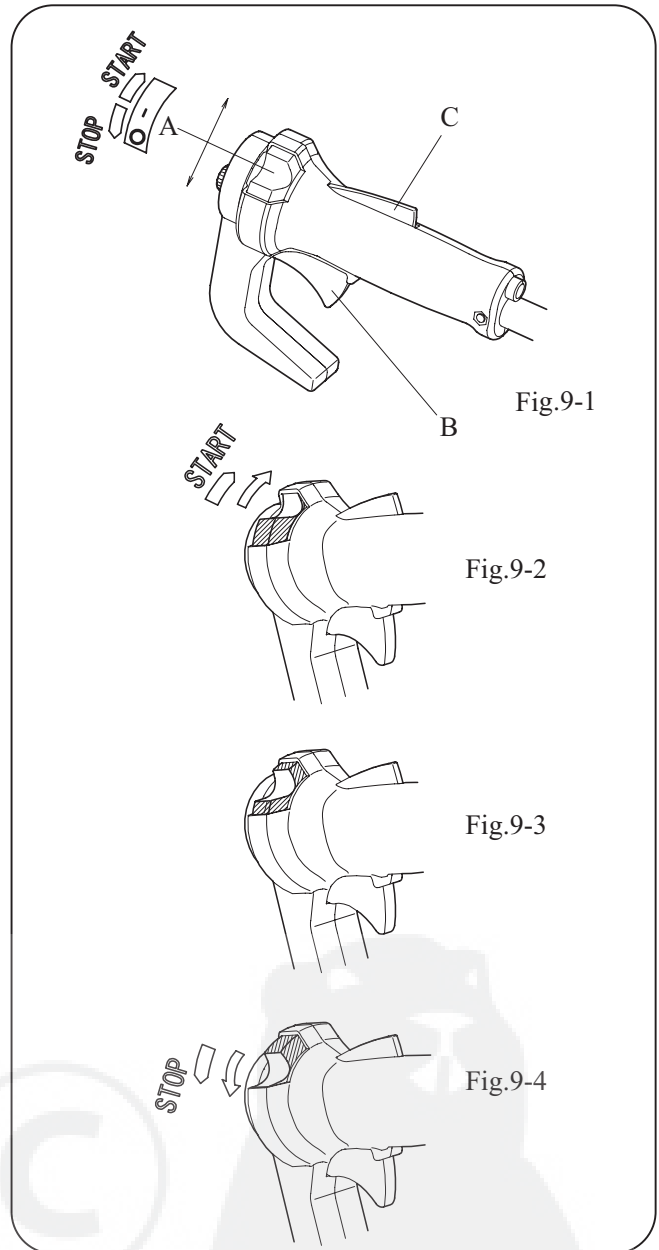
Verbind het motorsnoer (C) met de motor. (Alleen voor de GX Serie.)

Verbind het snoer van de besturingshendel (D) met het motorsnoer.

Installeer het luchtfilter (A).

[9] STARTEN EN STOPPEN VAN DE MOTOR

MODEL: V242W V262W V282W



DE MOTOR STARTEN

• MOTOR MODEL: GX Serie , TLE Serie

Druk eerst de veiligheidsknop (C) in en houdt greep (B) volledig ingedrukt. Zet knop (A) in de startpositie en laat dan greep (B) los. (Fig. 9-2) De gashendel wordt dan gezet op de middensnelheidsstand, zodat het starten van de motor wordt vergemakkeijkt.

Start de motor overeenkomstig de gebruiksaanwijzing van de motor. Nadat de motor is gestart, greep (B) weer indrukken en vast blijven houden. De stand Gashendel voorwaarts wordt dan opgeheven en de motor gaat stationair draaien. Op dat moment gaat knop (A) over tot de stand zo als getoond in Fig. 9-3.

• MOTOR MODEL: TJ Serie

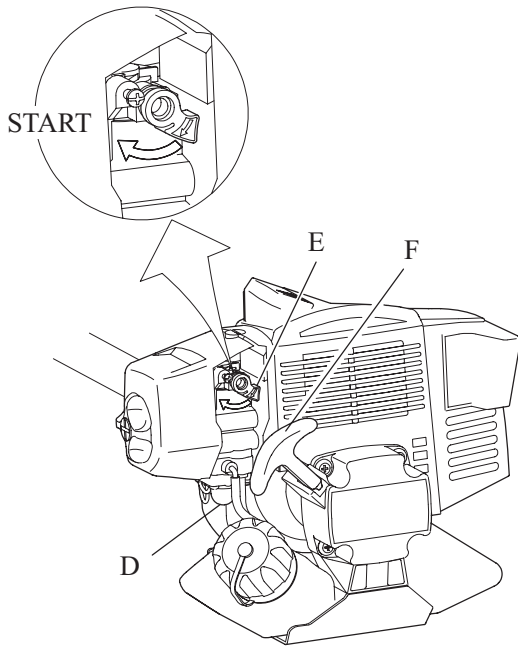


Fig.9-5

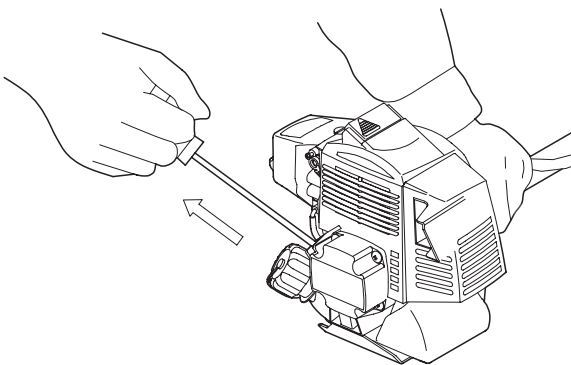


Fig.9-6

Zet knop (A) in de “→ START” stand (Fig. 9-2).
Druk een paar keer op de opvoerpomp (D) (Fig. 9-5).
Zet de chokehendel (E) in de “START” stand (Fig. 9-5).
Trek stevig aan de handgreep van de snelstarter (F) tot de motor aanslaat (Fig. 9-6).

OPMERKING: Als u aan greep (B) trekt, zal de chokehendel (E) vanzelf terugkomen.

OPMERKING: Raadpleeg tevens de Gebruiksaanwijzing van de motor.

DE MOTOR STOPPEN

Om motor te stoppen, knop (A) in de “→STOP” stand zetten. (Fig. 9-4)

WAARSCHUWING: ook wanneer de motor es afgezet, blijven de draaiende delen, mes of nylonkoordkop, nog voor paar seconden doordraaien. Houdt de machine tot alle delen tot stilstand zijn gekomen.

N.B. In een noodgeval, kan de bovengenoemde vertraging verkort worden door het mes ‘parallel’ met de grond in aanraking te brengen.

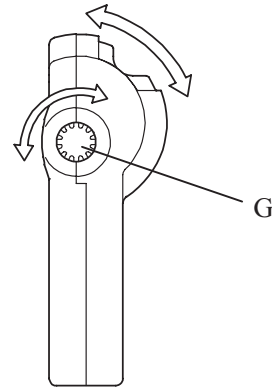


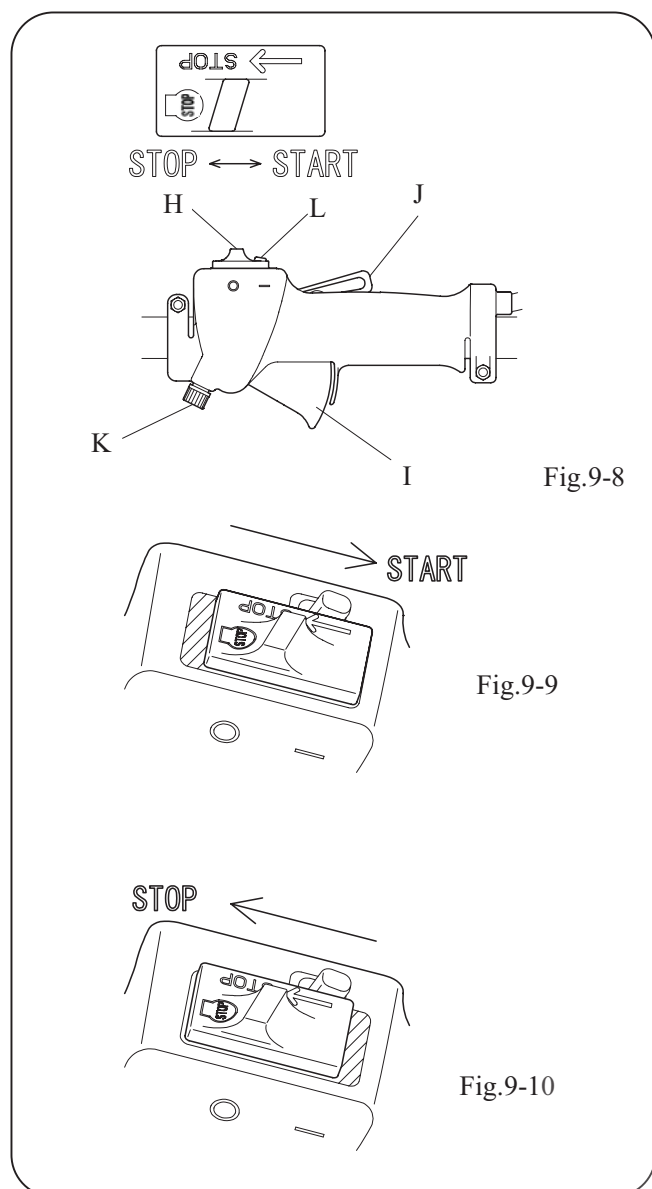
Fig.9-7

Knop (G) op de besturingshandgreep bepaalt de gasklep afstelling (Fig. 9-7)

Wanneer greep (B) ingedrukt is en knop met de klok mee wordt gedraaid, verandert de omwentelingssnelheid van de motor naar langzamer. De snelheid kan ook versneld worden door de knop tegen de klok in te draaien Kies de stand van de knop al naar gelang de werkomstandigheden.

N.B. Als de knop te vast (met de klok mee) gedraaid wordt, wordt het onuitvoerbaar Knop (A) in de “→ START” stand te zetten.

MODEL: V242L V262L



DE MOTOR STARTEN

• MOTOR MODEL: GX Serie , TLE Serie

Druk op hendel (J) en houd hendel (I) ingedrukt. Laat de hendels (J) en (I) los terwijl u knop (L) ingedrukt houdt. De gashendel (I) is nu iets ingedrukt zodat de motor gemakkelijker en sneller start. Zet knop (H) in de “→ START” stand (Fig. 9-9).

Start de motor op de manier zoals is beschreven in de bedienings- en onderhoudshandleiding.

Trek, nadat de motor aangeslagen is, even aan hendel (I) om deze te ontgrendelen en de motor stationair zal gaan draaien omdat hendel (I) niet aangetrokken is.

• MOTOR MODEL: TJ Serie

Zet knop (H) in de “→ START” stand (Fig. 9-9).

Druk een paar keer op de opvoerpomp (D: Fig. 9-5).

Zet de chokehendel (E: Fig. 9-5) in de “START” stand.

Trek stevig aan de handgreep van de snelstarter (F: Fig. 9-5) tot de motor aanslaat (Fig. 9-6).

OPMERKING: Als u aan greep (I) trekt, zal de chokehendel (E: Fig. 9-5) vanzelf terugkomen.

OPMERKING: Raadpleeg tevens de Gebruiksaanwijzing van de motor.

DE MOTOR UITSCHAKELEN

Om de motor uit te schakelen drukt u knop (H) in de positie STOP (Fig. 9-10).

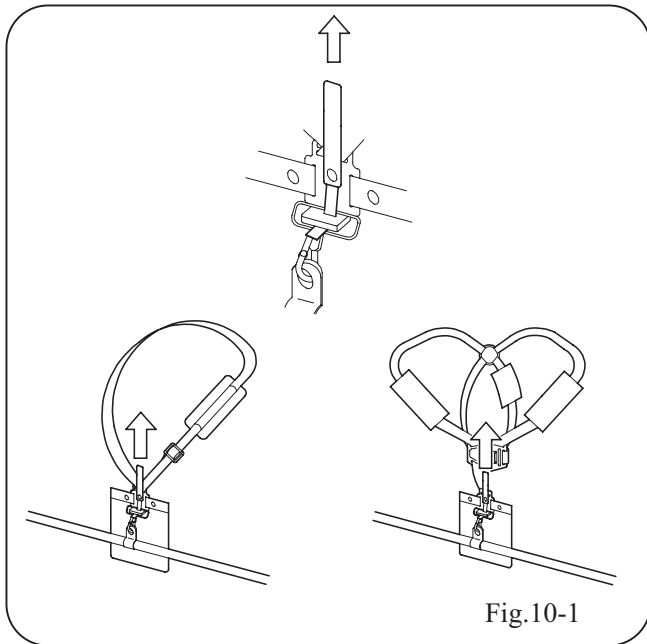
WAARSCHUWING: Wanneer u de motor uitschakelt blijft het draaiende deel, het zaagblad of de snijdraadkop, nog enkele seconden nadraaien. Houd de machine vast tot alle onderdelen tot stilstand zijn gekomen.

OPMERKING: In geval van nood kan de uitlooptijd van het zaagblad of de snijdraadkop verminderd worden door het apparaat op de grond te zetten. Met de ring (K) op de bedieningsgreep regelt u de motor. Door de ring (K) rechtsom (met de wijzers van de klok mee) te draaien wordt het toerental verlaagd wanneer u de gashendel (I) bedient.

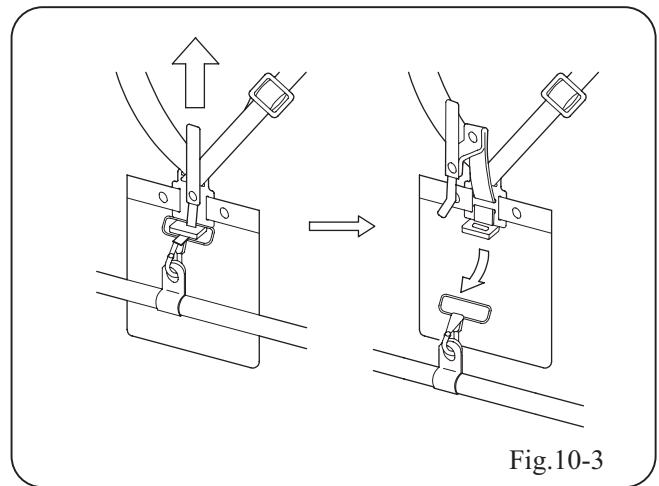
Door de ring (K) linksom (tegen de wijzers van de klok in) te draaien wordt het motortoerental verhoogd.

Verdraai de ring (K) alleen wanneer de omstandigheden daartoe aanleiding geven.

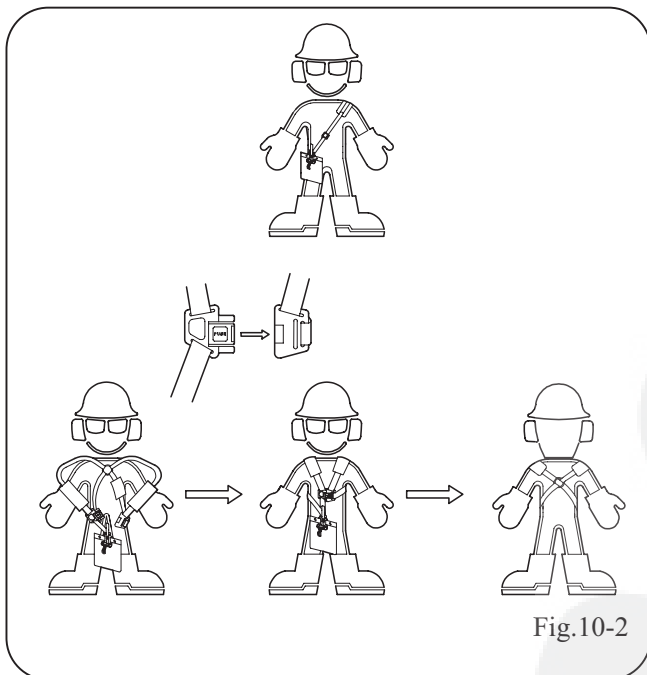
[10] HET GEBRUIK VAN HET TUIG



Bij het normale gebruik van de maaimachine, moet de klemhaak van de machine stevig aan de van de gesp hangplaat vast gemaakt worden voordat u ermee werkt. Dit geldt voor zowel enkele als dubbele tuigen. (Fig. 10-1)



In noodgevallen de riem (rood) omhoogtrekken en de hele machine kan van het tuig gescheiden worden. Wees voorzichtig de riem niet onzorgvuldig te gebruiken, behalve in een noodgeval. (Fig. 10-3)



Voor het aanpassen van het tuig zie Fig. 10-2.

[11] REGELMATIG ONDERHOUD

Van tijd tot tijd controleren of alle schroeven op de Power Reaper goed vast zitten. Vervang beschadigde, versleten, gespleten of kromgetrokken messen. Verzekert u zich er altijd van dat de mes of nylonkoordkop goed is gessembleerd (zie afd. ASSEMBLAGE VAN MES EN NYLONKOORDKOP) en dat de klenbout die het mes op zijn plaats houdt is aangedraaid.

1. LUCHTFILTER

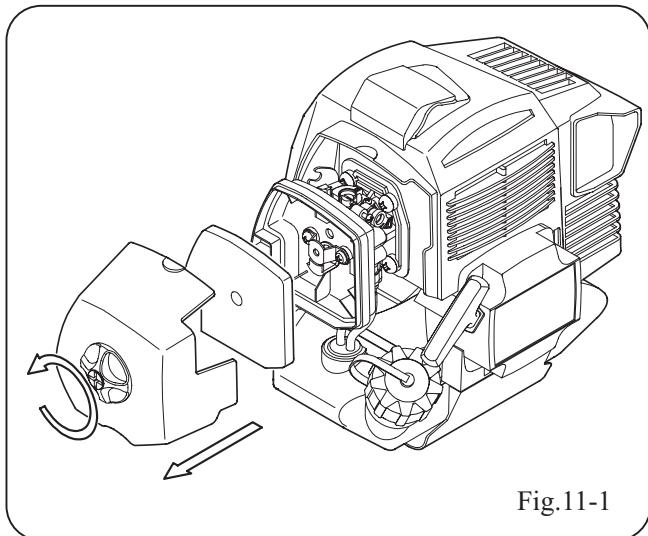


Fig.11-1

HET SCHOONMAKEN VAN HET LUCHTFILTER (minstens elke 25 werkuren) Een met stof verstopt luchtfILTER kan problemen met de carburateur veroorzaken. Dit kan verhinderen dat de motor zijn maximum toerental bereikt en veroorzaakt hoog brandstofverbruik en of moeilijk starten van de motor. Verwijder de filter kap. Zorgvuldig het filterhuis van binnen schoonmaken. Het filter kan ook met samengeperste lucht schoongemaakt worden.

2. TANDWIELHUIS

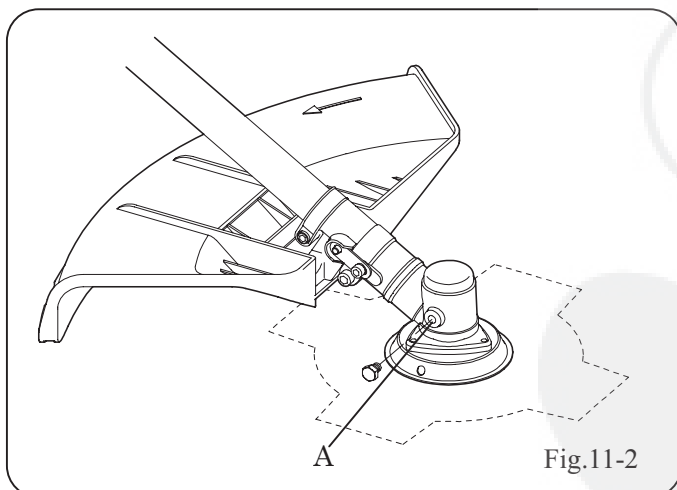
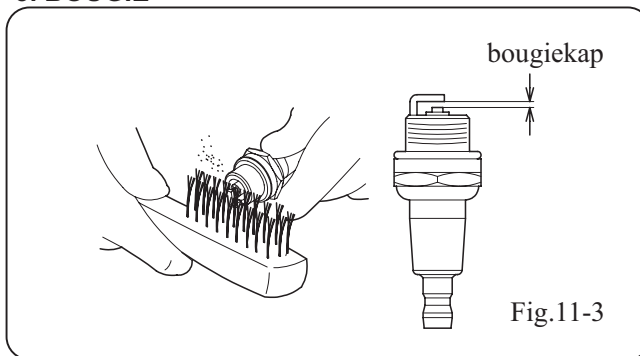


Fig.11-2

Na elke 50 werkuren, het tandwielhuis onder hoge druk met tandwielolie inspuiten door gaatje A.

3. BOUGIE



Van tijd tot tijd (minstens elke 50 uren) de bougie verwijderen de bougie en schoonmaken. Controleer de elektrodeafstand. Vervang de bougie ongeveer elke 100 werkuren of wanneer er een behoorlijke aanslag op zit. Zwaar verontreinigde electrodes kunnen het resultaat zijn van een verkeerd afgestelde carburateur of van verkeerd gemengde brandstof (te veel olie in de benzine) of van het gebruiken van slechte kwaliteit olie bij het vermengen van de brandstof. Controleer en corrigeer.

Raadpleeg de Gebruiksaanwijzing van de motor voor informatie over het vervangen van de bougie en de bougiekap.

[12] STORINGSTABEL

	De motor start niet.	De motor wil niet starten of loopt slecht.	De Power Reaper maait/snoeit niet goed.	De motor loopt snel maar verliest kracht tijdens het maaien.
Kijk of de stop knop op stand I staat.	●	●		
Controleer het brandstofpeil, minimaal 25% van het tankvermogen.	●	●		
Controleer of het luchtfilter schoon is.		●		
Verwijder de bougie, maak hem droog en schoon, en stel hem bij. Vervangen als het nodig is.	●	●		
De schroeven van de carburateur controleren en zonodig bijstellen.		●	●	●
Vervang het brandstoffilter. Neem contact op met de verkoper.				●
Nauwkeurig de instructies voor de assemblage van het mes opvolgen.			●	
Controleer of het mes scherp is. Zoniet, neem contact op met de verkoper.			●	