



*Bedienungsanleitung
Instruction Manuals
Mode d'emploi*



Schredder 4000 Profi

Inhalt:	Seite	Contents:	Page	Index	Page
Endmontage	1	Assembly Instructions	5	Montage définitif	9
Sicherheitsvorrichtungen	1	Safety Devices	5	Dispositifs de sécurité	9
Sicherheitst.Grundregeln	2	Basic Rules for safety	6	Sécurités techniques	10
Garantie	2	Warranty	6	Garantie	10
Beschreibung	2	Working Parameters	6	Descriptions	10
Arbeitsvorbereitung	2	Preparation for work	6	Préparations avant le travail	10
Technische Daten	2	Technical Data	6	Informations techniques	10
So wird gearbeitet	3	Operating Techniques	7	Mode de travail	11
Wartung	3	Routine Maintenance	7	Entretien	11
Störungsbeseitigung	4	Trouble Shooting	8	Réparation des dérangements	12

Anleitung zur fachgerechten Endmontage

Gehen Sie bei der Endmontage wie folgt vor:

Stellen Sie die Maschine wie abgebildet auf den Boden.

1. Radachse am Grundsegment anbringen und vorerst nur locker anschrauben.
2. Radabdeckung mit den Schraubenschlitten zwischen Radachse und Seitensegment schieben, die 4 Befestigungsschrauben fest anziehen.
3. Laufräder montieren und mit den beiliegenden Klappsplinten sichern.
4. Fußständer hochklappen und mit den 2 beiliegenden Schrauben befestigen.
5. Stecken Sie die beiden Holme in den Grundrahmen und schrauben Sie diese am Grundrahmen fest. Kippen Sie die Maschine in die waagerechte Stellung.
6. Hängen Sie den Haupttrichter in die beiden Scharniere ein und fixieren Sie diesen mittels der beiliegenden kurzen schwarzen Sternschraube.
7. Hängen Sie den Auswurftrichter ein und fixieren diesen mit der langen schwarzen Sternschraube.
8. Montieren Sie den Seitentrichter mit der beiliegenden Schraube und fixieren Sie diesen mit der langen schwarzen Sternschraube.

Bei der Version mit Benzinmotor ist vor der Inbetriebnahme das Motoröl sowie das Benzin einzufüllen.

Achtung: Vor der Inbetriebnahme ist unbedingt die Bedienungsanleitung des Schredders sowie des Motors durchzulesen.

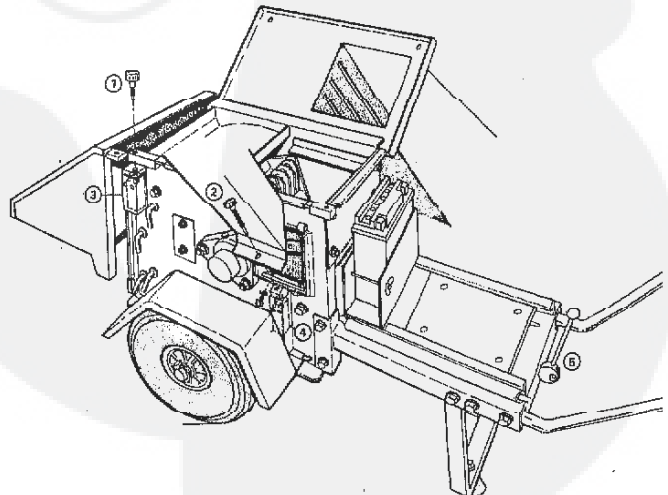
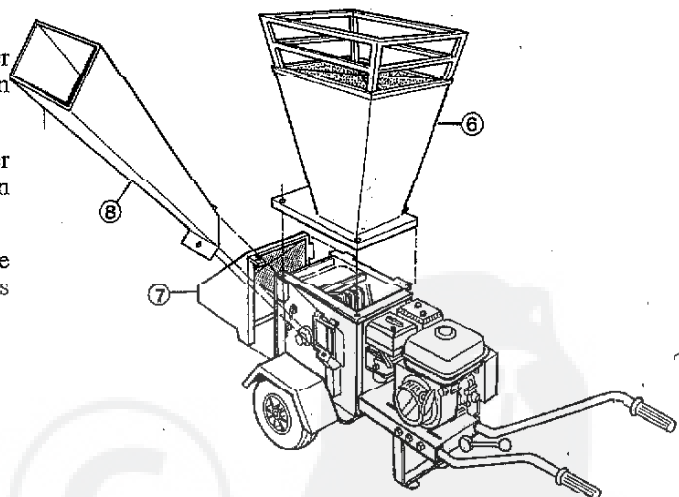
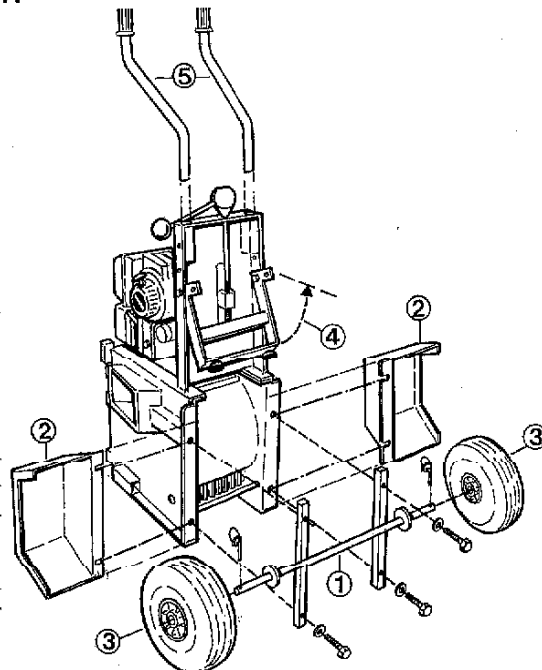
Sicherheitsvorrichtungen

1. Beim seitlichen Einfülltrichter sowie beim Haupttrichter kombiniert mit dem Auswurftrichter sind Sicherheitsschalter ③+④ montiert. Die Schalter werden betätigt durch die Schrauben ①+②. Somit wird ein Anlaufen der Maschine verhindert solange nicht alle Trichter ordnungsgemäß verschlossen sind.

Wir weisen ausdrücklich darauf hin, daß keine Änderungen an den Sicherheitsvorrichtungen der Maschine vorgenommen werden dürfen.

In den beiden Trichtern befindet sich jeweils ein **Gummischutz**, um ein evtl. Herausschleudern von Schnittgut zu verhindern.

Seitlich am großen Haupttrichter befindet sich ein **Nachstoßhebel**, um gefahrlos Laub sowie sperriges Grüngut nachstoßen zu können.



Bedienungsanleitung Schredder 4000 Profi

Sicherheitstechnische Grundregeln

1. Beachten Sie neben den Hinweisen in der Bedienungsanleitung die allgemein gültigen Sicherheits- und Unfallverhütungsvorschriften!
2. Jugendliche unter 16 Jahren dürfen die Maschine nicht bedienen.
3. Der Benutzer ist gegenüber Dritten im Arbeitsbereich verantwortlich.
4. Der Aufenthalt im Gefahrenbereich der Maschine, insbesondere im Auswurfbereich, ist verboten.
5. Die angebrachten Warn- und Hinweisschilder geben wichtige Hinweise für den gefahrlosen Betrieb: die Beachtung dient Ihrer Sicherheit.
6. Der Bediener muß auf eng anliegende Kleidung achten und hat Gehörschutz, Handschuhe, Schutzschuhe und Schutzbrille zu tragen (ggf. auch Gesichtsschutz).
7. Beim Betrieb müssen sämtliche Schutzeinrichtungen in Schutzstellung befestigt sein.
8. Für das Starten der Maschine sind die speziellen Hinweise des Motorherstellers zu beachten.
9. Verbrennungsmotoren nicht in geschlossenen Räumen laufen lassen.
10. Machen Sie sich vor dem Arbeiten mit der Funktionsweise der Maschine vertraut.
11. Vorsicht!! Arbeitswerkzeuge laufen nach.
12. Beim Umgang mit Benzin ist Vorsicht geboten, es besteht erhöhte Brandgefahr. Niemals in der Nähe von offenen Flammen, zündfähiger Funken sowie heißer Motorteile Kraftstoff nachfüllen. Beim Auftanken nicht rauchen.
13. Vor dem Auftanken Motor abstellen. Benzin nicht in geschlossenen Räumen nachfüllen. Kraftstoff nicht verschütten! Zur Vermeidung von Brandgefahr die Maschine sauber halten.
14. Die Maschine muß auf festem ebenem Untergrund stehen.
15. Vor dem Verlassen der Maschine ist der Motor abzustellen sowie der Benzinhahn zu schließen. Bei der Version mit E Motor ist der Netzstecker zu ziehen.
16. Wartungs- und Reinigungsarbeiten sowie das Abnehmen oder Abklappen der Schutzeinrichtungen dürfen nur bei Stillgesetzten Motor und nur, wenn Zündkerzenstecker oder Netzstecker abgezogen sind, vorgenommen werden.
17. Alle Schutzvorrichtungen des Keilriemenantriebes müssen vorschriftsmäßig angebracht sein, da sonst die Sicherheitsschalter ein Anlaufen der Maschine verhindern.

Garantie

Gemäß unseren Garantiebestimmungen leisten wir auf den Schredder 4000 Profi ab Verkaufsdatum eine 1 jährige Garantie bei der Verwendung im privaten Bereich, bei der Verwendung im kommerziellen Bereich beträgt die Garantie ½ Jahr. Garantie kann nur anerkannt werden, wenn die beiliegende Verkaufsnachricht ausgefüllt an den Hersteller/ Importeur gesandt wird sowie bei einer Garantireparatur der Garantieschein vorgelegt wird.

Beschreibung

Der Schredder 4000 Profi ist ein universell einsetzbarer Schredder, ausgerüstet mit einem Hammerwerk und einer Schnitzelscheibe. Das Gerät ist geeignet bis max. 8cm Astdurchmesser über den Seitentrichter sowie Grünmaterialien, Laub und dünnere Äste über den Haupttrichter (weitere Beschreibung im Hauptteil).

Vorbereitung vor dem Einsatz

Vor Inbetriebnahme des Gerätes, muß sichergestellt werden, daß die beiden Trichter frei von Fremdkörpern sind. Bei der Version mit Benzinmotor ist unbedingt der korrekte Stand des Motoröls zu überprüfen (Bedienungsanleitung des Motorherstellers beachten).

Bei der Version mit Elektromotor ist die Drehrichtung zu beachten. Sollte eine Umpolung erforderlich sein, darf diese nur von einem Elektrofachmann durchgeführt werden. Bei Drehstromgeräten sollte ein Kabeldurchmesser von 5x 1,5 Quadratmillimetern nicht unterschritten werden. Die Steckdose sollte mit 16A träge abgesichert sein. Keilriemenspannung überprüfen (siehe hierzu im Kapitel "Arbeitsanweisung").

Technische Daten

Type	4000 380V	4000 Benzinmotor
Antrieb	Elektromotor 3x 400V 3,7 KW	Honda GX 270 6,6 KW
Absicherung	16A träge	
Schneidhammer	32	32
Raumhammer	4	4
Hobelmesser	1	1
Sicherheitsschalter	2	2

Horizontalgrill (Option)

Als Option kann ein zusätzlicher Horizontalgrill bestellt werden.

Bei zusätzlichem Horizontalgrill erreichen Sie eine Feinzerkleinerung von trockenen Holzmaterialien.

Fragen Sie Ihren Fachhändler.

So wird gearbeitet:

- Weichmaterialien, Grünzeug sowie kurze Zweige werden immer über den Vertikaltrichter verarbeitet.
- Astmaterial und längere Zweige müssen über den Seitentrichter verarbeitet werden.
- Beginnen sollten Sie mit Ihrer Arbeit erst, nachdem der Motor auf vollen Touren läuft. Sollte während Ihrer Arbeit die Motordrehzahl einmal stark absinken, warten Sie mit dem Nachschieben von neuem Material auch wieder, bis der Motor auf vollen Touren läuft.
- Durch starkes Eindringen von Schneidmaterial in die Maschine kann die Maschine beschädigt werden. Durch solche Bedienung hervorgerufen Schäden sind keine Garantieschäden!

Haupttrichter (Vertikaltrichter)

Material, welches in den Haupttrichter gefüllt wird, gelangt direkt auf die Hammermühle.

Aus diesem Grund sollte hier nur weiches Schnittgut verarbeitet werden, z.B. Laub, Obst, Gemüse, Küchenabfälle, Stroh sowie kurze Zweige.

Achtung:

Das in den Haupttrichter eingeworfene Schnittgut wird von den umlaufenden Schneidhämmern mit großer Wucht erfaßt und ruckartig eingezogen. Längeres Grünzeug sollte somit aus Sicherheitsgründen losgelassen werden, bevor es von den Schlaghämmern erfaßt wird. Als Schiebehilfe benutzen Sie bitte stets den Nachstoßhebel am Haupttrichter.

Seitentrichter (Astschneider)

Alles Astmaterial, einschließlich längerer Zweige, müssen ausschließlich über den Seitentrichter eingeführt werden. Dickere Äste werden einzeln und behutsam über den Seitentrichter eingeführt damit die Motordrehzahl nicht zu weit absinkt.

Horizontalgrill (Option)

Beim Verarbeiten von trockenem Holzmaterial wird durch das Montieren des Horizontalgrills eine Feinzerkleinerung des Schneidmaterials ermöglicht.

Achtung:

Feuchtes und leicht erdiges Holzmaterial darf niemals mit diesem vorgeschalteten Horizontalgrill verarbeitet werden. Die Maschine würde augenblicklich verstopfen.

Merke:

Nasses Grünzeug, Laub, langes Gras, Küchenabfälle immer ohne bzw. bei heruntergeklappten Horizontalgrill verarbeiten.

Verhinderung eines Rückstaus beim Auswurf

Es ist darauf zu achten, daß zwischen dem Auswurftrichter und dem Boden genug Freiraum bleibt. Achten Sie deshalb bitte darauf, daß unter dem Auswurf immer genug Freiraum bleibt.

Der Schredder 4000 Profi ist kein Erdaufbereiter!!

Es darf keine Erde, kein halbverrottetes Laub oder halbverrotteter Kompost aufbereitet werden

Wartung des Schredder 4000 Profi

- Arbeiten an der Maschine sollten grundsätzlich nur bei ausgeschaltetem Antrieb und stillstehendem Motor vorgenommen werden. Netzstecker bzw. Zündkerzenstecker ziehen.
- Nach ca. 1 Betriebsstunde sind alle Schrauben auf festen Sitz zu überprüfen.
- Keilriemen regelmäßig auf korrekten Spannung überprüfen.

Wenden/ Auswechseln der Schlaghämmer

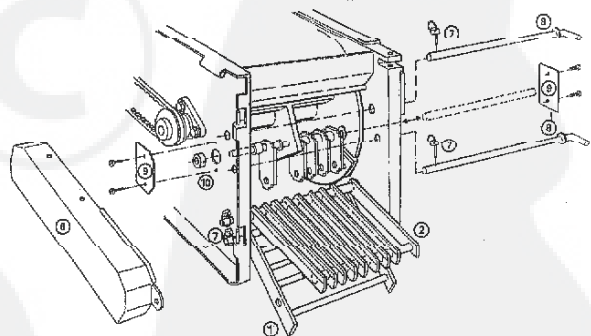
(Diese Arbeit sollte ausschließlich von einer Fachwerkstatt durchgeführt werden).

- Motor ausschalten bzw. Netzstecker herausziehen.
- Auswurftrichter entfernen.
- Keilriemenabdeckblech ⑥ abschrauben
- Herausziehen der zwei (bei montierten Horizontalgrill vier) Klappsplinten ⑦.
- Herausziehen der Fixierstäbe ② und herunterklappen des Vertikal ②- sowie Horizontalgrills ① (falls montiert).
- Demontieren Sie die Wellenabdeckung ⑨. Treiben Sie den Spannstift ⑩ heraus.

Die Hammerachse wird von rechts nach links herausgeschoben. Achten Sie auf die Reihenfolge der von Ihnen demontierten Teile (auf einem Seil nacheinander einfädeln). Nach dem Wenden der Schlaghämmer werden die Distanzhülsen sowie die gewendeten Schlaghämmer wieder in der gleichen Reihenfolge montiert.

Der Sicherungsring wird wieder montiert und mit einem neuen Spannstift gesichert.

Nach dem Wenden oder Auswechseln sind alle Bauteile auf ihre Leichtgängigkeit zu überprüfen.



Gegenmesserwechsel

Sollte das Gegenmesser stumpf sein, kann es gewendet werden.

- Motor ausschalten bzw. Netzstecker herausziehen.
- Seitentrichter am Haupttrichter arretieren.
- Die Gegenmesserschrauben lösen.
- Gegenmesser wenden, bei starker Abnutzung oder Beschädigung austauschen.
- Schrauben fest anziehen.

Nach dem Wenden sollte das Spaltmaß zwischen dem Messer sowie dem Gegenmesser überprüft werden. Das Maß sollte 2mm betragen; ist eine Korrektur notwendig kann durch Unterlegen von Distanzscheiben das Maß angepaßt werden.

Messerwechsel

Motor abschalten bzw. Netzstecker herausziehen. Auswurftrichter entfernen.

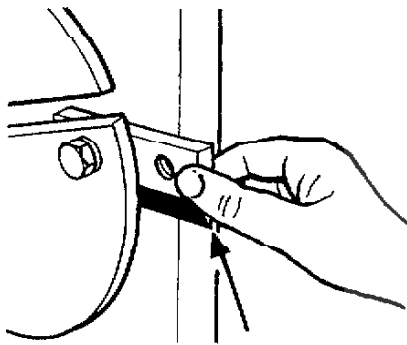
Einfülltrichter zurückklappen und Hammermühle von Hand drehen bis das Seitenmesser oben ist.

Die untere Messerschraube lösen und herausnehmen. Vertikal- und Horizontalgrill herunterklappen.

Hammermühle drehen, bis das Messer durch den Auswurf zu erreichen ist.

Die zweite Messerschraube entfernen und das Messer herausnehmen.

Das neue Messer zuerst mit der äußeren Schraube locker anschrauben. Die Schnittfläche weist nach unten. Nun schwenken Sie das Messer in die Arbeitsposition (in Pfeilrichtung) die Schneidfläche weist dann nach oben und die angefastete Seite des Messers zur Hammermühle. Nach der Montage sind alle Schrauben gewissenhaft festzuziehen.



Störungsbeseitigung

Die Maschine läuft nicht an:

Überprüfen ob Benzin im Tank ist bzw. das Zuleitungskabel in Ordnung ist. Die Haussicherung ggf. kontrollieren.

Sicherheitsschalter überprüfen, sind die Betätigungsschrauben für die Sicherheitsschalter korrekt eingeschraubt? Eine nicht korrekt eingeschraubte Betätigungsschraube für die Sicherheitsschalter führt zu einem Unterbrechen des Stromkreises.

Sollten Sie die Störung nicht beseitigen können, wenden Sie sich bitte an Ihren Fachhändler.

Der Motor schaltet sich nach einiger Betriebszeit selbständig ab:

Bei der Version mit Elektromotor könnte der Motor zu heiß sein, so daß die Thermosicherung zum Einsatz kommt. In diesem Fall lassen Sie bitte den Motor Abkühlen und versuchen Sie es erneut. Sollte das Zuleitungskabel heiß sein, überprüfen Sie, ob Sie den angegebenen Kabelquerschnitt verwenden (5x 1,5mm) oder ob die Zuleitung zu lang ist.

TIP: nur kurze Kabel mit großem Querschnitt verwenden.

Der Motor läuft nicht an und brummt/quietscht:

- Prüfen Sie, ob sich die Hammermühle frei durchdrehen läßt. Reinigen Sie den Bereich der Hammermühle, so daß sich die Hammermühle frei durchdrehen läßt.
- Prüfen Sie die Keilriemenspannung und spannen Sie den Keilriemen ggf. nach.

Sollte die Maschine nicht anlaufen wenden Sie sich an Ihren Fachhändler.

Spannen des Antriebskeilriemens

Der Antriebskeilriemen sollte nach einer Laufzeit von 0,5-4 Stunden erstmalig nachgespannt werden.

Danach sollte der Keilriemen regelmäßig auf seine korrekte Spannung geprüft werden. Der Keilriemen ist richtig gespannt, wenn er sich um ca. 1,5cm auf der langen gerade eindrücken läßt.

Die Spanneinrichtung für den Antriebskeilriemen befindet sich unter der Maschine. Nach dem Lösen der Kontermutter kann der Keilriemen mittels Spannschraube nachgespannt werden.

Das geschredderte Material ist zu fein:

- Sollte der Horizontalgrill eingebaut sein, klappen Sie diesen heraus.
- Prüfen Sie die Hämmer; sind die Kanten abgerundet müssen diese gedreht bzw. getauscht werden.
- Beim Arbeiten mit dem Seitentrichter, prüfen Sie das Messer sowie das Gegenmesser, ggf. Austauschen oder Schärfen. Das Spaltmaß des Messers zu der Gegenschneide sollte 2 mm betragen, sollte das Maß nicht korrekt sein, können Sie das Spaltmaß durch unterlegen von Distanzscheiben korrigieren.

Assembly Instructions

Place the unit in the vertical position as shown.

1. Fit the wheel axle to the base machine using the screws shown but do not tighten up. .
2. Slide the mudguard into position between the chassis and axle brackets. Now fully tighten the four fixing bolts.
3. Attach the wheels to the axle and secure using washers and split pins.
4. Lift up the foot stand (as shown arrowed) and tighten the fixing screws.
5. Fit the two handles to the chassis, tighten the fixing screws and rotate the machine into a horizontal position..
6. Attach the main hopper to the top of the machine using the hinges and the short black hand screw supplied.
7. Attach the discharge hopper, snap it shut and fix using one long black hand screw.
8. Secure the side hopper with the collar bolt and secure with the second long black hand screw.

Fill the petrol engine with correct grade oil as shown in the engine manual and full before attempting to start.

Important:

Do not attempt to use this machine without having first studied both the Engine Operators manual and the Shredder Instruction Information and safety features.

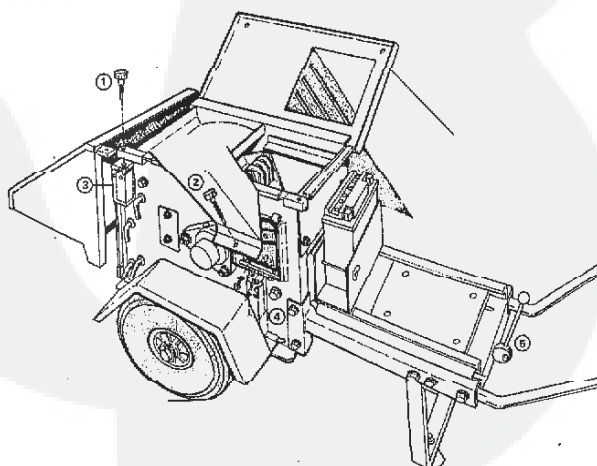
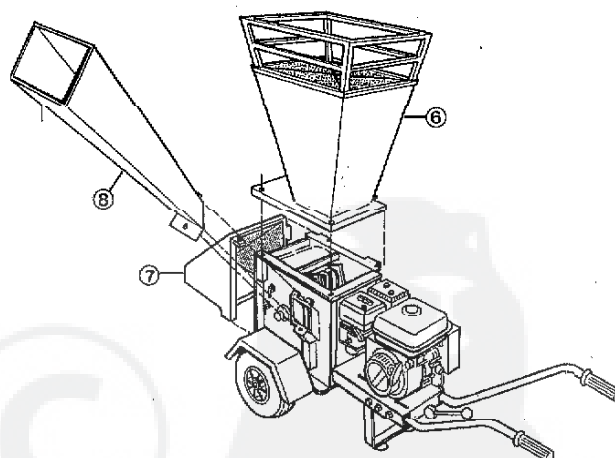
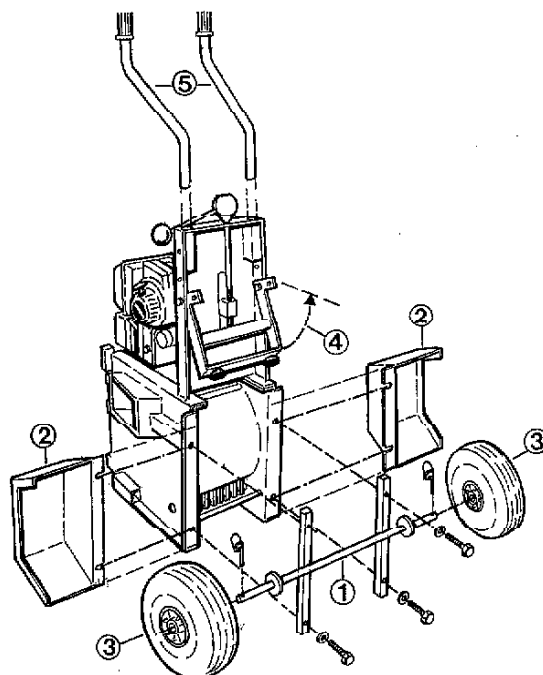
Safety devices

1. You will find safety switches ③+④ located on the side hopper as well as on main intake hopper and the discharge cover. Safety screws ①+② operate the switches, so that the machine cannot start until all hoppers and covers are all correctly fitted.

Under no circumstances should any changes be made to any of these safety devices.

In both hoppers there is a rubber flap to prevent material being ejected. The should be inspected on a regular basis and replaced when worn.

A feed tool is provided to enable leaves and bulky material to be safely fed into the machine. This is stored at the side of the main



Instruction manual for Shredder 4000 Profi

Basic Rules for safety

1. As well as carefully following the safety instructions it is important to adhere to all current safety legislation!
2. No one under sixteen years of age should operate this machine. New, young or inexperienced operators must receive thorough training and never work alone.
3. The machine operator should not allow anyone else within the working area of the machine
4. No one should be near the discharge area of the machine at any time when the machine is working.
5. Warning stickers are provided to ensure safe operation. Do not ignore the advice given.
6. Operators must wear suitable protective clothing, which is close fitting, and be provided with eye and ear protection. Special attention must be paid to good fitting suitable gloves and correct safety shoes.
7. All safety devices must be in operation throughout the machine. Do not attempt to bypass them or otherwise operate the machine when they are defective.
8. Read the engine operators manual to ensure satisfactory and safe engine performance.
9. Do not run the petrol engine in enclosed spaces. Always ensure there is adequate ventilation.
10. Fully understand the correct function of the machine before attempting to start.
11. Rotating parts, particularly the chopping motor, will continue to rotate for a short time after stopping the engine.
12. Be very careful when handling with fuel particular do not re-fuel near naked flames, any possible ignition source or when the engine is hot. Do not smoke when re-fuelling.
13. Before re-fuelling stop the engine and allow to cool. It is always better to refuel the engine before work whilst the engine is cold. Do not re-fuel in enclosed areas and avoid fuel spillage by using correct containers and funnels. In particular, keep the machine clean to avoid the build up of inflammable dirt.
14. Operate only on solid, firm ground.
15. Never leave the machine unattended with the engine running and always shut off the fuel tap when not in use. Disconnect the main supply plug on units with electric motors.
16. With electric powered machines, always disconnect the main supply by removing the plug before working on the unit. With petrol engines, always disconnect the sparking plug lead when working on the machine.
17. The belt drive and safety switches must be correctly attached, otherwise the safety switch will prevent the machine from starting.

Warranty

As covered in our conditions of sale, we guarantee the Shredder 4000 Profi for a period of one year from purchase date for private use and six month for professional and commercial use. Warranty is only valid if enclosed Warranty Registration Form submitted for any repairs. In particular this damage through misuse or operation without safety features..

Description

The Shredder 4000 Profi is equipped with a set of shredding hammers and a shredding disk. The shredding disk handles branches etc up to a maximum of 8cm diameter, as well as twigs, leaves and other material which can be fed through the main hopper.

Preparations for work

Before using the machine, check that nothing has been left in either of the two feed hoppers. In case of petrol engine machines, check that the engine is full of fuel and oil (please check engine manufacturers manual for details). For electric powered units it is vital to check that the rotation direction is correct, if not have the correct wiring carried out by a qualified electrician. In the case of three phase motors, ensure that the cable has five conductors of at least 1.5 square mm cable section and use a 16 A fuse. Check the tensioning of the V-belt.

Technical Data

Type	4000 380V electric	4000 petrol-engine
Engine	3x 400V 3,7 kW	Honda GX 270 6,6 kW
Protection	16A fuse	
Cutting hammer	32	32
Clearing hammer	4	4
Cutter blades	1	1
Safety switches	2	2

Cutting screen (optional)

A cutting screen can be used to ensure that dry woody material will be very finely shredded. Please check with your supplier for technical information.

Working system

- Soft material, leaves and twigs can be shredded directly in the main hopper.
- Thick material and branches must be fed using the side hopper.
- Do not operate the machine unless the engine, or electric motor, is running at full speed. Do not allow the engine to labour but feed at a rate which allows it to maintain rates speed throughout the operation cycle.
- Do not force material into the hopper as this could overload the machine and cause damage not covered by the warranty.

Main Hopper

Material fed into the main hopper, reaches the hammers directly. Because of this only light weight material should be fed in this way.

Important:

The hammer action generally pulls material through the hopper without manual assistance. In the case of blockages use the feeding tools supplied and under no circumstances attempt to push it down manually.

Side Hopper (Branch-Cutter)

Use this for all long material and thick branches up to the capacity limit of the machine. Do not force material in so fast that the engine is forced to labour.

Cutting screen (optional)

This should only be used with dry material which is then re chopped until it is quite fine..

Important:

Never use this for damp material, which will otherwise block up and jam it.

Note:

Damp material should be shredded with the screen folded down in the horizontal position.

Prevention of pile-up during ejection

Keep outlet clear. Always check that there is enough space from outlet for the material being chopped.

The Shredder 4000 Profi is not a soil processing machine

Do not shred earth, manure or compost in this unit.

Maintenance of the Shredder4000

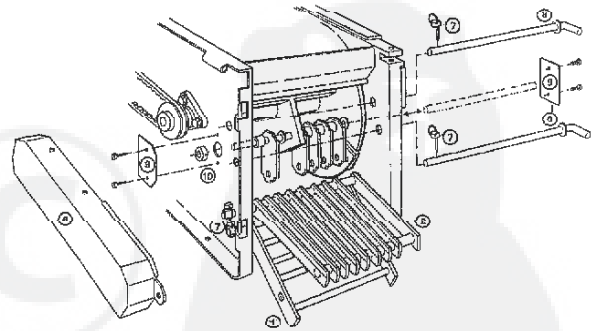
- Only work on the machine if the mains plug or spark plug lead are disconnected.
- Tighten the hardware after the first hour of use and then at regular intervals until stable
- Regularly check belt tension, particularly after heavy work.

Turning or replacing hammers

(This work should only be carried out by trained personnel)

- Stop the machine or remove the supply plug or spark plug as appropriate
- Remove the discharge hopper.
- Remove the V-belt cover ⑥.
- Pull out the two (if screen is fitted four) pins ⑦.
- Pull out the grille belts ② and fold down the vertical grill ② and the screen ① (if fitted).
- Remove the shaft cover ⑨.
- Remove the location pin ⑩.

Extract the hammer shaft from the left hand side of the machine. Take care to keep the removed parts in order by threading them on a wire or other bar so they can be replaced in the correct sequence. After turning or replacing the hammers, please assemble all the components in the correct order. Refit the safety ring and secure with a new location pin. Check for free rotation whenever the hammers have been turned or replaced..



Changing shear bars

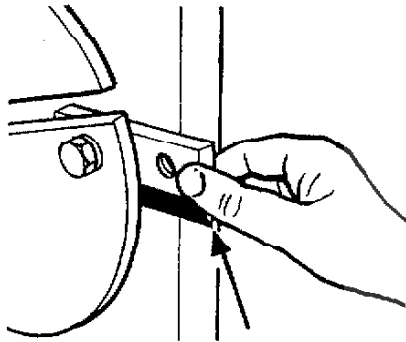
If the shear bar is worn, you can turn it over.

- Stop the engine and disconnect the spark plug or remove the supply plug on electrically powered machines.
- Lock the side hopper to the main hopper
- Slacken the shear bar screws.
- Turn the shear bar. If it is damaged or worn out, replace it.
- Fully tighten the mounting screws.

After re-positioning or replacing the shear bar measure the gap between the cutting blades and shear bar which should be 2mm. If the clearance is greater, add spacers to correct.

Changing of cutter blades

- Stop the engine or remove the spark plug, or remove the supply plug for electrically powered units.
- Remove the discharge hopper
- Tilt the main hopper backwards.
- Turn the hammer shaft by hand until side blade is on top.
- Slacken the blade jacking bolt and remove it.
- Fold down the vertical and horizontal screens.
- Turn the hammer shaft until you can reach the blade through the outlet.
- Loosen the 2nd blade screw and remove the blade
- Fit the new blade loosely with the outer screw only. The cutting edge should be pointing downwards.
- Turn the blade into cutting position so that the blade is now pointing upwards.
- Fully tighten the blade mounting bolts.



Trouble shooting

The unit does not start:

- Check the engine fuel or for electrical units the supply plug fuse and supply.
- Check all the safety switches and ensure that they are correctly installed as they will prevent the engine starting. If you cannot solve the problem, please contact your dealer.

The electric engine stops after short period:

The motor could be over heated so that the thermostatic cut out has operated. In this case, wait until motor has cooled down and try again

If the supply plug is hot, please check the cable diameter (5 x 1,5mm) and the correct fitting of the wires into the plug.

Note:

Use only short cable with a conductor size of 1,5mm or greater. Long cables cause both voltage drop and an increase in current which way blow fuses

Engine will not run at full speed or gives sings of distress:

- Check that the hammer mill shaft can turn freely and clean the area to ensure that no blockage can occur.
- Correct the belt tension if necessary.

If the unit still does not work, please contact your dealer.

V-belt tension

You should check the V-belt tension more frequently when the machine is new and then, thereafter, at regular intervals of no more than 4 hours. The V-belt tensioner is located towards the bottom of the machine and can be accessed by slacking the lock nut. the tension of the V-belt can be adjusted by taking up the tension of the screw provided.

Chopped Material is too fine for intended use:

- If the horizontal screen is refitted, remove it by folding it down.
- Check the hammers. If edges are blunt, turn or change them to sharp edges.
- If the side hopper is in use, check the cutter blades and shear bar. Sharpen or change these as necessary. Ensure that the clearance between the cutter blade and shear bar is 2mm, shim to correct.

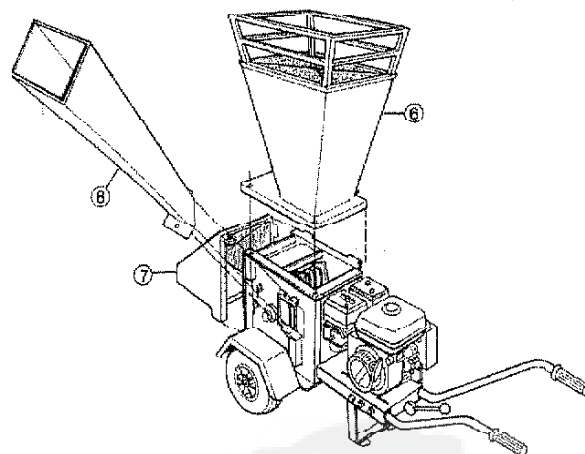
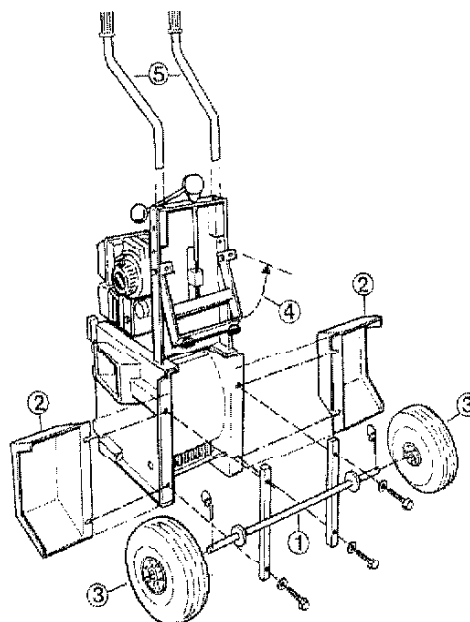
Procédez de la façon suivante

Posez la machine sur le sol, comme décrit.

1. Installez l'arbre à l'élément de base en serrant légèrement les vis.
2. Poussez la tôle de protection de roue avec le pas de vis entre l'arbre et le segment de côte. Serrez bien les 4 vis de fixation.
3. Montez les roues de roulement avec les goupilles rabattantes ci-jointes.
4. Relevez le support de pieds et fixez-le avec les deux vis ci-jointes.
5. Enfoncez les deux montants dans le cadre de base et vissez les bien. Remettez la machine dans la position horizontale.
6. Posez l'entonnoir de base dans les deux charnières et fixes-les au moyen de la petite vis à fentes en croix noir ci-jointe.
7. Accrochez l'entonnoir de sorti et fixez-le avec la grande vis à fentes en croix noir.
8. Montez l'entonnoir latéral avec la vis ci-jointe et fixez-le avec la grande vis à fente en croix noir.

Avant la mise en marche du model à moteur à essence il est nécessaire de mettre l'essence et l'huile de moteur.

Attention: Avant la mise en marche il faut absolument lire le mode d'emploi du shredder et du moteur.



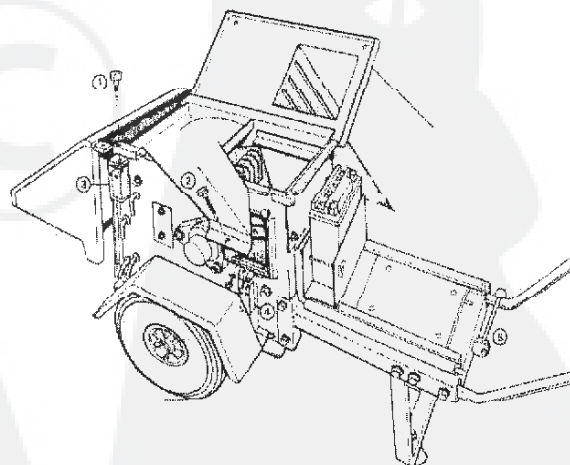
Dispositifs de sécurité

1. Pour l'entonnoir latérale et l'entonnoir principale combinée avec l'entonnoir d'éjection des boutons de sécurité 3 + 4 sont installés. Les boutons de sécurité sont actionnés par les vis 1 + 2. Tant que les entonnoirs ne sont pas placés correctement, la machine ne démarre pas.

Nous signalons qu'aucun changement ne doit être apporté aux dispositifs de sécurité de la machine.

Dans chacun des deux entonnoirs se trouve un caoutchouc de protection pour éviter une éventuelle éjection des déchets de sciage.

Sur le côté de l'entonnoir de base se trouve un levier pour pouvoir rajouter sans danger branches et feuillage.



Mode d'emploi du Bio-Shredder 4000

Sécurité technique

1. Respectez les instructions du mode d'emploi et les instructions préventives contre les accidents et de la sécurité.
2. L'utilisation de cette machine est interdite au moins de 16 ans.
3. L'utilisateur est responsable envers d'autres dans la zone de travail.
4. Il est interdit de se placer dans la zone de danger de la machine surtout dans la zone d'éjection.
5. Les tableaux indicateurs et les signaux de danger installés donnent des indications importantes pour un fonctionnement sans danger. Pour votre sécurité respectez-les.
6. L'utilisateur doit absolument porter des vêtements justaucorps, une protection acoustique, des gants, des chaussures de sécurité et des lunettes de protection (protection du visage, si nécessaire)
7. Pendant le fonctionnement toutes les installations de protection doivent être en place.
8. Pour la mise en marche de la machine il est nécessaire de suivre les indications spéciales données par le fabricant du moteur.
9. Les moteurs à essence ne doivent pas être utilisés à l'intérieur.
10. Exercez-vous au fonctionnement de la machine avant d'effectuer le travail.
11. Attention: Les machines marchent à vide.
12. Prudence avec l'utilisation d'essence. Risque d'incendie. Ne jamais rajouter d'essence près d'une flamme ou d'une partie chaude du moteur. Ne pas fumer en versant de l'essence.
13. Avant de remettre de l'essence éteindre le moteur. Ne pas remplir le réservoir à l'intérieur. Ne pas renverser du carburant. Pour éviter les dangers d'incendie tenir la machine propre.
14. La machine doit reposer sur une surface plane et stable.
15. Avant de quitter la machine éteindre le moteur et fermer le robinet à essence. Pour le modèle à moteur électrique retirer la prise.
16. Les travaux d'entretien et de nettoyage ainsi que le retrait des installations de protection ne doivent être effectués que moteur éteint et seulement si la prise ou la cosse de bougie d'allumage est retirée.
17. Toutes les mesures de protection de la transmission par courroie doivent être montées correctement sinon les boutons de sécurité empêchent la mise en marche de la machine.

Garantie

Pour le Bio-Shredder 4000 nous vous accordons un an de garantie à partir de la date d'achat en utilisation privée et 6 mois en utilisation commerciale. La garantie est seulement valable si la notice de vente ci-jointe a bien été rempli et envoyé au fabricant / importer. En cas de réparation sous garantie, le certificat de garantie doit être présenté.

Description

Le broyeur Bio-Shredder est un shredder à emploi universel, équipé de marteaux et d'un couteau pour coupe fine : Cette machine est fait pour des branches de 8,0 cm de diamètre maximum par l'entonnoir latéral et pour feuillages et petites branches par l'entonnoir principale (pour d'autres description voir la partie principale).

Préparation avant l'utilisation

Avant la mise en marche du Shredder assurez-vous que les deux entonnoirs ne contiennent pas de objets étrangers. Pour le model à moteur à essence vérifiez le niveau d'huile (tenir compte du mode d'emploi du fabricant du moteur).

Pour le model à moteur électrique observez le sens de rotation. Au cas ou une inversion des pôles serait nécessaire, elle doit être effectuée par un électricien. Pour les moteurs électrique triphasé utilisez un câble d'au moins 5 x 1,5 mm. La prise doit être munie d'un fusible à action retardée de 16 Ampère.

Contrôlez la tension de la courroie (voir au chapitre Instruction de travail.

Instruction technique

Type	4000 380V	4000 moteur à essence
Accélération	Moteur électrique 3 x 400V 3,7 kW	Honda GX 270 6,6 kW
Protection	16 A action retardée	
Marteaux tranchant	32	32
Fer de rabot	1	1
Boutons de sécurité	2	2

Grille horizontale (option)

En option, une grille horizontale supplémentaire peut être commandée. Avec cette grille vous obtenez une coupe très fine de bois sec.

Demandez à votre dépositaire.

Mode de travail

- Matériaux souples, petite branches doivent toujours être rempli par l'entonnoir vertical.
- Branchages et branches longues doivent toujours être rempli par l'entonnoir latéral.
- Commencez votre travail après que le moteur marche à grande vitesse. Il peut arriver que le moteur ralentisse pendant le travail, dans ce cas attendez un peu avant de remplir l'entonnoir jusqu'à ce que le moteur redémarre à grande vitesse.
- Une trop forte pression sur la coupe peut entraîner des dommages sur la machine. Ces dommages ne sont pas sous garantie.

Entonnoir principal (entonnoir vertical)

Les matériaux que vous remplissez par l'entonnoir principal tombent directement sur le concasseur à marteaux. Pour cette raison n'utilisez que des matériaux mous comme feuillage, fruits, légumes, déchets de cuisine, paille et branches courtes.

Attention:

Les matériaux déposés dans l'entonnoir principale sont happés violemment par les marteaux tranchants et entraînés par à-coup. Par mesure de sécurité le feuillage long doit être lâché avant d'être pris par les marteaux. Pour vous aider à pousser les matériaux n'utilisez que le levier installé sur l'entonnoir principale.

Entonnoir latéral (coupe de branche)

Tous les branchages et branche longues doivent être introduits par l'entonnoir latéral. Les grosses branches doivent être introduites une à une et avec beaucoup de précautions afin que la vitesse du moteur ne diminue pas trop.

Grille horizontale (option)

Le montage de la grille horizontale permet d'obtenir une coupe très fine des matériaux de bois secs.

Attention:

Les bois humides et terreux ne doivent en aucun cas être introduits dans la machine munie de la grille horizontale. La machine peut s'engorger immédiatement.

Remarque:

Branchage humide, feuillage, herbe longue, déchets de cuisine ne peuvent pas être introduits que sans ou avec grille horizontale abaissée.

Comment éviter un encombrement d'éjection?

L'espace libre entre le sol et l'entonnoir d'éjection doit toujours être suffisant. Observez cette précaution.

Le Bio-Shredder 4000 n'est pas une machine pour taiter la terre!

Il est interdit de traiter terre et feuilles décomposées, compost décomposé

Entretien du broyeur Bio-Shredder 4000

- Les travaux sur la machine doivent seulement être effectués moteur éteint. Retirez la prise ou la cosse de bougie d'allumage.
- Après 1 heure d'utilisation vérifiez la fixation de toutes les vis.
- Vérifiez régulièrement la tension de la courroie.

Inversion / Remplacement des marteaux

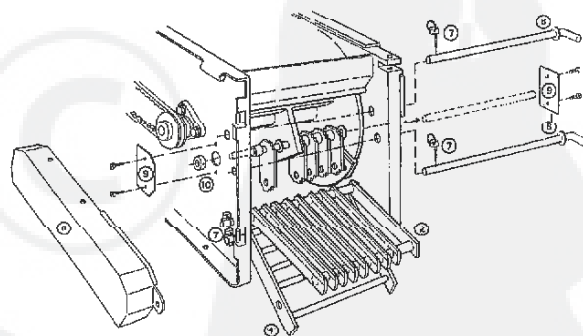
(Ce travail ne peut être effectué que par un garage spécialisé)

- Eteindre le moteur et retirez la prise.
- Retirer l'entonnoir d'éjection.
- Dévisser le tôle de protection de la courroie ⑥
- Retirer les deux goupilles rabattantes ⑦ (4 si la grille horizontale est montée)
- Retirez les tiges de fixation ⑧ et rabattre la grille verticale ② et horizontale ① (si elle est montée)
- Monter la cache-palier (dispositif d'étanchéité d'arbre)
- Enlever la goupille de serrage ⑩.

Pousser l'arbre des marteaux de droite à gauche pour le sortir. Observer l'ordre des pièces que vous démontez (les enfiler sur une corde).

Après l'inversion des marteaux remontez dans le même ordre les douilles d'écartement ainsi que les marteaux retournés. Remonter le cir-clip et fixez-le avec une nouvelle goupille de serrage.

Après avoir inversé ou changé les pièces, vérifiez leur souplesse.



Changement de contre couteau

Si le contre couteau est émoussé, vous pouvez l'inverser.

- Eteindre le moteur ou retirez la prise.
- Dévissez les vis du contre couteau.
- Retournez le contre couteaux ou remplacez-le s'il est trop usé ou endommagé.
- Serrez bien les vis.

Après l'inversion vérifiez l'espace entre le couteau et le contre couteau. L'espace doit être de 2 mm. En cas d'inexactitude, réglez l'écartement à l'aide de plaques d'espacement.

Changement de couteaux

Eteindre le moteur ou retirez la prise. Retirez l'entonnoir d'éjection.

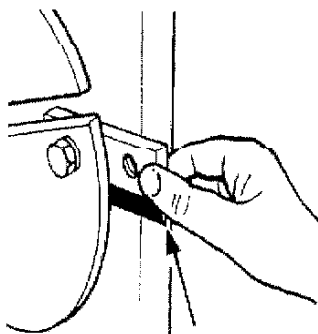
Rabattez l'entonnoir de remplissage et tourner manuellement jusque' à ce que le couteau latéral soit en haut. Dévissez et retirez la vis inférieure du couteau.

Tournez le broyeur jusque' à ce que le couteau puisse être atteint par l'orifice d'éjection.

Retirez la seconde vis et le couteau.

Visser légèrement le nouveau couteau par la vis extérieure, la face coupante vers le bas.

Mettre alors le couteau dans la position de travail (sens de la flèche), la face coupante vers le haut et le côté lamé du couteau vers le broyeur. Après le montage serrez soigneusement les vis.



Réparation de dérangement

La machine ne démarre pas:

Vérifiez s'il y a de l'essence dans le réservoir ou si le câble d'arrivée est en ordre. Contrôlez le coup circuit.

Contrôlez le boutons de sécurité. Les vis de contact sont-elles correctement serrées? Une vis de contact mal serrée entraîne une interruption du courant.

Au cas où la panne ne peut être réparée, contactez votre dépositaire.

Le moteur s'arrête tout seul après quelques minutes

Dans le modèle à moteur électrique le moteur pourrait chauffer de sorte que die thermosicherung se déclenche. Dans ce cas laissez refroidir le moteur et faite un nouvelle essai. Si le câble d'arrivée est chaud vérifiez si vous avez utilisé la coupe transversale prescrit (5 x 1,5 mm) ou si le câble est trop long.

Conseil: n'utilisez que du câble court avec une grosse épaisseur.

Le moteur ne démarre pas et vrombit / graince

- Vérifiez si le broyeur se laisse tourner sans interruption. Nettoyez la zone de travail du broyeur pour qu'il puisse tourner sans problèmes.
- Vérifiez la tension de la courroie et la retendre si nécessaire..

Au cas où la machine ne démarrerait pas contactez votre dépositaire.

Tendre la courroie de transmission

Tendre la courroie après 0,5 – 4 heures de travail pour la premières fois.

Après vérifiez la tension de la courroie régulièrement. Elle est bien tendue si elle laisse tirer sur 1,5 cm de longueur.

Le dispositif de fixation de la courroie se trouve sous la machine. Après avoir dévissé le contre écrou vous pouvez retendre la courroie avec la vis de serrage.

Le matériel coupé est trop fin

- Si la grille horizontale est montée retirez-la.
- Vérifiez les marteaux si les bords sont arrondi les marteaux doivent être tournés ou changé.
- Si vous travaillez avec l'entonnoir latéral vérifiez le couteau ainsi que le contre couteau si nécessaire changez aiguiser-les.
L'espace entre le couteau et le contre couteau doit être de 2 mm. En cas d'inexactitude, réglez l'écartement à l'aide de plaques d'écartement.

EC-Certificate of Conformity

confirming to EEC Directions 89/392/EWG

The signatory,
Fa. Telsnig Forst- & Gartentechnik
Dörnbergstr.27
34233 Fuldata/ Ihringshausen

declares on its own responsibility that below listed machine

HERKULES Schredder 4000 Profi

which this declaration refers to, complies with the following regulations and standards

Machine directive 89/392/EWG
Electromagnetic Compatibility 89/336/EWG
Low voltage directive 73/23/EWG


Adolf Telsnig

Fuldata den 4.02.1999

Ort und Datum der Ausstellung

Name und Unterschrift des
Befugten

EG-Konformitätserklärung

entsprechend der EG-Richtlinie 89/392/EWG


Der unterzeichnete,
Fa. Telsnig Forst- & Gartentechnik
Dörnbergstr.27
34233 Fuldata/ Ihringshausen

erklärt in alleiniger Verantwortung, daß das Produkt

HERKULES Schredder 4000 Profi

für das diese Erklärung gilt, den nachfolgenden Standards bzw. sonstigen Normen entspricht.

EG- Richtlinie 89/392/EWG
EG-Richtlinie Elektromagnetische Verträglichkeit 89/336/EWG
EG-Niederspannungsrichtlinie 73/23/EWG


Adolf Telsnig

Fuldata den 4.02.1999

Ort und Datum der Ausstellung

Name und Unterschrift des
Befugten

Déclaration de conformité

conforme à la directive européenne 89/392/EWG

Le soussigné,
Fa. Telsnig Forst- & Gartentechnik
Dörnbergstr.27
34233 Fuldata/ Ihringshausen

déclare en toute responsabilité, que le produit

HERKULES Schredder 4000 Profi

ce rapportant à cette déclaration, est conforme au Standards et aux normes suivantes.

Directive relative aux machines 89/392/EWG
Directive à la compatibilité électromagnétique 89/336/EWG
Directive à la basse tension 73/23/EWG


Adolf Telsnig

Fuldata den 4.02.1999

Name und Unterschrift des
Befugten