

FYS-76 HAKSELAAR

HANDLEIDING



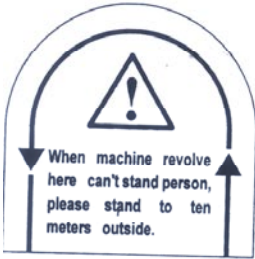





- dubbele messen om het hakselen efficiënter te laten verlopen
- speciale uitwerpopening: veiliger en mooi uitgevoerd
- praktischer en handiger gereedschap

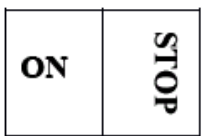
**BELANGRIJK
LEES AANDACHTIG VOOR GEBRUIK
BEWAAR ALS TOEKOMSTIG REFERENTIEMATERIAAL**

Boodschap voor de gebruiker: wij danken u hartelijk dat u voor onze FUS-76 hakselaar hebt gekozen. De motor van deze hakselaar is van het type 168FA. In bijgevoegde motorhandleiding vindt u gedetailleerde informatie over het type 168FA. Lees ze daarom zorgvuldig.

I. Waarschuwing & symbolen

	<p>Lees de bedieningshandleiding.</p>
	<p>Gevaar – roterende messen. Houd handen en voeten verwijderd van de openingen wanneer de machine in bedrijf is.</p>
	<p>Houd omstanders uit de buurt.</p>
	<p>Ga na of er geen brandstof is gemorst of lekt. Stop de motor voordat u brandstof bijvult.</p>
	<p>Uitlaatgassen bevatten giftig koolmonoxide. Laat de generator nooit draaien in een gesloten ruimte. Zorg voor voldoende verluchting. Als de machine op een verluchte plaats staat, moet u goed uitkijken dat de uitlaatgassen niet in uw richting waaien.</p>
	<p>Aanbevolen olietype: SAE 10W30/ SAE10W40.</p>

	<p>Om de motorsnelheid aan te passen. De richting van het konijn is om te versnellen, die van de schildpad om te vertragen.</p>
	<p>U kunt de brandstoftoevoer controleren.</p>
	<p>Steek uw hand niet in de machine.</p>



Dit symbool stelt de motorschakelaar voor. Als u de motor wilt starten, zet u de schakelaar in de "AAN"-stand. Wilt u de motor stilleggen, dan zet u de schakelaar in de "STOP"-stand.

I. Waarschuwingen

Wees uiterst voorzichtig met het roterende mes in de machine.

1. Breng nooit uw hand, voet of ander lichaamsdeel in de vultrechter.
2. Houd handen, voeten en andere lichaamsdelen uit de buurt van de uitwerpopening als de machine in werking is.
3. Kijk niet in de vultrechter of uitwerpopening als de machine draait.
4. Zorg ervoor dat er nooit metalen voorwerpen of dergelijke in de machine terechtkomen.
5. Laat de machine nooit bedienen door kinderen.
6. Bedien uw hakselaar nooit als u onder invloed bent van alcohol, drugs of geneesmiddelen.
7. Monteer of demonteer nooit machineonderdelen als de machine in werking is.
8. Laat nooit kinderen, huisdieren of omstanders toe in het werkgebied. Houd hen minstens 10 meter van de machine verwijderd.
9. Laat de machine nooit draaien in een gesloten ruimte aangezien de uitlaatgassen van de motor koolmonoxide bevat.
10. Draag nooit loszittende kleding of lange sieraden en stop lang haar altijd onder een hoofddeksel als u de machine bedient.
11. Bedien de machine nooit op een helling of op een harde en gladde ondergrond.

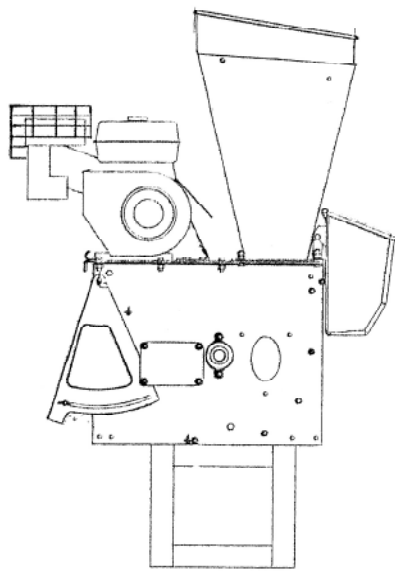
II. Montage-instructies

Haal de machine uit de verpakking en controleer de inhoud.

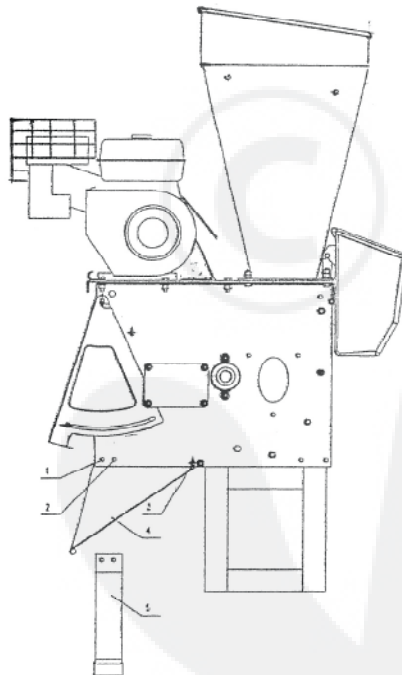
Haal alle onderdelen uit de kist. Als er een onderdeel ontbreekt, neem dan onmiddellijk contact op met de winkel waar u uw machine hebt gekocht.

Monteren doet u best op een schoon en horizontaal oppervlak en met de hulp van een assistent.

1. Haal de machine uit de kist en zet ze op een houten legplank. Zie figuur 1.



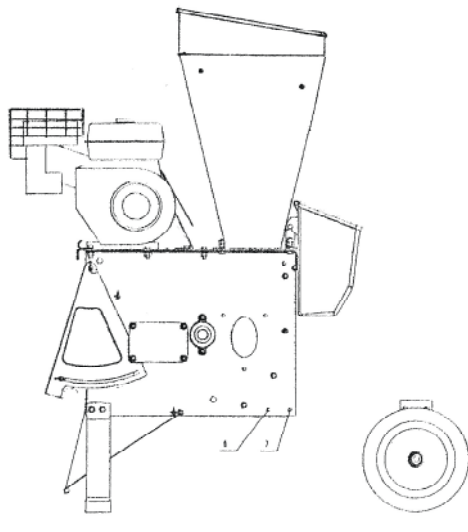
2. Bevestig het voetstuk aan de basismachine. Zie figuur 2.



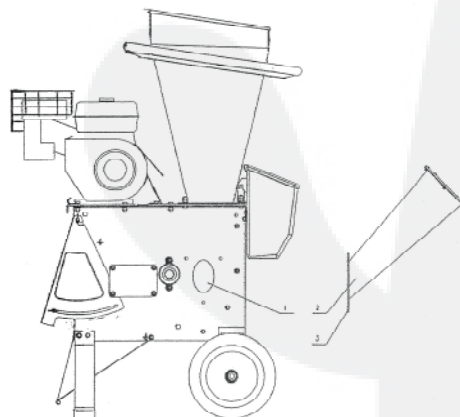
2.1. Haal de moeren van bouten 1 en 2, verwijder de bouten en de afstandsbus.

2.2. Schuif de kist ietsjes naar voor om de lange pin 3 vrij te maken.

- 2.3. Haal de afvoertrechter uit de kist met onderdelen en houd de openingen gelijk met de corresponderende openingen 1 en 2.
 - 2.4. Verschuif voetstuk 5 naar het zijpaneel van de kist en houd de montagegaten gelijk met de corresponderende openingen 1 en 2.
 - 2.5. Plaats de afstandsbus uit stap 1 terug. Breng de bouten in en zet ze stevig vast met sluitringen en moeren.
3. Bevestig de opsluitplaten, de as en de banden. Zie figuur 3.

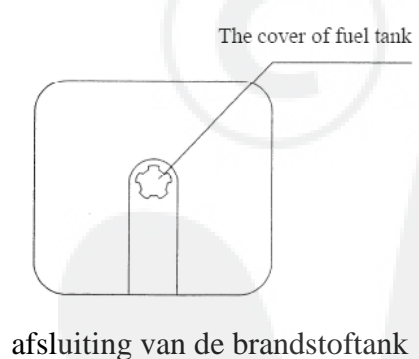


- 3.1. Haal de houten legplank weg.
 - 3.2. Demonteer bout 7 en de afstandsbus.
 - 3.3. Zet de achterste opsluitplaten op hun plaats en houd de montagegaten gelijk met de corresponderende openingen 6 en 7.
 - 3.4. Breng de M8*20 bout van buiten naar binnen in opening 6 aan en zet hem lichtjes vast met behulp van een sluitring en moer.
 - 3.5. Monteer de afstandsbus en de lange bout 7 opnieuw en zet ze stevig vast met een sluitring en een moer. Haal vervolgens de moer van nr. 6 stevig aan.
4. Bevestig de buis van de hakselaar aan de basismachine.

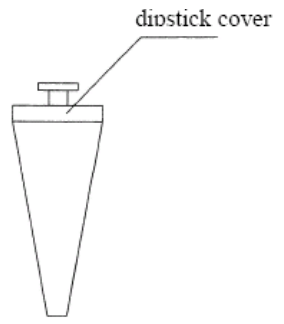


- 4.1. Plaats buis nr. 2 van de hakselaar tegen de zijkant van de basismachine. Houd de drie montagegaten in de flens gelijk met de drie corresponderende openingen rond nr. 1.

- 4.2. Zet de flens vast met sluitringen en M8 moeren. Controleer of de buis van de hakselaar niet doorbuigt voordat u de moeren vastdraait.
5. Monteer de afvoerrooster.
- 5.1. Verwijder de duimschroeven aan beide zijden van het beweegbare deurtje en hef het deurtje zo hoog mogelijk op. Haak de rooster aan de as van het deurtje en klem hem vast met de veer om te voorkomen dat hij valt.
- 5.2. Breng het onderste deel van de rooster aan de buitenkant van de onderste as in de uitwerpopening. Draai de M5*15 schroeven aan de linker- en rechterzijde van de uitwerpopening aan om de rooster vast te zetten.
6. Monteer het frame
- 6.1. Het stalen frame kan als handgreep worden gebruikt. Bevestig eerst de metalen staven met behulp van schroeven aan zowel de linker- als de rechterzijde van de trechter. Draai de schroeven nog niet vast.
- 6.2. Plaats het frame op de staven en zet het vast door de schroeven aan te draaien. Haal vervolgens de schroeven van de trechter aan.
7. Veiligheidsinstructies voor machines met een zak.
- Trek de nylon zak over de uitwerpopening en span het koord aan. Als de machine in bedrijf is, zullen de houtspaanders in de zak terechtkomen. Een makkelijke manier om de spaanders te verzamelen.
8. Controleer alle schroeven, bouten en moeren en draai ze aan als ze te los staan.
9. Vul de brandstoftank.
- 9.1. Er zit nog geen benzine en olie in een nieuwe motor.
- 9.2. Draai de dop van de brandstoftank en voeg zuivere benzine toe. Zie figuur 5. Vul de tank tot op 10 tot 15 mm onder de bovenste rand.



- 9.3. Draai de dop van de peilstok los en haal hem eruit. Zie figuur 6. U kunt kiezen tussen de olietypes 10W-30 en 5W-30. Beide types zijn verkrijgbaar. Vul de tank tot op 10 tot 15 mm onder de bovenste rand.



dop van de peilstok

9.4. Raadpleeg het hoofdstuk "de motor starten" voor instructies in verband met het bijvullen van de brandstof.

III. Veiligheidsinstructies

i. Opleiding

Zorg ervoor dat u de gebruikershandleiding volledig begrijpt voordat u de machine in gebruik neemt.

ii. Voorbereiding

1. Plaats de machine stabiel op een horizontaal oppervlak.
2. Zorg ervoor dat er zich geen overbodige voorwerpen in het werkgebied bevinden.
3. Laat geen kinderen de machine bedienen.
4. Draag oorbeschermers, een veiligheidsbril en handschoenen als u de machine bedient.
5. Draag geen loszittende kleding of schoenen met een hoge hak.
6. Bedien de machine niet in een gesloten ruimte aangezien de uitlaatgassen van de motor koolmonoxide bevatten, wat erg giftig is voor de mens.
7. Ga na of de machine in goede staat verkeert, controleer of alle schroeven, moeren en andere bevestigingsmiddelen goed vast zitten en of de rooster nog op zijn plaats zit. Vervang onleesbare labels.
8. Wees voorzichtig als u de brandstof bijvult. Brandstof is licht ontvlambaar en de brandstofdampen kunnen explosies veroorzaken. Volg onderstaande instructies nauwgezet op.
 - Verwijder nooit de dop van de brandstoftank en vul nooit brandstof bij terwijl de motor loopt. Schakel de motor uit, laat de motor en uitlaat even afkoelen voordat u brandstof bijvult.
 - Vul de brandstoftank nooit bij in een afgesloten ruimte.
 - Rook nooit terwijl u brandstof bijvult.
 - Vul nooit brandstof bij en berg het apparaat nooit op in een plaats met open vuur, vonkgevoelige voorwerpen of andere ontvlambare voorwerpen.
 - Tracht de motor niet te starten wanneer u brandstof hebt gemorst. Dweil de gemorste brandstof eerst zorgvuldig op en verwijder het schoonmaakmateriaal voordat u het apparaat start.
 - Schroef de dop op de brandstoftank en zorg ervoor dat zij goed is gesloten voordat u de motor start.
 - Indien de brandstoftank moet worden leeggemaakt, doet u dat het best in openlucht.
9. Controleer dat het apparaat goed functioneert van zodra u de motor hebt gestart.

iii. Werking

1. Zorg ervoor dat het plastic deksel van de vultrechter bovenaan goed is gesloten wanneer de hakselaar werkt. Houtspaanders die worden weggeslingerd, kunnen zeer gevaarlijk zijn.
2. Duw het materiaal nooit met de handen noch met gereedschap in de trechter, maar gebruik daar grote stukken hout voor.
3. Wend uw gezicht en lichaam van de vulopening af wanneer u de machine voedt.
4. Zorg ervoor dat uw handen of andere lichaamsdelen of kledingstukken niet in contact komen met de binnenzijde van de vulopening, de uitwerpopening of de roterende delen.
5. Raak de geluiddemper niet aan terwijl de machine draait. Het oppervlak wordt zeer heet waardoor u zich gemakkelijk kunt verbranden.
6. Zorg ervoor dat u steeds stevig op twee voeten staat. Reik nooit verder dan u kunt. Sta nooit hoger dan de basis van de machine wanneer u materiaal in de vulopening duwt.
7. De persoon die de machine bedient, moet erop letten dat er geen stukken metaal of glas in de vulopening terechtkomen.
8. In geval dat de machine abnormaal veel lawaai maakt of trilt, ga dan na wat daar de oorzaak van is. Indien er een probleem is, schakel dan onmiddellijk de motor uit en los het probleem op; controleer de diverse onderdelen en zet ze stevig vast indien nodig; vervang of repareer de beschadigde onderdelen. Gebruik altijd vervangstukken met dezelfde specificaties als de originele stukken.
9. Grote, dikke takken moeten relatief langzaam in de vulopening worden geduwd. Takken die dikker zijn dan de gele ring op de vulopening, mogen niet in de machine worden ingevoerd.
10. Zorg ervoor dat het materiaal zich in de uitwerpzone niet kan opstapelen. Is dat wel het geval, dan bestaat het risico dat het materiaal niet meer correct wordt uitgeworpen waardoor de uitwerpopening verstopt geraakt.
11. Wanneer de machine verstopt is, moet de motor onmiddellijk worden uitgeschakeld en moet het afval worden verwijderd. Zorg ervoor dat de vulopening altijd schoon is, dat er zich geen afval in bevindt zodat ze niet kan worden beschadigd of vuur kan vatten.
12. Plaats niets op het deksel van de vultrechter dat in de machine zou kunnen vallen.
13. Vergewis u ervan dat de opening van de vulpijp altijd goed is gesloten wanneer de machine niet functioneert voor het geval dat kinderen de handen in de vulopening zouden willen stoppen.
14. Wanneer u de machine wenst te verplaatsen, neem de handgreep dan stevig vast met twee handen, trap met een voet op de as van het achterwiel, licht de voorzijde van de machine op, let op het barycentrum van de machine, ga langzaam voorwaarts, achterwaarts of maak een draaibeweging.
15. Controleer de windrichting voordat u de machine inschakelt om te vermijden dat u in de uitlaatgassen moet werken.
16. Zorg ervoor dat alle veiligheidsinrichtingen en geleiders correct zijn aangebracht en perfect werken.
17. Schakel de machine uit voordat u ze vervoert.
18. Licht de machine nooit op wanneer de motor loopt.

IV. Onderhoud en opbergen

1. Wanneer de machine aan een onderhoudsbeurt toe is, moet worden nagekeken of worden opgeborgen of wanneer er een onderdeel moet worden vervangen, schakel de motor dan uit en zorg ervoor dat alle bewegende delen tot stilstand zijn gekomen. Laat de machine dan afkoelen voor u ze inspecteert, een regeling uitvoert, enz.
2. Berg de machine op in een ruimte waar de brandstofdampen niet in contact kunnen komen met een open vuur of vonken. Indien u de machine voor lange tijd opbergt, zorg er dan voor dat ze helemaal is afgekoeld voor u ze opbergt.
3. Wanneer het hakselsysteem aan een onderhoudsbeurt toe is, kan het met de hand uit de machine worden gelicht van zodra de machine tot stilstand is gekomen.

V. Bijkomende veiligheidsinstructies voor machines met zak

Voordat u de zak verwijdert of aanbrengt, moet de motor worden uitgeschakeld. Bedek de uitwerpopening met een zak en bevestig de koord in de opening van de zak. Van zodra de machine werkt, verdwijnen de houtspaanders in de zak. Op die manier kunnen houtspaanders veel vlotter worden verzameld.

U kunt zich ook op een andere manier van de houtspaanders ontdoen.

VI. Gebruik van de houthakselaar

- i. Hakselen van takken
 1. Lange stengels zoals van zonnebloemen, maïs en takken van bomen kunnen langs de zijkant in de vulpijp worden ingevoerd om door het roterend mes te worden verhakseld.
 2. Het is mogelijk dat u sommige zijtakken en twijgen van de hoofdtak moet verwijderen voordat u deze kunt verhakselen.
 3. Stukken van takken kunnen in de vulopening worden geduwd met behulp van de volgende tak. Duw de takken er nooit met de hand in.
 4. Dus de laatste tak in de vulpijp met behulp van gereedschap, zoals een houten stok. Probeer dit nooit met de hand te doen.
 5. Duw de kleinere takken nooit verder met de hand, gebruik daar eveneens een houten stok voor.
 6. Wanneer u de vulpijp met takken vult, zorg er dan voor dat u de dikke takken er langzamer in duwt dan de dunne twijgen. U zult de techniek vrij snel onder de knie hebben en de nodige ervaring verwerven om de machine zo doeltreffend mogelijk te gebruiken.
 7. Zorg ervoor dat het verhakselde materiaal zich niet onder de uitwerpopening van de hakselaar kan ophopen en op die manier de opening kan verstopen. Verwijder het houtafval uit de uitwerpopening met behulp van houten gereedschap.
 8. Breng uw gezicht nooit dicht bij de vultrechter. Op die manier voorkomt u dat u zich verwondt.
 9. Ga nooit voor de uitwerpopening staan en tracht de uitwerpopening ook nooit te openen terwijl de motor draait.
 10. Plaats het deksel terug op de zijwaartse vulpijp van zodra u klaar bent met hakselen.

ii. Hakselen van bladeren en gemaaid gras

1. Korte takken en twijgen (bonenplanten), aren, gras en ander gelijkaardig afval kunnen in de vultrechter worden geworpen en door het systeem van 16 met elkaar verstrengelde verspaanmessen worden gehakseld.
2. Neem het plastic deksel nooit weg wanneer u de machine met andere afvalstoffen vult.
3. Het is niet altijd gemakkelijk om bladeren en gelijkaardig afvalmateriaal in de vultrechter te werpen. Gebruik een houten stok om ze erin te duwen. Duw ze er nooit met de handen in en gebruik ook nooit een metalen stang.
4. Wend uw gezicht en lichaam af van de vulopening om te voorkomen dat u zich door een weggeslingerd voorwerp verwondt.
5. De uitwerpopening kan gemakkelijk worden geblokkeerd wanneer het materiaal nog veel water bevat en dus sterk kleeft. Schakel de motor altijd uit voordat u de opening met een houten voorwerp schoonmaakt. Maak de opening nooit met de hand of voet schoon.
6. Probeer het afvalreservoir nooit schoon te maken terwijl de motor nog loopt.
7. U hebt ongetwijfeld mooie planten in uw tuin. Het gehakselde materiaal is een uitstekende organische meststof .

U gaat als volgt tewerk: richt de uitwerpopening naar een muur, een brede plaat of een obstakel. Open de laaddeur en licht het scherm op zodat het afvalmateriaal op een hoop kan worden aangebracht. Schep de afvalstoffen met een tuinspade in de hakselaar tot u de gewenste consistentie bekomt.

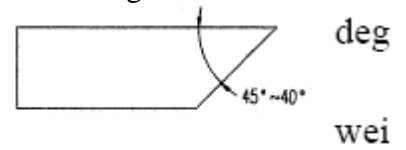
Houd dieren en omstanders uit de buurt van de uitwerpopening wanneer de machine in bedrijf is. Monteer het scherm terug en sluit de deur van de uitwerpzone van zodra u klaar bent met hakselen.

VII. Slijpen van het mes

Het snijmes is van een speciaal materiaal gemaakt en is als gevolg van de thermische behandeling vlijmscherp. Het mes kan langzaamaan bot worden en verslijten. Hoe merkt u dat het mes bot is? Wanneer het hakselproces zeer moeizaam verloopt en de aandrijfriem altijd slijpt terwijl hij toch niet te los zit of het ingevoerde materiaal slechts langzaam wordt verhakseld, moet het mes worden verwijderd en op botheid worden gecontroleerd.

1. Zet de motor uit voordat u het mes verwijdert.
 - Verwijder de plaat die het mes beschermt.
 - Open de kleine opening van de uitwerpinrichting.
 - Verwijder het scherm van de uitwerpinrichting.
2. Draag veiligheidshandschoenen om het mesblad in de goede richting te draaien.
3. Verwijder de schroef die beide delen van het mes vasthoudt.
4. Slijp het mes.

- Wanneer het mes door een metalen voorwerp, een steen of een hard voorwerp is geraakt en daardoor is beschadigd, begin het mes dan aan die zijde te slijpen.
- Vermijd dat het mes van kleur verandert en uitgloeit wanneer u het mes slijpt.
- Wanneer u het mes te fel slijpt, bestaat de kans dat u de rand ervan beschadigt.
- De hoek van de mespunt zou 45-40 graden moeten bedragen.
- Beide delen van het mes zouden hetzelfde gewicht moeten hebben.



Wanneer er een uitgesproken gewichtsverschil bestaat, zal de machine gaan schudden.

5. Vervang het mes en bevestig het op de plaats waar u het hebt verwijderd. Zet het vast met behulp van moeren.
6. Monteer de afdekplaat van het mes opnieuw.
7. Monteer het scherm van de uitwerpinrichting opnieuw.
8. Sluit de pijp van de uitwerpinrichting.

IX. Afstellen van de aandrijfriem

Onder het deksel van de aandrijfriem ziet een V-riem die het vermogen van de motor overbrengt naar het mesblad. De riem zal langzaam doorbuigen en beginnen te slippen. Het is dan hoog tijd om de spanning te controleren.

1. Zet de motor uit en verwijder het deksel van de aandrijfriem.
2. Draai de vier moeren op de motor los.
3. Verplaats de motor naar voor tot de V-riem is gespannen.
4. Zet de hoofd- en secundaire poelie gelijk. (Indien het u aan ervaring ontbreekt, kunt u hiervoor een liniaal gebruiken). Haal de vier moeren op de motor opnieuw aan.
5. Plaats het deksel van de aandrijfriem terug.

X. Vervangen van de aandrijfriem

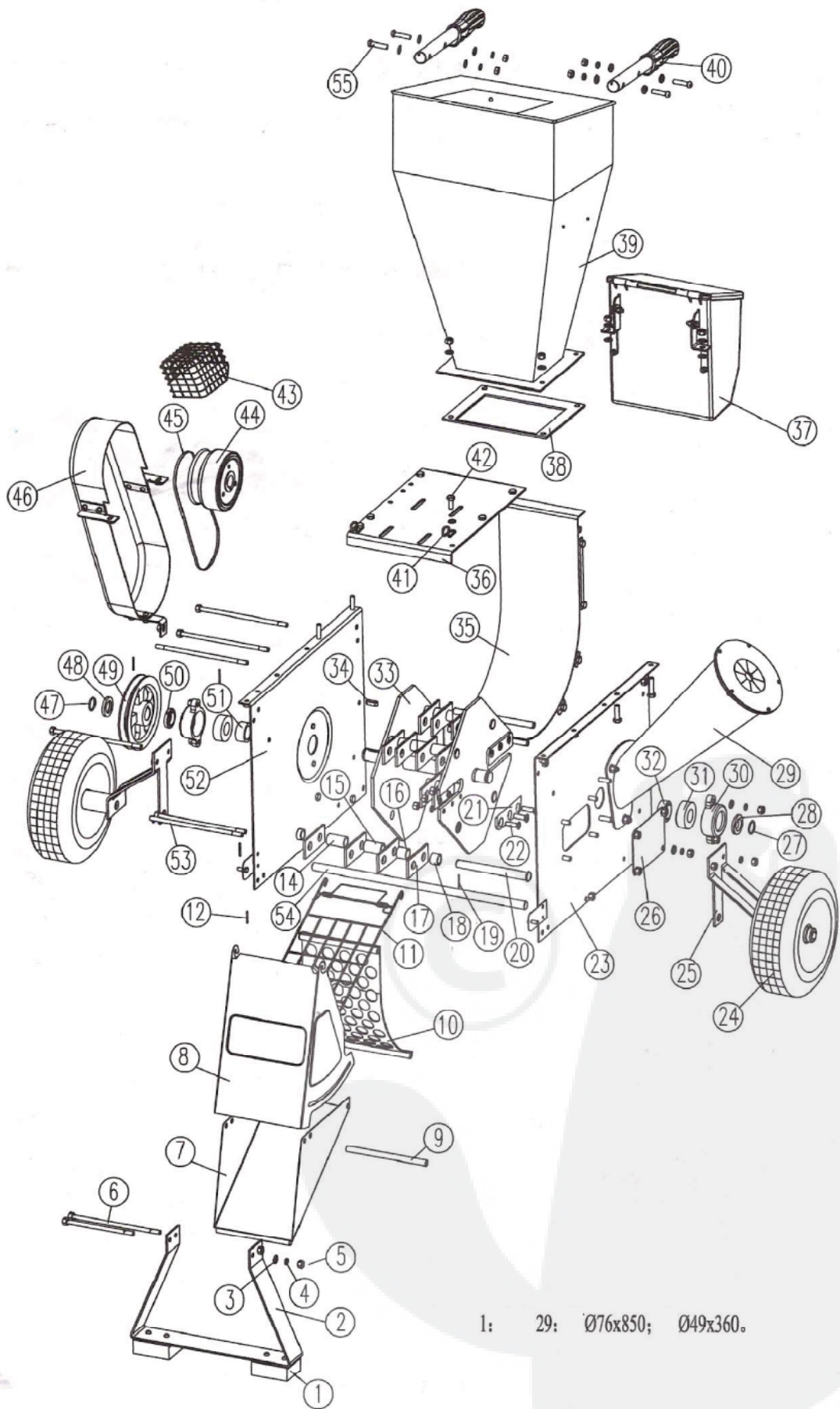
De V-riem is aan vervanging toe wanneer hij is uitgerekt of beschadigd.

1. Zet de motor uit en verwijder het deksel van de aandrijfriem.
2. Verwijder de oude riem. Maak daarvoor gebruik van het geschikte gereedschap en draai geleidelijk met de poelie zodat u de riem kunt verwijderen. Opmerking: pas op voor uw vingers!
3. Monteer een nieuwe riem, eerst in de hoofdpoelie (V-riem op de motor) en nadien op de poelie naast het mesblad.
4. De nieuwe riem moet strakker zitten dan de oude. Het aanbrengen van de nieuwe riem verloopt dan ook minder vlot dan het verwijderen van de oude. Wanneer u de riem door de opening voert, zorg ervoor dat u dan niet met de vingers tussen de poelie en de riem klem geraakt, want dan zou u zich ernstig kunnen verwonden.
5. Plaats het deksel van de aandrijfriem terug.

SPECIFICATIES

Afmetingen: L x b x H	mm	762 *731*1131
Nettogewicht	kg	70
Inhoud brandstoftank	cm ³	2000
Inhoud olietank	cm ³	600
Maximale hakselsnelheid	/min.	2000/min.
Type motor		168 FA
Fabrikant van de motor		Shandong Huasheng Zhongtian Machinery Group, Ltd.
Type motor		4-takt
Type carburator		
Startsysteem		Repeteerstarter
Bougie	F7RTC of	Elektrodenafstand 0,7-0,8 mm
Magneet	Ander	Vliegwielmagneet, CDI-systeem
Cilinderinhoud	cm ³	196
Maximaal remvermogen	kW	4,8
Maximale motorsnelheid	t/min.	3600
Brandstofverbruik		≤ 395 g/kWh
Brandstofverbruik bij maximale motorsnelheid	kg/h	1,56 kg/h
Specifiek brandstofverbruik	g/kWh	1,2 kg/h
Geluidsdrukniveau (bijlage F van EN 13683)	dB(A)	95
Geluidsvermogeniveau (2000/14/EC)	dB(A)	110

Nr.	Naam	Materiaal	Specificaties	Aantal	Nr.	Naam	Materiaal	Specificaties	Aantal
1	steun	neopreen		2	40	handgreep			2
2	voorstesteun	koudgewalst staal A3	13,5	1	41	haak	staalkabel 10#	Ø3	2
3	vlaakke pakking			enkele	42	zeskantschroef			enkele
4	veerpakking			enkele	43	warmtebestendig deksel	staalkabel 10#	Ø2	1
5	moer			enkele	44	koppeling			1
6	lange bout	rondstaal A3	M8*205	3	45	V-riem		A1050	
7	uitwerp-inrichting	koudgewalst staal Q235	t1	1	46	riemdeksel	koudgewalst staal Q235		
8	beweegbare deur	koudgewalst staal Q235	t1	1	47	staalkabel ring 2	staalkabel 65 Mn	Ø2,5	1
9	pijp	staalbuis 20#	Ø12*1,5	4	48	stalen riemring	koudgewalst staal A3	t3	1
10	scherm			1	49	poelie riem	HT200		1
11	veiligheids-rooster			1	50	pakking (links)	rondstaal 45#	Ø40	1
12	luikpen			2	51	kussenblok (links)	rondstaal 45#	Ø40	1
13					52	stalen plaat rechts	koudgewalst staal A3	t2,5	1
14	compartiment 1	gelaste staalbuis 20#	Ø20*1,5	4	53	bout	rondstaal A3	M8*195	3
15	compartiment 2	gelaste staalbuis 20#	Ø20*1,5	8	54	wielas	rondstaal 45#		1
16	compartiment 3	gelaste staalbuis 20#	Ø20*1,5	8	55	kruisschroef		M8*35	4
17	hamer	warmgewalst staal 45#	t4,5	16					
18	compartiment 4	gelaste staalbuis 20#	Ø20*1,5	4					
19	kolomvormige pen		4*20	4					
20	hameras	rondstaal 45#	Ø20	4					
21	mes	W18Cr4V(Cr12MoV)		2					
22	zeskantschroef	rondstaal 35#	M8*205	6					
23	stalen plaat links	koudgewalst staal A3	t2,5	1					
24	wiel			2					
25	steun achterwiel	koudgewalst staal A3	t4	2					
26	deksel	koudgewalst staal 10#	t1,2	1					
27	staalkabel ring 1	staalkabel 65 Mn	Ø2,5	1					
28	pakking rechts	rondstaal 45#	Ø40	1					
29	zijdelingse houtglijbaan	koudgewalst staal 10#	t1,2	1					
30	loopvlak lager	HT200		2					
31	lager		Ø25*Ø52*18	2					
32	kussenblok	rondstaal 45#	Ø40	1					
33	mesblad			1					
34	riemsleutel	A3		1					
35	achterplaat			1					
36	motorzitting	koudgewalst staal A3	t3,5	1					
37	gereedschapskit	PP		1					
38	rubberen pakking	butyl		1					
39	trechter	koudgewalst staal 10#	t1,2	1					



1: 29: Ø76x850; Ø49x360.