

# GEBRUIKERSHANDLEIDING ELEKTRISCHE LOUNGEHEATER

# GSSH2000



*Lees deze handleiding en de veiligheidsvoorschriften vóór gebruik aandachtig en in zijn geheel door en respecteer deze tijdens het gebruik van de Loungeheater.*

*De veiligheidsvoorschriften niet volgen kan leiden tot lichamelijk letsel of materiële schade. Gelieve u tot uw leverancier te wenden voor vragen die u niet kunt terugvinden in deze handleiding. Deze handleiding werd vertaald vanuit de originele taal van opstelling. Bewaar deze handleiding voor latere raadpleging.*



# INHOUD

<b>VEILIGHEIDSVOORSCHRIFTEN</b>	<b>3</b>
<b>SAMENSTELLING</b>	<b>5</b>
<b>MONTAGE</b>	<b>6</b>
<b>GEBRUIK</b>	<b>7</b>
<b>ONDERHOUD</b>	<b>7</b>
<b>RECYCLAGE</b>	<b>7</b>
<b>CE-VERKLARING</b>	<b>8</b>



## DANK

Hartelijk dank dat u voor een GREENSTAR Elektrische Loungeheater heeft gekozen. U hebt daarmee een goede keuze gemaakt. Wij hopen dat hij tot uw volle tevredenheid zal functioneren.

Om het beste uit uw Loungeheater te halen is het belangrijk dat u deze handleiding vóór gebruik aandachtig en in zijn geheel doorleest en ook begrijpt. Schenk daarbij speciaal aandacht aan de veiligheidsvoorschriften; die worden vermeld ter bescherming van u en uw omgeving.

Bewaar het instructieboekje vervolgens om het in de toekomst nog eens te kunnen raadplegen. Bewaar ook de verpakking; dat is de beste bescherming voor uw Loungeheater tijdens de opslag buiten het seizoen. En mocht u het apparaat ooit aan iemand anders overdragen, lever er dan het instructieboekje en de verpakking bij.

## VEILIGHEIDSVOORSCHRIFTEN

- Bij het gebruik van elektrische apparatuur dienen altijd een aantal basale veiligheidsregels in acht te worden genomen om het risico van brand, een elektrische schok of lichamelijk letsel enz. te voorkomen. Lees daarom de veiligheidsvoorschriften, maar ook de instructies voor plaatsing en werking van het apparaat zorgvuldig door voordat u het apparaat in gebruik neemt.
- Voor gebruik dient het apparaat geheel volgens de instructies te zijn opgebouwd. Houd tijdens de opbouw brandbare materialen uit de buurt!
- Plaats uw Loungeheater altijd op een stevige, vlakke, horizontale en trillingvrije ondergrond.
- Dit apparaat is uitsluitend bedoeld voor huishoudelijk gebruik buitenshuis. Gebruik het apparaat dus niet bij verbouwingen, in kassen of stallen of op andere plaatsen waar veel stof voorkomt.
- Gebruik het apparaat ook niet:
  - als saunaverwarmer
  - als ruimteverwarmer of warmte-opslag
  - als onderdeel van een of ander verwarmingssysteem
  - in een vochtige omgeving of bij een bad, douche of zwembad
  - in een omgeving waar bijtende of vluchtige stoffen in de lucht voorkomen
  - in de buurt van andere warmtebronnen
  - in een omgeving waar (huis)dieren rondlopen
  - als droger voor textiel of ander materiaal
- Dompel het apparaat nooit in water, zorg ervoor dat hij er niet in kan vallen en voorkom dat water het apparaat kan binnendringen.
- Wind de elektrokabel niet om het apparaat!
- Sluit het apparaat aan op een stopcontact dat goed zichtbaar en bereikbaar is.
- Controleer voor gebruik of het voltage, aangegeven op het apparaat, overeenkomt met de spanning van het elektrische punt waarop u het wilt aansluiten. De stroomvoorziening moet voldoen aan de geldende wettelijke normen en nationale regelgeving.
- Verlengsnoeren of verdeeldozen mogen alleen worden gebruikt als dat gebruik veilig is. Het aangegeven elektrische vermogen van verlengsnoer en/of verdeeldoos moet ruim voldoende zijn voor de aan te sluiten apparatuur en het voltage waarvoor verlengsnoer en/of is bedoeld moet overeenkomen met dat wat de aan te sluiten apparatuur vraagt. Verlengsnoeren en verdeeldozen moeten voldoen aan de wettelijke regelgeving. Als u een haspel gebruikt, rol de kabel dan geheel af!
- Plaats het apparaat niet direct onder of boven een stopcontact.
- Houdt alle brandbare voorwerpen zoals meubels, gordijnen, papier enz. uit de buurt van het apparaat (minstens 1 meter!).
- Bedek of blokkeer de Loungeheater nooit; daardoor raakt hij oververhit en treedt er brandgevaar op. Hang of leg nooit voorwerpen als een tafelkleed, kleding, dekens, kussens, papier enz. op het apparaat. De minimumafstand van 1 meter tussen apparaat en brandbare materialen dient altijd in acht te worden genomen.
- Stel de kachel niet bloot aan sterke trillingen of een mechanische belasting.
- Stel de kachel niet automatisch in werking d.m.v. een tijdklok o.i.d. Voor gebruik dient er altijd op veilige omstandigheden te worden gecontroleerd!

- De omkasting en het bovenlichaam van het apparaat worden tijdens het gebruik buitengewoon heet. Raak het apparaat dus niet aan tijdens of kort na het gebruik: dat veroorzaakt brandwonden! Let erop dat bijv. de wind of een andere omgevingsfactor geen brandbare materialen in de buurt van het apparaat brengt. Denk daarbij aan gordijnen, tentzeilen enz.
- Dat kan tot (schroei)schade of brand leiden. Let op dat zij het apparaat ook niet bedekken/blokkeren.
- Zorg ervoor dat de elektrokabel niet over (scherpe) randen hangt, geen scherpe bochten hoeft te maken, niet kan worden meegesleept en geen hete oppervlakken raakt.
- Als het apparaat om wat voor reden dan ook kraakt of knapt of de werking onderbreekt, als u tijdens de werking van het apparaat onvolkomenheden of storing constateert, of als het apparaat of elektrokabel of stekker scheurtjes o.i.d. vertonen, stel het apparaat dan onmiddellijk buiten gebruik en verbreek de stroomaansluiting. Er bestaat dan gevaar voor brand, letsel of schade!
- Als het apparaat, het snoer of de stekker beschadiging of storing vertonen, wend u dan tot uw leverancier, de fabrikant of een erkend servicepunt ter reparatie of vervanging. Voer zelf geen reparaties uit, dat kan gevaarlijk zijn! Reparaties, uitgevoerd door onbevoegden of wijzigingen aan het apparaat doen de garantie en de aansprakelijkheid van de fabrikant vervallen.
- Schakel het apparaat altijd uit, neem de stekker uit het stopcontact en laat hem afkoelen voordat u hem aanraakt, installeert, verplaatst, schoonmaakt of onderhoud uitvoert.
- Bewaar geen lichtontvlambare vloeistoffen of materialen als verf, benzine, gastankjes enz. in de onmiddellijke nabijheid van het apparaat. Gebruik het apparaat niet in een brandgevaarlijke omgeving zoals nabij gastanks, gasleidingen of spuitbussen. Dat levert explosie- en brandgevaar op!
- Steek nooit vingers, potloden of wat voor voorwerpen dan ook door een opening het apparaat in!
- Zorg voor zorgvuldig toezicht wanneer dit apparaat wordt gebruikt in de aanwezigheid van kinderen, handelingsonbekwame personen of huisdieren. Dit apparaat is niet geschikt om te worden gebruikt door personen (incl. kinderen) met een fysieke- zintuiglijke- of mentale beperking, of gebrek aan ervaring en kennis, ongeacht of er toezicht is of instructie is gegeven aangaande het gebruik van het apparaat door een persoon die verantwoordelijk is voor hun veiligheid. Er dient op te worden toegezien dat kinderen niet met het apparaat spelen.
- Ook zij die te weinig ervaring hebben met- of kennis hebben van dergelijke apparatuur dienen zich van het gebruik ervan te onthouden, tenzij er instructie over het gebruik van het apparaat wordt gegeven en toezicht wordt gehouden door iemand die verantwoordelijk is voor hun veiligheid.
- Houd het apparaat buiten het bereik van kinderen en laat ze nooit alleen met het apparaat. Houd er bij het kiezen van een plaats voor het apparaat rekening mee dat die onbereikbaar is voor kinderen. Houd in de gaten dat ze niet met het apparaat spelen.
- Waarschuwing! Laat het apparaat nooit zonder toezicht achter als het in werking is. Gebruik dus ook geen programmeur, timer of andere voorziening die de terrasverwarmer automatisch inschakelt. Gebruik het apparaat ook niet met een externe voltagerelelaar als een dimmer o.i.d.; ook dat levert gevaar op!

**AANDACHT: Gebruik dit apparaat niet in de aanwezigheid van personen die niet in staat zijn op eigen gelegenheid de ruimte te verlaten, ongeacht of er toezicht aanwezig is!**

## SAMENSTELLING

Nr.	Omschrijving	Nr.	Omschrijving
1	Snoer met stekker	9	Bovenlichaam
2	Schroef M4*35	10	Stekker
3	Voetdeksel	11	Contrastekker
4	Onderlichaam	12	Verbindingspaneel
5	Schroef M6*20	13	Schroef M6*27
6	Ring	14	Bedieningsknop
7	Voet/Tegengewicht	15	Snoerblokkering
8	Montagebeugels		

## TOEBEHOREN

Aantal	Omschrijving	Aantal	Omschrijving
1	Inbusleutel	2	Schroef M6*20
2	Schroef M4*35	8	Schroef M6*27
2	Ring	2	Verbindingspaneel

## MONTAGE

- Verwijder al het verpakkingsmateriaal en controleer of alle onderdelen van uw Loungeheater onbeschadigd zijn. Controleer ook of alle toebehoren zijn bijgevoegd. Als iets mist of beschadigd is, wend u dan tot uw leverancier.
- Houd een kruiskopschroevendraaier gereed.
- Zet het onderlichaam (4) ondersteboven (fig. A). Bevestig het voetdeksel (3) op het onderlichaam (4) en steek het snoer met stekker (1) door de opening van het voetdeksel (3). Leg de voet (7) in het voetdeksel (3) en plaats de ringen (6) over de montagebeugels (8).
- Bevestig de ringen (6), de voet (7), het voetdeksel (3) op de montagebeugels (8) met schroeven M6\*20 (5). Bevestig het snoer (1) dmv de snoerblokkering (15) aan de voet (7) met schroef M4\*35 (2). (fig. B)
- Zet het onderlichaam (4) rechtop (fig. C). Steek de stekker (10) vanuit het bovenlichaam (9) in de contrastekker (11) van het onderlichaam (4). Zet het bovenlichaam (9) recht op het onderlichaam (4). Bevestig onder- en bovenlichaam aan elkaar met de beide verbindingspanelen (12) en de 8 M6\*27 schroeven (13) (fig. D). Uw Loungeheater is nu gebruiksklaar.

Fig. A

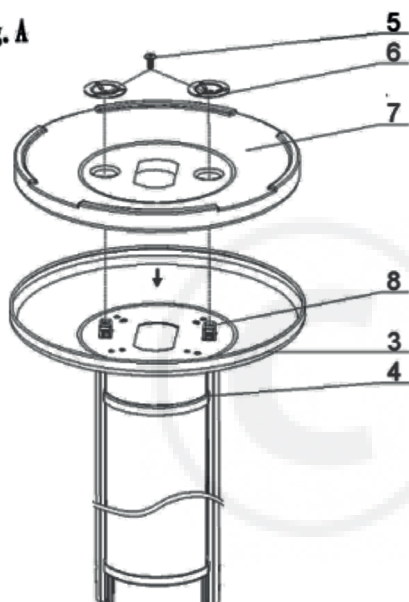


Fig. B

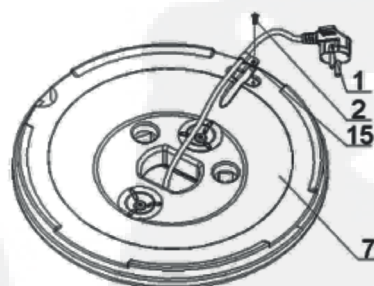


Fig. C

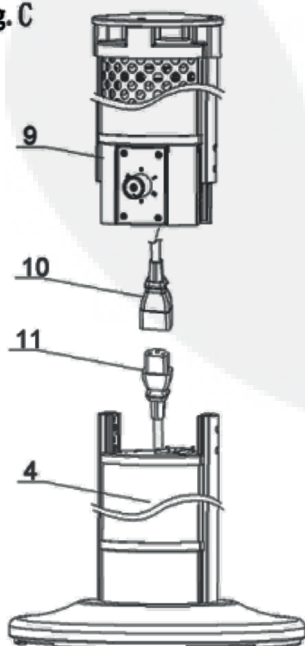
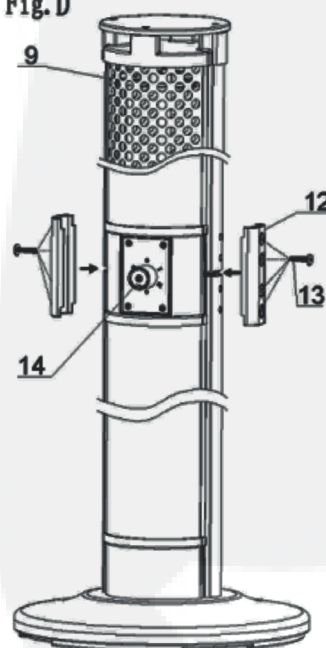


Fig. D



## GEBRUIK

### Controleer voor elk gebruik:

- of het apparaat geen tekenen van beschadiging vertoont.
- of zich geen voorwerpen, zeilen, parasols enz. binnen de opgegeven veiligheidsafstand bevinden.
- of het stopcontact dat u wilt gebruiken het juiste voltage afgeeft (220-240-50Hz), geaard is en beveiligd met een 30mA aardlekschakelaar. Wanneer alles in orde is, kunt u de stekker in het stopcontact steken. Door vervolgens de bedieningsknop op I (één element van 1000W, half vermogen) of II (2 elementen, samen 2000W, vol vermogen) te zetten stelt u het apparaat in werking. De knop mag in beide richtingen draaien.
- Om het apparaat te stoppen zet u de knop op 0 en neemt u de stekker uit het stopcontact.  
Geef de straler tijd om af te koelen.  
Tijdens de eerste minuten van gebruik kunnen er op het oppervlak van de verwarmingselementen twee donkere puntjes verschijnen, of het oppervlak kan wit kleuren. Dit is normaal en beïnvloedt de werking niet.  
Na verloop van tijd kan het glas van het verwarmingselement wat wit verkleuren. Dat is normaal en heeft geen effect op de werking of levensduur.

**Waarschuwing: Dit apparaat is niet uitgevoerd met een voorziening die de ruimtetemperatuur controleert. Gebruik het niet in kleine ruimtes !**

**Waarschuwing: Gebruik dit apparaat niet in de aanwezigheid van personen die niet in staat zijn op eigen gelegenheid de ruimte te verlaten, ongeacht of er toezicht aanwezig is.**

## ONDERHOUD

Voordat u het apparaat schoonmaakt altijd de stekker uit het stopcontact nemen en de lamp laten afkoelen. Neem het apparaat af met een schone, zachte, niet-pluizende doek of een zachte borstel. Gebruik geen agressieve schoonmaakmiddelen, schuursponsjes of –borstels en geen chemische reinigingsmiddelen; dat kan het materiaal beschadigen. Gebruik ook nooit brandbare schoonmaakmiddelen als wasbenzine of spiritus. Laat het apparaat goed drogen voordat u het weer in gebruik neemt. Dompel stekker, snoer of welk deel van het apparaat dan ook nooit in water of enige andere vloeistof. Dat kan tot een elektrische schok leiden!  
Zorg ervoor dat er geen water in het apparaat terechtkomt!

Eventuele reparaties moeten door daarvoor opgeleide specialisten (leverancier of erkend elektricien) worden uitgevoerd om de veiligheid te waarborgen.

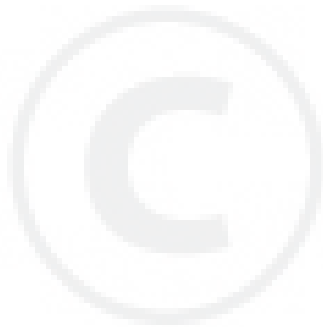
Schade en storingen ten gevolge van zelfuitgevoerde reparaties of wijzigingen in het apparaat, ongelukken, misbruik, nalatigheid, onjuist/onvoldoende onderhoud en commercieel gebruik doen de garantie vervallen en ontslaat de leverancier van elke verantwoordelijkheid.

Type	Element	Vermogen	Aansluitspanning	Afmetingen	Gewicht	Isolatieklasse
Elektrische Loungeheater	Carbon	1000-2000W	220-240V - 50Hz	Ø 18 cm Ø 40 cm (voet) Hoogte 141cm	13 Kg	IP24 

## RECYCLAGE

Wanneer uw Loungeheater onherstelbaar beschadigd is, hoort het niet tussen het huishoudelijk afval. Breng het naar een door uw gemeente aangewezen inzamelpunt van elektrische apparatuur, waar men er zorg voor zal dragen dat eventueel nog te gebruiken materialen tot hun bestemming komen.





Wij, F1 Distribution, verklaren dat de omschreven Elektrische Loungeheater met referentie GSSH2000 (model SH20140H-2) voldoet aan de wetgeving inzake elektromagnetische compatibiliteit 2004/108/CE en de CE Laagspanningsrichtlijn 2006/95/CE.

Opgemaakt te Hazebrouck, op 21 Mei 2015,

Jean Delhaize (Algemeen Directeur)