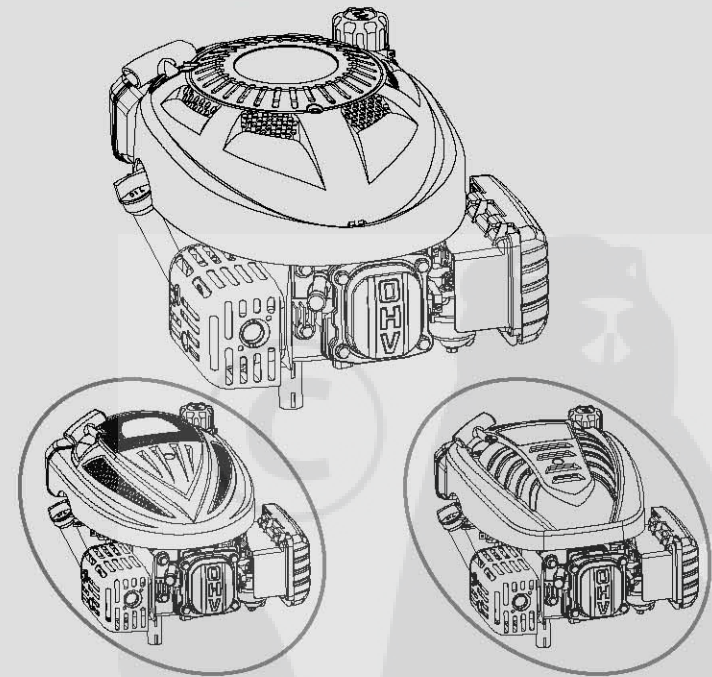


GREENSTAR

MOTEURS

MANUEL DU
PROPRIETAIRE



DG600/DG700

GREENSTAR

EuroGarden SA

Sint-Truidensesteenweg 252
3300 Tienen
Belgium

Tel: 016/80.54.39 - Fax: 016/80.54.38
info@eurogarden.be
www.eurogarden.be



⚠ AVERTISSEMENT :
L'échappement du moteur contient des substances chimiques susceptibles de provoquer le cancer, des anomalies congénitales ou autres problèmes de reproduction.

TABLE DES MATIERES

INTRODUCTION.....	2
CONSIGNES DE SECURITE.....	2
Consignes de prévention des dommages.....	2
Informations de sécurité.....	2
EMPLACEMENT DES COMPOSANTS ET DES COMMANDES.....	3
CONTROLES PREALABLES A LA MISE EN MARCHÉ.....	3
FONCTIONNEMENT.....	4
Précautions relatives au fonctionnement sûr.....	4
Mise en marche du moteur.....	4
Arrêt du moteur.....	6
Spécifications.....	6
ENTRETIEN DU MOTEUR.....	6
Importance des entretiens.....	6
Sécurité pendant les entretiens.....	7
Consignes de sécurité.....	7
Calendrier des entretiens.....	8
Appoints de carburant.....	8
Recommandations relatives au carburant.....	9
Huile moteur.....	10
Filtre à air.....	12
Bougie d'allumage.....	13
CONSEILS ET SUGGESTIONS PRATIQUES.....	15
Entreposage du moteur.....	15
Ajout d'un stabilisateur d'essence pour augmenter la durée d'entreposage du carburant.....	16
Vidange du réservoir de carburant et du carburateur.....	16
Nettoyage de la crépine de carburant.....	17
Transport.....	18
RESOLUTION DES PROBLEMES INATTENDUS.....	18
INFORMATIONS TECHNIQUES ET COMMERCIALES	
INFORMATIONS TECHNIQUES.....	19
Emplacement du numéro de série.....	19
Utilisation à haute altitude.....	19

INTRODUCTION

Nous vous remercions d'avoir acheté ce moteur. Nous souhaitons vous aider à tirer le meilleur profit de votre nouveau moteur à l'utiliser en toute sécurité. Ce manuel contient des informations à ce propos ; lisez-le donc attentivement avant de faire fonctionner le moteur.

Ce manuel doit être considéré comme faisant partie intégrante du moteur et doit donc l'accompagner en cas de revente. Consultez les instructions qui accompagnent l'équipement entraîné par ce moteur pour toutes informations supplémentaires sur la mise en marche, l'arrêt, le fonctionnement, le réglage ou les instructions d'entretien particulières du moteur

CONSIGNES DE SECURITE

Votre sécurité et celle des autres sont extrêmement importantes.

Nous avons

inclus d'importantes consignes de sécurité dans ce manuel ainsi que sur le moteur. Lisez attentivement ces messages.

Un message de sécurité vous signale la présence de dangers potentiels susceptibles de provoquer des blessures corporelles. Chaque message de sécurité est précédé d'un symbole d'avertissement de sécurité et d'un des termes suivants : **DANGER**, **AVERTISSEMENT** ou **ATTENTION**.

Ces termes signifient :

DANGER

Le non-respect des instructions entraîne des **BLESSURES GRAVES** ou **MORTELLES**.

AVERTISSEMENT :

Le non-respect des instructions peut entraîner des **BLESSURES GRAVES** ou **MORTELLES**.

ATTENTION

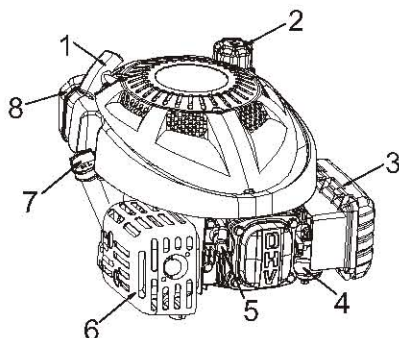
Le non-respect des instructions peut entraîner des **BLESSURES CORPORELLES**. Chaque message décrit le danger, ses conséquences ainsi que les mesures à prendre pour l'éviter et réduire les risques de blessure.

INFORMATIONS DE SECURITE

Comprenez le fonctionnement de toutes les commandes et apprenez à arrêter rapidement le moteur en cas d'urgence. Assurez-vous que l'opérateur a reçu les instructions adéquates avant d'utiliser l'équipement. L'échappement du moteur contient du monoxyde de carbone toxique. Ne faites pas tourner le moteur en l'absence d'une ventilation adéquate ou l'intérieur.

• Pendant le fonctionnement, le moteur et l'échappement peuvent devenir très chauds. Maintenez le moteur à 1 mètre au moins à l'écart des bâtiments et autres équipements pendant son fonctionnement. Eloignez les matières inflammables et ne posez rien sur le moteur pendant son fonctionnement.

EMPLACEMENT DES COMPOSANTS ET DES COMMANDES



1. Poignée du démarreur
2. Bouchon de carburant
3. Filtre à air
4. Carburateur
5. Bougie d'allumage
6. Silencieux
7. Bouchon de remplissage d'huile/jauge
8. Réservoir de carburant

CONTROLES PREALABLES A LA MISE EN MARCHÉ

Pour garantir votre sécurité et optimiser la durée de vie de votre équipement, il est important de prendre le temps de vérifier l'état du moteur avant de le faire fonctionner. Veillez à résoudre les éventuels problèmes identifiés ou à contacter votre technicien d'entretien avant de faire fonctionner le moteur.

⚠ AVERTISSEMENT

L'entretien non correct du moteur ou l'absence de résolution d'un problème avant la mise en marche du moteur peut engendrer un dysfonctionnement susceptible de provoquer des blessures graves ou mortelles.

Effectuez toujours un contrôle préalable à la mise en marche avant chaque utilisation et corrigez les éventuels problèmes.

Avant de démarrer le moteur, vérifiez systématiquement les éléments suivants :

1. Niveau de carburant (voir page 9).
2. Niveau d'huile (voir page 10).
3. Filtre à air (voir page 12).
4. Contrôle général : Vérifiez les fuites de liquide ainsi que le serrage et l'état des pièces.
5. Vérifiez l'équipement qui est entraîné par ce moteur.

Consultez les instructions qui accompagnent l'équipement entraîné par ce moteur pour connaître les précautions et procédures à respecter avant de mettre le moteur en marche.

FONCTIONNEMENT PRECAUTIONS RELATIVES AU FONCTIONNEMENT SUR

Avant de faire fonctionner le moteur pour la première fois, consultez la section CONSIGNES DE SECURITE, à la page 2 ainsi que les CONTROLES PREALABLES A LA MISE EN MARCHÉ ci-dessus.

⚠ AVERTISSEMENT

Les gaz de monoxyde de carbone sont toxiques. Leur inhalation peut occasionner l'inconscience, voire la mort. Evitez les zones et les actions qui vous exposent au monoxyde de carbone

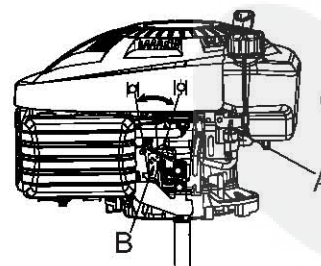
Consultez les instructions qui accompagnent l'équipement entraîné par ce moteur pour connaître les consignes de sécurité à respecter pendant le démarrage, l'arrêt et le fonctionnement du moteur.

MISE EN MARCHÉ DU MOTEUR

Tournez le robinet de carburant sur la position ON.

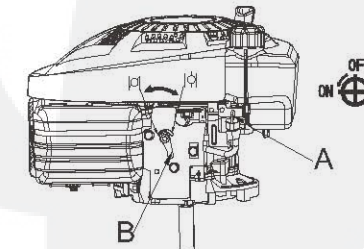
A1. MISE EN MARCHÉ D'UN MOTEUR FROID :

Déplacez la commande d'accélérateur sur la position choke. Fermez la poignée de commande du frein de sécurité (sur l'équipement), saisissez la poignée du câble et tirez lentement jusqu'à ce que vous sentiez une résistance, puis tirez rapidement le cordon afin de surmonter la compression, empêcher le choke en retour et démarrer le moteur.

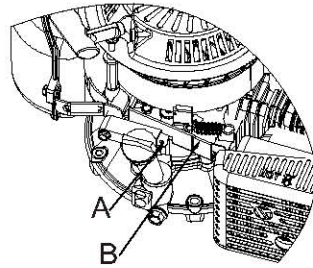


Type A
(vitesse réglable)

A : Robinet de carburant
B : Levier de commande



Type B
(vitesse unique)



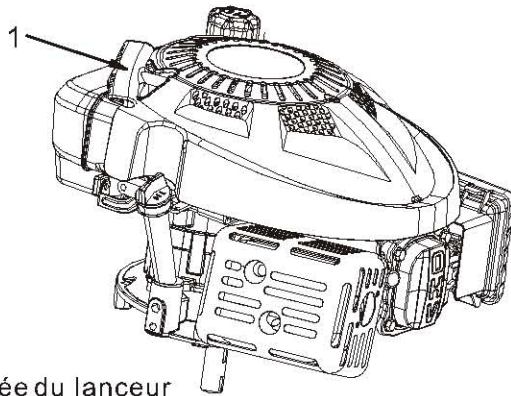
A : Orifice du câble
B : Système de frein

A2. MISE EN MARCHÉ D'UN MOTEUR CHAUD :
N'utilisez pas le choke quand le moteur est chaud.
Déplacez la commande d'accélérateur légèrement au-delà de la position \llcorner .

B1. MODELES AVEC FREIN AU VOLANT :
Déplacez la poignée de commande du frein moteur (sur l'équipement) pour libérer le frein au volant.

NOTE

Le moteur s'arrête quand vous relâchez la poignée de commande du frein moteur.
Empêchez la poignée du lanceur de revenir contre le moteur. Retournez-la délicatement pour éviter d'endommager le lanceur.



1 .Poignée du lanceur

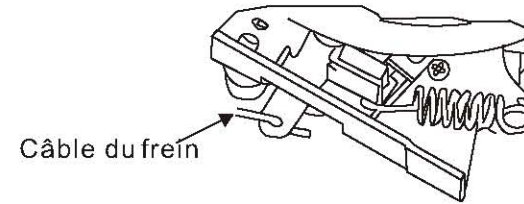
B2. MODELES AVEC FREIN AU VOLANT : Continuez à maintenir la poignée de commande du lanceur (sur l'équipement). Le moteur s'arrête quand vous relâchez la poignée de commande du démarreur.

ARRÊT DU MOTEUR

Tournez le robinet de carburant sur la position OFF.

Modèles avec frein au volant :

Relâchez la poignée de commande du frein moteur (sur l'équipement) pour arrêter le moteur.



Câble du frein

Specifications

	DG600	DG700
Poids à secretary	14,5	15
Type de moteur	4 temps, soupape entête, mono-cylindre	
Cylindrée [alésage x course]	173cc 70x45mm	200cc 70x52mm
Couple max.	10 N.m at 2800min ⁻¹	11N.mat2800min ⁻¹
Circuit de refroidissement	Air forcé	
Circuit de lubrification	Projection forcée	
Système d'allumage	TDI	
Rotation de l'arbre PTO	Dans le sens inverse des aiguilles d'une montre	

Spécifications de réglage fin

ELEMENT	SPECIFICATION	ENTRETIEN
Espacement de la bougie d'allumage	0.028-0.031 in (0.7-0.8 mm)	Voir page 13.
Jeu de soupape (à froid)	INT:0,06+0,02mm EXT:0,08+0,02mm	Contactez votre revendeur agréé
Autres spécifications	Aucun autre réglage n'est requis	

ENTRETIEN DU MOTEUR

IMPORTANCE DES ENTRETIENS

L'entretien correct est essentiel pour assurer un fonctionnement sûr, économique et sans problème. Il contribue aussi à réduire la pollution.

⚠ AVERTISSEMENT

L'entretien non correct du moteur ou l'absence de résolution d'un problème avant la mise en marche du moteur peut engendrer un dysfonctionnement susceptible de provoquer des blessures graves ou mortelles.

Respectez toujours les recommandations et les calendriers de contrôle et d'entretien contenus dans ce manuel du propriétaire.

Pour vous aider à entretenir correctement votre moteur, les pages suivantes incluent un calendrier d'entretien, des procédures de contrôle de routine ainsi que des procédures d'entretien simples à l'aide d'outils à main élémentaires. Les autres tâches d'entretien plus difficiles ou qui nécessitent des outils spéciaux sont mieux assurées par des professionnels et doivent en principe être confiées à un technicien ou autre mécanicien qualifié.

Le calendrier des entretiens s'applique aux conditions d'utilisation normales. Si vous utilisez le moteur dans des conditions sévères, notamment avec une charge élevée soutenue ou à des températures élevées ou bien dans un environnement extrêmement humide ou poussiéreux, demandez à votre technicien d'entretien les recommandations applicables à vos besoins et usages particuliers.

SECURITE PENDANT LES ENTRETIENS

Les consignes de sécurité les plus importantes sont énumérées ci-après. Nous ne pouvons toutefois pas vous renseigner tous les dangers susceptibles de survenir pendant les entretiens.

Vous êtes la seule personne capable de déterminer si vous êtes à même ou non d'exécuter une tâche donnée.

⚠ AVERTISSEMENT

Le non-respect des instructions et précautions d'entretien peut entraîner des blessures graves ou mortelles. Respectez toujours les procédures et précautions mentionnées dans le manuel du propriétaire.

CONSIGNES DE SECURITE

Assurez-vous que le moteur est arrêté avant de commencer un entretien ou une réparation. Cela élimine plusieurs risques d'accident :

-Empoisonnement par le monoxyde de carbone de l'échappement du moteur. Assurez-vous que la ventilation est adéquate chaque fois que vous faites tourner le moteur.

-Brûlures dues à des pièces chaudes.

Laissez le moteur et le circuit d'échappement refroidir avant de les toucher.

-Blessures dues aux pièces en mouvement. Ne faites tourner le moteur que si les instructions le spécifient.

Lisez les instructions avant de commencer et veillez à disposer des compétences et des outils requis.

Pour réduire les risques d'incendie ou d'explosion, redoublez de prudence quand vous travaillez à proximité de l'essence.

Utilisez uniquement du solvant ininflammable, et non de l'essence, pour nettoyer des pièces. Maintenez les cigarettes, étincelles et flammes à l'écart de toutes les pièces du circuit de carburant. N'oubliez pas que les techniciens d'entretien autorisés de notre société connaissent bien votre moteur et sont totalement équipés pour l'entretenir et le réparer. Pour optimiser la qualité et la fiabilité, utilisez exclusivement des pièces neuves d'origine ou équivalentes lors des réparations et des entretiens.

CALENDRIER DES ENTRETIENS

PERIODE D'ENTRETIEN ORDINAIRE (4)	Avant chaque	Premier mois ou	Tous les 3 mois ou	Tous les 6 mois ou 50	Tous les ans ou	Tous les 2 ans ou	Page	
ELEMENT Effectuez l'entretien à chaque intervalle en mois ou en heures, selon l'échéance la plus proche.								
Huile moteur	Contrôle	○					11	
	Remplacement			E(2)			11	
Filtre à air	Contrôle	○					12	
	Nettoyage		N(1)					
	Remplacement					○		
Bougie d'allumage	Contrôle-réglage				○		13	
	Remplacement					○		
Patin du frein au volant	Contrôle			○			14	
Pare-étincelles	Nettoyage				○		13	
Réservoir de carburant et filtre	Nettoyage				N(3)		Manuel d'atelier	
Tuyau de carburant	Contrôle	Tous les 2 ans (remplacez si nécessaire)(3)						Manuel d'atelier
Jeu de soupape	Contrôle-réglage				○(3)		Manuel d'atelier	
Chambre de combustion	Nettoyage	Toutes les 200 heures (3)						

(1) Réduisez les intervalles d'entretien en cas d'utilisation dans des environnements poussiéreux.

(2) Renouvelez l'huile moteur toutes les 25 heures en cas d'utilisation avec une charge élevée ou à des températures ambiantes élevées.

(3) Ces éléments doivent être entretenus par un technicien d'entretien autorisé de notre société, sauf si vous possédez les outils adéquats et les compétences mécaniques nécessaires.

APPOINTS DE CARBURANT

Utilisez de l'essence sans plomb avec un indice d'octane à la pompe de 95 ou plus. Ce moteur est certifié pour fonctionner avec de l'essence sans plomb. L'essence sans plomb produit moins de dépôts sur le moteur et la bougie d'allumage et prolonge la durée de vie du circuit d'échappement.

⚠ AVERTISSEMENT

L'essence est extrêmement inflammable et explosive. Elle peut occasionner des brûlures ou des blessures graves lors des appoints.

Arrêtez le moteur et maintenez la chaleur, les étincelles et les flammes à l'écart.

Faites les appoints uniquement à l'extérieur. Essayez immédiatement les éclaboussures.

⚠ NOTE

Le carburant peut endommager la peinture et certains types de plastique. Veillez à ne pas renverser de carburant quand vous faites l'appoint du réservoir. Les dommages engendrés par les éclaboussures de carburant ne sont pas couverts par la garantie.

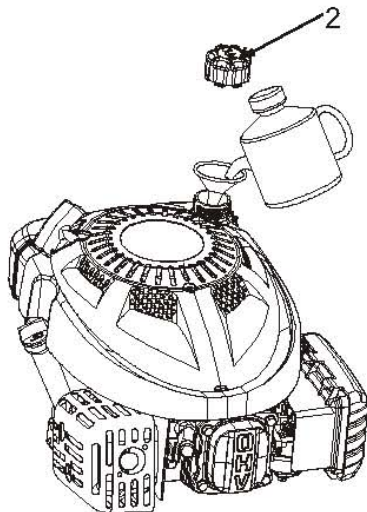
N'utilisez jamais d'essence échauffée ou contaminée ou un mélange d'huile/d'essence. Évitez toute pénétration de saleté ou d'eau dans le réservoir de carburant.

Appoint de carburant

1. Retirez le bouchon du réservoir de carburant. Voir page 9.
2. Ajoutez du carburant jusqu'au bas de la limite de niveau de carburant dans le goulot du réservoir de carburant. Évitez tout remplissage excessif. Essayez les éclaboussures de carburant avant de mettre le moteur en marche.

Capacité du réservoir de carburant :

0,47 US gal (1,8 L)

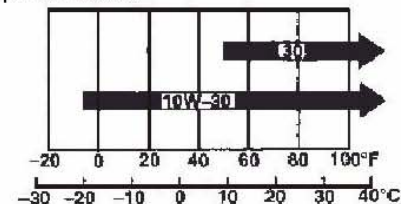


2. BOUCHON DU RESERVOIR DE CARBURANT

HUILE MOTEUR

Huile recommandée

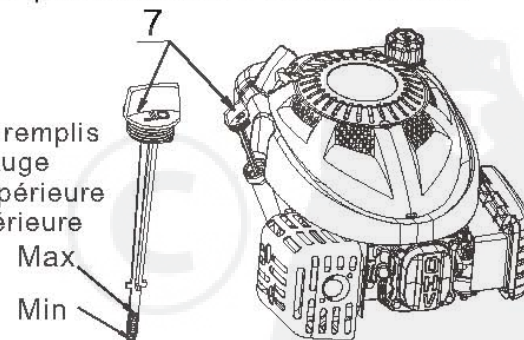
Utilisez de l'huile moteur 4 temps dont la qualité est égale ou supérieure à la classification de service API SH, SJ ou équivalente. Vérifiez toujours l'étiquette de service API apposée sur le conteneur d'huile pour être sûr qu'elle mentionne la classification SH, SJ ou équivalente.



Nous recommandons d'utiliser de l'huile SAE 10W-30 pour l'usage général. Les autres viscosités indiquées dans le tableau peuvent être utilisées lorsque la température moyenne dans votre région est comprise dans la plage mentionnée.

Contrôle du niveau d'huile

1. Contrôlez l'huile quand le moteur est arrêté et à niveau.



7. Bouchon de remplissage d'huile/jauge
Max : limite supérieure
Min : limite inférieure

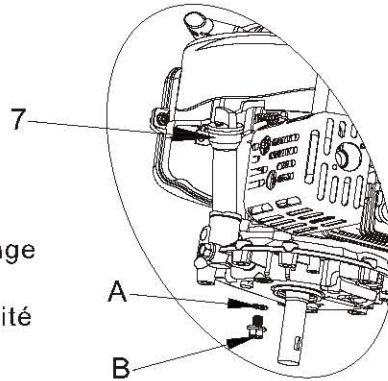
2. Retirez le bouchon de remplissage d'huile/jauge et essuyez-le pour qu'il soit propre.
3. Insérez le bouchon de remplissage d'huile/jauge dans le goulot de remplissage d'huile comme illustré, mais ne le vissez pas, puis retirez-le pour contrôler le niveau d'huile.
4. Si le niveau d'huile est proche ou inférieur au repère de limite inférieure apposé sur la jauge, retirez le bouchon de remplissage d'huile/jauge et faites l'appoint d'huile recommandée jusqu'au repère de limite supérieure (bord inférieur de l'orifice de remplissage d'huile). Évitez tout remplissage excessif.
5. Réinstallez le bouchon de remplissage d'huile/jauge.

⚠ NOTE

Le moteur est livré sans huile. Veillez à remplir le réservoir d'huile avant de mettre le moteur en marche. Utilisez de l'huile de détergent propre et de haute qualité, SAE 30 et de classification API SG, SH ou SJ.

Renouvellement de l'huile

Vidangez l'huile moteur quand le moteur est chaud. L'huile se vidange plus rapidement et complètement quand elle est chaude.

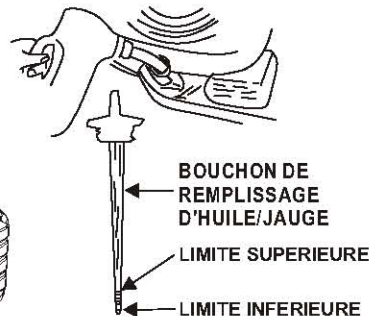
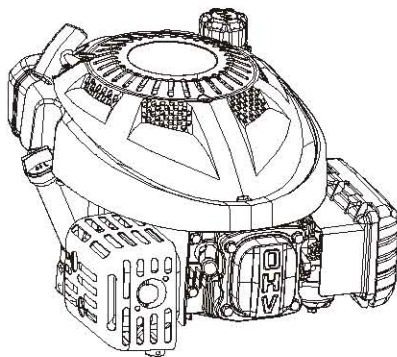


7. Bouchon de remplissage d'huile/jauge

A : Rondelle d'étanchéité
B : Boulon de vidange

1. Tournez le robinet de carburant sur la position OFF pour réduire les risques de fuite de carburant (voir page 4).
2. Placez un conteneur approprié à côté du moteur pour recueillir l'huile usagée.
3. Retirez le boulon de vidange et vidangez l'huile dans le conteneur en inclinant légèrement le moteur en direction du bouchon de remplissage d'huile/jauge. Éliminez l'huile usagée en respectant l'environnement. Nous vous suggérons de confier l'huile usagée dans un conteneur scellé à votre centre de recyclage local ou votre station de service. Ne la jetez pas aux ordures ménagères et ne la versez pas dans le sol ou dans une canalisation.
4. Quand le moteur est à niveau, faites l'appoint d'huile recommandée (voir ci-dessous) jusqu'au repère de limite supérieure de la jauge.

Capacité de l'huile moteur :
0,63 US qt (0,60 L)



NOTE

Ne faites pas tourner le moteur quand le niveau d'huile est bas sous peine de l'endommager.

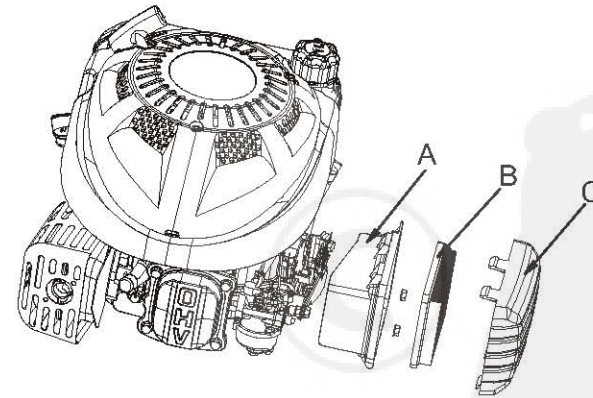
1. Réinstallez fermement le bouchon de remplissage d'huile/jauge.

FILTRE AIR

L'encrassement du filtre à air restreint le débit d'air vers le carburateur et peut altérer les performances du moteur. Inspectez le filtre à air chaque fois que vous faites fonctionner le moteur. Vous devez nettoyer le filtre à air plus fréquemment si vous utilisez le moteur dans des environnements très poussiéreux.

NOTE

L'utilisation du moteur sans filtre à air ou avec un filtre à air endommagé favorise la pénétration de saletés dans le moteur et entraîne une usure rapide de celui-ci. Ce type de dommage n'est pas couvert par la garantie.



A : Boîtier du filtre à air
B : Élément en papier
C : Couvercle du filtre à air

Contrôle

1. Retirez le couvercle du filtre à air. Évitez que des saletés et des débris pénètrent dans la base du filtre à air.
2. Retirez le filtre à air de sa base.
3. Inspectez les éléments du filtre à air. Remplacez les éléments endommagés.

Nettoyez ou remplacez les éléments encrassés.

Nettoyage

1. Retirez le couvercle du filtre à air et l'élément en mousse, comme décrit à la procédure de CONTRÔLE (voir page 12).
2. Retirez l'élément en papier de la base du filtre à air.

3. Élément en papier : Tapotez l'élément à plusieurs reprises sur une surface dure pour éliminer les saletés excessives ou soufflez de l'air comprimé [à 30 psi (207 kPa) maximum] à travers le filtre à partir du côté du maillage. N'essayez jamais de broser les saletés, car cela force leur pénétration dans les fibres. Remplacez l'élément en papier s'il est excessivement encrassé.

4. Éliminez les saletés de la base et du couvercle du filtre à air à l'aide d'un chiffon humide. Évitez de faire pénétrer des saletés dans la conduite d'air qui est connectée au carburateur.

5. Réinstallez l'élément du filtre à air et assurez-vous que les deux éléments sont correctement positionnés. Installez le couvercle du filtre à air et serrez les deux boulons à œillet fermement.

BOUGIE D'ALLUMAGE

Bougie d'allumage recommandée : BPR5ES (NGK) W16EPR-U (DENSO) La bougie d'allumage recommandée possède la plage thermique appropriée aux températures de fonctionnement normales du moteur.

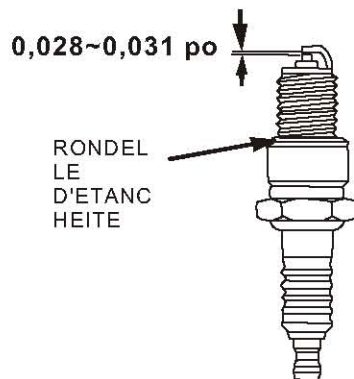
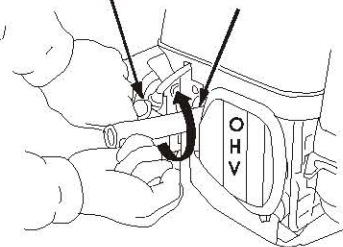
NOTE

L'utilisation d'une bougie non correcte peut endommager le moteur.

Pour optimiser les performances, la bougie doit être correctement espacée et exempte de dépôts.

1. Déconnectez le capuchon de la bougie et éliminez les saletés de la zone de la bougie.
2. Retirez la bougie en utilisant une clé à bougie de taille appropriée.
3. Inspectez la bougie d'allumage. Remplacez-la si elle est endommagée ou excessivement sale, si la rondelle d'étanchéité est en mauvais état ou si l'électrode est usée.
4. Mesurez l'espacement de l'électrode avec un calibre approprié. L'espacement correct doit mesurer 0,028 - 0,031 po (0,70 - 0,80 mm). Si un réglage est nécessaire, corrigez l'espacement en pliant délicatement l'électrode latérale.

CAPUCHON DE LA BOUGIE CLÉ A BOUGIE



5. Installez délicatement la bougie, à la main pour éviter toute déformation du filetage.

6. Une fois que la bougie est installée, serrez avec la clé à bougie de taille adéquate pour comprimer la rondelle.

7. Quand vous installez une bougie neuve, serrez de 1/2 tour après avoir installé la bougie pour comprimer la rondelle.

8. Quand vous réinstallez la bougie d'origine, serrez de 1/8 1/4 tour après avoir installé la bougie pour comprimer la rondelle.

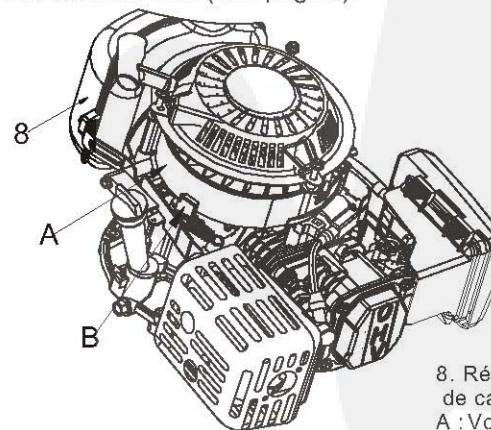
NOTE

Lorsque la bougie est desserrée, elle peut devenir très chaude et endommager le moteur. Le serrage excessif de la bougie peut endommager les filets dans la culasse.

9. Fixez le capuchon à la bougie.

CONTROLE DU FREIN AU VOLANT

1. Vérifiez si la vis de contrôle est en contact avec le support du frein.
2. Si la vis de contrôle est en contact avec le support du frein, confiez le moteur à un technicien de service autorisé pour faire contrôler le patin du frein au volant.
3. Relâchez la poignée de commande du frein moteur (sur l'équipement) et assurez-vous que la résistance est forte quand vous tirez sur le lanceur. Assurez-vous aussi que le bras du régulateur est déplacé sur la position de ralenti (lent) et que le câble présente un jeu libre. Un câble neuf doit mesurer 10 à 15 mm à partir de la ligne centrale, comme illustré.
4. Déplacez la poignée du frein moteur (sur l'équipement) pour relâcher le frein au volant et vérifiez la présence d'un jeu entre le bras du régulateur et la tige de retour de l'acélérateur quand cette dernière se trouve sur la position rapide (ou haute). Contrôlez aussi la présence d'un jeu de 2 mm au moins entre la butée et le support du câble de frein (voir page 6).



8. Réservoir de carburant
A : Volant
B : Système de frein

REGLAGES DU MOTEUR

▲ NOTE

Ne modifiez en aucun cas la vitesse nominale du moteur (côté carburateur ou côté régulateur).

Votre moteur a été réglé en usine et le non-respect de la vitesse d'homologation peut compromettre votre sécurité et celle des autres. Si vous modifiez la vitesse nominale d'une quelconque manière, vous annulez la garantie d'usine.

CONSEILS ET SUGGESTIONS PRATIQUES ENTREPOSAGE DU MOTEUR Préparation à l'entreposage

Une préparation adéquate à l'entreposage est essentielle pour préserver l'aspect et l'état du moteur. Les étapes ci-après vous aideront à éviter que la rouille ou la corrosion altère les fonctions et l'aspect du moteur tout en facilitant la remise en marche du moteur lors de sa réutilisation.

Nettoyage

Si le moteur a tourné, laissez-le refroidir pendant une demi-heure au moins avant de le nettoyer. Nettoyez les surfaces extérieures, retouchez la peinture endommagée et enduisez les zones susceptibles de rouiller d'un fin film d'huile.

▲ NOTE

L'utilisation d'un tuyau d'arrosage ou d'un équipement de lavage à pression peut forcer de l'eau à pénétrer dans le filtre à air ou l'ouverture du silencieux. L'eau présente dans le filtre à air trempe celui-ci tandis que l'eau qui traverse le filtre à air ou le silencieux peut pénétrer dans le cylindre et l'endommager.

Carburant

L'essence peut se détériorer pendant l'entreposage. L'essence détériorée rend le démarrage plus difficile et laisse des dépôts de gomme qui colmatent le circuit de carburant. Si l'essence de votre moteur se détérioré pendant l'entreposage, vous risquez de devoir entretenir ou remplacer le carburateur ainsi que d'autres composants du circuit de carburant. La durée pendant laquelle l'essence peut demeurer dans le réservoir de carburant et le carburateur sans engendrer de problèmes fonctionnels varie selon des facteurs tels que les bases pour carburants, les températures d'entreposage et le niveau de remplissage complet ou partiel du réservoir. L'air présent dans un réservoir partiellement plein contribue à la détérioration du carburant.

Les températures d'entreposage très élevées accélèrent la détérioration du carburant. Des problèmes de carburant peuvent survenir en quelques mois seulement, voire moins, si vous avez rempli le réservoir avec de l'essence qui n'était pas fraîche.

Les dommages du circuit de carburant ou les problèmes de performance du moteur résultant d'une préparation non correcte à l'entreposage ne sont pas couverts par la garantie.

AJOUT D'UN STABILISATEUR D'ESSENCE POUR AUGMENTER

LA DURÉE D'ENTREPOSAGE DU CARBURANT

Lorsque vous ajoutez du stabilisateur d'essence, remplissez le réservoir d'essence fraîche. Si vous ne remplissez que partiellement le réservoir, l'air présent dans celui-ci accélérera la détérioration du carburant pendant l'entreposage. Si vous conservez un conteneur d'essence pour les appoints, veillez à ce qu'il ne contienne que de l'essence fraîche.

1. Ajoutez le stabilisateur d'essence en respectant les instructions du fabricant.
2. Après avoir ajouté le stabilisateur d'essence, faites tourner le moteur à l'extérieur pendant 10 minutes pour être certain que l'essence traitée a remplacé l'essence non traitée dans le carburateur.

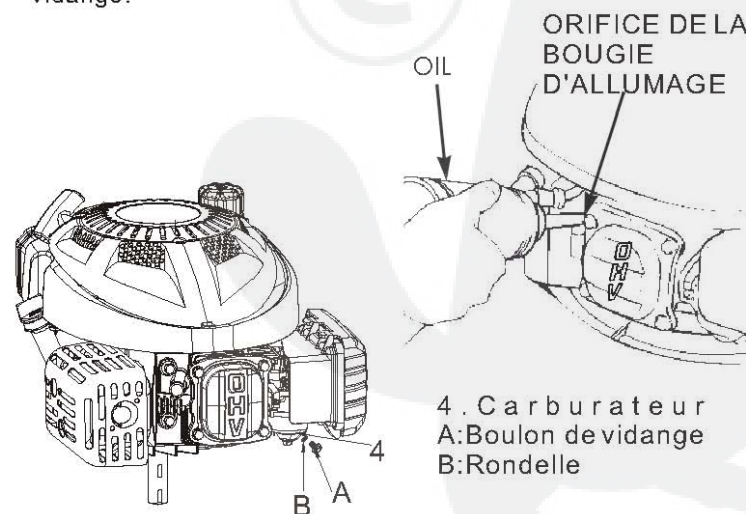
VIDANGE DU RÉSERVOIR DE CARBURANT ET DU CARBURATEUR

▲ AVERTISSEMENT

L'essence est extrêmement inflammable et explosive. Elle peut occasionner des brûlures ou des blessures graves lors de sa manipulation.

- Arrêtez le moteur et maintenez la chaleur, les étincelles et les flammes à l'écart.
- Faites les appoints uniquement à l'extérieur.
- Essayez immédiatement les éclaboussures

1. Placez un conteneur à essence approuvé sous le carburateur et utilisez un entonnoir pour éviter les fuites de carburant.
2. Retirez le boulon de vidange, puis déplacez le robinet de carburant sur la position ON.
3. Après avoir vidangé le carburant dans le conteneur, réinstallez le boulon de vidange et la rondelle. Serrez fermement le boulon de vidange.



Huile moteur

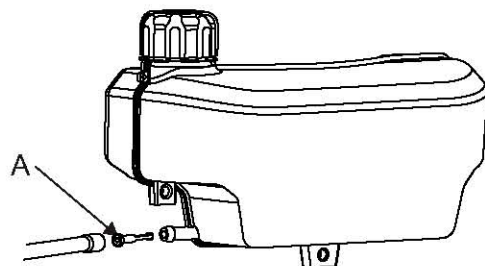
1. Renouvelez l'huile moteur (voir page 11).
2. Retirez la bougie d'allumage (voir page 16).
3. Versez une cuillère de table (5-10 cc) d'huile moteur propre dans le cylindre.
4. Tirez sur le lanceur à plusieurs reprises pour répartir l'huile.
5. Réinstallez la bougie d'allumage.

Nettoyage de la crépine de carburant

⚠ AVERTISSEMENT

L'essence est extrêmement inflammable et explosive dans certaines conditions. Ne fumez pas et interdisez toute flamme ou étincelle dans la zone.

Retirez la crépine de carburant du réservoir et la conduite de carburant. Nettoyez la crépine (éliminez les saletés accumulées dans le maillage et assurez-vous que celui-ci n'est pas brisé). Réinstallez la crépine et la conduite de carburant.



A : Crépine de carburant

Précautions d'entreposage

Si le moteur doit être entreposé quand le réservoir et le carburateur contiennent de l'essence, il est important de réduire les risques d'inflammation des vapeurs d'essence. Choisissez une zone d'entreposage bien aérée et à l'écart de tout appareil qui fonctionne avec une flamme, tel qu'un four, un chauffe-eau ou un sèche-linge. Évitez aussi la proximité des moteurs électriques produisant des étincelles ou des outils électriques en fonctionnement.

Dans la mesure du possible, évitez les zones d'entreposage excessivement humides, car cela favorise la rouille et la corrosion.

Si le réservoir contient de l'essence, maintenez le robinet de carburant sur la position OFF.

Pendant l'entreposage, positionnez le moteur à niveau. Son inclinaison peut entraîner des fuites d'huile ou de carburant. Quand le moteur et le circuit d'échappement sont froids, couvrez le moteur pour le protéger des poussières. Un moteur ou un circuit d'échappement chaud peut enflammer ou faire fondre certains matériaux. Ne couvrez pas le moteur avec une feuille de plastique. Une protection non poreuse emprisonne l'humidité autour du moteur et favorise la rouille et la corrosion.

Après l'entreposage

Contrôlez le moteur comme décrit à la section CONTROLES PREALABLES A LA MISE EN MARCHÉ de ce manuel (voir page 4).

Si vous avez vidangé le carburant avant l'entreposage, faites l'appoint du réservoir avec de l'essence fraîche. Si vous conservez un conteneur d'essence pour les appoints, veillez à ce qu'il ne contienne que de l'essence fraîche. L'essence se détériore avec le temps, ce qui rend les démarrages plus difficiles. Si le cylindre a été enduit d'huile pour l'entreposage, le moteur risque de fumer un peu au démarrage. Cela est normal.

TRANSPORT

Maintenez le moteur à niveau pendant le transport pour réduire les risques de fuite de carburant. Tournez le robinet de carburant sur la position OFF.

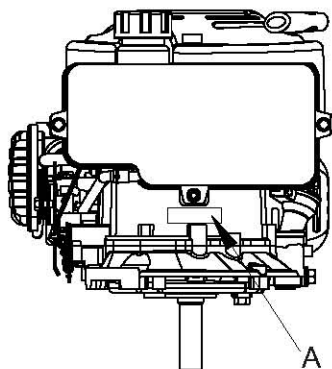
RESOLUTION DES PROBLEMES INATTENDUS

LE MOTEUR NE DEMARRE PAS	Cause possible	Correction
1. Contrôlez le carburant.	Manque de carburant.	Faites l'appoint de carburant.
	Carburant erroné, moteur entreposé sans nourrir ou vidanger l'essence ou bien appoint de carburant erroné.	Vidangez le réservoir de carburant et le carburateur (p. 9). Faites l'appoint d'essence fraîche.
2. Retirez et vérifiez la bougie d'allumage.	Bougie défectueuse, encrassée ou pas correctement espacée. La bougie est imbibée de carburant (moteur noyé).	Remplacez la bougie (p. 13) Séchez et réinstallez la bougie.
3. Contrôlez le choke	Le choke est ouvert.	Fermez correctement le choke.
4. Confiez le moteur à un technicien d'entretien autorisé ou consultez le manuel d'atelier.	Filtre de carburant colmaté, dysfonctionnement du carburateur, dysfonctionnement de l'allumage, colmatage de soupape, etc.	Remplacez ou réparez les composants défectueux comme requis.

LE MOTEUR MANQUE DE PUISSANCE	Cause possible	Correction
1. Contrôlez le filtre à air	Les éléments du filtre à air sont colmatés.	Nettoyez ou remplacez les éléments du filtre à air (p.12).
2. Contrôlez le carburant.	Carburant erroné, moteur entreposé sans nourrir ou vidanger l'essence ou bien appoint de carburant erroné.	Vidangez le réservoir de carburant et le carburateur (p. 9). Faites l'appoint d'essence fraîche.
3. Confiez le moteur à un technicien d'entretien autorisé ou consultez le manuel d'atelier.	Filtre de carburant colmaté, dysfonctionnement du carburateur, dysfonctionnement de l'allumage, colmatage de soupape, etc.	Remplacez ou réparez les composants défectueux comme requis.

INFORMATIONS TECHNIQUES ET COMMERCIALES

INFORMATIONS TECHNIQUES Emplacement du numéro de série



A : Emplacement du numéro de série

Le fonctionnement du moteur à une altitude différente de celles pour lesquelles le moteur est certifié pendant des périodes prolongées peut augmenter les émissions.

Les performances à haute altitude peuvent être améliorées en modifiant le carburateur à cet effet. Si vous utilisez toujours le moteur à des altitudes supérieures à 1 500 mètres (5 000 pieds), confiez cette modification du carburateur à un technicien de service autorisé. Ce moteur, lorsqu'il est utilisé à haute altitude avec les modifications du carburateur spécifiques à l'usage à haute altitude, demeure conforme aux normes d'émission pendant toute sa durée de vie pratique.

Même avec les modifications du carburateur, la puissance du moteur

Notez le numéro de série du moteur dans l'espace ci-dessous. Vous aurez besoin de cette information pour commander des pièces ou effectuer des demandes de garantie ou techniques.

Numéro de série du moteur : _____

Modifications du carburateur pour une utilisation à haute altitude

À haute altitude, le mélange air-carburant du carburateur standard est trop riche. Les performances diminuent et la consommation de carburant augmente. Un mélange excessivement riche encrasse aussi la bougie et rend les démarrages plus difficiles. Augmentation d'altitude de 300 mètres (1 000 pieds). L'effet de l'altitude sur la puissance est plus important encore lorsque vous n'effectuez pas les modifications du carburateur.

! NOTE

Lorsque le carburateur a été modifié pour utiliser le moteur à haute altitude, le mélange air-carburant est trop pauvre pour l'utilisateur à basse altitude. L'utilisation du moteur à des altitudes inférieures à 1 500 mètres (500 pieds) avec un carburateur modifié peut entraîner une surchauffe du moteur et l'endommager sérieusement. Pour utiliser le moteur à basse altitude, demandez à un technicien de service autorisé de rétablir les spécifications d'usine d'origine du carburateur.