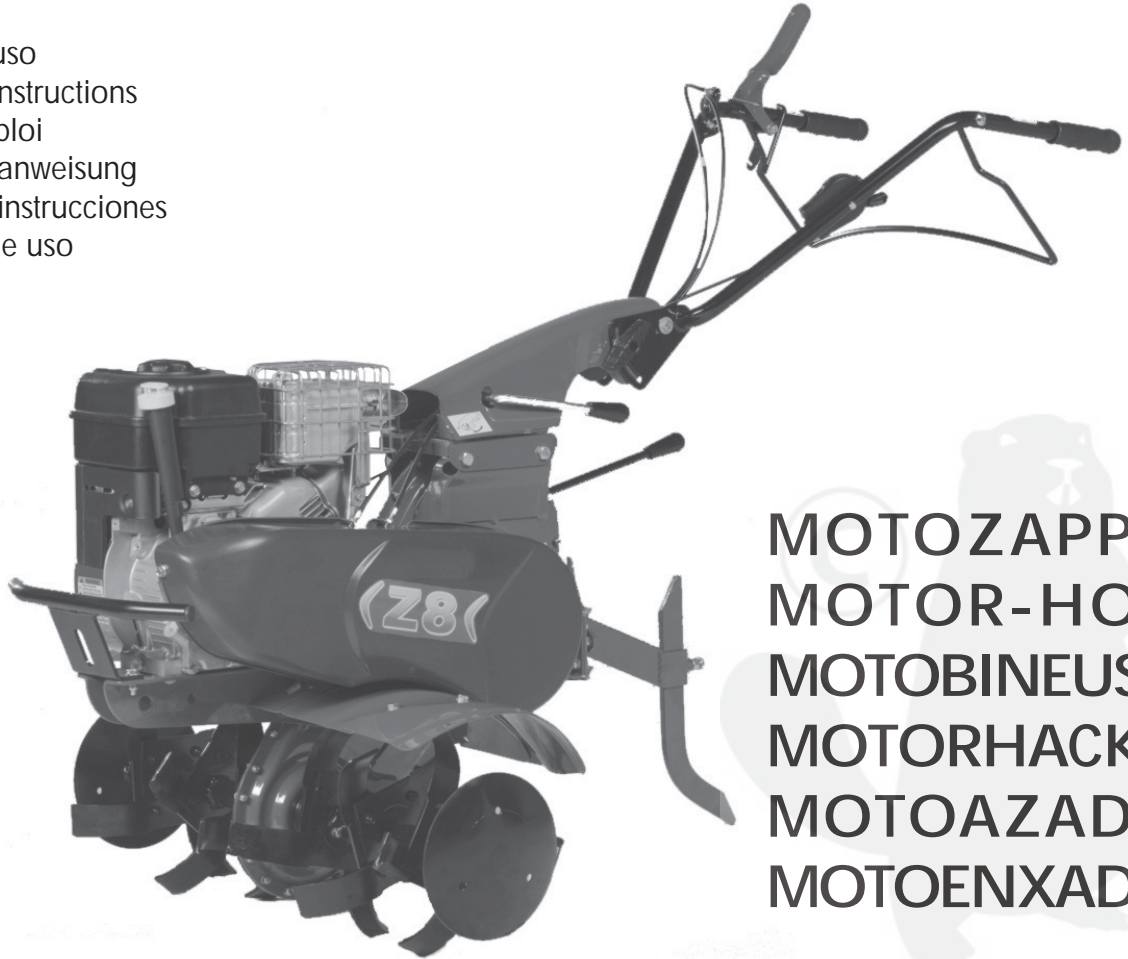


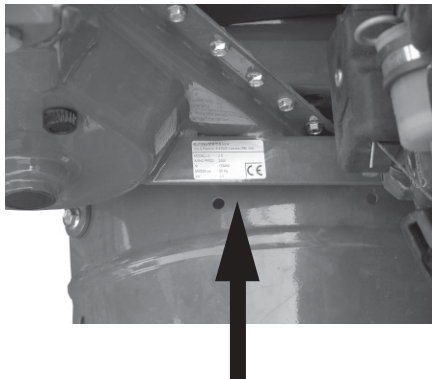
Istruzioni d'uso
Operating instructions
Mode d'emploi
Bedienungsanweisung
Manual de instrucciones
Instruções de uso

Z 8

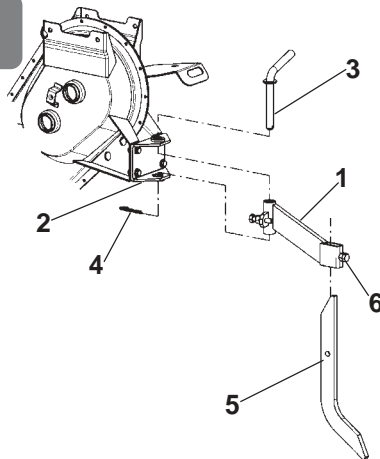


**MOTOZAPPA
MOTOR-HOE
MOTOBINEUSE
MOTORHACKE
MOTOAZADA
MOTOENXADA**

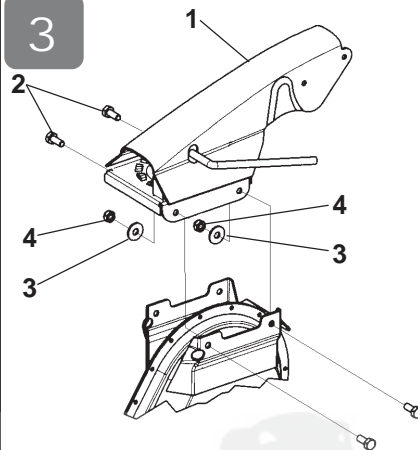
1



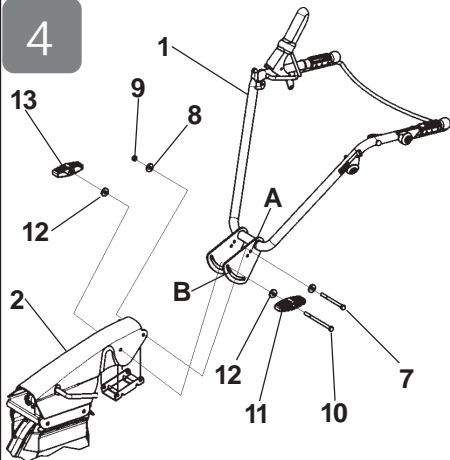
2



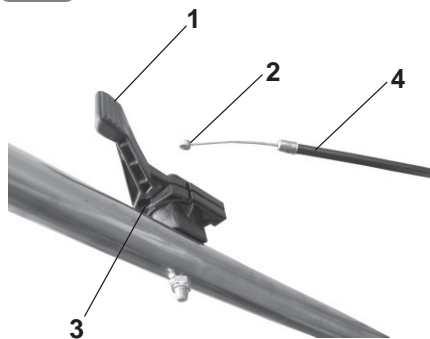
3



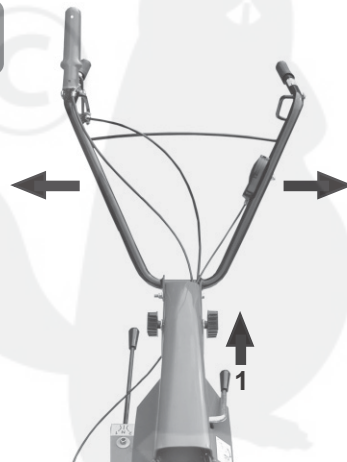
4

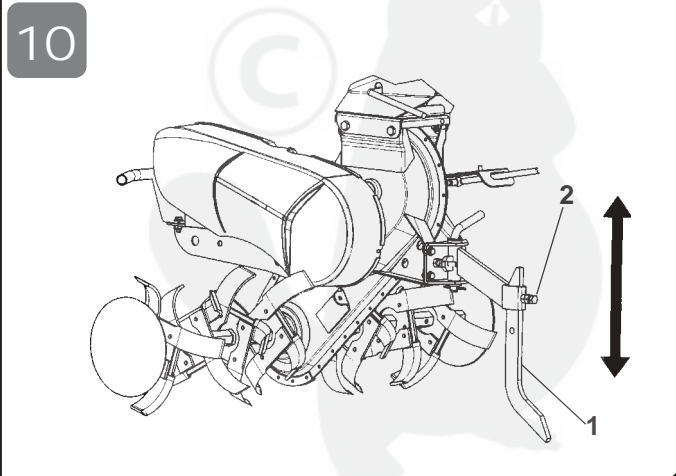
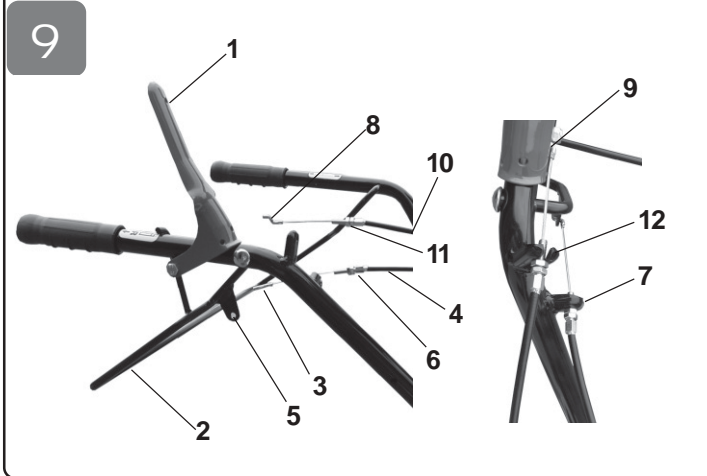
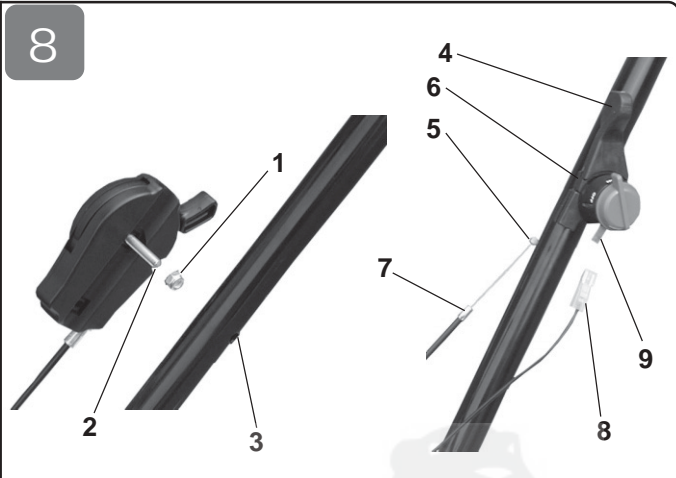
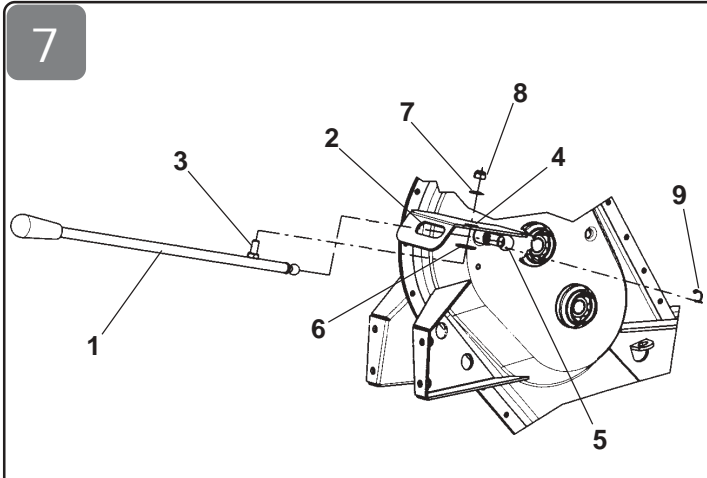


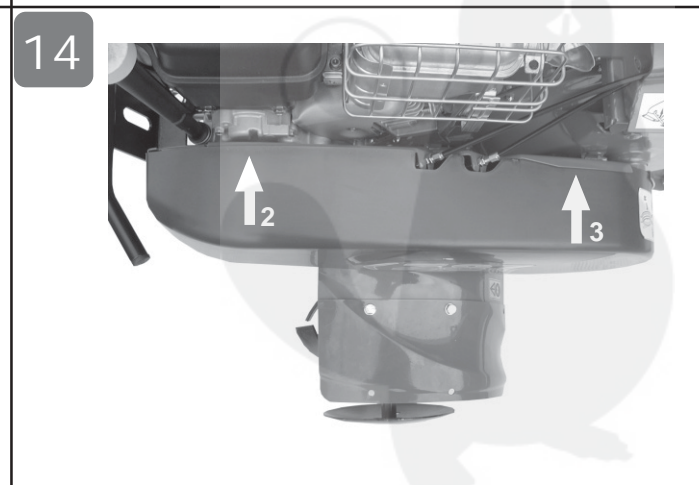
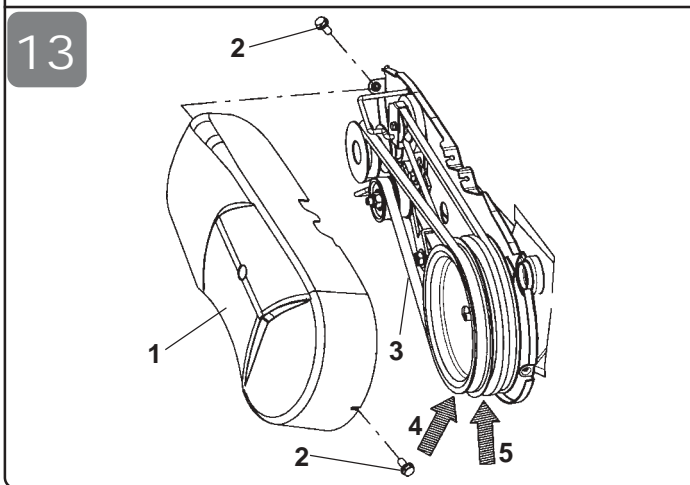
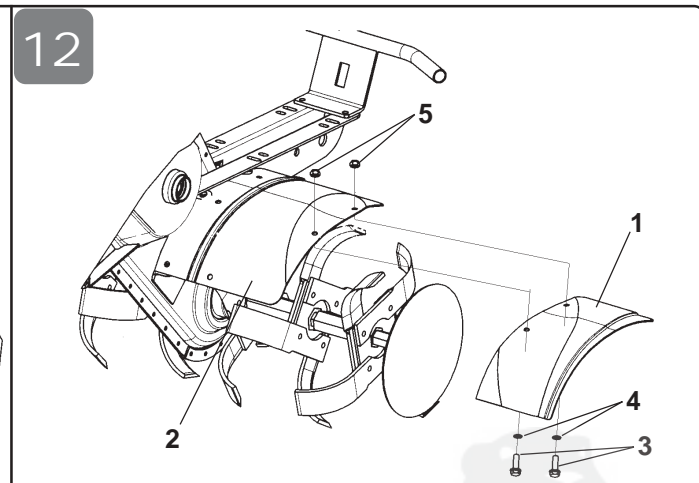
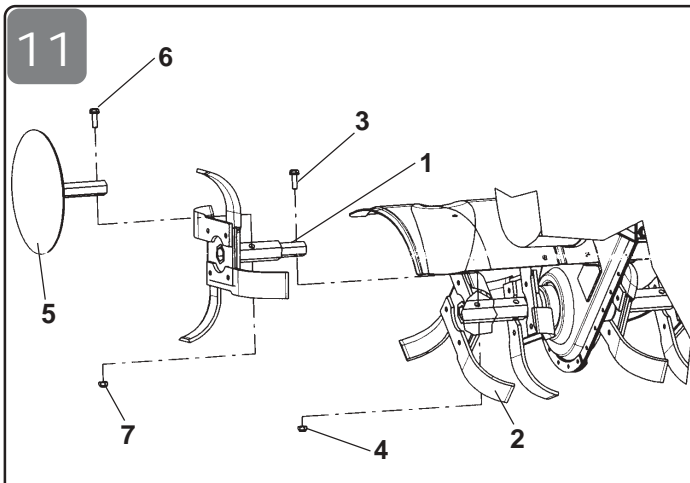
5



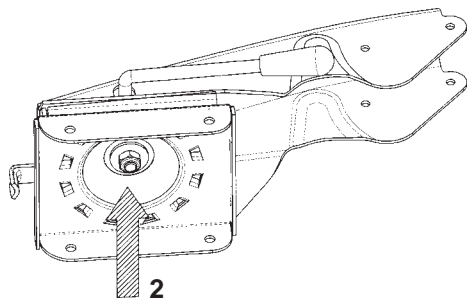
6



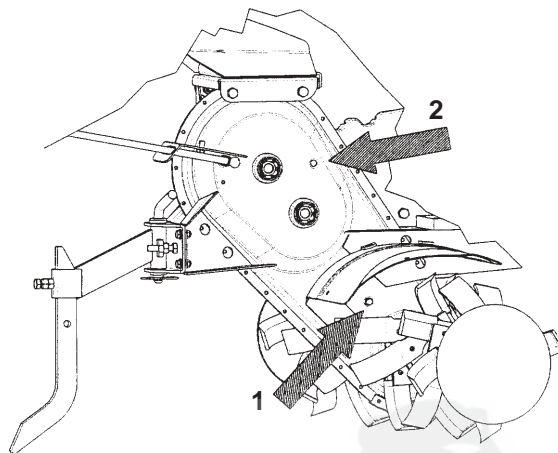




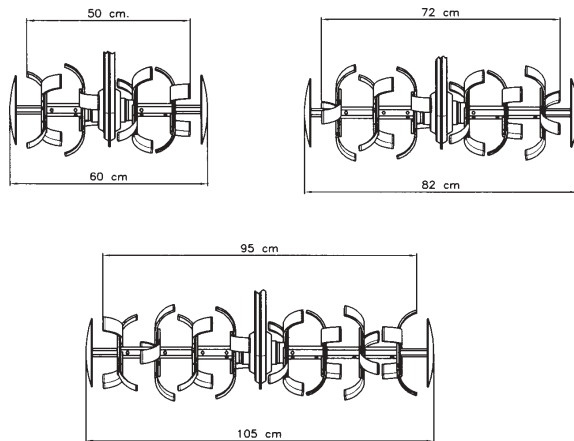
15



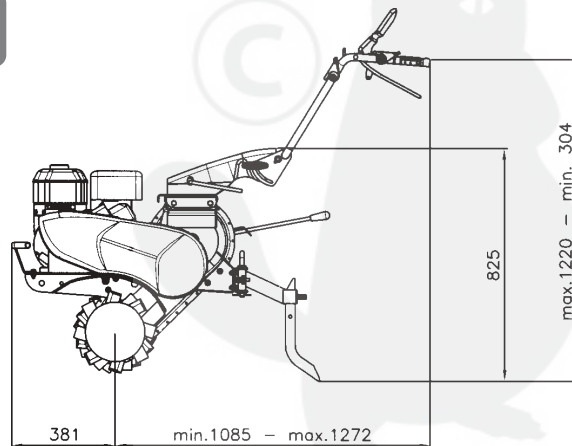
16



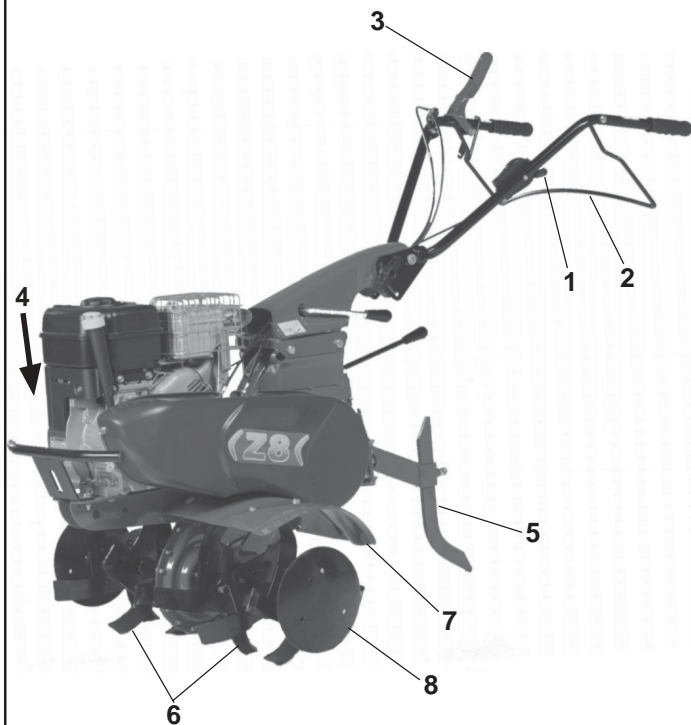
17



18



19



20

| Posizione cinghia V-belt position Place de la courroie Keilriemenstellung Posición correa Posição correia | Posizione cambio Gearbox position Position du selecteur des vitesses Getriebestellung Posición cambio Posição câmbio | Giri/min. fresa RPM/min hoes-tiller Tr/min de la fraise Fraise UGM Revoluciones por minuto de la fresa Rotações/min. fresa |
|---|--|--|
| | I | 110 |
| | II | 142 |
| | I | 79 |
| | II | 101 |
| RM | I | 29 |
| | II | 37 |

21

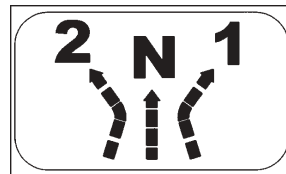
| Posizione cinghia V-belt position Place de la courroie Keilriemenstellung Posición correa Posição correia | Posizione cambio Gearbox position Position du selecteur des vitesses Getriebestellung Posición cambio Posição câmbio | Ruote / Velocità km/h Wheels / Speed km/h Roues / Vitesse km/h Räder / Drehzahl km/h Ruedas / Velocidad km/h Rodas / Velocidade km/h | |
|---|--|---|---------|
| | | Ø420 | 5.00-10 |
| | I | 8,7 | 10,4 |
| | II | 11,2 | 13,3 |
| | I | 6,2 | 7,4 |
| | II | 8 | 9,5 |
| RM | I | 2,3 | 2,7 |
| | II | 2,9 | 3,5 |



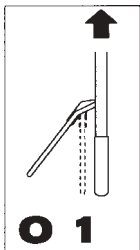
- Leggere il manuale prima di usare la macchina
- Read the instructions manual before operating on the machine
- Lesen Sie die Gebrauchsanweisung vor der Inbetriebnahme
- Lire le mode d'emploi avant l'usage
- Antes de proceder a montar la máquina lea atentamente estas instrucciones
- Ler o manual das instruções antes do uso



- Attenzione: rotazione fresa
- Danger tiller rotation
- Achtung: fräsenrotation
- Attention: danger rotation fraise
- Atención: la fresa gira
- Atenção: rotação da fresa



- ETICHETTA POSIZIONE MARCE
- LABEL GEARS POSITION
- ETIQUETTE POSITION DES VITESSE
- ETIKETT GÄNGE-STELLUNG
- ETIQUETA POSICIÓN MARCHAS
- ETIQUETA POSIÇÃO MARCHAS



- Marcia avanti
- Marche avant
- Forward drive
- Fahrtrieb vorwärts
- Marcha adelante
- Velocidade para frente



- Retromarcia
- Marche arrière
- Reverse drive
- Rückwärtsgang
- Marcha atrás
- Marcha atrás

1

Costruttore
Constructeur
Manufacturer
Baufirma
Constructor

2

Modello
Modèle
Type
Modell
Modelo

3

Anno di costruzione
Année de construction
Year of construction
Baujahr
Año de construcción

| | |
|---|------------------|
| 1 | COSTRUTTORE |
| 2 | MODELLO: _____ |
| 3 | ANNO PROD: _____ |
| 4 | NR: _____ |
| 5 | MASSA ca: _____ |
| 6 | kW: _____ |
| | |

4

Numero di serie articolo – Progressivo
Numéro de série article - Progressif
Serial number - Progressive
Seriennummer Progressiv
Número de serie artículo – Progresivo

5

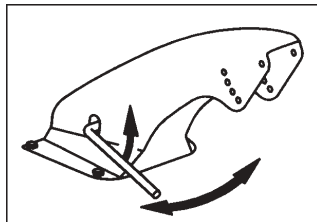
Massa
Masse
Mass
Gewicht
Masa

6

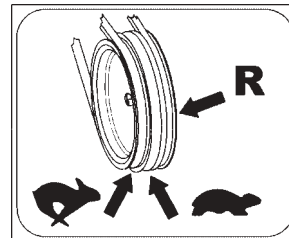
Potenza in Kw
Puissance en Kw.
Power in kW
Leistung in Kw
Potencia en Kw



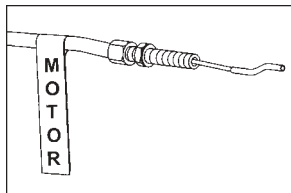
- ETICHETTA POSIZIONE ON-OFF SU MOTOR STOP
- LABEL ON-OFF POSITION ON MOTOR STOP
- ETIQUETTE POSITION ON-OFF SUR MOTORSTOP
- ETIKETT ON-OFF STELLUNG AUF MOTOR STOP
- ETIQUETA POSICIÓN ON-OFF SOBRE MOTOR-STOP
- ETIQUETA POSIÇÃO ON-OFF NO MOTOR STOP



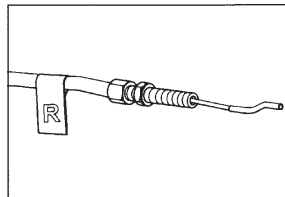
- Etichetta rotazione stegola
- Sticker handlebar rotation
- Plaquette rotation mancherons
- Aufkleber Holmdrehung
- Etiqueta rotacion de manilla
- Plaqueta rotação do guiador



- ETICHETTA INDICAZIONE POSIZIONE CINGHIE
- LABEL SHOWING BELTS POSITION
- ETIQUETTE INDICATION POSITION DES COURROIES
- ETIKETT HINWEISE RIEMENSTELLUNG
- ETIQUETA INDICACIÓN POSICIÓN CORREAS
- ETIQUETA INDICAÇÃO POSIÇÃO CORREIAS



- Etichetta indicazione filo motorstop
- Label showing motorstop cable/wire
- Etiquette indication cable du motorstop
- Etikett hinweis motorstop-draht
- Etiqueta indicación cable motor-stop
- Etiqueta indicação fio motor stop



- Etichetta indicazione filo retromarcia
- Label for reverse wire
- Plaquette pour fil à marche arrière
- Aufkleber fuer RG-Bowdenzug
- Etiqueta indicación hilo marcha-atrás
- Etiqueta indicação de espia marcha-atrás

- Etichetta acceleratore • Plaquette acceleration • Label accelerator • Gasaufkleber • Etiqueta acelerador • Plaqueta do acelerador



Motore diesel e Honda Gx160
 Diesel engine and Honda GX
 Moteur diesel et Honda Gx160
 Diesel- und Hondamotor Gx160
 Motor diesel y Honda gx 160
 Motor diesel e Honda Gx160

START

STOP

Motore benzina
 Gasoline engine
 Moteur à essence
 Benzinmotor
 Motor a gasolina
 Motor gasolina

Indice

Introduzione

Condizioni di utilizzazione

Norme di sicurezza

Montaggio

Regolazione

Istruzioni d' uso

Manutenzione

Dati tecnici

Rumore aereo

Accessori



Pericolo grave per l'incolumità dell'operatore e delle persone esposte.

INTRODUZIONE

Gentile cliente,

lei ha acquistato una nuova attrezzatura. La ringraziamo per la fiducia accordata ai nostri prodotti e le auguriamo un piacevole utilizzo della sua macchina.

Abbiamo creato queste istruzioni per l'uso allo scopo di assicurare, fin dall'inizio, un funzionamento privo di inconvenienti. Seguite attentamente questi consigli e avrete la soddisfazione di possedere per molto tempo una macchina che funziona a dovere. Le nostre macchine, prima di essere fabbricate in serie, vengono collaudate in maniera molto rigorosa e durante la fabbricazione vera e propria, sono sottoposte a severi controlli. Ciò costituisce, per noi e per voi, la migliore garanzia che si tratti di un prodotto di riprovata qualità.

Questa macchina è stata sottoposta a rigorosi test neutrali nel paese d'origine e risponde alle norme di sicurezza in vigore. Per garantire questo è necessario utilizzare esclusivamente ricambi originali. L'utilizzatore perde ogni diritto di garanzia qualora vengano utilizzati ricambi non originali.

Con riserva di variazioni tecnico e costruttive. Per informazioni e ordinazioni di pezzi di ricambio, si prega citare il numero di articolo e di produzione.

■ DATI PER L'IDENTIFICAZIONE (Fig.1)

L'etichetta con i dati della macchina e il numero di matricola è sul fianco destro della motozappa a fianco del motore.

Nota Nelle eventuali richieste di Assistenza Tecnica o nelle ordinazioni di parti di ricambio, citare sempre il numero di matricola della motozappa interessata.

■ CONDIZIONI DI UTILIZZAZIONE – LIMITI D'USO

La motozappa è progettata e costruita per eseguire operazioni di zappatura del terreno. La motozappa deve lavorare esclusivamente con attrezzi e ricambi originali.

Ogni utilizzo diverso da quello sopra descritto è illegale e ciò comporta l'annullo della garanzia oltre a un grave pericolo per l'operatore e per le persone esposte.

■ NORME DI SICUREZZA

Attenzione: prima del montaggio e la messa in funzione della macchina, leggere attentamente il libretto istruzione. Le persone che non conoscono le norme di utilizzazione non possono usare la macchina.

- ⚠ 1 Impedire l'uso ai minori di 16 anni.
- 2 Controllare che i bambini stiano lontani. Siete responsabili dei danni causati a terzi.
- 3 Togliere i corpi estranei dal terreno prima di iniziare le operazioni di zappatura. Lavorare solo alla luce del giorno, oppure in presenza di una buona illuminazione artificiale.
- ⚠ 4 Non mettere in moto la macchina quando si è davanti alla fresa, né avvicinarsi ad essa quando è in moto. Tirando la funicella di avviamento del motore, le frese e la macchina stessa devono rimanere ferme (se le frese girano intervenire sul registro di regolazione del tendicinghia).

- ⚠ 5 Durante il lavoro, per maggiore protezione, vanno indossate calzature robuste e pantaloni lunghi. Fare attenzione, la fresa in movimento è potenzialmente pericolosa per mani e piedi. Importante inoltre camminare e non correre durante il lavoro.
- ⚠ 6 Durante il trasporto della macchina e tutte le operazioni di manutenzione, pulitura, cambio attrezzi, il motore deve essere spento.
- ⚠ 7 Allontanarsi dalla macchina solo dopo avere spento il motore.
- ⚠ 8 Non avviare la macchina in locali chiusi dove si possono accumulare esalazioni di monossido di carbonio.
- ⚠ 9 **ATTENZIONE!** La benzina è altamente infiammabile. Non fare il pieno di benzina in locali chiusi e con il motore in moto. Non fumare e fare attenzione alle eventuali fuoriuscite di combustibile dal serbatoio. In questo caso non tentare di avviare il motore, ma allontanare la macchina evitando di creare fonti di accensione, finché non si sono dissipati i vapori della benzina. Rimettere a posto correttamente i tappi del serbatoio e del contenitore della benzina.
- ⚠ 10 Attenzione al tubo di scarico. Le parti vicine possono arrivare a 80°. Sostituire i silenziatori usurati o difettosi.
- 11 Non lavorare sui pendii eccessivamente ripidi ed usare la massima precauzione nell'invertire il senso di marcia o nel tirare verso sé stessi la macchina.
- ⚠ 12 Prima di iniziare il lavoro con la macchina procedere ad un controllo visivo e verificare che tutti i sistemi antinfortunistici, di cui essa è dotata, siano perfettamente funzionanti. E' severamente vietato escluderli o manometterli. Sostituire i particolari danneggiati o usurati.
- 13 Ogni utilizzo improprio, riparazioni effettuate da personale non specializzato o l'impiego di ricambi non originali, comportano il decadimento della garanzia e il declino di ogni responsabilità della ditta costruttrice.

■ **DISPOSITIVO DI SICUREZZA (Fig. 9)** Tutte le motozappe sono dotate di dispositivo antinfortunistico. Detto dispositivo causa il disinnesto automatico della trasmissione quando si rilasciano le relative leve (1) e (2).

■ **NOTE PER IL LAVORO CON LA MOTOZAPPA (Fig. 9)** A motore avviato appoggiare i coltelli sul terreno e, tenendo saldamente la motozappa, infilare nel terreno lo sperone. Tirare la leva frizione (2) sulla stegola per iniziare a fresare. **APPLICAZIONI** : lavorazione di terreni, fresatura, sminuzzamento, eliminazione infestanti, incorporamento di compost o fertilizzanti, ecc.

■ **DESCRIZIONE COMPONENTI MACCHINA (Fig. 19)** 1) Leva comando acceleratore. 2) Leva comando marcia di zappatura. 3) Leva comando RM. 4) Maniglia per avviamento a strappo del motore. 5) Sperone per regolazione fresatura. 6) Frese. 7) Riparo frese. 8) Dischi proteggipiante.

■ **MONTAGGIO DELLA MOTOZAPPA** La motozappa viene consegnata a destinazione, salvo accordi diversi, smontata e sistemata in un adeguato imballaggio. Per completare il montaggio osservare la seguente procedura.

■ **MONTAGGIO SPERONE (Fig. 2)** Inserire il supporto timone (1) nella sede sulla macchina (2), utilizzando il foro centrale della sede, inserire il perno (3) e bloccare il tutto con la spilla di sicurezza (4). Quindi infilare il timone (5) nell'altra estremità del supporto, fissandolo all'altezza desiderata tramite la vite ed il dado (6).

■ **MONTAGGIO SUPPORTO MANUBRIO (Fig. 3)** Montare il supporto (1) sul telaio della motozappa tramite 4 viti (2), rondelle (3) e dadi (4).

■ **MONTAGGIO MANUBRIO (Fig. 4)** Fissare il manubrio (1) al supporto (2) con la vite passante (7), le rondelle (8) e il dado (9) nel foro superiore (A) del manubrio. Eseguire lo stesso procedimento per l'asola (B) inserendo la vite (10) nel pomolo (11), aggiungere i distanziali (12) e completare con il pomolo munito di dado di bloccaggio (13), nell'ordine come rappresentato in figura. Per ulteriori informazioni vedi capitolo regolazione stegole.

■ **MONTAGGIO CAVO ACCELERATORE - VERSIONE MOTORE DIESEL - (Fig. 5)** Portare a fine corsa il manettino comando acceleratore (1), che si trova sulla destra del manubrio, inserire il terminale "a pastiglia" (2) nella sede (3) ed inserire la guaina (4) nell'alloggiamento del manettino.

■ **MONTAGGIO CAVO MOTORSTOP - SOLO PER VERSIONE MOTORE DIESEL - (FIG. 5)** Ripetere la procedura descritta nel capitolo precedente col manettino sinistro e fissare il cavo motorstop, che si contraddistingue per l'etichetta posizionata sul filo stesso.

■ **MONTAGGIO CAVO ACCELERATORE - VERSIONE MOTORE BENZINA - (Fig. 8)** Il cavo acceleratore viene fornito già fissato al motore, per completare il montaggio: svitare il dado (1) ed inserire la vite (2) nel foro sulla stegola (3), quindi bloccare l'acceleratore riavvitando il dado (1). **ATTENZIONE AL SERRAGGIO! IL MANETTINO ACCELERATORE DEVE ESSERE LIBERO DI RUOTARE.**

■ **MONTAGGIO CAVO ACCELERATORE - VERSIONE MOTORE HONDA GX160 - (Fig. 8)** Portare a fine corsa il manettino comando acceleratore (4), che si trova sulla destra del manubrio, inserire il terminale "a pastiglia" (5) nella sede (6) ed inserire la guaina (7) nell'alloggiamento del manettino. Collegare il terminale elettrico (8) all'interruttore (9) posto sopra all'acceleratore.

■ **MONTAGGIO CAVO COMANDO TENDICINGHIA (Fig. 9)** I fili di comando sono forniti già installati all'interno della macchina, occorre inserirli sulle leve di comando poste sul manubrio. **MARCIA AVANTI:** inserire il terminale (3) del filo (4) nel foro (5) della leva (2) di innesto marcia avanti. Fare passare il filo (4) completo del registro (6) nel foro passante del nasello (7). **RETROMARCIA:** inserire il terminale (8) nel foro (9) della leva retromarcia (1). Fare passare il filo (10) completo di registro (11) nel foro passante del nasello (12).

■ **MONTAGGIO LEVA CAMBIO MARCE (Fig. 7)** Inserire la leva cambio (1) all'interno dell'asola (2) presente sul telaio, facendo corrispondere la vite saldata (3) sulla leva con l'altra asola (4), avendo cura di interporvi una rondella (6). Quindi premere la leva (1) fino ad inserire l'estremità sferica nello snodo (5). A questo punto bloccare la vite (3) sul telaio tramite una rondella conica (7) ed un dado (8). Completare il montaggio inserendo la spilla (9) nel foro situato sullo snodo (5).

■ **MONTAGGIO ALLARGAMENTO FRESA E DISCO SALVAPIANTE (Fig. 11)** Inserire l'estremità esagonale dell'allargamento (1) nel foro posto sulle frese già montate (2), facendo coincidere le facce su cui sono stati realizzati i fori di fissaggio. Quindi bloccare tramite vite M10x45 (3) e dado (4). Prendere il disco salvapiante (5) ed analogamente inserirlo all'estremità dell'allargamento (1), facendo anche in questo caso coincidere i fori di fissaggio e fissando con vite M10x40 (6) e dado (7). Ogni allargamento può essere montato indifferentemente sia sul lato destro che sul sinistro.

■ **MONTAGGIO ALLARGAMENTO RIPARO FRESA (Fig. 12)** Posizionare l'allargamento riparo fresa (1) sotto al riparo fresa (2) già montato sul telaio, facendo corrispondere i fori di fissaggio. Quindi fissare tramite viti (3), rondelle (4) e dadi (5). Prestare attenzione durante il montaggio al fatto che gli allargamenti non sono uguali, ma simmetrici.

■ **REGISTRAZIONE DEI COMANDI (Fig. 9)** Attenzione! La fresa deve iniziare a girare non prima di aver agito sui rispettivi comandi. Questo si ottiene intervenendo sul registro (6-11) dei fili. Inoltre la leva che comanda la marcia di zappatura (2), deve avviare la fresa solo dopo aver compiuto metà della propria corsa.

■ **REGOLAZIONE DELLO SPERONE (Fig. 10)** Per ottenere una buona fresatura e un avanzamento corretto della motozappa è possibile regolare l'altezza dello sperone (1), allentando la vite (2) e facendo scorrere lo sperone all'interno della sede del timone, a secondo dell'esigenza ed in modo da ottenere una posizione di lavoro orizzontale della macchina. A regolazione avvenuta, stringere la vite (2).

■ **REGOLAZIONE DEL MANUBRIO** Il manubrio può essere regolato in altezza e lateralmente. Per effettuare la regolazione in altezza (**Fig. 4**) occorre allentare i pomoli (11) e (13) e muovere il manubrio lungo l'asola (B) fino a raggiungere la posizione più adatta, quindi serrare nuovamente i pomoli. Per effettuare la regolazione laterale (**Fig. 6**), invece, è necessario tirare verso l'alto la leva (1) e contemporaneamente ruotare la stegola, per bloccare è sufficiente rilasciare la leva. Qualora il funzionamento della leva risultasse inefficiente, svitare o avvitare il dado (**Fig. 15 - Part. 2**) posto sotto il supporto stegola.

■ **ISTRUZIONI D'USO** Dopo le operazioni di montaggio e regolazione la motozappa è pronta per lavorare. **ATTENZIONE** prima di avviare il motore controllare sempre che la macchina sia in perfette condizioni di funzionamento.

- Leggere attentamente il libretto istruzioni allegato del relativo motore.
 - Controllare che il filtro aria sia ben pulito.
 - Riempire il serbatoio di carburante del tipo indicato dalle specifiche nel libretto del motore, usando un imbuto con il filtro.
 - Non modificare la taratura del regolatore di velocità del motore e non far raggiungere ad esso una condizione di elevata velocità.
 - **Messa in moto del motore - MOTORE DIESEL** - Aprire il rubinetto del carburante (per i motori provvisti) e posizionare su ON la leva del motorstop ed all'incirca a metà corsa quella dell'acceleratore. Per la partenza con il motore a freddo consultare il libretto del motore. Afferrare la maniglia di avviamento e dare uno strappo energico. **MOTORE BENZINA** - Aprire il rubinetto del carburante (per i motori provvisti) e posizionare la leva dell'acceleratore su START. Per la partenza con il motore a freddo consultare il libretto del motore. Afferrare la maniglia di avviamento e dare uno strappo energico. **MOTORE HONDA GX160** - Aprire il rubinetto del carburante (per i motori provvisti) ed azionare lo starter del motore. Regolare su ON l'interruttore rosso posto sull'acceleratore e posizionare la leva di quest'ultimo a metà circa della sua corsa. Afferrare la maniglia di avviamento e dare uno strappo energico.
 - **Marcia avanti:** impugnare le stegole e tirare la leva avanzamento per tutta la sua corsa. (Fig. 9, part. 2)
 - **Marcia indietro:** rilasciare la leva avanzamento (Fig. 9, part. 2) e tirare verso di sé l'altra leva (1) posta sulla stegola.
- Questa motozappa è progettata per ridurre al minimo le emissioni di vibrazioni e rumore, tuttavia è buona norma intervallare lavori di lunga durata con piccole pause.
- **Fine lavoro:** per arrestare il motore: MOTORE DIESEL: portare la leva del motorstop sulla posizione di OFF. MOTORE BENZINA: portare la levetta dell'acceleratore nella posizione STOP. MOTORE GX 160: portare l'interruttore posto sull'acceleratore in posizione OFF.

■ **REGOLAZIONE VELOCITA' (Fig. 13)** A seconda delle esigenze di lavoro è possibile regolare la velocità di rotazione delle frese, per ottenere questo normalmente è sufficiente agire sulla leva cambio (Fig.7 part.1); è inoltre possibile regolare ulteriormente la velocità di avanzamento agendo sulle cinghie poste all'interno del cofano (1). Vedere la relativa tabella velocità (Fig. 20). **Attenzione! Durante questa operazione il motore deve essere sempre spento, pericolo di fermento.** Svitare le viti (2) di fissaggio e rimuovere il cofano (1), quindi spostare la cinghia (3) in una delle due gole sulla puleggia. Se la cinghia è nella gola (4): marcia veloce, se la cinghia è nella gola (5): marcia lenta. Dopo aver scelto la marcia desiderata montare nuovamente il cofano (1), avendo cura di inserirlo come in Figura 14, cioè con il lato sinistro (2 - vicino al motore) sopra alla parete di fissaggio ed il lato destro (3 - vicino al manubrio) sotto. **Un errato montaggio può causare danneggiamenti dovuti allo sfregamento con le cinghie di trasmissione! Attenzione, non utilizzare mai la motozappa senza il cofano correttamente montato!**

■ MANUTENZIONE

FRESE A ZAPPETTE Pulire i mozzi delle frese, l'albero porta frese e la parte tagliente delle zappette dai residui di terra, erba, fili di ferro, corde ecc.

MOTORE (vedere la pubblicazione specifica) La motozappa viene consegnata con il motore senza olio. Riempire il serbatoio fino al livello indicato. Usare olio tipo Multigrade con viscosità 10-40 w.

SOSTITUZIONE OLIO (Fig. 16) In linea di massima si dovrebbe sostituire l'olio ogni 100 ore di lavoro (viscosità olio SAE 80). Procedere come segue: svitare i tappi del livello olio (1) e dello sfiato (2) ed inclinare la macchina fino ad ottenere il completo svuotamento del carter. Riportare la motozappa in posizione orizzontale, riavvitare il tappo (1) ed introdurre circa 1,1 litri di olio dal restante foro di sfiato (2), quindi riavvitare anche quest'ultimo.

Per verificare il livello olio: Mettere la macchina col motore in posizione orizzontale; svitare il tappo (1) e controllare che l'olio sia al livello inferiore del foro, in caso contrario rabboccare.

■ **RIMESSAGGIO** Mantenere serrati a fondo tutti i dadi, bulloni e viti per garantire il funzionamento della macchina nelle condizioni di sicurezza. Lasciare raffreddare la motozappa prima di immagazzinarla, non riparla con la benzina nel serbatoio all'interno di un edificio, dove i vapori possono raggiungere una fiamma libera o una scintilla. Per ridurre il pericolo di incendio mantenere il motore, il silenziatore e il serbatoio della benzina liberi da foglie, erba, grasso ecc.in accesso.

■ **DATI TECNICI** Motore: per informazioni vedere la pubblicazione specifica. Larghezza di lavoro delle frese: vedere figura 17. Velocità massima di rotazione della fresa: vedere figura 20. Cambio a 6 velocità, di cui 4 avanti e 2 Rm a leva e spostamento di cinghia. Peso: Kg.85. Dimensioni della motozappa: vedere figura 18.

■ **RUMORE AEREO E VIBRAZIONI** Valore massimo rilevato di potenza acustica LWA= 103 dB (A). Valore massimo rilevato delle vibrazioni alle stegole secondo EN 709 e ISO 5349 = 5,11 m/s².

■ **ACCESSORI** 1) Coppia ruote gommate 5.00-10 tractor. 2) Coppia ruote trasferimento da montare su dischi salvapiante. 3) Allargamento fresa a cm. 105. 4) Aratro.

List of contents

Introduction

Conditions of use

Safety measures

Assembly

Regulating

Instructions for operating

Maintenance

Technical Details

Noise

Accessories



Serious risk for operator and bystander safety.

INTRODUCTION

Dear Customer:

Thank you for your confidence in purchasing our products. We wish you to enjoy using our machines.

The following working instructions have been issued to ensure you a reliable running from the beginning. If you carefully follow such information the machine will operate with complete satisfaction have a long service life.

Our machines are tested under the most severe conditions before being put into production and are subjected to strict continuous tests during manufacturing stages. **This present unit has been tested in the country of origin by independent testing authorities in accordance with strict work norms and safety standards.**

When required, only original spare parts must be used to maintain guaranteed function and safety levels. The operator forfeits any claims which may arise, if the machine shows to be fitted with components other than original spare parts. Subject to changes in design and construction without notice. For any questions or further information and spare part orders, we need to be informed of the unit serial number printed on the side of the machine.

■ **IDENTIFICATION DATA (Fig. 1)** The tag plate showing the unit data and the serial number is placed on the tiller right hand side next to the engine. **Note** - Always state your motor cultivator serial number when you need Technical Service or Spare Parts.

■ **CONDITIONS AND LIMITATIONS OF USE** This motor-hoe is designed and built to hoe the land. The motor-hoe must only be used with original equipment and spares. Any use other than those described above is prohibited and will involve, in addition to cancellation of the warranty, serious risk for the operator and bystanders.

■ SAFETY PRECAUTIONS

Attention: Before assembly and putting into operation, please read the operating instruction carefully. Persons not familiar with these instructions should not use the machine.

- ⚠ 1 Persons under 16 should not be allowed to use the machine.
- 2 When operating the machine, the user should ensure that no others, particularly children, are standing in the area. Please, remember that you are responsible for the safe operating of your machine vis-a-vis third persons.
- 3 Before starting to mill, remove any foreign bodies from the soil. Work only in daylight or in good artificial light.
- ⚠ 4 Do not start the machine if standing in front of the rotary cutter, neither get near the machine when working. If pulling the starter short rope, the rotary cutter and the machine have to standstill (if rotation is experienced, take action on the belt stretcher control nut).
- ⚠ 5 For greater protection during work, sturdy footwear and long trousers should be worn. Be very careful, when working, the blade is potentially hazardous for hands and feet. Always walk and never run while operating the machine.

- ⚠ 6 During the machine transport and all the maintenance, cleaning, equipment change operations, the engine must be switched off.
- ⚠ 7 Before leaving the machine, please switch the engine off.
- ⚠ 8 Do not switch the machine on in closed rooms/areas where you can have carbon monoxide exhalations.
- ⚠ 9 **WARNING!!** The petrol/gasoline is highly inflammable: Don't fill the tank neither in closed areas, nor when engine is on, don't smoke and be careful to the petrol/gasoline loss from the tank. In case of leak, don't try to switch the engine on but move the machine away from the area in order to avoid ignition source until the gasoline vapours fade away. Re-place the tank caps and the gasoline box.
- ⚠ 10 Keep attention to the exhaust pipe. The parts near the pipe can reach 80°C.
Replace the defective and/or worn out silencers Burn hazards!!!
- ⚠ 11 Do not work on excessively steep slopes and take every precaution when changing direction or pulling the machine towards you.
- ⚠ 12 Before putting the machine into operations, check it visually and make sure all the accident prevention measures are working. It is absolutely forbidden to exclude and/or to tamper with them. Replace worn or damaged elements.
- 13 In case the machine is incorrectly used, and/or the repairs are performed by non-authorized technical staff, and/or fitted by equispere parts other than original ones: any use other than that described above is prohibited and will involve the cancellation of the warranty and the refuse all responsibility from the manufacturer.

■ **SAFETY DEVICE (Fig. 9)** All the motor-hoes feature accident-prevention devices. Such devices cause automatic disconnection of the drive when the relevant levers are released (1) and (2).

■ **NOTES FOR WORKING WITH THE MOTOR-HOE (Fig. 9)** With the motor running, rest the blades on the ground and, holding the motor hoe firmly, push the spur into the ground. Pull the clutch lever (2) on the handlebar to begin hoeing. APPLICATIONS: soil working, hoeing, breaking up, weeding, digging in composts or fertilisers, etc.

■ **DESCRIPTION OF THE COMPONENTS OF THE MACHINE (Fig. 19)** : 1) throttle drive lever 2) drive lever for tilling speed 3) drive lever REV 4) handle for engine recoil starter 5) spur device for tilling adjustment 6) tines 7) tines protection 8) tree saver disks

■ **HOW TO ASSEMBLE YOUR MOTOR-HOE** Unless otherwise agreed, the motor-hoe is delivered disassembled and placed in a packing case. For assembly to be completed, the step/by/step procedure is as follows.

■ **FITTING THE DREWBAR (Fig. 2)** Fit the support shaft (1) into the seat on the machibe (2) using the central seat hole , insert the pin (3) and block the whole with a R-pin (4) . Then fit the shaft (5) to the other side of the shaft fixing it at the needed height using the screw and the nut (6).

■ **ASSEMBLY OF THE HANDLEBAR SUPPORT (Fig. 3)** Assemble the support (1) on the tiller frame using 4 screws (2) the washers (3) and the nuts (4).

■ **HANDLEBAR ASSEMBLY (Fig. 4)** Fix the handlebar (1) to the support (2) using a passing-screw (7) , the washers (8) and the nut (9) into the handlebar upper hole (A). Perform the same way with the slot (B) inserting the screw (10) into the handle (11) add the spacers (12) and complete

the operation with the handle assembled with a tightening nut (13) . The order of the assembly parts should be the same as the one shown in the picture. For further information, please read the chapter describing the handlebars adjustment.

■ **ASSEMBLY OF THE THROTTLE CABLE - ENGINE DIESEL MODEL : (Fig.5)** Bring the drive throttle handle all its way (1). It is placed on the handlebar right hand part . Fit the terminal “pad” (2) into the seat (3) and insert the protecting cover (4) into the handle housing.

■ **MOTORSTOP CABLE ASSEMBLY - ONLY FOR DIESEL ENGINE MODEL (Fig. 5)** Repeat the procedure described in the former chapter also for the left handle and fix the motorstop cable . Such cable is shown by a label stuck on it.

■ **THROTTLE CABLE ASSEMBLY – GASOLINE ENGINE MODEL : (Fig. 8)** The throttle cable is supplied already fixed on the engine . To complete the assembly : unscrew the nut (1) and insert the screw into the hole on the handlebar (3) , then block the throttle screwing the nut (1) again. Please be careful to the throttle handle tightening which should be free to rotate.

■ **ASSEMBLY OF THE THROTTLE CABLE – HONDA ENGINE MODEL GX160 - (Fig. 8)** Bring the drive throttle handle all its way (4). It is placed on the handlebar right hand part . Fit the terminal “pad” (5) into the seat (6) and insert the protecting cover (7) into the handle housing. Please link the electric terminal (8) to the switch (9) which is place on the throttle.

■ **ASSEMBLY OF THE BELT-STRETCHER DRIVE CABLE (Fig. 9)** The driving cables are supplied assembled with the unit . You need to fit them on the driving levers which are placed on the handlebar. FORWARD SPEED : insert the terminal (3) of the cable (4) into the hole (5) of the forward speed lever (2). Make the wire (4) assembled with the adjuster (6) to pass into the nib passing-hole (7). REVERSE SPEED : insert the terminal (8) into the hole (9) of the reverse speed (1) . Make the cable (10) assembled with the adjuster (11) to pass into the nib passing hole . (12)

■ **ASSEMBLY GEARS SELECTOR LEVER (Fig. 7)** Insert the gearbox lever (1) inside the slot (2) you can find on the frame , making the welded screw to correspond (3) on the lever with the other slot (4) . Please take care to put a washer (6) between them. Then press the lever (1) so that the spherical end can entre into the pivot (5) . Then tighten the screw (3) on the frame using a tapered washer (7) and 1 nut (8) . Complete the assembly inserting a pin (9) into the hole placed on the pivot (5) .

■ **ASSEMBLY OF THE WIDENING TINE AND TREE-SAVER DISK (Fig. 11)** Insert the hexagonal end part of the widening (1) into the hole which is placed on the tines (assembled), please make the parts on which you can see the fixing holes to correspond. Then tighten using a screw M10X45 (3) and a nut (4). Take the tree disk –saver (5) and insert it the same way into the end part of the widening tine (1) making the fixing holes to correspond and fix it with a screw M10X40 (6) and the nut (7) . Every widening tine can be assembled indifferently both on right and left sides .

■ **ASSEMBLY ON THE WIDENING TINE – TINE PROTECTION (Fig. 12)** Please position the widening tine – protection (1) under the tines protection (2) which is already assembled on the frame ,making it to correspond to the fixing holes. Then fix it using the screws (3) washers (4) and nuts (5), please make attention to the fact that the widening tines are not the same but they are symmetrical.

■ **SETTING THE CONTROLS (Fig. 9)** Important! The cutter must only start turning after the relevant controls have been set. This setting can be performed by adjusting the wire register (6-11). Furthermore, the lever that controls hoeing start (2) must only start the cutter after completing half its travel.

■ **DRAWBAR ADJUSTMENT (Fig. 10)** To obtain a good digging and a correct tiller driving it is possible to adjust the drawbar height (1), loosen the screw (2) and make the drawbar to slide into the internal seat of the rudder, according to operator's own needs and to get the machine to operate on an horizontal level. When the adjustments have been performed, tighten the screw (2).

■ **HANDLEBAR ADJUSTMENT** The handlebar can be both height and side adjusted. To perform the height adjustment (Fig. 4) you need to loosen the handles (11) and (13) and move the handlebar all the slot (B) long until you reach the most suitable position, then tighten the handles up again. To perform a new side adjustment (Fig. 6) it is necessary to pull the lever up (1) and, in the same time, to make the handlebar to turn. To tighten it is necessary to release the lever. In case the lever working should show to be inefficient, please unscrew or screw the nut (Fig. 15 - part. 2) which is placed under the handlebar support.

■ INSTRUCTIONS

Following the assembly & adjustment operations the motorcultivator is ready to start working.

ATTENTION ! Before switching the engine on, carefully check if the motorcultivator is in perfect good repair.

- **Engine instructions:** Carefully read the instructions booklet enclosed to the relevant engine.
- Check if the air filter is clean.
- Fill the tank in as per the fuel described in the engine specifications and using a filter filling funnel.
- Do not change the calibration of the speeds control rotation device of the engine in order not to over-speed it.
- **HOW TO SWITCH THE ENGINE ON - DIESEL ENGINE :** open the fuel handle (only for the engines equipped with such device) and operate the motorstop lever on ON position and the throttle one half its way. Concerning the switch on in cold engine, please read the engine instructions booklet. Catch the starter handle and give a powerful pull to it. **GASOLINE ENGINE :** open the fuel handle (only for the engines equipped with such device) and position the throttle lever on START position. Concerning the switch on when the engine is cold, please read the engine instructions booklet. Catch the starter handle and give a powerful pull to it. **HONDA ENGINE GX160 :** open the fuel handle (only for the engines equipped with such device) and operate the engine starter. Adjust the ON position the red switch which is placed on the throttle and put the lever for this last one half its way. Catch the starter handle and give a powerful pull to it.
- **Forward movement:** grip the handlebars and pull the forward lever as far as it will go. (Fig. 9, part 2)
- **Reverse movement: release the forward lever** (Fig. 9, part 2) and pull the other lever on the handlebar towards you (1). This motor hoe has been designed to produce minimum vibrations and noise. Nevertheless, it is a good idea to interrupt long jobs with short pauses.
- **WORK END : HOW TO SWITCH THE ENGINE OFF - DIESEL ENGINE :** drive the motorstop lever to OFF position. **GASOLINE ENGINE :** drive the throttle lever to STOP position. **GX160 HONDA ENGINE :** drive the switch put to the throttle to OFF position.

■ **SPEED ADJUSTMENT (Fig. 13)** According to the work requirements it is possible to adjust the tines rotation speed. To get such adjustment it is normally enough to action the gearbox lever (Fig. 7 part. 1). It is also possible to further adjust the forward speed operating on the belts

placed inside the cover (1) . Please look at the corresponding speed chart (Fig. 20). **Attention ! . During a.m. operation the engine should always be switched off : wounding danger !.**

Unscrew the fixing screws (2) and take the cover away (1) then put the belt (3) into one of the two races on the pulley. If the belt is into the race (4) : fast speed , if the belt is in the race (5) : low speed.

After having selected the speed you may need , please re-assemble the cover (1) taking care to insert it as shown in picture 14 , i.e. with the left-hand side (near the engine) on the fixing surface and the right-hand side (near the handlebar) below it. The wrong fixing can cause some damages due to the friction with the transmission belts ! . Attention ! Never use the tiller if the cover is not correctly assembled !.

■ MAINTENANCE

SERVICING FOR THE HOE TILLERS Clean the tiller hubs, the tiller-shaft and the cutting hoe parts making sure they are free from soil residues, grass, iron wires, etc. etc.

MAINTENANCE ENGINE (see engine manual) Attention - The motor-cultivator is delivered without oil in engine. Replenish tank until oil overflows. Capacity 0.500 kg approx. Use oil type MULTIGRADE viscosity to be 10 - 40 W.

OIL REPLACEMENT (Fig. 16) : generally speaking you should replace the oil every 100 hours work (viscosity SAE oil 80) . Please operate as follows: unscrew the level oil caps (1) and the breather one (2). Incline the unit up to obtain the complete casing emptying . Put the unit back to the horizontal position , screw the cap again (1) and put about 1.1 lt. Oil into the breather hole. (2) then screw it again as well .

To verify the oil level : put the unit in order to have the engine in horizontal position . Unscrew the cap (1) and check the oil to reach a lower level than the hole . In case is needed, please fill it in.

■ GARAGING AND SCHEDULED MAINTENANCE Keep attention that all the nuts , screws and bolts are tightened in order to guarantee a good machine working on safety conditions. Leave the machine to cool before garaging anyhow don't room it if the tank contains still contains some fuel as the vapours could reach some blazes or sparks. To lower the fire danger , keep the engine , the silencer and the fuel area free from leaves , grass or greasy substances.

■ TECHNICAL DETAILS Motor: for details, see the specific publication. Working width for tines : please see fig. 17 . Max speed for tines rotation. please see fig. 20. Gearbox : 6 speeds : 4 forward + 1 reverse with lever and belt displacement. Weight : kg. 85. Tiller dimension : please see fig. 18.

■ NOISE AND VIBRATION LEVEL Max noise level LWA = 103 dB (A). Handlebar vibration in compliance with EN 709 and ISO 5349. Level max detected = 5,11 m/s².

■ ACCESSORIES 1) Rubber wheels 5.00-10 tractor. 2) Trasfer wheels to be assembled on tree saver disks. 3) Widening tines device to cm. 105 4) Plough.

Table des matières

Introduction

Conditions d'utilisations

Mesures de sécurité

Montage

Réglage

Mode d'emploi

Entretien

Données techniques

Niveau sonore

Accessoires



Danger grave pour l'intégrité de l'opérateur et des personnes exposées.

INTRODUCTION

Cher client,

Vous venez d'acquérir un nouvel appareil. Nous vous remercions de la confiance que vous nous témoignez et vous souhaitons beaucoup de satisfaction dans son utilisation. Afin de garantir d'emblée un fonctionnement sans accrocs nous avons créé cette notice d'utilisation. Si vous observez exactement les indications suivantes votre appareil fonctionnera toujours à votre entière satisfaction et restera longtemps utilisable. Nous appareillons avant la fabrication en série, sont mises à l'essai dans les conditions les plus sévères et, durant la fabrication même, sont soumises constamment à des contrôles sévères. De ce fait, nous avons la certitude, et vous la garantie d'obtenir toujours une machine à toute épreuve. **Cet appareil a été testé et contrôlé par un laboratoire indépendant, selon des normes de travail et de sécurité très sévères. Pour garder à cet appareil les qualités et performances prévues, n'utilisez que des pièces détachées d'origine. La qualité du travail et votre sécurité en dépendent. L'utilisateur perd tous ses droits à la garantie lorsqu'il modifie l'appareil par l'adjonction de pièces détachées non d'origine.** Dans le but d'améliorer nos produits nous nous réservons le droit d'y apporter des modifications. Pour toutes questions ou commandes concernant les pièces détachées, prière d'indiquer le numéro de référence.

■ **DONNÉES D'IDENTIFICATION (Fig. 1)** L'étiquette avec les données de la machine et le numéro de matricule sont placés sur le côté droit de la motobineuse près du côté du moteur. **Note** - Fournir le numéro de série de la motobineuse pour toute demande d'assistance technique ou commande de pièces.

■ **CONDITIONS D'UTILISATION - LIMITES D'EMPLOI** La motobineuse a été conçue et réalisée pour biner le terrain. Elle peut travailler exclusivement avec des outils et des pièces de recharge d'origine. Toute utilisation différente de celle préconisée est illégale et entraîne l'expiration de la garantie, mais représente aussi un danger grave pour l'opérateur et les personnes exposées.

■ MESURES DE SÉCURITÉ

Attention: lire attentivement le manuel d'instructions avant de procéder au montage et à la mise en marche. La machine ne doit être utilisée que par des personnes en connaissant le mode d'emploi.

- ⚠ 1 Interdire l'emploi de la machine aux personnes de moins de 16 ans.
- ⚠ 2 Veiller à ce qu'aucun enfant ne se trouve à proximité. N'oubliez pas que vous êtes responsables des dommages éventuels causés à des tiers.
- ⚠ 3 Débarrasser le terrain au maximum de ses déchets avant de commencer les opérations de binage.
- ⚠ 4 Ne pas mettre en marche la machine lorsqu'on se trouve devant la fraise et ne pas s'y approcher lorsqu'elle est en marche. Lorsqu'on tire sur la corde du lanceur, les fraises et la machine ne doivent pas se mettre en marche (si c'était le cas, agir sur la vis de réglage du tendeur de courroie).
- ⚠ 5 Pour une meilleure protection pendant le travail, mettez des chaussures robustes et des pantalons longs. Attention : la fraise en mouvement représente un danger potentiel pour les mains et les pieds. Il est

aussi très important de marcher et pas de courir pendant le travail.

- ⚠ **6** Durant le transport de la machine et toutes les opérations d'entretien, de nettoyage ou de changement d'outils, le moteur doit être à l'arrêt.
- ⚠ **7** Ne jamais s'éloigner de la machine avant d'en avoir éteint le moteur.
- ⚠ **8** Ne pas jamais mettre en route la machine dans des locaux clos dans lesquels pourraient s'accumuler des émanations de carbone.
- ⚠ **9 MISE EN GARDE** L'essence est hautement inflammable: Ne pas faire le plein d'essence dans des locaux clos et lorsque le moteur est en marche; ne pas fumer; veiller à ce que le combustible ne déborde du réservoir. En cas de débordement, ne pas tenter de mettre en route le moteur, mais éloigner la machine de la zone concernée en évitant de créer des sources d'inflammation jusqu'à ce que les vapeurs d'essence se soient dissipées. Remettre correctement en place les bouchons du réservoir et du récipient contenant l'essence.
- ⚠ **10** Attention au pot d'échappement. Les parties avoisinantes peuvent atteindre des températures proches de 80°C. Remplacer les silencieux usés ou défectueux.
- ⚠ **11** Ne travaillez pas sur des pentes trop raides et soyez prudents pendant l'inversion du sens de marche ou lorsque vous tirez la machine vers vous-même.
- ⚠ **12** Avant de commencer le travail, effectuer un contrôle visuel de la machine pour vérifier si tous les systèmes contre les accidents du travail dont elle est équipée fonctionnent parfaitement. Il est formellement interdit de les ôter ou de les altérer.
- 13** Une utilisation impropre, des réparations défectueuses effectuées par un personnel non spécialisé, ou l'emploi de pièces de rechanges n'étant pas d'origine entraînent l'expiration de la garantie et exonèrent le constructeur de toute responsabilité.

■ **DISPOSITIF DE SÉCURITÉ (Fig. 9)** Toutes les motobineuses sont équipées de dispositif de sécurité. Ce dispositif provoque le débrayage automatique de la transmission lorsque l'on relâche les leviers respectifs (1) et (2).

■ **REMARQUES POUR LE TRAVAIL AVEC LA MOTOBINEUSE (Fig. 9)** Le moteur étant en marche, appuyer les couteaux par terre, tenir solidement la motobineuse et enfoncer l'éperon dans le sol. Tirer le levier d'embrayage (2) sur le mancheron pour commencer le fraissage. APPLICATIONS : labourage du sol, fraissage, émiettage, sarclage, incorporation de compost ou de fertilisants, etc.

■ **DESCRIPTION DES PARTIES DE LA MACHINE (Fig. 19)** (1) levier commande accélérateur (2) levier commande de la vitesse pour le binage (3) levier commande marche arrière (4) poigné pour le démarrage par lanceur du moteur (5) éperon pour le réglage du fraissage (6) fraises (7) tole protége fraises (8) disques protège plantes.

■ **MONTAGE DE LA MOTOBINEUSE** Sauf accord contraire, la motobineuse est livrée démontée dans son emballage spécial. Pour effectuer le montage de la machine, suivre les instruction suivantes.

■ **MONTAGE DE L'ÉPERON (Fig. 2)** Insérer le support de l'éperon (1) dans le siège de la machine (2) . Utiliser le trou central du siège , insérer le pivot (3) et bloquer le tout avec une épingle de sécurité (4) . Après introduire l'éperon (5) dans l'autre extrémité' du support et fixer-le à l'hauteur désirée par la vis et l'écrou. (6).

■ **MONTAGE DU SUPPORT DE MANCHERON (Fig. 3)** Monter le support (1) sur le châssis de la motobineuse par les 4 vis (2) , les rondelles (3) et les écrous. (4) .

MONTAGE DU MANCHERON (Fig. 4) : fixer le mancheron (1) au support (2) avec la vis (7), les rondelles (8) et l'écrou (9) dans le trou supérieur (a) du mancheron. Exécuter le même procédé pour la fente (B) insérer la vis (10) dans la poignée (11) et fixer les entretoises (12) et compléter avec la poignée équipée avec l'écrou de serrage (13) : suivre l'ordre comme représenté dans l'illustration, Pour des autres informations, lire le chapitre de réglage des mancherons.

MONTAGE DU CABLE ACCELERATEUR – MODELE MOTEUR DIESEL (Fig. 5) Mettre la poignée commande accélérateur à fin de sa course (1) qui se trouve sur le côté droit du mancheron. Insérer le terminal "à plaquette" (2) dans le siège (3) et insérer la gaine (4) dans le logement de la poignée.

MONTAGE DU CABLE MOTORSTOP – SEULEMENT POUR LE MODELE DIESEL (Fig. 5) Répéter la même procédure décrite dans le chapitre précédent avec la poignée gauche et fixer le câble motorstop qu'on peut reconnaître par l'étiquette positionnée sur le câble même.

MONTAGE DU CABLE ACCELERATEUR – MODELE MOTEUR A ESSENCE : (FIG. 8) le câble accélérateur est fourni déjà fixé au moteur, pour terminer le montage : dévisser l'écrou (1) et insérer la vis (2) dans le trou sur le mancheron (3), après bloquer l'accélérateur en revissant l'écrou (1). ATTENTION AU SERRAGE DE LA POIGNEE ACCELERATEUR QUI DOIT ETRE LIBRE DE TOURNER.

MONTAGE DU CABLE ACCELERATEUR : MODELE HONDA GX160 (fig. 8) Mettre la poignée commande accélérateur à fin de sa course (4) qui se trouve sur le côté droit du mancheron. Insérer le terminal "à plaquette" (5) dans le siège (6) et insérer la gaine (7) dans le logement de la poignée. Connecter le terminal électrique (8) à l'interrupteur (9) qui est placé sur l'accélérateur.

MONTAGE DU CABLE COMMANDE TENDEUR COURROIE (Fig.9) Les câbles commande sont fournis déjà installés à l'intérieur de la machine. Il faut les insérer sur les leviers commandes placés sur les mancherons. MARCHE AVANT : insérer le terminal (3) du câble (4) dans le trou (5) du levier (2) d'embrayage de la marche avant. Introduire le câble (4) complet du registre (6) dans le trou débouchant du mentonnet (7) MARCHE ARRIERE : insérer le terminal (8) dans le trou (9) du levier de la marche arrière. Introduire le câble (10) complet avec le registre dans le trou débouchant du mentonnet (12).

MONTAGE DU LEVIER SELECTEUR DES VITESSES (Fig.7) Insérer le levier selecteur des vitesses (1) à l'intérieur de la fente (2) qui se trouve sur le châssis : faire coïncider la vis soudée (3) sur le levier avec l'autre fente (4), Faire attention d'interposer une rondelle (6). Après presser le levier (1) jusqu'à l'insertion de l'extrémité sphérique dans la rotule (5). A ce point bloquer la vis (3) sur le châssis par une rondelle conique (7) et un écrou.(8) Compléter le montage et insérer une épingle (9) dans le trou placé sur la rotule. (5)

MONTAGE DU JEU DE FRAISES ADDITIONNELLES ET DU DISQUE PROTÈGE PLANTES : (Fig. 11) Insérer l'extrémité hexagonale du jeu de fraises additionnelles (1) dans le trou placé sur les fraises déjà montées. Faire coïncider les faces imprimées avec les trous de fixation. Après bloquer le tout avec la vis M10X45 (3) et l'écrou (4). Prendre le disque protège-plantes (5) et dans la même façon insérer-le à l'extrémité du jeu de fraises (1) : faire attention que les trous de fixation correspondent et fixer les avec vis M10X40 (6) et l'écrou (7). Chaque jeu de fraises peut être assemblé indifféremment sur le côté droit ou gauche.

■ **MONTAGE DU JEU DE FRAISES DU TOLE PROTÈGE FRAISE (Fig. 12)** Positionner le jeu de fraises additionnelles tole protège fraise (1) sous le tole protège fraise (2) qui est déjà monté sur le châssis. Faire coïncider les trous de fixation . Après fixer avec les vis (3) , les rondelles (4) et les écrous (5) . Faire attention pendant le montage au fait que les extensions ne sont pas semblables , mais symétriques .

■ **RÉGLAGE DES COMMANDES (Fig. 9)** Attention ! La fraise ne doit commencer à tourner qu'après avoir actionné les commandes respectives. Cela est obtenu en intervenant sur la vis de réglage des câbles (6-11) . De plus, le levier qui commande la marche de binage (2) ne doit faire démarrer la fraise qu'après avoir fait la moitié de sa course.

■ **RÉGLAGE DE L'ÉPERON (Fig. 10)** Pour obtenir un bon fraisage et un correct avancement de la motobineuse il est possible de régler l'hauteur de l'éperon (1) : desserrer la vis (2) et faire glisser l'éperon à l'intérieur du siège de l' éperon , (sur le base de sa propre exigence et dans la façon d'obtenir une position de travail horizontal de la machine) . Après le réglage , serrer la vis (2).

■ **RÉGLAGE DU MANCHERON** Le mancheron peut être réglé en hauteur que latéralement . Pour le réglage en hauteur (Fig. 4) il faut desserrer les poignées (11) et (13) et glisser le mancheron le long de la fente (B) jusqu'à rejoindre la position la plus appropriée, après serrer encore les poignées. Pour le réglage latérale (Fig. 6) il est nécessaire de tirer le levier vers le haut (1) et dans le même temps tourner le mancheron. Pour la bloquer le mancheron il suffit de relâcher le levier. Alors que le fonctionnement du levier soit inefficace , dévisser ou visser l'écrou (Fig. 15 - rep. 2) qui est placé sous le support mancheron.

■ **MODE D'EMPLOI** Après que les opérations de montage et de réglage ont été effectuées, le motoculteur est prêt à travailler. **ATTENTION.** Avant de mettre le moteur en marche, toujours contrôler que le motoculteur se trouve en parfaites conditions d'utilisation.

- **Instructions Moteur:** Lisez attentivement le manuel d'instructions en annexe au moteur correspondant. Vérifiez si le filtre à air est propre.
- Remplissez le réservoir avec un carburant étant du type indiqué par les spécifications rapportées dans le livret du moteur, en utilisant un entonnoir à filtre.
- Ne modifiez pas l'étalonnage du régulateur de vitesse de rotation du moteur et ne mettez pas ce dernier en condition de survitesse.
- Réglez le mancheron à la hauteur la plus adaptée au travail à effectuer.
- **MISE EN MARCHÉ DU MOTEUR; MOTEUR DIESEL :** ouvrir le robinet à carburant (pour les moteurs équipés) et positionner le levier du motorstop sur ON et à peu près à demi-course celui de l'accélérateur. Pour la mise en marche avec le moteur froid , lire les instructions du moteur. Prendre la poignée de la mise en marche et donner un coup sec. **MOTEUR A ESSENCE:** ouvrir le robinet du carburant (pour les moteurs équipés,) positionner le levier de l'accélérateur sur START. Pour la mise en marche avec le moteur à froid , lire les instructions du moteur. Prendre la poignée de la mise en marche et donner un coup sec. **MOTEUR HONDA GX160 :** ouvrir le robinet du carburant (pour les moteurs équipés) et actionner le starter du moteur. Positionner sur ON le bouton rouge placé sur l'accélérateur et positionner le levier de celui-ci à sa demi-course. (environ) Prendre la poignée de la mise en marche et donner un coup sec.

Marche avant : saisir les mancherons et tirer le levier d'avancement pour toute sa course (fig. 9, rep. 2).

Marche arrière : relâcher le levier d'avancement (fig. 9, rep. 2) et tirer vers soi l'autre levier du mancheron (1).

Cette motobineuse a été projetée pour réduire au minimum les vibrations et le bruit, mais il convient d'espacer les travaux de longue durée par de petites pauses. **Fin du travail :** pour arrêter le moteur : **MOTEUR DIESEL :** mettre le levier du motorstop sur la position OFF. **MOTEUR A ESSENCE :** mettre le levier de l'accélérateur sur la position de STOP. **MOTEUR GX160:** mettre le bouton placé sur l'accélérateur sur la position OFF.

■ **RÈGLAGE DE LA VITESSE (Fig. 13)** Sur la base des exigences de travail il est possible de régler la vitesse de rotation des fraises : normalement il suffit d'agir sur le levier de réglage des vitesses (Fig. 7, rep.1) . Il est même possible de régler ultérieurement la vitesse de l'avance par les courroies qui sont placées à l'intérieur du capot (1) . Lire le tableau vitesses correspondant. (Fig. 20) . **Attention ! pendant cette opération le moteur doit toujours être arrêté: danger de blessure !** . Dévisser les vis de fixation (2) et enlever le capot (1) , après déplacer la courroie (3) dans une des deux gorges sur la poulie. Si la courroie est dans la gorge (4) : vitesse rapide , si la courroie est dans la gorge (5) : vitesse lente. Après avoir choisi la marche désirée , il faut assembler encore le capot (1) et faire grande attention de l'insérer comme dans la Fig. 14, ça veut dire avec la gauche (près du moteur) sur la paroi de fixation et la droite (près du mancheron) au dessous. **Un montage incorrect peut causer des dommages provoqués par le frottement avec les courrois de transmission ! Attention , n'utiliser jamais la motobineuse sans le capot correctement monté. !**

■ ENTRETIEN

ENTRETIEN FRAISES À BINETTES Nettoyer les moyeux des fraises, l'arbre porte-fraises, et le tranchant des binettes des résidus de terre, de l'herbe, des fils de fer, des cordes, etc..

ENTRETIEN MOTEUR (voir la notice spécifique) Attention - La motobineuse est livrée sans huile au moteur. Remplir jusqu'à ce que l'huile commence à déborder. Capacité 0.500 kg environ. Utiliser de l'huile type MULTIGRADE, viscosité 10 à 40 W.

CHANGE DE L'HUILE (Fig. 16) en générale on devrait changer l'huile chaque 100 heures de travail (viscosité huile SAE 80). Procéder comme suit : dévisser les bouchons du niveau de l'huile (1) et de l'évent (2) et incliner la machine jusqu'à obtenir la vidange complète du carter . Remettre la motobineuse dans sa position horizontale , revisser le bouchon (1) et remplir environ avec 1,1 litres d'huile par le trou de l'évent (2) après revisser celui-ci. **Pour vérifier le niveau de l'huile** : mettre la machine avec le moteur en position horizontale , revisser le bouchon(1) et contrôler si l'huile se trouve au niveau inférieur du trou , au contraire remplir.

■ **NETTOYAGE ET ENTRETIEN** Ne procéder aux travaux de nettoyage et d'entretien que lorsque le moteur est arrêté et le capuchon de bougie retiré. **Nettoyage**: Nettoyer la motobineuse après chaque utilisation. **Hivernage**: Bien nettoyer la machine avant de la remiser. **Attention: Risque de blessure en touchant les fraise! Porter des gants de jardin!** Vidanger le réservoir de carburant et le carburateur. Laisser tourner le moteur jusqu'à épuisement du carburant. Conseils d'hivernage pour le moteur: lire le mode d'emploi du constructeur du moteur. Remiser la machine dans un endroit sec. **Entretien: Filtre à air - Bougie. Respecter le mode d'emploi du constructeur de moteur qui est joint à la machine.**

■ **CARACTÉRISTIQUES TECHNIQUES** Moteur : pour tout renseignement, veuillez consulter la notice respective. Largeur du travail des fraises : voir la figure 17 . Vitesse maximum de rotation de la fraise : lire le chapitre 20. boîte de vitesse à 6 vitesses : 4 vitesses en avant et 2 vitesses en arrière fonctionnement à levier et déplacement de la courroie. Poids kg. 85 . dimension de la motobineuse : voir fig. 18.

■ **NIVEAU SONORE ET VIBRATION** Valeur max de puissance acoustique LWA = 103 dB (A). Vibrations des mancherons conformément à la norme EN 709 et ISO 5349. Valeur max mesurée en = 5,11 m/s².

■ **ACCESSOIRES** 1) Couple de roues caoutchoutées 5.00-10 tractor. 2) Couple roues de transport à monter sur les disques protège plantes. 3) Jeu de fraises additionnelles à cm. 105 4) Boutoir .

Inhaltsverzeichnis

Einleitung

Einsatzbedingungen

Sicherheitsmaßnahmen

Montage

Einstellung

Betriebsanleitungen

Wartung

Technische Daten

Lärmemission

Zubehörteile



Schwere Gefahr für die Unversehrtheit des Bedieners und der Personen in der Reichweite der Maschine.

EINLEITUNG

Verehrter Kunde,

Sie haben ein neues Gerät erworben. Wir bedanken uns für Ihr Vertrauen, das Sie in unsere Qualitätsprodukte setzen und wünschen Ihnen viel Freude beim Arbeiten mit Ihrem neuen Gerät. Um eine zuverlässige Inbetriebnahme von vornherein zu gewährleisten haben wir diese Betriebsanleitung geschaffen. Wenn Sie die folgenden Hinweise genau beachten, wird Ihr Gerät stets zu Ihrer vollsten Zufriedenheit arbeiten und eine lange Lebensdauer besitzen. Unsere Geräte werden vor der Serienherstellung unter härtesten Bedingungen erprobt und während der Fertigung selbst ständigen strengen Kontrollen unterzogen. Dies gibt uns die Sicherheit und Ihnen die Gewähr, stets ein ausgereiftes Produkt zu erhalten. **Dieses Gerät wurde im Herstellerland durch neutrale Prüfstellen nach strengen Arbeits- und Sicherheitsnormen geprüft. Zur Aufrechterhaltung dieser Funktions- und Sicherheitsgewähr dürfen im Bedarfsfall nur Originalteile des Herstellers verwendet werden. Der Benutzer verliert alle evtl. bestehenden Ansprüche, wenn er das Gerät mit anderen als den Originalersatzteilen verändert.** Konstruktions- und Ausführungsänderungen vorbehalten. Bei Rückfragen oder Ersatzteilbestellungen die Artikelnummer und die Erzeugnisnummer angeben.






■ **KENNZEICHNUNGSANGABEN (Abb. 1)** Das Etikett mit den Daten der Maschine und der Seriennummer befindet sich an der rechten Seite der Motorhacke neben dem Motor. **Hinweis-** Bei eventuellen technischen Beratungsfragen oder bei Ersatzteilbestellungen, die Kennnummer der Maschine angeben.


■ **EINSATZBEDINGUNGEN - EINSATZGRENZEN** Der Motorhacke ist entwickelt und gebaut worden, um auf Bodenflächen Hacken arbeiten auszuführen. Der Motrohacke darf nur mit Original-Geräten und Original-Ersatzteilen arbeiten. Jede Benutzung, die von der hier beschriebenen abweicht, ist nicht gestattet. Es führt nicht nur zum Verfall der Garantiegewährung, sondern stellt auch eine große Gefahr für den Bediener und alle Personen die sich Reichweite der Maschine befinden dar.


■ **SICHERHEITS-MAßNAHMEN** **Achtung: Vor der Montage und Inbetriebnahme die Bedienungsanweisung unbedingt beachten. Personen, die mit der Gebrauchsanweisung nicht vertraut sind, dürfen das Gerät nicht benutzen.**

- ⚠ 1 Jugendlichen unter 16 Jahren ist der Gebrauch zu verbieten.
- 2 Sicherstellen, dass keine Kinder in der Nähe sind. Sie sind für die Schäden verantwortlich, die Dritten entstehen.
- 3 Bevor man mit dem Fräsen beginnt, Fremdkörper im Boden entfernen.
- ⚠ 4 Die Maschine nicht in Betrieb nehmen, wenn man vor der Fräse steht. Nähern Sie sich dieser nicht, wenn sie läuft. Wenn man die Zündschnur des Motors zieht, dürfen die Maschine und die Fräse sich noch nicht bewegen.
- ⚠ 5 Zum besseren Schutz sind während der Arbeit feste Schuhe und lange Hosen zu tragen. Achtung, die laufende Fräse kann für die Hände und Füße gefährlich sein. Wichtig: Bei der Arbeit gehen und nicht schnell laufen.
- ⚠ 6 Während des Transports der Maschine und aller Wartungsarbeiten, dem Reinigen und dem Wechsel der

Geräte muss der Motor immer abgeschaltet sein.


-  **7** Entfernen Sie sich erst dann von der Maschine, wenn man den Motor abgeschaltet hat.
-  **8** Die Maschine nicht in geschlossenen Räumen laufen lassen, wo die entstehenden Abgase sich anhäufen könnten.
-  **9** HINWEIS Benzin ist ein feuergefährlicher Stoff: Nicht in geschlossenen Räumen und nicht bei laufendem Motor tanken, nicht rauchen und auf den aus dem Tank auslaufenden Treibstoff achten. Bei auslaufendem Treibstoff nicht versuchen, den Motor zu starten, sondern die Maschine von der betroffenen Stelle entfernen und vermeiden, Zündquellen zu erzeugen, bis die Benzindämpfe nicht abgezogen sind. Die Stopfen des Tanks und des Benzinbehälters wieder ordentlich aufschrauben.
-  **10** Auf das Auspuffrohr achten. Die nahe am Auspuff liegenden Teile können bis zu 80° heiß werden. Verschlossene oder defekte Auspufftöpfe ersetzen.
- 11** Nicht auf zu steilen Hängen arbeiten und beim Umkehren der Fahrtrichtung oder bei Ziehen die Maschine in Richtung auf sich selbst die größte Vorsicht walten lassen.
-  **12** Bevor man die Arbeit mit der Maschine beginnt, eine Sichtprüfung vornehmen und sicherstellen, dass alle Unfallschutzvorkehrungen, mit denen sie versehen ist, vollkommen funktionstüchtig sind. Es ist streng verboten, diese zu umgehen oder zu manipulieren.
- 13** Jede bestimmungswidrige Benutzung, nicht vom Fachmann vorgenommene Reparaturen oder die Benutzung von Ersatzteilen, die kein Original sind, führen zum Verfall der Garantie und dem Verlust der Herstellerhaftung.


 **SICHERHEITSVORRICHTUNG (Abb. 9)** Alle Motorhacken sind mit Unfallschutzvorrichtung ausgestattet. Diese Vorrichtung bewirkt die automatische Auskupplung des Antriebs, wenn die Hebel (1) und (2) losgelassen werden.


 **HINWEISE ZUR ARBEIT MIT DER MOTORHACKE (Abb. 9)** Bei gestartetem Motor die Messer am Boden aufliegen lassen und den Bremssporn in den Boden einführen, wobei die Motorhacke gut festzuhalten ist. Den Kupplungshebel (2) am Lenkholm ziehen und somit mit dem Fräsen beginnen. ANWENDUNGEN: Bödenbearbeitung, Fräsen, Zerkleinern, Unkrautbeseitigung, Unterarbeitung von Kompost oder Düngern usw.

 **BESCHREIBUNG DER MASCHINENBESTANDTEILE (Abb. 19)** 1) Gashebel. 2) Schalthebel vom Hackgang. 3) Schalthebel Rückwärtsgang. 4) Griff zum Motorzulanlassen. 5) Sporn zur Hackverstellung. 6) Hackmesser. 7) Hackmesserschutz. 8) Pflanzenschutzscheiben.

 **MONTAGE DER MOTORHACKE** Die Motorhacke wird in "Teilmontiertem" Zustand und in einer dazu geeigneten Verpackung geliefert. Zum endgültigen Zusammenbau wie folgt verfahren.

 **SPORNINSTALLATION (Abb. 2)** Den Deichselhalter (1) in den Sitz auf der Maschine (2) einführen, indem man das zentrale Loch des Sitzes benutzt, den Bolzen (3) einführen und das Ganze mit einem Scherstift (4) befestigen. Dann die Deichsel (5) in das andere Ende des Halters einführen, und sie durch Schraube und Schraubenmutter (6) auf die gewünschte Höhe befestigen.

 **HOLMHALTERMONTAGE (Abb. 3)** Den Halter (1) am Rahmen der Motorhacke durch 4 Schrauben (2), Unterlegscheiben (3) und Schraubenmuttern (4) anbringen.

 **FÜHRUNGSHOLMSINSTALLATION (Abb. 4)** Den Führungsholm (1) am Halter (2) mit der Durchsteckschraube (7), den Unterlegscheiben (8) und der Schraubenmutter (9) im oberen Loch (A) des Führungsholms befestigen. Den selben Vorgang für das Langloch (B) durchführen, die Schraube (10) in den Knopf (11) einführen, die Abstandstücke (12) hinzufügen und mit dem mit Klemmutter (13) versehenen Knopf ergänzen (in der Ordnung der Abbildung). Für weitere Informationen siehe Abschnitt SterzeEinstellung.

■ **INSTALLATION GASHEBELKABEL - DIESELMOTORAUSFÜHRUNG - (Abb. 5)** Den Handgashebel (1) auf der rechten Seite des Führungsholms bis zum Endanschlag bringen, den "Tabletten"-Endverschluss (2) in den Sitz (3) einführen und den Mantel (4) in den Sitz des Handgashebels einführen.

■ **INSTALLATION MOTORSTOPKABEL – NUR FÜR DIESELMOTORAUSFÜHRUNG - (Abb. 5)** Das im vorherigen Abschnitt beschriebene Verfahren für den linken Handgashebel wiederholen und das Motorstopkabel befestigen, welches sich durch das Etikett auf dem Draht unterscheidet.

■ **INSTALLATION GASHEBELKABEL - BENZINMOTORAUSFÜHRUNG- (Abb. 8)** Das Gashebelkabel wird bereits am Motor befestigt geliefert. Um die Installation zu beenden: die Schraubenmutter (1) abschrauben und die Schraube (2) in das Loch auf der Sterze (3) einführen, dann den Gashebel beim Wiederaufschrauben der Schraubenmutter (1) festmachen. **ACHTUNG BEIM ANZIEHEN! DER HANDGASHEBEL MUSS FREI ZU DREHEN SEIN.**

■ **INSTALLATION GASHEBELKABEL – AUSFÜHRUNG MOTOR HONDA GX160 - (Abb. 8)** Den Handgashebel (4) auf der rechten Seite des Führungsholms bis zum Endanschlag bringen, den "Tabletten"-Endverschluss (5) in den Sitz (6) einführen und den Mantel (7) in den Sitz des Handgashebels einführen. Den elektrischen Endverschluss (8) mit dem Schalter (9) auf dem Gashebel verbinden.

■ **INSTALLATION KABEL ZUR STEUERUNG DES RIEMENSPELLERS (Abb. 9)** Die Steuerdrähte werden bereits innerhalb der Maschine installiert geliefert. Sie müssen in die Steuerhebel auf dem Führungsholm eingeführt werden. **VORWÄRTSGANG:** den Endverschluss (3) des Drahtes (4) in das Loch (5) des Hebels (2) zum Einschalten des Vorwärtsganges einführen. Den mit Regler (6) versehenen Draht (4) durch das Durchgangsloch der Nase (7) durchgehen lassen. **RÜCKWÄRTSGANG:** den Endverschluss (8) in das Loch (9) des Rückwärtsgangshebels (1) einführen. Den mit Regler (11) versehenen Draht (10) durch das Durchgangsloch der Nase (12) durchgehen lassen.

■ **INSTALLATION GETRIEBESCHALTHEBEL (Abb. 7)** Den Schalthebel (1) in das Langloch (2) im Rahmen einführen. Die am Hebel angeschweißte Schraube (3) mit dem anderen Langloch (4) übereinstimmen lassen. Eine Unterlegscheibe (6) dazwischenlegen. Dann den Hebel (1) drücken, bis das kugelige Ende in das Gelenk (5) eingeführt wird. Nun die Schraube (3) am Rahmen durch eine kegelförmige Unterlegscheibe (7) und eine Schraubenmutter (8) festmachen. Die Installation mit der Einführung eines Stiftes (9) in das Loch im Gelenk (5) beenden.

■ **INSTALLATION HACKMESSERVERBREITUNG UND PFLANZENSCHUTZSCHEIBE (Abb. 11)** Das sechseckige Ende der Verbreitung (1) in das Loch auf den bereits montierten Hackmessern einführen. Die Seiten, an denen die Befestigungslöcher durchgeführt wurden, müssen zusammenpassen. Dann durch Schraube M10x45 (3) und Schraubenmutter (4) festmachen. Die Pflanzenschutzscheibe (5) nehmen und gleichartig in das Verbreitungsende (1) einführen. Auch in diesem Fall müssen die Befestigungslöcher zusammenpassen. Durch Schraube M10x40 (6) und Schraubenmutter (7) befestigen. Jede Verbreitung kann sowohl auf der rechten als auch auf der linken Seite montiert werden.

■ **INSTALLATION HACKMESSERSCHUTZVERBREITUNG (Abb. 12)** Die Hackmesserschutzverbreitung (1) unter den am Rahmen bereits montierten Hackmesserschutz (2) stellen und die Befestigungslöcher übereinstimmen lassen. Dann durch Schrauben (3), Unterlegscheiben (4) und Schraubenmutter (5) befestigen. Bei der Installation ist zu beachten, dass die Verbreitungen nicht gleich, sondern symmetrisch sind.

■ **EINSTELLUNG DER BEDIENELEMENTE (Abb. 9)** Achtung! Die Fräse darf erst dann rotieren, nachdem die jeweiligen Bedienelemente betätigt wurden. Hierzu den Regler der Drähte betätigen (6-11). Außerdem darf der Hebel, der den Hackbetrieb (2) steuert, die Fräse erst anlaufen lassen, wenn er in der Mitte seines Laufweges steht.

■ **SPORNVERSTELLUNG (Abb. 10)** Um eine gute Hackarbeit und eine korrekte Bewegung der Motorhacke zu erzielen, kann der Sporn (1) höhenverstellt werden, indem man die Schraube (2) lockert und den Sporn im Sitz der Deichsel, je nach den Erfordernissen, laufen läßt, um eine horizontale Arbeitsstellung der Maschine zu erreichen. Nach der Verstellung die Schraube (2) anziehen.

■ **FÜHRUNGSHOLMVERSTELLUNG** Der Führungsholm kann höhen- und seitenverstellt werden. (**Abb. 4**) Um die Höhenverstellung durchzuführen, müssen die Knöpfe (11) und (13) gelockert werden. Den Führungsholm entlang dem Langloch (B) bewegen, bis die angemessenste Stellung erreicht wird. Dann die Knöpfe wieder anziehen. Um die Seitenverstellung durchzuführen (**Abb. 6**), muß der Hebel (1) nach oben gezogen werden und gleichzeitig muß der Sterz gedreht werden. Um zu blockieren, genügt, den Hebel freizugeben. Sollte der Hebel nicht korrekt funktionieren, ist die Schraubenmutter (**Abb. 15 - Teil 2**) unter dem Sterzhalter ab- oder anzuschrauben.

■ **BETRIEBSANLEITUNGEN** Nach der Montage und der Ausführung der Einstellungen ist die Motorhacke bereit, seine Arbeit aufzunehmen. **ACHTUNG** Vor dem Starten des Motors immer sicherstellen, dass die Motorhacke einen einwandfreien Betriebszustand aufweist.

- **Anweisungen für den Motor:** Lesen Sie aufmerksam die Betriebsanleitung durch, die den Motor beiliegt.

- Sicherstellen, dass der Luftfilter sauber ist.

- Den Kraftstofftank mit dem Treibstoff füllen, der in den Angaben der Betriebsanleitung des Motors steht. Zum Einfüllen einen Trichter mit Filter benutzen.

- Die Einstellung des Drehzahlreglers des Motors nicht ändern. Der Motor darf keine Übergeschwindigkeit erreichen.

- Den Lenkholm auf die Höhe stellen, die am besten zu der auszuführenden Arbeit passt.

- **Motoranlassen - DIESELMOTOR** – Den Kraftstoffhahn öffnen (für damit ausgestattete Motoren), den Motorstop-Hebel auf ON stellen und, ungefähr in der Hubmitte, auch den Gashebel auf ON stellen. Für das Anlassen mit Motor in kaltem Zustand ist das Motorhandbuch zu lesen. Die Andrehkurbel greifen und energisch ziehen. **BENZINMOTOR** - Den Kraftstoffhahn öffnen (für damit ausgestattete Motoren) und den Gashebel auf START stellen. Für das Anlassen mit Motor in kaltem Zustand ist das Motorhandbuch zu lesen. Die Andrehkurbel greifen und energisch ziehen.

MOTOR HONDA GX160 - Den Kraftstoffhahn öffnen (für damit ausgestattete Motoren) und die Motorstartvorrichtung betätigen. Den roten Schalter auf dem Gashebel auf ON einstellen und den Gashebel ungefähr in die Hubmitte stellen. Die Andrehkurbel greifen und energisch ziehen.

- **Vorwärtsgang:** Den Holm ergreifen und den Vorschubhebel ganz ziehen (Abb. 9, Teil 2)

- **Rückwärtsgang:** Den **Vorschubhebel loslassen** (Abb. 9, Teil 2) und den anderen am Holm angebrachten Hebel (1) zu sich hin ziehen.

Diese Motorhacke ist konzipiert, um Vibrationen und Lärmemissionen auf ein Minimum zu verringern. Trotzdem ist es eine gute Gewohnheit, bei langen Bearbeitungen kleine Zwischenpausen einzulegen.

Arbeitssende: um den Motor abzustellen: DIESELMOTOR: den Motorstop-Hebel auf die OFF-Stellung bringen. BENZINMOTOR: den Gashebel in die STOP-Stellung bringen. MOTOR GX 160: Den Schalter auf dem Gashebel in die OFF-Stellung bringen.

■ **DREHZAHLEINSTELLUNG (Abb. 13)** Je nach den Arbeiterfordernissen kann die Drehgeschwindigkeit der Hackmesser eingestellt werden. Zu diesem Zweck genügt normalerweise, auf den Getriebeschalthebel einzuwirken (Abb. 7 Detail 1). Außerdem kann die Bewegungsgeschwindigkeit weiter eingestellt werden, indem man auf die in der Haube (1) befindlichen Riemen einwirkt. Siehe die entsprechende

Tabelle der Geschwindigkeiten (Abb. 20). **Achtung! Während dieses Verfahrens muß der Motor immer abgestellt sein. Verletzungsgefahr.** Die Befestigungsschrauben (2) abschrauben und die Haube (1) abziehen, dann die Keilriemen (3) in eine der zwei Rillen der Scheibe versetzen. Keilriemen in der Rille (4): schneller Gang. Keilriemen in der Rille (5): langsamer Gang. Nach der Wahl des gewünschten Ganges die Haube (1) wieder montieren, und sie nach der Abbildung 14 einführen, das heißt, die linke Seite (in der Nähe des Motors) muß auf der Befestigungswand sein und die rechte Seite (in der Nähe des Führungsholms) muß unter ihr sein. **Eine falsche Installation kann Beschädigungen wegen der Reibung mit den Treibriemen verursachen! Achtung, die Motorhacke darf nie benutzt werden, wenn die Haube nicht korrekt montiert ist!**

■ WARTUNG

WARTUNG HACKMESSER (HACKFRÄSEN) Die Naben der Fräsen, die Sechskant-Welle und die Schneide der Hackmesser von den Erde-, Gras-, Draht-, Leine-Resten, usw. reinigen.

WARTUNG MOTOR (siehe das betreffende Handbuch) **Achtung** - Die Motorhacke wird mit Motor ohne Öl geliefert. Den Behälter füllen bis das Öl beginnt überzulaufen. Behälter inhalt ca. 0.500 kg. Öl MULTIGRADE mit Viskosität 10 - 40 verwenden.

ÖLWECHSEL (Abb. 16) Grundsätzlich soll das Öl alle 100 Arbeitsstunden (Ölviskosität SAE 80) gewechselt werden. Wie folgt vorgehen: Die Ölstandschrabe (1) und den Entlüfterstöpsel (2) abschrauben und die Maschine bis zur vollständigen Entleerung des Gehäuses schrägstellen. Die Motorhacke wieder horizontal stellen, die Schraube (1) wieder anschrauben und ungefähr 1,1 Liter Öl in das Luftloch (2) einfüllen, und ebenfalls seinen Stöpsel wieder anschrauben. **Um den Ölstand zu überprüfen:** Die Maschine mit dem Motor in Horizontalstellung stellen; die Ölstandschrabe (1) abschrauben und kontrollieren, daß der Ölstand knapp unterhalb des Lochs liegt. Andernfalls nachfüllen.

■ **REINIGUNG UND WARTUNG** Reinigung und Wartungsarbeiten dürfen nur bei stillgesetztem Motor und abgezogenem Zündkerzenstecker vorgenommen werden! Reinigung: Gerät nach jedem Gebrauch reinigen. Lagerung im Winter: Nach Beendigung der Saison Gerät gründlich reinigen. Achtung: Verletzungsgefahr an den Hackmessern - Gartenhandschuhe tragen. Kraftstofftank und Vergaser entleeren - Motor so lange laufen, bis dieser wegen Kraftstoffmangel stehen bleibt. Motor konservieren - siehe Betriebsanleitung des Motorenherstellers. Gerät in einem trockenen Raum lagern. Wartung: Motor - Luftfilter - Zündkerze. Bitte beachten Sie die Betriebsanleitung des Motorenherstellers, weiche dem Gerät beiliegt.

■ **TECHNISCHEN DATEN** Motor: siehe spezielle Veröffentlichung. Hackmesserarbeitsbreite: siehe Abbildung 17.

Höchststrehgeschwindigkeit des Hackmessers: siehe Abbildung 20. Sechsganggetriebe, 4 davon sind Vorwärtsgänge und 2 Rückwärtsgänge mit Hebel und Riemenverschiebung. Gewicht: Kg.85. Abmessungen der Motorhacke: siehe Abbildung 18.

■ **LÄRMEMISSION UND VIBRATIONEN** Höchstzulässige Schallwerte ist LWA=103 dB(A). Höchstzulässigevibrationen an den Lenkholmgemäß EN709 und ISO5349. Meßwert in = 5,11 m/s².

■ **ZUBEHÖR** 1) Pneuräderpaarung 5.00-10 tractor. 2) Bewegungsräderpaarung auf Pflanzenschutzscheiben zu montieren. 3) Hackmesserverbreiterung bis auf cm. 105. 4) Pflug.

Contenido

Introducción

Condiciones de utilización

Instrucciones de seguridad

Montaje

Regulación

Instrucciones de uso

Mantenimiento

Datos Técnicos

Ruido aéreo

Accesorios



Peligro grave para la incolumidad del operador y de las personas expuestas.

INTRODUCCIÓN

Estimado cliente:

Lo felicitamos por su compra y le agradecemos su confianza. Esperamos que esta máquina sea de su agrado durante muchos años. Con el fin de garantizar un funcionamiento correcto, hemos creado este folleto de utilización. Si Ud. sigue exactamente las indicaciones que le damos, su motoazada funcionará siempre a su gusto y permanecerá utilizable durante mucho tiempo. Antes de la fabricación en serie, nuestras motoazadas son puestas a prueba en las condiciones más duras; durante el proceso de fabricación se les somete también a controles muy rigurosos. De este modo tenemos la certeza y Ud. la garantía de obtener siempre una máquina a toda prueba. **Esta máquina ha sido sometida a pruebas y controles por un laboratorio independiente, según normas de trabajo y de seguridad muy severas. Para que esta máquina conserve las cualidades y proporcione los resultados previstos, deben utilizarse únicamente piezas de recambio de origen. La calidad de trabajo y su propia seguridad dependen de ello. El usuario perderá todos sus derechos de garantía si modifica la máquina utilizando piezas distintas a las originales.** Con el fin de mejorar nuestros productos, nos reservamos el derecho de realizar en ellos modificaciones. Para cualquier tipo de pregunta o pedidos referentes a las piezas de recambio, le rogamos nos indique el número de referencia.

■ **DATOS DE IDENTIFICACIÓN (Fig. 1)** La etiqueta con los datos de la máquina y el número de matrícula, están en el lado derecho de la motoazada al lado del motor. **Nota** - Todos los pedidos de recambios deberán indicar el número de serie de la máquina.

■ **CONDICIONES DE UTILIZACIÓN - LIMITES DE USO** La motoazada ha sido proyectada y construida para efectuar operaciones de binadura sobre terrenos. La motoazada debe trabajar exclusivamente con aperos y con repuestos originales. Todo empleo distinto del descrito precedentemente es ilegal e implica, además de la caducidad de la garantía, un grave peligro para el operador y las personas expuestas.

■ **INSTRUCCIONES DE SEGURIDAD** Atención: Antes de proceder a montar la máquina lea atentamente estas instrucciones. Ninguna persona deberá utilizar esta máquina, sin leer previamente estas instrucciones.

- ⚠ 1 Impedir el empleo a menores de 16 años
- ⚠ 2 Mantener alejados del equipo a los niños. Usted es responsable por eventuales daños causados a terceros.
- ⚠ 3 Quitar los cuerpos extraños del terreno antes de iniciar las operaciones de fresado.
- ⚠ 4 No arrancar la máquina cuando se encuentra delante de la fresa, ni acercarse a ésta cuando está en funcionamiento. Tirando el cable de arranque del motor, las fresas y la máquina misma deben permanecer paradas (si las fresas giran intervenir en la regulación del tensor de correa).
- ⚠ 5 Durante el trabajo, para garantizar una mayor protección, es necesario utilizar un calzado robusto y pantalones largos. Tengan cuidado ya que la fresa en movimiento es potencialmente peligrosa para las

manos y los pies. Además, es importante caminar y no correr durante el trabajo.

- ⚠ **6** Durante el transporte de la máquina y todas las operaciones de mantenimiento, limpieza, cambio de los aperos, el motor debe encontrarse apagado.
- ⚠ **7** Alejarse de la máquina únicamente después de apagar el motor.
- ⚠ **8** No encender la máquina en ambientes cerrados donde se pueden acumular exhalaciones de carbono.
- ⚠ **9** **ADVERTENCIA** La gasolina es altamente inflamable: No llenar el tanque de gasolina en ambientes cerrados ni con el motor en funcionamiento, no fumar y prestar atención a las pérdidas de combustible del tanque. En caso de pérdidas no intentar arrancar el motor, sino alejar la máquina del área interesada evitando crear fuentes inflamables hasta que no se hayan disipado los vapores de la gasolina. Volver a poner correctamente los tapones del tanque y del contenedor de la gasolina.
- ⚠ **10** Prestar atención al tubo de escape. Las partes cercanas pueden alcanzar los 80°C. Sustituir los silenciadores desgastados o defectuosos.
- 11** No trabajar en pendientes excesivamente empinadas y observen las máximas precauciones posibles a la hora de invertir el sentido de marcha o de tirar hacia uno mismo la máquina.
- ⚠ **12** Antes de iniciar el trabajo con la máquina efectuar un control visivo y verificar que todos los sistemas de prevención de accidentes, que posee la máquina, funcionen perfectamente. Está absolutamente prohibido excluirlos o adulterarlos.
- 13** Toda utilización inapropiada, las reparaciones efectuadas por personal no especializado o el empleo de repuestos no originales, comportan la caducidad de la garantía y eximen al fabricante de toda responsabilidad.

■ **DISPOSITIVO DE SEGURIDAD (Fig. 9)** Todas las motoazadas están provistas de un dispositivo para la prevención de accidentes. Dicho dispositivo provoca el desembrague automático de la transmisión cuando se sueltan las palancas (1) y (2) correspondientes.

■ **NOTAS PARA EL TRABAJO CON LA MOTOAZADA (Fig. 9)** Cuando el motor está en marcha, apoyar las cuchillas en el terreno y, sujetando fuertemente la motoazada, introducir en el terreno el espolón. Tirar de la palanca del embrague (2) en la manecera para iniciar a fresar. **APLICACIONES:** Labrado de terrenos, fresado, troceado, eliminación infectantes, incorporación de compost o fertilizantes, etc.

■ **DESCRIPCIÓN DE LOS COMPONENTES DE LA MÁQUINA (Fig. 19)** 1) Palanca mando acelerador. 2) Palanca mando marcha fresado. 3) Palanca mando marcha hacia hacia atrás. 4) Manecilla para arranque a cuerda recuperable del motor. 5) Espolón para la regulación de la fresada. 6) Fresas. 7) Protección fresas. 8) Discos de protección para plantas.

■ **MONTAJE DE LA MOTOAZADA** La motoazada se suministra desmontada y en un embalaje apropiado. Para el montaje de la máquina se deberán seguir las siguientes instrucciones:

■ **MONTAJE ESPOLÓN (Fig. 2)** Insertar el soporte timón (1) en su propio asiento sobre la máquina (2) y, utilizando el taladro central, insertar el perno (3) y bloquearlo todo con el pasador de seguridad (4). Finalmente, insertar el timón en la extremidad opuesta del soporte, fijándolo hasta la altura deseada por medio del tornillo y su propio dado (6).

■ **MONTAJE SOPORTE MANCERA (Fig. 3)** Montar el soporte (1) sobre el bastidor de la motoazada mediante los 4 tornillos (2), arandelas (3) y tuercas (4).

■ **MONTAJE DEL MANILLAR (Fig 4)** Fijar el manillar (1) al soporte (2) con el tornillo pasante (7), las arandelas (8) y la tuerca (9) en el agujero superior (A) del manillar. Proceder de la misma manera para la ranura (B), insertando el tornillo (10) en el espolón (11); añadir los separadores (12), y terminar con el montaje del pomo provisto de su propia tuerca de bloqueo (13) siguiendo el orden representado en figura. Para ulteriores informaciones, consultar el capítulo “regulación manillar”.

■ **MONTAJE CABLE ACELERADOR- VERSIÓN MOTOR DIESEL (Fig 5)** Colocar hasta el tope la palanca mando acelerador (1) que se encuentra sobre el manillar a la derecha, insertar el terminal tipo “tableta” (2) en su asiento (3) e insertar la vaina (4) en el asiento de la palanca.

■ **MONTAJE CABLE MOTOR STOP – SÓLO PARA LA VERSIÓN MOTOR DIESEL (Fig 5)** Repetir el procedimiento del capítulo precedente con la palanca izquierda y fijar el cable motor-stop (se puede reconocer por la etiqueta enganchada al mismo cable).

■ **MONTAJE CABLE ACELERADOR - VERSIÓN MOTOR A GASOLINA (Fig. 8)** : El cable acelerador se entrega ya fijado al motor, para terminar el montaje: aflojar la tuerca (1) e insertar el tornillo (2) en el taladro sobre el manillar (3); luego bloquear el acelerador apretando de nuevo el dado (1). Atención: la palanca del acelerador tiene que moverse libremente.

■ **MONTAJE CABLE ACELERADOR - VERSIÓN MOTOR HONDA GX160 (Fig. 8)** : Colocar hasta el tope la palanca mando acelerador (4) que se encuentra sobre el manillar a la derecha, insertar el terminal tipo “tableta” (5) en su asiento (6) e insertar la vaina (7) en el asiento de la palanca. Conectar el terminal eléctrico (8) con el pulsante (9) puesto sobre el acelerador.

■ **MONTAJE CABLE MANDO TENSOR DE CORREA (Fig 9)** Los cables de mando, ya están instalados en la máquina; sólo es necesario insertarlos en las palancas de mando puestas sobre el manillar. Marcha hacia delante: insertar el terminal (3) del cable en el agujero de la palanca de inserción marcha adelante. Pasar el cable con su registro (6) en el taladro de la pestaña (7). Marcha hacia atrás: insertar el terminal (8) en el agujero de la marcha atrás (1). Pasar el cable con su registro (11) en el taladro de la pestaña.

■ **MONTAJE PALANCA CAMBIO MARCHAS (Fig. 7)** Insertar la palanca del cambio (1) en la ranura (2) del bastidor, de manera que el tornillo soldado (3) corresponda sobre la palanca con la otra ranura (4) cuidando de interponer una arandela (6). Llegado a este punto, actuar sobre la palanca (1) hasta la inserción de la extremidad esférica en la articulación (5). Finalmente, bloquear el tornillo (3) al bastidor con una arandela cónica (7) y una tuerca (8). Terminar el montaje insertando el pasador (9) en el taladro de la articulación (5).

■ **MONTAJE EXTENSIÓN FRESA Y DISCO PROTECCIÓN PLANTAS (Fig. 11)** Insertar la extremidad hexagonal de la extensión (1) en el registro de las fresas ya instaladas, cuidando que los taladros de fijado coincidan. Entonces, bloquear con un tornillo M10x45 (3) y su propio dado (4). Cojer el disco de protección plantas e igualmente, insertarlo en la extremidad de la extensión (1) cuidando también en este caso que los taladros de fijado coincidan; y fijando con tornillo M10x40 (6) y su propia tuerca (7). Cada extensión se puede instalar indiferentemente al lado derecho o izquierdo de la máquina.

■ **MONTAJE EXTENSIÓN PROTECCIÓN FRESA (Fig. 12)** Poner la extensión fresa (1), sobre la protección fresa (2) ya instalada sobre el bastidor, cuidando que los taladros de fijado coincidan. Finalmente, fijar mediante tornillos (3), arandelas (4) y dados (5). Durante el montaje, prestar atención al hecho que las extensiones no son iguales, sino simétricas.

■ **REGULACIÓN DE LOS MANDOS (Fig. 9)** ¡Atención! La fresa no debe empezar a girar antes de haber ajustado los mandos correspondientes. Dicho ajuste se obtiene interviniendo en el regulador (6-11) de los hilos. Además, la palanca que controla la marcha de la azadonadura (2), debe poner en marcha la fresa sólo después de haber realizado mitad de la propia carrera.

■ **REGULACIÓN DEL ESPOLÓN (Fig. 10)** Para obtener un buen fresado y un correcto avance de la motoazada, es posible regular la altura del espolón (1) aflojando el tornillo (2) y desplazando el espolón en el asiento del timón, según de las exigencias, y de tal manera que durante el trabajo, la máquina esté en posición horizontal. Con la regulación deseada, apretar el tornillo.

■ **REGULACIÓN DEL MANILLAR** El manillar puede ser ajustado en altura y lateralmente. Para regular la altura (Fig. 4), es necesario aflojar los pomos (11) y (13), y mover el manillar a través de la ranura (B) hasta llegar a la posición deseada; entonces, apretar de nuevo los pomos. Para regular el manillar lateralmente (Fig. 6), por el contrario, es necesario estirar hacia arriba la palanca (1) y al mismo tiempo, girar el manillar. Para bloquear, basta con dejar la palanca. Si la palanca fuera ineficaz, aflojar o apretar la tuerca (Fig. 15 - Part. 2) puesta bajo el manillar.

■ **INSTRUCCIONES DE USO** Después de las operaciones de montaje y regulación de la motoazada se encuentra lista para trabajar. **ATENCIÓN.** Antes de encender el motor controlar siempre que la máquina se encuentre en perfectas condiciones de funcionamiento.

- **Instrucciones motor:** Leer atentamente el manual de instrucciones adjunto del relativo motor.
 - Controlar que el filtro de aire se encuentre perfectamente limpio.
 - Llenar el tanque con combustible, del tipo especificado en el manual del motor, usando un embudo con filtro.
 - No modificar el calibrado del regulador de velocidad de rotación del motor y no superar con el mismo las velocidades máximas previstas.
 - Regular el manubrio a la altura más adecuada para trabajar.
 - **PUESTA EN MARCHA - MOTOR DIESEL:** abrir el grifo del carburante (si esta previsto), poner en la posición ON, la palanca del motor-stop aproximadamente a mitad de recorrido que la del acelerador. Para arrancar con el motor frío, consultar el manual de instrucciones del motor. Coger la manecilla de arranque y dar un enérgico tirón. **MOTOR A GASOLINA :** Abrir el grifo del carburante (si esta previsto), y posicionar la palanca del acelerador en la posición START. Para arrancar con el motor frío, consultar el libro de instrucciones del motor. Coger la manecilla de arranque y dar un enérgico tirón. **MOTOR HONDA GX160 :** Abrir el grifo del carburante (se esta previsto) y accionar la palanca START del motor mismo. Posicionar en ON el interruptor puesto sobre el acelerador y poner la palanca a la mitad de su carrera. Coger la manecilla de arranque y dar un enérgico tirón.
 - **Marcha hacia adelante:** empuñar las manceras y tirar de la palanca de avance todo lo que da de sí su carrera (Fig. 9, part.2).
 - **Marcha hacia atrás:** soltar la palanca de avance (Fig. 9, part.2) y tirar hacia uno mismo la otra palanca situada en la mancera.(1)
- Esta motoazada ha sido proyectada para reducir al mínimo las emisiones de vibraciones y ruido, sin embargo, es aconsejable intercalar los trabajos de larga duración con pequeñas pausas.
- **AL FINAL DEL TRABAJO** Para parar el motor: **MOTOR DIESEL:** poner la palanca MOTOR-STOP en la posición OFF. **MOTOR A GASOLINA:** poner la palanca del acelerador en la posición STOP. **MOTOR GX160:** poner el interruptor del acelerador en la posición STOP.

■ **REGULACIÓN DE LA VELOCIDAD (Fig 13)** Según las necesidades, es posible regular la velocidad de las fresas, para hacer esto, normalmente, es suficiente actuar sobre la palanca del cambio (Fig. 7, part. 1); además es posible regular ulteriormente la velocidad de avance actuando sobre las correas que se encuentran bajo el cofre (1). Ver también el esquema de las velocidades (Fig 20). **Atención: durante esta**

operación, el motor tiene siempre que estar apagado! Aflojar los tornillos (2) de fijaje y remover el cofre (1), luego desplazar la correa (3) en uno de los dos asientos del arrancador de retroceso. Si la correa está en el asiento (4) : marcha rápida; si la correa está en el asiento (5): marcha lenta. Después de haber elegido la marcha deseada, colocar de nuevo la cubierta (1), cuidando muy bien de insertarla según explicado en la figura 14; o sea con el lado izquierdo (cerca del motor) sobre la pared de fijado; y el lado derecho (cerca del manillar) abajo. **Un montaje erróneo puede ser causa de averías. Atención: no utilice la motoazada sin el cofre instalado correctamente!**

■ MANTENIMIENTO

MANTENIMIENTO DE LAS FRESAS CON CUCHILLAS Limpiar de residuos de tierra, hierba, alambres, cuerdas, el buje de las fresas, el eje porta fresas y la parte cortante de las cuchillas.

MANTENIMIENTO DEL MOTOR (ver el manual específico) Atención: (para los motores de 4 tiempos) la moto-binadora se entrega con el motor sin aceite. Llenar el depósito hasta que el aceite rebose, la capacidad es de 0,500 kg aproximadamente. Usar aceite tipo MULTIGRADE con una viscosidad de 10 - 40 w.

CAMBIO ACEITE MOTOR (Fig. 16) Normalmente se necesita sustituir el aceite motor después de más o menos 100 horas de trabajo (viscosidad aceite: SAE 80). Seguir las instrucciones: aflojar los tapones del nivel del aceite (1) y del respiradero (2) e inclinar la máquina hasta vaciar completamente el cárter. Poner de nuevo la motoazada en posición horizontal, apretar el tapón (1) e introducir 1,1 litros de aceite por el agujero del respiradero(2), posteriormente apretar este último. **Para comprobar el nivel de aceite:** poner la máquina con el motor en posición horizontal; aflojar el tapón (1), y comprobar que el nivel del aceite este justo en la parte inferior del agujero, en caso contrario, rellenar.

■ LIMPIEZA Y MANTENIMIENTO Las labores de limpieza y mantenimiento solamente deben hacerse con el motor apagado y el cable de la bujía desconectado. **Limpieza:** Limpiar la máquina después de cada uso. **ALMACENAMIENTO EN INVIERNO** Limpiar a fondo después de finalizar la temporada. **Atención: Peligro de lesiones. Llevar guantes.** Vaciar de combustible el depósito y el carburador - Dejar en marcha el motor hasta que se pare por falta de combustible. Mantenimiento del motor: Véase el manual de instrucciones del fabricante del motor. Guardar la máquina en un lugar seco. **Mantenimiento filtro de aire - bujía:** observar el manual de instrucciones del motor, que va adjunto a la máquina.

■ CARACTERÍSTICAS TÉCNICAS Motor: para más información, véase la publicación pertinente. Anchura de trabajo de las fresas : veer Fig. 17. Velocidad máxima de la fresa : veer Fig 20. Cambio con 6 velocidades: 4 marchas hacia adelante y 2 marchas hacia atrás con palanca y correa. Peso: 85 kg. Tamaño de la motoazada: veer Fig 18.

■ RUIDO AEREO Y VIBRACIONES Valor max. de potencia acústica LWA = 103 dB (A). Vibraciones max. en las manceras según EN 709 y ISO 5349. Valor máximo = 5,11 m/s².

■ ACCESORIOS 1. Juego de neumáticos 5.00-10 tractor - 2. Juego de neumáticos de transporte para montar sobre los discos de protección plantas - 3. Extensión fresa hasta 105 cm - 4. Aporcadore

Índice

Introdução

Condições de utilização

Normas de segurança

Montagem

Regulação

Instruções de uso

Manutenção

Dados técnicos

Ruído aéreo

Acessórios



Perigo grave para a segurança do operador e das pessoas expostas.

INTRODUÇÃO

Excelentíssimo cliente, você adquiriu um novo equipamento agrícola. Agradecemos a confiança que demonstrou nos nossos produtos e fazemos votos para que a utilização da sua máquina seja sempre agradável. Redigimos estas instruções de uso com a finalidade de garantir um funcionamento da máquina sem problemas desde o começo. Siga atentamente estes conselhos: você terá a satisfação de possuir durante muito tempo uma máquina que funciona como deve. As nossas máquinas, antes de serem fabricadas em série, são controladas de maneira muito rigorosa, sendo submetidas a severos controlos de qualidade durante o fabrico propriamente dito. Este cuidado, para nós e para os clientes, representa a melhor garantia de que se trata de um produto de qualidade comprovada. **Esta máquina foi submetida a rigorosos ensaios de funcionamento no país de origem e satisfaz as normas de segurança vigentes. Para garantir estas características, é preciso utilizar exclusivamente peças sobresselentes originais. O utilizador perde todos os direitos de garantia se empregar na máquina peças sobresselentes não originais.** O fabricante reserva-se o direito de efectuar modificações técnicas ou de construção nos seus produtos. Para mais informações e encomendas de peças s sobresselentes, pedimos que indique o número do artigo e o número de produção.

■ **DADOS PARA A IDENTIFICAÇÃO (Fig. 1)** A etiqueta com os dados da máquina e o número de série está na lateral direita da motoenxada ao lado do motor. **Nota** - para os pedidos de Assistência Técnica ou nas encomendas de Peças Sobresselentes, cite sempre o número de série da motoenxada em questão.

■ **CONDIÇÕES DE UTILIZAÇÃO - LIMITES DE EMPREGO** A motoenxada foi projectada e construída para efectuar operações de cava do terreno. A motoenxada deve trabalhar exclusivamente com alfaias e peças sobresselentes originais. Qualquer utilização diferente da acima descrita é ilegal, implicando, além da perda de validade da garantia, um grave perigo para o operador e para as pessoas expostas.

■ **NORMAS DE SEGURANÇA** **Atenção: antes de montar e usar a máquina, leia atentamente o manual de instruções. As pessoas que não conhecem as normas de utilização não podem usar a máquina.**

- ⚠ 1 Impedir o uso aos menores de 16 anos.
- 2 Verificar que as crianças sejam mantidas à distância. Sois responsáveis por eventuais danos causados a terceiros.
- 3 Retirar os corpos estranhos do terreno antes de iniciar a operação de fresagem.
- ⚠ 4 Não por a máquina a trabalhar quando se está à frente da fresa, nem aproximar-se da mesma quando está em movimento. Puxando pela corda de arranque do motor, as fresas e a própria máquina devem ficar paradas (se as fresas giram deve-se intervir na regulação do tensor da correia).
- ⚠ 5 Para uma melhor protecção pessoal, durante o trabalho, usar calçado robusto e calças compridas. Pre-

star muita atenção durante o uso porque as lâminas em movimento são potencialmente perigosos para as mãos e os pés. Também é importante, durante o trabalho, caminhar e não correr.

- ⚠ **6** Durante o transporte da máquina e todas as operações de manutenção, limpeza, troca das alfaias, o motor deve estar desligado.
- ⚠ **7** Desligar o motor da máquina antes de a abandonar.
- ⚠ **8** Não por a máquina a trabalhar em ambientes fechados onde se podem acumular exalações de carbono.
- ⚠ **9** AVISO: a gasolina é muito inflamável: Não atestar o depósito da máquina em ambientes fechados nem com o motor a trabalhar, não fumar e prestar atenção às fugas de combustível do depósito. No caso em que se tenha derramado gasolina não tentar arrancar o motor, mas afastar a máquina da área interessada evitando criar fontes de ignição até que se tenham dissipado os vapores da gasolina. Colocar correctamente nos seus lugares os tampões do depósito e do recipiente da gasolina.
- ⚠ **10** Atenção ao tubo de escape. As partes próximas ao mesmo podem atingir 80°C. Substituir os silenciadores no caso em que estejam desgastados ou defeituosos.
- 11** Não usar a máquina em superfícies demasiado inclinadas e prestar a máxima precaução quando se inverte o sentido de marcha ou puxar máquina para si.
- ⚠ **12** Antes de começar a trabalhar com a máquina efectuar um controlo visual e verificar que todos os sistemas de segurança contra acidentes dos quais a mesma é dotada, funcionem perfeitamente. É severamente proibido excluí-los ou alterar o seu funcionamento.
- 13** Todas as utilizações impróprias, as reparações efectuadas por pessoal não especializado ou o uso de peças sobresselentes não originais, comportam a anulação da garantia e a isenção de qualquer responsabilidade da parte da firma construtora.

■ **DISPOSITIVO DE SEGURANÇA (Fig. 9)** Todos os motos enxadas são dotados de dispositivo de segurança contra acidentes. Este dispositivo provoca o desengate automático da transmissão quando se soltam as relativas alavancas (1) e (2).

■ **NOTAS PARA O TRABALHO COM O MOTOENXADA (Fig. 9)** Com o motor a trabalhar apoiar as lâminas no terreno e, segurando firmemente o motocultivador, enfiar o riscador no terreno. Puxar pela alavanca da embraiagem (2) situada na para iniciar o trabalho. APLICAÇÕES: tratamento de terrenos ligeiros ou pouco pesados, destorroamento, eliminação de ervas daninhas, aplicação de adubos e fertilizantes, etc..

■ **DESCRIÇÃO DOS COMPONENTES DA MÁQUINA (Fig. 19)** 1) Alavanca de comando do acelerador. 2) Alavanca de comando marcha de capinação. 4) Alavanca de comando MR. 4) Cabo para partida com arranque do motor. 5) Riscador para regulagem de fresagem. 6) Fresas. 7) Proteção das fresas. 8) Discos proteção plantas.

■ **MONTAGEM DA MOTOENXADA** A motoenxada é entregue ao cliente, salvo acordos diferentes, desmontada e protegida por uma embalagem adequada. Para completar a montagem da motoenxada, siga esta sequência de operações.

■ **MONTAGEM DO RISCADOR (Fig. 2)** Introduzir o suporte riscador (1) no alojamento na máquina (2), utilizando o furo central do alojamento, introduzir o pino (3) e travar tudo com o prendedor de segurança (4). Depois enfiar o riscador (5) na outra extremidade do suporte, fixando-o na altura desejada através do parafuso e da porca (6).

■ **MONTAGEM SUPORTE DA BRAÇOS (Fig. 3)** Montar o suporte (1) no motoenxada com os 4 parafusos (2), anilhas (3) e porcas (4).

■ **MONTAGEM DO MANÚBRIO (Fig. 4)** Fixar o manúbrio (1) ao suporte (2) com o parafuso passante (7), as anilhas (8) e a porca (9) no furo superior (A) do manúbrio. Executar o mesmo processo para o olhal (B) introduzindo o parafuso (10) no botão (11), acrescentar os espaçadores (12) e completar com o botão com porca de bloqueio (13), na ordem conforme representado na figura. Para outras informações ver o capítulo de regulagem rabelos.

■ **MONTAGEM DO CABO DO ACELERADOR – VERSÃO MOTOR DIESEL – (Fig. 5)** Colocar no fim de curso a alavanca de comando do acelerador (1), que está à direita do manúbrio, introduzir o terminal “tipo pastilha” (2) no alojamento (3) e introduzir a bainha (4) no alojamento da alavanca.

■ **MONTAGEM DO CABO MOTORSTOP – SOMENTE PARA VERSÃO MOTOR DIESEL – (FIG. 5)** Repetir o processo descrito no capítulo anterior com a alavanca esquerda e fixar o cabo do motorstop, que se identifica pela etiqueta posicionada no próprio fio.

■ **MONTAGEM DO CABO DO ACELERADOR – VERSÃO MOTOR GASOLINA – (Fig. 8)** O cabo do acelerador é fornecido já fixado ao motor, para completar a montagem: desparafusar a porca (1) e introduzir o parafuso (2) no furo do rabelo (3), depois travar o acelerador aparafusando a porca (1). **ATENÇÃO AO APERTO! A ALAVANCA DO ACELERADOR DEVE FICAR LIVRE PARA VIRAR.**

■ **MONTAGEM DO CABO DO ACELERADOR – VERSÃO MOTOR HONDA GX160 - (Fig. 8)** Colocar no fim de curso a alavanca de comando do acelerador (4), que está à direita do manúbrio, introduzir o terminal “tipo pastilha” (5) no alojamento (6) e introduzir a bainha (7) no alojamento da alavanca. Ligar o terminal elétrico (8) no interruptor (9) situado em cima do acelerador.

■ **MONTAGEM DO CABO DE COMANDO TENSOR DE CORREIA (Fig. 9)** Os fios de comando são fornecidos já instalados dentro da máquina, é preciso introduzi-los nas alavancas de comando situadas no manúbrio. **MARCHA PARA A FRENTE:** introduzir o terminal (3) do fio (4) no furo (5) da alavanca (2) de engate marcha para a frente. Fazer o fio (4) com o registro (6) passar no furo passante da ponte (7). **MARCHA A RÉ:** introduzir o terminal (8) no furo (9) da alavanca de marcha a ré (1). Fazer o fio (10) com o registro (11) passar no furo passante da ponte (12).

■ **MONTAGEM DA ALAVANCA DE CÂMBIO DAS MARCHAS (Fig. 7)** Introduzir a alavanca de câmbio (1) dentro do olhal (2) presente no chassi, fazendo corresponder o parafuso soldado (3) na alavanca com o outro olhal (4), tomando o cuidado de intercalar uma arruela (6). Depois carregar a alavanca (1) até introduzir a extremidade esférica na articulação (5). A esta altura travar o parafuso (3) no chassi por meio de uma arruela cônica (7) e uma porca (8). Finalizar a montagem introduzindo o prendedor (9) no furo situado na articulação (5).

■ **MONTAGEM DO ALARGAMENTO DA FRESA E DISCO PROTETOR DE PLANTAS (Fig. 11)** Introduzir a extremidade sextavada do alargamento (1) no furo situado nas fresas já montadas, fazendo coincidir os lados onde foram realizados os furos de fixação. Depois travar com o parafuso M10x45 (3) e porca (4). Pegar o disco protetor de plantas (5) e da mesma forma introduzi-lo na extremidade do alargamento (1), sendo que neste caso também devem coincidir os furos de fixação e fixando com parafuso M10x40 (6) e porca (7). Cada alargamento pode ser montado indiferentemente tanto no lado direito quanto no lado esquerdo.

■ **MONTAGEM DO ALARGAMENTO DA PROTEÇÃO DA FRESA (Fig. 12)** Posicionar o alargamento da proteção da fresa (1) embaixo da proteção da fresa (2) já montado no chassi, fazendo corresponder os furos de fixação. Depois fixar com os parafusos (3), anilhas (4) e porcas (5). Prestar atenção durante a montagem porque os alargamentos não são iguais, mas simétricos.

■ **REGULADOR DOS COMANDOS (Fig. 9)** Atenção! A grade não deve começar a iniciar a girar antes de se ter agido nos respectivos comandos. Isto obtém-se intervindo no regulador (6-11) dos fios. Além disso, a alavanca que comanda a marcha de aradura (2), deve provocar o funcionamento da grade só depois de ter efectuado metade do próprio curso.

■ **REGULAÇÃO DO RISCADOR (Fig. 10)** Para obter uma boa fresagem e um avanço correto da motoenxada é possível regular a altura do riscador (1), afrouxando o parafuso (2) e fazendo deslizar o riscador dentro do alojamento do timão, de acordo com a necessidade e de maneira a obter uma posição de trabalho horizontal da máquina. Tendo efectuado a regulação, apertar o parafuso (2).

■ **REGULAÇÃO DO MANÚBRIO** O manúbrio pode ser regulado na altura e na lateral. Para efectuar a regulação da altura (Fig. 4) é preciso afrouxar os botões (11) e (13) e deslocar o manúbrio ao longo do olhal (B) até alcançar a posição mais apropriada, depois apertar novamente os botões. Para efectuar a regulação lateral (Fig. 6), por outros lado, é necessário puxar a alavanca (1) para cima e simultaneamente virar o rabelo, para travar é suficiente soltar a alavanca. Se o funcionamento da alavanca se apresentar ineficiente, desparafusar ou aparafusar a porca (Fig. 15 - Part.2) situada embaixo do suporte do rabelo.

■ **INSTRUÇÕES DE USO** Depois das operações de montagem e de regulação a moto-enxada está pronta para trabalhar.

ATENÇÃO. Antes de por o motor a trabalhar verificar sempre que a máquina esteja em perfeitas condições de funcionamento.

- **Instruções do Motor:** Ler atentamente o manual de instruções anexo ao respectivo motor.
- Verificar que o filtro do ar esteja perfeitamente limpo.
- Atestar o depósito de carburante do tipo indicado nas especificações contidas no manual do motor usando um funil dotado de filtro.
- Nunca modificar a regulação da velocidade de rotação do motor e nunca deixar que o mesmo atinja uma condição de sobrevelocidade.
- Regular o guiador à altura mais apropriada ao trabalho que se deve efectuar.
- **Colocação do motor em funcionamento – MOTOR DIESEL** – Abrir a torneira do combustível (para os motores que possuem), posicionar a alavanca do motorstop em ON e cerca na metade do curso aquela do acelerador. Para a partida com o motor a frio consultar o manual do motor. Agarrar a alavanca de partida e dar uma puxada com força. **MOTOR A GASOLINA** – Abrir a torneira do combustível (para os motores que possuem), posicionar a alavanca do acelerador em START. Para a partida com o motor a frio consultar o manual do motor. Agarrar a alavanca de partida e dar uma puxada com força. **MOTOR HONDA GX160** - Abrir a torneira do combustível (para os motores que possuem), e acionar o starter do motor. Regular em ON o interruptor vermelho situado no acelerador e posicionar a alavanca do mesmo cerca na metade do seu curso. Agarrar a alavanca de partida e dar uma puxada com força.
- **Marcha avante:** empunhar as braços e puxar pela alavanca de avançamento por todo o seu curso corsa. (fig. 9, part. 2).
- **Marcha atrás:** soltar a alavanca de avançamento (fig. 9, part. 2) e puxar para si a outra alavanca montada na braços.(1)

Este motocultivador foi concebido para reduzir ao mínimo a emissão de vibrações e barulho, contudo é bom hábito alternar trabalhos de longa duração com pequenas pausas.

Fim do trabalho: para parar o motor: MOTOR DIESEL: colocar a alavanca do motorstop na posição de OFF. MOTOR GASOLINA: colocar a alavanca do acelerador na posição STOP. MOTOR GX 160: colocar o interruptor situado no acelerador na posição OFF.

■ **REGULAGEM DA VELOCIDADE (Fig. 13)** De acordo com as necessidades de trabalho é possível regular a velocidade de rotação das fresas, para obter isto normalmente é suficiente agir na alavanca de câmbio (Fig. 7 det. 1); é também possível regular mais a velocidade de avanço agindo nas correias colocadas dentro do capô (1). Ver a relativa tabela de velocidade (Fig. 20). **Atenção! Durante esta operação o motor deve estar sempre desligado, perigo de ferimento.** Desaparafusar os parafusos (2) e remover o cofre (1), então mudar a correia (3) em um dos dois lugares da polia. Se a correia está no lugar (4): marcha veloz; se a correia está no lugar (5): marcha lenta. Após ter escolhido a marcha desejada montar de novo o capô (1), tomando o cuidado de introduzi-lo como na figura 14, isto é, com o lado esquerdo (próximo ao motor) em cima da parede de fixação e o lado direito (próximo ao manúbrio) embaixo. **Uma montagem errada pode causar danos devido à fricção com as correias de transmissão! Atenção, não utilizar a motoenxada sem o capô montado corretamente!**

■ MANUTENÇÃO

MANUTENÇÃO DAS MOTOS ENXADAS Limpe os cubos, veio e peças de corte da moto enxada tendo em atenção que elas ficam sem resíduos de terra, relva, fios de fios de arame etc.

Mantenha todas as porcas e parafusos devidamente apertados para garantir o funcionamento da máquina em condições de segurança. Nunca guarde a máquina com gasolina no depósito, dentro de qualquer edifício onde os vapores podem atingir uma chama viva ou uma faísca e deixe arrefecer o motor antes de guardar a máquina em qualquer ambiente fechado. Para reduzir o perigo de um incêndio, mantenha o motor, o silenciador e a zona de armazenagem de gasolina livres de erva, folhas ou com vestígio de óleo ou massa.

MANUTENÇÃO DO MOTOR (consulte a publicação específica) Atenção (para os motores de 4 tempos): a motoenxada é entregue com o motor sem óleo. Encha o depósito até que o óleo comece a extravasar. Capacidade do depósito: cerca de 0,500 kg. Use óleo tipo MULTIGRADE com viscosidade 10-40 w.

SUBSTITUIÇÃO DO ÓLEO (Fig. 16) em linhas gerais dever-se-á substituir o óleo a cada 100 horas de trabalho (viscosidade do óleo SAE 80). Efetuar quanto a seguir: desaparafusar as tampas do nível de óleo (1) e do dispositivo de alívio (2) e inclinar a máquina até obter o esvaziamento completo do cárter. Recolocar a motoenxada na posição horizontal, aparafusar de novo a tampa (1) e introduzir cerca de 1,1 litros de óleo pelo restante furo de alívio (2), depois aparafusar de novo este último também.

Para verificar o nível de óleo: Colocar a máquina com o motor na posição horizontal; desaparafusar a tampa (1) e controlar que o óleo esteja no nível inferior do furo, caso contrário encher.

■ **CARACTERÍSTICAS TÉCNICAS** Motor: para informações ver a publicação específica. Largura de trabalho das fresas: ver figura 17. Velocidade máxima de rotação da fresa: ver figura 20. Câmbio com 6 velocidades, das quais 4 para a frente e 2 Marcha a ré com alavanca e deslocamento da correia. Peso: Kg.85. Medidas da motoenxada: ver figura 18.

■ **RUÍDO AÉREO E VIBRAÇÕES** Valor max. de potência acústica LWA = 103 dB (A). Vibrações max. nas braços de acordo com EN 709 e ISO 5349 = 5,11 m/s².

■ **ACESSÓRIOS** 1) Torque rodas de borracha 5.00-10 trator. 2) Torque rodas de transferência a montar nos discos de proteção das plantas. 3) Alargamento das fresas a 105.4cm) Arado.

