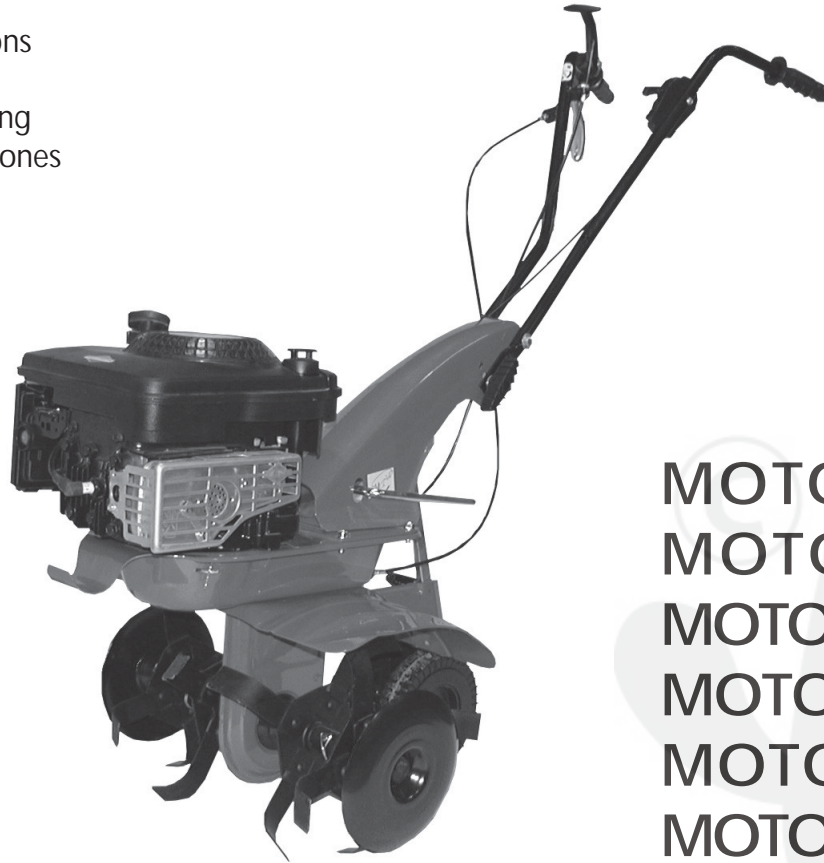


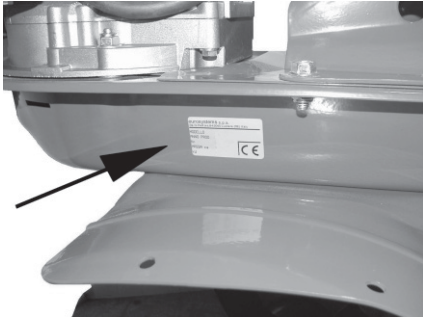
Istruzioni d'uso
Operating instructions
Mode d'emploi
Bedienungsanweisung
Manual de instrucciones
Instruções de uso

Z 2
Z 3

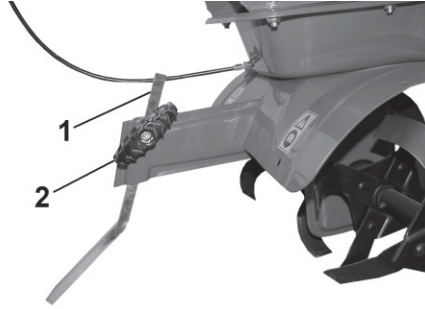


MOTAZAPPA
MOTOR-HOE
MOTOBINEUSE
MOTORHACKE
MOTOAZADA
MOTOENXADA

1



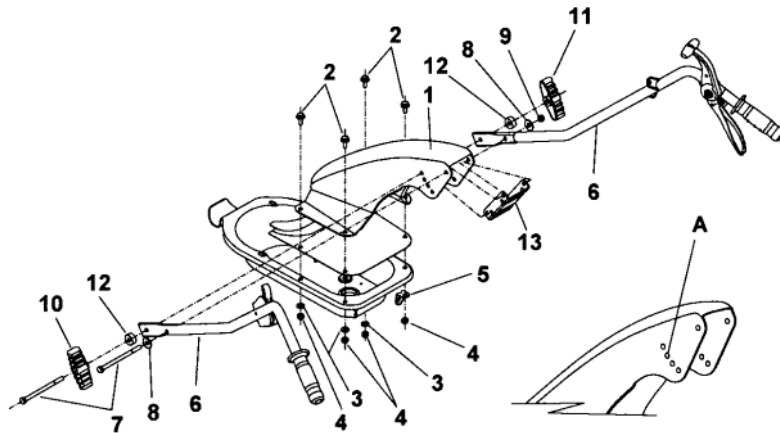
2



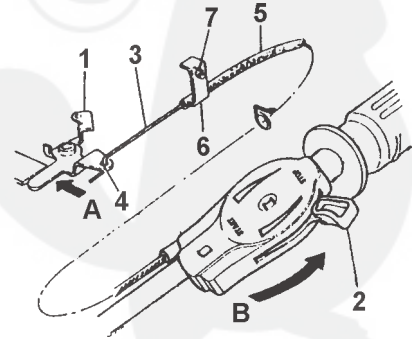
3



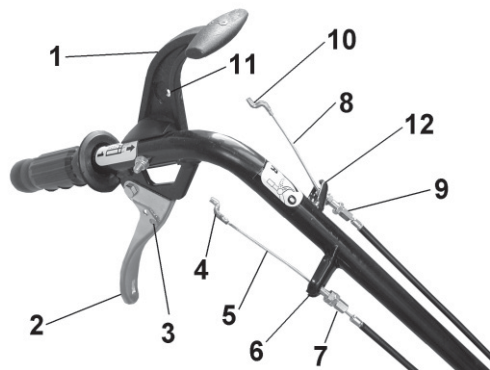
4



5

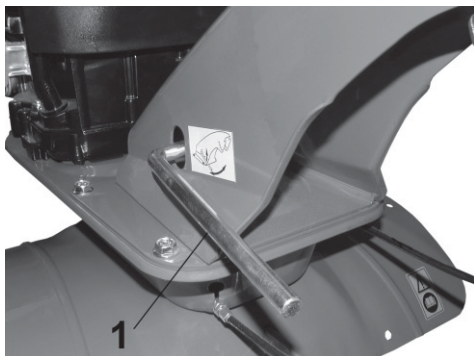


6

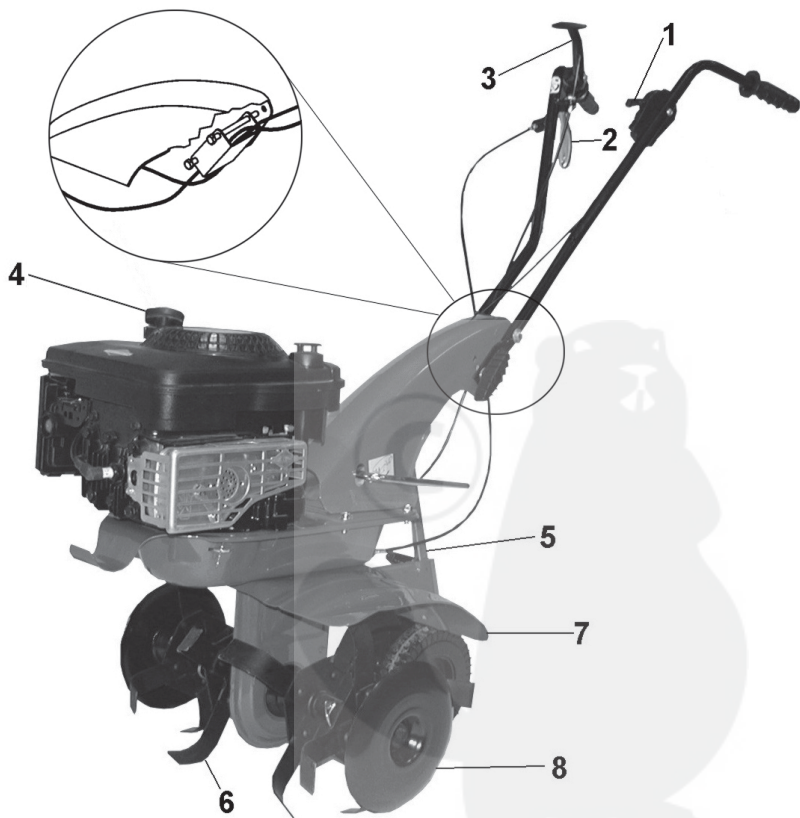


7

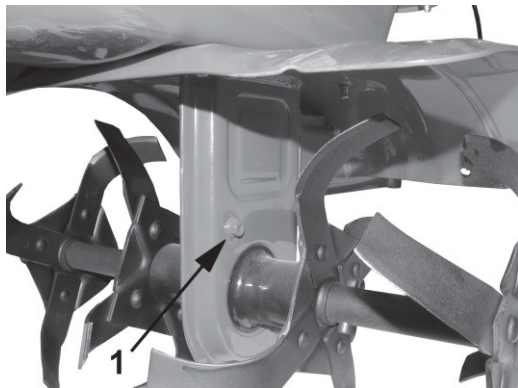
solo per mod. Z3 - only for mod. Z3
 seulement pour mod. Z3 - nur für mod. Z3
 sólo para mod. Z3 - só para mod. Z3



8

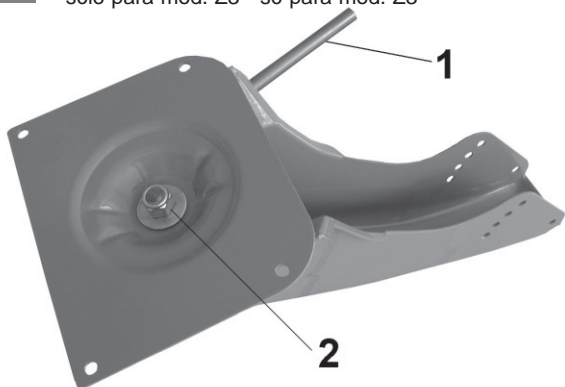


9



10

solo per mod. Z3 - only for mod. Z3
 seulement pour mod. Z3 - nür für mod. Z3
 sólo para mod. Z3 - só para mod. Z3



- Leggere il manuale prima di usare la macchina
- Read the instructions manual before operating on the machine
- Lesen Sie die Gebrauchsanweisung vor der Inbetriebnahme
- Lire le mode d'emploi avant l'usage
- Antes de proceder a montar la máquina lea atentamente estas instrucciones
- Ler o manual das instruções antes do uso



- Attenzione: rotazione fresa
- Danger tiller rotation
- Achtung: fräsenrotation
- Attention: danger rotation fraise
- Atención: la fresa gira
- Atenção: rotação da fresa



- Marcia avanti
- Marche avant
- Forward drive
- Fahrtrieb vorwärts
- Marcha adelante
- Velocidade para frente



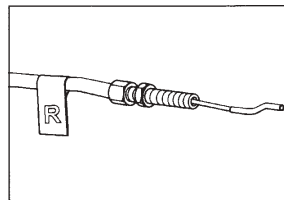
- Retromarcia
- Marche arrière
- Reverse drive
- Rückwärtsgang
- Marcha atrás
- Marcha atrás

START

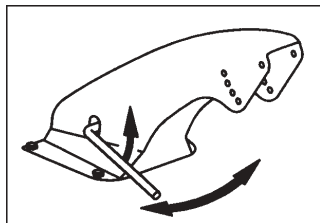


STOP

- Etichetta acceleratore
- Plaquette acceleration
- Label accelerator
- Gasaufkleber
- Etiqueta acelerador
- Plaqueta do acelerador



- Etichetta indicazione filo retromarcia
- Label for reverse wire
- Plaquette pour fil à marche arrière
- Aufkleber fuer RG-Bowdenzug
- Etiqueta indicación hilo marcha-atrás
- Etiqueta indicação de espia marcha-atrás



- Etichetta rotazione stegola
- Sticker handlebar rotation
- Plaquette rotation mancherons
- Aufkleber Holmdrehung
- Etiqueta rotacion de manilla
- Plaqueta rotação do guidador

1


Costruttore
Constructeur
Manufacturer
Baufirma
Constructor

2

Modello
Modèle
Type
Modell
Modelo

3

Anno di costruzione
Année de construction
Year of construction
Baujahr
Año de construcción

1	COSTRUTTORE
2	
3	MODELLO: _____
4	ANNO PROD: _____
5	NR: _____
5	MASSA ca: _____
6	KW: _____
	

4

Numero di serie articolo – Progressivo
Numéro de série article - Progressif
Serial number - Progressive
Seriennummer Progressiv
Número de serie artículo – Progresivo

5

Massa
Masse
Mass
Gewicht
Masa

6

Potenza in Kw
Puissance en Kw.
Power in kW
Leistung in Kw
Potencia en Kw

Indice

Introduzione

Condizioni di utilizzazione

Norme di sicurezza

Montaggio

Regolazione

Istruzioni d' uso

Manutenzione

Dati tecnici

Rumore aereo

Accessori



Pericolo grave per l'incolumità dell'operatore e delle persone esposte.

INTRODUZIONE

Gentile cliente,

lei ha acquistato una nuova attrezzatura. La ringraziamo per la fiducia accordata ai nostri prodotti e le auguriamo un piacevole utilizzo della sua macchina.

Abbiamo creato queste istruzioni per l'uso allo scopo di assicurare, fin dall'inizio, un funzionamento privo di inconvenienti. Seguite attentamente questi consigli e avrete la soddisfazione di possedere per molto tempo una macchina che funziona a dovere. Le nostre macchine, prima di essere fabbricate in serie, vengono collaudate in maniera molto rigorosa e durante la fabbricazione vera e propria, sono sottoposte a severi controlli. Ciò costituisce, per noi e per voi, la migliore garanzia che si tratti di un prodotto di riprovata qualità.

Questa macchina è stata sottoposta a rigorosi test neutrali nel paese d'origine e risponde alle norme di sicurezza in vigore. Per garantire questo è necessario utilizzare esclusivamente ricambi originali. L'utilizzatore perde ogni diritto di garanzia qualora vengano utilizzati ricambi non originali.

Con riserva di variazioni tecnico e costruttive. Per informazioni e ordinazioni di pezzi di ricambio, si prega citare il numero di articolo e di produzione.

■ DATI PER L'IDENTIFICAZIONE (Fig.1)

L'etichetta con i dati della macchina e il numero di matricola è sul fianco sinistro della motozappa sotto il motore. **Nota** Nelle eventuali richieste di Assistenza Tecnica o nelle ordinazioni di parti di ricambio, citare sempre il numero di matricola della motozappa interessata.

■ CONDIZIONI DI UTILIZZAZIONE – LIMITI D'USO

La motozappa è progettata e costruita per eseguire operazioni di zappatura del terreno. La motozappa deve lavorare esclusivamente con attrezzi e ricambi originali.

Ogni utilizzo diverso da quello sopra descritto è illegale e ciò comporta l'annullo della garanzia oltre a un grave pericolo per l'operatore e per le persone esposte.

■ NORME DI SICUREZZA

Attenzione: prima del montaggio e la messa in funzione della macchina, leggere attentamente il libretto istruzioni. Le persone che non conoscono le norme di utilizzazione non possono usare la macchina.

- ⚠ 1 Impedire l'uso ai minori di 16 anni.
- 2 Controllare che i bambini stiano lontani. Siete responsabili dei danni causati a terzi.
- 3 Togliere i corpi estranei dal terreno prima di iniziare le operazioni di zappatura. Lavorare solo alla luce del giorno oppure in presenza di una buona illuminazione artificiale.
- ⚠ 4 Non mettere in moto la macchina quando si è davanti alla fresa, né avvicinarsi ad essa quando è in moto. Tirando la funicella di avviamento del motore, le frese e la macchina stessa devono rimanere ferme (se le frese girano intervenire sul registro di regolazione del tendicinghia).

- ⚠ **5** Durante il lavoro, per maggiore protezione, vanno indossate calzature robuste e pantaloni lunghi. Fare attenzione, la fresa in movimento è potenzialmente pericolosa per mani e piedi. Importante inoltre camminare e non correre durante il lavoro.
- ⚠ **6** Durante il trasporto della macchina e tutte le operazioni di manutenzione, pulitura, cambio attrezzi, il motore deve essere spento.
- ⚠ **7** Allontanarsi dalla macchina solo dopo avere spento il motore.
- ⚠ **8** Non avviare la macchina in locali chiusi dove si possono accumulare esalazioni di monossido di carbonio.
- ⚠ **9** **ATTENZIONE** la benzina è altamente infiammabile. Non fare il pieno di benzina in locali chiusi e con il motore in moto. Non fumare e fare attenzione alle fuoriuscite di combustibile dal serbatoio. In questo caso non tentare di avviare il motore, ma allontanare la macchina evitando di creare fonti di accensione finché non si sono dissipati i vapori della benzina. Rimettere a posto correttamente i tappi del serbatoio e del contenitore della benzina.
- ⚠ **10** Attenzione al tubo di scarico. Le parti vicine possono arrivare a 80° Sostituire i silenziatori usurati o difettosi.
- ⚠ **11** Non lavorare sui pendii eccessivamente ripidi ed usare la massima precauzione nell'invertire il senso di marcia o nel tirare verso sé stessi la macchina.
- ⚠ **12** Prima di iniziare il lavoro con la macchina procedere ad un controllo visivo e verificare che tutti i sistemi antinfortunistici, di cui essa è dotata, siano perfettamente funzionanti. E' severamente vietato escluderli o manometterli. Sostituire i particolari danneggiati o usurati.
- 13** Ogni utilizzo improprio, riparazioni effettuate da personale non specializzato o l'impiego di ricambi non originali, comportano il decadimento della garanzia e il declino di ogni responsabilità della ditta costruttrice.

■ **DISPOSITIVO DI SICUREZZA (Fig. 6)** Tutte le motozappe sono dotate di dispositivo antinfortunistico. Detto dispositivo causa il disinnesto automatico della trasmissione quando si rilasciano le relative leve (1) e (2).

■ **NOTE PER IL LAVORO CON LA MOTOZAPPA (Fig. 6)** A motore avviato appoggiare i coltelli sul terreno e, tenendo saldamente la motozappa, infilare nel terreno lo sperone. Tirare la leva frizione (2) sulla stegola per iniziare a fresare. **APPLICAZIONI** : lavorazione di terreni leggeri o di media pesantezza, fresatura, sminuzzamento, eliminazione infestanti, incorporamento di compost o fertilizzanti, ecc.

■ **MONTAGGIO DELLA MOTOZAPPA** La motozappa viene consegnata a destinazione, salvo accordi diversi, smontata e sistemata in un adeguato imballaggio. Per completare il montaggio della motozappa osservare la seguente procedura.

■ **MONTAGGIO SPERONE (Fig. 2-3)** Infilare il lato lungo dello sperone (Fig.2 part.1) nella parte terminale del braccio telaio e bloccarlo ruotando la maniglia (2). Il ruotino di trasferimento (Fig.3 part.1) serve unicamente per il trasporto della motozappa. Si monta dopo aver ruotato di 180° lo sperone e bloccato allo stesso con la vite ad aletta (2). In fase di lavoro il ruotino va tolto: allentare la vite ad aletta quindi sfilare lo sperone e riposizionarlo girato come in Fig.2

■ **MONTAGGIO SUPPORTO STEGOLA (Fig. 4)** Montare il supporto (1) sulla motozappa tramite 4 viti (2) già posizionate sulla piastra, rondelle (3) e dadi (4). Montare il passafilò (5) come in figura.

■ **MONTAGGIO STEGOLA (Fig. 4)** Fissare i 2 tubi stegola (6) al supporto (1) con la vite passante (7), il distanziale (13), le rondelle (8) e il dado (9) nel foro superiore della stegola. Eseguire lo stesso procedimento per il foro inferiore (A) inserendo l'altra vite (7), il distanziale (13) e le rondelle spessore 4 mm. (12) nel pomolo (10) e pomolo (11) completo di dado nell'ordine come rappresentato in figura. Per ulteriori informazioni vedi capitolo regolazione stegole.

MONTAGGIO CAVO ACCELERATORE (Fig. 5) Posizionare a fondo corsa la leva (1) installata sul motore come indicato dalla freccia "A". Portare a fine corsa il manettino comando acceleratore (2) come indicato dalla freccia "B". Inserire il cavo (3) nel foro (4), fissare la guaina (5) con l'apposito cavalletto (6) e bloccare con la vite (7). **ATTENZIONE:** il manettino acceleratore in posizione 'stop' deve spegnere il motore.

MONTAGGIO CAVO COMANDO TENDICINGHIA (Fig. 6) Il filo di comando è già collegato alla molla tendicinghia, ma occorre unirlo alla leva di comando (2) installata sulla stegola. **MARCIA AVANTI** inserire il terminale (4) del filo (5) nel foro inferiore (3) della leva (2). Fare passare il filo (5) completo del registro (7) nel foro passante del nasello (6). Nel caso di motozappa con **RETROMARCIA** inserire il terminale (10) nel foro (11) della leva retromarcia (1). Fare passare il filo (8) completo di registro (9) nel foro passante del nasello (12).

REGISTRAZIONE DEI COMANDI (Fig. 6) Attenzione! La fresa deve iniziare a girare non prima di aver agito sui rispettivi comandi. Questo si ottiene intervenendo sul registro dei fili. Inoltre la leva che comanda la marcia di zappatura (2), deve avviare la fresa solo dopo aver compiuto metà della propria corsa.

REGOLAZIONE DELLO SPERONE (Fig. 2) Per ottenere una buona fresatura e un avanzamento corretto della motozappa, è possibile regolare l'altezza dello sperone (1) allentando la maniglia (2) in modo da mantenere una posizione di lavoro orizzontale della macchina. A regolazione avvenuta stringere la maniglia (2).

REGOLAZIONE DELLA STEGOLA (Fig. 4) Le stegole possono essere regolate in altezza. Svitare i pomoli (10) e (11) ed inserire la vite passante (7) nel foro più adatto alle vostre esigenze di lavoro. Solo per versione registrabile lateralmente: le stegole possono essere ruotate verso destra o sinistra sollevando la leva della (Fig. 7 part.1). Qualora il funzionamento della leva (Fig. 10 part.1) risultasse inefficiente, svitare o avvitare il dado (2) posto sotto il supporto stegola.

ISTRUZIONI D'USO Dopo le operazioni di montaggio e regolazione la motozappa è pronta per lavorare. **ATTENZIONE** prima di avviare il motore controllare sempre che la macchina sia in perfette condizioni di funzionamento.

- Leggere attentamente il libretto istruzioni allegato del relativo motore.
 - Controllare che il filtro aria sia ben pulito.
 - Riempire il serbatoio di carburante del tipo indicato dalle specifiche nel libretto del motore, usando un imbuto con il filtro.
 - Non modificare la taratura del regolatore di velocità del motore e non far raggiungere ad esso una condizione di elevata velocità.
 - **Messa in moto del motore** Aprire il rubinetto del carburante (per i motori provvisti) e posizionare su START la levetta dell'acceleratore posta sulla stegola. Per la partenza con il motore a freddo consultare il libretto del motore. Afferrare la maniglia di avviamento e dare uno strappo energico.
 - **Marcia avanti:** impugnare le stegole e tirare la leva avanzamento per tutta la sua corsa. (fig. 6, part.2)
 - **Marcia indietro: rilasciare la leva avanzamento** (fig. 6, part.2) e tirare verso di sé l'altra leva posta sulla stegola. (1)
- Questa motozappa è progettata per ridurre al minimo le emissioni di vibrazioni e rumore, tuttavia è buona norma intervallare lavori di lunga durata con piccole pause. **Fine lavoro:** terminato il lavoro, per arrestare il motore, portare la levetta dell'acceleratore (fig. 5 part.2) nella posizione STOP.

SOSTITUZIONE OLIO NELLA TRASMISSIONE INFERIORE (Fig. 9) In linea di massima si dovrebbe sostituire l'olio ogni 100 ore di lavoro (viscosità olio SAE 80). Procedere come segue: A) allentare il tappo a vite (1). B) collocare la macchina in posizione inclinata e aspirare l'olio tramite

una siringa. C)introdurre olio nuovo nella quantità di circa 0,200 litri per modello motozappa larghezza cm.40; quantità di circa 0,500 litri per modello motozappa larghezza cm.50. **Per verificare il livello olio:** Mettere la macchina in posizione orizzontale; svitare il tappo e controllare che l'olio sia al livello inferiore del foro. Il tappo di riempimento e svuotamento corrisponde al livello olio.

■ **MANUTENZIONE FRESE A ZAPPETTE** Pulire i mozzi delle frese, l'albero porta frese e la parte tagliente delle zappette dai residui di terra, erba, fili di ferro, corde ecc.

■ **MANUTENZIONE MOTORE (vedere la pubblicazione specifica)** La motozappa viene consegnata con il motore a 4 tempi senza olio. Riempire il serbatoio fino al livello indicato (capacità circa 0,500 Kg). Usare olio tipo Multigrade con viscosità 10-40 w.

■ **RIMESSAGGIO** Mantenere serrati a fondo tutti i dadi, bulloni e viti per garantire il funzionamento della macchina nelle condizioni di sicurezza. Lasciare raffreddare la motozappa prima di immagazzinarla, non riporla con la benzina nel serbatoio all'interno di un edificio, dove i vapori possono raggiungere una fiamma libera o una scintilla. Per ridurre il pericolo di incendio mantenere il motore, il silenziatore e il serbatoio della benzina liberi da foglie, erba, grasso ecc.in accesso.

■ **DESCRIZIONE COMPONENTI MACCHINA (Fig. 8)** 1) Leva comando acceleratore. 2) Leva comando marcia di zappatura. 3) Leva comando RM. 4) Maniglia per avviamento a strappo del motore. 5) Sperone per regolazione fresatura. 6) Frese. 7) Riparo frese. 8) Dischi proteggipante (solo per mod. Z3).

■ **DATI TECNICI MOTOZAPPA MOD. Z2** Motore: per informazioni vedere la pubblicazione specifica. Larghezza di lavoro delle frese è di 40 cm., complete di carter di protezione. La velocità massima di rotazione della fresa è di 120 giri/minuto circa. Il cambio è a 2 marce: 1 marcia avanti, 1 retromarcia. Peso della motozappa completa è di Kg.32 Dimensioni della motozappa: lunghezza massima 1,30mt. larghezza massima 0,40 mt. altezza 1,10 mt.

■ **DATI TECNICI MOTOZAPPA MOD. Z3** Motore: per informazioni vedere la pubblicazione specifica. Larghezza di lavoro delle frese è di 50 cm., complete di carter di protezione. La velocità max. di rotazione della fresa è di 130 giri/minuto circa. Il cambio è a 2 marce: 1 marcia avanti e 1 retromarcia. Peso della motozappa completa è di Kg.44 Dimensioni della motozappa: lunghezza massima 1,30 mt. Larghezza massima 0,50 mt. Altezza 1,10 mt.

■ **RUMORE AEREO E VIBRAZIONI** Valore massimo rilevato di potenza acustica LWA = 89 dB (A) per mod. Z2 e 93 dB (A) per mod. Z3. Valore massimo rilevato delle vibrazioni alle stegole secondo EN 709 e ISO 5394 = 7,2 m/s² per mod. Z2 e 8,6 m/s² per mod. Z3.

■ **ACCESSORI PER MOTOZAPPA MOD. Z2** 1) Rincalzatore ad ali fisse con attacco. 2) Risanatore prato a molle completo di protezione. 3) Arieggiatore a lame. 4) Fresa cm. 16

■ **ACCESSORI PER MOTOZAPPA MOD. Z3** 1) Rincalzatore ad ali fisse con attacco. 2) Risanatore prato a molle completo di protezione. 3) Allargamento fresa cm.75 con protezione.

List of contents

Introduction

Conditions of use

Safety measures

Assembly

Regulating

Instructions for operating

Maintenance

Technical Details

Noise

Accessories



Serious risk for operator and bystander safety.

INTRODUCTION

Dear Customer:

Thank you for your confidence in purchasing our products. We wish you to enjoy using our machines.

The following working instructions have been issued to ensure you a reliable running from the beginning. If you carefully follow such information the machine will operate with complete satisfaction have a long service life.

Our machines are tested under the most severe conditions before being put into production and are subjected to strict continuous tests during manufacturing stages. **This present unit has been tested in the country of origin by independent testing authorities in accordance with strict work norms and safety standards.**

When required, only original spare parts must be used to maintain guaranteed function and safety levels.

The operator forfeits any claims which may arise, if the machine shows to be fitted with components other than original spare parts. Subject to changes in design and construction without notice. For any questions or further information and spare part orders, we need to be informed of the unit serial number printed on the side of the machine.

■ **IDENTIFICATION DATA (Fig. 1)** The tag plate with the machine data and Serial N° is on the left side of the cultivator under the engine. **Note** - Always state your motor cultivator serial number when you need Technical Service or Spare Parts.

■ **CONDITIONS AND LIMITATIONS OF USE** This motor-hoe is designed and built to hoe the land. The motor-hoe must only be used with original equipment and spares. Any use other than those described above is prohibited and will involve, in addition to cancellation of the warranty, serious risk for the operator and bystanders.

■ SAFETY PRECAUTIONS

Attention: Before assembly and putting into operation, please read the operating instruction carefully. Persons not familiar with these instructions should not use the machine.

- ⚠ **1** Persons under 16 should not be allowed to use the machine.
- ⚠ **2** When operating the machine, the user should ensure that no others, particularly children, are standing in the area. Please, remember that you are responsible for the safe operating of your machine vis-a-vis third persons.
- ⚠ **3** Before starting to mill, remove any foreign bodies from the soil. Work only in daylight or in good artificial light.
- ⚠ **4** Do not start the machine if standing in front of the rotary cutter, neither get near the machine when working. If pulling the starter short rope, the rotary cutter and the machine have to stand still (if rotation is experienced, take action on the belt stretcher control nut).
- ⚠ **5** For greater protection during work, sturdy footwear and long trousers should be worn. Be very careful, when working, the blade is potentially hazardous for hands and feet. Always walk and never run while operating the machine.

- ⚠ 6 During the machine transport and all the maintenance, cleaning, equipment change operations, the engine must be switched off.
- ⚠ 7 Before leaving the machine, please switch the engine off.
- ⚠ 8 Do not switch the machine on in closed rooms/areas where you can have carbon monoxide exhalations.
- ⚠ 9 **WARNING!!** The petrol/gasoline is highly inflammable: Don't fill the tank neither in closed areas, nor when engine is on, don't smoke and be careful to the petrol/gasoline loss from the tank. In case of leak, don't try to switch the engine on but move the machine away from the area in order to avoid ignition source until the gasoline vapours fade away. Re-place the tank caps and the gasoline box.
- ⚠ 10 Keep attention to the exhaust pipe. The parts near the pipe can reach 80°C.
Replace the defective and/or worn out silencers Burn hazards!!!
- ⚠ 11 Do not work on excessively steep slopes and take every precaution when changing direction or pulling the machine towards you.
- ⚠ 12 Before putting the machine into operations, check it visually and make sure all the accident prevention measures are working. It is absolutely forbidden to exclude and/or to tamper with them. Replace worn or damaged elements.
- 13 In case the machine is incorrectly used, and/or the repairs are performed by non-authorized technical staff, and/or fitted by equipare parts other than original ones: any use other than that described above is prohibited and will involve the cancellation of the warranty and the refuse all responsibility from the manufacturer.

■ **SAFETY DEVICE (Fig. 6)** All the motor-hoes feature accident-prevention devices. Such devices cause automatic disconnection of the drive when the relevant levers are released (1) and (2).

■ **NOTES FOR WORKING WITH THE MOTOR-HOE (Fig. 6)** With the motor running, rest the blades on the ground and, holding the motor hoe firmly, push the spur into the ground. Pull the clutch lever (2) on the handlebar to begin hoeing. APPLICATIONS: working light or medium-heavy ground, hoeing, breaking up, weeding, digging in composts or fertilisers, etc.

■ **HOW TO ASSEMBLE YOUR MOTOR-HOE** Unless otherwise agreed, the motor cultivator is delivered disassembled and placed in a packing case. For assembly to be completed, the step/by/step procedure is as follows.

■ **FITTING THE DREWBAR (Fig. 2-3)** Fit the long side of the drawbar (Fig. 2 part 1) into the end part of the frame arm and lock in place by turning the handle (2). The purpose of the transfer wheel (Fig. 3 part 1) is for transporting the motor hoe only. This can be fitted after turning the drawbar by 180° and locking it in place with the wing screw (2). During motor hoe operation, the wheel should be removed: loosen the wing screw, take off the drawbar and reposition it turned round as in Fig. 2

■ **FITTING THE HANDLEBAR SUPPORT (Fig. 4)** Fit the support (1) on the motor hoe using 4 screws (2) already positioned on the plate, washers (3) and nuts (4). Fit the cable guide (5) as shown in the illustration.

■ **FITTING THE HANDLEBAR (Fig. 4)** Fasten the 2 handlebars (6) to support (1) by inserting the through screw (7), spacer (13), washers (8) and nut (9) in the upper hole of the handlebar. Proceed in the same way for the lower hole (A), by fitting the other screw (7), spacer (13) and the washers h.4 (12) in the knob (10) and knob (11), complete with nut, in the sequence shown in the illustration. For further details, see the handlebar adjustment chapter.

■ **HOW TO MOUNT THE ACCELERATOR WIRE (Fig. 5)** Position the lever (1) on the engine at the end of its stroke as shown by arrow "A" in the figure. Move the throttle lever (2) on the handlebar to the end of its stroke as shown by arrow "B" in the figure. Insert wire (3) into hole (4), secure the sheath (5) with retainer (6) and screw (7). **ATTENTION:** in the position "stop" the throttle lever must stop engine.

■ **FITTING THE BELT TIGHTENER CONTROL CABLE (Fig. 6)** The control wire is already fitted to the belt tightener spring, but this must be connected to the control lever (2) fitted on the handlebar. FORWARD MOVEMENT fit the end (4) of wire (5) in the lower hole (3) of lever (2). Pass the wire (5) complete with register (7) in the through hole of prong (6). In the case of motor hoes with REVERSE GEAR, fit the end (10) in hole (11) of the reverse gear lever (1). Pass the wire (8) complete with register (9) in the through hole of prong (12).

■ **SETTING THE CONTROLS (Fig. 6)** Important! The cutter must only start turning after the relevant controls have been set. This setting can be performed by adjusting the wire register. Furthermore, the lever that controls hoeing start (2) must only start the cutter after completing half its travel.

■ **SETTING THE DREWBAR (Fig. 2)** To achieve correct hoeing and correct forward movement of the motor hoe, the height of the drawbar (1) can be adjusted by loosening the handle (2) so as to keep the machine in horizontal working position. Once adjustment has been made, tighten the handle (2).

■ **SETTING THE HANDLEBAR (Fig. 4)** The handlebars can be height-adjusted. Loosen the knobs (10) and (11) and fit the through screw (7) in the holes that best suit your working requirements. For side-adjustable version only: the handlebars can be turned to the right or left by lifting the lever shown in (Fig. 7 part 1). If the lever device (1) seems not to be working, please unscrew or screw up the nut (2) which is placed under the handlebar support (Fig. 10).

■ INSTRUCTIONS

Following the assembly & adjustment operations the motorcultivator is ready to start working.

ATTENTION ! Before switching the engine on, carefully check if the motorcultivator is in perfect good repair.

- **Engine instructions:** Carefully read the instructions booklet enclosed to the relevant engine.
 - Check if the air filter is clean.
 - Fill the tank in as per the fuel described in the engine specifications and using a filter filling funnel.
 - Do not change the calibration of the speeds control rotation device of the engine in order not to over-speed it.
 - **Starting the motor** Open the fuel cock (for motors that feature such cock) and position the accelerator lever (Fig. 9 part 1) on the handlebar on START. For cold starting, refer to the motor booklet. Grip the start handle and give a strong pull.
 - **Forward movement:** grip the handlebars and pull the forward lever as far as it will go. (fig. 6, part 2)
 - **Reverse movement: release the forward lever** (fig. 6, part 2) and pull the other lever on the handlebar towards you. (1)
- This motor hoe has been designed to produce minimum vibrations and noise. Nevertheless, it is a good idea to interrupt long jobs with short pauses.
- End of work:** after work, to stop the motor, move the accelerator lever (fig. 5 part 2) to STOP position.

■ **CHANGING THE OIL IN THE LOWER DRIVE (Fig. 9)** Generally speaking, the oil should be changed every 100 work hours (oil

viscosity SAE 80). Proceed as follows: A) loosen the screw cap (1). B) place the machine at an angle and suck up the oil using a syringe. C) fill up with about

0.2 litres of new oil for the model of motor hoe with width 40 cm; about 0.5 litres for the model of motor hoe with width 50 cm.

To check the oil level: Place the machine in horizontal position; unscrew the cap and make sure the oil is at the lowest level of the hole. The filler and emptying cap corresponds to the level of the oil.

■ **SERVICING FOR THE HOE TILLERS** Clean the tiller hubs, the tiller-shaft and the cutting hoe parts making sure they are free from soil residues, grass, iron wires, etc. etc.

■ **MAINTENANCE ENGINE (see engine manual)** **Attention** - The motor-cultivator is delivered without oil in engine. Replenish tank until oil overflows. Capacity 0.500 kg approx. Use oil type MULTIGRADE viscosity to be 10 - 40W.

■ **GARAGING AND SCHEDULED MAINTENANCE** Keep attention that all the nuts ,screws and bolts are tightened in order to guarantee a good machine working on safety conditions. Leave the machine to cool before garaging anyhow don't room it if the tank contains still contains some fuel as the vapours could reach some blazes or sparks. To lower the fire danger , keep the engine , the silencer and the fuel area free from leaves , grass or greasy substances.

■ **DESCRIPTION OF THE MACHINE COMPONENTS (Fig. 8)** 1) Accelerator control lever. 2) Hoeing start control lever. 3) Reverse gear control lever. 4) Motor pull-start handle. 5) Cutting adjustment drawbar. 6) Cutters. 7) Cutter guard. 8) Plant protection discs (for mod. Z3 only).

■ **TECHNICAL DETAILS OF MOTOR HOE MOD. Z2** Motor: for details, see the specific publication. Working width of cutters is 40 cm, complete with protection guard. Top cutter rotation speed is 120 rpm approx. The machine features 2 gears: 1 forward gear, 1 reverse gear. Weight of the complete motor hoe is 32 kg. Motor hoe dimensions: max length 1.30 m max width 0.40 m height 1.10 m.

■ **TECHNICAL DETAILS OF MOTOR HOE MOD. Z3** Motor: for details, see the specific publication. Working width of cutters is 50 cm, complete with protection guard. Top cutter rotation speed is 130 rpm approx. The machine features 2 gears: 1 forward gear, 1 reverse gear. Weight of the complete motor hoe is 44 kg. Motor hoe dimensions: max length 1.30 m max width 0.50 m height 1.10 m.

■ **NOISE AND VIBRATION LEVEL** Max noise level LWA = 89 dB (A) for mod. Z2 and 93 dB (A) for mod. Z3. Handlebar vibration in compliance with EN and ISO 5349. Level max detected = 7,2 m/s² for mod. Z2 and 8,6 m/s² for mod. Z3.

■ **ACCESSORIES FOR MOTOR-HOE MOD. Z2** 1) Fixed-wing ridger with coupling. 2) Spring lawn weeder complete with guard. 3) Blade blower. 4) 16 cm cutter.

■ **ACCESSORIES FOR MOTOR-HOE MOD. Z3** 1) Fixed-wing ridger with coupling. 2) Spring lawn weeder complete with guard. 3) 75 cm cutter widening with guard.

Table des matières

Introduction

Conditions d'utilisations

Mesures de sécurité

Montage

Réglage

Mode d'emploi

Entretien

Données techniques

Niveau sonore

Accessoires



Danger grave pour l'intégrité de l'opérateur et des personnes exposées.

INTRODUCTION

Cher client,

Vous venez d'acquérir un nouvel appareil. Nous vous remercions de la confiance que vous nous témoignez et vous souhaitons beaucoup de satisfaction dans son utilisation. Afin de garantir d'emblée un fonctionnement sans accrocs nous avons créé cette notice d'utilisation. Si vous observez exactement les indications suivantes votre appareil fonctionnera toujours à votre entière satisfaction et restera longtemps utilisable. Nous appareillons avant la fabrication en série, sont mises à l'essai dans les conditions les plus sévères et, durant la fabrication même, sont soumises constamment à des contrôles sévères. De ce fait, nous avons la certitude, et vous la garantie d'obtenir toujours une machine à toute épreuve. **Cet appareil a été testé et contrôlé par un laboratoire indépendant, selon des normes de travail et de sécurité très sévères. Pour garder à cet appareil les qualités et performances prévues, n'utilisez que des pièces détachées d'origine. La qualité du travail et votre sécurité en dépendent. L'utilisateur perd tous ses droits à la garantie lorsqu'il modifie l'appareil par l'adjonction de pièces détachées non d'origine.** Dans le but d'améliorer nos produits nous nous réservons le droit d'y apporter des modifications. Pour toutes questions ou commandes concernant les pièces détachées, prière d'indiquer le numéro de référence.

■ **DONNÉES D'IDENTIFICATION (Fig. 1)** L'étiquette avec les données de la machine et le numéro de matricule se trouve sur le côté gauche de la motobineuse, sous le moteur. **Note** - Fournir le numéro de série de la motobineuse pour toute demande d'assistance technique ou commande de pièces.

■ **CONDITIONS D'UTILISATION - LIMITES D'EMPLOI** La motobineuse a été conçue et réalisée pour biner le terrain. Elle peut travailler exclusivement avec des outils et des pièces de recharge d'origine. Toute utilisation différente de celle préconisée est illégale et entraîne l'expiration de la garantie, mais représente aussi un danger grave pour l'opérateur et les personnes exposées.

■ MESURES DE SÉCURITÉ

Attention: lire attentivement le manuel d'instructions avant de procéder au montage et à la mise en marche. La machine ne doit être utilisée que par des personnes en connaissant le mode d'emploi.

- ⚠ 1 Interdire l'emploi de la machine aux personnes de moins de 16 ans.
- ⚠ 2 Veiller à ce qu'aucun enfant ne se trouve à proximité. N'oubliez pas que vous êtes responsables des dommages éventuels causés à des tiers.
- ⚠ 3 Débarrasser le terrain au maximum de ses déchets avant de commencer les opérations de binage.
- ⚠ 4 Ne pas mettre en marche la machine lorsqu'on se trouve devant la fraise et ne pas s'y approcher lorsqu'elle est en marche. Lorsqu'on tire sur la corde du lanceur, les fraises et la machine ne doivent pas se mettre en marche (si c'était le cas, agir sur la vis de réglage du tendeur de courroie).
- ⚠ 5 Pour une meilleure protection pendant le travail, mettez des chaussures robustes et des pantalons longs. Attention : la fraise en mouvement représente un danger potentiel pour les mains et les pieds. Il est aussi

très important de marcher et pas de courir pendant le travail.

- ⚠ **6** Durant le transport de la machine et toutes les opérations d'entretien, de nettoyage ou de changement d'outils, le moteur doit être à l'arrêt.
- ⚠ **7** Ne jamais s'éloigner de la machine avant d'en avoir éteint le moteur.
- ⚠ **8** Ne pas jamais mettre en route la machine dans des locaux clos dans lesquels pourraient s'accumuler des émanations de carbone.
- ⚠ **9 MISE EN GARDE** L'essence est hautement inflammable: Ne pas faire le plein d'essence dans des locaux clos et lorsque le moteur est en marche; ne pas fumer; veiller à ce que le combustible ne déborde du réservoir. En cas de débordement, ne pas tenter de mettre en route le moteur, mais éloigner la machine de la zone concernée en évitant de créer des sources d'inflammation jusqu'à ce que les vapeurs d'essence se soient dissipées. Remettre correctement en place les bouchons du réservoir et du récipient contenant l'essence.
- ⚠ **10** Attention au pot d'échappement. Les parties avoisinantes peuvent atteindre des températures proches de 80°C. Remplacer les silencieux usés ou défectueux.
- ⚠ **11** Ne travaillez pas sur des pentes trop raides et soyez prudents pendant l'inversion du sens de marche ou lorsque vous tirez la machine vers vous-même.
- ⚠ **12** Avant de commencer le travail, effectuer un contrôle visuel de la machine pour vérifier si tous les systèmes contre les accidents du travail dont elle est équipée fonctionnent parfaitement. Il est formellement interdit de les ôter ou de les altérer.
- 13** Une utilisation impropre, des réparations défectueuses effectuées par un personnel non spécialisé, ou l'emploi de pièces de rechanges n'étant pas d'origine entraînent l'expiration de la garantie et exonèrent le constructeur de toute responsabilité.

■ **DISPOSITIF DE SÉCURITÉ (Fig. 6)** Toutes les motobineuses sont équipées de dispositif de sécurité. Ce dispositif provoque le débrayage automatique de la transmission lorsque l'on relâche les leviers respectifs (1) et (2).

■ **REMARQUES POUR LE TRAVAIL AVEC LA MOTOBINEUSE (Fig. 6)** Le moteur étant en marche, appuyer les couteaux par terre, tenir solidement la motobineuse et enfoncer l'éperon dans le sol. Tirer le levier d'embrayage (2) sur le mancheron pour commencer le fraisage.
 APPLICATIONS : ameublissement de terrains légers à moyennement compacts, fraisage, émiettage, sarclage, incorporation de compost ou de fertilisants, etc.

■ **MONTAGE DE LA MOTOBINEUSE** Sauf accord contraire, la motobineuse est livrée démontée dans son emballage spécial. Pour effectuer le montage de la machine, suivre les instructions suivantes.

■ **MONTAGE DE L'ÉPERON (Fig. 2-3)** Placer le côté long de l'éperon (Fig. 2 rep. 1) dans la partie terminale du bras du châssis et le bloquer en tournant la poignée (2). La roue de transport (Fig. 3 rep. 1) sert uniquement pour le transport de la motobineuse. Pour le monter, tourner d'abord de 180° l'éperon et le bloquer au moyen de l'écrou à ailette (2). Pendant de travail, enlever la roue de transport : desserrer l'écrou à ailette, retirer l'éperon et le remonter en le tournant comme l'indique la Fig. 2

■ **MONTAGE DU SUPPORT DE MANCHERON (Fig. 4)** Monter le support (1) sur la motobineuse en le fixant par les 4 vis (2) déjà montées sur la plaque, les rondelles (3) et les écrous (4). Monter le passe-fil (5) comme l'indique la figure.

■ **MONTAGE DU MANCHERON (Fig. 4)** Fixer les 2 tubes du mancheron (6) au support (1) par la vis (7), l'entretoise (13), les rondelles (8) et l'écrou (9) dans l'orifice supérieur du mancheron. Suivre la même procédure pour l'orifice inférieur (A), en introduisant l'autre vis (7) l'entretoise (13) et les rondelles d'épaisseur mm. 4 (12) dans le pommeau (10) et le pommeau (11) avec écrou et en respectant l'ordre illustré par la figure. Pour en savoir plus, veuillez lire les informations du chapitre "réglage des mancherons".

■ **MONTAGE DU CABLE DE L'ACCÉLÉRATEUR (Fig. 5)** Amener le levier (1) installé sur le moteur à fin de course comme indique par la flèche "A", en figure. Amener la manette de gaz (2) installée sur le mancheron à fin de course comme indique par la flèche "B", en figure. Introduire le câble (3) dans le trou (4), fixer la gaine (5) au moyen du bande (6) et de la vis (7). **ATTENTION:** il faut que la manette de gaz arrête le moteur dans la position "stop",.

■ **MONTAGE DU CABLE DE COMMANDE DU TENDEUR DE COURROIE (Fig. 6)** Le câble de commande déjà fixé au ressort tendeur de courroie doit être relié au levier de commande (2) installé sur le mancheron. **MARCHE AVANT :** introduire l'extrémité (4) du fil (5) dans l'orifice inférieur (3) du levier (2). Faire passer le fil (5) avec vis de réglage (7) par l'orifice débouchant du nez (6). Dans le cas de motobineuse équipée de **MARCHE ARRIERE**, introduire l'extrémité (10) dans l'orifice (11) du levier de marche arrière (1). Faire passer le fil (8) avec vis de réglage (9) par l'orifice débouchant du nez (12).

■ **RÉGLAGE DES COMMANDES (Fig. 6)** Attention ! La fraise ne doit commencer à tourner qu'après avoir actionné les commandes respectives. Cela est obtenu en intervenant sur la vis de réglage des câbles. De plus, le levier qui commande la marche de binage (2) ne doit faire démarrer la fraise qu'après avoir fait la moitié de sa course.

■ **RÉGLAGE DE L'ÉPERON (Fig. 2)** Pour obtenir un bon fraisage et un avancement correct de la motobineuse, il est possible de régler la hauteur de l'éperon (1) en desserrant la poignée (2) de manière à maintenir une position de travail horizontale de la machine. Après le réglage, serrer la poignée (2).

■ **RÉGLAGE DU MANCHERON (Fig. 4)** Les mancherons peuvent être réglés en hauteur. Dévisser les pommeaux (10) et (11) et introduire la vis (7) dans l'orifice le plus indiqué au travail à effectuer. Seulement pour version à réglage latéral : les mancherons peuvent être tournés vers la droite ou vers la gauche en soulevant le levier de la (Fig. 7 rep. 1). Se le fonctionnement du levier (1) vous semble inefficace, vous pouvez le régler en vissant ou dévissant l'écrou (2) qui est placé sous le support du mancheron (Fig. 10).

■ **MODE D'EMPLOI** Après que les opérations de montage et de réglage ont été effectuées, le motoculteur est prêt à travailler. **ATTENTION. Avant de mettre le moteur en marche, toujours contrôler que le motoculteur se trouve en parfaites conditions d'utilisation.**

- **Instructions Moteur:** Lisez attentivement le manuel d'instructions en annexe au moteur correspondant. Vérifiez si le filtre à air est propre.
- Remplissez le réservoir avec un carburant étant du type indiqué par les spécifications rapportées dans le livret du moteur, en utilisant un entonnoir à filtre.
- Ne modifiez pas l'écartement du régulateur de vitesse de rotation du moteur et ne mettez pas ce dernier en condition de survitesse.
- Réglez le mancheron à la hauteur la plus adaptée au travail à effectuer.
- **Mise en marche du moteur :** ouvrir le robinet du carburant (pour les moteurs qui en sont équipés) et mettre le levier de l'accélérateur (Fig. 9 rep. 1) sur **START**. Pour le démarrage à froid, veuillez consulter la notice du moteur. Saisir la poignée du lanceur et tirer d'un coup énergique.

Marche avant : saisir les mancherons et tirer le levier d'avancement pour toute sa course (fig. 6, rep. 2).

Marche arrière : relâcher le levier d'avancement (fig. 6, rep. 2) et tirer vers soi l'autre levier du mancheron (1).

Cette motobineuse a été projetée pour réduire au minimum les vibrations et le bruit, mais il convient d'espacer les travaux de longue durée par de petites pauses. **Fin du travail :** le travail terminé, pour arrêter le moteur, placer le levier de l'accélérateur (fig. 5 rep. 2) sur la position de **STOP**.

■ **VIDANGE DE L'HUILE DANS LA TRANSMISSION INFÉRIEURE (Fig. 9)** En règle générale il faudrait vidanger l'huile toutes les

100 heures de travail (viscosité huile SAE 80). Procéder de la manière suivante : A) desserrer le bouchon à vis (1). B) mettre la machine en position inclinée et aspirer l'huile à l'aide d'une seringue. C) remplir d'huile neuve en mettant environ 0,200 litres pour le modèle de motobineuse largeur 40 cm, environ 0,500 litres pour le modèle de motobineuse largeur 50 cm. **Pour vérifier le niveau de l'huile** : mettre la machine en position horizontale ; dévisser le bouchon et vérifier que l'huile arrive au bord inférieur de l'orifice. L'orifice de remplissage et de vidange correspond au niveau de l'huile.

■ **ENTRETIEN FRAISES À BINETTES** Nettoyer les moyeux des fraises, l'arbre porte-fraises, et le tranchant des binettes des résidus de terre, de l'herbe, des fils de fer, des cordes, etc..

■ **ENTRETIEN MOTEUR (voir la notice spécifique) Attention** - La motobineuse est livrée sans huile au moteur. Remplir jusqu'à ce que l'huile commence à déborder. Capacité 0.500 kg environ. Utiliser de l'huile type MULTIGRADE, viscosité 10 à 40 W.

■ **NETTOYAGE ET ENTRETIEN** Ne procéder aux travaux de nettoyage et d'entretien que lorsque le moteur est arrêté et le capuchon de bougie retiré. **Nettoyage**: Nettoyer la motobineuse après chaque utilisation. **Hivernage**: Bien nettoyer la machine avant de la remiser. **Attention: Risque de blessure en touchant la fraise! Porter des gants de jardin!** Vidanger le réservoir de carburant et le carburateur. Laisser tourner le moteur jusqu'à épuisement du carburant. Conseils d'hivernage pour le moteur: lire le mode d'emploi du constructeur du moteur. Remiser la machine dans un endroit sec. **Entretien: Filtre à air - Bougie. Respecter le mode d'emploi du constructeur de moteur qui est joint à la machine.**

■ **DESCRIPTION DES COMPOSANTS DE LA MACHINE (Fig. 8)** 1) Levier de commande de l'accélérateur. 2) Levier de commande du binage. 3) Levier de commande MA. 4) Poignée de démarrage moteur par lanceur. 5) Éperon de réglage du fraisage. 6) Fraises. 7) Capot de protection des fraises. 8) Disques protège-plantes (seulement pour mod. Z3).

■ **CARACTÉRISTIQUES TECHNIQUES DE LA MOTOBINEUSE MOD. Z2** Moteur : pour tout renseignement, veuillez consulter la notice respective. La largeur de travail des fraises est de 40 cm, y compris le capot de protection. La vitesse maximum de rotation de la fraise est d'environ 120 tours/minute. La boîte de vitesses dispose de 2 rapports : 1 marche avant, 1 marche arrière. Le poids de la motobineuse complète est de 32 kg. Dimensions de la motobineuse : longueur hors tout 1,30 m, largeur hors tout 0,40 m, hauteur 1,10 m.

■ **CARACTÉRISTIQUES TECHNIQUES DE LA MOTOBINEUSE MOD. Z3** Moteur : pour tout renseignement, veuillez consulter la notice respective. La largeur de travail des fraises est de 50 cm, y compris le capot de protection. La vitesse maximum de rotation de la fraise est d'environ 130 tours/minute. La boîte de vitesses dispose de 2 rapports : 1 marche avant, 1 marche arrière. Le poids de la motobineuse complète est de 44 kg. Dimensions de la motobineuse : longueur hors tout 1,30 m, largeur hors tout 0,50 m, hauteur 1,10 m.

■ **NIVEAU SONORE ET VIBRATION** Valeur max de puissance acoustique LWA = 89 dB (A) pour la motobineuse mod. Z2 et 93 dB (A) pour la motobineuse mod. Z3. Vibrations des mancherons conformément à la norme EN 709 et ISO 5349. Valeur max mesurée en $= 7,2 \text{ m/s}^2$ pour la motobineuse mod. Z2 et $8,6 \text{ m/s}^2$ pour la motobineuse mod. Z3.

■ **ACCESSOIRES POUR LA MOTOBINEUSE MOD. Z2** 1) Butteur à ailes fixes avec attache. 2) Régénérateur de gazon à ressorts avec capot de protection. 3) Aérateur à lames. 4) Fraise de 16 cm.

■ **ACCESSOIRES POUR LA MOTOBINEUSE MOD. Z3** 1) Butteur à ailes fixes avec attache. 2) Régénérateur de gazon à ressorts avec capot de protection. 3) Rallonge de fraise 75 cm avec capot de protection.

Inhaltsverzeichnis

Einleitung

Einsatzbedingungen

Sicherheitsmaßnahmen

Montage

Einstellung

Betriebsanleitungen

Wartung

Technische Daten

Lärmemission

Zubehörteile



Schwere Gefahr für die Unversehrtheit des Bedieners und der Personen in der Reichweite der Maschine.

EINLEITUNG

Verehrter Kunde,

Sie haben ein neues Gerät erworben. Wir bedanken uns für Ihr Vertrauen, das Sie in unsere Qualitätsprodukte setzen und wünschen Ihnen viel Freude beim Arbeiten mit Ihrem neuen Gerät. Um eine zuverlässige Inbetriebnahme von vornherein zu gewährleisten haben wir diese Betriebsanleitung geschaffen. Wenn Sie die folgenden Hinweise genau beachten, wird Ihr Gerät stets zu Ihrer vollsten Zufriedenheit arbeiten und eine lange Lebensdauer besitzen. Unsere Geräte werden vor der Serienherstellung unter härtesten Bedingungen erprobt und während der Fertigung selbst ständigen strengen Kontrollen unterzogen. Dies gibt uns die Sicherheit und Ihnen die Gewähr, stets ein ausgereiftes Produkt zu erhalten. **Dieses Gerät wurde im Herstellerland durch neutrale Prüfstellen nach strengen Arbeits- und Sicherheitsnormen geprüft. Zur Aufrechterhaltung dieser Funktions- und Sicherheitsgewähr dürfen im Bedarfsfall nur Originalteile des Herstellers verwendet werden. Der Benützer verliert alle evtl. bestehenden Ansprüche, wenn er das Gerät mit anderen als den Originalersatzteilen verändert.** Konstruktions- und Ausführungsänderungen vorbehalten. Bei Rückfragen oder Ersatzteilbestellungen die Artikelnummer und die Erzeugnisnummer angeben.

■ **KENNZEICHNUNGSANGABEN (Abb. 1)** Das Schild mit den Maschinendaten und der Seriennummer befindet sich auf der linken Seite der Einachsschlepper, und zwar unter dem Motor. **Hinweis-** Bei eventuellen technischen Beratungsfragen oder bei Ersatzteilbestellungen, die Kennnummer der Maschine angeben.

■ **EINSATZBEDINGUNGEN - EINSATZGRENZEN** Der Motorhacke ist entwickelt und gebaut worden, um auf Bodenflächen Hacken arbeiten auszuführen.. Der Motrohacke darf nur mit Original-Geräten und Original-Ersatzteilen arbeiten. Jede Benutzung, die von der hier beschriebenen abweicht, ist nicht gestattet. Es führt nicht nur zum Verfall der Garantiegewährung, sondern stellt auch eine große Gefahr für den Bediener und alle Personen die sich Reichweite der Maschine befinden dar.

■ **SICHERHEITS-MAßNAHMEN** **Achtung: Vor der Montage und Inbetriebnahme die Bedienungsanweisung unbedingt beachten. Personen, die mit der Gebrauchsanweisung nicht vertraut sind, dürfen das Gerät nicht benutzen.**

- ⚠ 1 Jugendlichen unter 16 Jahren ist der Gebrauch zu verbieten.
- 2 Sicherstellen, dass keine Kinder in der Nähe sind. Sie sind für die Schäden verantwortlich, die Dritten entstehen.
- 3 Bevor man mit dem Fräsen beginnt, Fremdkörper im Boden entfernen.
- ⚠ 4 Die Maschine nicht in Betrieb nehmen, wenn man vor der Fräse steht. Nähern Sie sich dieser nicht, wenn sie läuft. Wenn man die Zündschnur des Motors zieht, dürfen die Maschine und die Fräse sich noch nicht bewegen.
- ⚠ 5 Zum besseren Schutz sind während der Arbeit feste Schuhe und lange Hosen zu tragen. Achtung, die laufende Fräse kann für die Hände und Füße gefährlich sein. Wichtig: Bei der Arbeit gehen und nicht schnell laufen.

- ⚠ **6** Während des Transports der Maschine und aller Wartungsarbeiten, dem Reinigen und dem Wechsel der Geräte muss der Motor immer abgeschaltet sein.
- ⚠ **7** Entfernen Sie sich erst dann von der Maschine, wenn man den Motor abgeschaltet hat.
- ⚠ **8** Die Maschine nicht in geschlossenen Räumen laufen lassen, wo die entstehenden Abgase sich anhäufen könnten.
- ⚠ **9** HINWEIS Benzin ist ein feuergefährlicher Stoff: Nicht in geschlossenen Räumen und nicht bei laufendem Motor tanken, nicht rauchen und auf den aus dem Tank auslaufenden Treibstoff achten. Bei auslaufendem Treibstoff nicht versuchen, den Motor zu starten, sondern die Maschine von der betroffenen Stelle entfernen und vermeiden, Zündquellen zu erzeugen, bis die Benzindämpfe nicht abgezogen sind. Die Stopfen des Tanks und des Benzinbehälters wieder ordentlich aufschrauben.
- ⚠ **10** Auf das Auspuffrohr achten. Die nahe am Auspuff liegenden Teile können bis zu 80° heiß werden. Verschlissene oder defekte Auspufftöpfe ersetzen.
- 11** Nicht auf zu steilen Hängen arbeiten und beim Umkehren der Fahrtrichtung oder bei Ziehen die Maschine in Richtung auf sich selbst die größte Vorsicht walten lassen.
- ⚠ **12** Bevor man die Arbeit mit der Maschine beginnt, eine Sichtprüfung vornehmen und sicherstellen, dass alle Unfallschutzvorkehrungen, mit denen sie versehen ist, vollkommen funktionstüchtig sind. Es ist streng verboten, diese zu umgehen oder zu manipulieren.
- 13** Jede bestimmungswidrige Benutzung, nicht vom Fachmann vorgenommene Reparaturen oder die Benutzung von Ersatzteilen, die kein Original sind, führen zum Verfall der Garantie und dem Verlust der Herstellerhaftung.

■ **SICHERHEITSVORRICHTUNG (Abb. 6)** Alle Motorhacken sind mit Unfallschutzvorrichtung ausgestattet. Diese Vorrichtung bewirkt die automatische Auskupplung des Antriebs, wenn die Hebel (1) und (2) losgelassen werden.

■ **HINWEISE ZUR ARBEIT MIT DER MOTORHACKE (Abb. 6)** Bei gestartetem Motor die Messer am Boden aufliegen lassen und den Bremssporn in den Boden einführen, wobei die Motorhacke gut festzuhalten ist. Den Kupplungshebel (2) am Lenkholm ziehen und somit mit dem Fräsen beginnen. ANWENDUNGEN: Bearbeitung leichter oder mittelschwerer Böden, Fräsen, Zerkleinern, Unkrautbeseitigung, Unterarbeitung von Kompost oder Düngern usw.

■ **MONTAGE DER MOTORHACKE** Die Motorhacke wird in "Teilmontiertem" Zustand und in einer dazu geeigneten Verpackung geliefert. Zum endgültigen Zusammenbau wie folgt verfahren.

■ **BREMSSPORN MONTAGE (Abb. 2-3)** Die lange Seite des Bremssporns (Abb. 2 Teil 1) in das Endstück des Rahmenarms einführen und blockieren, indem man den Griff (2) dreht. Das Transportrad (Abb. 3 Teil 1) dient nur zur Beförderung der Motorhacke. Es wird montiert, nachdem man den Bremssporn um 180° gedreht und mittels der Flügelschraube (2) befestigt hat. Während der Arbeit ist das Transportrad zu entfernen: Die Flügelschraube lockern, dann den Bremssporn herausziehen und gedreht (wie in Abb. 2) wieder anbringen.

■ **HOLMHALTER MONTAGE (Abb. 4)** Den Halter (1) anhand der bereits an der Platte angebrachten 4 Schrauben (2), den Unterlegscheiben (3) und Muttern (4) an der Motorhacke montieren. Die Kabeldurchführung (5) wie in der Abbildung montieren.

■ **HOLM MONTAGE (Abb. 4)** Die 2 Holmrohre (6) mittels Durchsteckschraube (7), Abstandsstück (13), Unterlegscheiben (8) und Mutter (9) im oberen Loch des Holms befestigen. Dasselbe Verfahren für das untere Loch befolgen (A), indem man die andere Schraube (7) Abstandsstück (13), und die Unterlegscheiben Dicke von mm.4 (12) in den Drehknopf (10) und den Drehknopf (11) mit Mutter in der auf der Abbildung gezeigten Reihenfolge einführt. Für weitere Informationen siehe Kapitel Holmeinstellung.

■ **MONTAGE DES GASHEBEL-KABELS (Abb. 5)** Den auf dem Motor angeordneten Hebel (1) bis zum Endanschlag, wie im Bild mit Pfeil "A," angegeben. Den auf der Sterze angeordneten gashebelsteürknebel (2) bis zum Endanschlag versetzen, wie im Bild mit Pfeil "B" angegeben. Das Drahtseil (3) in das Loch (4) einführen und die Hülle (5) durch den Halter (6) und Schrauben (7) befestigen. **Achtung:** Es muss, dass der Gashebel den Motor auf der Stellung "Stop" abstellen.

■ **MONTAGE STEUERKABEL RIEMENSPANNER (Abb. 6)** Der Steuerdraht ist bereits mit der Riemenspannerfeder verbunden, er muss aber mit dem am Holm befestigten Steuerhebel (2) verbunden werden. **VORWÄRTSGANG:** Das Ende (4) des Drahts (5) in das untere Loch (3) des Hebels (2) stecken. Den Draht (5) gemeinsam mit dem Regler (7) durch das Durchgangsloch der Einhängenase (6) stecken. Handelt es sich um eine Motorhacke mit **RÜCKWÄRTSGANG**, das Drahtende (10) in das Loch (11) des Rückwärtsganghebels (1) stecken. Den Draht (8) gemeinsam mit dem Regler (9) durch das Durchgangsloch der Einhängenase (12) stecken.

■ **EINSTELLUNG DER BEDIENELEMENTE (Abb. 6)** Achtung! Die Fräse darf erst dann rotieren, nachdem die jeweiligen Bedienelemente betätigt wurden. Hierzu den Regler der Drähte betätigen. Außerdem darf der Hebel, der den Hackbetrieb (2) steuert, die Fräse erst anlaufen lassen, wenn er in der Mitte seines Laufweges steht.

■ **BREMSSPORNEINSTELLUNG (Abb. 2)** Damit die Hackmaschine gut fräst und richtig vorwärts arbeitet, lässt sich durch Lockerung des Griffs (2) die Höhe des Bremssporns (1) so einstellen, dass die Maschine eine waagrechte Arbeitsposition beibehält. Nach erfolgter Einstellung den Griff (2) anziehen.

■ **HOLMEINSTELLUNG (Abb. 4)** Die Holme sind höhenverstellbar. Die Drehknöpfe (10) und (11) abschrauben und die Durchsteckschraube (7) in das Loch stecken, das am besten für Ihre Arbeit geeignet ist. Nur für die seitlich verstellbare Version: Die Holme können durch Anheben des Hebels (Abb. 7 Teil 1) nach rechts oder links gedreht werden. Im Falle, dass der Hebellauf (1) leistungsschwach wäre, die Schraube (2), die unter dem Holmhalter ist (Bild 10), ab- oder einschrauben.

■ **BETRIEBSANLEITUNGEN** Nach der Montage und der Ausführung der Einstellungen ist die Motorhacke bereit, seine Arbeit aufzunehmen. **ACHTUNG Vor dem Starten des Motors immer sicherstellen, dass die Motorhacke einen einwandfreien Betriebszustand aufweist.**

- **Anweisungen für den Motor:** Lesen Sie aufmerksam die Betriebsanleitung durch, die den Motor beiliegt.

- Sicherstellen, dass der Luftfilter sauber ist.

- Den Kraftstofftank mit dem Treibstoff füllen, der in den Angaben der Betriebsanleitung des Motors steht. Zum Einfüllen einen Trichter mit Filter benutzen.

- Die Einstellung des Drehzahlreglers des Motors nicht ändern. Der Motor darf keine Übergeschwindigkeit erreichen.

- Den Lenkholm auf die Höhe stellen, die am besten zu der auszuführenden Arbeit passt.

- **Starten des Motors** Den Kraftstoffhahn öffnen (falls der Motor damit ausgestattet ist) und den am Lenkholm angebrachten Gashebel (Abb. 9 Teil 1) auf START stellen. Zum Kaltstarten des Motors in der Motorbetriebsanleitung nachlesen. Den Startgriff ergreifen und kräftig daran ziehen.

- **Vorwärtsgang:** Den Holm ergreifen und den Vorschubhebel ganz ziehen (Abb. 6, Teil 2)

- **Rückwärtsgang:** Den **Vorschubhebel loslassen** (Abb. 6, Teil 2) und den anderen am Holm angebrachten Hebel (1) zu sich hin ziehen.

Diese Motorhacke ist konzipiert, um Vibrationen und Lärmemissionen auf ein Minimum zu verringern. Trotzdem ist es eine gute Gewohnheit, bei langen Bearbeitungen kleine Zwischenpausen einzulegen.

Arbeitsende: Wenn die Arbeit beendet ist, zum Anhalten des Motors den Gashebel (Abb. 5 Teil 2) auf STOP stellen.

■ **ÖLWECHSEL IM UNTEREN ANTRIEB (Abb. 9)** Generell sollte das Öl alle 100 Betriebsstunden ersetzt werden (Ölviskosität SAE 80). Wie folgt vorgehen: A) Den Schraubverschluss (1) lockern. B) Die Maschine schräg stellen und das Öl mit einer Spritze ansaugen. C) Beim 40 cm breiten Motorhackenmodell circa 0,200 Liter und beim 50 cm breiten Motorhackenmodell circa 0,500 Liter neues Öl einfüllen.

Ölstandskontrolle: Die Maschine waagrecht stellen; den Verschluss abschrauben und überprüfen, dass das Öl am unteren Stand des Lochs ist. Der Füll- und Entleerungsverschluss entspricht dem Ölstand.

■ **WARTUNG HACKMESSER (HACKFRÄSEN)** Die Naben der Fräsen, die Sechskant-Welle und die Schneide der Hackmesser von den Erde-, Gras-, Draht-, Leine-Resten, usw. reinigen.

■ **WARTUNG MOTOR (siehe das betreffende Handbuch) Achtung** - Die Motorhacke wird mit Motor ohne Öl geliefert. Den Behälter füllen bis das Öl beginnt überzulaufen. Behälterinhalt ca. 0.500 kg. ÖLMULTIGRADE mit Viskosität 10 - 40 verwenden.

■ **REINIGUNG UND WARTUNG** Reinigung und Wartungsarbeiten dürfen nur bei stillgesetztem Motor und abgezogenem Zündkerzenstecker vorgenommen werden! Reinigung: Gerät nach jedem Gebrauch reinigen. Lagerung im Winter: Nach Beendigung der Saison Gerät gründlich reinigen. Achtung: Verletzungsgefahr an den Hackmessern - Gartenhandschuhe tragen. Kraftstofftank und Vergaser entleeren - Motor so lange laufen, bis dieser wegen Kraftstoffmangel stehen bleibt. Motor konservieren - siehe Betriebsanleitung des Motorenherstellers. Gerät in einem trockenen Raum lagern. Wartung: Motor - Luftfilter - Zündkerze. Bitte beachten Sie die Betriebsanleitung des Motorenherstellers, weiche dem Gerät beiliegt.

■ **BESCHREIBUNG DER MASCHINENTEILE (Abb. 8)** 1) Gashebel. 2) Vorschubhebel. 3) Rückwärtsganghebel. 4) Griff zur Motorstarten durch Ziehen. 5) Bremssporn. 6) Fräsen. 7) Fräsenabdeckung. 8) Pflanzenschutzscheiben (nur für mod. Z3).

■ **TECHNISCHEN DATEN DER Z2 MOTORHACKE** Motor: siehe spezielle Veröffentlichung. Die Arbeitsbreite der mit Schutzgehäuse versehenen Fräsen beträgt 40 cm. Höchstdrehzahl der Fräsen: circa 120 Umdrehungen/Minute. Das Getriebe hat 2 Gänge: 1 Vorwärtsgang, 1 Rückwärtsgang. Gewicht der ganzen Motorhacke: 32 kg. Abmessungen der Motorhacke: Max. Länge 1,30 m, max. Breite: 0,40 m, Höhe 1,10 m.

■ **TECHNISCHEN DATEN DER Z3 MOTORHACKE** Motor: siehe spezielle Veröffentlichung. Die Arbeitsbreite der mit Schutzgehäuse versehenen Fräsen beträgt 50 cm. Höchstdrehzahl der Fräsen: circa 130 Umdrehungen/Minute. Das Getriebe hat 2 Gänge: 1 Vorwärtsgang und 1 Rückwärtsgang. Gewicht der ganzen Motorhacke: 44 kg. Abmessungen der Motorhacke: Max. Länge 1,30 m, max. Breite 0,50 m, Höhe 1,10 m.

■ **LÄRMEMISSION UND VIBRATIONEN** Höchstzulässige Schallwerte ist LWA=89dB(A) bei der mod. Z2 und 93dB(A) bei der mod. Z3. Höchstzulässige Vibrationen an den Lenkholm gemäß EN709e/ISO5349. Meßwert in = 7,2m/s² bei der mod. Z2 und 8,6 m/s² bei der mod. Z3.

■ **ZUBEHÖR FÜR DIE Z2 MOTORHACKE** 1) Häufelkörper mit ortsfesten Flügeln mit Anschluss. 2) Federrechen mit Schutzgehäuse. 3) Grasnarbenscheider. 4) Fräse von 16 cm.

■ **ZUBEHÖR FÜR DIE Z3 MOTORHACKE** 1) Häufelkörper mit ortsfesten Flügeln mit Anschluss. 2) Federrechen mit Schutzgehäuse. 3) Fräsenerweiterung 75 cm mit Schutzgehäuse.

Contenido

Introducción

Condiciones de utilización

Instrucciones de seguridad

Montaje

Regulación

Instrucciones de uso

Mantenimiento

Datos Técnicos

Ruido aéreo

Accesorios



Peligro grave para la incolumidad del operador y de las personas expuestas.

INTRODUCCIÓN

Estimado cliente:

Lo felicitamos por su compra y le agradecemos su confianza. Esperamos que esta máquina sea de su agrado durante muchos años. Con el fin de garantizar un funcionamiento correcto, hemos creado este folleto de utilización. Si Ud. sigue exactamente las indicaciones que le damos, su motoazada funcionará siempre a su gusto y permanecerá utilizable durante mucho tiempo. Antes de la fabricación en serie, nuestras motoazadas son puestas a prueba en las condiciones más duras; durante el proceso de fabricación se les somete también a controles muy rigurosos. De este modo tenemos la certeza y Ud. la garantía de obtener siempre una máquina a toda prueba. **Esta máquina ha sido sometida a pruebas y controles por un laboratorio independiente, según normas de trabajo y de seguridad muy severas. Para que esta máquina conserve las cualidades y proporcione los resultados previstos, deben utilizarse únicamente piezas de recambio de origen. La calidad de trabajo y su propia seguridad dependen de ello. El usuario perderá todos sus derechos de garantía si modifica la máquina utilizando piezas distintas a las originales.** Con el fin de mejorar nuestros productos, nos reservamos el derecho de realizar en ellos modificaciones. Para cualquier tipo de pregunta o pedidos referentes a las piezas de recambio, le rogamos nos indique el número de referencia.







■ **DATOS DE IDENTIFICACIÓN (Fig. 1)** La placa con los datos de la máquina y el número de la matrícula está en el lado izquierdo de la motoazada, debajo del motor. **Nota** - Todos los pedidos de recambios deberán indicar el número de serie de la máquina.


■ **CONDICIONES DE UTILIZACIÓN - LIMITES DE USO** La motoazada ha sido proyectada y construida para efectuar operaciones de binadura sobre terrenos. La motoazada debe trabajar exclusivamente con aperos y con repuestos originales. Todo empleo distinto del descrito precedentemente es ilegal e implica, además de la caducidad de la garantía, un grave peligro para el operador y las personas expuestas.


■ **INSTRUCCIONES DE SEGURIDAD** Atención: Antes de proceder a montar la máquina lea atentamente estas instrucciones. Ninguna persona deberá utilizar esta máquina, sin leer previamente estas instrucciones.

- ⚠ 1 Impedir el empleo a menores de 16 años
- ⚠ 2 Mantener alejados del equipo a los niños. Usted es responsable por eventuales daños causados a terceros.
- ⚠ 3 Quitar los cuerpos extraños del terreno antes de iniciar las operaciones de fresado.
- ⚠ 4 No arrancar la máquina cuando se encuentra delante de la fresa, ni acercarse a ésta cuando está en funcionamiento. Tirando el cable de arranque del motor, las fresas y la máquina misma deben permanecer paradas (si las fresas giran intervenir en la regulación del tensor de correa).
- ⚠ 5 Durante el trabajo, para garantizar una mayor protección, es necesario utilizar un calzado robusto y pantalones largos. Tengan cuidado ya que la fresa en movimiento es potencialmente peligrosa para las


manos y los pies. Además, es importante caminar y no correr durante el trabajo.


-  **6** Durante el transporte de la máquina y todas las operaciones de mantenimiento, limpieza, cambio de los aperos, el motor debe encontrarse apagado.
-  **7** Alejarse de la máquina únicamente después de apagar el motor.
-  **8** No encender la máquina en ambientes cerrados donde se pueden acumular exhalaciones de carbono.
-  **9** ADVERTENCIA La gasolina es altamente inflamable: No llenar el tanque de gasolina en ambientes cerrados ni con el motor en funcionamiento, no fumar y prestar atención a las pérdidas de combustible del tanque. En caso de pérdidas no intentar arrancar el motor, sino alejar la máquina del área interesada evitando crear fuentes inflamables hasta que no se hayan disipado los vapores de la gasolina. Volver a poner correctamente los tapones del tanque y del contenedor de la gasolina.
-  **10** Prestar atención al tubo de escape. Las partes cercanas pueden alcanzar los 80°C. Sustituir los silenciadores desgastados o defectuosos.
- 11** No trabajar en pendientes excesivamente empinadas y observen las máximas precauciones posibles a la hora de invertir el sentido de marcha o de tirar hacia uno mismo la máquina.
-  **12** Antes de iniciar el trabajo con la máquina efectuar un control visivo y verificar que todos los sistemas de prevención de accidentes, que posee la máquina, funcionen perfectamente. Está absolutamente prohibido excluirlos o adulterarlos.
- 13** Toda utilización inapropiada, las reparaciones efectuadas por personal no especializado o el empleo de repuestos no originales, comportan la caducidad de la garantía y eximen al fabricante de toda responsabilidad.


 **DISPOSITIVO DE SEGURIDAD (Fig. 6)** Todas las motoazadas están provistas de un dispositivo para la prevención de accidentes. Dicho dispositivo provoca el desembrague automático de la transmisión cuando se sueltan las palancas (1) y (2) correspondientes.

 **NOTAS PARA EL TRABAJO CON LA MOTOAZADA (Fig. 6)** Cuando el motor está en marcha, apoyar las cuchillas en el terreno y sujetando fuertemente la motoazada, introducir en el terreno el espolón. Tirar de la palanca del embrague (2) en la mancera para iniciar a fresar. APLICACIONES: laboreo de terrenos ligeros o de media pesadez, fresado, troceado, eliminación infectantes, incorporación de compost o fertilizantes, etc.

 **MONTAJE DE LA MOTOAZADA** La motoazada se suministra desmontada y en un embalaje apropiado. Para el montaje de la máquina se deberán seguir las siguientes instrucciones:

 **MONTAJE ESPOLÓN (Fig. 2-3)** Introducir el lado largo del espolón (Fig. 2, part. 1) en la parte terminal del brazo del telar y bloquearlo girando la manilla (2). La ruedecilla de traslado (Fig. 3 part. 1) sirve únicamente para transportar la motoazada. Se monta después de haber girado 180° el espolón y de haberlo bloqueado con el tornillo de mariposa (2). En fase de trabajo hay que quitar la ruedecilla: aflojar el tornillo de mariposa, extraer luego el espolón y volver a colocarlo girado como en la Fig. 2.

 **MONTAJE SOPORTE MANCERA (Fig. 4)** Montar el soporte (1) en la motoazada mediante los 4 tornillos (2) ya colocadas en la placa, las arandelas (3) y las tuercas (4). Montar la guía del hilo (5) como en la figura.

 **MONTAJE MANCERA (Fig. 4)** Fijar los 2 tubos manquera (6) en el soporte (1) con el tornillo pasante (7), distanciador (13), las arandelas (8) y la tuerca (9) en el orificio superior de la manquera. Seguir el mismo procedimiento en el orificio inferior (A) introduciendo el otro tornillo (7), distanciador (13) y las arandelas alt. 4 (12) en el botón (10) y el botón (11) provisto de tuerca, siguiendo el orden representado en la figura. Para más información, véase el capítulo de la regulación manceras.

■ **MONTAJE DEL CABLE DEL ACELERADOR (Fig. 5)** Colocar, hasta el tope, la palanca (1) instalada en el motor como indica la flecha "A" en la figura. Llevar hasta el tope la manecilla de mando del acelerador (2) instalada en la manecera como señala la flecha "B" en la figura. Introducir el cable (3) en el orificio (4), fijar la vaina (5) con el apropiado perno (6) y bloquear con el tornillo (7). Atención: la manecilla del acelerador en posición "stop", debe apagar el motor.

■ **MONTAJE CABLE MANDO TENSOR DE CORREA (Fig. 6)** El hilo de mando ya está conectado al muelle tensor de correa, pero hay que unirlo a la palanca de mando (2) instalada en la manecera. **MARCHA HACIA DELANTE:** introducir la parte terminal (4) del hilo (5) en el orificio inferior (3) de la palanca (2). Luego, pasar el hilo (5) con el regulador (7) en el orificio pasante de la pestaña (6). En caso de motoazada con **MARCHA ATRÁS:** introducir la parte terminal (10) en el orificio (11) de la palanca de marcha atrás (1). Luego, pasar el hilo (8) con el regulador (9) en el orificio pasante de la pestaña (12).

■ **REGULACIÓN DE LOS MANDOS (Fig. 6)** ¡Atención! La fresa no debe empezar a girar antes de haber ajustado los mandos correspondientes. Dicho ajuste se obtiene interviniendo en el regulador de los hilos. Además, la palanca que controla la marcha de la azadonadura (2), debe poner en marcha la fresa sólo después de haber realizado mitad de la propia carrera.

■ **REGULACIÓN DEL ESPOLÓN (Fig. 2)** Para obtener un buen fresado y un avance correcto de la motoazada, se puede regular la altura del espolón (1) aflojando la manilla (2) para mantener una posición de trabajo horizontal de la máquina. Una vez efectuada la regulación apretar la manilla (2).

■ **REGULACIÓN DE LA MANCERA (Fig. 4)** La altura de las manceras puede regularse. Para ello, desenroscar los botones (10) y (11) e introducir el tornillo pasante (7) en el orificio más adecuado a sus exigencias de trabajo. Sólo para versión regulable lateralmente: las manceras pueden girarse hacia la derecha o hacia la izquierda levantando la palanca de la (Fig. 7 part. 1). Si el funcionamiento de la palanca (1) resultase ineficaz, regular la tuerca (2) ubicada bajo el soporte del manillar (Fig. 10).

■ **INSTRUCCIONES DE USO** Después de las operaciones de montaje y regulación la motoazada se encuentra lista para trabajar.

ATENCIÓN. Antes de encender el motor controlar siempre que la máquina se encuentre en perfectas condiciones de funcionamiento.

- **Instrucciones motor:** Leer atentamente el manual de instrucciones adjunto del relativo motor.

- Controlar que el filtro de aire se encuentre perfectamente limpio.

- Llenar el tanque con combustible, del tipo especificado en el manual del motor, usando un embudo con filtro.

- No modificar el calibrado del regulador de velocidad de rotación del motor y no superar con el mismo las velocidades máximas previstas.

- Regular el manubrio a la altura más adecuada para trabajar.

- **Puesta en marcha del motor:** abrir el grifo del carburante (para los motores que estén provistos) y colocar en la posición de arranque START la palanca del acelerador (Fig. 9, part. 1) situada en la manecera. Para el arranque con el motor en frío, consultar el manual del motor. Aferrar la manilla de arranque y dar un tirón enérgico.

- **Marcha hacia adelante:** empuñar las manceras y tirar de la palanca de avance todo lo que da de sí su carrera (Fig. 6, part. 2).

- **Marcha hacia atrás:** soltar la palanca de avance (Fig. 6, part. 2) y tirar hacia uno mismo la otra palanca situada en la manecera. (1)

Esta motoazada ha sido proyectada para reducir al mínimo las emisiones de vibraciones y ruido, sin embargo, es aconsejable intercalar los trabajos de larga duración con pequeñas pausas.

Fin del trabajo: una vez terminado el trabajo, para detener el motor, colocar la palanca del acelerador (fig. 5, part. 2) en la posición de parada STOP.

■ **SUSTITUCIÓN ACEITE EN LA TRANSMISIÓN INFERIOR (Fig. 9)** Por lo general se debería sustituir el aceite cada 100 horas de trabajo (viscosidad aceite SAE 80). Proceder como sigue: A) aflojar el tapón de tornillo (1). B) colocar la máquina en una posición inclinada y aspirar el aceite mediante una jeringuilla. C) introducir una cantidad de aceite nuevo de unos 0,200 litros para el modelo de motoazada con anchura 40 cm.; una cantidad de unos 0,500 litros para el modelo de motoazada con anchura 50 cm. **Para verificar el nivel aceite:** poner la máquina en una posición horizontal; desenroscar el tapón y controlar que el aceite esté en el nivel inferior del orificio. El tapón de llenado y vaciado corresponde al nivel del aceite.

■ **MANTENIMIENTO DE LAS FRESAS CON CUCHILLAS** Limpiar de residuos de tierra, hierba, alambres, cuerdas, el buje de las fresas, el eje porta fresas y la parte cortante de las cuchillas.

■ **MANTENIMIENTO DEL MOTOR** (ver el manual específico) Atención: (para los motores de 4 tiempos) la moto-binadora se entrega con el motor sin aceite. Llenar el depósito hasta que el aceite rebose, la capacidad es de 0,500 kg aproximadamente. Usar aceite tipo MULTIGRADE con una viscosidad de 10-40 w.

■ **LIMPIEZA Y MANTENIMIENTO** Las labores de limpieza y mantenimiento solamente deben hacerse con el motor apagado y el cable de la bujía desconectado. **Limpieza:** Limpiar la máquina después de cada uso. **ALMACENAMIENTO EN INVIERNO** Limpiar a fondo después de finalizar la temporada. **Atención: Peligro de lesiones. Llevar guantes.** Vaciar de combustible el depósito y el carburador - Dejar en marcha el motor hasta que se pare por falta de combustible. Mantenimiento del motor: Véase el manual de instrucciones del fabricante del motor. Guardar la máquina en un lugar seco. **Mantenimiento filtro de aire - bujía:** observar el manual de instrucciones del motor, que va adjunto a la máquina.

■ **DESCRIPCIÓN DE LOS COMPONENTES DE LA MÁQUINA (Fig. 8)** 1) Palanca de mando acelerador. 2) Palanca de mando marcha de azadonadura. 3) Palanca de mando RM. 4) Manilla para arranque mediante tirón del motor. 5) Espolón para regulación fresado. 6) Fresas. 7) Defensa fresas. 8) Discos de protección plantas (sólo para mod. Z3).

■ **CARACTERÍSTICAS TÉCNICAS MOTOAZADA MOD. Z2** Motor: para más información, véase la publicación pertinente. La anchura de trabajo de las fresas es de 40 cm., provistas de cárter de protección. La velocidad máxima de rotación de la fresa es de 120 r.p.m. aproximadamente. El cambio es de 2 marchas: 1 marcha hacia adelante, 1 marcha hacia atrás. El peso de la motoazada completa es de 32 Kg. Dimensiones de la motoazada: longitud máxima 1,30 m., anchura máxima 0,40 m., altura 1,10 m.

■ **CARACTERÍSTICAS TÉCNICAS DE LA MOTOAZADA MOD. Z3** Motor: para más información, véase la publicación pertinente. La anchura de trabajo de las fresas es de 50 cm., provistas de cárter de protección. La velocidad máxima de rotación de la fresa es de 130 r.p.m. aproximadamente. El cambio es de 2 marchas: 1 marcha hacia adelante y 1 marcha hacia atrás. El peso de la motoazada completa es de 44 Kg. Dimensiones de la motoazada: longitud máxima 1,30 m., anchura máxima 0,50 m., altura 1,10 m.

■ **RUIDO AEREO Y VIBRACIONES** Valor max. de potencia acústica LWA = 89 dB(A) para la motoazada mod. Z2 y 93 dB(A) para la motoazada mod. Z3. Vibraciones max. en las manceras según EN 709 y ISO 5349. Valor medido = 7,2 m/s² para la motoazada mod. Z2 y 8,6 m/s² para la motoazada mod. Z3.

■ **ACCESORIOS PARA LA MOTOAZADA MOD. Z2** 1) Arado recalzador de alas fijas con conexión. 2) Bonificador prado de muelles con protección. 3) Aireador de cuchillas. 4) Fresa 16 cm.

■ **ACCESORIOS PARA LA MOTOAZADA MOD. Z3** 1) Arado recalzador de alas fijas con conexión. 2) Bonificador prado de muelles con protección. 3) Alargue fresa 75 cm. con protección.

Índice

Introdução

Condições de utilização

Normas de segurança

Montagem

Regulação

Instruções de uso

Manutenção

Dados técnicos

Ruído aéreo

Acessórios



Perigo grave para a segurança do operador e das pessoas expostas.

INTRODUÇÃO

Excelentíssimo cliente,

você adquiriu um novo equipamento agrícola. Agradecemos a confiança que demonstrou nos nossos produtos e fazemos votos para que a utilização da sua máquina seja sempre agradável. Redigimos estas instruções de uso com a finalidade de garantir um funcionamento da máquina sem problemas desde o começo. Siga atentamente estes conselhos: você terá a satisfação de possuir durante muito tempo uma máquina que funciona como deve. As nossas máquinas, antes de serem fabricadas em série, são controladas de maneira muito rigorosa, sendo submetidas a severos controlos de qualidade durante o fabrico propriamente dito. Este cuidado, para nós e para os clientes, representa a melhor garantia de que se trata de um produto de qualidade comprovada. **Esta máquina foi submetida a rigorosos ensaios de funcionamento no país de origem e satisfaz as normas de segurança vigentes. Para garantir estas características, é preciso utilizar exclusivamente peças sobresselentes originais. O utilizador perde todos os direitos de garantia se empregar na máquina peças sobresselentes não originais.** O fabricante reserva-se o direito de efectuar modificações técnicas ou de construção nos seus produtos. Para mais informações e encomendas de peças sobresselentes, pedimos que indique o número do artigo e o número de produção.

■ **DADOS PARA A IDENTIFICAÇÃO (Fig. 1)** A etiqueta contendo os dados da máquina e o número de série está aplicada no lado esquerdo da motoenxada, por baixo do motor. **Nota** - para os pedidos de Assistência Técnica ou nas encomendas de Peças Sobresselentes, cite sempre o número de série da motoenxada em questão.

■ **CONDIÇÕES DE UTILIZAÇÃO - LIMITES DE EMPREGO** A motoenxada foi projectada e construída para efectuar operações de cava do terreno. A motoenxada deve trabalhar exclusivamente com alfaias e peças sobresselentes originais. Qualquer utilização diferente da acima descrita é ilegal, implicando, além da perda de validade da garantia, um grave perigo para o operador e para as pessoas expostas.

■ **NORMAS DE SEGURANÇA** **Atenção: antes de montar e usar a máquina, leia atentamente o manual de instruções. As pessoas que não conhecem as normas de utilização não podem usar a máquina.**

- ⚠ 1 Impedir o uso aos menores de 16 anos.
- ⚠ 2 Verificar que as crianças sejam mantidas à distância. Sois responsáveis por eventuais danos causados a terceiros.
- ⚠ 3 Retirar os corpos estranhos do terreno antes de iniciar a operação de fresagem.
- ⚠ 4 Não por a máquina a trabalhar quando se está à frente da fresa, nem aproximar-se da mesma quando está em movimento. Puxando pela corda de arranque do motor, as fresas e a própria máquina devem ficar paradas (se as fresas giram deve-se intervir na regulação do tensor da correia).
- ⚠ 5 Para uma melhor protecção pessoal, durante o trabalho, usar calçado robusto e calças compridas. Prestar

muita atenção durante o uso porque as lâminas em movimento são potencialmente perigosos para as mãos e os pés. Também é importante, durante o trabalho, caminhar e não correr.

- ▲ 6 Durante o transporte da máquina e todas as operações de manutenção, limpeza, troca das alfaias, o motor deve estar desligado.
- ▲ 7 Desligar o motor da máquina antes de abandonar.
- ▲ 8 Não por a máquina a trabalhar em ambientes fechados onde se podem acumular exalações de carbono.
- ▲ 9 AVISO: a gasolina é muito inflamável: Não atestar o depósito da máquina em ambientes fechados nem com o motor a trabalhar, não fumar e prestar atenção às fugas de combustível do depósito. No caso em que se tenha derramado gasolina não tentar arrancar o motor, mas afastar a máquina da área interessada evitando criar fontes de ignição até que se tenham dissipado os vapores da gasolina. Colocar correctamente nos seus lugares os tampões do depósito e do recipiente da gasolina.
- ▲ 10 Atenção ao tubo de escape. As partes próximas ao mesmo podem atingir 80°C. Substituir os silenciadores no caso em que estejam desgastados ou defeituosos.
- 11 Não usar a máquina em superfícies demasiado inclinadas e prestar a máxima precaução quando se inverte o sentido de marcha ou puxar máquina para si.
- ▲ 12 Antes de começar a trabalhar com a máquina efectuar um controlo visual e verificar que todos os sistemas de segurança contra acidentes dos quais a mesma é dotada, funcionem perfeitamente. É severamente proibido excluí-los ou alterar o seu funcionamento.
- 13 Todas as utilizações impróprias, as reparações efectuadas por pessoal não especializado o uso de peças sobresselentes não originais, comportam a anulação da garantia e a isenção de qualquer responsabilidade da parte da firma construtora.

■ **DISPOSITIVO DE SEGURANÇA (Fig. 6)** Todos os motos enxadas são dotados de dispositivo de segurança contra acidentes. Este dispositivo provoca o desengate automático da transmissão quando se soltam as relativas alavancas (1) e (2).

■ **NOTAS PARA O TRABALHO COM O MOTOENXADA (Fig. 6)** Com o motor a trabalhar apoiar as lâminas no terreno e, segurando firmemente o motocultivador, enfiar o riscador no terreno. Puxar pela alavanca da embraiagem (2) situada na para iniciar o trabalho. APLICAÇÕES: tratamento de terrenos ligeiros ou pouco pesados, destorroamento, eliminação de ervas daninhas, aplicação de adubos e fertilizantes, etc..

■ **MONTAGEM DA MOTOENXADA** A motoenxada é entregue ao cliente, salvo acordos diferentes, desmontada e protegida por uma embalagem adequada. Para completar a montagem da motoenxada, siga esta sequência de operações.

■ **MONTAGEM DO RISCADOR (Fig. 2-3)** Enfiar o lado comprido do riscador (fig. 2 part. 1) na parte terminal do braço do chassis e rodar o manípulo (2) para o bloquear no seu lugar. A rodinha de transferência (fig. 3 part. 1) só serve durante o transporte do motocultivador. Deve ser montada depois de se ter rodado o riscador de 180° e bloqueado ao mesmo com o parafuso de orelha (2). Durante o trabalho deve-se desmontar a rodinha: desapertar o parafuso de orelha e depois retirar o riscador, colocando-o girado como ilustrado na fig. 2.

■ **MONTAGEM SUPORTE DA BRAÇOS (Fig. 4)** Montar o suporte (1) no motocultivador através dos 4 parafusos (2) fixados na chapa, anilhas (3) e porcas (4). Montar o condutor do fio (5) como ilustrado na figura.

■ **MONTAGEM DA BRAÇOS (Fig. 4)** Fixar os 2 tubos braços (6) ao suporte (1) com o parafuso passante (7), distanciador (13), anilhas (8) e porca (9) no furo superior da braços. Efectuar o mesmo procedimento para o furo inferior (A) introduzindo o outro parafuso (7), distanciador (13) e as anilhas altura mm.4 (12) no manípulo (10) e no manípulo (11) completo de porca ma pela mesma ordem indicada na figura. Para mais informações consultar o capítulo "Regulação braços".

■ **MONTAGEM DO CABO DO ACELERADOR (Fig. 5)** Conduza a alavanca (1), instalada no motor, para o fim do seu curso, conforme indicado pela seta "A", na figura. Conduza para o fim do seu curso o punho de comando do acelerador (2) instalado na braços, conforme indicado pela seta "B", na figura. Introduza o cabo (3) no furo (4), fixe a bainha (5) com a ligação (6) e bloqueie com o parafuso (7). **Atenção:** quando o punho de comando do acelerador for posto na posição "stop", o motor deve desligar.

■ **MONTAGEM DO CABO COMANDO TENSOR DA CORREIA (Fig. 6)** O fio de comando já está ligado à mola do tensor da correia, mas é necessário uni-lo à alavanca de comando (2) instalada na braços. **MARCHA AVANTE** introduzir o terminal (4) do fio (5) no furo inferior (3) da alavanca (2). Fazer passar o fio (5) munido de regulador (7) no furo passante da ponta (6). No caso de motocultivador com **MARCHA-ATRÁS** introduzir o terminal (10) no furo (11) da alavanca da marcha-atrás (1). Fazer passar o fio (8) munido de regulador (9) no furo passante da ponta (12).

■ **REGULADOR DOS COMANDOS (Fig. 6)** Atenção! A grade não deve começar a iniciar a girar antes de se ter agido nos respectivos comandos. Isto obtém-se intervindo no regulador dos fios. Além disso, a alavanca que comanda a marcha de aradura (2), deve provocar o funcionamento da grade só depois de ter efectuado metade do próprio curso.

■ **REGULAÇÃO DO RISCADOR (Fig. 2)** Para efectuar um bom trabalho de destorroamento e um avançamento correcto do motocultivador, é possível regular a altura do riscador (1), folgando o manípulo (2) de modo a manter a posição de trabalho horizontal da máquina. Depois de se ter obtido a regulação desejada, apertar novamente o manípulo (2).

■ **REGULAÇÃO DA BRAÇOS (Fig. 4)** As braços podem ser reguladas em altura. Desapertar os manípulos (10) e (11) e introduzir o parafuso passante (7) no furo mais apropriado às Suas exigências de trabalho. Só para a versão com regulação lateral: as braços podem ser rodadas para a direita ou para a esquerda levantando a alavanca da fig. (7 part. 1). Se o manípulo (1) não estiver a funcionar, por favor apertem ou desapertem a porca (2) que se encontra debaixo do suporte do guiador (fig. 10).

■ **INSTRUÇÕES DE USO** Depois das operações de montagem e de regulação a moto-enxada está pronta para trabalhar. **ATENÇÃO.** Antes de por o motor a trabalhar verificar sempre que a máquina esteja em perfeitas condições de funcionamento.

- **Instruções do Motor:** Ler atentamente o manual de instruções anexo ao respectivo motor.
- Verificar que o filtro do ar esteja perfeitamente limpo.
- Atestar o depósito de carburante do tipo indicado nas especificações contidas no manual do motor usando um funil dotado de filtro.
- Nunca modificar a regulação da velocidade de rotação do motor e nunca deixar que o mesmo atinja uma condição de sobrevelocidade.
- Regular o guiador à altura mais apropriada ao trabalho que se deve efectuar.
- **Entrada em funcionamento.** Abrir a torneira do carburante (para os motores munidos de torneira) e colocar na posição START a alavanca do acelerador (fig. 9 part. 1) que se encontra na braços. Para o arranque com o motor frio consultar o manual de instruções do motor. Segurar o manípulo de arranque e puxar energicamente.
- **Marcha avante:** empunhar as braços e puxar pela alavanca de avançamento por todo o seu curso corsa. (fig. 6, part. 2).
- **Marcha atrás:** soltar a alavanca de avançamento (fig. 6, part. 2) e puxar para si a outra alavanca montada na braços. (1)

Este motocultivador foi concebido para reduzir ao mínimo a emissão de vibrações e barulho, contudo é bom hábito alternar trabalhos de longa duração com pequenas pausas. **Fim trabalho:** uma vez acabado o trabalho, para parar o motor, colocar a alavanca do acelerador (fig. 5 part. 2) na posição STOP.

■ **SUBSTITUIÇÃO DO ÓLEO NA TRANSMISSÃO INFERIOR (Fig. 9)** Em geral deve-se substituir o óleo cada 100 horas de trabalho

(viscosidade do óleo SAE 80). Para efectuar esta operação proceder no seguinte modo: A) desapertar o tampão de rosca (1). B) colocar a máquina na posição inclinada e aspirar o óleo através de uma seringa. C) introduzir óleo novo na quantidade de cerca 0, 2 litro para o modelo motocultivador largura 40 cm; quantidade de cerca 0,5 litro para o modelo motocultivador largura 50 cm. **Para verificar o nível óleo:** Colocar a máquina em posição horizontal; desapertar o tampão e verificar que o óleo esteja ao nível inferior do furo. O tampão de enchimento e de esvaziamento corresponde ao nível óleo.

■ **MANUTENÇÃO DAS MOTOS ENXADAS** Limpe os cubos, veio e peças de corte da moto enxada tendo em atenção que elas ficam sem resíduos de terra, relva, fios de fios de arame etc.

■ **MANUTENÇÃO DO MOTOR (consulte a publicação específica)** Atenção (para os motores de 4 tempos): a motoenxada é entregue com o motor sem óleo. Encha o depósito até que o óleo comece a extravasar. Capacidade do depósito: cerca de 0,500 kg. Use óleo tipo MULTIGRADE com viscosidade 10-40 w.

■ **MANUTENÇÃO** Mantenha todas as porcas e parafusos devidamente apertados para garantir o funcionamento da máquina em condições de segurança. Nunca guarde a máquina com gasolina no depósito, dentro de qualquer edifício onde os vapores podem atingir uma chama viva ou uma faísca e deixe arrefecer o motor antes de guardar a máquina em qualquer ambiente fechado. Para reduzir o perigo de um incêndio, mantenha o motor, o silenciador e a zona de armazenagem de gasolina livres de erva, folhas ou com vestígio de óleo ou massa.

■ **DESCRIÇÃO DOS COMPONENTES DA MÁQUINA (Fig. 8)** 1) Alavanca de comando do acelerador. 2) Alavanca de comando da marcha de destorroamento. 3) Alavanca de comando MARCHA-ATRÁS. 4) Manipulo para arranque do motor. 5) Riscador para regulação aradura. 6) Lâminas. 7) Protecção das lâminas. 8) Discos para protecção das plantas (só para motoenxada mod. Z3).

■ **CARACTERÍSTICAS TÉCNICAS MOTOENXADA MOD. Z2** Motor: para informações consultar a respectiva publicação. A largura de trabalho dos destorroadores é de 40 cm, completos de carter de protecção. A velocidade máxima de rotação do destorroador é de cerca 120 r.p.m.. O sistema de mudanças é de 2 velocidades: 1 marcha avante, 1 marcha-atrás. Peso do motocultivador completo é de 32 kg. Dimensões do motocultivador: comprimento máximo 1,30 m, largura máxima 0,40 m, altura 1,10 m.

■ **CARACTERÍSTICAS TÉCNICAS DO MOTOENXADA MOD. Z3** Motor: para informações ver a publicação específica. Largura de trabalho dos destorroadores é de 50 cm, completos de carter de protecção. A velocidade máx. de rotação do destorroador é de cerca 130 r.p.m.. O sistema de mudanças é de 2 velocidades: 1 marcha avante e 1 marcha-atrás. Peso do motocultivador completo é de 44 kg. Dimensões do motocultivador: comprimento máximo 1,30 m. Largura máxima 0,50 m. Altura 1,10 m.

■ **RUÍDO AÉREO E VIBRAÇÕES** Valor max. de potência acústica LWA = 89 dB (A) para mod. Z2 e 93 dB (A) para mod. Z3. Vibrações max. nas braços de acordo com EN 709 e ISO 5349. Valor medido = 7,2 m/s² para mod. Z2 e 8,6 m/s² para mod. Z3.

■ **ACESSÓRIOS PARA MOTOENXADA MOD. Z2** 1) Abacelador de abas fixas com engate. 2) Limpador prato de molas completo de protecção. 3) Arejador de lâminas. 4) Grade 16 cm.

■ **ACESSÓRIOS PARA MOTOENXADA MOD. Z3** 1) Abacelador de abas fixas com engate. 2) Limpador prato a molas completo de protecção. 3) Alargamento grade cm 75 com protecção.

