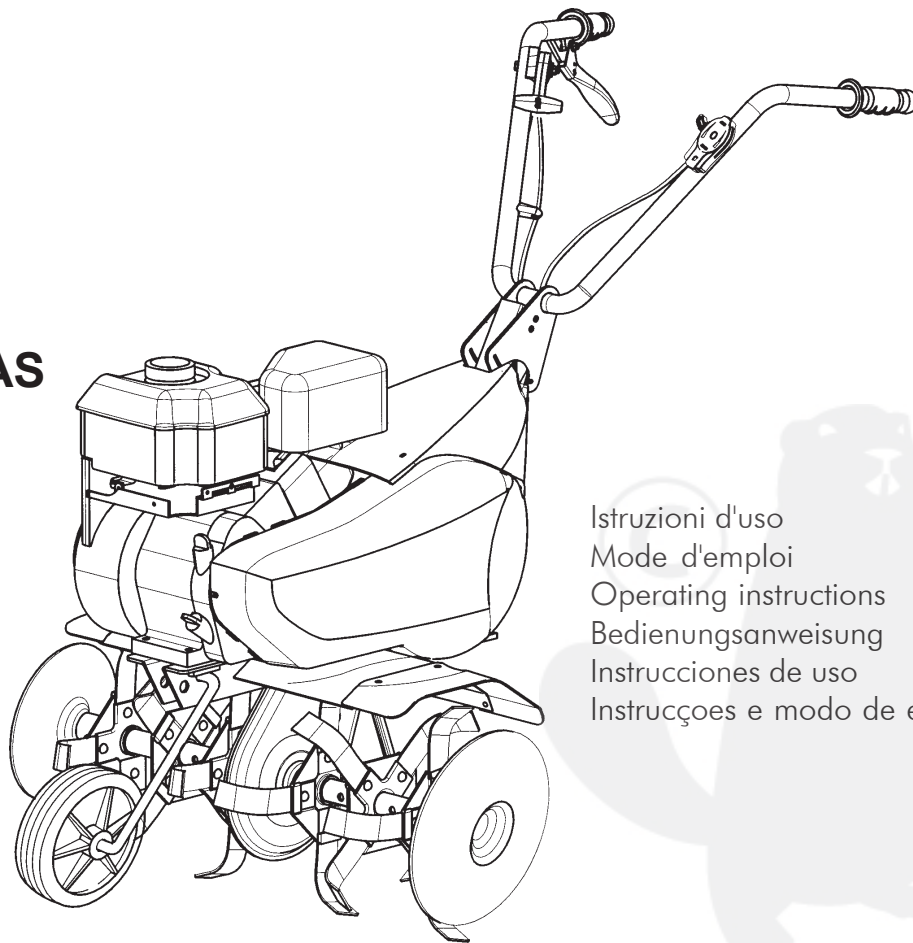
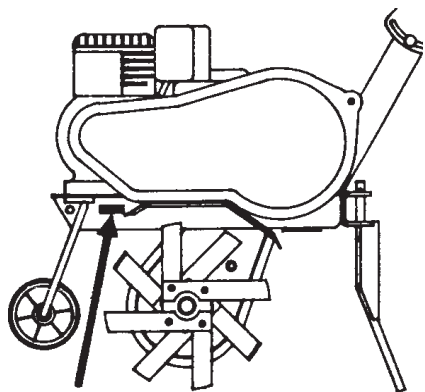
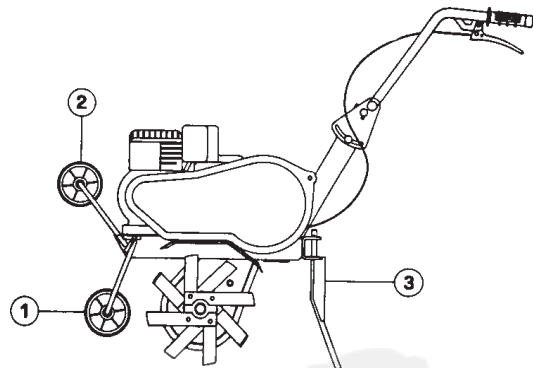
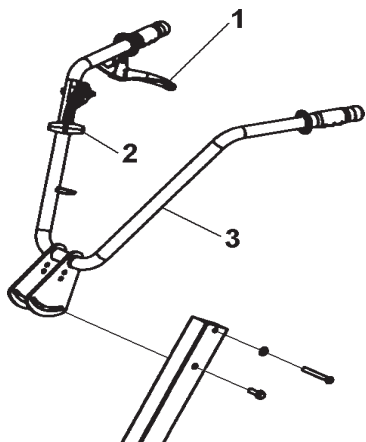
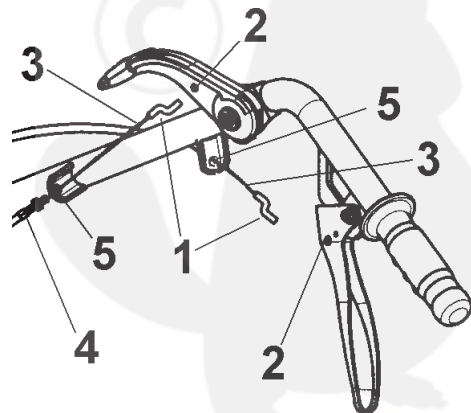


**MOTOZAPPA  
MOTORHACKE  
MOTOR-HOE  
MOTOBINEUSE  
MOTOAZADA  
MOTOENCHADAS**

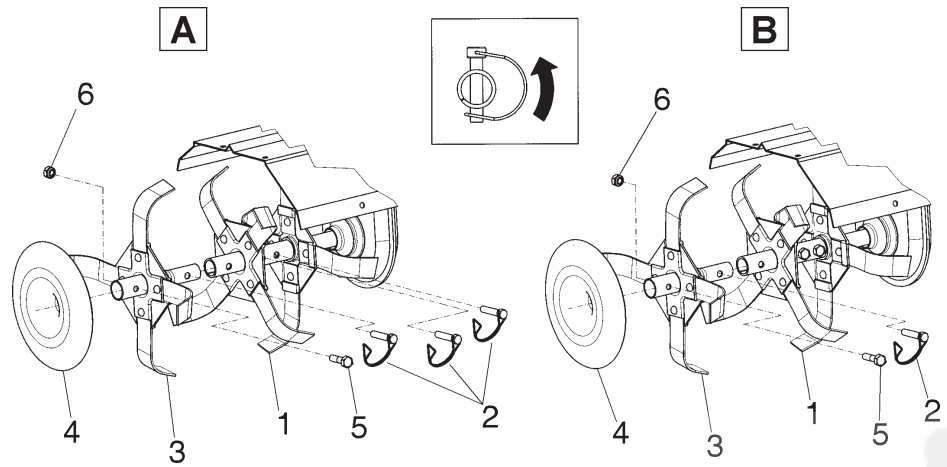


Istruzioni d'uso  
Mode d'emploi  
Operating instructions  
Bedienungsanweisung  
Instrucciones de uso  
Instruções e modo de emprego

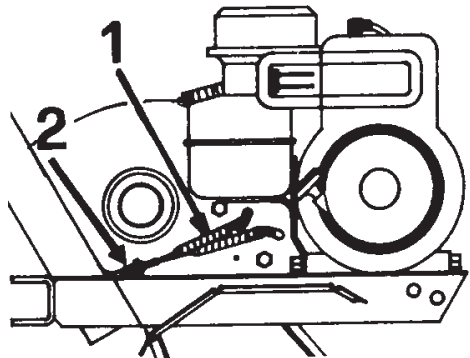


**1****2****3****4**

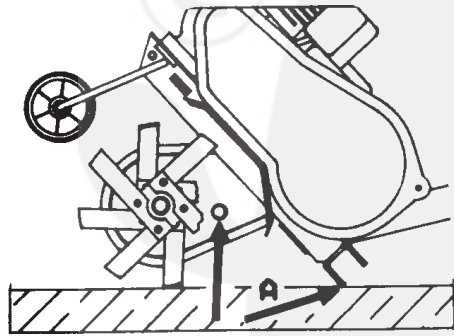
5

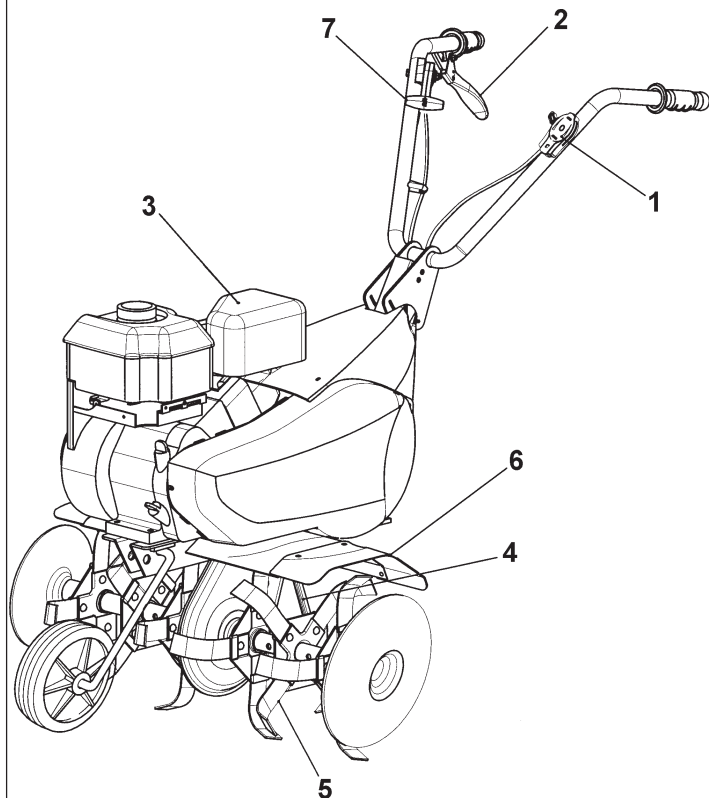


6



7





Leggere il manuale prima di usare la macchina  
Read the instructions manual before operating  
on the machine

Lesen Sie die Gebrauchsanweisung vor der  
Inbetriebnahme

Lire le mode d'emploi avant l'usage

Antes de proceder a montar la máquina lea  
atentamente estas instrucciones

Ler o manual das instruções antes do uso



Marcia avanti

Marche avant

Forward drive

Fahrantrieb vorwärts

Marcha adelante

Velocidade para frente

**START**



Etichetta acceleratore

Plaquette acceleration

Label accelerator

Gasaukleber

Etiqueta acelerador

Plaqueta do acelerador



Etichetta innesto Retromarcia

Marche arrière

Reverse drive

Aufkleber für Rückwärtsgangeinschaltung

Marcha atrás

Marcha atrás



Attenzione: rotazione fresa

Danger tiller rotation

Achtung: frasenrotation

Attention: danger rotation fraise

Atencion: la fresa gira

Atenção: rotação da fresa



## Indice

### Introduzione

### Condizioni di utilizzazione

### Suggerimenti di sicurezza

### Trasporto

### Montaggio

### Regolazione

### Istruzioni d'uso

### Manutenzione

### Dati tecnici

### Rumore aereo

### Accessori



Pericolo grave per l'incolumità dell'operatore e delle persone esposte.

## INTRODUZIONE

Gentile cliente,

**lei ha acquistato una nuova attrezzatura. La ringraziamo per la fiducia accordata ai ns. prodotti e le auguriamo un piacevole utilizzo della sua macchina.**

Abbiamo creato queste istruzioni per l'uso allo scopo di assicurare, fin dall'inizio, un funzionamento privo d'inconvenienti. Seguite attentamente questi consigli, avrete la soddisfazione di possedere per molto tempo una macchina che funziona a dovere. Le nostre macchine, prima di essere fabbricate in serie, vengono collaudate in maniera molto rigorosa e, durante la fabbricazione vera e propria, sono sottoposte e severi controlli. Ciò costituisce, per noi e per voi, la migliore garanzia che si tratta di un prodotto di riprovata qualità.

**Questa macchina è stata sottoposta a rigorosi test neutrali, nel paese d'origine, e risponde alle norme di sicurezza in vigore.**

**Per garantire questo, è necessario utilizzare esclusivamente ricambi originali.**

**L'utilizzatore perde ogni diritto di garanzia qualora vengono utilizzati ricambi non originali.**

Con riserva di variazioni tecnico-costruttive. Per informazioni e per ordinazioni di pezzi di ricambio si prega citare il numero di articolo e il numero di produzione.

### ■ Dati per l'identificazione (FIG. 1)

L'etichetta con i dati della macchina e il numero di matricola è sul fianco sinistro della motozappa, sotto il motore.

**Nota** - Nelle eventuali richieste di Assistenza Tecnica o nelle ordinazioni delle Parti di Ricambio, citare sempre il numero di matricola della motozappa interessata.

### ■ Condizioni di utilizzazione - Limiti d'uso

La motozappa è progettata e costruita per eseguire operazioni di zappatura del terreno. La motozappa deve lavorare esclusivamente con attrezzi e con ricambi originali. Ogni utilizzo diverso da quello sopra descritto è illegale; comporta, oltre al decadimento della garanzia, anche un grave pericolo per l'operatore e per le persone esposte.

### ■ Norme di sicurezza

**Attenzione: prima del montaggio e la messa in funzione leggere attentamente il libretto istruzioni. Le persone che non conoscono le norme di utilizzazione non possono usare la macchina.**



1 Impedire l'uso ai minori di 16 anni

2 Controllare che i bambini stiano lontani. Siete responsabili dei danni causati a terzi.

3 Togliere i corpi estranei dal terreno prima di iniziare le operazioni di fresatura. Lavorare solo alla luce del giorno oppure in presenza di una buona illuminazione artificiale.



4 Non mettere in moto la macchina quando si è davanti alla fresa, nè avvicinarsi ad essa quando è in moto.

Tirando la cordina di avviamento del motore, le frese e la macchina stessa devono rimanere ferme (se le frese girano intervenire sul registro di regolazione del tendicinghia).

- ⚠ **5** Durante il lavoro, per maggiore protezione, vanno indossate calzature robuste e pantaloni lunghi. Fare attenzione, perché il pericolo di ferirsi le dita o i piedi con la macchina in funzione è molto elevato. Camminare, non correre, durante il lavoro.
- ⚠ **6** Durante il trasporto della macchina e tutte le operazioni di manutenzione, pulitura, cambio degli attrezzi, il motore deve essere spento.
- ⚠ **7** Allontanarsi dalla macchina non prima di aver spento il motore.
- ⚠ **8** Non avviare la macchina in locali chiusi dove si possono accumulare esalazioni di carbonio.
- ⚠ **9** **AVVERTENZA** La benzina è altamente infiammabile: Non fare il pieno di benzina in locali chiusi né con il motore in moto, non fumare e fare attenzione alle fuoriuscite di combustibile dal serbatoio. In caso di fuoriuscita non tentare di avviare il motore, ma allontanare la macchina dall'area interessata evitando di creare fonti di accensione finché non si sono dissipati i vapori della benzina. Rimettere a posto correttamente i tappi del serbatoio e del contenitore della benzina.
- ⚠ **10** Attenzione al tubo di scarico. Le parti vicine possono arrivare a 80°. Sostituire i silenziatori usurati o difettosi.
- ⚠ **11** Non usare la motozappa su forti pendenze, potrebbe ribaltarsi. Sui pendii lavorare sempre trasversalmente, mai in salita o discesa ed esercitare la massima cautela nei cambi di direzione.
- 12** Prima di iniziare il lavoro con la macchina procedere ad un controllo visivo e verificare che tutti i sistemi antinfortunistici, di cui essa è dotata, siano perfettamente funzionanti. E' severamente vietato escluderli o manometterli. Sostituire i particolari danneggiati od usurati.
- 13** Ogni utilizzo improprio, le riparazioni effettuate da personale non specializzato o l'impiego di ricambi non originali, comportano il decadimento della garanzia e il declino di ogni responsabilità della ditta costruttrice.

■ **DISPOSITIVO DI SICUREZZA (Fig. 8)** Tutte le motozappe sono dotate di dispositivo antinfortunistico. Detto dispositivo causa il disinnesto automatico della trasmissione quando si rilascia la relativa leva di comando (2-7).

■ **NOTE PER IL LAVORO CON LA MOTOZAPPA** A motore avviato, appoggiare i coltelli sul terreno e, tenendo saldamente la motozappa, infilare nel terreno il braccio del timone. Tirare la leva della frizione sulla stegola per far penetrare la fresa nel terreno. Sollevando leggermente la fresa mediante le stegole, la motozappa si muove in avanti. Il braccio del timone durante il lavoro deve rimanere sempre infilato nel terreno. **Applicazioni:** Lavorazione di terreni leggeri o di media pesantezza. Lavorazione del terreno (fresatura/sminuzzamento). Dissodamento del terreno (eliminazione infestanti). Incorporamento di compost o fertilizzanti, ecc. **Attenzione:** La motozappa non è adatta per la lavorazione di terreni ricoperti di cortica erbosa compatta/prato. Se ne sconsiglia inoltre l'uso sui terreni pietrosi.

## ■ TRASPORTO

Per la movimentazione è previsto l'uso di carrello elevatore. Le forche, allargate al massimo consentito, vanno inserite negli appositi spazi del pallet. La massa della macchina è indicata nella etichetta della marcatura e riportata nei dati tecnici.

■ **MONTAGGIO DELLA MOTOZAPPA (Fig. 2)** La motozappa viene consegnata a destinazione, salvo accordi diversi, smontata e sistemata in un adeguato imballaggio. Per completare il montaggio della motozappa osservare la seguente procedura. **RUOTA DI TRASFERIMENTO** - Posizione per il trasporto (1) - Posizione per il lavoro (2). **TIMONE** - Posizionare il timone (3) in corrispondenza del foro centrale, poi bloccare con la spina di sicurezza.



■ **STEGOLA (Fig. 3)** Montare la stegola (3) sulla motozappa tramite le rispettive viti e rondelle. Le rondelle di diametro maggiore devono essere montate in corrispondenza delle asole. Regolare l'altezza delle stegole mediante le suddette viti. Come commutare la trazione (avanti-indietro). Tirare la leva di comando (1): Marcia avanti. Tirare l'altra leva di comando (2): Marcia indietro.

■ **CAVO COMANDO TENDICINGHIA (Fig. 4)** I cavi di comando MARCIA AVANTI e RETROMARCIA sono già collegati e occorre montarli nelle rispettive leve: inserire il filo (3) e il registro (4) nel foro del nasello (5) inserire il terminale (1) nel foro (2).

■ **MONTAGGIO DELLE FRESE A ZAPPETTE (Fig. 5)** 1. Pulire i mozzi delle frese e l'albero porta-fresa; spalmare una piccola quantità di grasso per facilitare il montaggio e la futura rimozione delle frese. 2. **Versione con motore Intek (fig. 5/A):** inserire la fresa (1) badando che i coltelli abbiano l'affilatura rivolta verso l'anteriore della macchina e bloccare con due spinotti (2), aggiungere l'allargamento fresa (3) e fissare anche quest'ultimo con uno spinotto (2). Infine bloccare il disco proteggipiante (4) con vite (5) e dado (6). Ripetere la stessa operazione per la fresa sull'altro lato. **Versione con altri motori (fig. 5/B):** la fresa (1) risulta già montata con nr. 2 viti ed altrettanti dadi, quindi occorre solo aggiungere l'allargamento fresa (3), bloccarlo con uno spinotto (2) e fissare il disco proteggipiante (4) con vite (5) e dado (6). Ripetere la stessa operazione per la fresa sull'altro lato. **N.B. Occorre montare lo spinotto come raffigurato nel riquadro centrale, cioè con il fermo di protezione girato nel senso di rotazione delle frese, in modo tale da impedire che durante il lavoro si possa aprire.**

■ **REGISTRAZIONE DEI COMANDI (Fig. 6)** attenzione - La fresa deve iniziare a girare non prima d'aver agito sui rispettivi comandi. Questo si ottiene intervenendo sui registri dei fili. Inoltre la leva che comanda la marcia di zappatura deve avviare la fresa solo dopo aver compiuto metà della propria corsa; quando poi la stessa è a fine corsa (posizione di lavoro) la molla di carico del tendicinghia (1) si deve allungare di circa 6-8 mm. Se il registro (2) non è sufficiente ad ottenere dette condizioni (il registro è arrivato a fondo filettatura) provvedere a regolare la cinghia trapezoidale spostando il motore lungo le asole del telaio dove è fissato.

## ■ ISTRUZIONI D'USO

Dopo le operazioni di montaggio e regolazione la motozappa è pronta per lavorare.

**ATTENZIONE.** Prima di avviare il motore controllare sempre che la macchina sia in perfette condizioni di funzionamento.

- **Istruzioni Motore:** Leggere attentamente il libretto istruzioni allegato del relativo motore.
- Controllare che il filtro aria sia ben pulito.
- Riempire il serbatoio di carburante del tipo indicato dalle specifiche nel libretto del motore usando un imbuto con filtro.
- Non modificare la taratura del regolatore di velocità di rotazione del motore e non far raggiungere ad esso una condizione di sopravvelocità.
- Regolare il manubrio all'altezza più adatta al lavoro da eseguire.
- **Messa in moto del motore (Fig.8)** Aprire il rubinetto del carburante (per i motori provvisti), spingere fino a metà la levetta dell'acceleratore posto sul manubrio (part. 1) se il motore è freddo, azionare il dispositivo di starter sul carburatore, afferrare la maniglia di avviamento e dare uno strappo energetico. Avviato il motore riportare, dopo i primi scoppi, lo starter nella posizione di riposo.
- Impugnare il manubrio, tirare la leva frizione (part.2) per tutta la sua corsa.
- **Marcia indietro: (Fig.8)** rilasciare la leva frizione (part.2) e tirare verso di sé la leva posta sul manubrio (7).
- Questa motozappa è progettata per ridurre al minimo le emissioni di vibrazioni e rumore, tuttavia è buona norma intervallare lavori di lunga durata con piccole pause.

- **Fine lavoro:** terminato il lavoro, per arrestare il motore, portare la leva acceleratore nella posizione di minimo o azionare l'interruttore di stop sul motore.

■ **SOSTITUZIONE OLIO DEL CAMBIO (solo per motori/cambi a caldo) (Fig. 7)** In linea di massima si dovrebbe sostituire l'olio ogni 100 ore di lavoro. (Viscosità olio SAE 80). Cambio olio: a) Allentare il tappo a vite. - b) Collocare la macchina in posizione inclinata e aspirare l'olio tramite una siringa. - c) Introdurre l'olio nuovo nella quantità di circa 0,5 lt. Per controllare il giusto livello è necessario inclinare la macchina; l'olio dovrà iniziare ad uscire dal foro poco prima che la macchina (con il punto A) tocchi terra. - d) Richiudere il foro di riempimento con il tappo a vite.

### ■ RIMESSAGGIO E MANUTENZIONE PERIODICA

Mantenere serrati tutti i dadi, i bulloni e le viti per garantire il funzionamento della macchina nelle condizioni di sicurezza. Lasciar raffreddare la macchina prima di immagazzinarla e comunque non riparla con benzina nel serbatoio all'interno di un edificio, dove i vapori possono raggiungere una fiamma libera o una scintilla. Per ridurre il pericolo di incendio mantenere il motore, il silenziatore e la zona di immagazzinamento della benzina liberi da foglie, erba e grasso in eccesso.

■ **DESCRIZIONE DEI COMANDI (Fig. 8)** 1. Manetta comando acceleratore a mano - 2. Leva comando marcia di zappatura (dispositivo antinfortunistico) - 3. Maniglia per avviamento a strappo (dispositivo autoavvolgente) - 4. Timone per regolazione fresatura (unica posizione) - 5. Frese (con allargamento) - 6. Riparo fresa - 7. Leva comando RM

■ **CARATTERISTICHE TECNICHE** Motore: per informazioni vedere la pubblicazione specifica. Trasmissione: Primaria a cinghia - Secondaria a catena. Fresa: a zappette intercambiabili per larghezza di lavoro di 50 cm e 80 cm, completa di carter di protezione. La velocità massima di rotazione della fresa è di 140 giri/min. circa. Cambio: 1 marcia avanti - 1 marcia indietro. Peso: Peso della motozappa completa di fresa da 50 cm, circa 50 kg; con fresa da 80 cm, circa 55 kg. Dimensioni: Lunghezza massima 1,35 m. Larghezza massima 0,50 m - 0,80 m. Altezza 1,00 m. Dimensioni imballaggio: lunghezza 0,800 m - larghezza 0,530 m - altezza 0,690 m.

■ **RUMORE AEREO E VIBRAZIONI** Valore di pressione acustica al posto di lavoro secondo EN 709 LA e q=88,2 dB (A). Vibrazioni alle stegole secondo EN 709 e ISO 5349. Valore medio rilevato = 7,61 m/s<sup>2</sup>.

■ **ACCESSORI - ATTREZZI UTILIZZABILI** Rincalzatori ad ali registrabili con attacco, si usa per fare dei solchi nel terreno prima della semina. Il rincalzatore si fissa alla macchina, al posto dello sperone, e si blocca con una spina a R. - Risanatore prato a molle - Carotatore.

## List of contents

### Introduction

### Conditions of use

### Safety measures

### Instructions for operating

### Transport

### Assembly

### Regulating

### Maintenance

### Technical Details

### Noise

### Accessories



**Serious risk for operator and bystander safety.**

## Introduction

### Dear Customer:

**Thank you for your confidence in purchasing our products. We wish you to enjoy using our machines.**

The following working instructions have been issued to ensure you a reliable running from the beginning. If you carefully follow such information the machine will operate with complete satisfaction have a long service life.

Our machines are tested under the most severe conditions before being put into production and are subjected to strict continuous tests during manufacturing stages.

**This present unit has been tested in the country of origin by independent testing authorities in accordance with strict work norms and safety standards.**

**When required, only original spare parts must be used to maintain guaranteed function and safety levels.**

**The operator forfeits any claims which may arise, if the machine shows to be fitted with components other than original spare parts.**

Subject to changes in design and construction without notice.

For any questions or further information and spare part orders, we need to be informed of the unit serial number printed on the side of the machine.

### ■ IDENTIFICATION DATA (Fig. 1)

The tag plate with the machine data and Serial N° is on the left side of the cultivator under the engine.

**Note** - Always state your motor cultivator serial number when you need Technical Service or Spare Parts.

### ■ CONDITIONS OF USE AND LIMITATIONS OF USE

This motor-hoe is designed and built to hoe the land. The motor-hoe must only be used with original equipment and spares. Any use other than those described above is prohibited and will involve, in addition to cancellation of the warranty, serious risk for the operator and bystanders.

### ■ SAFETY PRECAUTIONS

**Attention: Before assembly and putting into operation, please read the operating instruction carefully. Persons not familiar with these instructions should not use the machine.**



**1** Persons under 16 should not be allowed to use the machine.

**2** When operating the machine, the user should ensure that no others, particularly children, are standing in the area. Please, remember that you are responsible for the safe operating of your machine vis-a-vis third persons.

**3** Before starting to mill, remove any foreign bodies from the soil. Work only in daylight or in good artificial light.

- ⚠ 4 Do not start the machine if standing in front of the rotary cutter, neither get near the machine when working. If pulling the starter short rope, the rotary cutter and the machine have to standstill (if rotation is experienced, take action on the belt stretcher control nut).
- ⚠ 5 During working operations, for protection purposes, it is recommended to wear technical/strong shoes and long trousers. Be careful, because when machine is operating the danger to be wounded in the toes or feet is really high. Walk, never run with the machine.
- ⚠ 6 During the machine transport and all the maintenance, cleaning, equipment change operations, the engine must be switched off.
- ⚠ 7 Before leaving the machine, please switch the engine off.
- ⚠ 8 Do not switch the machine on in closed rooms/areas where you can have carbon monoxide exhalations.
- ⚠ 9 **WARNING !!** The petrol/gasoline is highly inflammable: Don't fill the tank neither in closed areas, nor when engine is on, don't smoke and be careful to the petrol/gasoline loss from the tank. In case of leak, don't try to switch the engine on but move the machine away from the area in order to avoid ignition source until the gasoline vapours fade away. Re-place the tank caps and the gasoline box.
- ⚠ 10 Keep attention to the exhaust pipe. The parts near the pipe can reach 80°C. Replace the defective and/or worn out silencers Burn hazards !!!
- ⚠ 11 Don't use the motorhoe on steep slopes: it could overturn!. On slope it is recommended to work crosswise, neither in slope nor in descent and be very careful during any change of direction.
- ⚠ 12 Before putting the machine into operations, check it visually and make sure all the accident prevention measures are working. It is absolutely forbidden to exclude and/or to tamper with them. Replace worn or damaged elements.
- ⚠ 13 In case the machine is incorrectly used, and/or the repairs are performed by non-authorized technical staff, and/or fitted by equipare parts other than original ones: any use other than that described above is prohibited and will involve the cancellation of the warranty and the refuse all responsibility from the manufacturer.

■ **SAFETY FEATURE (Fig. 8)** All motor-hoes are provided with a safety feature which acts. The device causes the transmission to disconnect automatically anytime the respective control lever is released (2-7).

■ **NOTES ON WORK WITH THE MOTOR-HOE** With the engine running, rest the tines on the ground, and firmly holding the motor-hoe, insert the tool bar arm into the soil. Pull the clutch lever on the handlebar to allow the disks to bite into the soil. The motor-hoe will move forwards when the handlebars are used to slightly lift the disks. The tool bar arm must always remain in the soil during work. **Uses:** Light or medium textured soil working. Soil working (hoeing/breaking-up). Soil tillage (weeding). Ploughing in compost or fertilizers, etc. **Attention:** The motor-hoe is unsuitable for working in soils covered by thick grass/lawns. It is also unadvisable to use the implement on stony soils.

■ **TRANSPORT** A forklift truck should be used to move the machine. The forks should be opened as far as possible and inserted into the pallet. The weight of the machine is given on the Manufacturer's data plate together with the other technical information.

■ **HOW TO ASSEMBLE YOUR MOTOR-HOE (Fig. 2)** Unless otherwise agreed, the motor cultivator is delivered disassembled and placed in a packing case. For assembly to be completed, the step/by/step procedure is as follows. Wheel : Transport position (1) - Work position (2) - Tool bar: Position tool bar (3) in correspondence to the central hole, then lock it in place with the safety pin.

■ **HANDLEBAR (Fig. 3)** Mount the handlebar (3) on the steerage hoe by means of the respective bolts and washers. The larger washers must be

mounted in correspondence to the slots. Adjust the height of the handlebar by means of these bolts. How to change the type of drive (forward-reverse). Pull the control lever (1) Forward drive. Pull the other control lever (2) Reverse drive.

■ **BELT STRETCHER DRIVING WIRE (Fig. 4)** The FORWARD AND REVERSE RUNNING control cables are already connected to the chassis and should be connected in their respective levers. Insert the wire (3) and the register (4) in hole cut in the prong (5). Engage sheath terminal (1) into hole (2).

■ **MOUNTING THE HOE TILLER (Fig. 5)** 1. Clean the tiller hubs and the tiller-shaft; apply some grease to make mounting and tiller future removal easier. - **2. Intek engine model (fig. 5/A):** insert the rotavator (1) making attention the knives have the sharpening side turned to the front part of the machine and block the rotavator with two pins (2) assembling the extra-wide tines (3) and fix it with 1 pin as well (2). Then block the tree saver disk (4) with 1 screw (5) and 1 nut (6). Repeat the same operation for the rotavator on the other machine side. **Other engines (fig. 5/B):** the rotavator (1) is already assembled with nr. 2 screws and the same number of nuts so you only need to assemble the extra-wide tines (3) and block it with 1 pin (2) and fix the tree saver disk (4) with 1 screw (5) and 1 nut (6). Repeat the same operation for the rotavator on the other machine side. **N.B. = please note it is necessary to assemble the pin as shown in the picture placed in the centre of the page, i.e. , with the protection stopping device turned in the same direction the rotavators are turning, in order to avoid the pin to open during working operations.**

■ **CONTROL ADJUSTMENT (Fig. 6)** Warning - The tiller should not start forward rotation before acting on respective controls. This obtained acting on the wire nuts. Besides, the lever controlling the hoeing gear should start the tiller only after having completed half-travel; when the lever has completed its travel (working position) the belt-stretcher load spring (1) should extent from 6 to 8 mm. If nut (2) does not suffice to obtain such conditions (nut having reached the thread end) proceed to a preliminary adjustment of V-belt by moving the engine through slots of chassis where it is fixed.

## ■ INSTRUCTIONS

Following the assembly & adjustment operations the motor-hoe is ready to start working.

**ATTENTION ! Before switching the engine on, carefully check if the motor-hoe is in perfect good repair.**

- **Engine instructions:** Carefully read the instructions booklet enclosed to the relevant engine.
- Check if the air filter is clean.
- Fill the tank in as per the fuel described in the engine specifications and using a filter filling funnel.
- Do not change the calibration of the speeds control rotation device of the engine in order not to over-speed it.
- Adjust the handlebar to the requested position/height:
- **How to switch the engine on (Fig.8):** Open the fuel cap (for the engine equipped like this), push to halway the accelerator lever on the handlebar (part. 1) if the engine is cold, operate the starte device on the carburettor, bring the starter handle and pull energetically. When the engine is on, after some bursts/bangs, put the starter again at rest position,
- Pull the clutch lever (part.2) to the end of its way.
- **Reverse speed: leave the clutch lever (Fig.8)** (part.2) and pull towards ourselves the lever on the handlebar (3).
- The present tiller has been projected in order to lower to the minimum the vibrations and noise levels. Anyhow we can advise you to stop working any now and then in case you would need to perform/work for a long period.
- **At the end of the work:** when you finish the work, to stop the engine, bring the accelerator lever to the bottom gear or press the stop switcher on the engine.

■ **GEAR BOX OIL CHANGE (only when engine/gear box is working using a hot device) (Fig. 7)** As a general rule the oil should be changed after every 100 work hours (oil viscosity SAE 80). To change oil: a) Unscrew the screw cap. - b) Tilt the machine and intake the oil through a syringe. - c) Pour in about 0,5 l. of new oil. Tilt the machine to check that level is correct. The oil should begin to flow from the hole just before the machine touches the ground (with point A) - d) Replace the filler screw cap.

### ■ **GARAGING AND SCHEDULED MAINTENANCE**

Keep attention that all the nuts, screws and bolts are tightened in order to guarantee a good machine working on safety conditions. Leave the machine to cool before garaging anyhow don't room it if the tank contains still contains some fuel as the vapours could reach some blazes or sparks. To lower the fire danger, keep the engine, the silencer and the fuel area free from leaves, grass or greasy substances.

■ **DESCRIPTION OF CONTROLS (Fig. 8)** 1. Throttle lever - 2. Hoeing gear control lever (safety feature) - 3. Pull-out handle (self-winding device) - 4. Tilling adjustment drawbar (single position) - 5. Cultivator blade (with enlargement) - 6. Hoe shield - 7. Reversing lever

■ **TECHNICAL SPECIFICATION** Engine: consult the specific publication for information. Transmission: primary by belt, secondary by chain. Tiller: fitted with interchangeable hoes. Working width 50 cm and 80 cm. The highest speed of rotation of the tiller is about 140 R.P.M. Gearshift: 1 forward speed, 1 reverse speed. Weight: weight of motor-cultivator in the working order provided with 50 cm hoe-tiller: 50 kg approx., with 80 cm hoe-tiller 55 kg approx. Max length: 1,350 m. Max width: 0,500-0,800 m. Height: 1,000 m. Package dimensions: long 0,800 m - wide 0,530 m - high 0,690 m.

■ **NOISE AND VIBRATION LEVEL** Noise level when working in compliance with EN 709 L A e q = 88,2 dB (A). Handlebar vibration in compliance with EN and ISO 5349. Level detected = 7,61 m/s<sup>2</sup>.

■ **ACCESSORIES - ATTACHMENTS Adjustable ridging body with hitch.** The ridging body is used to prepare furrows in the soil before sowing. The ridging unit is fixed to the machine in place of the headstock and is locked by means of a pin and a lock pin. - **De-thatcher.**

## Inhaltsverzeichnis

Einleitung

Einsatzbedingungen

Sicherheitsmaßnahmen

Bedienungshinweise

Transport

Montage

Einstellung

Wartung

Technische Daten

Lärmemission

Zubehörteile



Schwere Gefahr für die Unversehrtheit des Bedieners und der Personen in der Reichweite der Maschine.

## Einleitung

Verehrter Kunde,

Sie haben ein neues Gerät erworben. Wir bedanken uns für Ihr Vertrauen, das Sie in unsere Qualitätsprodukte setzen und wünschen Ihnen viel Freude beim Arbeiten mit Ihrem neuen Gerät. Um eine zuverlässige Inbetriebnahme von vornherein zu gewährleisten haben wir diese Betriebsanleitung geschaffen. Wenn Sie die folgenden Hinweise genau beachten, wird Ihr Gerät stets zu Ihrer vollsten Zufriedenheit arbeiten und eine lange Lebensdauer besitzen. Unsere Geräte werden vor der Serienherstellung unter härtesten Bedingungen erprobt und während der Fertigung selbst ständigen strengen Kontrollen unterzogen. Dies gibt uns die Sicherheit und Ihnen die Gewähr, stets ein ausgereiftes Produkt zu erhalten. **Dieses Gerät wurde im Herstellerland durch neutrale Prüfstellen nach strengen Arbeits- und Sicherheitsnormen geprüft. Zur Aufrechterhaltung dieser Funktions- und Sicherheitsgewähr dürfen im Bedarfsfall nur Originalteile des Herstellers verwendet werden. Der Benutzer verliert alle evtl. bestehenden Ansprüche, wenn er das Gerät mit anderen als den Originalersatzteilen verändert.** Konstruktions- und Ausführungsänderungen vorbehalten. Bei Rückfragen oder Ersatzteilbestellungen die Artikelnummer und die Erzeugnisnummer angeben.

■ **KENNZEICHNUNGSANGABEN (Abb. 1)** Das Schild mit den Maschinendaten und der Seriennummer befindet sich auf der linken Seite der Motorhacke, und zwar unter dem Motor. **Hinweis-** Bei eventuellen technischen Beratungsfragen oder bei Ersatzteilbestellungen, die Kennnummer der Maschine angeben.

■ **EINSATZBEDINGUNGEN - EINSATZGRENZEN** Die Motorhacke ist entwickelt und gebaut worden, um auf Bodenflächen Hackenarbeiten auszuführen.. Die Motorhacke darf nur mit Original-Geräten und Original-Ersatzteilen arbeiten. Jede Benutzung, die von der hier beschriebenen abweicht, ist nicht gestattet. Es führt nicht nur zum Verfall der Garantiegewährung, sondern stellt auch eine große Gefahr für den Bediener und alle Personen in der Reichweite der Maschine dar.

■ **SICHERHEITS-MABNAHMEN** **Achtung: Vor der Montage und Inbetriebnahme die Bedienungsanweisung unbedingt beachten. Personen, die mit der Gebrauchsanweisung nicht vertraut sind, dürfen das Gerät nicht benutzen.**



- 1 Jugendlichen unter 16 Jahren ist der Gebrauch zu verbieten.
- 2 Sicherstellen, dass keine Kinder in der Nähe sind. Sie sind für die Schäden verantwortlich, die Dritten entstehen.
- 3 Bevor man mit dem Fräsen beginnt, Fremdkörper im Boden entfernen.



- 4 Die Maschine nicht in Betrieb nehmen, wenn man vor der Fräse steht. Nähern Sie sich dieser nicht, wenn sie läuft. Wenn man die Zündschnur des Motors zieht, dürfen die Maschine und die Fräse sich noch nicht bewegen.

- ⚠ 5 Während der Arbeit sollte man zum besseren Schutz festes Schuhwerk und lange Hosen tragen. Vorsichtig vorgehen, weil eine große Gefahr besteht, sich bei laufender Maschine die Finger oder die Füße zu verletzen.
- ⚠ 6 Während des Transports der Maschine und aller Wartungsarbeiten, dem Reinigen und dem Wechsel der Geräte muss der Motor immer abgeschaltet sein.
- ⚠ 7 Entfernen Sie sich erst dann von der Maschine, wenn man den Motor abgeschaltet hat.
- ⚠ 8 Die Maschine nicht in geschlossenen Räumen laufen lassen, wo die entstehenden Abgase sich anhäufen könnten.
- ⚠ 9 **HINWEIS** Benzin ist ein feuergefährlicher Stoff: Nicht in geschlossenen Räumen und nicht bei laufendem Motor tanken, nicht rauchen und auf den aus dem Tank auslaufenden Treibstoff achten. Bei auslaufendem Treibstoff nicht versuchen, den Motor zu starten, sondern die Maschine von der betroffenen Stelle entfernen und vermeiden, Zündquellen zu erzeugen, bis die Benzindämpfe nicht abgezogen sind. Die Stopfen des Tanks und des Benzinbehälters wieder ordentlich aufschrauben.
- ⚠ 10 Auf das Auspuffrohr achten. Die nahe am Auspuff liegenden Teile können bis zu 80° heiß werden. Verschlissene oder defekte Auspufftöpfe ersetzen.
- ⚠ 11 Das Gerät nicht auf Gelände mit starkem Gefälle benutzen: Er könnte umkippen. Auf Gefälle sollte man immer in der Querrichtung arbeiten, nie bergauf oder bergab. Beim Gangschalten sehr vorsichtig vorgehen.
- 12 Bevor man die Arbeit mit der Maschine beginnt, eine Sichtprüfung vornehmen und sicherstellen, dass alle Unfallschutzvorkehrungen, mit denen sie versehen ist, vollkommen funktionstüchtig sind. Es ist streng verboten, diese zu umgehen oder zu manipulieren.
- 13 Jede bestimmungswidrige Benutzung, nicht vom Fachmann vorgenommene Reparaturen oder die Benutzung von Ersatzteilen, die kein Original sind, führen zum Verfall der Garantie und dem Verlust der Herstellerhaftung.

■ **SICHERHEITSVORRICHTUNG (Abb. 8)** Alle Motorhacken sind mit einer Sicherheitsvorrichtung auf Basis der Unfallschutzmassnahmen versehen. Durch Betätigung des Bedienungshebels wird die Antriebswelle automatisch ausgeschaltet. (2-7)

■ **HINWEISE ZUM ARBEITEN MIT DER HACKE (ARBEITS - FUNKTION)** Bei laufendem Motor Hackmesser auf die Erde aufsetzen, das Gerät festhalten und den Bremssporn in den Boden drücken. Kupplungshebel am Holm spannen, die Hackmesser graben sich nun in die Erde. Wenn Sie jetzt die Hacke an den Holmen etwas anheben, arbeitet das Gerät vorwärts. Der Bremssporn soll beim Arbeiten immer in der Erde sein.  
**Anwendungsbereiche:** Bodenbearbeitungsgerät für leichte bis mittelschwere Böden. Bodenbearbeitung (Fräsen/Feinkrümelung). Bodenlockerung (Unkrautentfernung). Einarbeiten von Kompost oder Dünger usw. Häufeln. **Achtung:** Gerät eignet sich nicht zum Umarbeiten von Böden mit einer festen Grasnarbe/Wiese. Desweiteren wird vom Einsatz in grobsteinigen Gelände abgeraten!

■ **TRANSPORT** Für den Transport der Maschine ist ein Gabelstapler zu benutzen. Die auf die höchstzulässige Breite gestellten Gabeln sind in den Raum unter der Palette einzufahren. Das Gewicht der Maschine steht auf dem Typenschild und in den technischen Daten.

■ **MONTAGE DER MOTORHACKE (Abb. 2)** Die Motorhacke wird in "Teilmontiertem" Zustand und in einer dazu geeigneten Verpackung geliefert. Zum endgültigen Zusammenbau wie folgt verfahren. **TRANSPORTRÄDER** - Stellung für den Transport (1) - Stellung für die Arbeit (2). **BREMSSPORN** - Den Bremssporn (3) im Zentralloch ausrichten und durch die Sicherungsstifte festklemmen. (Bremssporn ist nicht höhenverstellbar).

■ **HOLM (Abb. 3)** Die Konsole (3) an der Motorhacke mit den entsprechenden Schrauben und Scheiben befestigen. Die Scheiben mit größerem Durchmesser müssen im Bereich der Langlöcher angebracht werden. Die Holmhöhe kann durch diese Schrauben eingestellt werden. Schalten des



Fahretriebes (Vorwärts/Rückwärts). Ziehen des Bedienungshebels (2): Fahrtrieb vorwärts. Ziehen des Bedienungshebels (1): Fahrtrieb rückwärts.

■ **BOWDENZUNG FÜR FAHRANTRIEB (Abb. 4)** Die VORWÄRTS und RÜCKWÄRTSGANG -Bowdenzüge sind am Gehäuse schon vormontiert. Sie müssen nur noch am betreffenden Hebel montiert werden. Den Draht (3) und die Stellvorrichtung (4) in das ausgeschnittene Loch der Nase (5) stecken. Hülle (1) in Bohrung (2) einführen.

■ **MONTAGE DER HACKMESSER (HACKFRÄSEN) (Abb. 5)** 1. Die Naben der Fräsen und der Fräsen­tragewelle reinigen; eine geringe Fettmenge auftragen, um die Montage und das künftige Ausbauen der Fräsen zu vereinfachen. 2. **Version mit Motor Intek (Abb. 5/A):** Die Fräse (1) einstecken und darauf achten, dass der Schliff der Messer zur Vorderseite der Maschine zeigt, und mit zwei Splinten (2) blockieren. Die Fräserweiterung (3) hinzufügen und auch letztere mit einem Split (2) befestigen. Schließlich die Pflanzenschutzscheibe (4) mit der Schraube (5) und der Mutter (6) blockieren. Den gleichen Vorgang für die Fräse auf der anderen Seite wiederholen. **Version mit anderen Motoren (Abb. 5/B):** Die Fräse (1) ist schon mit 2 Schrauben und ebenso vielen Muttern montiert, folglich ist nur die Fräserweiterung (3) zu montieren, sie mit einem Splint (2) zu blockieren und dann die Pflanzenschutzscheibe (4) mit Schraube (5) und Mutter (6) blockieren. Den gleichen Vorgang für die Fräse auf der anderen Seite wiederholen. **Anm.: Der Splint ist so zu montieren, wie es im Kasten in der Mitte dargestellt ist, d.h. mit der Schutzarretierung in der Richtung gedreht, die der Fräsenrotation entspricht, damit verhindert wird, dass die Fräse sich bei der Arbeit öffnet.**

■ **EINSTELLUNG HACKMESSER-ANTRIEB (Abb. 6) Achtung:** Die Fräse darf sich erst drehen, wenn der Bedienungshebel mehr als die Hälfte gedrückt ist. Bei vollständigem Niederdrücken muß der Hebel (1) der Keilriemenspannung einen Verstellweg von 6-8 mm. aufweisen. Verstellweg der Keilriemenspannung mit Einstellschraube (2) vornehmen, bzw. korrigieren. Reicht der Verstellweg der Einstellschraube nicht aus, Befestigungsschrauben vom Motor lösen und Motor nach vorne schieben Schrauben danach wieder anziehen.

## ■ BETRIEBSANLEITUNGEN

Nach der Montage und der Ausführung der Einstellungen ist die Motorhacke bereit, seine Arbeit aufzunehmen.

**ACHTUNG** Vor dem Starten des Motors immer sicherstellen, dass die Motorhacke einen einwandfreien Betriebszustand aufweist.

- **Anweisungen für den Motor:** Lesen Sie aufmerksam die Betriebsanleitung durch, die den Motor beiliegt.
- Sicherstellen, dass der Luftfilter sauber ist.
- Den Kraftstofftank mit dem Treibstoff füllen, der in den Angaben der Betriebsanleitung des Motors steht. Zum Einfüllen einen Trichter mit Filter benutzen.
- Die Einstellung des Drehzahlreglers des Motors nicht ändern. Der Motor darf keine Übergeschwindigkeit erreichen.
- Den Lenkholm auf die Höhe stellen, die am besten zu der auszuführenden Arbeit passt.
- **Anlassen des Motors** (Abb. 8) Den Kraftstoffhahn (bei den Motoren, die damit ausgerüstet sind) öffnen. Den Gasschalthebel auf dem Lenkholm (Teil 1) auf die Position von Standgas bringen. Wenn der Motor kalt ist, den Starter auf dem Vergaser betätigen, den Startgriff in die Hand nehmen und kräftig daran ziehen. Wenn der Motor gestartet ist, den Starter wieder in die Ruhestellung bringen.
- Den Kupplungshebel (Teil 2) ganz herausziehen.
- **Rückwärtsfahren: Den Kupplungshebel Teil 2** (Abb. 8) loslassen und den Hebel auf dem Lenkholm (7) auf sich zu ziehen.
- Diese Motorhacke wurde entworfen, um die Schwingung- und Geräuschaussendung mindestens zu verringern; trotzdem es ist Sitte, Arbeiten

von langer Dauer mit kurzen Pausen staffeln.

- **Ende der Arbeit:** Am Ende der Arbeit zum Abstellen des Motors den Gasschalthebel in die Position für Standgas bringen oder den Stop-Schalter auf dem Motor betätigen.

■ **GETRIEBE ÖLWECHSEL (nur bei warmen Motor/Getriebe) (Abb. 7)** Grundsätzlich sollte alle 100 Arbeitsstunden auch das Getriebeöl gewechselt werden. (Öl-Viskosität SAE 80) Öl-wechsel: Öl - Verschlußschraube lösen. Gerät schräg stellen und das Öl mit einer Spritze absaugen. Neues Öl einfüllen. Erforderliche Ölmenge: circa 0,5 Liter. Zum Messen des Ölstandes muß das Gerät schräg gestellt werden. Das Öl muß ausfließen, kurz bevor das Gerät (mit Punkt. A) den Boden berührt. Einfüllöffnung mit Verschlußschraube wieder schließen.

### ■ LAGERHALTUNG UND LAUFENDE WARTUNG

Alle Muttern, Bolzen und Schrauben angezogen halten, um den sicheren Betrieb der Maschine zu gewährleisten. Die Maschine abkühlen lassen, bevor man sie auf Lager stellt und auf keinen Fall Benzin in den Tank füllen, wenn man sie in einem Gebäude abstellt, weil die Dämpfe eine freie Flamme oder Funken erreichen könnten. Um Brandgefahr zu vermeiden, den Motor, den Auspufftopf und den Lagerhaltungsbereich für das Benzin frei von Laub, Gras oder zu viel Fett halten.

■ **BESCHREIBUNG DER BEDIENUNGSELEMENTE (Abb. 8)** 1. Gashebel - 2. Hackgang-Schaltenhebel (Unfallschutzvorrichtung). - 3. Startseil für Motor (selbstaufwickelnde Vorrichtung). - 4. Dorn zur Frästiefe-Einstellung (eine Position). - 5. Hackmesser (mit Verbreiterung). - 6. Schutzabdeckung - 7. Bedienungshebel für Rückwärts-Antrieb

■ **TECHNISCHE DATEN** **Motor:** Motordaten, siehe Handbuch des Motorenherstellers. **Kraftübertragung:** 1. Durch Riemenantrieb - 2. Durch Kettenantrieb. **Fräse:** Mit austauschbaren Hacken für Arbeitsbreiten von 50 cm. und 80 cm., komplett mit Schutzhaube. Max Drehgeschwindigkeit der Hackmesser ca. 140 u/min. **Getriebe:** 1 Gang vorwärts - 1 Gang rückwärts. **Gewicht:** Gewicht der Motorhacke komplett mit Hackmesser 50 cm.: ca. 50 kg.; 80 cm.: ca. 55 kg. - Max Länge: 1,350 m. - Max Breite: 0,500 m - 0,800 m. - Höhe: 1.000 m. - Verpackungsmasse: Länge 0,800 m - Breite 0,530 m - Höhe 0,690 m.

■ **LÄRMEMISSION UND VIBRATIONEN** Der Wert des Schalldrucks am Arbeitsplatz beträgt gemäß EN 709 L A ä q = 88,2 dB (A). Vibrationen an den Lenkholmen gemäß EN 709 e ISO 5349. Meßwert in = 7,61 m/s<sup>2</sup>.

■ **ZUBEHÖRTEILE - VERWENDBARE GERÄTE** **Verstellbarer Häufelkörper mit Anschluß.** Der Häufel wird verwendet, um den Boden vor der Saat vorzubereiten. Er wird anstelle des Sporns an der Maschine befestigt und mit einem Splint abgesichert. - **Federrechen.**

## Table des matières

Introduction

Conditions d' utilisations

Mesures de sécurité

Conseils d' utilisations

Transport

Montage

Réglage

Entretien

Données techniques

Niveau sonore

Accessoires



Danger grave pour l'intégrité de l'opérateur et des personnes exposées.

## INTRODUCTION

Cher client,

**Vous venez d'acquérir un nouvel appareil. Nous vous remercions de la confiance que vous nous témoignez et vous souhaitons beaucoup de satisfaction dans son utilisation.** Afin de garantir d'emblée un fonctionnement sans accroc nous avons créé cette notice d'utilisation. Si vous observez exactement les indications suivantes votre appareil fonctionnera toujours à votre entière satisfaction et restera longtemps utilisable. Nos appareils avant la fabrication en série, sont mises à l'essai dans les conditions les plus sévères et, durant la fabrication même, sont soumises constamment à des contrôles sévères. De ce fait, nous avons la certitude, et vous la garantie d'obtenir toujours une machine à toute épreuve. **Cet appareil a été testé et contrôlé par un laboratoire indépendant, selon des normes de travail et de sécurité très sévères.**

**Pour garder à cet appareil les qualités et performances prévues, n'utilisez que des pièces détachées d'origine. La qualité du travail et votre sécurité en dépendent. L'utilisateur perd tous ses droits à la garantie lorsqu'il modifie l'appareil par l'adjonction de pièces détachées non d'origine..** Dans le but d'améliorer nos produits nous nous réservons le droit d'y apporter des modifications. Pour toutes questions ou commandes concernant les pièces détachées, prière d'indiquer le numéro de référence.

■ **DONNÉES D'IDENTIFICATION (Fig. 1)** L'étiquette avec les données de la machine et le numéro de matricule se trouve sur le côté gauche de la motobineuse, sous le moteur. **Note** - Fournir le numéro de série de la motobineuse pour toute demande d'assistance technique ou commande de pièces.

### ■ CONDITIONS D'UTILISATION - LIMITES D'EMPLOI

La motobineuse a été conçue et réalisée pour biner le terrain. Elle peut travailler exclusivement avec des outils et des pièces de recharge d'origine. Toute utilisation différente de celle préconisée est illégale et entraîne l'expiration de la garantie, mais représente aussi un danger grave pour l'opérateur et les personnes exposées.

### ■ MESURES DE SÉCURITÉ

**Attention: lire attentivement le manuel d'instructions avant de procéder au montage et à la mise en marche. La machine ne doit être utilisée que par des personnes en connaissant le mode d'emploi.**

- ⚠ 1 Interdire l'emploi de la machine aux personnes de moins de 16 ans.
- 2 Veiller à ce qu'aucun enfant ne se trouve à proximité. N'oubliez pas que vous êtes responsables des dommages éventuels causés à des tiers.
- 3 Débarrasser le terrain au maximum de ses déchets avant de commencer les opérations de binage.
- ⚠ 4 Ne pas mettre en marche la machine lorsqu'on se trouve devant la fraise et ne pas s'y approcher lorsqu'elle est en marche. Lorsqu'on tire sur la corde du lanceur, les fraises et la machine ne doivent pas se mettre en

marche (si c'était le cas, agir sur la vis de réglage du tendeur de courroie).

- ⚠ **5** Pour bénéficier d'une meilleure protection durant le travail, il est nécessaire de porter des chaussures robustes et un pantalon long. Faire particulièrement attention dans la mesure où les risques de blessures aux doigts ou aux pieds sont très élevés lorsque la machine est en marche.
- ⚠ **6** Durant le transport de la machine et toutes les opérations d'entretien, de nettoyage ou de changement d'outils, le moteur doit être à l'arrêt.
- ⚠ **7** Ne jamais s'éloigner de la machine avant d'en avoir éteint le moteur.
- ⚠ **8** Ne pas jamais mettre en route la machine dans des locaux clos dans lesquels pourraient s'accumuler des émanations de carbone.
- ⚠ **9 MISE EN GARDE** L'essence est hautement inflammable: Ne pas faire le plein d'essence dans des locaux clos et lorsque le moteur est en marche; ne pas fumer; veiller à ce que le combustible ne déborde du réservoir. En cas de débordement, ne pas tenter de mettre en route le moteur, mais éloigner la machine de la zone concernée en évitant de créer des sources d'inflammation jusqu'à ce que les vapeurs d'essence se soient dissipées. Remettre correctement en place les bouchons du réservoir et du récipient contenant l'essence.
- ⚠ **10** Attention au pot d'échappement. Les parties avoisinantes peuvent atteindre des températures proches de 80°C. Remplacer les silencieux usés ou défectueux.
- ⚠ **11** Ne pas utiliser la motobineuse en présence de pentes raides car il pourrait se retourner. Le travail en pente doit toujours se faire de travers, jamais en montée ni en descente; prêter une extrême attention aux changements de direction.
- 12** Avant de commencer le travail, effectuer un contrôle visuel de la machine pour vérifier si tous les systèmes contre les accidents du travail dont elle est équipée fonctionnent parfaitement. Il est formellement interdit de les ôter ou de les altérer.
- 13** Une utilisation impropre, des réparations défectueuses effectuées par un personnel non spécialisé, ou l'emploi de pièces de rechanges n'étant pas d'origine entraînent l'expiration de la garantie et exonèrent le constructeur de toute responsabilité.

■ **DISPOSITIF DE SÉCURITÉ (Fig. 8)** Toutes les motobineuses sont fournies d'un dispositif de sécurité. Ce dispositif produit le desembrayage automatique de la transmission alors que le levier de commande correspondant est débloqué (2-7).

■ **INSTRUCTIONS POUR LE TRAVAIL AVEC LA MOTOBINEUSE** Moteur en marche, poser les couteaux sur le sol et, en tenant fermement la motobineuse, introduire dans la terre le bras du timon. Tirer la manette de la friction sur le mancheron pour faire pénétrer les disques dans le sol. Pour faire avancer la motobineuse, soulever légèrement les disques avec les mancherons. Pendant le travail, le bras du timon doit toujours demeurer dans le sol. **Applications:** Travail de terrains légers ou moyennement lourds. Travail du terrain (fraisage/émottage). Défrichage du terrain (élimination des mauvaises herbes). Epandage de compost ou de fertilisants, etc. **Attention:** La motobineuse n'est pas adaptée au travail sur terrain recouverts de gazon compact/pelouses. D'autre part, son usage est déconseillé sur les terrain pierreux.

■ **TRANSPORT** Utiliser un chariot élévateur pour transporter la machine. Les fourches, réglées dans la position d'écartement maximum, seront introduites dans les espaces spécialement prévus de la palette. La masse de la machine est indiquée sur l'étiquette d'identification et reportée dans les caractéristiques techniques de la machine.

■ **MONTAGE DE LA MOTOBINEUSE (Fig. 2)** Sauf accord contraire, la motobineuse est livrée démontée dans son emballage spécial. Pour effectuer le montage de la machine, suivre les instruction suivantes: **ROUE DE TRANSPORT** - Position de transport (1) - Position de travail (2). **BARRE** - Mettre la barre (3) face au trou central et ensuite bloquer au moyen de la goupille de sécurité.

■ **MANCHERON (Fig. 3)** Monter le mancheron (3) sur la motobineuse au moyen des vis et de rondelles respectives. Les rondelles au diamètre plus grand doivent être montées en face des fentes. Régler la hauteur du mancheron à l'aide de cas vis. Pour modifier la traction (avant-arrière). Tirer le

levier de commande (1) Marche avant. Tirer le levier de commande (2) Marche arrière.

■ **CABLE DE COMMANDE TENDEUR DE COURROIE (Fig. 4)** Les câbles de commande VITESSE AVANT et VITESSE ARRIÈRE sont déjà reliés au châssis; il faut les monter sur les leviers respectif. Introduire le fil (3) et le registre (4) dans le trou coupé de l'ergot (5). Introduire le borne (1) dans le trou (2).

■ **MONTAGE DE FRAISES À BINETTES (Fig. 5)** 1. Nettoyer les moyeux des fraises et l'arbre porte-fraises, enduire de graisse pour faciliter le montage et le démontage des fraises. 2. **Modèle avec moteur Intek (fig. 5/A):** introduire la fraise (1) faisant attention que les couteaux montrent le repassage bouleversé vers la partie antérieure de la machine et bloquer avec deux tourillons (2); mettre l'élargissement fraise (3) et fixer le avec 1 tourillon (2). Enfin bloquer le disc protège-plantes (4) avec la vis (5) et l'écrou (6). Répéter la même opération pour la fraise dans l'autre côté. **Modèle avec les autres moteurs (fig.5/B):** la fraise (1) est déjà insérée avec 2 vis et le même numéro d'écrous, il faut seulement insérer l'élargissement fraise (3) et le bloquer avec 1 tourillon (2) et fixer le disc protège-plantes (4) avec la vis (5) et l'écrou (6). Répéter la même opération pour la fraise dans l'autre côté. **NB = Il faut assembler le tourillon comme il est représenté dans la tableau centrale, ça veut dire avec la fermeture de protection vissée dans le sens de rotation des fraises, à fin d'empêcher qu'elle s'ouvre pendant le travail.**

■ **MISE AU POINT DES COMMANDES (Fig. 6)** Attention - La fraise commencera à tourner en avant seulement après avoir actionné les commandes correspondantes. Pour ce faire, agir sur les registres des câbles. En outre, le levier qui commande la vitesse de binage doit actionner la fraise seulement après avoir dépassé la mi-course; quand le levier est en fin de course (position de travail), le ressort de charge du tendeur de courroie (1) devra s'allonger de 6 à 8 mm. environ. Au cas où la plage de réglage (2) ne suffit pas (étant arrivé à la fin du filetage), régler la courrie trapézoïdale en déplaçant le moteur le long des œillets du châssis où il est fixé.

## ■ MODE D'EMPLOI

Après que les opérations de montage et de réglage ont été effectuées, le motoculteur est prêt à travailler.

**ATTENTION. Avant de mettre le moteur en marche, toujours contrôler que le motoculteur se trouve en parfaites conditions d'utilisation.**

- **Instructions Moteur:** Lisez attentivement le manuel d'instructions en annexe au moteur correspondant.
- Vérifiez si le filtre à air est propre.
- Remplissez le réservoir avec un carburant étant du type indiqué par les spécifications rapportées dans le livret du moteur, en utilisant un entonnoir à filtre.
- Ne modifiez pas l'étalonnage du régulateur de vitesse de rotation du moteur et ne mettez pas ce dernier en condition de survitesse.
- Réglez le mancheron à la hauteur la plus adaptée au travail à effectuer.
- **Démarrage du moteur (Fig. 8)** Ouvrez le robinet d'essence (pour les moteurs qui en sont équipés), poussez jusqu'à mi-course le levier de l'accélérateur situé sur le mancheron (détail 1); si le moteur est froid, actionnez le dispositif de starter sur le carburateur, puis tirez franchement sur la poignée du lanceur.  
Une fois que le moteur a démarré et après les premières explosions, ramenez le starter en position de repos.
- Tirez à fond le levier de l'embrayage (part. 2).
- **Marche arrière: (Fig. 8) lâchez le levier d'embrayage (part. 2) et tirez vers vous le levier placé sur le mancheron (7).**

- Cette motofacheuse a été projetée pour réduire au minimum les niveaux des émissions de vibrations acoustiques et de bruit. Toutefois il est bon d'interrompre les travaux les plus longs avec des petites pauses.
- **Fin du travail:** À la fin du travail, pour arrêter le moteur, amenez le levier de l'accélérateur dans la position de minimum ou actionnez l'interrupteur de stop sur le moteur.

### ■ VIDANGE DE L'HUILE DE LA BOÎTE DE VITESSES (seulement pour moteurs/boîtes de vitesses à chaud) (Fig. 7)

En règle générale il faut vidanger l'huile toutes les 100 heures de travail (Viscosité huile SAE 80) Vidange de l'huile: Desserrer le bouchon à vis. Placer la machine dans un position inclinée et aspirer l'huile au moyen d'une seringue. Introduire environ 0,5 l. d'huile neuve. Pour contrôler si le niveau est bon il faut incliner la machine; l'huile devra commencer à sortir par le trou juste avant que la machine touche le sol avec le point A. Refermer le trou de remplissage avec le bouchon à vis.

### ■ ENTREPOSAGE ET ENTRETIEN PÉRIODIQUE

Faites en sorte que tous les écrous, tous les boulons et toutes les vis restent serrés afin que la machine puisse fonctionner en conditions de sécurité. Laissez refroidir la machine avant de l'entreposer et, de toute façon, si le réservoir contient encore de l'essence, ne la rangez pas dans un édifice à l'intérieur duquel des vapeurs pourraient atteindre une flamme libre ou une étincelle. Pour réduire le risque d'incendie, maintenez le moteur, le silencieux et la zone d'emmagasinage de l'essence exempts de feuilles, d'herbe et de graisse.

■ **DESCRIPTION DES COMMANDES (Fig. 8)** 1. Manette de gaz. - 2. Levier de commande vitesse de binage (dispositif de sécurité). - 3. Poignée pour lanceur (auto-enrouleur). - 4. Timon pour régler le fraisage (position unique). - 5. Fraises (avec éléments de rallonge). - 6. Carter de la fraise. - 7. Levier marche arrière - 8. Bouton de Start et Arrêt seulement pour moteurs Honda G.200.

■ **FICHE TECHNIQUE Moteur:** Pour tout renseignement voir la publication spécifique. **Transmission:** Primaire à courroie, secondaire à chaîne. **Fraise:** à binettes interchangeable pour largeur de travail de 50 cm et 80 cm, complète avec capot de protection. La vitesse maximum de rotation de la fraise est de 140 a.p.p. tr/p/min. **Boîte de vitesse:** 1 vitesse avant, 1 vitesse arrière. **Poids:** Poids de la motobineuse complète de la fraise à binettes de 50 cm: 50 kg environ, fraise de 80 cm: 55 kg environ. Longueur maxi: 1.350 m - Largeur maxi: 0,500 - 0,800 m - Hauteur: 1.000 m - Dimensions d'emballage: de long 0,800 m - de large 0,530 m - de haut 0,690 m.

■ **NIVEAU SONORE ET VIBRATION** Valeur de pression acoustique au poste de conduite conformément à la norme EN 709 L A e q = 88,2 dB (A). Vibrations des mancherons conformément à la norme EN 709 et ISO 5349. Valeur mesurée en = 7,61 m/s<sup>2</sup>.

■ **ACCESSOIRES - OUTILS UTILISABLES** **Butoir à oreilles réglables avec raccord.** Le butoir est utilisé pour tracer les sillons dans le sol avant le semis. Le butoir est monté sur la machine à la place de l'étau et il est bloqué par une goupille en forme de R. - **Nettoyeur par ressort.**

## Contenido

### Introducción

### Condiciones de utilización

### Instrucciones de seguridad

### Instrucciones de uso

### Transporte

### Montaje

### Regulación

### Mantenimiento

### Datos Técnicos

### Ruido aéreo

### Accesorios



Peligro grave para la incolumidad del operador y de las personas expuestas.

## Introducción:

### Estimado cliente:

Lo felicitamos por su compra y le agradecemos su confianza. Esperamos que esta máquina sea de su agrado durante muchos años. Con el fin de garantizar un funcionamiento correcto, hemos creado este folleto de utilización. Si Ud. sigue exactamente las indicaciones que le damos, su motoazada funcionará siempre a su gusto y permanecerá utilizable durante mucho tiempo. Antes de la fabricación en serie, nuestras motoazadas son puestas a prueba en las condiciones más duras; durante el proceso de fabricación se les somete también a controles muy rigurosos. De este modo tenemos la certeza y Ud. la garantía de obtener siempre una máquina a toda prueba. **Esta máquina ha sido sometida a pruebas y controles por un laboratorio independiente, según normas de trabajo y de seguridad muy severas. Para que esta máquina conserve las cualidades y proporcione los resultados previstos, deben utilizarse únicamente piezas de recambio de origen. La calidad de trabajo y su propia seguridad dependen de ello. El usuario perderá todos sus derechos de garantía si modifica la máquina utilizando piezas distintas a las originales.**

Con el fin de mejorar nuestros productos, nos reservamos el derecho de realizar en ellos modificaciones. Para cualquier tipo de pregunta o pedidos referentes a las piezas de recambio, le rogamos nos indique el número de referencia.

■ **DATOS DE IDENTIFICACIÓN (Fig. 1)** La placa con los datos de la máquina y el número de la matrícula está en el lado izquierdo de la motoazada, debajo del motor. **Nota** - Todos los pedidos de recambios deberán indicar el número de serie de la máquina.

■ **CONDICIONES DE UTILIZACIÓN - LÍMITES DE USO** La motoazada ha sido proyectada y construida para efectuar operaciones de binadura sobre terrenos. La motoazada debe trabajar exclusivamente con aperos y con repuestos originales. Todo empleo distinto del descrito precedentemente es ilegal e implica, además de la caducidad de la garantía, un grave peligro para el operador y las personas expuestas.








■ **INSTRUCCIONES DE SEGURIDAD** Atención: Antes de proceder a montar la máquina lea atentamente estas instrucciones. Ninguna persona deberá utilizar esta máquina, sin leer previamente estas instrucciones.





- 1 Impedir el empleo a menores de 16 años
- 2 Mantener alejados del equipo a los niños. Usted es responsable por eventuales daños causados a terceros.
- 3 Quitar los cuerpos extraños del terreno antes de iniciar las operaciones de fresado.




- 4 No arrancar la máquina cuando se encuentra delante de la fresa, ni acercarse a ésta cuando está en funcionamiento. Tirando el cable de arranque del motor, las fresas y la máquina misma deben permanecer

- paradas (si las fresas giran intervenir en la regulación del tensor de correa).
-  **5** Durante el trabajo, para mayor protección, se deben calzar zapatos de seguridad y pantalones largos. Prestar mucha atención, porque el peligro de heridas en los dedos o en los pies con la máquina en función es muy elevado.
  -  **6** Durante el transporte de la máquina y todas las operaciones de mantenimiento, limpieza, cambio de los aperos, el motor debe encontrarse apagado.
  -  **7** Alejarse de la máquina únicamente después de apagar el motor.
  -  **8** No encender la máquina en ambientes cerrados donde se pueden acumular exhalaciones de carbono.
  -  **9** **ADVERTENCIA** La gasolina es altamente inflamable: No llenar el tanque de gasolina en ambientes cerrados ni con el motor en funcionamiento, no fumar y prestar atención a las pérdidas de combustible del tanque. En caso de pérdidas no intentar arrancar el motor, sino alejar la máquina del área interesada evitando crear fuentes inflamables hasta que no se hayan disipado los vapores de la gasolina. Volver a poner correctamente los tapones del tanque y del contenedor de la gasolina.
  -  **10** Prestar atención al tubo de escape. Las partes cercanas pueden alcanzar los 80°C. Sustituir los silenciadores desgastados o defectuosos.
  -  **11** No utilizar la motoazada en terrenos con declives pronunciados, podría volcarse. En terrenos con declives trabajar siempre transversalmente, jamás en subida o bajada y observar la máxima cautela en los cambios de dirección.
  - 12** Antes de iniciar el trabajo con la máquina efectuar un control visivo y verificar que todos los sistemas de prevención de accidentes, que posee la máquina, funcionen perfectamente. Está absolutamente prohibido excluirlos o adulterarlos.
  - 13** Toda utilización inapropiada, las reparaciones efectuadas por personal no especializado o el empleo de repuestos no originales, comportan la caducidad de la garantía y eximen al fabricante de toda responsabilidad.

 **DISPOSITIVO DE SEGURIDAD (Fig. 8)** Todas las motoazadas están dotadas de un dispositivo contra accidentes. Este dispositivo provoca la desconexión automática de la transmisión cuando se suelta la relativa palanca de mando (2-7).

 **NOTAS PARA EL TRABAJO CON LA MOTOAZADA** Con el motor en marcha, apoyar las cuchillas sobre el terreno y, sujetando con fuerza la motoazada, introducir en el terreno el brazo del timón. Tirar la palanca de acoplamiento de la mancera para hacer penetrar los discos en el terreno. Levantando apenas los discos mediante las manceras, la motoazada se mueve hacia adelante. El soporte del timón durante el trabajo debe permanecer siempre dentro del terreno. **Usos:** Tratamiento de terrenos livianos o de pesantez media. Tratamiento del terreno (fresado/trituración). Mulimiento del suelo (eliminación infectantes). Incorporación de compuestos o fertilizantes, etc. **Atención:** La motoazada no es idónea para el tratamiento de terrenos recubiertos de superficie hierba compacta/prado. Se desaconseja además su uso sobre terrenos pedregosos.

 **TRANSPORTE** Para el transporte está previsto el uso de una carretilla elevadora. Las horquillas abiertas al máximo permitido, deben insertarse en los especiales espacios del pallet. La masa de la máquina se indica en la etiqueta de la motoazada y expuesta en los datos técnicos.

 **MONTAJE DE LA MOTOAZADA (Fig. 2)** La motoazada se suministra desmontada y en un embalaje apropiado. Para el montaje de la máquina se deberán seguir las siguientes instrucciones: **RUEDA DE TRASLADO:** Posición para el transporte (1) - Posición para el trabajo (2). **TIMON:** Posicionar el timón (3) en coincidencia con el orificio central, luego bloquear con el enchufe de seguridad.

 **MANCERA (Fig. 3)** Montar la mancera (3) en la motoazada mediante los relativos tornillos y arandelas. Las arandelas con diámetro mayor



deberán ser montadas coincidiendo con los ojales. Regular la altura de la mancera mediante los relativos tornillos. Cómo conmutar la tracción (adelante-atrás). Tirar de la palanca (1) Marcha adelante. Tirar de la palanca (2) Marcha atrás.

■ **CABLE DE MANDO TENSOR DE CORREA (Fig. 4)** Los cables de mando MARCHA HACIA ADELANTE Y MARCHA ATRAS están ya conectados al chasis y es preciso montarlos en las respectivas palancas: introducir el cable (3) y el registro (4) en el orificio cortado del borde (5); introducir el terminal (1) en el orificio (2).

■ **MONTAJE DE LAS FRESAS (Fig. 5)** 1. Limpiar los cubos de las fresas y el eje porta-fresas; engrasar para facilitar el montaje y el posterior desmontaje de las fresas. 2. **Versión con motor Intek (fig.5/A):** introducir la fresa (1) controlando que las cuchillas estén con la parte afilada hacia la parte delantera de la máquina y bloquear con dos pernos (2), añadir el ensanche fresa (3) y fijarlo también con un perno (2). Por último, bloquear el disco protege-plantas (4) con un tornillo (5) y una tuerca (6). Repetir la misma operación con la fresa del otro lado. **Versión con otros motores (fig.5/B):** la fresa (1) ya está montada con 2 tornillos y dos tuercas, por lo tanto, es necesario añadir sólo el ensanche fresa (3), bloquearlo con un perno (2) y fijar el disco protege-plantas (4) con un tornillo (5) y una tuerca (6). Repetir la misma operación con la fresa del otro lado. **Nota: es necesario montar el perno como se ve en el dibujo central, es decir, con el retén de protección girado en la dirección de rotación de las fresas para impedir que durante el trabajo se pueda abrir.**

■ **AJUSTE DE LOS MANDOS (Fig. 6) Atención** - La fresa comenzará a girar, sólomente después de haber accionado los mandos correspondientes. Esto se consigue, actuando sobre la fijación de cable. El giro de la fresa deberá producirse cuando la palanca de marcha esté a la mitad de su recorrido. Asegúrese de que cuando la palanca de marcha está al final de su recorrido (posición de trabajo), el muelle del tensor de la correa (1) está estirado sólomente de 6 a 8 mm. aproximadamente. En el caso de que con este método (2) no sea suficiente, engrasar la correa trapezoidal, desplazando el motor a lo largo de las ranuras del chasis donde está fijado.

## ■ INSTRUCCIONES DE USO

Después de las operaciones de montaje y regulación la motoazada se encuentra lista para trabajar.

**ATENCIÓN.** Antes de encender el motor controlar siempre que la máquina se encuentre en perfectas condiciones de funcionamiento.

- **Instrucciones motor:** Leer atentamente el manual de instrucciones adjunto del relativo motor.
- Controlar que el filtro de aire se encuentre perfectamente limpio.
- Llenar el tanque con combustible, del tipo especificado en el manual del motor, usando un embudo con filtro.
- No modificar el calibrado del regulador de velocidad de rotación del motor y no superar con el mismo las velocidades máximas previstas.
- Regular el manubrio a la altura más adecuada para trabajar.
- **Puesta en marcha del motor (Fig.8)** Abrir el grifo del combustible (en los motores que lo poseen), llevar hasta la mitad la palanca del acelerador presente en el manubrio (part.1). Si el motor está frío, accionar el dispositivo del starter del carburador, coger el manubrio de arranque y tirar energicamente. Cuando el motor está en marcha después de unos segundos volver a poner el starter en la posición de reposo.
- Coger el manubrio, tirar de la palanca embrague (part.2) hasta el tope.
- **Marcha atrás: (Fig.8) soltar la palanca embrague** (part.2) y tirar de la palanca presente en el manubrio (7).
- **Final del trabajo:** una vez terminado el trabajo, para parar el motor, posicionar la palanca del acelerador en la posición de mínimo o accionar el

interruptor de stop del motor.

■ **SUSTITUCIÓN DEL ACEITE (sólo para motores/cambios en caliente) (Fig. 7)** En líneas generales se debería sustituir el aceite cada 100 horas de trabajo. (Viscosidad aceite SAE 80) Cambio de aceite: Aflojar el tapón roscado. Colocar la máquina en posición inclinada y aspirar el aceite mediante una jeringa. Introducir aproximadamente 0,5 l de aceite nuevo. Para controlar el nivel exacto es necesario inclinar la máquina; el aceite deberá comenzar a salir del orificio poco antes que la máquina (con el punto A) toque el suelo. Volver a cerrar el orificio de llenado con el tapón roscado.

### ■ **ALMACENAJE Y MANTENIMIENTO PERIÓDICO**

Mantener ajustadas todas las tuercas, los pernos y los tornillos para garantizar el funcionamiento de la máquina en condiciones de seguridad. Dejar enfriar la máquina antes de almacenarla y no estacionarla nunca con gasolina en el tanque dentro de un edificio, donde los vapores puedan alcanzar una llama libre o una chispa. Para reducir el peligro de incendio mantener el motor, el silenciador y la zona de almacenaje de la gasolina libre de hojas, hierba y grasa en exceso.

■ **DESCRIPCIÓN DE LOS MANDOS (Fig. 8)** 1. Mando del acelerador - 2. Palanca de marcha (dispositivo de seguridad) - 3. Tirador de arranque del motor (Dispositivo autoenvolvente) - 4. Timón-espolón para la regulación de la profundidad de trabajo (posición única) - 5. Fresas (con ensanche) - 6. Protección fresa - 7. Palanca comando RM

■ **CARACTERÍSTICAS TÉCNICAS Motor:** Para informaciones ver la publicación específica). **Transmisión:** Primaria de correa - secundaria de cadena - **Fresa:** de sallete intercambiables para anchos de trabajo de 50 y 80 cm, con cárter de protección. La velocidad máxima de rotación de la fresa es de 140 R.P.M. aproximadamente. **Cambio:** 1 marcha hacia adelante - 1 marcha atrás - **Peso:** Peso de la motoazada con fresa de 50 cm, aproximadamente 50 kg, con fresa de 80 cm aproximadamente 55 kg. **Dimensiones:** Longitud máxima: 1,35 m - Ancho máximo: 0,50 m - 0,80 m - Altura: 1,00 m - Dimensiones de embalaje - longitud 0,800 m - ancho 0,530 m - altura 0,690 m.

■ **RUIDO AEREO Y VIBRACIONES** Valor de presión acústica en el lugar de trabajo según EN 709 L A e q = 88,2 dB (A). Vibraciones en las manceras según EN 709 y ISO 5349. Valor medido = 7,61 m/s<sup>2</sup>.

■ **ACCESORIOS DISPONIBLES Cultivador** El aporcador se usa para hacer surcos en el terreno antes de la siembra. El aporcador se fija en la máquina, en lugar del disco estrellado, y se bloquea con una clavija sujeta por un cierre a R. - **Aireador de muelles.**

## Índice

### Introdução

### Condições de utilização

### Sugestões de segurança

### Instruções de uso

### Transporte

### Montagem

### Regulação

### Manutenção

### Dados técnicos

### Ruído aéreo

### Acessórios



Perigo grave para a integridade física do operador e das pessoas expostas.

## INTRODUÇÃO

Estes novos modelos de motoenchedas foram criados para lhe agradar. Se seguir exactamente as instruções que lhe damos, a sua motoencheda funcionará sempre a seu gosto e ser-lhe-á útil durante muito tempo.

As n/motoenchedas foram postas à prova em condições muito duras. Estas máquinas foram submetidas a provas e controlos por um laboratório independente, segundo normas de trabalho e de segurança muito severas.

Para que estas máquinas conservem as qualidades e proporcionem os resultados previstos, devem utilizar unicamente peças de substituição de origem. Se não observar estas condições perde direito à garantia da máquina.

### ■ Dados para a identificação (Fig. 1)

A plaqueta com os dados da máquina e o número de matrícula está colocada do lado esquerdo da moto-enxada, em baixo do motor.

**Nota** - Em caso de solicitação de Assistência Técnica ou nas encomendas de peças de reposição, citar sempre o número de matrícula da moto-enxada em questão.

### ■ Condições de utilização - Limites de uso

A moto-enxada foi projectada e fabricada para realizar operações de sachadura no terreno. A moto-enxada deve trabalhar exclusivamente com equipamentos e peças de reposição originais. Qualquer outro tipo de utilização é ilegal; pois, além da perda da validade da garantia, comporta um grave perigo para o operador e para as pessoas expostas.

### ■ INSTRUÇÕES DE SEGURANÇA

- ⚠ 1 Impedir o uso aos menores de 16 anos.
- 2 Verificar que as crianças sejam mantidas à distância. Sois responsáveis por eventuais danos causados a terceiros.
- 3 Retirar os corpos estranhos do terreno antes de iniciar a operação de fresagem.
- ⚠ 4 Não por a máquina a trabalhar quando se está à frente da fresa, nem aproximar-se da mesma quando está em movimento. Puxando pela corda de arranque do motor, as fresas e a própria máquina devem ficar paradas (se as fresas giram deve-se intervir na regulação do tensor da correia).
- ⚠ 5 Durante o trabalho, para maior segurança, deve-se usar calçado robusto e calças compridas. Prestar atenção, porque é muito elevado o perigo de provocar feridas nos dedos e nos pés quando a máquina está a trabalhar.
- ⚠ 6 Durante o transporte da máquina e todas as operações de manutenção, limpeza, troca das alfaias, o motor deve estar desligado.

- ⚠ 7 Desligar o motor da máquina antes de a abandonar.
- ⚠ 8 Não por a máquina a trabalhar em ambientes fechados onde se podem acumular exalações de carbono.
- ⚠ 9 **AVISO:** a gasolina é muito inflamável: Não atestar o depósito da máquina em ambientes fechados nem com o motor a trabalhar, não fumar e prestar atenção às fugas de combustível do depósito. No caso em que se tenha derramado gasolina não tentar arrancar o motor, mas afastar a máquina da área interessada evitando criar fontes de ignição até que se tenham dissipado os vapores da gasolina. Colocar correctamente nos seus lugares os tampões do depósito e do recipiente da gasolina.
- ⚠ 10 **Atenção** ao tubo de escape. As partes próximas ao mesmo podem atingir 80°C. Substituir os silenciadores no caso em que estejam desgastados ou defeituosos.
- ⚠ 11 Não usar a máquina sobre terrenos dotados de grande pendência porque pode capotar. No caso de terrenos inclinados trabalhar sempre transversalmente, nunca em subida ou descida e efectuar a mudança de direcção com a máxima cautela.
- 12 Antes de começar a trabalhar com a máquina efectuar um controlo visual e verificar que todos os sistemas de segurança contra acidentes dos quais a mesma é dotada, funcionem perfeitamente. É severamente proibido excluí-los ou alterar o seu funcionamento.
- 13 Todas as utilizações impróprias, as reparações efectuadas por pessoal não especializado o uso de peças sobresselentes não originais, comportam a anulação da garantia e a isenção de qualquer responsabilidade da parte da firma construtora.

■ **DISPOSITIVO DE SEGURANÇA (Fig. 8)** Todas as motoenchedas estão dotadas de um dispositivo contra acidentes. Este dispositivo provoca o corte automático da transmissão quando se solta o punho de comando. (2-7)

■ **NOTAS PARA O TRABALHO COM A MOTO-ENXADA** Com o motor ligado, apoiar as facas no terreno e, segurando com firmeza a moto-enxada, introduzir no terreno o braço do timão. Puxar a alavanca da embraiagem na rabiça para fazer penetrar a fresa no terreno. Elevando levemente a fresa mediante as rabiças, a moto-enxada move-se para frente. Durante o trabalho, o braço do timão deve permanecer sempre introduzido no terreno. Aplicações: Trabalhos em terrenos leves ou de peso médio. Trabalhos em terrenos (fresagem/despedaçamento). Arroteamento do terreno (eliminação de ervas daninhas). Aplicação de compostos ou fertilizantes, etc. **Atenção:** A moto-enxada não está indicada para trabalhos em terrenos recobertos com manto relvado compacto/prado. É desaconselhável também o uso em terrenos com pedras.

■ **TRANSPORTE** Para a movimentação da máquina está previsto o uso de um carrinho elevador. As forquilhas, alargadas até o máximo possível, devem ser introduzidas nos apropriados espaços do pallet. A massa da máquina está indicada na plaqueta com a marca e referida nos dados técnicos.

■ **MONTAGEM DA MOTOENCHADA (Fig. 2)** A motoencheda vem desmontada numa embalagem apropriada. Para a montagem da máquina deverá seguir as seguintes instruções: **RODA DE TRANSPORTE DA MAQUINA:** posição p/transporte (1) - posição para o trabalho (2). **TIMÃO:** posição para fazer coincidir com o orifício central e bloquear de seguida com o parafuso de segurança (3).

■ **RABIÇA (Fig. 3)** Montar a rabiça (3) na moto-enxada utilizando os parafusos e as anilhas. As anilhas de maior diâmetro devem ser montadas em direcção das fendas. Regular as alturas das rabiças através dos supraditos parafusos. Como comutar a tracção (para frente - para trás): puxar a alavanca de comando esquerda (2), velocidade para frente; puxar a alavanca de comando direita (1), velocidade para trás.

■ **CABO COMANDO TENSOR DE CORREIA (Fig. 4).** Os cabos de comando VELOCIDADE PARA FRENTE e VELOCIDADE PARA TRÁS já estão conectados, é necessário porém montá-los nas respectivas alavancas: introduzir o fio (3) e o registro (4) no furo da peça (5), introduzir o terminal (1) no furo (2).

■ **MONTAGEM DAS FRESAS DE SACHOS (FIG. 5).** 1. Limpar os cubos das fresas e o veio porta-fresas; aplicar uma pequena quantidade de massa de lubrificação para facilitar a montagem e a futura desmontagem das fresas. 2. **Versão com motor Intek (fig. 5/A):** montar a fresa (1) prestando atenção para que as lâminas fiquem com a parte afiada voltada para a parte dianteira da máquina e bloquear com dois pinos (2), acrescentar o alargamento da fresa (3), fixando-o com um pino (2). Por último bloquear o disco de protecção das plantas (4) com um parafuso (5) e uma porca (6). Repetir a mesma operação para a fresa do outro lado. **Versão com outros motores (fig. 5/B):** a fresa (1) já tem montado 2 parafusos e 2 porcas e portanto é necessário acrescentar apenas o alargamento da fresa (3), bloqueando-o com um pino (2) e fixar o disco de protecção das plantas (4) com um parafuso (5) e uma porca (6). Repetir a mesma operação para a fresa do outro lado. **N.B. É necessário montar o pino no modo ilustrado no quadro central, ou seja, com o dispositivo de protecção voltado no sentido de rotação das fresas, de modo a impedir a sua abertura durante o trabalho.**

■ **REGULAÇÃO DOS COMANDOS (Fig. 6)** Atenção: A fresa deve iniciar a girar não antes de ter actuado nos respectivos comandos. Efectua-se esta operação actuando nos registos dos fios. Além disso, a alavanca que comanda a velocidade de sachadura deve dar partida à fresa só depois de efectuado metade do percurso; depois que a mesma estiver no limite de curso (posição de trabalho) a mola de carga do tensor de correia (1) deve-se alongar de uns 6-8 mm. Se o registro (2) não for suficiente para obter estas condições (o registro alcançou o fundo da rosca) efectuar a regulação da correia trapezoidal deslocando o motor ao longo das fendas do chassis onde está fixado.

## ■ INSTRUÇÕES DE USO

Depois das operações de montagem e de regulação a moto-cultivadora está pronta para trabalhar.

**ATENÇÃO.** Antes de por o motor a trabalhar verificar sempre que a máquina esteja em perfeitas condições de funcionamento.

- **Instruções do Motor:** Ler atentamente o manual de instruções anexo ao respectivo motor.
- Verificar que o filtro do ar esteja perfeitamente limpo.
- Atestar o depósito de carburante do tipo indicado nas especificações contidas no manual do motor usando um funil dotado de filtro.
- Nunca modificar a regulação da velocidade de rotação do motor e nunca deixar que o mesmo atinja uma condição de sobrevelocidade.
- Regular o guiador à altura mais apropriada ao trabalho que se deve efectuar.
- **Entrada em funcionamento do motor (Fig.8)** Abrir a torneira do carburante (no caso de motores dotado), pressionar até metade do seu curso a alavanca do acelerador situada no guiador (part. 1) se o motor estiver frio, accionar o dispositivo de starter no carburador, segurar o manípulo de arranque e puxar com força. Depois dos primeiros momentos em que o motor estiver a trabalhar conduzir a alavanca do starter à posição de descanso.
- Empunhar o guiador, puxar pela alavanca da embraiagem (part. 2) por todo o seu curso.
- **Marcha atrás: (Fig. 8) soltar a alavanca da embraiagem** (part. 2) e puxar para si a alavanca posicionada no guiador (7).
- **Fim do trabalho:** terminado o trabalho, para parar o motor, colocar a alavanca do acelerador na posição de mínimo ou accionar o interruptor de stop no motor.

■ **SUBSTITUIÇÃO DO ÓLEO (c/o motor quente) (Fig. 7)** Deverá substituir o óleo em cada 100 horas de trabalho (óleo SAE30). Para o efeito retirar o boião, colocar a máquina em posição inclinada e aspirar o óleo c/uma seringa. Introduzir aproximadamente 0,5 l de óleo novo. P/controlar o nível exacto deve inclinar a máquina e o óleo deve começar a sair pelo orifício antes de a máquina tocar o solo. De seguida colocar o boião.

### ■ **GARAGEM E MANUTENÇÃO PERIÓDICA**

Manter apertados todas os parafusos e as porcas para garantir o funcionamento da máquina em condições de segurança. Deixar arrefecer a máquina antes de a armazenar e, em todo o caso, não conservar a máquina com gasolina no depósito, dentro de um edifício, onde os vapores podem atingir uma chama viva ou uma faísca. Para reduzir o perigo de incêndio manter o motor, o silenciador e a zona de armazenagem da gasolina livres de folhas, erva e gordura em excesso.

■ **DESCRIÇÃO DOS COMANDOS (Fig. 8)** 1) Comando do acelerador - 2) Alavanca de marcha (dispositivo de segurança) - 3) Cabo para arranque do motor - 4) Timão p/regulação da profundidade do trabalho - 5) Fresas - 6) Protecção da fresa - 7) Punho comando marcha atrás.

■ **CARACTERÍSTICAS TÉCNICAS** - FRESA: A largura das fresas é de 50 e 80 cm com protecção. A velocidade máxima de rotação das fresas é de - 140 r.p.m. - MUDANÇAS: uma para a frente e outra para trás. PESO: 50/55 kg - DIMENSÕES: Long. max. 1,35 m - Larg. max. 0,50 m - 0,80 m - Alt. 1,00

■ **RUÍDO AÉREO E VIBRAÇÕES** Valor de pressão acústica no lugar de trabalho em conformidade com EN 709 LA e q=88,2 dB (A). Vibrações nas rabiças em conformidade com EN 709 e ISO 5349. Valor detectado = 7,61 m/s<sup>2</sup>.

■ **ACESSÓRIOS - ALFIAS UTILIZÁVEIS** Charruas de asas reguláveis com engate. Usa-se a charrua para fazer sulcos no terreno antes da sementeira. A charrua deve ser fixada na máquina, no lugar do esporão e bloqueada com um pino em R. - **Arejador de molas.**



