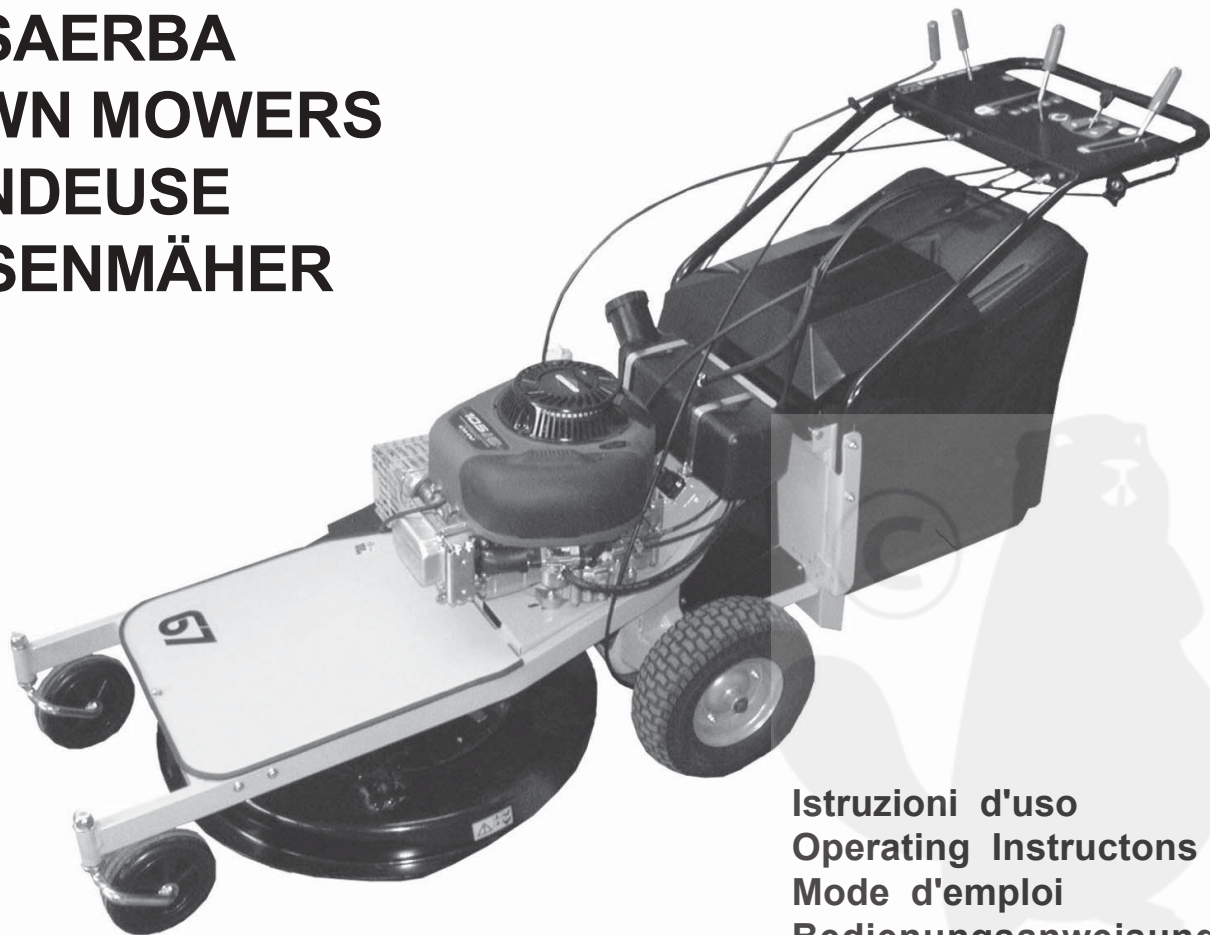


**TOSAERBA
LAWN MOWERS
TONDEUSE
RASENMÄHER**

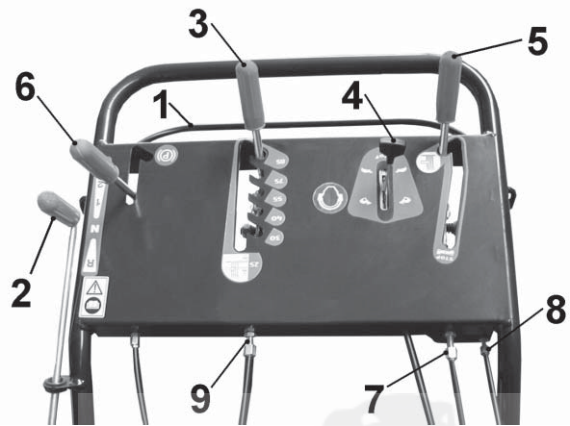


**Istruzioni d'uso
Operating Instructions
Mode d'emploi
Bedienungsanweisung**

1



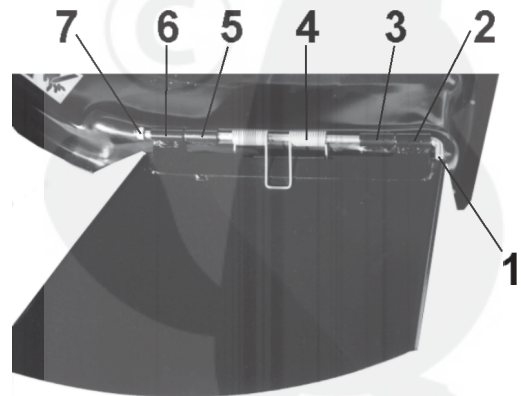
2



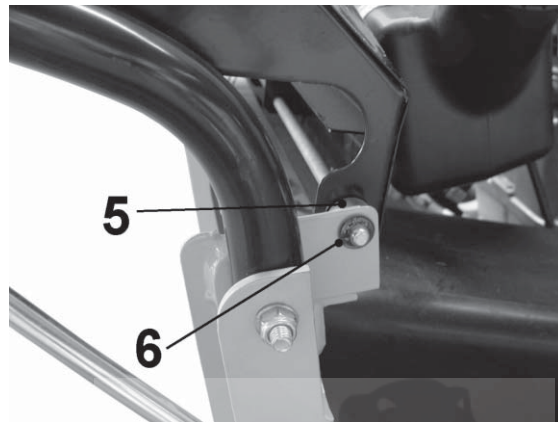
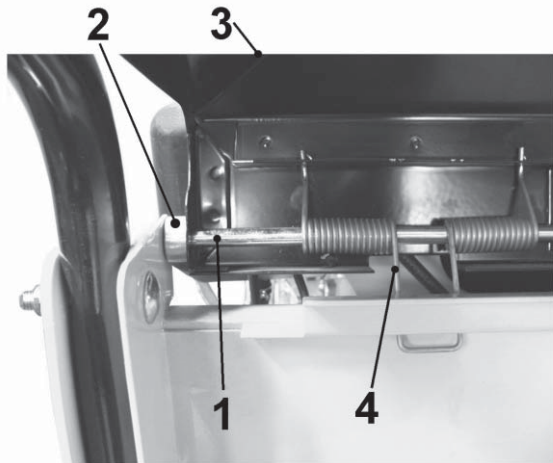
3



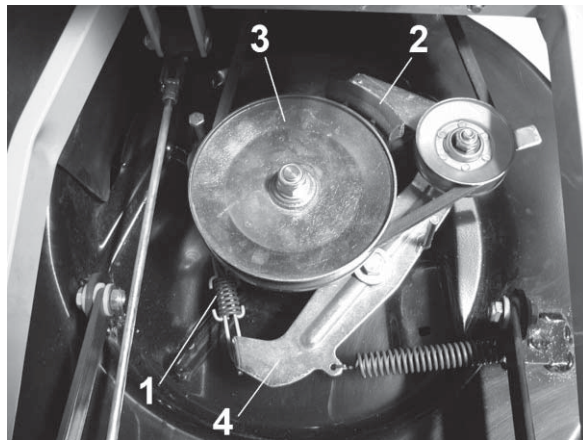
4



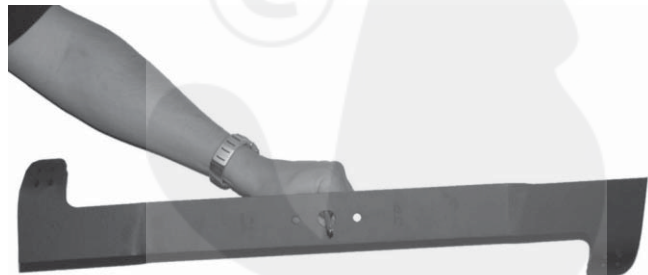
5



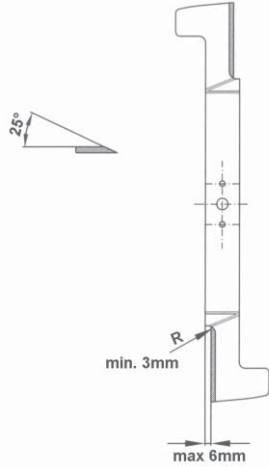
6



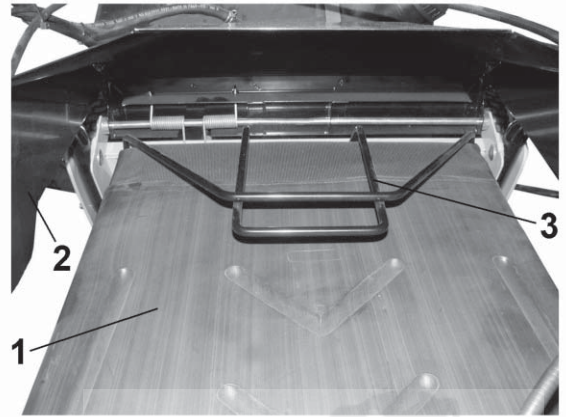
7

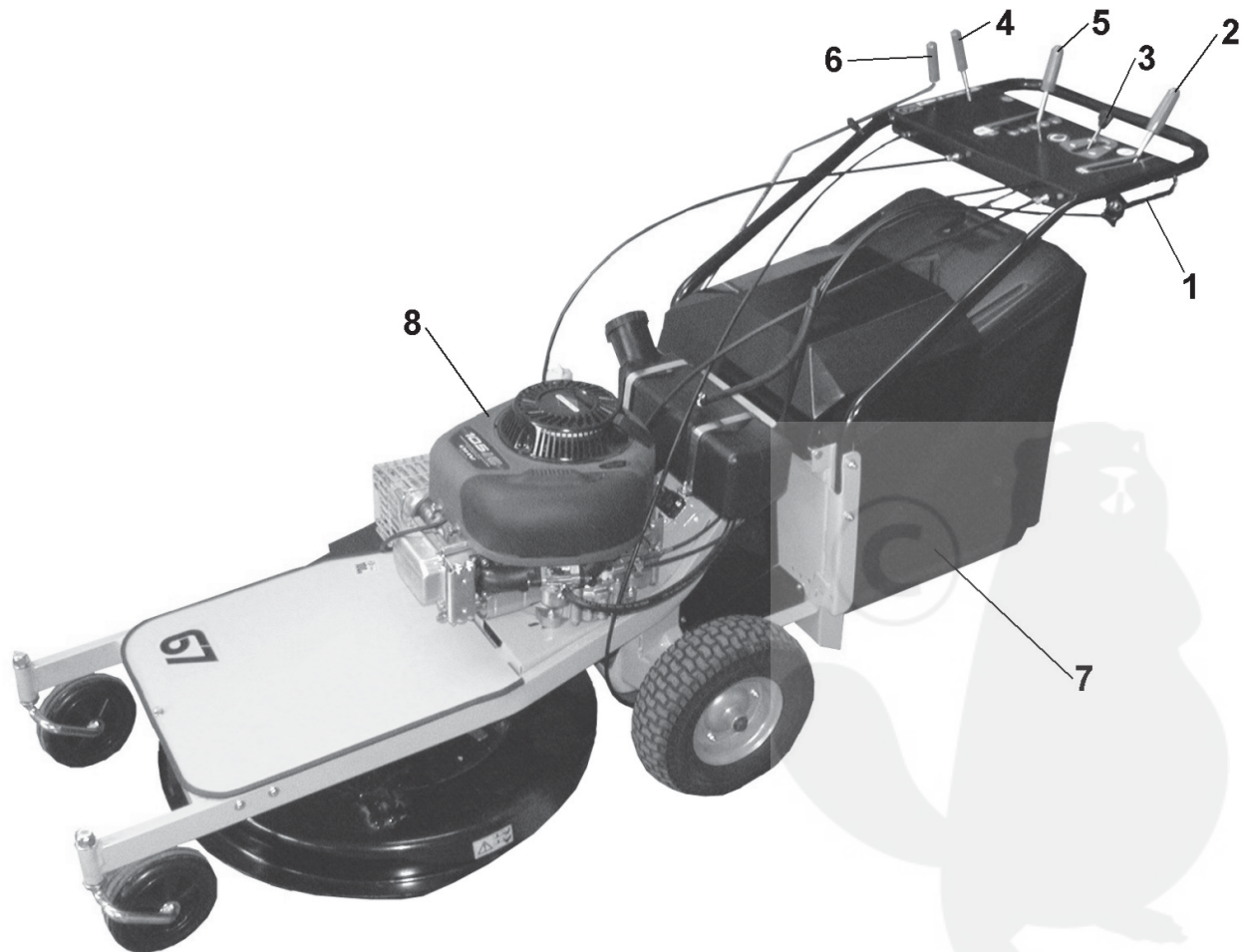


8



9





I**INDICE FOTO:**

- 1) vedi cap. "DATI PER L'IDENTIFICAZIONE"
- 2) vedi cap. "USO IN CONDIZIONI DI SICUREZZA" par. 6, cap. "MESSA IN MOTO"
- 3) vedi cap. "MONTAGGIO" par. 1
- 4) vedi cap. "MONTAGGIO" par. 2
- 5) vedi cap. "MONTAGGIO" par. 3
- 6) vedi cap. "REGOLAZIONI E REGISTRAZIONI"
- 7) vedi cap. "MANUTENZIONE" par. 3
- 8) vedi cap. "MANUTENZIONE" par. 3
- 9) vedi cap. "AGGANCIO E SVUOTAMENTO DEL SACCO - MOD. 67"
- 10) vedi cap. "USO IN CONDIZIONI DI SICUREZZA" par. 2

GB**LIST OF PHOTOGRAPHS:**

- 1) see Chap. "IDENTIFICATION DATA"
- 2) see Chap. "INSTRUCTIONS FOR SAFE USE" sub-section 6, Chap. "PUTTING INTO OPERATION"
- 3) see Chap. "ASSEMBLING" sub-section 1
- 4) see Chap. "ASSEMBLING" sub-section 2
- 5) see Chap. "ASSEMBLING" sub-section 3
- 6) see Chap. "ADJUSTMENTS AND REGISTRATIONS"
- 7) see Chap. "MAINTENANCE" sub-section 3
- 8) see Chap. "MAINTENANCE" sub-section 3
- 9) see Chap. "GRASS BOX ATTACHING AND EMPTYING - MOD. 67"
- 10) see Chap. "INSTRUCTIONS FOR SAFE USE" sub-section 2.

F**LEGENDE DES PHOTOS:**

- 1) voir chap. "DONNES D'IDENTIFICATION"
- 2) voir chap. "UTILISATION EN CONDITIONS DE SÉCURITÉ" par. 6, chap. "MISE EN MARCHÉ"
- 3) voir chap. "MONTAGE" par. 1
- 4) voir chap. "MONTAGE" par. 2
- 5) voir chap. "MONTAGE" par. 3
- 6) voir chap. "RÉGLAGES ET AJUSTAGES"
- 7) voir chap. "ENTRETIEN" par. 3
- 8) voir chap. "ENTRETIEN" par. 3
- 9) voir chap. "ACCROCHAGE ET VIDAGE DU SAC - MOD. 67"
- 10) voir chap. "UTILISATION EN CONDITIONS DE SÉCURITÉ" par. 2

D**BILDVERZEICHNIS:**

- 1) vgl. Kap. "IDENTIFIKATIONS DATEN"
- 2) vgl. Kap. "GEBRAUCH UNTER SICHEREN BEDINGUNGEN" Abs. 6, Kap. "INBETRIEBNAHME"
- 3) vgl. Kap. "MONTAGE" Abs. 1
- 4) vgl. Kap. "MONTAGE" Abs. 2
- 5) vgl. Kap. "MONTAGE" Abs. 3
- 6) vgl. Kap. "EINSTELLUNGEN UND NACHSTELLUNGEN"
- 7) vgl. Kap. "WARTUNG" Abs. 3
- 8) vgl. Kap. "WARTUNG" Abs. 3
- 9) vgl. Kap. "EINHAKEN UND ENTLEREEN DES GRASFANGBEUTELS - MOD. 67"
- 10) vgl. Kap. "GEBRAUCH UNTER SICHEREN BEDINGUNGEN" Abs. 2



ATTENZIONE!

Leggere attentamente il libretto uso e manutenzione prima dell'utilizzo del tosaerba.

IMPORTANT!

Read and understand the Operating and Maintenance Manual before using the grass mower.

ATTENTION!

Lisez attentivement la notice d'utilisation et d'entretien avant de travailler avec la tondeuse.

ACHTUNG!

Vor der Benutzung des Rasenmähers unbedingt diese Anleitung aufmerksam durchlesen.



Indice di potenza acustica.

Acoustic level index.

Niveau de puissance acoustique.

Index der Schalleistung.



Obbligatorio portare le cuffie di protezione acustica durante la falciatura.

Acoustic protection muffs must be worn when mowing.

Obligation de porter un casque de protection acoustique pendant la coupe.

Beim Mähen muß unbedingt ein Gehörschutz getragen werden.



ATTENZIONE! Non avvicinare le mani alla lama in movimento.

DANGER! Do not move your hand near the blade when it is moving.

ATTENTION! N'approchez pas vos mains de la lame en mouvement.

ACHTUNG! Die Hände immer in einem gebührenden Sicherheitsabstand vom sich drehenden Messer halten.



Indicazioni acceleratore motore.

Sticker: engine throttle.

Indications accélérateur moteur.

Angaben zur Motorbeschleunigung.



Indicazione freno di stazionamento.

Sticker: parking brake.

Indication frein de stationnement.

Angabe der Feststellbremse.

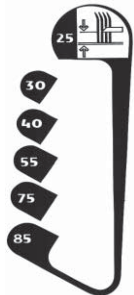


Indicazione avvio/stop lama tosaerba.

Sticker: blade engage/disengage.

Indication marche/arrêt lame tondeuse.

Angabe Start/Stop Rasenmähermesser.



Indicazione altezza di taglio erba.

Sticker: grass cutting height.

Indication hauteur de coupe de l'herbe.

Angabe der Schnitthöhe.



Indicazione marce/velocità.

Sticker: gear.

Indication rapports/vitesse.

Angabe Gänge/Geschwindigkeit.

INDICE

- Introduzione
- Dati per l'identificazione
- Condizioni di utilizzazione
- Uso in condizioni di
 - sicurezza
- Trasporto
- Montaggio
- Messa in moto
- Regolazioni e registrazioni
- Manutenzione
- Aggancio e svuotamento
 - del sacco - Mod. 67
- Dati tecnici



Pericolo grave per
l'incolumità dell'operatore e
delle persone esposte.

INTRODUZIONE

Gentile cliente, lei ha acquistato una nuova attrezzatura. La ringraziamo per la fiducia accordata ai ns. prodotti e le auguriamo un piacevole utilizzo della sua macchina.

Abbiamo creato queste istruzioni per l'uso allo scopo di assicurare, fin dall'inizio, un funzionamento privo di inconvenienti. Seguite attentamente questi consigli, avrete la soddisfazione di possedere per molto tempo una macchina che funziona a dovere.

Le nostre macchine, prima di essere fabbricate in serie, vengono collaudate in maniera molto rigorosa e, durante la fabbricazione vera e propria, sono sottoposte a severi controlli. Ciò costituisce, per noi e per voi, la migliore garanzia che si tratta di un prodotto di riprovata qualità.

Questa macchina è stata sottoposta a rigorosi test neutrali, nel paese d'origine, e risponde alle norme di sicurezza in vigore.

Per garantire questo, è necessario utilizzare esclusivamente ricambi originali.

L'utilizzatore perde ogni diritto di garanzia qualora vengono utilizzati ricambi non originali.

Con riserva di variazioni tecniche-costruttive.

Per informazioni e per ordinazioni di pezzi di ricambio si prega citare il numero di articolo e il numero di produzione.

■ DATI PER L'IDENTIFICAZIONE (Fig.1)

L'etichetta con i dati della macchina e il numero di matricola è sul fianco sinistro del tosaerba, di fianco al motore.

Nota-Nelle eventuali richieste di Assistenza Tecnica o nelle ordinazioni delle Parti di Ricambio, citare sempre il numero di matricola del tosaerba interessato.

■ CONDIZIONI DI UTILIZZAZIONE - LIMITI D'USO

Questo rasaerba è destinato al solo taglio dell'erba, tutti gli altri usi sono da considerarsi impropri.

Il rasaerba deve lavorare esclusivamente con attrezzi e con ricambi originali.

Ogni utilizzo diverso da quello descritto è illegale; comporta, oltre al decadimento della garanzia, anche un grave pericolo per l'operatore e per le persone esposte.

■ USO IN CONDIZIONI DI SICUREZZA

1. Avvertenze generali

1.1 Leggere attentamente le istruzioni sull'uso. E' opportuno addestrarsi nell'impiego corretto dell'apparecchio.
1.2 L'uso dell'apparecchio è vietato ai minori di 16 anni oppure alle persone che non conoscono le istruzioni sull'uso.

1.3 Non tagliare l'erba quando persone, soprattutto bambini o animali, sostano nella zona di lavoro.

1.4 L'operatore dell'apparecchio è responsabile nei confronti di altre persone o della loro proprietà per eventuali incidenti causati dalla macchina.

2. Descrizione comandi (Fig. 10)

1)Leva avanzamento - 2)Leva innesto rotazione lama - 3)Leva acceleratore - 4)Leva freno di stazionamento - 5)Leva regolazione altezza taglio - 6)Leva marce - 7)Cesto raccogliherba (solo Mod. 67) - 8)Motore

3. Misure preparatorie

- ⚠ 3.1 Durante la falciatura portare sempre cuffie per protezione acustica, scarpe e pantaloni lunghi. Non lavorare mai a piedi nudi oppure con sandali.
- ⚠ 3.2 Controllate sempre il terreno su cui viene impiegato il tosaerba ed eliminate sassi, pezzetti di legno, fili, ossicini e altri corpi estranei. Anche durante la falciatura è necessario fare attenzione a questi ultimi.
- ⚠ 3.3 **ATTENZIONE! - La benzina è altamente infiammabile!**
 - Conservate la benzina nel serbatoio previsto allo scopo.
 - Rabboccate il serbatoio solo all'aperto e non fumate durante tale operazione; stare lontani da altre fonti di calore.
 - Versate la benzina prima di avviare il motore.
 - Non aprite il tappo del serbatoio e non versate benzina quando il motore è in funzione oppure la macchina è calda.
 - Se la benzina è traboccata, non si deve cercare di avviare il motore. Togliere invece l'apparecchio dalla superficie sporca di benzina. Evitare qualsiasi tentativo di accensione fino a quando non si sono volatilizzati i vapori della benzina.
 - Per motivi di sicurezza è necessario sostituire, in caso di guasti, il serbatoio della benzina e il tappo.
 - Per l'operazione di rabbocco del serbatoio utilizzate un imbuto adeguato oppure un tubo di riempimento, in modo da evitare la fuoriuscita del carburante su motore, carter o erba.
- ⚠ 3.4 Lo scarico e la zona di scarico del motore possono arrivare fino ad una temperatura di 80° C.; alcuni punti della griglia di protezione possono superare anche 110°C. **ATTENZIONE:** pericolo di ustioni. Sostituire i silenziatori di scarico danneggiati.
- 3.5 Prima di impiegare la macchina, controllate sempre se l'utensile da taglio, i bulloni di fissaggio e tutta l'unità di taglio non siano usurati danneggiati. Per evitare uno squilibrio dinamico, è necessario sostituire la lama logorata o difettosa.
- 3.6 Qualora si verificano rotture o piegature dell'albero del motore oppure della lama è opportuno far controllare il tosaerba da persone qualificate.

4. Avvertenze sull'impiego

- ⚠ 4.1 Il motore, a combustione interna, non deve funzionare in luoghi chiusi in cui possono concentrarsi gas combustivi pericolosi - pericolo di avvelenamento!
- 4.2 Falciate solo alla luce del giorno o quando l'illuminazione è ottima. Osservate anche i tempi d'impiego locali/comunali consentiti.
- 4.3 Mantenete sempre una buona posizione quando falciate l'erba sui pendii.
- 4.4 Guidate il tosaerba solo a passo d'uomo.
- ⚠ 4.5 Falciate sempre trasversalmente rispetto al pendio, mai andare in su o in giù. Non falciate su pendii eccessivamente ripidi. La falciatura in pendenze superiori a 15° è proibita per motivi di sicurezza. Fate molta attenzione quando cambiate direzione di marcia sui pendii.
- ⚠ 4.6 Prestate particolare attenzione quando cambiate la direzione di marcia o falciate in senso contrario e avvicinate la macchina al vostro corpo.
- ⚠ 4.7 Disinnestare la rotazione della lama quando il tosaerba viene spinto su superfici non erbose - **c'è pericolo che frammenti di pietra entrino nella macchina o vengano proiettati.**
- ⚠ 4.8 Non utilizzate mai il tosaerba con il carter danneggiato o dispositivi di protezione difettosi o mancanti (ad es. deflettore di protezione, sportello posteriore...)

4.9 La regolazione base del motore è stata eseguita in fabbrica e quindi non deve essere modificata.

- ⚠ 4.10 Prima di avviare il motore, disinnestare gli utensili da taglio (se presenti) e i comandi.
- ⚠ 4.11 Avviare con cautela il motore secondo le istruzioni del costruttore.
Nonostante esista il dispositivo di sicurezza descritto in questo capitolo al punto 5, è prudente mantenere una distanza sufficiente fra piedi e lama.
- ⚠ 4.12 Non ribaltare il tosaerba con motore avviato. Se occorre sollevare l'apparecchio, esso deve essere inclinato solo lo stretto necessario e non oltre 5 cm, e mai inclinarlo in modo da scoprire la lama verso l'operatore.
Se si deve inclinare il tosaerba con motore avviato nei limiti suddetti, accertarsi che non vi siano persone nel raggio di 20 metri.
- ⚠ 4.13 Non avviate il motore se qualcuno si trova davanti allo scarico dell'erba (tosaerba con scarico laterale).
- ⚠ 4.14 Non lasciate che nessuno avvicini mai mani o piedi alla lama in movimento. Quando la lama ruota, fate mantenere almeno 10 mt. di distanza dall'apertura di espulsione.
- ⚠ 4.15 Prima di ogni operazione di pulizia e di piccola manutenzione, arrestare il motore ed estrarre il cappuccio candela.
Qualora si verificano vibrazioni anomale o rotture, arrestare il lavoro e sottoporre la macchina a un controllo da personale qualificato.
- 4.16 Arrestare il motore:
 - quando si abbandona o si trasporta l'apparecchio
 - prima del rabbocco del serbatoio
 - prima di smontare il dispositivo raccogliherba
- ⚠ 4.17 Prima di mettere o togliere il sacco raccogliherba, si raccomanda di spegnere il motore ed attendere l'arresto della lama. E' sconsigliato usare un tosaerba a scarico posteriore senza l'apposito cestello.
- ⚠ 4.18 Le operazioni di manutenzione e pulizia sul tosaerba, così pure lo smontaggio dei dispositivi di protezione devono essere eseguite solo quando il motore è spento, la lama è ferma e il cappuccio candela è estratto. **IMPORTANTE** - Nel caso di tosaerba dotato di accensione elettrica estrarre la chiavetta dal cruscotto.
- ⚠ 4.19 Utilizzare la macchina solamente con i manici in posizione da lavoro.
Questo consente di mantenere una giusta distanza di sicurezza tra zona di comando e la zona operativa della macchina.

5. Istruzioni di manutenzione e di magazzino

- 5.1 Controllate l'accoppiamento di dadi, bulloni e viti.
- ⚠ 5.2 Fate attenzione durante le operazioni di regolazione - pericolo di lesioni! Non incastrare le dita fra carter e lama. Portare i guanti di protezione!
- ⚠ 5.3 Non immagazzinare mai il tosaerba con benzina nel serbatoio all'interno di un edificio in cui i vapori della benzina possono venire a contatto con fuoco aperto o scintille - pericolo di esplosione!
- ⚠ 5.4 Svuotare il serbatoio della benzina solo all'aperto.
- 5.5 Lasciare raffreddare il motore prima di riporre l'apparecchio in un luogo chiuso.
- 5.6 Per evitare pericoli d'incendio, togliere l'erba, le foglie e il grasso che fuoriesce (olio) dal motore e dallo scarico.
- 5.7 Controllare regolarmente il perfetto stato del sacco raccogliherba.
- 5.8 Per motivi di sicurezza, sostituire immediatamente le parti logorate o danneggiate.
- 5.9 Utilizzare solo lame di ricambio e accessori originali per assicurare la sicurezza e la funzionalità della macchina.
- 5.10 Fate attenzione che la lama sia sempre ben affilata ed equilibrata.
- 5.11 Impiegare solo lame di ricambio originali e seguire attentamente le istruzioni per "la sostituzione e affilatura della lama".

6. Dispositivo di sicurezza (Fig. 2)

6.1 Il tosaerba è dotato di dispositivo antinfortunistico.

Abbandonando la leva (1) si interrompe l'avanzamento del tosaerba ed inoltre, nel caso in cui sia inserita la rotazione della lama, il motore si spegne immediatamente.

⚠ 6.2 Controllare prima di ogni sessione di lavoro il corretto funzionamento del dispositivo.

Procedere come segue:

- avviare il motore come previsto al cap. MESSA IN MOTO
- posizionarsi dietro all'impugnatura come in condizioni di lavoro
- azionare l'inserimento lama (senza comandare avanzamento)
- se si spegne il motore il controllo è positivo e si può procedere al lavoro
- se la lama si avvia e il motore rimane acceso il dispositivo non funziona e non si può lavorare.

6.3 L'operatore tirando verso di se la leva "Freno di stazionamento" (6) posta sul cruscotto e agganciandola all'apposita asola ottiene il completo bloccaggio delle ruote di trazione, sia che il motore sia avviato o spento.

■ TRASPORTO

Per la movimentazione è previsto l'uso di carrello elevatore. Le forche, allargate al massimo consentito, vanno inserite negli appositi spazi del pallet. La massa della macchina è indicata nella etichetta della marcatura e riportata nei dati tecnici.

■ MONTAGGIO

Il tosaerba viene consegnato a destinazione, salvo accordi diversi, smontato e sistemato in un adeguato imballaggio. Per completare il montaggio del tosaerba osservare la seguente procedura.

Si rammenta di serrare sempre adeguatamente viti e dadi con le chiavi in dotazione.

1. Montaggio della stegola (Fig. 3)

Fissare il manubrio (1) al supporto (2) per mezzo delle viti (3) premontate.

2. Montaggio del deflettore per mod. 63 (Fig. 4)

Inserire il perno (1) nelle boccole (2 e 3),(5 e 6) interponendo la molla (4) correttamente come in figura.

Completare il montaggio avvitando il dado (7).

3. Montaggio del deflettore per mod. 67 (Fig. 5)

Inserire il perno (1) nel foro di sinistra del telaio, nel distanziale (2) e nel foro del deflettore (3).

Inserire, poi, nel perno la molla (4), posizionandola correttamente come in figura.

Concludere il montaggio inserendo l'estremità del perno nell'altro foro del deflettore, nel distanziale (5) e nel telaio.

Bloccare il tutto con l'anello d'arresto (6).

■ MESSA IN MOTO (Fig. 2)

Attenzione! Prima di ogni intervento accertarsi che:

- a** - la lama non sia inserita altrimenti il motore non si accende (5, pos. "STOP")
- b** - la macchina sia in folle (2, pos. "N")
- c** - il serbatoio carburante sia rifornito
- d** - il livello dell'olio sia corretto
- e** - il deflettore sia in posizione (solo per Mod. 63)
- f** - il sacco raccoglierba sia correttamente agganciato (solo per Mod. 67, Fig. 8).

Procedere quindi all'accensione secondo quanto indicato dal libretto istruzioni allegato al motore.

In caso di motore con accensione elettrica, procedere all'avviamento tramite la chiave (senso orario) posta sul cruscotto. Dopo l'avviamento del motore portare la leva acceleratore tra la posizione MAX e MIN in modo da raggiungere il regime di giri del motore desiderato.

Per un taglio " leggero " non è necessario lavorare con il motore accelerato al massimo.

A basso numero di giri, il Suo tosaerba è più silenzioso e consuma meno carburante.

1. Avanzamento (Fig. 2)

Spostare la leva di richiamo (1) verso il manubrio.

Portare la leva marce (2) dalla posizione di folle "N" in avanti gradatamente verso 1/2/3 o in R per la retromarcia.

2. Taglio erba (Fig. 2)

Dopo averlo avviato, lasciare girare il motore per 3-4 minuti a metà gas; quindi accelerare al massimo (4).

Inserire la lama portando lentamente la leva (5), posta a sinistra sul cruscotto, nell'apposita asola di aggancio.

Evitare assolutamente di avviare il tosaerba nell'erba alta !

-  **ATTENZIONE: quando si spegne il motore, la lama continua a girare ancora per qualche secondo. Non avvicinarsi subito alla lama.**

■ REGOLAZIONI E REGISTRAZIONI

-  **Prima di ogni regolazione o registrazione spegnere il motore ed estrarre il cappuccio candela.**

La tensione cinghia motore-lama e la regolazione freno- lama si ottiene agendo sul registro (7, Fig. 2).


Una corretta regolazione prevede che, a lama disinserita, la molla (1, Fig. 6) sia completamente allentata; in questo caso anche il ferodo (2, Fig. 6) sarà nella posizione richiesta.

Controllare periodicamente l'usura del ferodo e sostituirlo secondo necessità prima che la puleggia (3, Fig. 6) possa aver consumato il supporto (4, Fig. 6).

La regolazione della cinghia-trazione si ottiene agendo sul registro (8, Fig. 2) in modo da ottenere una corretta tensione della molla.

La regolazione altezza taglio si ottiene agendo sulla leva (3, Fig. 2) secondo quanto indicato dall'apposita decalcomania sul cruscotto. In caso di eccessivo allentamento del cavo, agire sul registro (9, Fig. 2) per ripristinare la condizione originale.

■ MANUTENZIONE

 **Prima di ogni manutenzione spegnere il motore ed estrarre il cappuccio candela.**

1. Pulizia tosaerba

- Terminato il taglio, pulire il tosaerba accuratamente.
- Per la pulizia, non usare mai getti d'acqua ma stracci o una robusta spazzola. Se dell'acqua arriva nell'impianto di accensione e/o nel carburatore, si hanno problemi di funzionamento.
- Tenere il tosaerba in ambiente asciutto.


2. Manutenzione motore

Leggete attentamente il libretto istruzioni allegato al motore.

3. Affilatura e sostituzione della lama

- Impiegare solo lame di ricambio originali.
- Per la sostituzione della lama come per ogni altra operazione, togliere il cappuccio della candela.
- Si consiglia anzitutto di affilare la lama all'inizio della stagione. Se durante il taglio le punte dell'erba dovessero rompersi e ingiallire è necessaria una nuova affilatura.


Per l'affilatura fissare la lama in una morsa e molare uniformemente la zona della lama destinata al taglio. Dopo l'affilatura è necessario verificare la bilanciatura della lama (Fig. 7). Se la stessa non dovesse risultare ben bilanciata, molare ulteriormente la parte più pesante.

 - Per motivi di sicurezza è possibile affilare il coltello solo fino ad un massimo di 6 mm (Fig. 8). Sotto tale misura, sostituire il coltello.

4. Manutenzione della batteria (motore accensione elettrica)

Dati tecnici della batteria: 12V - 15Ah - 60A

- La batteria viene fornita scarica e pertanto per avviare elettricamente la macchina bisogna caricare l'accumulatore.
- Il caricamento della batteria è necessario anche dopo un lungo periodo di inattività o dopo il periodo invernale.
- Ricaricare la batteria di avviamento solo in ambiente asciutto.
- Dopo alcune ore la batteria ha sufficiente energia per avviare il motore, in caso contrario prolungare il tempo di ricarica.

 - **Importante! Proteggere i morsetti da umidità e impurità. NON BAGNARE!**

- Suggeriamo di lasciare la batteria, dopo aver staccato il cavo, in un ambiente asciutto, ben ventilato e con una temperatura non superiore a 23°C.
- In queste condizioni si rende necessaria la ricarica solo dopo 2 anni.
- Attenzione! Bisogna evitare che la batteria rimanga scarica a lungo tempo.

Pertanto è indispensabile mantenerla sempre a piena carica.

- Una batteria scarica va ricaricata immediatamente.
- In previsione di lunghi periodi di inutilizzo della tosaerba, è consigliabile staccare il cavo della batteria e ricaricarla a fondo.

- ⚠ - Evitare il corto circuito (contatto tra i due poli), poichè questo può danneggiare fortemente l'isolamento, le parti interne dell'accumulatore e può provocare forti riscaldamenti con possibili ustioni e anche incendi.

5. Lubrificazione ed ingrassaggio

La lubrificazione del motore va effettuata attenendosi alle istruzioni relative al motore.

Ogni 20 ore ca. di lavoro si consiglia di verificare che lo scorrimento cavi sia soddisfacente controllandone l'usura e gli eventuali punti di piega che impediscono il movimento sciolto del cavo nella guaina.

■ AGGANCIAMENTO E SVUOTAMENTO DEL SACCO - MOD. 67 - (Fig. 9)

Per agganciare il sacco (1) alla macchina, appoggiarlo alla parete posteriore del telaio, dopo aver sollevato il deflettore (2).

Per lo svuotamento del sacco procedere come segue:

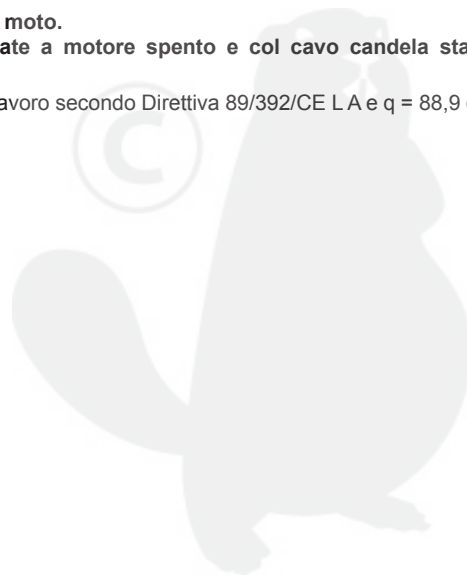
- a) spegnere il motore
- b) impugnare la maniglia (3) e sollevare il sacco per estrarlo, quindi scuoterlo fino al completo svuotamento.

Per nessun motivo sganciare il sacco con il motore in moto.

- ⚠ **Per nessun motivo inserire la mano nella bocca di scarico con il motore in moto.**

Tutte le operazioni di regolazione e/o di manutenzione devono essere effettuate a motore spento e col cavo candela staccato.

■ **RUMORE AEREO E VIBRAZIONI** Valore di pressione acustica al posto di lavoro secondo Direttiva 89/392/CE L A e q = 88,9 dB (A).
Vibrazioni all'impugnatura secondo EN 1033. Valore rilevato = 3,6 m/s².



■ DATI TECNICI

	63 - 630	67 - 670
Lunghezza (mm)	2200	2200
Larghezza (mm)	740	740
Altezza (mm)	1000	1000
Massa (Kg)	120	135
Scartamento (mm)	630	630
Pneumatici	13x5.00-6	13x5.00-6
Larghezza di taglio (mm)	630	670
Altezza di taglio (mm)	25 ÷ 85	25 ÷ 85
Capacità del cesto (lt)	---	130
Avanzamento	3 marce di avanzamento - 1 retromarcia	



List of contents

- Introduction
- Identification data
- Conditions of use
- Instructions for safe use
- Transport
- Assembling
- Putting into operation
- Adjustments and registrations
- Maintenance
- Grass box attaching and emptying - Mod. 67
- Technical details



Serious risk for operator and bystander safety.

INTRODUCTION

Dear client:

Thank you for your confidence in purchasing a high quality product. We hope that you will spend many enjoyable hours using it.

These working instructions are issued to ensure reliable running right from the start. If you follow these instructions carefully the machine will operate with complete satisfaction and will have a long service life. The machines are tested under the most severe conditions before being put into production and are subjected to strict continuous checking in the course of manufacture. We can therefore be sure that the customer is purchasing a mature product.

This machine has been tested in the country where manufactured by independent testing authorities in accordance with strict worknorms and safety standards.

When required, only original manufacturer's components may be used to maintain guaranteed function and safety.

The operator forfeits any claims which may arise, if the machine is fitted with components other than original spare parts.

Subject to changes in design and construction without notice.

For questions and sparepart orders give us the partnumber and the serial number.

■ IDENTIFICATION DATA (Fig. 1)

The sticker with the machine's data and Serial N° is on the left side of the mower by the engine.

Note: Please specify the Serial N° whenever you contact your Technical Assistance Office or to order spare parts.

■ CONDITIONS OF USE AND LIMITATIONS OF USE

This lawn mower has been designed and manufactured to cut grass.

Any other use is to be considered improper. This lawn mower must be used exclusively with original equipment and spare parts.

■ INSTRUCTIONS FOR SAFE USE

1. General Remarks

- 1.1 Read the Operating Instructions through carefully. Familiarize yourself with the proper use of the mower.
- 1.2 Do not allow young people under 16 or anyone not familiar with the Operating Instructions to use the lawn mower.
- 1.3 Do not operate the lawn mower when there are any others, particularly children, or animals in the area.

1.4 The person using the lawn mower is responsible for accidents involving other people or their property.

2. Description of control (Fig. 10)

1)Drive lever - 2)Blade rotation engage lever - 3)Speed control lever - 4)Parking brake - 5)Cut height regulating lever - 6)Gear lever - 7)Grass box (only Mod. 67) - 8)Engine.

3. Preparations

- ⚠ 3.1 When mowing, always wear ear muffs, safety shoes and long trousers.
- ⚠ 3.2 Check the area on which the lawnmower is to be used carefully and remove any stones, sticks, wire, bones or other foreign objects.
- ⚠ 3.3 **DANGER - Fuel is highly combustible!**
 - Store fuel only in containers intended for this purpose.
 - Fill tank outdoors and do not smoke during this process; keep away from other heat sources.
 - Put in the fuel before starting the engine.
 - Never remove cap from fuel tank or add oil whilst the engine is running or it is hot.
 - If fuel has overflowed, do not attempt to start the engine. Move the mower away from the area polluted with fuel. Do not attempt to start the mower until the fuel fumes have evaporated.
 - For safety reasons, replace the fuel tank and tank cap if damaged.
 - Use an appropriate funnel or filler tube when refuelling to prevent fuel from spilling on the engine, the housing or grass.
- ⚠ 3.4 The exhaust and area around it may heat up to 80° C (176° F); the temperature of some parts of the guard grids can exceed 110°C. **WARNING:** Risk of burning.
Replace any damaged exhaust pipes.
- 3.5 Before use, always check to see that the blade, blade bolts and entire cutting unit are not worn or damaged. Worn or damaged blades must be replaced with new ones to avoid imbalance.
- 3.6 If the mower stops on hitting an obstacle, for example, it must be checked over by an expert for damage to the crankshaft, twisted blades, etc.

4. Instructions for use

- ⚠ 4.1 Never run the internal combustion engine in enclosed areas in which dangerous fumes may collect - danger of inhalation of poisonous fumes!
- 4.2 Only mow your lawn during daylight or with good lighting. While there are no regulations governing operating times, consideration should be shown to others living nearby.
- 4.3 Make sure you have a firm footing when working on slopes.
- 4.4 Just operate the mower at walking speed.
- ⚠ 4.5 Always mow at an angle to the slope, never up or down. Never mow on very steep slopes. For safety sake, do not mow on slopes with more than 15 inclination. Be particularly careful when changing the direction of travel on slopes.
- ⚠ 4.6 Be particularly careful when changing the direction of travel or mowing backwards when you are pulling the mower towards you.
- ⚠ 4.7 Disengage blade rotation when the mower is being pushed over non-grass surfaces. Switch the engine off when transporting the mower to and from the work area. Danger of stones being sucked up by the machine or being expelled.

- ⚠ 4.8 Never operate the lawn mower with damaged housing or defective or missing protective devices (e. g. safety flap, etc.).
- 4.9 The engine has been set correctly at the factory and should not be altered.
- ⚠ 4.10 Disconnect all cutting tools (if any are attached) and drives before starting the engine.
- ⚠ 4.11 Start the engine with all due caution following strictly all manufacturer instructions.
- Despite the safety device described in sub-section 5 of this Chapter, always your feet an adequate distance away from the blade.
- ⚠ 4.12 Never tip the mower whilst starting the engine. If the machine has to be lifted, it must be tilted only as needed and never more than 5 cm. Do not lift it so that the blade is exposed towards the operator.
If the mower has to be angled with the engine running, always within the limits mentioned here, chek to be certain that there are no by-standers within a radius of 20 metres.
- ⚠ 4.13 Do not start the engine if there is somebody in front of the grass discharge (models with side discharge).
- ⚠ 4.14 Do not allow anybody to move hands or feet close to the blade when it is moving. When the blade is turning, keep bystanders at least 10 metres from the discharge opening.
- 4.15 Before any minor maintenance work or cleaning, stop the engine and remove the plug lead. If you notice any abnormal vibrations or breackages, stop work and have the machine examined by a qualified service engineer.
- 4.16 Switch off the engine:
 - when leaving or transporting the mower
 - before refilling the tank
 - before removing the grass box
- ⚠ 4.17 Always switch off engine and wait until blade stops when removing grassbox to empty. Never mow without grassbox or safety flap fitted.
- ⚠ 4.18 Before any mower maintenance or cleaning operation and before dismantling any safety devices, the engine must be switched off, the blade at a complete standstill and the sparkplug cap removed. **IMPORTANT** - If the lawn mower has an electric start, remove the ignition key from the dashboard.
- ⚠ 4.19 The safety distance provided by the guide handle must be observed. The mower should only be used with the guide handle fixed in the working position. The working position is attained by lining the upper handle up with the lower part and securing it with the fastener provided.

5. Instructions for maintenance and storage

- 5.1 Make certain the nuts, bolts and screws are tight.
- ⚠ 5.2 Be careful when making adjustments - danger of injury exists. Do not clamp fingers between housing and blade. Wear protective gloves.
- 5.3 Never store the mower with fuel in the tank inside a building in which fuel vapours may come into contact with open flame or sparks - danger of explosion !
- ⚠ 5.4 Empty the fuel tank outdoors only.
- 5.5 Let engine cool down before storing it in an enclosed room.
- 5.6 To prevent danger of a fire keep the engine and exhaust clear of grass leaves and leaking grease (oil).
- 5.7 Check regularly to ensure that the grassbox is in satisfactory condition.
- 5.8 For safety reasons worn or damaged parts must be replaced immediately.
- 5.9 Replacement blades tools and accessories should only be used on the mowers for which they are designed according to the manu-
facturers instructions. Only by doing so can the safety and performance of your mower be upheld.
- 5.10 Please ensure that the proper maintenance checking and sharpening of the blades are carried out in accordance with the operating

instructions.

5.11 Only use original replacement parts when required and follow the instructions given for how to replace and grind the blade.

6. Safety feature (Fig. 2)

6.1 **The lawn mower is equipped with a safety device.**

If the lever (1) is released, the mower will stop moving and, if the blade is rotating, the engine will be switched off immediately.

⚠ 6.2 Before each work session check to be certain that the safety device is working properly.

Follow these steps:

- start the engine as described in the section on PUTTING INTO OPERATION
- stand behind the handle in the normal work position
- move the blade engage lever (without operating the drive controls)
- if the engine shuts down, the safety is operating and you can continue to work
- if the blade starts to turn and the engine stays on, the safety is not operating and you cannot work in this condition.

6.3 When the operator pulls the "Parking Brake" (6) lever on the dashboard back towards himself and clips it into its slot, the drive wheels are completely locked whether the engine is running or stopped.

■ TRANSPORT

A forklift truck should be used to move the machine. The forks should be opened as far as possible and inserted into the pallet.

The weight of the machine is given on the Manufacturer's data plate together with the other technical information.

■ ASSEMBLING

Unless otherwise specified, the lawn mower is delivered broken down and suitable packed. To complete mower preparation, follow these steps.

Always tighten adequately all screws and nuts using the wrenches in the tool kit.

1. Installing the handlebar (Fig. 3)

Fix the handlebar (1) to the mounting (2) using the pre-installed screws (3).

2. Installing the deflector for Model 63 (Fig. 4)

Insert the pin (1) in bushes (2 and 3), (5 and 6) with the spring (4) correctly inserted between them as shown in the figure.

3. Installing the deflector for Model 67 (Fig. 5)

Insert the pin (1) in the left hole on the frame, through the washer (2) and the through the hole in the deflector (3). Next insert the spring (4) on the pin and position it correctly as shown in the figure.

Complete the installation by inserting the end of the pin into the other hole in the deflector, the washer (5) and the frame.

Lock everything in position with the locking ring (6).

■ PUTTING INTO OPERATION (Fig. 2)

Caution! Before operating the mower check:

- a** - that the blade has not been engaged. If it has the engine will not start (5, pos. "STOP")
- b** - that the machine is in neutral (2, pos. "N")
- c** - that the fuel tank is full
- d** - that the oil level is correct
- e** - that the deflector is in position (only for Mod.63)
- f** - that the grassbox is correctly attached (only for Mod.67, Fig.10).

Start the mower following the instructions given in the Engine Operating Manual.

If the engine has an electric start, start it with the ignition key (turn clockwise) on the dashboard. Once the engine has started, move the speed control between the MAX and MIN position so that the engine runs at the speed needed.

The engine need not be at full Rpm if the grass cutting job is "light" (grass not high). A low Rpm the lawn mower is much more silent running and much less fuel hungry.

1. Driving (Fig. 2)

Pull the safety handle (1) up towards the handlebar.

Move the gear lever (2) from neutral "N" forward gradually towards 1/2/3 or R (for reverse).

2. Mowing (Fig. 2)

Once the machine has started off, keep the engine for 3-4 minutes at half throttle. Then accelerate all the way (4).

Engage the blade by moving the lever on the left of the dashboard (5) slowly into its engage slot.

Do not start the lawn mower in tall grass!

⚠ DANGER: When the engine is switched off, the blade continues to turn for a few seconds. Do not go near the blade until it has come to a complete stop.

■ ADJUSTMENTS AND REGISTRATIONS

⚠ Always switch the engine off and remove the plug lead before any regulation or registration work.

The engine/blade belt tension and blade brake regulation can be made with the adjuster (7, Fig.2).

This adjustment is correct when, with the blade disengaged, spring (1, Fig.4) is completely slackened off. In this situation, the brake ferode (2, Fig.4) will also be in the correct position.

From time to time check the wear level on the brake ferode and replace it as needed before the pulley (3, Fig.4) cuts into the mounting (4, Fig.4).

Drive belt adjustment is obtained with the adjuster (8, Fig.2) so that the spring is correctly tensioned.

Cut height is regulated with lever (3, Fig.2) as shown by the sticker on the dashboard. If the cable becomes excessively slack, regulate it with register (9) to reset its original condition.

MAINTENANCE

⚠ **Always switch the engine off and remove the plug lead before any maintenance.**

1. Cleaning the grass mowers

- When you have finished working, you should always clean your lawnmower.
- Do not spray with water under any circumstances! Water penetration into the ignition system and/or the carburettor will lead to poor starting and running.

Use a cloth or brush to remove dirt and grass.

- Store the lawnmower in a dry place.

2. Engine maintenance

Read carefully and understand fully the engine instruction manual part of the machine's documents.

3. Changing and regrinding of blades

- Please use only original replacement blades!
- To replace the blade, first pull off the spark plug contact.
- The blade should always be sharpened at the beginning of the season. If during the main cutting season, you notice that the grass tips split or become yellowed or brown after mowing, then the blade must be reground.

When regrinding follow the original ground pattern. Ensure that you work both ends equally to avoid poor balance. If the blade retains its equilibrium (Fig.7), then it has been sharpened correctly. If not, then the heavier side must be reground.

Unbalanced blades cause excess vibration of the mower. If at all unsure, please contact a service agent.

⚠ - We do not recommend the regrinding of blades, re-sharpening should not exceed a max (Fig.8). Reduction of 6 mm after which the blade must be changed.

4. Battery maintenance (engine with electric start)

Battery specifications: 12V - 15Ah - 60A

- The starter battery is pre-charged by the works. If the engine can not be started with the ignition key, you will have to recharge the starter-battery.
- Recharging will also be necessary if the mower has been out of service for a prolonged period such as over the winter.
- Only recharge the starter-battery in a dry room.
- After a few hours, repeat starting process. If the engine will still not start, prolong charging time.

⚠ - **Caution! Protect the clamps from humidity and dirt.**

Do not spray with water.

- We advise you to unplug the battery cable before storage. Always store in a dry, well-ventilated place where the temperature is never more than + 23° C. Under these conditions a fully-charged battery will only need re-charging after a period of about 2 years.

- Important! Do not allow discharged batteries to remain uncharged for any length of time.

Batteries should be fully charged before being stored.

- Re-charge a discharged battery immediately.

- To charge the battery, use only the charger supplied with the machine.
- When you have finished mowing, you should ideally break the circuit between battery and starter motor by unplugging. However, this must be done before putting your mower into storage for a longer period e. g. winter storage. The battery must always be fully charged before storage.

⚠ - Do not short-circuit (contact between the two poles) the accumulator since this can seriously damage its isolation and the internal parts. It can also cause over-heating which, in turn, can cause fire or serious burns.

5. Lubrification and greasing

Engine lubrication should be done following the instructions in the engine manual.

Every 20 hours of work, check to make sure that the wires run smoothly. Check them for wear or kinking that could prevent smooth running inside the sheaths.

■ GRASS BOX ATTACHING AND EMPTYING - MOD. 67 - (Fig. 9)

The attach the grass catcher (1) to the machine, lift up the deflector (2) and place the catcher against the rear edge of the frame.

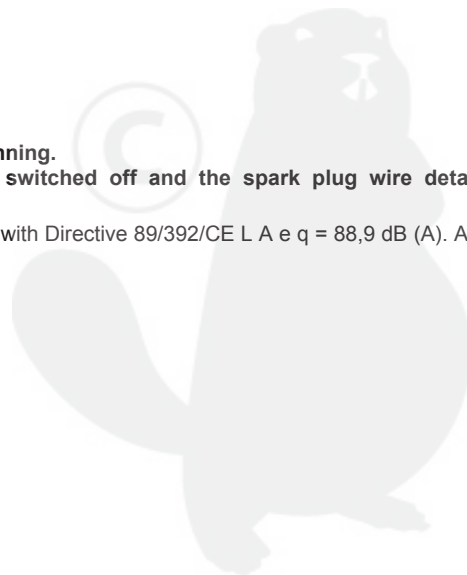
Follow these steps to empty the grass box:

- a) switch the engine off
- b) raise the catcher holding it by its handle (3) and shake it to empty it completely.

Never remove the grass box when the engine is running.

⚠ **Do not insert your hand into the discharge opening when the engine is running.**
All adjustment, maintenance or repair work must be done with the engine switched off and the spark plug wire detached.

■ **NOISE AND VIBRATION LEVEL** Noise level when working in compliance with Directive 89/392/CE L A e q = 88,9 dB (A). Average weighted vibration in compliance with EN 1033. Level detected = 3,6 m/s².



■ TECHNICAL DETAILS

	63 - 630	67 - 670
Lenght (mm)	2200	2200
Width (mm)	740	740
Height (mm)	1000	1000
Mass (Kg)	120	135
Track (mm)	630	630
Tires	13x5.00-6	13x5.00-6
Cutting width (mm)	630	670
Cutting height (mm)	25 ÷ 85	25 ÷ 85
Volume of grass box (lt)	---	130
Advance	3 forward gears - 1 reverse gear	



Table des matières

- Introduction
- Données d'identification
- Conditions d'utilisations
- Utilisation en conditions de sécurité
- Transport
- Montage
- Démarrage
- Réglages et ajustages
- Entretien
- Accrochage et vidage du sac - Mod. 67
- Données techniques



Danger grave pour l'intégrité de l'opérateur et des personnes exposées.

INTRODUCTION

Cher client,

Vous venez d'acquérir un nouvel appareil. Nous vous remercions de la confiance que vous nous témoignez et vous souhaitons beaucoup de satisfaction dans son utilisation.

Afin de garantir d'emblée un fonctionnement sans accroc nous avons crée cette notice d'utilisation. Si vous observez exactement les indications suivantes votre appareil fonctionnera toujours à votre entière satisfaction et restera longtemps utilisable.

Nous appareilles avant la fabrication en série, sont mises à l'essai dans les conditions les plus sévères et, durant la fabrication même, sont soumises constamment à des contrôles sévères. De ce fait, nous avons la certitude, et vous la garantie d'obtenir toujours une machine à toute épreuve.

Cet appareil a été testé et contrôlé par un laboratoire indépendant, selon des normes de travail et de sécurité très sévères.

Pour garder à cet appareil les qualités et performances prévues, n'utilisez que des pièces détachées d'origine. La qualité du travail et votre sécurité en dépendant.

L'utilisateur perd tous ses droits à la garantie lorsqu'il modifie l'appareil par l'adjonction de pièces détachées non d'origine.

Dans le but d'améliorer nos produits' nous nous réservons le droit d'y apporter des modifications.

Pour toutes questions ou commandes concernant les pièces détachées, priere d'indiquer le no de reference.

■ DONNÉES D'IDENTIFICATION (Fig.1)

L'étiquette avec les données de la machine et le numéro de matricule est reportée sur le flanc gauche de la tondeuse, à côté du moteur.

Nota- Lors des demandes éventuelles d'Assistance Technique ou des commandes des Pièces Détachées, citez toujours le numéro de matricule de la tondeuse.

■ CONDITIONS D'UTILISATION - LIMITES D'EMPLOI

Cette tondeuse est destinée uniquement à couper l'herbe. Toute autre utilisation est considérée impropre. La tondeuse doit travailler exclusivement avec des outillages et des pièces détachées d'origine.

■ UTILISATION EN CONDITIONS DE SÉCURITÉ

1. Indications générales

1.1 Lire attentivement le mode d'emploi. Familiarisez vous avec l'utilisation adéquate de la tondeuse.

1.2 Ne pas confier l'utilisation de la tondeuse à des jeunes de moins de 16 ans ou à des personnes qui ne connaissent pas le mode d'emploi.

1.3 Ne pas tondre lorsque des personnes, en particulier des enfants ou des animaux, se trouvent à proximité.

1.4 L'utilisateur de l'appareil est responsable de tout accident pouvant survenir à des tiers ou à leur propriété.

2. Descriptions des commandes (Fig. 10)

1) Levier de marche - 2) Levier embrayage rotation lame - 3) Levier accélérateur - 4) Frein de stationnement - 5) Levier de réglage de la coupe - 6) Levier boîte de vitesses - 7) Bac récupérateur (seulement Mod. 67) - 8) Moteur.

3. Mesures préparatives

⚠ 3.1 Pendant les opérations de fauchage, portez toujours un serre-tête antibruit, des chaussures et des pantalons longs. Ne jamais tondre pieds nus ou avec des sandales.

⚠ 3.2 Contrôlez le terrain que vous désirez tondre et retirez toutes les pierres, les bâtons, les fils métalliques, les os et autres corps étrangers. Il faut, pendant l'opération, faire attention à la présence éventuelle de corps étrangers.

⚠ 3.3 **ATTENTION - L'essence est hautement inflammable!**

- Conserver l'essence dans les récipients prévus à cet effet.

- Faire le plein à l'air libre et ne pas fumer en remplissant le réservoir; ne pas s'approcher des sources de chaleur.

- Faire le plein avant de mettre le moteur en marche.

- Ne pas ouvrir le bouchon du réservoir ou rajouter de l'essence pendant que le moteur tourne ou qu'il est chaud.

- Si l'essence a débordé, ne pas essayer de mettre le moteur en marche. Eloigner la tondeuse de l'endroit où s'est répandue l'essence. Éviter toute tentative d'allumage jusqu'à ce que les vapeurs d'essence se soient dissipées.

- Pour des raisons de sécurité, changer le réservoir d'essence et le bouchon du réservoir dès qu'ils sont endommagés.

- Utiliser un entonnoir ou un tuyau de remplissage pour faire le plein, de manière à ce que l'essence ne coule pas sur le moteur, le boîtier ou le gazon.

⚠ 3.4 Le pot d'échappement et la partie située autour du pot peuvent atteindre des températures de 80°C.; certains points de protection peuvent dépasser la température de 110°C. ATTENTION: risque de brûlure!

Changer les pots d'échappement endommagés.

3.5 Avant l'utilisation, vérifiez optiquement que les lames, les vis de fixation et l'ensemble du dispositif de coupe ne sont pas usés ou endommagés. Afin d'éviter les défauts d'équilibrage, il faut remplacer les lames usées ou endommagées.

3.6 La tondeuse doit être examinée par une station-service si le moteur s'arrête brutalement après avoir heurté un obstacle (arbre moteur endommagé, lame voilée, etc...)

4. Indications de manipulation

⚠ 4.1 Ne pas laisser tourner le moteur thermique dans des locaux fermés: risque d'accumulation de gaz toxiques. - Danger d'asphyxie !

4.2 Tondre à la lumière du jour ou lorsque l'éclairage est suffisant. Tenir compte des horaires fixés par les autorités locales ou communales.

4.3 Veillez à ce que la stabilité soit suffisante sur les pentes et les talus.

4.4 Faire avancer la tondeuse au pas.

⚠ 4.5 Tondre perpendiculairement à la pente, ne jamais tondre en montant ou en descendant. Ne pas tondre les pentes particulièrement abruptes. Pour des raisons de sécurité, il est interdit de tondre les pentes dont l'inclinaison dépasse 15°. Il faut faire particulièrement attention lorsque l'on

change de direction sur les pentes et talus.

- ⚠ 4.6 Faire particulièrement attention: en changeant de direction ou en tondant en reculant, lorsqu'on tire la tondeuse vers soi.
- ⚠ 4.7 Arrêtez toujours la rotation de la lame quand la tondeuse doit rouler sur des surfaces où il n'y a pas d'herbe. Danger: Des débris de pierre peuvent pénétrer dans la machine ou être projetés.
- ⚠ 4.8 Ne jamais utiliser une tondeuse dont le boîtier ou les dispositifs de protection sont endommagés ou n'existent pas (par exemple, chicane, hayon,...).
- 4.9 Le réglage de base du moteur a été réalisé correctement à l'usine et ne doit pas être modifié.
- ⚠ 4.10 Avant de mettre le moteur en marche, arrêter tous les dispositifs de coupe (s'il y en a) et les mécanismes de commande.
- ⚠ 4.11 Faites démarrer le moteur en suivant les instructions du constructeur.
- Bien qu'un dispositif de sécurité, décrit au point 5, a été prévu sur la machine, maintenez vos pieds à une distance de sécurité.
- ⚠ 4.12 Il ne faut pas basculer la tondeuse au moment de l'allumage ou du démarrage. Si vous devez soulever l'appareil, ne pas l'incliner plus que nécessaire et pas plus de 5 cm, pour ne pas découvrir la lame vers l'opérateur.
Si la tondeuse doit être inclinée, le moteur étant en marche, dans les limites indiquées ci-dessus, vérifiez qu'il n'y a personne dans un rayon de 20 mètres.
- ⚠ 4.13 Ne mettez pas la tondeuse en marche si quelqu'un se trouve devant la décharge de l'herbe (tondeuse avec décharge latérale).
- ⚠ 4.14 Ne laissez personne approcher les mains et les pieds de la lame en mouvement. Quand la lame tourne, maintenez les personnes au moins à 10 mètres de l'ouverture d'éjection.
- ⚠ 4.15 Avant toute opération de nettoyage et de maintenance, arrêtez le moteur et débranchez le câble de la bougie.
En présence de vibrations anormales ou de ruptures, arrêtez le travail et faites contrôler la machine par du personnel qualifié.
- 4.16 Il faut arrêter le moteur:
 - lorsqu'on s'éloigne de la tondeuse ou qu'on la transporte;
 - lorsqu'on fait le plein;
 - avant de retirer le dispositif de ramassage de l'herbe.
- ⚠ 4.17 Si l'on tond avec bac: avant de retirer le bac pour le vider, arrêter le moteur et attendre l'arrêt de la lame. Ne jamais utiliser une tondeuse à éjection arrière sans clapet ou sans bac.
- ⚠ 4.18 Les opérations d'entretien et de nettoyage de la tondeuse, tout comme le démontage des dispositifs de protection, doivent être effectués uniquement quand le moteur est stoppé, la lame arrêtée et le capuchon de la bougie retiré. **IMPORTANT**- Dans le cas d'une tondeuse à démarrage électrique, retirez la clé du tableau de bord.
- ⚠ 4.19 La distance entre l'utilisateur et la machine est déterminée par l'inclinaison du guidon. Cette distance ne doit jamais être diminuée. L'utilisation n'est autorisée que si le guidon est fixé en position de travail.

5. Consignes d'entretien et de parcage

- 5.1 Veillez à ce que les écrous, les boulons et les vis soient bien serrés.
- 5.2 En cas de réglage, attention: risque de blessure. Ne pas mettre les doigts entre le boîtier et le dispositif de coupe.
Portez des gants de protection!
- ⚠ 5.3 Ne jamais ranger une tondeuse dont le réservoir est plein dans un bâtiment où des vapeurs d'essence pourraient entrer en contact avec un feu nu ou des étincelles. - Risque d'explosion!
- ⚠ 5.4 Vider le réservoir d'essence en plein air.

5.5 Laisser refroidir le moteur avant de ranger la tondeuse dans des locaux fermés.

5.6 Afin d'éviter tout risque d'incendie, veillez à ce que la tondeuse ne présente aucun reste d'herbes de feuilles et de graisse (huile).

5.7 Vérifiez régulièrement que le dispositifs de ramassage de l'herbe est en bon état.

5.8 Pour des raisons de sécurité changer immédiatement les pièces usées ou endommagées.

5.9 Lame de rechange et accessoires doivent correspondre aux prescriptions du fabricant. C'est une obligation pour préserver la sécurité et les performances de la tondeuse.

5.10 Lire attentivement les conseils du mode d'emploi pour l'entretien, le contrôle et réaffutage de la lame.

5.11 Monter uniquement les lames d'origine. Respecter les instructions de remplacement et réaffutage de la lame.

6. Dispositif de sécurité

6.1 La tondeuse est dotée d'un dispositif de sécurité contre les accidents.

Lâchez le levier (1) la tondeuse s'arrête et, si la rotation de la lame est enclenchée, le moteur s'arrête immédiatement.

⚠ 6.2 Avant chaque séance de travail vérifiez le bon fonctionnement du dispositif.

Procédez de la manière suivante:

- démarrez le moteur comme indiqué au chap. MISE EN MARCHÉ

- placez-vous derrière la poignée comme au travail

- actionnez la lame (sans commander l'avancement)

- si le moteur s'éteint, le contrôle est positif et le travail peut commencer

- si la lame se met en marche et le moteur reste allumé, le dispositif ne fonctionne pas et par conséquent on ne peut pas travailler

6.3 En tirant le levier du "Frein de stationnement" (6) vers soi, l'opérateur obtient le blocage des roues de traction, le moteur étant en marche ou arrêté. Ce levier, qui se trouve sur le panneau des commandes, devra être fixé dans la rainure prévue à cet effet.

■ TRANSPORT

Utiliser un chariot élévateur pour transporter la machine. Les fourches, réglées dans la position d'écartement maximum, seront introduites dans les espaces spécialement prévus de la palette. La masse de la machine est indiquée sur l'étiquette d'identification et reportée dans les caractéristiques techniques de la machine.

■ MONTAGE

La tondeuse est livrée, sauf accord contraire, démontée et aménagée dans un emballage prévu à cet effet. Pour compléter le montage de la tondeuse respectez la procédure suivante.

Il est recommandé de serrer les vis et les écrous avec les clés fournies en équipement.

1. Montage du mancheron (Fig. 3)

Fixer le guidon (1) au support (2) au moyen des vis (3) pre-montées.

2. Montage du déflecteur sur le Mod. 63 (Fig. 4)

Introduire l'axe (1) dans les bagues (2 et 3), (5 et 6) après avoir interposé correctement le ressort (4), comme il est illustré sur la figure. Compléter le montage en vissant l'écrou (7).

3. Montage du déflecteur sur le Mod. 67 (Fig. 5)

Introduire l'axe (1) dans le trou de gauche du châssis, dans l'entretoise (2) et dans le trou du déflecteur (3).

Placer ensuite correctement le ressort (4) sur l'axe, comme il est illustré sur la figure.

Compléter le montage en mettant l'extrémité de l'axe dans l'autre trou du déflecteur, dans l'entretoise (5) et dans le châssis.

Bloquer le tout au moyen de l'anneau d'arrêt (6).

■ MISE EN MARCHÉ (Fig. 2)

Attention! Avant toute intervention assurez-vous que:

a - la lame n'est pas enclenchée, si le moteur ne démarre pas (5, pos. "STOP")

b - la machine est au point mort (2, pos. "N")

c - le réservoir à combustible est ravitaillé

d - le niveau d'huile est correct

e - le déflecteur est en position (seulement pour le Mod. 63)

f - le sac de récupération est bien accroché (seulement pour Mod. 67, Fig. 10)

Ensuite allumez le moteur en suivant les instructions de la notice du constructeur du moteur.

Dans le cas de moteur à allumage électrique, démarrez au moyen de la clé (vers la droite) placée sur le tableau de bord. Après mise en marche du moteur placez le levier accélérateur entre MAX et MIN de manière à ce que le moteur atteigne le régime désiré.

Pour une coupe "légère" il n'est pas indispensable de travailler avec le moteur accéléré au maximum.

A bas régime votre tondeuse est plus silencieuse et consomme moins de carburant.

1. Marche (Fig. 2)

Déplacez le levier de rappel (1) vers le guidon.

Placez le levier de vitesses (2) de la position roue libre "N" en avant graduellement vers 1/2/3 ou vers "R" pour la marche arrière.

1. Coupe de l'herbe (Fig. 2)

Après avoir démarré, laissez tourner le moteur pendant 3 à 4 minutes à moitié de la puissance; ensuite accélérez au maximum (4).

Enclenchez la lame en mettant lentement le levier (5), placé à gauche sur la tableau de bord, dans la rainure d'accrochage.

Évitez absolument de démarrer la tondeuse dans l'herbe haute!



ATTENTION: quand on éteint le moteur, la lame continue de tourner encore pendant quelques secondes. Ne pas s'approcher tout de suite de lame.

■ REGLAGES ET AJUSTAGES

⚠ Avant tout réglage ou ajustage arrêtez le moteur et débranchez le câble de la bougie.

La tension de la courroie du moteur-lame et le réglage frein-lame s'obtient en intervenant sur le registre (7, Fig. 2).

Un réglage correct prévoit que, quand la lame est débrayée, le ressort (1, Fig. 6) est complètement desserré; dans ce cas même le ferodo (2, Fig. 6) sera dans la position requise.

Contrôlez périodiquement l'usure du ferodo et remplacez-le suivant la nécessité avant que la poulie (3, Fig. 6) ait consommé le support (4, Fig. 6).

Le réglage de la courroie-traction s'obtient en intervenant sur le registre (8, Fig. 2) de manière à tendre correctement le ressort.

Le réglage de la coupe en hauteur s'obtient en actionnant le levier (3, Fig. 2) suivant ce qui est indiqué dans la décalcomanie sur le tableau de bord. Si le câble est trop détendu, intervenez sur le registre (9, Fig. 2) pour rétablir la condition d'origine.

■ ENTRETIEN

Avant tout entretien arrêtez le moteur et débranchez le câble de la bougie.

1. Nettoyage de la tondeuse

- Après la tonte, nettoyer la tondeuse, mais jamais au jet d'eau.

Des infiltrations d'eau dans le système d'allumage ou le carburateur peuvent entraîner leur mauvais fonctionnement.

- Nettoyer avec un balai et un chiffon.

- Remiser la tondeuse dans un endroit sec.

2. Entretien moteur

Lisez attentivement la notice d'instructions du moteur.

3. Remplacement et réaffûtage de la lame

- Monter uniquement les lames d'origine

- Pour remplacer la lame, débranchez la bougie.

- Il est recommandée de procéder au réaffûtage de la lame à la nouvelle saison.

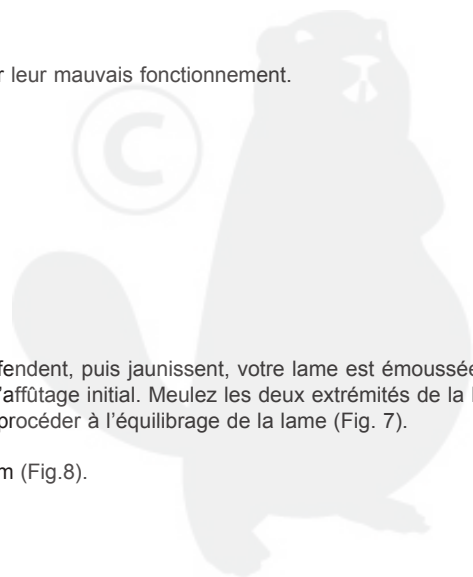
- Si, en cours de saison, vous constatez qu'après la coupe les pointes de l'herbe se fendent, puis jaunissent, votre lame est émoussée.

Placez votre lame dans un étau pour la réaffûter. Lors du réaffûtage, veillez à suivre l'affûtage initial. Meulez les deux extrémités de la lame de la même façon, afin d'éviter un déséquilibre. Après affûtage, il faudra impérativement procéder à l'équilibrage de la lame (Fig. 7).

Des lames non équilibrées sont cause de vibrations de la tondeuse.

⚠ - Pour des raisons de sécurité la lame ne doit être réaffûtée au maximum que sur 6 mm (Fig.8).

Ensuite changer la lame!



4. Entretien de la batterie (moteur allumage électrique)

Données techniques de la batterie: 12V - 15Ah - 60A

- La batterie est livrée chargée.

- Si le moteur ne démarre pas, il faut recharger la batterie.

Ceci est nécessaire après l'hiver ou si la tondeuse n'a pas été utilisée depuis longtemps.

- Recharger la batterie seulement à l'abri dans un endroit sec.

- Après quelques heures, le moteur devrait redémarrer.

⚠ - Important! Protégez les bornes contre l'humidité et les impuretés.

Ne pas nettoyer au jet d'eau.

- Retirer le câble de batterie - Entreposer la batterie dans un endroit sec et aéré, à une température inférieure à 23°C. Dans ces conditions, il ne sera pas nécessaire de recharger la batterie avant 2 ans.

- Attention! Ne pas laisser la batterie trop longtemps déchargée.

Avant de stocker une batterie, la recharger complètement.

- Recharger immédiatement une batterie déchargée.

- Après chaque tonte, il faudrait débrancher le câble de la batterie.

- Avant l'hiver, penser à charger la batterie complètement.

⚠ - Évitez les courts-circuits (contact entre deux pôles) car ils peuvent créer des dommages importants à l'isolation, aux parties internes de l'accumulateur et provoquer des surchauffes avec de brûlures et d'incendies.

5. Lubrification et graissage (Fig. 9)

La lubrification du moteur doit être effectuée en respectant les instructions relatives au moteur.

Environ toutes les 20 heures de travail il est conseillé de vérifier que les câbles coulisent de manière satisfaisante en vérifiant l'usure et les pils éventuels qui empêchent le mouvement du câble dans la gaine; ensuite graissez les câbles avec le graisseur prévu à cet effet (1, Fig. 9).

■ ACCROCHAGE ET VIDAGE DU SAC - MOD. 67 - (Fig. 9)

Pour accrocher le sac (1) à la machine, appuyez-le contre la paroi arrière du châssis après avoir soulevé le déflecteur (2).

Pour vider le sac procédez de la manière suivante:

a) éteignez le moteur

b) soulevez le sac en saisissant la poignée (3) et secouez-le jusqu'à ce qu'il se vide entièrement.

Ne décrochez jamais le sac quand le moteur est en marche.

⚠ N'introduisez jamais la main dans la bouche de déchargement quand le moteur est en marche.

Toutes les opérations de réglage et d'entretien doivent être effectuées avec le moteur éteint et le câble de la bougie débranché.

■ **NIVEAU SONORE ET VIBRATION** Valeur de pression acoustique au poste de conduite conformément à la Directive 89/392/CE L A e q = 88,9 dB (A). Vibrations à la poignée conformément à la norme EN 1033. Valeur mesurée en = 3,6 m/s².

■ DONNÉES TECHNIQUES

	63 - 630	67 - 670
Longeur (mm)	2200	2200
Largeur (mm)	740	740
Hauteur (mm)	1000	1000
Masse (Kg)	120	135
Voie (mm)	630	630
Pneumatiques	13x5.00-6	13x5.00-6
Largeur de coupe (mm)	630	670
Hauteur de coupe (mm)	25 ÷ 85	25 ÷ 85
Capacité du bac (lt)	---	130
Avance	3 vitesses avant - 1 marche arrière	



Inhaltsverzeichnis

- Einleitung
- Identifikationsdaten
- Einsatzbedingungen
- Arbeiten unter sicheren Bedingungen
- Transport
- Montage
- Inbetriebnahme
- Einstellungen und Nachstellungen
- Wartung
- Einhaken und Entleeren des Grasfangbeutels 67
- Technische Daten



Schwere Gefahr für die Unversehrtheit des Bedieners und der Personen in der Reichweite der Maschine.

Einleitung

Verehrter Kunde,

Sie haben ein neues Gerät erworben. Wir bedanken uns für Ihr Vertrauen, das Sie in unsere Qualitätsprodukte setzen und wünschen Ihnen viel Freude beim Arbeiten mit Ihrem neuen Gerät. Um eine zuverlässige Inbetriebnahme von vornherein zu gewährleisten haben wir diese Betriebsanleitung geschaffen. Wenn Sie die folgenden Hinweise genau beachten, wird Ihr Gerät stets zu Ihrer vollsten Zufriedenheit arbeiten und eine lange Lebensdauer besitzen. Unsere Geräte werden vor der Serienherstellung unter härtesten Bedingungen erprobt und während der Fertigung selbst ständigen strengen Kontrollen unterzogen. Dies gibt uns die Sicherheit und Ihnen die Gewähr, stets ein ausgereiftes Produkt zu erhalten. **Dieses Gerät wurde im Herstellerland durch neutrale Prüfstellen nach strengen Arbeits- und Sicherheitsnormen geprüft. Zur Aufrechterhaltung dieser Funktions- und Sicherheitsgewähr dürfen im Bedarfsfall nur Originalteile des Herstellers verwendet werden. Der Benutzer verliert alle evtl. bestehenden Ansprüche, wenn er das Gerät mit anderen als den Originalersatzteilen verändert.** Konstruktions- und Ausführungsänderungen vorbehalten. Bei Rückfragen oder Ersatzteilbestellungen die Artikelnummer und die Erzeugnisnummer angeben.

IDENTIFIKATIONSDATEN (Abb. 1)

Der Aufkleber mit den Maschinendaten und der Seriennummer befindet sich auf der linken Seite des Rasenmähers, neben dem Motor.

Hinweis: Wenn der Kundendienst angefordert wird oder Ersatzteile zu bestellen sind, ist immer folgendes anzugeben:

- die Seriennummer des fraglichen Rasenmähers.

EINSATZBEDINGUNGEN - EINSATZGRENZEN

Dieser Rasenmäher ist ausschließlich zum Grasmähen bestimmt. Alle anderen Benutzungen sind als nicht bestimmungsgemäß zu betrachten. Der Rasenmäher darf nur mit Original-Ersatzteilen repariert werden.

GEBRAUCH UNTER SICHEREN BEDINGUNGEN

1. Allgemeine Hinweise

- 1.1 Gebrauchsanweisung sorgfältig durchlesen. Machen Sie sich mit dem richtigen Gebrauch des Gerätes vertraut.
- 1.2 Jugendliche unter 16 Jahren oder Personen, welche die Gebrauchsanweisung nicht kennen, dürfen das Gerät nicht benutzen.
- 1.3 Wenn sich Personen, besonders Kinder oder Tiere im Arbeitsbereich aufhalten, darf nicht gemäht werden.
- 1.4 Der Benutzer des Gerätes ist für Unfälle mit anderen Personen oder deren Eigentum verantwortlich.

2. Beschreibung der Bedienungselemente (Abb. 10)

1)Fahrhebel - 2)Hebel zum Einschalten der Messerrotation - 3)Gashebel - 4)Feststellbremse - 5)Stellhebel für die Schnitthöhe - 6)Gangschalthebel - 7)Grasfangbeutel (nur Mod. 67) - 8)Motor.

3. Vorbereitende Maßnahmen

- ⚠ 3.1 Während des Mähens immer Lärmschutz, Schuhwerk und lange Hosen tragen.
- ⚠ 3.2 Überprüfen Sie vollständig das Gelände, auf dem der Mäher eingesetzt wird, und entfernen Sie alle Steine, Stöcke, Drähte, Knochen und andere Fremdkörper. Auch während des Mähens ist auf Fremdkörper zu achten.
- ⚠ 3.3 **WARNUNG! - Benzin ist hochgradig entflammbar!**
 - Bewahren Sie Benzin nur in den dafür vorgesehenen Behältern auf.
 - Tanken Sie nur im Freien und rauchen Sie während des Einfüllvorganges nicht; Sicherheitsabstand zu Hitzequellen einhalten.
 - Benzin ist vor dem Starten des Motors einzufüllen.
 - Während der Motor läuft oder bei heißer Maschine darf der Tankverschluß nicht geöffnet oder Benzin nachgefüllt werden.
 - Falls Benzin übergelaufen ist, darf kein Versuch unternommen werden, den Motor zu starten. Statt dessen ist das Gerät von der benzinverschmutzten Fläche zu entfernen. Jeglicher Zündversuch ist zu vermeiden bis sich die Benzindämpfe verflüchtigt haben.
 - Aus Sicherheitsgründen sind Benzintank und Tankverschluß bei Beschädigung auszutauschen.
 - Verwenden Sie zum Auftanken einen entsprechenden Trichter oder ein Einfüllrohr, damit kein Kraftstoff auf den Motor und das Gehäuse bzw. auf den Rasen auslaufen kann.
- ⚠ 3.4 Der Auspuff sowie der Bereich um den Auspuff können bis zu 80° heiß werden; Einige Stellen des Schutzgitters können auch 110°C. heiß werden. **ACHTUNG:** Verbrennungsgefahr. Beschädigte Auspuffköpfe austauschen.
- 3.5 Vor dem Gebrauch ist immer durch Sichtkontrolle zu prüfen, ob Schneidwerkzeug, Befestigungsbolzen und die gesamte Schneideinheit abgenutzt oder beschädigt sind. Zur Vermeidung einer Unwucht müssen abgenutzte oder beschädigte Messer durch neue ersetzt werden.
- 3.6 Die Notwendigkeit einer fachmännischen Überprüfung ist erforderlich, wenn z. B. durch Auffahren auf ein Hindernis der Mäher sofort zum Stehen kommt (Motorwellenschäden, verbogene Messer usw.)

4. Hinweise zur Handhabung

- ⚠ 4.1 Der Verbrennungsmotor darf nicht in geschlossenen Räumen laufen, in denen sich gefährliche Abgase sammeln können -Vergiftungsgefahr!
- 4.2 Mähen Sie nur bei Tageslicht oder bei guter Beleuchtung. Beachten Sie auch die örtlichen/kommunal erlaubten Betriebszeiten.
- 4.3 Achten Sie immer auf einen guten Stand an Hängen.
- 4.4 Führen Sie den Mäher nur im Schritttempo.
- ⚠ 4.5 Mähen Sie immer quer zum Hang, niemals auf- oder abwärts. Nicht an übermäßig steilen Hängen mähen. An Hängen mit mehr als 15° Neigung ist das Mähen aus Sicherheitsgründen nicht gestattet. Bei Fahrtrichtungswechsel auf Hängen ist besondere Vorsicht geboten.
- ⚠ 4.6 Seien Sie besonders vorsichtig: Bei Fahrtrichtungswechsel oder beim Rückwärtsmähen, wenn der Mäher zu sich herangezogen wird.
- ⚠ 4.7 Die Rotation der Klinge ausschalten, wenn der Rasenmäher über grasfreien Boden geschoben wird - **Es besteht die Gefahr, daß Steinfragmente in die Maschine geraten und ausgeworfen werden.**
- ⚠ 4.8 Benützen Sie niemals Mäher mit beschädigtem Gehäuse bzw. schadhaften oder fehlenden Schutzeinrichtungen (z. B. Prallblech, Heckklappe,...).
- 4.9 Die Grundeinstellung des Motors ist vom Werk aus richtig eingestellt und darf nicht verändert werden.

- ⚠ 4.10 Bevor Sie den Motor starten, kuppeln Sie alle Schneidwerkzeuge (falls vorhanden) und Antriebe aus.
- ⚠ 4.11 Den Motor gemäß der Anweisungen des Herstellers vorsichtig starten.
Auch wenn die in diesem Kapitel unter Punkt 5 beschriebene Sicherheitsvorrichtung vorhanden ist, immer einen gebührenden Sicherheitsabstand zwischen Füßen und Messer einhalten.
- ⚠ 4.12 Beim Starten oder Anlassen des Motors darf der Mäher nicht gekippt werden. Wenn das Gerät gehoben werden muß, darf es nur so weit, wie unbedingt erforderlich, schräggestellt werden, aber nie mehr als 5 cm und nie so, daß das Messer ungeschützt in Richtung auf den Bediener weist.
Wenn der Rasenmäher bei laufendem Motor innerhalb der genannten Einschränkungen schräggestellt werden muß, sicherstellen, daß sich im Radius von 20 Metern keine Personen aufhalten.
- ⚠ 4.13 Den Motor nicht starten, wenn sich jemand vor dem Grasauswurf befindet (bei Rasenmähern mit seitlichem Auswurf).
- ⚠ 4.14 Nicht zulassen, daß jemand die Hände oder Füße an das sich bewegende Messer annähert. Wenn das Messer läuft, wenigstens 10 Meter Sicherheitsabstand von der Grasauswurföffnung einhalten lassen.
- ⚠ 4.15 Vor jeder Reinigung oder kleineren Wartungsarbeit den Motor anhalten und die Kerzenkappe abziehen. Wenn es zu heftigen Schwingungen oder Brüchen kommt, die Arbeit unterbrechen und die Maschine durch qualifiziertes Personal prüfen lassen.
- 4.16 Der Motor ist abzustellen:
- Beim Verlassen bzw. Transport des Gerätes;
 - Vor dem Nachtanken;
 - Vor Abnahme der Grasfangeinrichtung
- ⚠ 4.17 Bei Verwendung einer Grasfangeinrichtung ist auf folgendes zu achten: Bevor Sie die Grasfangeinrichtung zum Entleeren abnehmen, ist der Motor unbedingt abzustellen und der Stillstand des Schneidwerkzeuges abzuwarten. Mähen Sie mit einem Rasenmäher mit Heckauswurf niemals ohne Grasfangeinrichtung (Container) oder Prallschutz (Heckklappe) .
- ⚠ 4.18 Wartung und Reinigung des Rasenmähers, wie auch der Ausbau der Schutzvorrichtungen dürfen nur bei abgestelltem Motor, bei stehender Klinge und herausgezogener Kerzenkappe ausgeführt werden.
- WICHTIG-** Falls der Rasenmäher einen elektrischen Starter hat, ist der Zündschlüssel abzuziehen.
- ⚠ 4.19 Der durch die Führungsholme gegebene Sicherheitsabstand ist stets einzuhalten. Das Bedienen des Rasenmähers ist nur gestattet, wenn der Führungsholm in Arbeitsstellung eingerastet bzw. befestigt ist. Die Arbeitsstellung vom Holm ist gegeben bei Schrägstellung nach hinten und in der dafür vorgesehenen Einrastung bzw. Befestigung.

5. Wartungs- und Lagerungshinweise

- 5.1 Achten Sie bei den Muttern, Bolzen und Schrauben auf festen Sitz.
- ⚠ 5.2 Vorsicht bei Einstellarbeiten - Verletzungsgefahr! Finger nicht zwischen Gehäuse und Schneidwerk einklemmen. Schutzhandschuhe tragen!
- ⚠ 5.3 Lagern Sie niemals den Mäher mit Benzin im Tank innerhalb eines Gebäudes in dem möglicherweise Benzindämpfe mit offenem Feuer oder mit Funken in Berührung kommen können - Explosionsgefahr!
- ⚠ 5.4 Das Entleeren des Benzintankes sollte nur im Freien erfolgen.
- 5.5 Vor Abstellen in einem geschlossenen Raum Motor abkühlen lassen.
- 5.6 Um eine Brandgefahr zu vermeiden ist der Motor und Auspuff frei von Gras Blättern und austretendem Fett (Öl) zu halten.
- 5.7 Die Grasfangbox ist regelmäßig auf einwandfreien Zustand zu überprüfen.
- 5.8 Abgenutzte oder beschädigte Teile sind aus Sicherheitsgründen sofort auszutauschen.

5.9 Ersatz-Schneidwerkzeuge und Zusatzgeräte dürfen nur in den dafür vorgesehenen Mähern nach Angabe des Herstellers eingebaut werden. Nur so bleibt die Sicherheit und Leistung Ihres Mähers erhalten.

5.10 Bitte beachten Sie die sachgemäße Wartung, die Überprüfung, sowie das Nachschleifen des Messes nach der Bedienungsanleitung.

5.11 Nur Original Ersatzmesser benutzen und die Anweisung "Auswechseln und Nachschleifen des Messers" beachten!

6. Sicherheitsvorrichtung (Abb. 2)

6.1 Der Rasenmäher ist mit einer Unfallschutz-Vorrichtung versehen.

Wenn man den Hebel (1) losläßt, kommt der Rasenmäher sofort zum Stehen. Falls die Messerrotation eingeschaltet ist, schaltet sich auch der Motor sofort ab.

⚠ 6.2 Vor jeder Imbetriebnahme die Vorrichtung auf korrektes Funktionieren prüfen.

Dazu folgendermaßen vorgehen:

- Den Motor starten, wie im Kap. INBETRIEBNAHME beschrieben ist
- Beim Arbeiten hinter den Handholmen stehen
- Das Messer zuschalten (ohne den Fahrbetrieb einzuschalten)
- Wenn bei der Kontrolle der Motor ausgeht ist die Einstellung in Ordnung
- Wenn das Messer zum Laufen kommt und der Motor weiter läuft, funktioniert die Vorrichtung nicht und man darf nicht mit dem Gerät arbeiten.

6.3 Wenn der Bediener den Hebel der "Feststellbremse" (6) auf dem Armaturenbrett auf sich zu zieht und in dem Langloch einhakt, erhält er die komplette Sperrung der Triebräder, egal ob der Motor gestartet oder abgestellt ist.

■ TRANSPORT

Für den Transport der Maschine ist ein Gabelstapler zu benutzen. Die auf die höchstzulässige Breite gestellten Gabeln sind in den Raum unter der Palette einzufahren. Das Gewicht der Maschine steht auf dem Typenschild und in den technischen Daten.

■ MONTAGE

Wenn nichts anderes vereinbart wurde, wird der Rasenmäher zerlegt und in einer angemessenen Verpackung beim Empfänger ausgeliefert. Um den Rasenmäher ganz zu montieren ist die folgende Prozedur zu beachten.

Die Schrauben und Muttern stets mit den beiliegenden Schlüsseln fest anziehen.

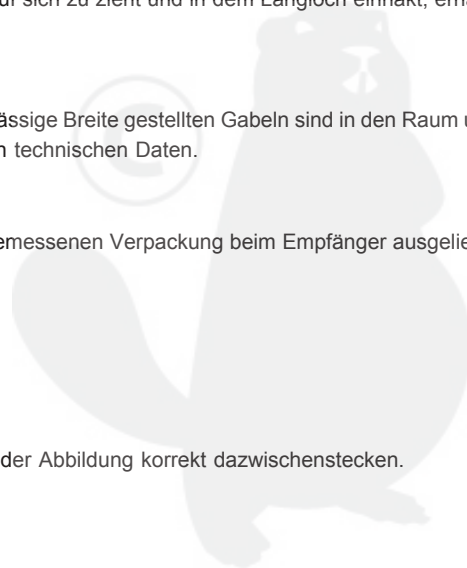
1. Montage des Lenkholms (Abb. 3)

Den Lenkholm (1) mittels der vormontierten Schrauben (2) am Träger (3) befestigen.

2. Montage des Leitblechs bei Mod. 63 (Abb. 4)

Den Bolzen (1) in die Buchsen (2 und 3), (5 und 6) stecken und die Feder (4) wie in der Abbildung korrekt dazwischenstecken.

Die Montage vervollständigen, indem man die Mutter (7) anschraubt.



3. Montage des Leitblechs bei Mod. 67 (Abb. 5)

Den Bolzen (1) in die linke Öffnung des Fahrgestells, in den Abstandhalter (2) und die Öffnung des Leitblechs (3) stecken.

Den Bolzen dann in die Feder (4) stecken und sie so anordnen, wie es in der Abbildung zu sehen ist.

Die Montage beenden, indem man das Bolzenende in die andere Öffnung des Abstandhalters, in den Abstandhalter (5) und in das Fahrgestell steckt. Das Ganze mit dem Sperring (6) blockieren.

■ INBETRIEBNAHME (Abb. 2)

Achtung! Vor der ersten Inbetriebnahme ist folgendes sicherzustellen:

- a - Das Messer darf nicht eingerastet sein, weil der Motor sonst nicht anläuft (5, pos. "STOP")
- b - Die Maschine muß sich im Leerlauf befinden (2, pos. "N")
- c - Der Kraftstofftank muß voll sein
- d - Der Ölstand muß stimmen
- e - Das Ableitblech muß sich in der richtigen Position befinden (nur Modell 63)
- f - Der Grasfangbeutel muß richtig eingehakt sein (nur bei Modell 67, Abb. 10).

Dann den Motor starten, so wie es in seiner Betriebsanleitung beschrieben ist.

Wenn der Motor einen Elektrostarter hat, ist der Motor mit dem Zündschlüssel auf dem Armaturenbrett (drehen nach rechts) zu starten.

Nach dem starten ist der Gashebel in eine Stellung zwischen MAX e MIN zu bringen, bis die gewünschte Geschwindigkeit erreicht ist.

Um das Gras nur etwas zu kürzen, muß der Motor sehr schnell laufen.

Bei niedriger Drehzahl verbraucht der Motor weniger Treibstoff und ist auch leiser.

1. Vorwärtsfahren (Abb. 2)

Den Rückholhebel (1) in Richtung Lenkholm ziehen.

Den Gangschalthebel (2) von der neutralen Stellung "N" langsam nach vorne in Richtung 1/2/3 oder in Richtung "R" zum Rückwärtsfahren schieben.

2. Grasschneiden (Abb. 2)

Nach dem Starten sollte der Motor 3-4 Minuten lang bei mittlerem Gas laufen, um dann bis zur Höchstdrehzahl (4) zu beschleunigen.

Dann das Messer einschalten, indem man den Hebel links auf dem Armaturenbrett (5), langsam in das Langloch einrasten läßt.

Unbedingt vermeiden, den Rasenmäher in zu hohem Gras zu starten!

- ⚠ ACHTUNG: Wenn man den Motor ausschaltet, läuft das Messer aus Trägheit noch ein paar Augenblicke lang weiter. Nähern Sie sich daher nicht sofort dem Messer!**

■ EINSTELLUNGEN UND NACHSTELLUNGEN

- ⚠ Vor jeder Einstellung ist der Motor abzustellen und die Zündkerzenkappe abziehen.**

Die Einstellung des Riemens von Motor und Messer und die Einstellung der Messerbremse erhält man mit der Stellvorrichtung (7, Abb. 2).

Eine korrekte Einstellung sieht so aus, daß die Feder (1, Abb. 6) bei ausgerücktem Messer ganz entspannt ist. In diesem Fall befindet sich auch

der Bremsbelag (2, Abb. 6) in der erforderlichen Stellung.

Regelmäßig den Verschleißzustand des Bremsbelags prüfen und ihn ersetzen, bevor die Riemenscheibe (3, Abb. 6) den Träger (4, Abb. 6) verschlissen hat.

Die Einstellung der Spannung des Triebriemens erhält man mit der Stellvorrichtung (8, Abb. 2), und zwar dermaßen, daß die Feder die richtige Spannung aufweist.

Die Einstellung der Schnitthöhe erhält man mit Hebel (3, Abb. 2) nach der Angabe auf dem Aufkleber, der sich auf dem Armaturenbrett befindet. Wenn das Kabel zu stark gelockert ist, muß der Originalzustand mit der Stellvorrichtung (9, Abb. 2) wiederhergestellt werden.

■ WARTUNG

 **Vor jeder Wartung ist der Motor abzustellen und die Zündkerzenkappe abzuziehen.**

1. Reinigung des Rasenmähers

- Nach Beendigung Ihrer Arbeit sollten Sie Ihren Rasenmäher reinigen.
- Abspritzen mit Wasser in jedem Fall unterlassen.

In die Zündanlage bzw. in den Vergaser eindringendes Wasser führt zu Störungen.

Nehmen Sie zum Entfernen von Schmutz und Gras einen Lappen oder Besen.

- Lagern Sie Ihren Rasenmäher in einem trockenen Raum.

2. Wartung Motor

Die dem Motor beiliegende Betriebsanleitung aufmerksam durchlesen

3. Auswechseln und Nachschleifen des Messers

- Nur Original Ersatzmesser benützen
- Zum Auswechseln des Messers Zündkerzenstecker ziehen!
- Das Messer sollte in jedem Fall vor Beginn einer neuen Schnittsaison geschärft werden. Sollten Sie im Laufe einer Schnittsaison feststellen, daß sich die Grasspitzen nach dem Mähen spalten oder später gelb oder braun werden, so ist das Messer erneut zu schärfen.

Beim Nachschleifen folgen Sie dem ursprünglichen Schliff.

Die Schneidflächen an beiden Enden des Messers gleichmäßig bearbeiten, damit keine Unwucht entsteht. Hält das Messer das Gleichgewicht, ist beim Schleifen richtig gearbeitet worden (Abb. 7). Ist dies nicht der Fall, muß an jener Seite noch abgeschliffen werden, an der es nach unten zieht.

Nicht ausgewuchtete Messer führen zu starker Vibration des Mähers.

- Aus Sicherheitsgünden dürfen am Messer nur max. 6 mm nachgeschliffen werden (Abb. 8).

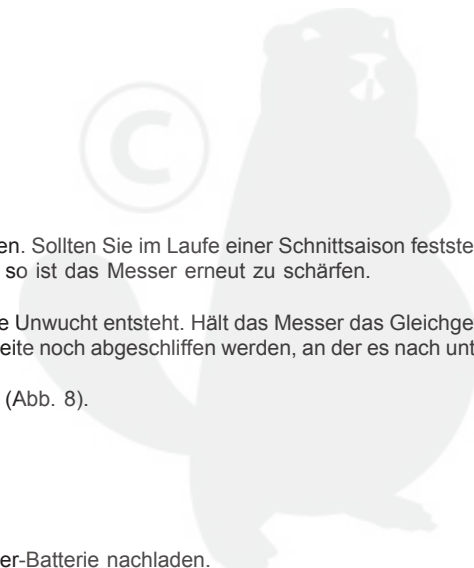
Danach Messer austauschen!

Wartung der Batterie (Motor mit Elektrostarter)

Technische Daten der Batterie: 12V - 15Ah - 60A

- Die Starter-Batterie ist vom Werk aus vorgeladen.

Kann der Motor mit dem Zündschlüssel nicht gestartet werden, müssen Sie die Starter-Batterie nachladen.



- Ein Nachladen wird auch notwendig nach längerer Standzeit sowie bei Überwinterung.
 - Das Aufladen der Starter-Batterie darf nur in trockenen Räumen erfolgen.
 - Nach einigen Stunden den Startvorgang wiederholen. Sollte der Motor noch nicht starten, die Ladezeit verlängern.
- Während des Mähvorganges wird die Starter-Batterie über den Benzin-Motor automatisch geladen.

Der Benzinmotor ist mit einer Gleichrichter-Lichtspule versehen.

- ⚠ - **Wichtig! Schützen sie die Batterieklemmen stets vor Feuchtigkeit und Schmutz. NICHTABSPRITZEN!**

- Wir empfehlen zum Lagern der Batterie, den Stecker des Batteriekabels aus seiner Verbindung zu ziehen.
- Lagern Sie die Batterie in einem trockenen und belüfteten Raum, in dem die Temperatur auf keinen Fall über + 23° C liegen soll. Bei dieser Temperatur wird ein Nachladen einer voll aufgeladenen Batterie erst nach ca. 2 Jahren nötig.
- Achtung! Es muß vermieden werden, daß entladene Batterien über eine längere Zeit ungeladen bleiben! Außerdem ist es wichtig, die Batterien vor Einlagerung voll aufzuladen.
 - Eine entladene Batterie ist sofort nachzuladen.
 - Zum Aufladen der Batterie nur das mitgelieferte Ladegerät benutzen.
 - Die Leitung der Batterie zum Startermotor sollte idealerweise durch Ziehen des entsprechenden Steckers immer dann unterbrochen werden, wenn Sie den Rasenmäher bis zum nächsten Mähvorgang abstellen. Mindestens sollte dies aber vor Einlagerung des Mähers für die Winterpause geschehen! Vor jeder Einlagerung sollte die Batterie auf jeden Fall ganz aufgeladen werden.

- ⚠ - Vermeiden Sie unter allen Umständen Kurzschlüsse, da andernfalls die Gefahr besteht, daß die Isolierung der Kabel sowie innere Bestandteile der Batterie beschädigt oder zerstört werden.

5. Schmierer und fetten (Abb. 9)

Zum Schmierer des Motors die Anweisungen in der entsprechenden Betriebsanleitung beachten.

Prüfen Sie den Kabelzug jede 20 Arbeitsstunden. Ihren Verschleißzustand und etwaige Knickstellen prüfen, die verhindern, daß das Kabel in der Hülle frei gleiten kann. Anschließend sind die Kabel (1, Abb. 9) zu schmieren.

■ EINHAKEN UND ENTLEREEN DES GRASFANGBEUTELS - MOD. 67 - (Abb. 9)

Um den Beutel (1) an der Maschine zu befestigen, ist er auf der Rückseite des Rahmens einzuhaken, nachdem man das Leitblech (2) gehoben hat.

Zum Entleeren des Beutels geht man folgendermaßen vor:

- a) Den Motor ausschalten
- b) Den Beutel heben, indem man den Griff (3) ergreift und ihn ausschlägt, bis er ganz leer ist.

Den Beutel auf keinen Fall aushaken, wenn der Motor noch läuft.

- ⚠ **Auf keinen Fall die Hand in die Grasauswurföffnung stecken, wenn der Motor noch läuft.**

Alle Einstellungen des Rasenmähers und/oder alle Wartungsarbeiten dürfen nur bei abgestelltem Motor und mit abgetrenntem Kabel der Zündkerze vorgenommen werden.

■ **LÄRMEMISSION UND VIBRATIONEN** Der Wert des Schalldrucks am Arbeitsplatz beträgt gemäß 89/392/EG L A ä q = 88,9 dB (A). Vibrationen an den Lenkholmen gemäß EN 1033. Meßwert in = 3,6 m/s².

■ **TECHNISCHE DATEN**

	63 - 630	67 - 670
Länge (mm)	2200	2200
Breite (mm)	740	740
Gesamthöhe (mm)	1000	1000
Masse (Kg)	120	135
Radstand (mm)	630	630
Bereifung	13x5.00-6	13x5.00-6
Schnittbreite (mm)	630	670
Schnitthöhe (mm)	25 ÷ 85	25 ÷ 85
Volumen der Fangbox (lt)	---	130
Vorschub	3 vorwärts - 1 rückwärtsgang	

