

PALAN ELECTRIQUE

FR



AVERTISSEMENT ! Avant d'utiliser cet outil électrique, lisez attentivement les normes générales de sécurité qui suivent. Un non respect de ces normes pourrait entraîner des blessures aux personnes ou des dommages aux équipements.

Tous nos compliments. Vous venez d'effectuer un excellent choix. Votre nouvel outil électrique est fabriqué selon des standards de qualité et de fiabilité très élevés qui en assurent un rendement et une sécurité durables.

1 NORMES GÉNÉRALES DE SECURITÉ

Sécurité électrique

Vos installations électriques (prises) doivent correspondre aux normes de sécurité. En cas de doute, faites-les vérifier par un électricien professionnel.

La fiche de votre prise de courant doit obligatoirement être reliée à la terre et votre installation électrique doit être équipée d'une protection magnétothermique (disjoncteur ou fusibles associé(s) à un relais thermique).

Ne tirez pas sur le câble électrique pour débrancher la fiche.

L'appareil doit être manipulé uniquement par des personnes spécialement formées à son utilisation et qui connaissent bien les règles et règlements de sécurité.

Ne laissez jamais l'appareil sans surveillance en présence d'enfants.

Protégez l'appareil du gel et des très basses températures.

Si l'appareil ne parvient pas à soulever une charge, ne continuez pas à appuyer sur le bouton de levage. Ceci signifie que la charge est supérieure à la capacité maximale de l'appareil. Ne surchargez pas l'appareil. N'utilisez pas plusieurs palans électriques pour soulever un élément.

Ne soulevez pas de charges lourdes en biais, n'utilisez pas le palan électrique pour traîner des charges au sol.

Ne soulevez pas des éléments immobiles.

Ne démontez jamais l'appareil pendant qu'il est en fonctionnement, ni avec le câble d'alimentation branché.

Ne faites pas fonctionner l'appareil sous la pluie ou en cas de tempête.

Cet appareil est réservé à une utilisation en intérieur. **NE L'UTILISEZ PAS EN EXTÉRIEUR.**

Ne soulevez jamais des personnes.

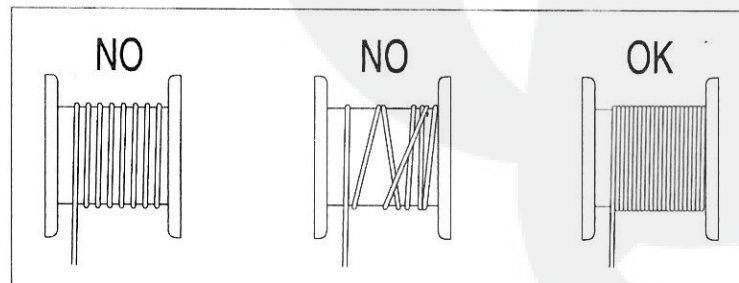
Ne circulez pas sous les charges suspendues.

Avant de commencer le travail, vérifiez que le câble en acier est enroulé correctement sur le tambour avec un pas correspondant au diamètre du câble.

Laissez au moins trois tours de câble sur le palan pour ne pas endommager la fixation du câble.

- N'enroulez pas plus de 15 m de câble sur le palan.

Appuyez sur le bouton avant de charger le palan, éliminez tout relâchement dans le câble d'acier puis soulevez la charge.



FR

Respectez la charge maximale indiquée sur l'étiquette et non celle indiquée sur le crochet. Ne laissez pas des éléments lourds suspendus trop longtemps afin d'éviter une déformation permanente des pièces et afin d'empêcher que des accidents ne surviennent.

Si le câble en acier est usé, remplacez-le par un câble de mêmes caractéristiques que le câble d'origine. Nos câbles sont commercialisés chez tous les réparateurs agréés.

Avant de commencer le travail, vérifiez le bon fonctionnement des interrupteurs.

Attention : Le palan n'a pas de fonction de coupure en cas de surcharge, s'il ne parvient pas à soulever une charge, arrêtez et laissez refroidir le moteur, réduisez la charge et essayez à nouveau.

--- Dispositif de sécurité de limite de position :

Le dispositif de sécurité de limite de position est conçu pour empêcher le dépassement des limites de capacité lors du levage ou de la descente d'une charge.

Ne l'utilisez pas comme un commutateur de déplacement et ne le démontez jamais.

Système de frein de palan

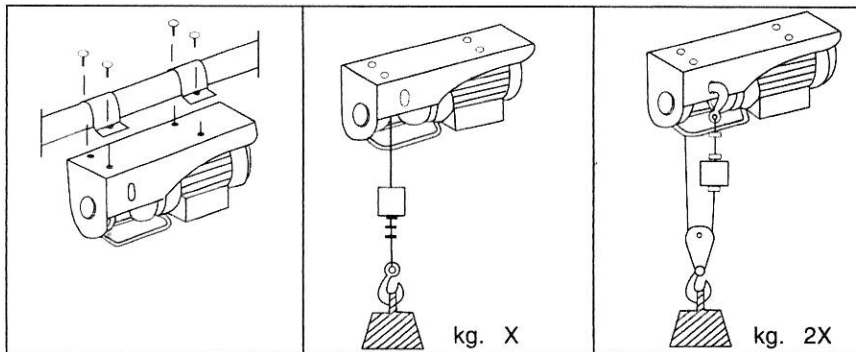
Le système de frein de palan est réglé en usine pour fonctionner dans les conditions de charge nominale. Après une utilisation prolongée, le caoutchouc du système de frein s'use et ce dernier n'est alors plus aussi efficace. Si vous constatez que le palan ne peut plus soulever la charge pour laquelle il est prévu, contactez votre revendeur pour faire remplacer la plaque de friction.

Le palan électrique est équipé de dispositifs de sécurité de position limite supérieure et inférieure. Lorsqu'une charge est levée jusqu'au niveau de position limite, l'appareil arrête son opération de levage. Réciproquement, si le déplacement vers le bas est trop rapide, le disjoncteur de protection se déclenche et l'appareil arrête son opération. Le disjoncteur de protection vers le bas est installé sur le côté de l'appareil. Il doit y avoir au moins 2 tours de câble d'acier sur le tambour lorsque le disjoncteur de protection vers le bas se déclenche. Dans le cas contraire, son réglage est incorrect et vous devez le faire réinitialiser auprès de votre revendeur.

Pensez à vérifier tous les 6 mois toutes les pièces qui s'usent facilement, telles qu'indiquées ci-dessus, pour garantir la sécurité de l'opérateur et de l'appareil.

2 INSTALLATION

La « version de base » du palan est dotée d'un système de fixation spécialement conçu pour son boulonnage à un support rond, carré ou rectangulaire.

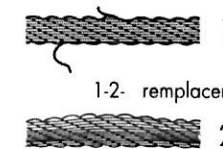


FR

Après avoir vérifié que les caractéristiques de courant à votre prise (volt/hertz) correspondent à celles indiquées sur la plaque signalétique de l'appareil, vous pouvez brancher la fiche. En cas d'utilisation d'une rallonge, il est indispensable de respecter les indications selon le tableau ci-dessus.

LONGUEUR RALLONGE	SECTION DE CABLE
JUSQU'À 20 M	1,5 MM
DE 20 À 50 M	2,5 MM

3 ENTRETIEN



- VERIFIEZ régulièrement si le câble en acier est en bon état.
- VERIFIEZ le serrage des vis qui fixent l'attache supérieure de l'appareil et du réducteur.
- VERIFIEZ L'ÉTAT ET LE SERRAGE DES ÉCROUS du serre-câble en acier.

VÉRIFIEZ régulièrement si l'interrupteur du moteur et le bouton-poussoir sont en bon état. Vérifiez le niveau d'usure du palan et effectuez un entretien régulier de ce dernier. Vérifiez-le normalement une fois par an.

Vérifiez que toutes les pièces mobiles sont parfaitement graissées ou huilées : par exemple, le crochet, l'arbre du tambour, la boîte de vitesses, l'arbre, etc.

Ne graissez pas le câble !

Note : Abrasion du crochet : Vérifiez l'abrasion du crochet à chaque entretien ; si l'usure/l'abrasion s'étend sur plus de 10 % de la surface du crochet, remplacez le crochet par un crochet neuf.

4 DONNÉES TECHNIQUES

Modèle:	HGS-B1-200 PA-200		HGS-B1-250 PA-250		HGS-B1-300 PA-300		HGS-B1-400 PA-400	
	Sans poulie de mouflage	avec poulie de mouflage	Sans poulie de mouflage	avec poulie de mouflage	Sans poulie de mouflage	avec poulie de mouflage	Sans poulie de mouflage	avec poulie de mouflage
Force portante	100kg	200kg	125kg	250kg	150kg	300kg	200kg	400kg
Hauteur de levage	12m	6m	12m	6m	12m	6m	12m	6m
Vitesse de levage	10m/min	5m/min	10m/min	5m/min	10m/min	5m/min	10m/min	5m/min
Longueur du câble	12.5m		12.5m		12.5m		12.5m	
Diamètre du câble	3mm		3mm		3mm		3.8mm	
Résistance à la rupture du câble	≥800kg		≥800kg		≥800kg		≥1100kg	
Service	S3-20% 10min		S3-20% 10min		S3-20% 10min		S3-20% 10min	
Tension du réseau	230V~50Hz		230V~50Hz		230V~50Hz		230V~50Hz	
Puissance du moteur	P _i 480W		P _i 540W		P _i 600W		P _i 950W	

Modèle:	HGS-B1-500 PA-500		HGS-B1-600 PA-600		HGS-B1-700 PA-700		HGS-B1-800 PA-800		HGS-B1-1000 PA-1000	
	Sans poulie de mouflage	avec poulie de mouflage	Sans poulie de mouflage	avec poulie de mouflage	Sans poulie de mouflage	avec poulie de mouflage	Sans poulie de mouflage	avec poulie de mouflage	Sans poulie de mouflage	avec poulie de mouflage
Force portante	250kg	500kg	300kg	600kg	350kg	700kg	400kg	800kg	500kg	990kg
Hauteur de levage	12m	6m	12m	6m	12m	6m	12m	6m	12m	6m
Vitesse de levage	10m/min	5m/min	10m/min	5m/min	8m/min	4m/min	8m/min	4m/min	8m/min	4m/min
Longueur du câble	12.5m		12.5m		12.5m		12.5m		12.5m	
Diamètre du câble	4.2mm		4.5mm		5.1mm		5.1mm		5.6mm	
Résistance à la rupture du câble	≥1300kg		≥1600kg		≥2000kg		≥2000kg		≥2500kg	
Service	S3-20% 10min		S3-20% 10min		S3-20% 10min		S3-20% 10min		S3-20% 10min	
Tension du réseau	230V~50Hz		230V~50Hz		230V~50Hz		230V~50Hz		230V~50Hz	
Puissance du moteur	P _i 1020W		P _i 1200W		P _i 1250W		P _i 1300W		P _i 1600W	

Les descriptions et les illustrations sont fournies à titre indicatif. Les données techniques peuvent être modifiées sans aucun préavis.

5 GARANTIE

Ce produit est garanti conformément aux réglementations légales pour une période de 24 mois effective à compter de la date d'achat par le premier utilisateur.

Cette garantie couvre toutes les défaillances matérielles ou de fabrication, elle n'inclut pas : les défauts dus à l'usure normale des pièces, telles que les roulements, les brosses, les câbles, les fiches ou les accessoires tels que les foreuses, les forets, les lames de scie, etc. ; les dommages ou les défauts résultant d'une utilisation excessive, d'accidents ou de modifications ; ni les coûts de transport.

Nous nous réservons le droit de rejeter toute réclamation dans les cas où l'achat ne peut être vérifié ni lorsqu'il est évident que le produit n'a pas été correctement entretenu. (Nettoyage régulier des orifices de ventilation, entretien régulier des balais de charbon).

Votre ticket d'achat doit être conservé comme preuve de date d'achat.

Votre outil non démonté doit être renvoyé à votre revendeur dans un état de propreté acceptable, dans son coffret moulé par soufflage d'origine (le cas échéant), accompagné de votre preuve d'achat.

6 ENVIRONNEMENT



Si, après un certain temps, vous décidez de remplacer votre machine, ne vous en débarrassez pas avec les ordures ménagères mais destinez-la à un traitement respectueux de l'environnement

Les déchets électriques ne peuvent être traités de la même manière que les ordures ménagères ordinaires. Procédez à leur recyclage, là où il existe des installations adéquates. Adressez-vous aux autorités locales compétentes ou à un revendeur agréé pour vous renseigner à propos des procédés de collecte et de traitement.



ELECTRIC HOIST

EN



WARNING! Before using this electric tool, read the general safety rules listed below carefully. Failure to do so could result in injury or equipment damage.

Congratulations on your excellent choice. Your new electric tool is manufactured in compliance with the best reliability and quality standards, ensuring you efficiency and safety for a long period of time.

1 GENERAL SAFETY RULES

Electrical safety

Wall outlets must meet safety standards. In Case of any doubt, Wall outlets should be checked by a qualified electrician to ensure they are suitable.
The plug must be securely grounded and your electrical system must be supplied with a magnetic cut-out safety switch.
Do not pull on the electric cable to disconnect the plug.

The machine should only be operated by specially trained persons with a thorough knowledge of the safety rules and regulations.

When the machine is idling, make sure it is out of the reach of children.

The machine should be protected from frost and low temperatures.

If the machine is unable to hoist a load, do not continue pressing the hoisting button: this means that the load exceeds the machine's maximum capacity.

Do not overload! Do not use 2 or more electric hoists to lift one item.

Do not lift heavy items aslant; do not use the electric hoist to drag items along the ground.

Do not lift stationary items.

Do not attempt to dismantle the machine while it is running or while it is connected to the power supply.

The machine should not be operated during rain or storm.

For indoor use only! DO NOT USE OUTDOORS.

Never hoist persons.

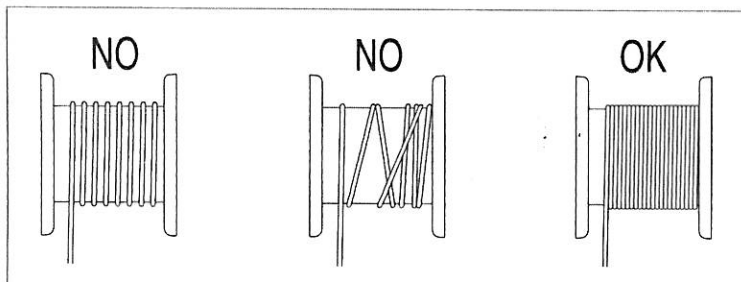
Do not stand under hoisted loads.

Before beginning to operate the machine, ensure that the steel cable is correctly wound on the spool and the pitch is equal to the cable diameter.

Leave at least 3 complete windings of cable on the hoist, to avoid damage to the cable fixation.

- Avoid winding over 15m of cable on the hoist

Press button before loading, eliminate any slack in the steel rope, then lift the load.



EN

Please respect the maximum load indicated on the sticker. Disregard the capacity indicated on the hook.

Do not leave heavy items suspended for too long in order to avoid permanent strain on parts and to prevent accidents.

When the steel cable has become worn, replace it only with a cable of the same specifications manufactured by us. Our cables can be found at all authorized service outlets.

Before operating the machine, check that switches are in good operating condition.

Attention: the motor has no cut-off function. Do not use it for overloads. If the machine is unable to lift an item, do not attempt to force it. Switch the motor off to allow it to cool, reduce the load, and lift again.

- Position-Limit Safety Device:

The position-limit safety device is designed to prevent capacity limits being exceeded when lifting or lowering a load.

Do not use it as a travel switch and never dismantle.

The hoist brake system

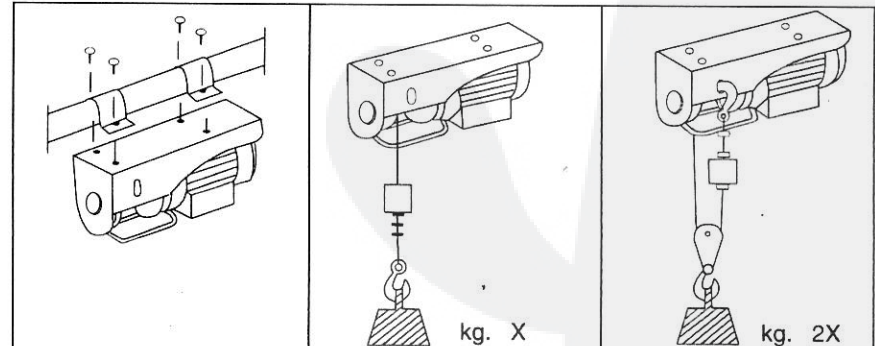
The hoist brake system is factory-adjusted to work within the rated load conditions. After long use, the rubber in the brake system will become worn and the brake will no longer work as it should. If you feel that your hoist can no longer lift the load for which it is intended, please contact your dealer to replace the friction plate.

The electric hoist features up and down limit-position safety devices. When a load is hoisted to the limit-position level, the machine will stop lifting. Conversely, if the downward movement is too fast, the safety switch will be triggered and the machine will stop working. The down safety switch is installed on the side of machine. There must be at least 2 turns of wire rope on the spool when the down safety switch triggers. Otherwise, it is out of adjustment and you should have it reset at your local dealer.

Please ensure that you check all easily-wearing parts as mentioned above every 6 months to ensure the safety of the operator and the machine.

2 INSTALLATION



The hoist "standard version" is fitted with a specially-designed bracket system that enables it to be bolted to a round, square or rectangular shaped support.



First ensure that outlet specifications (volt-hertz) correspond to those indicated on the machine plate, and then insert the plug. If a cable extension is required, it is of utmost importance to comply with the specifications given in the tables.

EXTENSION LENGTH	CABLE SECTION
Up to 20 m	1.5 mm
From 20 to 50 m	2.5 mm

3 MAINTENANCE

	1	– Periodically CHECK that the steel cable is in good condition.
1-2 replace		– CHECK that the screws securing the brackets and reduction gear are firmly tightened.
	2	– CHECK THE CONDITION AND TIGHTNESS OF THE NUTS securing the steel cable clamps.

Periodically CHECK that the motor cut-off switch and push button switch are in good working condition.

Please check extent of wear and tear on the hoist and perform regular maintenance. Check normally once a year.

Ensure that all moving parts are adequately greased or oiled: e.g. the hook, drum shaft, gearbox and shaft etc.

Do not grease the cable!!

Note: Abrasion of the hook :Check abrasion of the hook at each maintenance; if the wear/abrasion exceeds 10% of the original size, replace the hook with a new one.

Abrasion of the wire rope: Check abrasion of the wire rope, if the wear /abrasion exceeds 10% of the original size, replace the wire cable with a new one.

4 TECHNICAL DATA

Model:	HGS-B1-200 PA-200		HGS-B1-250 PA-250		HGS-B1-300 PA-300		HGS-B1-400 PA-400	
	Standard version	version with double load cap.	Standard version	version with double load cap.	Standard version	version with double load cap.	Standard version	version with double load cap.
Load Capacity	100kg	200kg	125kg	250kg	150kg	300kg	200kg	400kg
Lifting height	12m	6m	12m	6m	12m	6m	12m	6m
Lifting speed	10m/min	5m/min	10m/min	5m/min	10m/min	5m/min	10m/min	5m/min
Cable length	12.5m		12.5m		12.5m		12.5m	
Cable diameter	3mm		3mm		3mm		3.8mm	
Cable break resistance	≥800kg		≥800kg		≥800kg		≥1100kg	
Service	S3-20% 10min		S3-20% 10min		S3-20% 10min		S3-20% 10min	
Main voltage	230V~50Hz		230V~50Hz		230V~50Hz		230V~50Hz	
Motor performance	P1,480W		P1,540W		P1,600W		P1,950W	

Model:	HGS-B1-500 PA-500		HGS-B1-600 PA-600		HGS-B1-700 PA-700		HGS-B1-800 PA-800		HGS-B1-1000 PA-1000	
	Standard version	version with double load cap.	Standard version	version with double load cap.	Standard version	version with double load cap.	Standard version	version with double load cap.	Standard version	version with double load cap.
Load Capacity	250kg	500kg	300kg	600kg	350kg	700kg	400kg	800kg	500kg	990kg
Lifting height	12m	6m	12m	6m	12m	6m	12m	6m	12m	6m
Lifting speed	10m/min	5m/min	10m/min	5m/min	8m/min	4m/min	8m/min	4m/min	8m/min	4m/min
Cable length	12.5m		12.5m		12.5m		12.5m		12.5m	
Cable diameter	4.2mm		4.5mm		5.1mm		5.1mm		5.6mm	
Cable break resistance	≥1300kg		≥1600kg		≥2000kg		≥2000kg		≥2500kg	
Service	S3-20% 10min		S3-20% 10min		S3-20% 10min		S3-20% 10min		S3-20% 10min	
Main voltage	230V~50Hz		230V~50Hz		230V~50Hz		230V~50Hz		230V~50Hz	
Motor performance	P1,1020W		P1,1200W		P1,1250W		P1,1300W		P1,1600W	

These descriptions and illustrations are non-binding. The company reserves the right to modify them without notice.

5 WARRANTY

This product is warranted in accordance with legal regulations for a 24-month period effective from the date of purchase by the first user.

This warranty covers all material or production defects. It does not extend to: defects from normal wearing parts such as bearings, brushes, cables, plugs or accessories like drills, drill bits, saw blades etc.; damage or defects resulting from misuse, accidents or alterations; transportation costs.

We reserve the right to reject any claim where the purchase cannot be verified or when it is clear that the product was not properly maintained. (Clean ventilation slots, service carbon brushes regularly).

Your purchase receipt must be kept as proof of date of purchase.

Your un-dismantled tool must be returned to your dealer in an acceptably clean state, in its original blow-moulded case if relevant to unit, accompanied by your proof of purchase.

6 ENVIRONMENT



Should your machine need replacement after extended use, do not put it in the domestic waste but dispose of it in an environmentally safe way.

Waste electrical products should not be disposed of with household waste. Please recycle where facilities exist. Check with your Local Authority or retailer for recycling advice.

ELEKTRO HEBEZUG



ACHTUNG! Bevor dieses Elektrogerät verwendet wird, die Einhaltung der folgenden Allgemeinen Sicherheitsvorschriften genau prüfen. Eine Nichteinhaltung kann zu Schäden am Gerät und zu Verletzungen führen.

Wir gratulieren Ihnen für diese ausgezeichnete Wahl! Ihr neues Elektrogerät wurde auf der Grundlage von sehr hohen Standards für die Qualität und die Zuverlässigkeit hergestellt, dies wird Ihnen die Leistungsfähigkeit und die Sicherheit Ihres neuen Geräts für lange Zeit garantieren.

1 ALLGEMEINE SICHERHEITSVORSCHRIFTEN

Elektrische Sicherheitsbestimmungen

Ihre Steckdosen müssen immer den Sicherheitsvorschriften entsprechen. Wenn die Steckdosen nicht vorschriftsgemäß sind, lassen Sie diese durch einen Elektrotechniker prüfen. Der Netzstecker muss geerdet, und der Stromkreis muss mit einem magnetisch arbeitenden Unterbrecherschalter gesichert sein.

Den Stecker nicht am Kabel aus der Steckdose herausziehen.

Das Gerät darf nur von speziell dazu geschulten Personen mit guten Kenntnissen der Sicherheitsbestimmungen bedient werden.

Das angeschlossene Gerät darf von Kindern nicht erreichbar sein!

Das Gerät vor Frost und Kälte schützen.

Wenn das Gerät ein Gewicht nicht heben kann, den Schalter nicht weiter betätigen; denn das bedeutet, dass das Gewicht größer als die max. Tragkraft des Geräts ist.

Nicht überlasten! Nie 2 oder mehr elektrische Hebezüge verwenden, um einen Gegenstand zu heben.

Schwere Gegenstände nie schief/schräg heben, und den elektrischen Hebezug nicht dazu benutzen, um Gegenstände am Boden zu transportieren (ziehen).

Nie versuchen, fest verankerte oder eingebaute Objekte anzuheben.

Das Gerät im Betrieb oder mit (noch) aktivierter Stromversorgung nicht demontieren.

Das Gerät nicht im Regen oder bei Gewitter betreiben.

Dieses Gerät ist ausdrücklich nur für die Verwendung in Räumen und nicht im Freien ausgelegt.

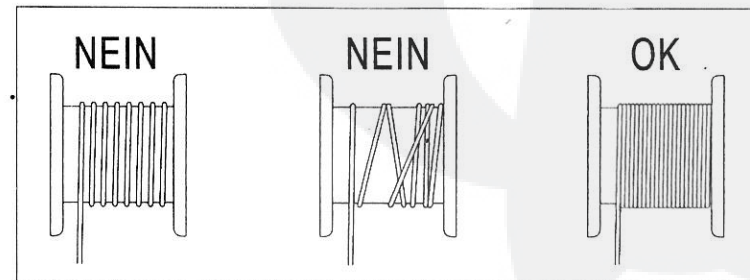
Das Anheben von Personen ist strengstens verboten.

Nicht unter hängenden Gewichten stehen oder arbeiten.

Bei Arbeitsbeginn sorgfältig prüfen, dass das Stahlkabel korrekt auf die Spule gewickelt ist, und dass der Mindestquerschnitt des Kabels eingehalten ist (Abb.).

Mindestens 3 komplette Kabelwindungen auf der Spule lassen, um den Anschlusspunkt des Kabels nicht zu beschädigen (Abb.).

Um jedes Risiko zu vermeiden, nicht mehr als 15 m Kabel von der Spule abwickeln (Abb.). Vor dem Laden den Schalter betätigen, Durchhang im Stahlseil beseitigen, dann die Ladung anheben.



DE

Das Höchstgewicht am Seil muss eingehalten werden. Nur die am Hebezug, nicht die am Haken angegebene Tragkraft ist maßgeblich.

Schwere Objekte nicht zu lange hängen lassen, weil das die Teile übermäßig belastet und Unfallgefahr erzeugt.

Wenn das Stahlkabel verschlissen ist, dieses nur mit einem gleichwertigen, von uns hergestellten Kabel in einer Fachwerkstatt ersetzen lassen.

Vor Arbeitsbeginn die Funktionsfähigkeit der Schalter prüfen.

ACHTUNG! DER ELEKTROMOTOR DES ELEKTROHEBEZUGS HAT KEINEN ÜBERLASTUNGSSCHUTZ. WENN GEWICHTE NICHT GEHOBEN WERDEN KÖNNEN, Keine weiteren Versuche unternehmen, aufhören und den Motor ABKÜHLEN LASSEN.

- Hubwegbegrenzung:

Durch die Hubwegbegrenzung ist beim Heben oder Absenken nur eine begrenzte Weglänge möglich.

Diese Vorrichtung nicht als Fahrswitch benutzen, und sie nie abnehmen.

- Bremssystem des Hebezugs

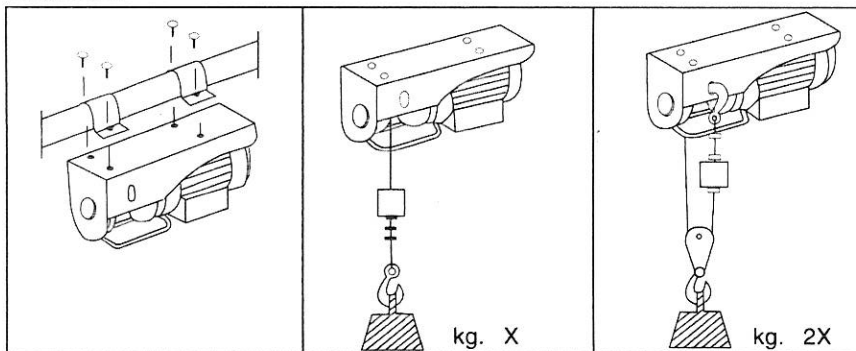
Das Bremssystem wurde werksseitig so eingestellt, dass es im Bereich der Nennleistungen für das Heben sicher funktioniert. Nach längerer Nutzung kann das Bremssystem Verschleiß aufweisen, und die Bremse arbeitet nicht mehr ordnungsgemäß und sicher. Wenn Sie feststellen, dass der Hebezug die Nennleistungen nicht mehr erreicht, bitten Sie Ihren Händler die Bremsscheibe auszuwechseln.

Dieser elektrische Hebezug hat Sicherungsvorrichtungen für den Start und den Ende des Hubwegs. Wenn eine Ladung bis zum Endanschlag angehoben wird, wird dieser Sicherheitsschalter ausgelöst, und der Motor stoppt. Entsprechendes gilt für die Geschwindigkeit beim Absenken: Wenn diese zu schnell ist, wird der Sicherheitsschalter den Vorgang unterbrechen, und der Motor stoppt ebenfalls. Die Sicherungsvorrichtung gegen zu schnelles Absenken befindet sich an der Seite des Motors. Dort müssen sich immer mindestens noch 2 Windungen des Stahlseils auf der Rolle befinden, wenn der Sicherheitsschalter anspricht. Wenn dies nicht der Fall ist, ist die Justierung nicht mehr ordnungsgemäß, und sie muss vom Händler neu eingestellt werden.

Alle oben aufgeführten Teile, die leicht einem Verschleiß unterliegen können, müssen mindestens alle 6 Monate überprüft werden, um die ordnungsgemäße Funktion des Geräts und die Sicherheit des Bedieners zu gewährleisten.

2 INSTALLATION

Dieser elektrische Hebezug ist in seiner Standardversion mit einem speziellen Schellenfassungssystem, mit einem Sonderprofil für die Montage an Kant- oder Rundrohren, ausgestattet.

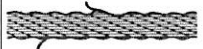



DE

Nach Prüfung der Übereinstimmung der Netzspannung (Volt - Hertz) mit der auf dem Typenschild angegebenen Gerätespannung können Sie den Netzstecker einstecken. Bei Verlängerungskabeln müssen die Mindestquerschnitte der nachstehenden Tabelle beachtet werden.

KABELLÄNGE	QUERSCHNITT
Bis 20 m	1,5 mm
20 - 50 m	2,5 mm

3 INSTANDHALTUNG

 <p>1</p>	<ul style="list-style-type: none"> - REGELMÄSSIG prüfen, dass das Stahlkabel in gutem Zustand ist. - REGELMÄSSIG den festen Sitz der Halteschrauben der Schellen und des Untersetzungsgetriebes prüfen. - REGELMÄSSIG den Zustand und den festen Sitz der Schraubenmutter für die Klemmen des Stahlseils prüfen.
 <p>2</p> <p>1-2- Entsprechende seile bei einer Fachwerkstätte ersetzen lassen</p>	
<p>Regelmäßig den Sicherheitsschalter und Einschalter des Motors auf ordnungsgemäße Funktion prüfen. Den Hebezug regelmäßig, mindestens 1x jährlich, auf Verschleiß prüfen. Alle beweglichen Teile müssen gut geschmiert bzw. geölt sein: Haken, Trommelachse, Getriebe und Welle usw. Das Stahlseil nicht schmieren! HINWEIS: Abnutzung des Hakens: Den Haken bei jeder Wartung auf Abnutzung bzw. auf Substanzverluste durch Abschleifen prüfen. Wenn die Abnutzung 10% des Normalmaßes bei Auslieferung überschreitet, muss der Haken ersetzt werden.</p>	

4 TECHNISCHE DATEN

Typ	HGS-B ₁ -200 PA-200		HGS-B ₁ -250 PA-250		HGS-B ₁ -300 PA-300		HGS-B ₁ -400 PA-400	
	Grund- aus- führung	Doppel- zug- ausführung	Grund- aus- führung	Doppel- zug- ausführung	Grund- aus- führung	Doppel- zug- ausführung	Grund- aus- führung	Doppel- zug- ausführung
Tragfähigkeit	100kg	200kg	125kg	250kg	150kg	300kg	200kg	400kg
Max. Hebehöhe	12m	6m	12m	6m	12m	6m	12m	6m
Durchschn. Hebegeschwin- digkeit	10m/min	5m/min	10m/min	5m/min	10m/min	5m/min	10m/min	5m/min
Länge Kabel	12.5m		12.5m		12.5m		12.5m	
Durchmesser Kabel	3mm		3mm		3mm		3.8mm	
Kabelreiß- widerstand	≥800kg		≥800kg		≥800kg		≥1100kg	
Aussetzzeiten	S3-20% 10min		S3-20% 10min		S3-20% 10min		S3-20% 10min	
Netzspannung	230V~50Hz		230V~50Hz		230V~50Hz		230V~50Hz	
Motorleistung	P, 480W		P, 540W		P, 600W		P, 950W	

Typ	HGS-B ₁ -500 PA-500		HGS-B ₁ -600 PA-600		HGS-B ₁ -700 PA-700		HGS-B ₁ -800 PA-800		HGS-B ₁ -1000 PA-1000	
	Grund- aus- führung	Doppel- zug- ausführung	Grund- aus- führung	Doppel- zug- ausführung	Grund- aus- führung	Doppel- zug- ausführung	Grund- aus- führung	Doppel- zug- ausführung	Grund- aus- führung	Doppel- zug- ausführung
Tragfähigkeit	250kg	500kg	300kg	600kg	350kg	700kg	400kg	800kg	500kg	990kg
Max. Hebehöhe	12m	6m	12m	6m	12m	6m	12m	6m	12m	6m
Durchschn. Hebegeschwin- digkeit	10m/min	5m/min	10m/min	5m/min	8m/min	4m/min	8m/min	4m/min	8m/min	4m/min
Länge Kabel	12.5m		12.5m		12.5m		12.5m		12.5m	
Durchmesser Kabel	4.2mm		4.5mm		5.1mm		5.1mm		5.6mm	
Kabelreiß- widerstand	≥1300kg		≥1600kg		≥2000kg		≥2000kg		≥2500kg	
Aussetzzeiten	S3-20% 10min		S3-20% 10min		S3-20% 10min		S3-20% 10min		S3-20% 10min	
Netzspannung	230V~50Hz		230V~50Hz		230V~50Hz		230V~50Hz		230V~50Hz	
Motorleistung	P, 1020W		P, 1200W		P, 1250W		P, 1300W		P, 1600W	

Alle Beschreibungen und Darstellungen sind ohne Gewähr. Änderungen vorbehalten.

5 GARANTIE

Wir gewähren auf dieses Produkt eine Garantie gemäß den einschlägigen gesetzlichen Bestimmungen für die Dauer von 24 Monaten ab dem Datum des Kaufs durch den Erstbenutzer.

Diese Garantie deckt alle Material- oder Herstellungsmängel ab, sie schließt aber Folgendes nicht ein: Fehler und Mängel aus normaler Abnutzung sowie an Verschleißteilen, darunter Lager, Bürsten, Kabel, Stecker oder Zubehör wie z.B. Bohrer, Bohreinsätze, Sägeblätter usw.; Schäden oder Mängel durch zweckfremde Verwendung, durch Unfall oder durch Abänderung; und diese Garantie erstreckt sich auch nicht auf die Transportkosten.

Wir behalten uns das Recht vor, ein Garantieverlangen zurückzuweisen, wenn der Kauf nicht belegt werden kann oder wenn das Produkt offensichtlich nicht richtig gewartet bzw. gepflegt wurde (nicht vorgenommene oder unzureichende Maßnahmen bei: Reinigung der Lüftungsschlitze, regelmäßige Wartung der Kohlebürsten usw.).

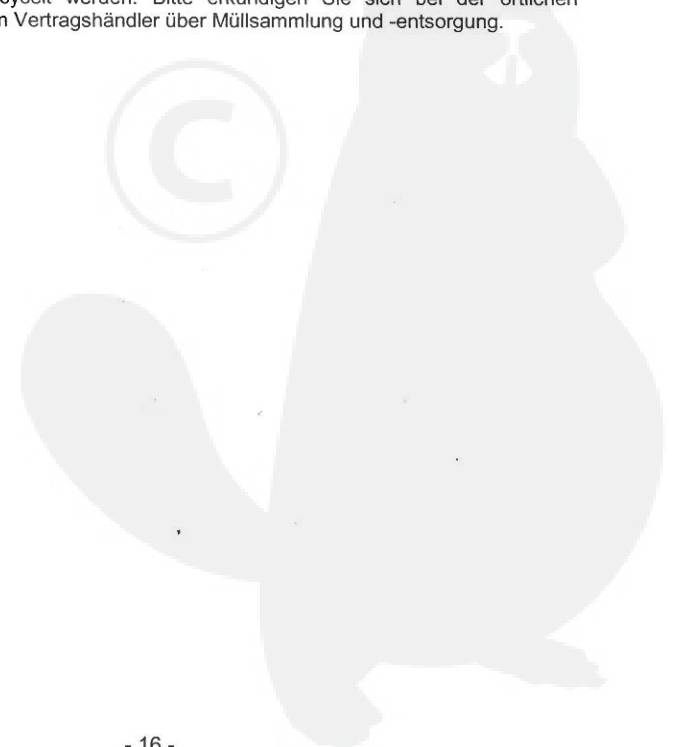
Bitte heben Sie Ihren Kaufbeleg gut auf, denn er gilt als Nachweis für das Datum des Kaufs. Das Gerät ist im Garantiefall dem Händler nicht zerlegt und vollständig, sowie gereinigt, und falls so verkauft, im Original-Gerätekofter, zusammen mit dem Kaufbeleg zurückzugeben.

6 UMWELT



Werfen Sie Ihr Elektrowerkzeug am Ende der langen Lebensdauer nicht einfach in den Mülleimer, sondern entsorgen Sie es in einer umweltfreundlichen Weise.

Die von den elektrischen Maschinen erzeugten Abfälle dürfen nicht mit dem normalen Hausmüll entsorgt, sondern müssen in zugelassenen Anlagen umweltgerecht recycelt werden. Bitte erkundigen Sie sich bei der örtlichen Behörde oder beim Vertragshändler über Müllsammlung und -entsorgung.



POLEA ELÉCTRICA

ES



ATENCIÓN! Antes de usar esta máquina eléctrica, leer atentamente las normas generales de seguridad indicadas a continuación. No hacerlo puede causar lesiones corporales o daños materiales.

Muchas felicidades por su excelente selección. Su nuevo utensilio se fabrica bajo un Standard de calidad y seguridad muy elevado. Esto le asegurará un rendimiento y una seguridad durante mucho tiempo.

1 NORMAS GENERALES DE SEGURIDAD

Seguridad eléctrica

Los enchufes deben cumplir las normas de seguridad. De no ser así, exija que los examine un electricista capacitado para tal acción.

La clavija de su enchufe debe disponer de toma de tierra y su sistema eléctrico debe tener provisto un disyuntor magnético para su seguridad.

No estire del cable eléctrico para desconectar del enchufe.

Sólo personas especialmente capacitadas con un conocimiento completo de las reglas y reglamentaciones en materia de seguridad deben utilizar la máquina.

Cuando la máquina esté funcionando sin vigilancia, vigile que los niños no se acerquen.

Proteja el equipo contra hielo y bajas temperaturas.

Si la máquina no alcanza levantar a un peso, no siga apretando el botón, pues esto indica que el peso excede la capacidad máxima de levantamiento del equipo.

¡No sobrecargue! No utilice 2 o más poleas eléctricas para levantar un objeto.

No levante objetos pesados aislantes; no utilice la polea eléctrica para arrastrar objetos sobre el suelo.

No levante objetos estacionarios.

La máquina no puede ser desmontada cuando esté funcionando o enchufada.

Evite utilizar la máquina con Lluvia o tormenta.

¡Esta máquina está sólo prevista uso al interior! NO UTILICE ESTA MÁQUINA AL EXTERIOR.

Nunca levante personas.

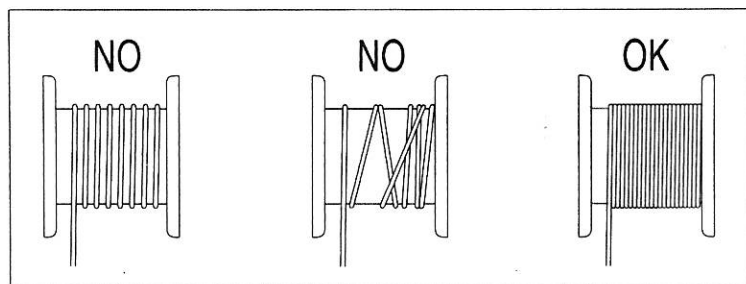
No se ponga debajo de cargas colgadas.

Antes de comenzar a trabajar asegúrese de que el cable de acero esté correctamente enrollado sobre el rollo, con un paso correspondiente al diámetro del cable.

Deje al menos 3 vueltas completas de cable en la polea para evitar dañar la fijación del cable.

- Evite enrollar más de 15 m de cable en la polea.

Pulse el botón antes de cargar, elimine toda holgadura en el cable de acero y después levante la carga.



ES

OBSERVE LA CARGA MÁXIMA ADMITIDA INDICADA EN EL POLIPASTO, NO EN EL GANCHO!

No deje objetos pesados suspendidos durante mucho tiempo para evitar un esfuerzo permanente sobre las piezas y accidentes.

Si está el cable desgastado hay que reemplazarlo siempre y únicamente por cable teniendo las mismas características y producido por nosotros.

Puede encontrarlo en todos los servicios autorizados.

Antes empezar el trabajo compruebe el correcto funcionamiento de los interruptores.

CUIDADO: EL POLIPASTO NO LLEVA NINGÚN PROTECTOR TÉRMICO EN EL MOTOR ELÉCTRICO (PARA EVITAR ARRANQUES REPENTINOS Y NO DESEADOS) CUANDO NO PUEDA LEVANTAR ALGÚN PESO, NO INSISTA, DEJE QUE EL MOTOR SE ENFRÍE.

Dispositivo de seguridad de límite de posición:

El dispositivo de seguridad de límite de posición está diseñado para evitar límites de capacidad que se exceden al levantar o bajar una carga.

No lo utilice como conmutador de desplazamiento y nunca lo desmonte.

Sistema de freno de la polea

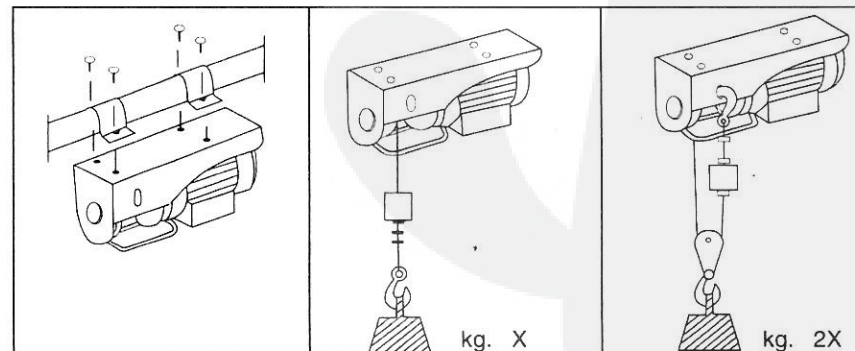
El sistema de freno de la polea está ajustado en la fábrica para trabajar en las condiciones de carga nominal. Después de un largo periodo de uso, el caucho del sistema de freno se desgastará y el freno dejará de funcionar. Si siente que la polea ya no puede levantar la carga para la que ha sido diseñado, póngase en contacto con el vendedor para reemplazar la placa de fricción.

La polea eléctrica tiene dispositivos de seguridad de límite de posición alto y bajo. Cuando se levanta una carga hasta el nivel de límite de posición, la máquina interrumpirá el levantamiento. Al contrario, si el movimiento hacia abajo es demasiado rápido, se disparará el interruptor de seguridad y la máquina dejará de funcionar. El interruptor de seguridad bajo está instalado en el costado de la máquina. Debe haber al menos 2 vueltas de cable en el carrete cuando se dispare el interruptor de seguridad bajo. En caso contrario, no está ajustado y se le debe hacer reajustar por el vendedor local.

Asegúrese de hacer verificar cada 6 meses todas las piezas que se puede transportar fácilmente, arriba mencionadas, para garantizar la seguridad del operador y de la máquina.

INSTALACIÓN



La "versión estándar" la polea está equipada con un sistema de soporte especialmente diseñado que permite fijarlo a un soporte de forma redonda, cuadrada o rectangular.



Tras haber comprobado que las características de corriente al enchufe (voltios-hertzios) son las requeridas e indicadas en la placa que se encuentra al lado de la máquina, se podrá insertar la clavija. En el caso que se necesitare una extensión del cable, es muy importante respetar las indicaciones de la tabla.

LARGO EXTENSIÓN	SECCIÓN CABLE ELÉCTRICO:
Hasta a 20m	1.5mm
De 20 a 50m	2.5mm

2 MANTENIMIENTO

 1	<ul style="list-style-type: none"> – COMPROBAR periódicamente que el cable de acero esté en buenas condiciones. – COMPROBAR que los tornillos de sujeción de los estribos y del reductor están bien apretados. – COMPROBAR LAS CONDICIONES Y EL APRETADO DE LAS TUERCAS en las abrazaderas de sujeción del cable de acero.
1-2- reemplazar  2	

- COMPROBAR periódicamente el buen funcionamiento del interruptor de parada motor y del interruptor del botón de presión.

Verifique el desgaste y el desgarro de la polea y efectúe el mantenimiento regular. Verifique normalmente una vez por año.

Asegúrese que todas las piezas móviles estén engrasadas y aceitadas adecuadamente: por ejemplo, el gancho, el eje del tambor, la caja de engranajes y el árbol, etc.

¡No engrase el cable tenso!

Nota: Abrasión del gancho: Verifique la abrasión del gancho cada vez que se realice una intervención de mantenimiento; si el desgaste/abrasión excede 10% del tamaño inicial, reemplace el gancho por otro nuevo. **DATOS TÉCNICOS**

	HGS-B1-200 PA-200		HGS-B1-250 PA-250		HGS-B1-300 PA-300		HGS-B1-400 PA-400	
	Sin polea de inversión	Con polea de inversión	Sin polea de inversión	Con polea de inversión	Sin polea de inversión	Con polea de inversión	Sin polea de inversión	Con polea de inversión
Fuerza portante	100kg	200kg	125kg	250kg	150kg	300kg	200kg	400kg
Altura de elevación	12m	6m	12m	6m	12m	6m	12m	6m
Velocidad de izaje	10m/min	5m/min	10m/min	5m/min	10m/min	5m/min	10m/min	5m/min
Largo del cable	12.5m		12.5m		12.5m		12.5m	
Diámetro del cable	3mm		3mm		3mm		3.8mm	
Resistencia cable	≥800kg		≥800kg		≥800kg		≥1100kg	
Servicio	S3-20% 10min		S3-20% 10min		S3-20% 10min		S3-20% 10min	
Tensión de la red	230V~50Hz		230V~50Hz		230V~50Hz		230V~50Hz	
Potencia del motor	P, 480W		P, 540W		P, 600W		P, 950W	

	HGS-B1-500 PA-500		HGS-B1-600 PA-600		HGS-B1-700 PA-700		HGS-B1-800 PA-800		HGS-B1-1000 PA-1000	
	Sin polea de inversión	Con polea de inversión	Sin polea de inversión	Con polea de inversión	Sin polea de inversión	Con polea de inversión	Sin polea de inversión	Con polea de inversión	Sin polea de inversión	Con polea de inversión
Fuerza portante	250kg	500kg	300kg	600kg	350kg	700kg	400kg	800kg	500kg	990kg
Altura de elevación	12m	6m	12m	6m	12m	6m	12m	6m	12m	6m
Velocidad de izaje	10m/min	5m/min	10m/min	5m/min	8m/min	4m/min	8m/min	4m/min	8m/min	4m/min
Largo del cable	12.5m		12.5m		12.5m		12.5m		12.5m	
Diámetro del cable	4.2mm		4.5mm		5.1mm		5.1mm		5.6mm	
Resistencia cable	≥1300kg		≥1600kg		≥2000kg		≥2000kg		≥2500kg	
Servicio	S3-20% 10min		S3-20% 10min		S3-20% 10min		S3-20% 10min		S3-20% 10min	
Tensión de la red	230V~50Hz		230V~50Hz		230V~50Hz		230V~50Hz		230V~50Hz	
Potencia del motor	P, 1020W		P, 1200W		P, 1250W		P, 1300W		P, 1600W	

Descripciones e ilustraciones a título informativo. Los datos técnicos pueden ser modificados en cualquier momento.

4 GARANTÍA

Este producto está garantizado, de acuerdo a la normativa legal, para un período de 24 meses, efectivos desde la fecha de compra por el primer usuario.

Esta garantía cubre cualquier fallo de material o de producción. No incluye: defectos ocasionados por el uso normal, ni el desgaste de piezas como cojinetes, escobillas, cables, enchufes o accesorios como brocas, bits, hojas de sierra, etc.; ni los daños o defectos causados por abuso, accidentes o alteraciones del producto; ni los costes de transporte.

Nos reservamos el derecho a rechazar toda aquella reclamación en la que no se pueda verificar la fecha de compra o en casos en que no se pueda demostrar un correcto mantenimiento. (rejillas de ventilación limpias, escobillas reemplazadas regularmente, etc.).

Su ticket de compra debe guardarse como prueba de compra

La máquina completa debe devolverse a su tienda en un estado aceptable, en su maleta original (en caso de que la máquina se haya suministrado en maleta), acompañada siempre de su ticket de compra.

5 MEDIOAMBIENTE



En caso de que después de un largo uso se hiciera necesario reemplazar esta máquina, no la deseche entre los residuos domésticos. Deshágase de ella de una forma que resulta segura para el medioambiente

Los desechos producidos por las máquinas eléctricas no se pueden tratar como desechos domésticos comunes. Hay que reciclarlos allí donde existan las instalaciones apropiadas. Consultar al organismo local o al revendedor para solicitar información acerca de su recogida y eliminación.

PARANCO



ATTENZIONE! Prima di usare questo utensile elettrico leggere attentamente le norme di sicurezza di seguito riportate. La mancata osservanza di questa precauzione può provocare lesioni personali o danni all'apparecchio.

Congratulazioni per l'ottima scelta! Il Vostro nuovo utensile elettrico è prodotto secondo standard di qualità e affidabilità molto alti. Questo Vi garantirà rendimento e sicurezza a lungo termine.

1 NORME GENERALI DI SICUREZZA

Sicurezza elettrica

Le prese di corrente devono essere idonee alle norme di sicurezza. In caso di dubbi, fatele controllare da un elettricista specializzato che ne verifichi l'idoneità.

La spina deve essere corredata di scarico a terra, mentre l'impianto elettrico deve essere dotato di interruttore magnetico di sicurezza.

Non tirare il cavo elettrico per disinserire la spina.

L'apparecchio deve essere azionato esclusivamente da personale specificamente addestrato e con una conoscenza approfondita delle regole e delle norme di sicurezza.

Non lasciare mai l'apparecchio non sorvegliato in presenza di bambini.

Proteggere l'apparecchio dal gelo e dalle basse temperature.

Se l'apparecchio non riesce a sollevare un peso, non insistere tenendo premuto il pulsante di sollevamento. Significa che il peso è superiore alla portata massima dell'apparecchio.

Non sovraccaricare l'apparecchio! Non utilizzare 2 o più sollevatori elettrici per un solo carico.

Non sollevare carichi pesanti inclinandoli; non utilizzare il sollevatore elettrico per trascinare carichi sul suolo.

Non sollevare carichi fissi.

Non tentare di smontare l'apparecchio mentre è in funzione o collegato alla rete di alimentazione.

Non azionare l'apparecchio in caso di precipitazioni atmosferiche.

Solo per uso interno! **NON UTILIZZARE ALL'APERTO.**

Non utilizzare per sollevare persone.

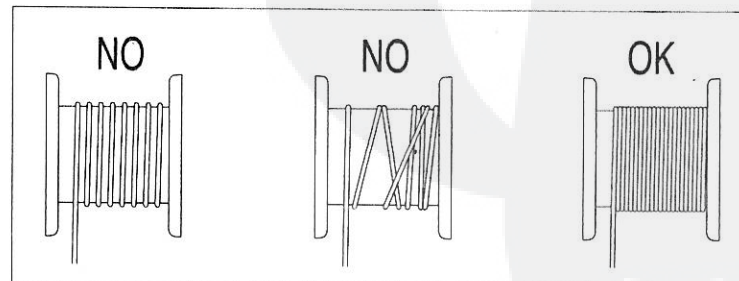
Non sostare sotto i carichi sospesi.

Prima di mettere in funzione l'apparecchio, accertarsi che il cavo di acciaio sia correttamente avvolto attorno alla bobina e che il diametro del cavo sia adeguato.

Al fine di evitare danni al fissaggio del cavo, lasciare almeno 3 giri di cavo completi sul paranco.

- Evitare di avvolgere più di 15 m di cavo sul paranco.

Premere il pulsante prima di caricare, se necessario tendere correttamente il cavo di acciaio, quindi sollevare il carico.



Rispettare il carico massimo indicato sull'adesivo!

Non considerare la capacità di carico indicata sul gancio.

Al fine di evitare danni permanenti ai componenti e prevenire incidenti, non lasciare carichi pesanti sospesi troppo a lungo.

In caso di logoraggio del cavo d'acciaio, questo deve essere sostituito solo con un cavo con le stesse caratteristiche dell'altro e prodotto da noi. I nostri cavi sono disponibili presso tutte le officine autorizzate.

Prima di iniziare il lavoro verificare la funzionalità degli interruttori.

Attenzione!! Il paranco non ha nessun protettore termico nel motore. Non utilizzare per sovraccarichi. Se il motore non riesce a sollevare pesi, non insistere. Spegnerne il motore, lasciarlo raffreddare, ridurre il carico e sollevare di nuovo.

- Dispositivo di sicurezza di posizione limite:

Il dispositivo di sicurezza di posizione limite è progettato per evitare il superamento dei limiti di capacità durante il sollevamento o l'abbassamento di un carico.

Non utilizzarlo come interruttore e non rimuoverlo.

Il sistema frenante del paranco

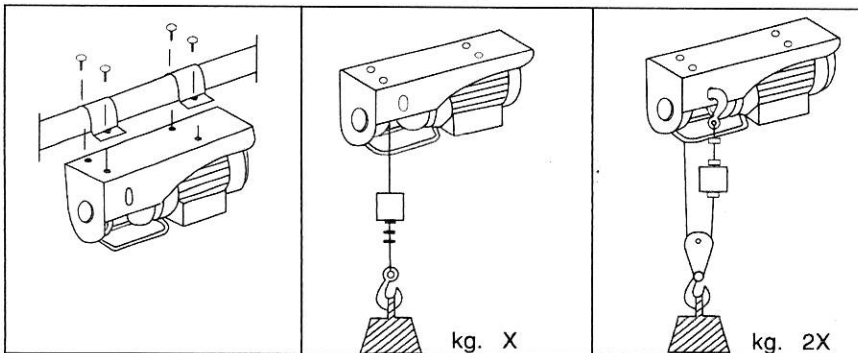
Il sistema frenante del paranco è regolato in fabbrica in modo da funzionare alle condizioni di carico nominale. Dopo l'uso prolungato, il componente di gomma del sistema frenante si usura pregiudicando il corretto funzionamento del freno. Se si ritiene che il paranco non sia più in grado di sollevare il carico per il quale è previsto, rivolgersi al rivenditore per sostituire la piastra di frizione.

Il paranco elettrico presenta dispositivi di sicurezza di posizione limite superiore e inferiore. Quando un carico viene sollevato fino al livello limite, la macchina interrompe il sollevamento. Viceversa, se il movimento verso il basso è eccessivamente rapido, l'interruttore di sicurezza scatta interrompendo l'abbassamento. L'interruttore di sicurezza di abbassamento è installato su un lato dell'apparecchio. Devono esserci almeno 2 giri di cavo sulla bobina quando l'interruttore di sicurezza di abbassamento scatta. In caso contrario è necessario portare l'apparecchio dal rivenditore di zona per una nuova regolazione.

Ricordare di controllare ogni 6 mesi come sopra menzionato tutte le parti facilmente soggette a usura al fine di garantire la sicurezza dell'operatore.

2 INSTALLAZIONE

La « VERSIONE BASE » del paranco è dotata di un sistema di attacco a staffe specialmente concepito per permettere l'inserimento di viti tonde, quadrate o perpendicolari.



Dopo aver controllato che le caratteristiche di corrente alla presa (volt-hertz) siano quelle riportate e prescritte nella targhetta nel fianco della macchina, è possibile inserire la spina. Nel caso si renda necessario l'uso di un prolungamento del cavo, è fondamentale rispettare le indicazioni riportate nella tabella.

LUNGH. PROLUNGA SEZIONE CAVO EL.

FINO A 20 M 1,5 MM²

DI 20 A 50 M 2,5 MM²

3 MANUTENZIONE



1-2- sostituire



- CONTROLLARE periodicamente che il cavo d'acciaio sia in buone condizioni.

- CONTROLLARE il serraggio delle viti che fissano le staffe ed il riduttore.

- CONTROLLARE LO STATO E IL SERRAGGIO DEI DADI dei morsetti di bloccaggio del cavo d'acciaio.

CONTROLLARE periodicamente che l'interruttore di bloccaggio d'emergenza e l'interruttore a pressione funzionino correttamente.

Controllare il livello di usura del paranco ed eseguire regolarmente la manutenzione. Eseguire i controlli una volta l'anno.

Verificare che tutte le parti in movimento siano adeguatamente lubrificate: Per es., il gancio, l'albero del tamburo, gli ingranaggi e l'albero, ecc.

Non lubrificare il cavo!!

Nota: Abrasione del gancio: controllare l'abrasione del gancio ad ogni manutenzione; se l'usura/abrasione supera il 10% delle dimensioni originali, sostituire il gancio con uno nuovo.

4 CARATTERISTICHE TECNICHE

	HGS-B1-200 PA-200		HGS-B1-250 PA-250		HGS-B1-300 PA-300		HGS-B1-400 PA-400	
	Versione base	Versione doppio tiro	Versione base	Versione doppio tiro	Versione base	Versione doppio tiro	Versione base	Versione doppio tiro
Portata	100kg	200kg	125kg	250kg	150kg	300kg	200kg	400kg
Altezza massima di sollevamento	12m	6m	12m	6m	12m	6m	12m	6m
Velocità media di sollevamento	10m/min	5m/min	10m/min	5m/min	10m/min	5m/min	10m/min	5m/min
Lunghezza del cavo	12.5m		12.5m		12.5m		12.5m	
Diametro cavo	3mm		3mm		3mm		3.8mm	
Resistenza cavo allo strappo	≥800kg		≥800kg		≥800kg		≥1100kg	
Servizio	S3-20% 10min		S3-20% 10min		S3-20% 10min		S3-20% 10min	
Tensione	230V~50Hz		230V~50Hz		230V~50Hz		230V~50Hz	
Potenza motore	P ₁ 480W		P ₁ 540W		P ₁ 600W		P ₁ 950W	

	HGS-B1-500 PA-500		HGS-B1-600 PA-600		HGS-B1-700 PA-700		HGS-B1-800 PA-800		HGS-B1-1000 PA-1000	
	Versione base	Versione doppio tiro	Versione base	Versione doppio tiro	Versione base	Versione doppio tiro	Versione base	Versione doppio tiro	Versione base	Versione doppio tiro
Portata	250kg	500kg	300kg	600kg	350kg	700kg	400kg	800kg	500kg	990kg
Altezza massima di sollevamento	12m	6m	12m	6m	12m	6m	12m	6m	12m	6m
Velocità media di sollevamento	10m/min	5m/min	10m/min	5m/min	8m/min	4m/min	8m/min	4m/min	8m/min	4m/min
Lunghezza del cavo	12.5m		12.5m		12.5m		12.5m		12.5m	
Diametro cavo	4.2mm		4.5mm		5.1mm		5.1mm		5.6mm	
Resistenza cavo allo strappo	≥1300kg		≥1600kg		≥2000kg		≥2000kg		≥2500kg	
Servizio	S3-20% 10min		S3-20% 10min		S3-20% 10min		S3-20% 10min		S3-20% 10min	
Tensione	230V~50Hz		230V~50Hz		230V~50Hz		230V~50Hz		230V~50Hz	
Potenza motore	P ₁ 1020W		P ₁ 1200W		P ₁ 1250W		P ₁ 1300W		P ₁ 1600W	

Descrizioni e illustrazioni sono puramente indicative. La ditta si riserva il diritto di apportare modifiche ai dati tecnici senza alcun preavviso.

5 GARANZIA

Questo prodotto è garantito a norma di legge per un periodo di 24 mesi a decorrere dalla data dell'acquisto da parte del primo utilizzatore.

La presente garanzia copre tutti i difetti di materiali o produzione. Non include invece: difetti derivanti da componenti comunemente soggetti a usura quali cuscinetti, spazzole, spine o accessori quali trivelle, punte di trapani, lame di seghe, ecc.; danni o difetti derivanti da uso non conforme, incidenti o alterazioni; costi di trasporto.

Ci riserviamo il diritto di respingere i reclami nei casi in cui non sia possibile verificare l'acquisto o quando sia evidente che il prodotto non è stato sottoposto a una corretta manutenzione (pulizia delle aperture di ventilazione, regolare assistenza per le spazzole al carbonio, ecc.).

Conservare lo scontrino come prova della data d'acquisto.

L'apparecchio non smontato deve essere restituito al rivenditore in condizioni di pulizia accettabili, nella custodia preformata originale (se applicabile), accompagnato dalla prova d'acquisto.

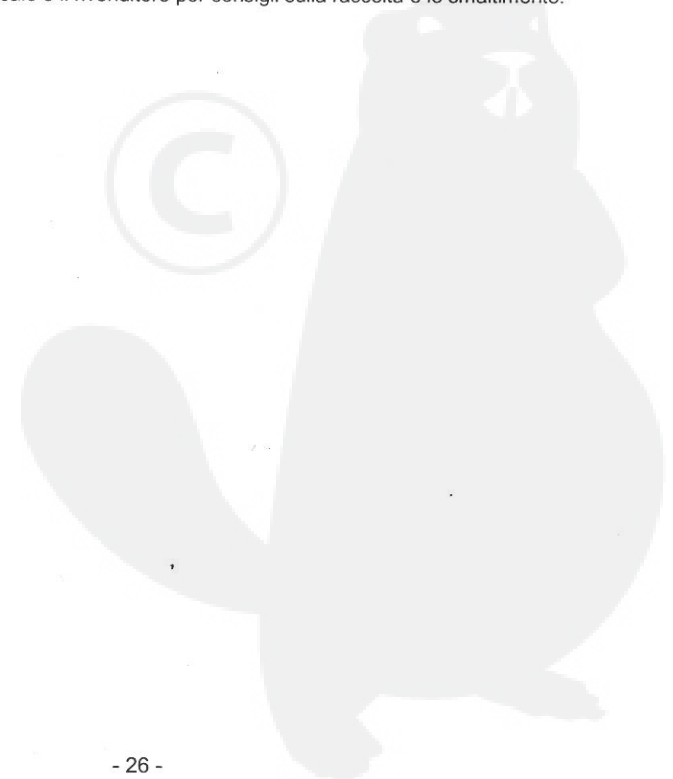
6 AMBIENTE

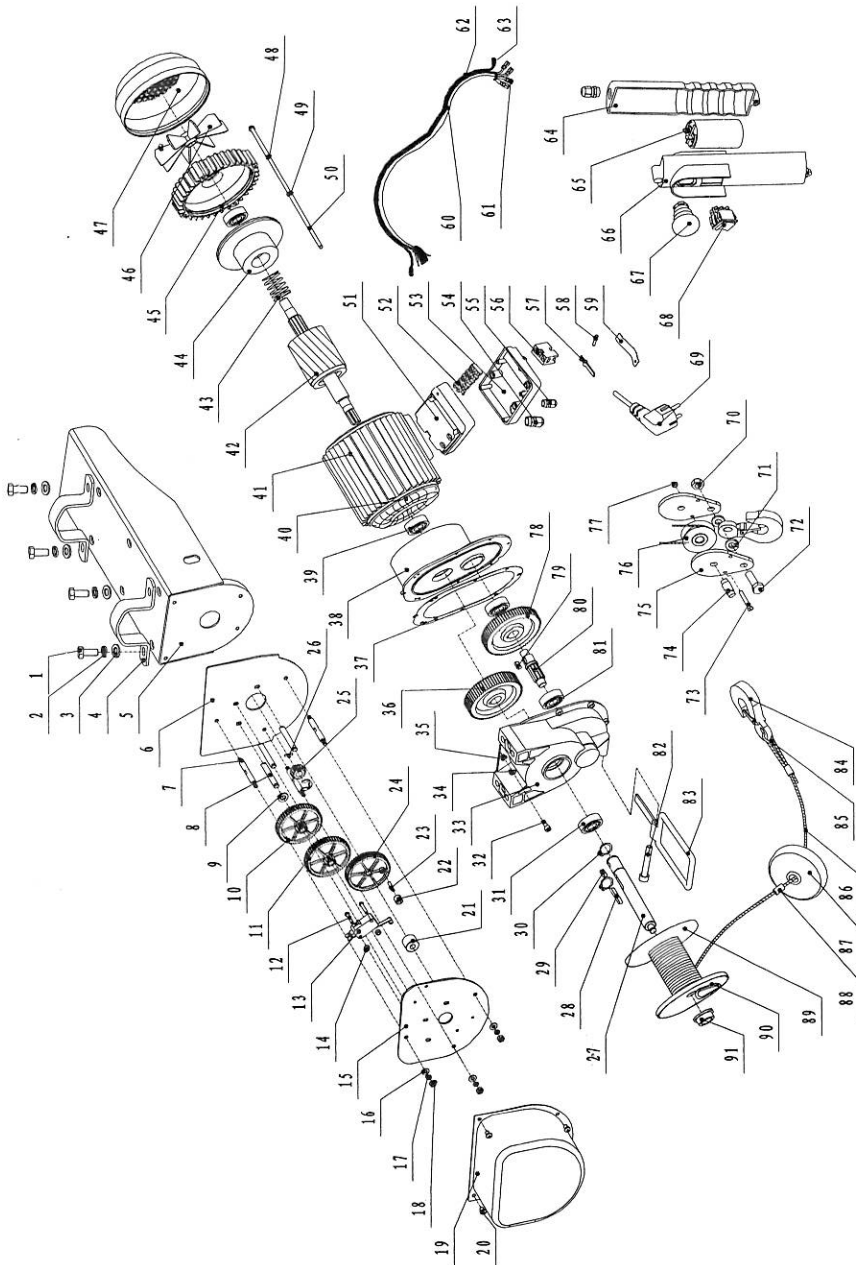


Se in seguito ad uso prolungato, l'apparecchio dovesse essere sostituito, non gettarlo tra i rifiuti domestici, ma liberarsene rispettando l'ambiente.

I rifiuti prodotti dagli apparecchi elettrici non possono essere trattati come rifiuti domestici normali. Provvedere quindi al riciclo laddove esistono impianti adeguati.

Consultare l'ente locale o il rivenditore per consigli sulla raccolta e lo smaltimento.





Pos.	Description	Pos.	Description	Pos.	Description
1	Hexagon bolt	32	Screw	63	Wire buckle
2	Spring washer	33	Gear case	64	Handle switch down cover
3	Flat washer	34	Spring washer	65	Capacitor
4	Fixing ring	35	Flat washer	66	Handle switch up cover
5	Support structure	36	Gear wheel	67	Urgent stop switch
6	Support board	37	Cushion board	68	Rise and down switch
7	Locating shaft	38	Front cover	69	Three-prong plug
8	Gear shaft	39	Bearing	70	Locknut
9	Flat washer	40	Stator	71	Plastic gasket
10	Gear(A)	41	Stator shell	72	Hexagon bolt
11	Gear(B)	42	Rotor	73	Hexagon bolt
12	Crossed slot round bolt	43	Tripping spring	74	Wheel axle
13	Jiggle switch	44	Brake component	75	Splint
14	Paper washer	45	After closure	76	Pulley
15	Limited switch plate	46	Fan blade	77	Locknut
16	Flat washer	47	Cover fan	78	Gear wheel
17	Spring washer	48	Spring washer	79	Flat key
18	Nut	49	Flat washer	80	Gear shaft
19	Cover	50	Hexagon bolt	81	Bearing
20	Crossed slot round bolt	51	Junction box	82	Screw
21	Washer(1)	52	Terminal	83	Limitr
22	Washer(2)	53	Cover	84	Hook
23	Limited pin	54	Holding fixture	85	Rope thimble
24	Driven gear	55	Holding fixture	86	Wire rope
25	Initiative gear	56	Safety switch	87	Block
26	Round pin	57	Breaker contactor	88	Aluminum pipe
27	Shaft	58	Locating pin	89	Rope roll
28	Flat key	59	Spring tab	90	Wedge
29	Flat key	60	Cable	91	Bushing
30	Elastic collar	61	Inlet		
31	Bearing	62	Steel cable		