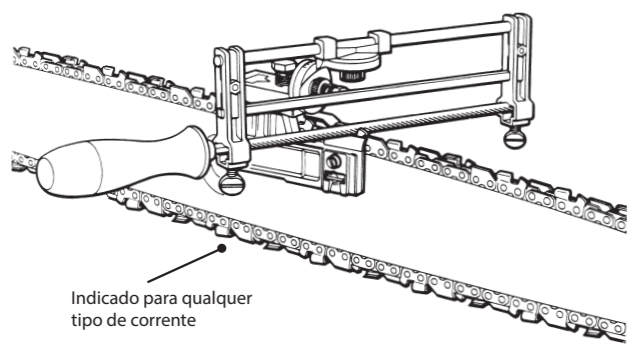


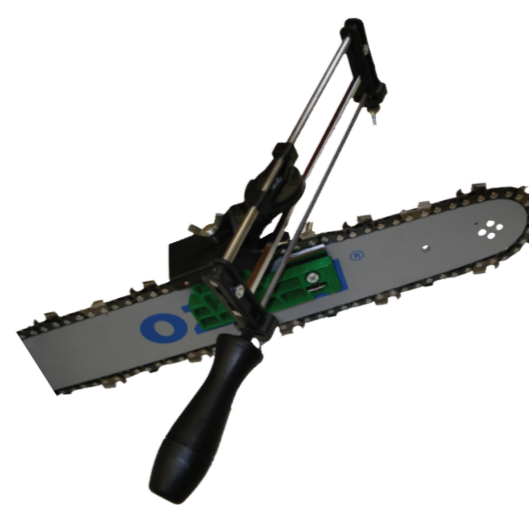
AFIADOR MANUAL



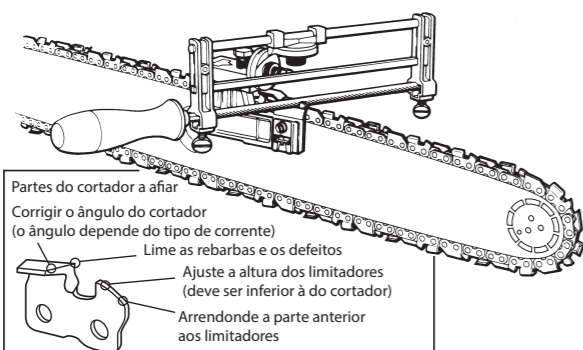
SAS F1 DISTRIBUTION
ZONE D'ACTIVITES DE LA CREULE
F-59190 HAZEBROUCK
www.f1distribution.com

EuroGarden NV
Sint-Truidensesteenweg 252
3300 Tienen - Belgium
www.eurogarden.com

AFIADOR MANUAL



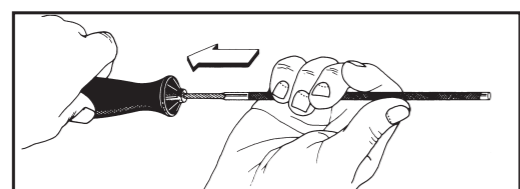
Instruções de utilização



Atenção:

Siga as instruções para afiação dos cortadores e dos ângulos. Um ângulo de afiação incorrecto, limitadores demasiado curtos ou uma afiação não-conforme podem aumentar os riscos de erimentos para o utilizador ou as pessoas na proximidade.

MONTAGEM E AJUSTE



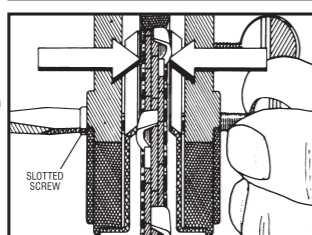
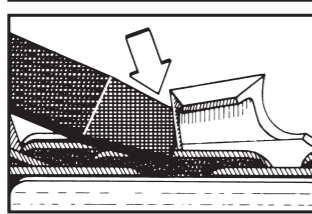
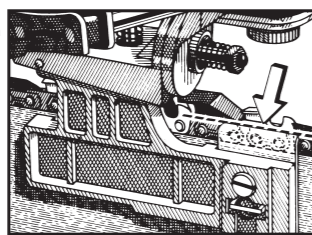
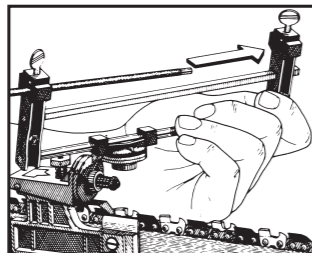
A - Selecione uma lima adequada à corrente a afiar (ver tabela seguinte ou as informações fornecidas pelo fabricante da corrente).

B - Coloque a lima no manípulo para limas (11). Insira a lima nos suportes (3) e feche os 2 parafusos de fixação (4).

C - Monte o conjunto na guia de forma a que a guia em T (5) esteja ao nível dos rebites da corrente. Aperte o conjunto com as porcas (8).

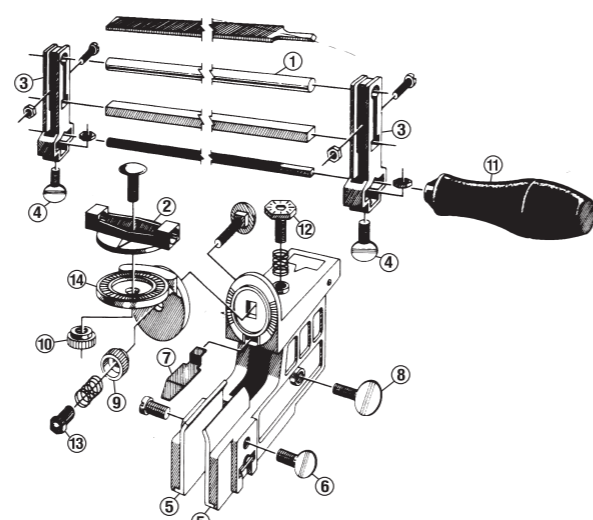
D - Posicione o cortador em relação com o travão de corrente.

E - Segure a barra em T (5) utilizando os parafusos (6) e sobreponha de forma a centrar a corrente e estabilizar os cortadores para afiação.



VISTA DETALHADA

O afiador é fornecido montado com a excepção da lima que não está incluída. Adquirir limas adaptadas à sua corrente.



TIPO DE CORRENTE	ÂNGULO DE AFIAÇÃO	ALTURA DO LIMITADOR	LIMA
1/4"	30°/38°	205 (EXTRA CURTO) 225 (EXTRA LONGO)	5/32"
3/8" LP	30°/38°	205 (EXTRA CURTO) 225 (EXTRA LONGO)	3/16"
.325"	30°/38°	205 (EXTRA CURTO) 225 (EXTRA LONGO)	7/32"
.404"	30°/38°	205 (EXTRA CURTO) 225 (EXTRA LONGO)	7/32"

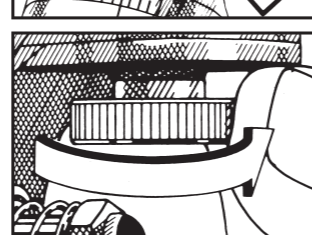
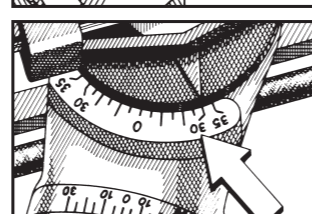
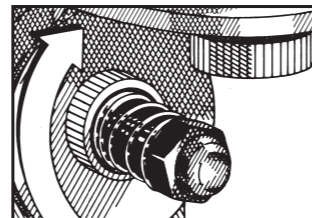
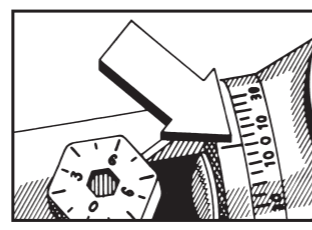
Utilizações

A - Ajuste a inclinação fazendo rodar a base (14) de 0 a 90 graus. Consulte as especificações da corrente fornecidas pelo fabricante.

Bloqueie em posição com o parafuso de pivot (9).

B - Faça rodar a parte superior a fim de regular o ângulo adequado. Consulte as especificações do fabricante para determinar o ângulo a aplicar.

Bloqueie em posição com o parafuso de pivot (10).

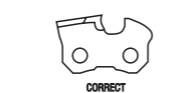


C - Insira a lima no cortador. Certifique-se que a lima esteja devidamente a 90 graus em relação à guia em T (5).

Coloque a traseira do cortador contra o travão da corrente (7).

D - Ajuste a altura da lima graças ao parafuso de regulação (12) de forma a que 1/2" do diâmetro da lima ultrapasse o topo do cortador.

E - Ajuste o parafuso de bloqueio (13) a fim de controlar a afiação do cortador.

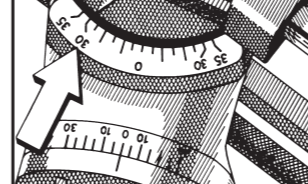
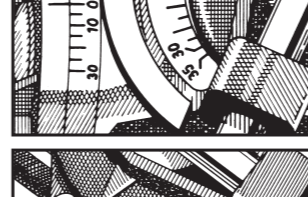
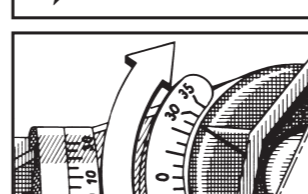
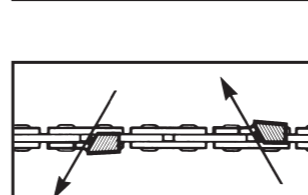
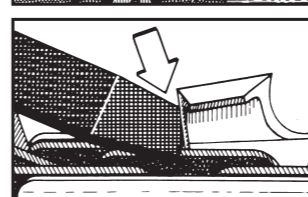
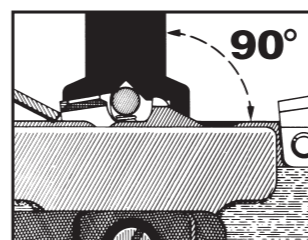


AFIAÇÃO

A - Afie todos os cortadores do interior para o exterior. Afie primeiro todos os elos do mesmo lado da corrente e depois os do outro lado.

Nota: A duração da vida útil da lima diminui caso afie do exterior para o interior, contra o cromado da corrente.

B - Para afiar do outro lado da corrente, desaperte o parafuso (12) e faça rodar o conjunto (2) seguindo as mesmas instruções de regulação do outro lado.



Limitador de Altura

Nota: A cada 2 ou 3 afiações da corrente, é necessário ajustar os limitadores.

A - Remova a lima redonda e substitua por uma lima plana. Volte a colocar a lima no lugar.

B - Regule os ângulos para 0° até que a lima esteja perpendicular ao guia.

C - Ajuste o parafuso (12) a fim de fazer descer a lima até ao topo dos cortadores.

D - Faça retroceder a corrente até que a lima esteja no nível do limitador de altura. A posição da lima é de aproximadamente 1,6mm entre a lima e o limitador a fim de o proteger durante a operação.

E - Dê o bloquete da corrente no topo do cortador durante a afiação.

F - Rode o parafuso (12) no sentido anti-horário a fim de ajustar a altura do limitador (consulte as características da corrente).

Nota: Um segmento do parafuso 12 corresponde a 010° na lima.

G - Proceda sempre do interior para o exterior. Ajuste todos os limitadores de altura de um lado da corrente e depois rode o conjunto (2) 180 graus e reconhece com o mesmo ângulo do outro lado.

H - Depois de cada limitador de altura ter sido ajustado à altura recomendada, arredonde a parte anterior ao cortador para que fique no perfil de origem.

