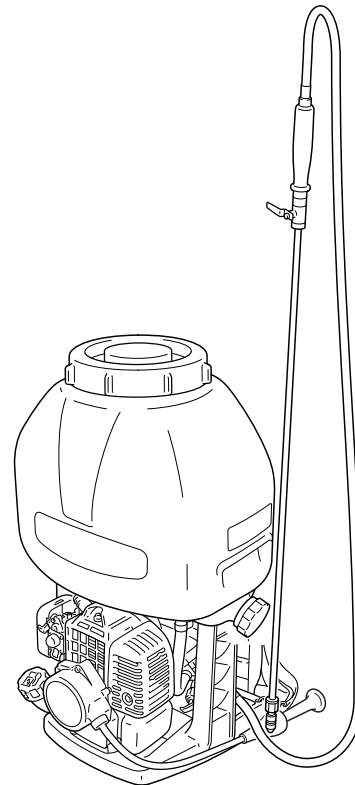


**ECHO**®

**FR** FRANÇAIS  
(Notice originale)



# MANUEL D'UTILISATION PULVÉRISATEUR À PRESSION PORTABLE A DOS

***i* SHR-150SI**

**CE**



**ATTENTION ⚠ DANGER**


**LISEZ ATTENTIVEMENT CE MANUEL ET APPLIQUEZ LES  
RÈGLES DE SÉCURITÉ ET D'UTILISATION. TOUTE NÉGLIGENCE  
A CET ÉGARD PEUT CAUSER DES ACCIDENTS GRAVES.**

# INTRODUCTION

Le pulvérisateur à pression portatif ECHO est une machine légère, à hautes performances et à moteur thermique, destiné aux traitements par liquides phytosanitaires.

Ce manuel donne les instructions appropriées à l'assemblage, l'utilisation et l'entretien. Vous devez lire ce manuel pour bien comprendre comment utiliser votre débroussailluse ECHO en toute sécurité.

Les caractéristiques, descriptions et illustrations qui figurent dans cette documentation correspondent aux données disponibles au moment de la mise sous presse mais elles peuvent être modifiées sans préavis. Les illustrations peuvent inclure du matériel et des accessoires en option et peuvent par ailleurs ne pas présenter tout le matériel standard.

**ATTENTION  DANGER**  
**POUR LA SÉCURITÉ DE L'UTILISATION, LISEZ ATTENTIVEMENT LES INSTRUCTIONS. LA LECTURE DU MANUEL D'UTILISATION EST ESSENTIELLE A UNE BONNE UTILISATION ET A LA SÉCURITÉ.**

**Dispositif présent sur ce modèle:**

**“i START”**

Le dispositif “i START” produit l'énergie cinétique nécessaire pour donner à l'embellage la vitesse de rotation permettant le démarrage du moteur, et ce sans effet de “retour”.










Le dispositif “i START” rend le démarrage plus facile que vous ne l'avez jamais espéré.

Tant que le moteur est encore chaud, l'utilisateur peut le démarrer tout en ayant la machine sur le dos.

## TABLE DES MATIÈRES

Introduction .....	2	Entretien et précautions .....	13
Étiquettes et symboles .....	2	Dépannage .....	16
Règles et précautions de sécurité .....	3	Remisage .....	17
Description .....	6	Caractéristiques .....	18
Montage .....	7	Déclaration .....	19
Fonctionnement .....	7		

## ÉTIQUETTES ET SYMBOLES

Symbole	Description / application	Symbole	Description / application
	“Avertissement” Obligation de lire le manuel d'utilisation		Mélange essence et huile
	Les mots <b>ATTENTION</b> et <b>DANGER</b> signalent qu'il faut prendre le maximum de précautions pour ne pas se blesser.		Porter des protections pour les yeux, les oreilles et la tête
	Un cercle barré indique une interdiction.		Arrêt d'urgence
	<b>ATTENTION</b> signifie l'existence d'un danger potentiel qui, s'il n'est pas évité, peut occasionner des blessures légères ou modérément graves.		Niveau de puissance acoustique garanti
	Un message entouré ainsi fournit des conseils d'utilisation, d'entretien et de maintenance de l'appareil.		

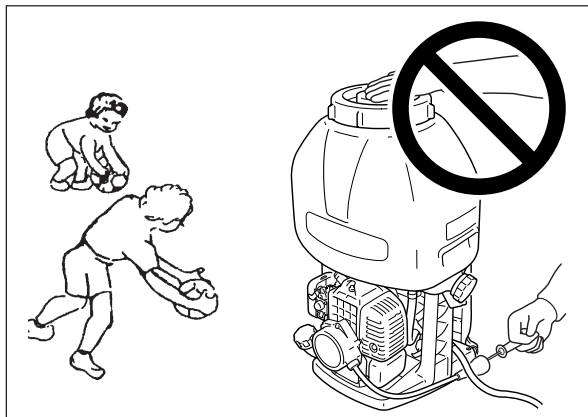
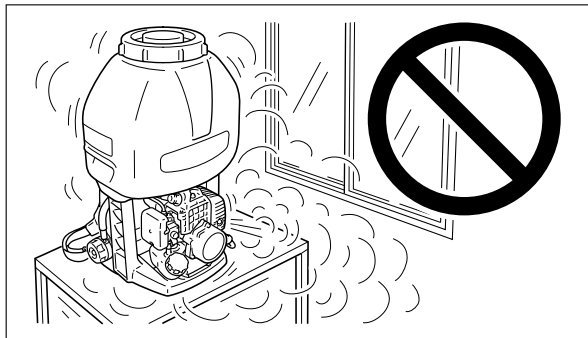
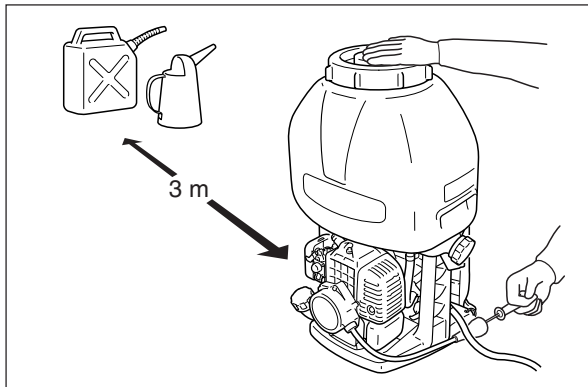
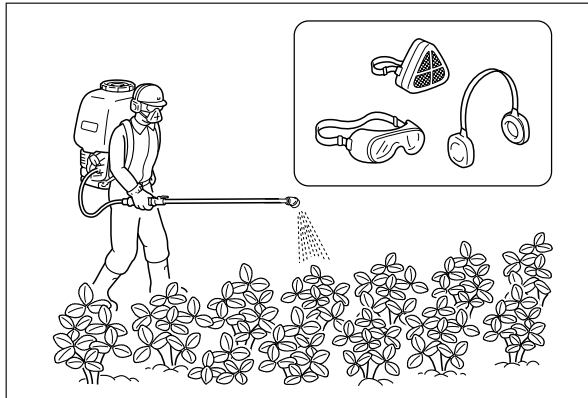
Repérez ces étiquettes sur votre machine. Le dessin de la machine complète, au chapitre “DESCRIPTION”, vous y aidera. Assurez-vous qu'elles sont lisibles et comprenez et suivez les instructions qui s'y trouvent. Si l'une d'entre elles est illisible, il est possible d'en commander une nouvelle auprès de votre revendeur ECHO.



Numéro de pièce 890617-13210

# RÈGLES ET PRÉCAUTIONS DE SÉCURITÉ

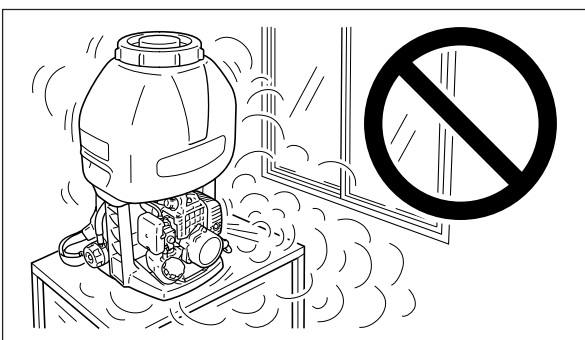
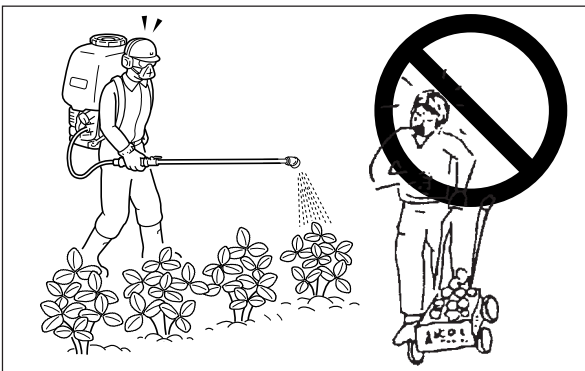
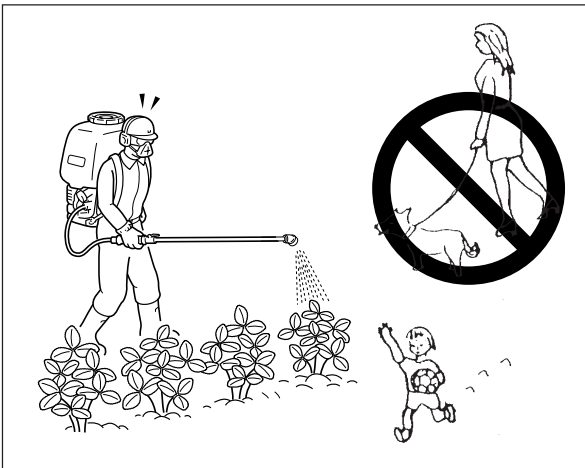
## SÉCURITÉ DE L'OPÉRATEUR



### ATTENTION DANGER

L'UTILISATEUR RISQUE DES BLESSURES POUR LUI-MÊME ET POUR LES AUTRES SI L'APPAREIL EST UTILISÉ INCORRECTEMENT OU SI LES PRÉCAUTIONS DE SÉCURITÉ NE SONT PAS SUIVIES. UNE TENUE APPROPRIÉE ET DES VÊTEMENTS DE SÉCURITÉ DOIVENT ÊTRE PORTÉS PENDANT L'UTILISATION.

- Lisez attentivement ce manuel, Soyez sûr que vous avez compris comment utiliser cet appareil avant de vous en servir.
- Portez des chaussures à semelle antidérapante. Ne portez pas de sandales ou de nu-pieds, ne travaillez jamais pieds nus.
- Portez des vêtements appropriés sur les jambes et sur les parties exposées de votre corps.
- Portez des protecteurs pour les yeux et les oreilles ainsi qu'un masque.
- Ne travaillez pas avec des cheveux longs tombant sur les épaules.
- Attention quand vous manipulez le carburant: le réservoir d'essence peut être sous pression. Desserrez toujours le bouchon de réservoir et attendez que la pression disparaisse avant d'enlever le bouchon complètement. Serrez bien correctement les bouchons du réservoir de carburant de l'appareil et du bidon de carburant. Eloignez l'appareil d'au moins 3 m de l'endroit où vous avez fait le plein et assurez-vous avant de démarrer le moteur qu'il n'y a pas de fuite de carburant provenant du bouchon du réservoir ou de la tuyauterie de carburant.
- Essuyez toute trace de carburant sur l'appareil.
- N'utilisez pas cet appareil dans des endroits fermés, comme garages, intérieur de maisons, hangar etc...
- Démarrez le moteur au sol avec le cadran de gaz en position départ. Ne démarrez pas le moteur si le tuyau de soufflage est obstrué par le sol ou un objet quelconque.
- Inspectez l'endroit où l'appareil doit être utilisé. Enlevez pierres, objets métalliques et tout ce qui pourrait endommager l'appareil.
- N'utilisez pas l'appareil en condition d'équilibre précaire.
- Ne tolérez ni personnes ni animaux autour de l'appareil quand vous le démarrez ou l'utilisez.
- Ne dirigez pas le tuyau de soufflage vers des personnes ou des animaux.
- Tenez toujours fermement l'appareil bien en mains.
- Eloignez mains et corps des surfaces chaudes comme pot d'échappement et cylindre pour éviter des brûlures.
- N'utilisez jamais un appareil incomplet ou équipé d'une modification interdite.
- Un appareil complètement plein change votre équilibre. Prenez garde à bien maintenir votre équilibre et vos points d'appui au sol.
- Cet appareil est fait pour fonctionner uniquement en position verticale. Ne le penchez pas exagérément pendant le transport ou le travail pour éviter des fuites de produit.



SHR-150SI

## REDUISEZ LE BRUIT

### REMARQUE

Avant d'utiliser l'appareil, vérifiez et suivez la réglementation locale concernant le bruit et les heures d'utilisation.

- Evitez d'utiliser l'appareil si vous risquez de déranger des personnes tard le soir ou tôt le matin.
- Utilisez l'appareil au régime moteur le plus bas possible compatible avec le travail à effectuer.
- Vérifiez l'état du silencieux d'échappement. Vérifiez aussi l'admission d'air et le filtre à air pour être sûr que l'appareil fonctionne correctement.
- Utilisez un seul équipement à la fois.
- Portez des protecteurs auditifs pendant le travail.

## REDUISEZ LES RISQUES

- N'utilisez pas l'appareil un jour de pluie ou de vent pour éviter l'éparpillement de produit.
- Avant de commencer à travailler, vérifiez la direction du vent. Evitez de diriger le souffle vers des fenêtres ou portes ouvertes, voitures, enfants, animaux ou tout ce qui peut être endommagé par le produit.
- Poudrage ou pulvérisation doivent être effectués sous le vent. Choisissez le matin ou le soir quand il y a peu de vent et que la température du sol minimise les pertes par dispersion et améliore l'adhérence des produits.

## CONDITION PHYSIQUE

Votre jugement ou votre habileté peuvent être affectés si vous êtes malade, si vous avez pris un médicament, bu de l'alcool ou quoique ce soit qui puisse affecter votre comportement.

N'utilisez cet appareil que si vous êtes physiquement et mentalement en forme.

### ATTENTION DANGER

**EVITEZ TOUT CONTACT OU INGESTION DES PRODUITS CHIMIQUES QUE VOUS UTILISEZ. CONSULTEZ LES ETIQUETTES DES PRODUITS UTILISES POUR PRENDRE LES PRECAUTIONS D'UTILISATION ET LE CAS ECHEANT LES TRAITEMENTS D'URGENCE. ARRÊTEZ IMMEDIATEMENT L'APPAREIL SI VOUS ÊTES FATIGUE OU INDISPOSE. CONSULTEZ UN MEDECIN SI LES SYMPTOMES PERSISTENT.**

## TEMPS HUMIDE ET CHAUD

Des vêtements de protection lourds peuvent accroître la fatigue de l'opérateur et peuvent provoquer un coup de chaleur.

Retardez tout travail pénible jusqu'à ce que la température extérieure baisse.

## FONCTIONNEMENT

Ne faites pas tourner le moteur dans un local ou dans un endroit mal aéré. Les gaz d'échappement contiennent de l'oxyde de carbone dont l'effet toxique peut être mortel.

## LUNETTES, MASQUE, PROTECTEUR AUDITIF

- Portez des lunettes.
- Portez un masque homologué contre les poussières et vapeurs toxiques.
- Portez des protecteurs auditifs sans lesquels une baisse de l'acuité auditive peut survenir.



## TENUE DE TRAVAIL

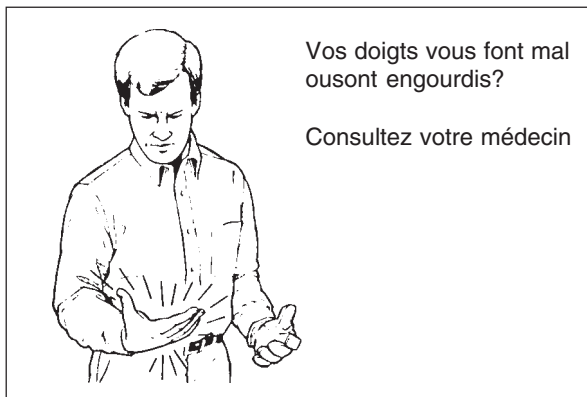
- Portez des habits confortables et solides. Ne portez pas de shorts ni de vêtements amples, d'écharpes, de fichus, de bijoux ou tout ce qui peut être attiré ou enchevêtré dans la turbine.
- Portez des habits de travail résistant aux produits chimiques.
- Portez des chaussures à semelle antidérapante. Ne portez pas de sandales ou denu-pieds, ne travaillez jamais pieds nus.
- Portez des gants de sécurité antidérapants pour assurer une bonne tenue du tuyau. Portez des gants de caoutchouc et une casquette pour éviter tout contact direct avec le produit chimique.

## PRÉCAUTIONS CONTRE LES AFFECTIONS DUES A DES EFFORTS RÉPÉTITIFS

On pense qu'un usage excessif des muscles et des tendons des doigts, mains, bras et épaules peut être la cause de malaises, enflures, engourdissement, faiblesse et douleur extrême dans les parties mentionnées. Certains mouvements répétitifs de la main peuvent créer un risque élevé de cette affection. Dans les cas extrêmes, on peut souffrir du syndrome du canal carpien (SCC) qui se produit quand l'enflure du poignet fait pression sur un nerf vital qui le traverse. Il semble que ce syndrome soit dû à une exposition prolongée et répétitive à des vibrations. Le SCC provoque des douleurs fortes pendant des mois ou même des années.

Pour réduire le risque d'affections dues à ces efforts répétitifs, suivez les instructions suivantes:

- Évitez de travailler avec le poignet courbé, tiré ou tordu.
- Arrêtez de travailler à intervalles réguliers pour minimiser la répétition et vous reposer les mains.
- Réduisez la vitesse et la force avec laquelle vous faites le mouvement répétitif.
- Faites des exercices pour renforcer les muscles des mains et des bras.
- Consultez un médecin dès que vous ressentez des picotements, un engourdissement ou une douleur dans les doigts, les mains, les poignets ou les bras. Un diagnostic précoce de ces affections permettra d'éviter des lésions permanentes des nerfs et des muscles.

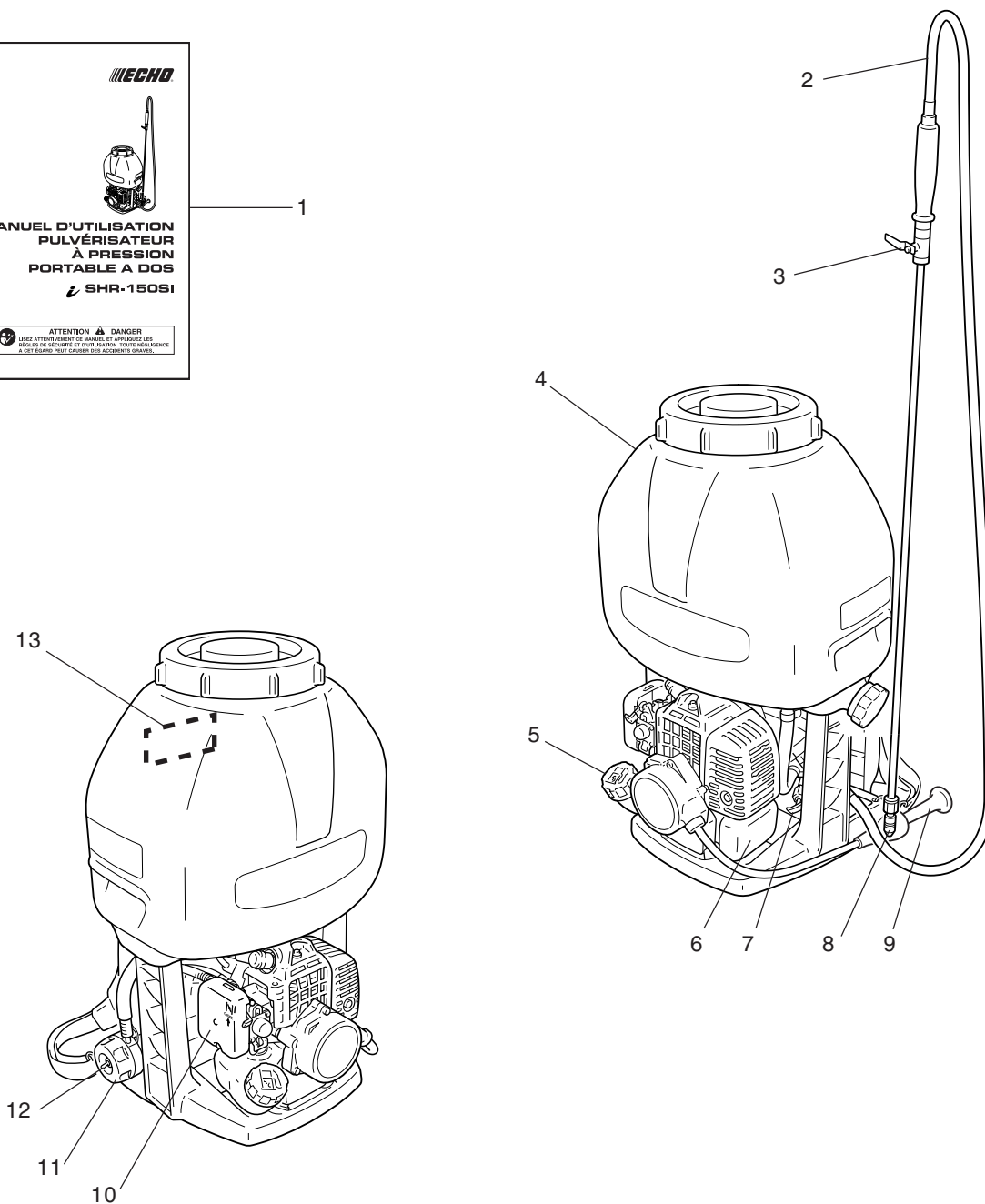
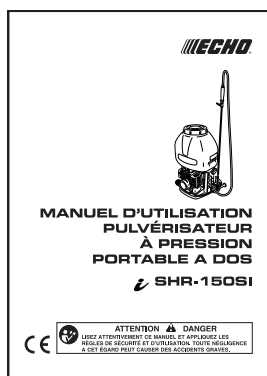


## PRÉCAUTIONS CONTRE LES VIBRATIONS ET LE FROID

Le phénomène de Raynaud, affection des doigts qui se manifeste chez certaines personnes, serait provoqué par l'exposition des doigts à des vibrations et au froid. L'exposition au froid et aux vibrations peut donner une sensation de picotement et de brûlure suivie d'une décoloration et d'un engourdissement des doigts. Il est fortement recommandé de prendre les précautions suivantes pour éviter de déclencher cette affection dont le seuil d'entrée en action n'est pas connu.

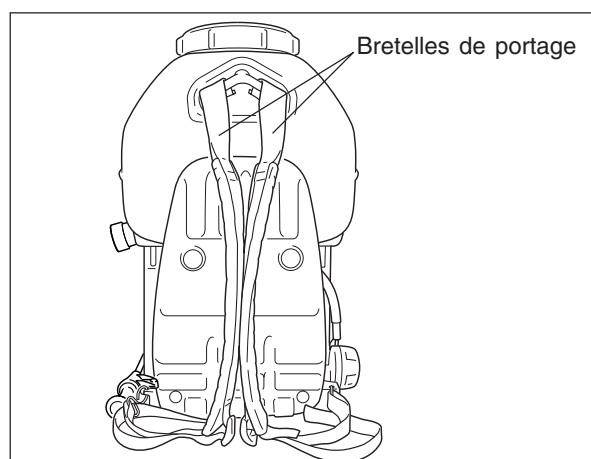
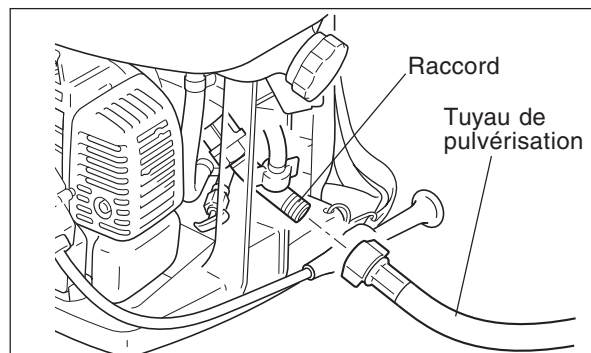
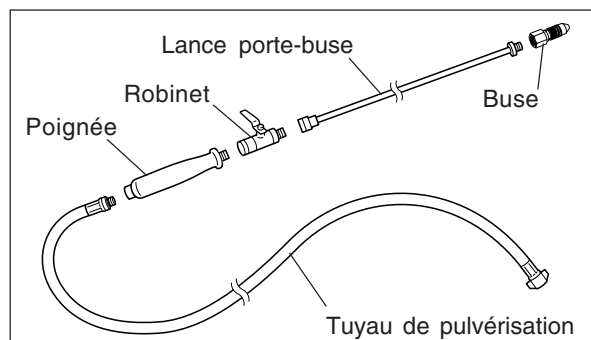
- Tenez le corps chaud - en particulier la tête, le cou, les pieds et les chevilles ainsi que les mains et les poignets.
- Entretenez la circulation sanguine en faisant des exercices vigoureux des bras pendant les pauses qui seront aussi fréquentes que possible et évitez aussi de fumer.
- Limitez le nombre d'heures de travail. Essayez d'inclure d'autres tâches dans votre journée de travail.
- Si vous éprouvez un malaise ainsi que la rougeur et l'enflure des doigts suivis de décoloration et d'engourdissement, consultez votre médecin avant de vous exposer de nouveau au froid et aux vibrations.

# DESCRIPTION



1. **MANUEL D'UTILISATION** - Se trouve dans la caisse de l'appareil. A lire avant utilisation et à conserver pour respecter les règles et techniques d'utilisation.
2. **TUYAU DE PULVÉRISATION**
3. **ROBINET DE PULVÉRISATION** - Permet d'ouvrir ou fermer le circuit de pulvérisation.
4. **RÉSERVOIR À PRODUIT** - Contient le produit à pulvériser.
5. **BOUCHON DU RÉSERVOIRE DE CARBURANT** - Il ferme le réservoir.
6. **RÉSERVOIR DE CARBURANT** - Outrele carburant, il contient le filtre.
7. **POIGÉE DE VIDANGE DE LA POMPE**
8. **BUSE RÉGLABLE** - Permet de régler le volume de produit.
9. **POIGNÉE DE LANCEUR** - Poignée de lanceur qui sert à démarrer le moteur. ( **i** START)
10. **COUVERCLE DE FILTRE À AIR** - Assure la protection et l'étanchéité du filtre à air.
11. **CADRAN DES GAZ** - Permet le contrôle du régime moteur.
12. **INTERRUPTEUR MARCHÉ/ARRÊT** - Dispositif servant à connecter/déconnecter le système d'allumage de manière à démarrer ou arrêter le moteur.
13. **ÉTIQUETTE** - Numéro de pièce 890617-13210

## MONTAGE



### TUYAU DE PULVÉRISATION ET BUSE

- Montez le tuyau de pulvérisation, la poignée, le robinet, la lance porte-buse et la buse sur l'appareil.

### BRETELLES DE PORTAGE

- Les bretelles de portage peuvent être réglées pour s'adapter à chaque utilisateur.
- Réglez les bretelles de façon à ce que les coussins d'épaule soient installés de façon confortable sur les épaules de l'utilisateur.

## FONCTIONNEMENT

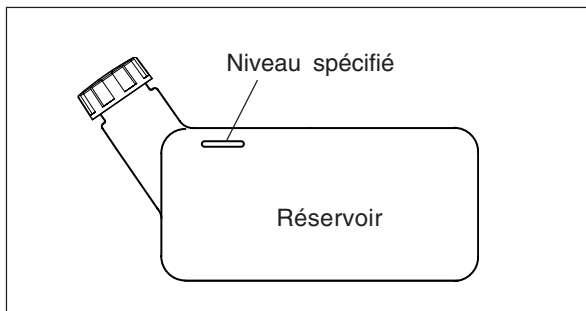
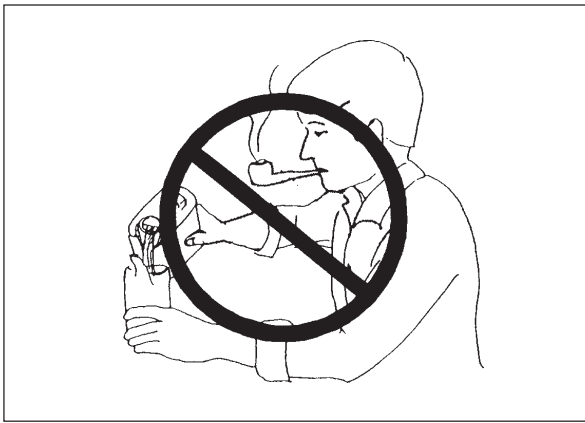


### REMARQUE

Le carburant vieillit quand il est stocké. Ne mélangez que pour une consommation de trente (30) jours au plus. Ne faites pas le mélange directement dans le réservoir.

### CARBURANT

- Le carburant est un mélange de **Super sans plomb 95 (exclusivement)**, et d'huile minérale ou semi-synthétique spéciale pour moteurs 2 temps refroidis par air, de grande marque. N'utilisez pas de carburant contenant de l'alcool à brûler ou plus de 10 % d'alcool éthylique.
- Une huile moteur deux temps conforme à la norme ISO-L-EGD (ISO/CD 13738), JASO FC, FD et l'huile deux temps ECHO Premium 50 : 1. Vérifiez à faire un mélange correct mélange 50 : 1 (2 %).
  - Ne pas mélanger directement dans le réservoir de la machine.
  - Ne pas renverser d'essence ou d'huile. Ne jamais oublier d'essuyer toute trace de carburant.
  - Manipuler l'essence avec précaution, c'est un produit facilement inflammable.
  - Toujours stocker l'essence dans un conteneur approprié.

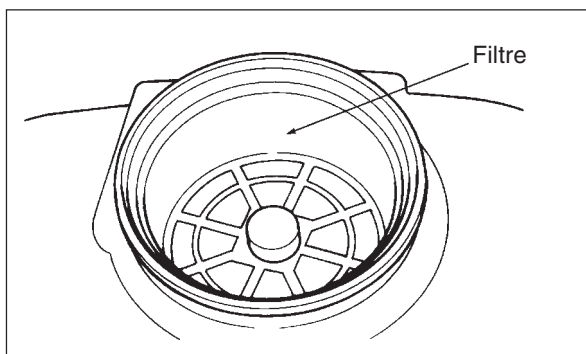


## PRODUITS CHIMIQUES

### ATTENTION DANGER

**ÉVITEZ TOUT CONTACT OU ABSORPTION DE PRODUITS CHIMIQUES. CERTAINS PRODUITS CHIMIQUES PEUVENT ÊTRE DANGEREUX POUR LA SANTÉ DES ÊTRES HUMAINS OU DES ANIMAUX. UNE MAUVAISE UTILISATION DES PRODUITS CHIMIQUES PEUT PROVOQUER UN EMPOISONNEMENT GRAVE OU LA MORT.**

- Arrêtez le moteur et posez l'appareil par terre quand vous faites le plein de produit chimique.



### REMARQUE

Ne diluez pas les produits chimiques directement dans le réservoir.

## MANIPULATION DU MÉLANGE

### ATTENTION DANGER

- **MANIPULEZ LE MÉLANGE AVEC PRÉCAUTION. LE MÉLANGE EST TRÈS INFLAMMABLE. RESPECTEZ TOUTES LES RÈGLES CI-DESSOUS POUR ÉVITER TOUTE MISE À FEU OU EXPLOSION POUVANT ENTRAÎNER DES BLESSURES GRAVES OU LA MORT.**
- **APRÈS AVOIR FAIT LE PLEIN DE CARBURANT, REFERMEZ SOIGNEUSEMENT LE BOUCHON DE RÉSERVOIR ET VÉRIFIEZ QU'IL N'Y AIT PAS DE FUITE. EN CAS DE FUITE, RÉPAREZ AVANT TOUTE NOUVELLE UTILISATION CAR IL Y A DANGER D'INCENDIE.**

- Ne fumez pas et ne mettez pas le carburant à proximité de flammes ou d'étincelles.
- Remplissez toujours le réservoir à l'extérieur. Ne versez pas de carburant à l'intérieur.
- Desserrez toujours lentement le bouchon pour relâcher la pression du réservoir.
- Ne faites pas le plein quand le moteur est chaud ou en marche.
- Utilisez toujours un récipient approuvé pour la sécurité.
- Ne jamais remplir en essence au-dessus du niveau spécifié.
- Après le plein, essuyez toutes traces de carburant répandu.
- Éloignez-vous toujours à au moins 3 m de l'endroit où vous avez fait le plein avant de démarrer le moteur.
- Ne rangez jamais la machine avec du carburant dans le réservoir - une fuite de carburant pourrait causer un incendie.

## RÉSERVOIR À PRODUIT (Liquide)

- Remplissez le réservoir à travers le filtre. Ne remplissez jamais sans le filtre (si de la poussière ou des saletés pénétraient dans le réservoir, cela pourrait causer l'obstruction du circuit de pulvérisation ou le grippage de la pompe).
- Le réservoir peut contenir 15 L de liquide.

### REMARQUE

Les traits faits sur le côté du réservoir indiquent les niveaux de 5, 10 et 15 L.


- Ne pas graisser ou huiler la pompe.
- Ne faites pas déborder de produit chimique et assuyez immédiatement tout produit renversé.
- Quand vous manipulez les produits chimiques, suivez rigoureusement les instructions et recommandations portées sur les emballages.
- Ne laissez jamais une personne non entraînée ou un enfant manipuler les produits chimiques de l'appareil.
- Bloquez fermement le couvercle de réservoir pour éviter toute fuite de produit pendant l'utilisation.




## DÉMARRAGE MOTEUR FROID

Dispositif présent sur ce modèle:

“ START”

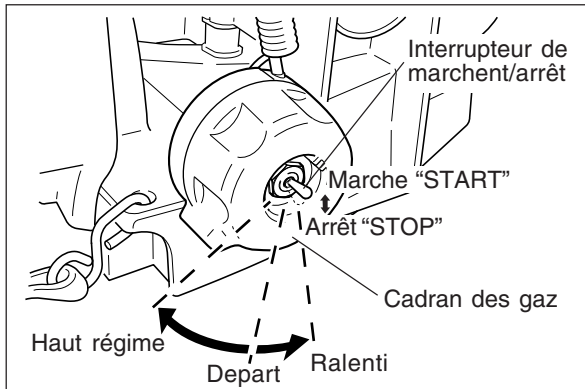
Le dispositif “ START” produit l'énergie cinétique nécessaire pour donner à l'embellage la vitesse de rotation permettant le démarrage du moteur, et ce sans effet de “retour”.

Le dispositif “ START” rend le démarrage plus facile que vous ne l'avez jamais espéré.

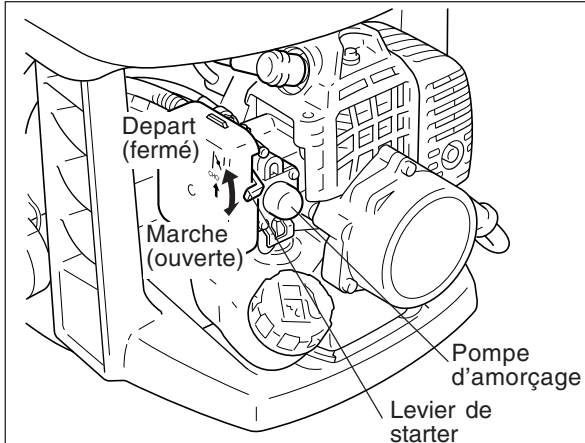
Tant que le moteur est encore chaud, l'utilisateur peut le démarrer tout en ayant la machine sur le dos.

### ATTENTION DANGER

**QUAND LE MOTEUR EST DÉMARRÉ, ASSUREZ-VOUS QU'IL N'Y A AUCUNE VIBRATION ANORMALE NI AUCUN BRUIT ANORMAL. S'IL Y AVAIT DES VIBRATIONS OU DES BRUITS ANORMAUX, IL FAUDRAIT DEMANDER À VOTRE AGENT DE RÉPARER.**

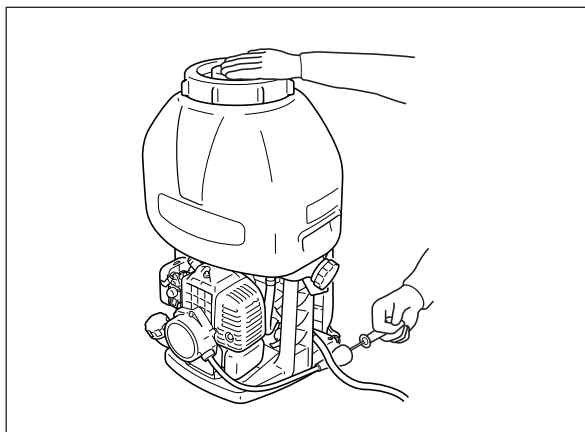


- Avant de démarrer le moteur, assurez-vous que le robinet est bien fermé.
- Ne jamais démarrer ni utiliser le moteur sans avoir préalablement rempli le réservoir à produit, afin d'éviter tout endommagement de la pompe.
- Poussez l'interrupteur de marche/arrêt vers le haut à la position “START”.
- Placez le levier de starter en position fermée. (position haute)
- Actionnez la pompe d'amorçage du carburateur jusqu'à ce que le mélange apparaisse dans le tuyau de retour ou réservoir.
- Placez le cadran des gaz sur la position de démarrage. Tenez fermement l'appareil et actionnez le lanceur jusqu'à ce que le moteur ait eu sa première explosion.



### REMARQUE

- Vérifiez le serrage de tous les écrous, boulons et vis avant de démarreur.
- Dégagez toujours la zone de travail de tous débris avant de commencer.
- Tenez toujours fermement la machine au sol.
- Quand vous tirez sur le cordon du lanceur, ne tirez pas à fond, seulement 1/2 ou 2/3 de la longueur du cordon.
- Ne laissez pas la poignée du lanceur retourner brutalement contre le carter.
- Abaissez le levier de starter en position “OUVERT”. Actionnez à nouveau le lanceur et laissez le moteur chauffer quelques minutes avant le travail.
- Ne faites pas tourner le moteur dans un local ou dans un endroit mal aéré. Les gaz d'échappement contiennent de l'oxyde de carbone dont l'effet toxique peut être mortel.



## DÉMARRAGE MOTEUR CHAUD

- Placez le cadran des gaz sur la position “DEPART”.
- Placez le levier de starter en position “OUVERT”.
- Si le réservoir à carburant n'est pas vide, actionnez le lanceur de une à trois fois: le moteur doit démarrer. N'utilisez pas le starter.
- Si le réservoir à carburant est vide, après avoir fait le plein, actionnez la pompe d'amorçage du carburateur (jusqu'à ce que le carburant soit visible dans le tuyau de retour de carburant au réservoir) et ensuite, actionnez le starter. N'utilisez pas le starter.

### REMARQUE

Si le moteur ne démarre pas au bout de quatre tentatives, procédez comme pour le démarrage à froid.

## ARRÊT DU MOTEUR

### IMPORTANT

Il y a risque d'endommager le moteur si on l'arrête sans l'avoir préalablement fait revenir au ralenti (régime moteur bas). Sauf en cas d'urgence absolue, toujours arrêter le moteur après l'avoir fait tout d'abord revenir au ralenti (régime moteur bas).

- Placez le cadran d'accélérateur sur sa position la plus basse et poussez l'interrupteur de marche/arrêt vers le bas à la position "STOP".

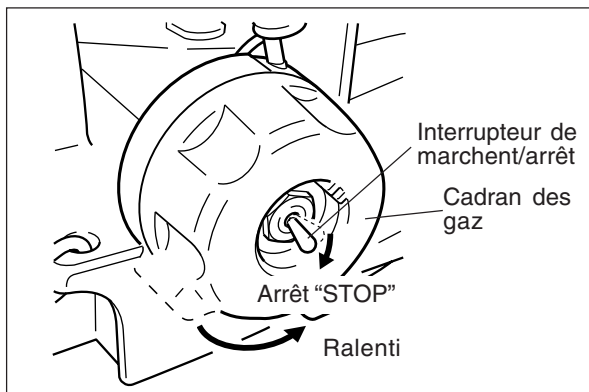
### REMARQUE

Dés qu'il n'y a plus de produit dans le réservoir à produit, arrêtez le moteur immédiatement. Ne laissez pas tourner le moteur avec le réservoir à produit vide.

### ATTENTION DANGER

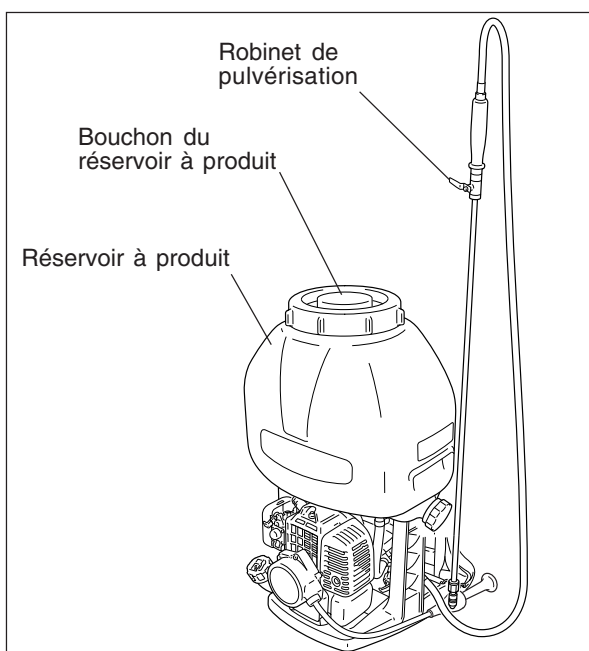
**SI LE MOTEUR NE S'ARRÊTE PAS, FERMEZ LE STARTER POUR FAIRE CALER LE MOTEUR. DEMANDEZ A VOTRE AGENT ECHO D'EXAMINER ET DE REPARER L'INTERRUPTEUR AVANT DE REMETTRE LA MACHINE EN SERVICE.**

- Déconnectez toujours le fil de la bougie pour empêcher tout démarrage intempestif du moteur avant de travailler sur la machine ou avant de la laisser.



### REMARQUE

Le carburateur a été correctement réglé au départ de l'usine. Ne modifiez jamais le réglage vous-même sans nécessité. Un nouveau réglage doit toujours être effectué par un agent ECHO.



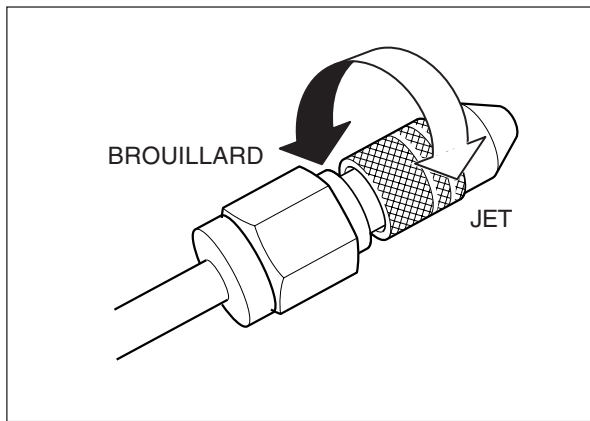
## UTILISATION

### PLEIN DU RÉSERVOIR À PRODUIT

- Fermez le robinet de liquide.
- Remplissez le réservoir à produit à travers le filtre. Agitez ensuite l'appareil afin d'éviter la formation de dépôts de produit en bas du réservoir.

### REMARQUE

Avant de démarrer le moteur, assurez-vous que le robinet à liquide est bien fermé.



## RÈGLES DE SÉCURITÉ

1. Fermez le bouchon du réservoir à produit.
2. Vérifiez toutes les connexions afin d'éviter toute fuite de liquide (Buse, Lance porte-buse, tuyau de pulvérisation, etc...).
3. Evitez de porter des vêtements trop amples et portez toujours des lunettes et des gants de protection.
4. Utilisez un masque filtrant pour éviter de respirer des émanations de produit chimique.
5. Repérez la direction du vent avant de pulvériser.
6. Ne dirigez la buse de pulvérisation vers personne.
7. Arrêtez le moteur pour faire le plein du réservoir de carburant et/ou pour remplacer des pièces ou accessoires.
8. Fermez le robinet de carburant et le robinet à liquide lorsque l'appareil n'est pas utilisé.
9. Ne faites pas tourner le moteur à des régimes où l'embrayage "patine".

## BUSE

- Une buse réglable est fournie en standard avec cet appareil.
- Son volume et sa pression de débit sont les suivants:  
 "Brouillard" : 0,8 L/min  
 "Jet" : 1,5 L/min; 1,0 MPa (10 kgf/cm<sup>2</sup>)

### REMARQUE

Vous pouvez utiliser une buse autre que celle fournie en standard, produisant un débit inférieur à 7 L/min pour une pression de 1,0 MPa (10 kgf/cm<sup>2</sup>).

Un tuyau de pulvérisation plus long (environ 100 m) est disponible sur demande.

Dans le cas d'utilisation de ce tuyau, utilisez la buse standard ou une buse à débit plus faible.

## PULVÉRISATION

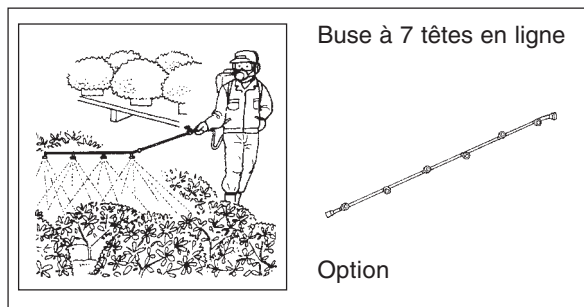
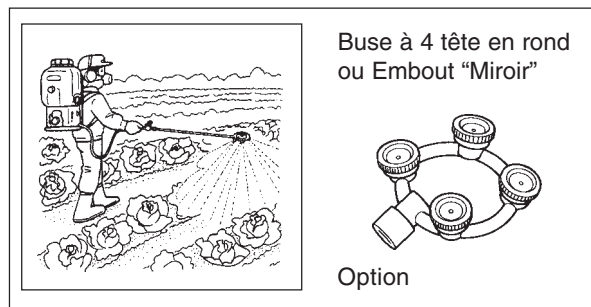
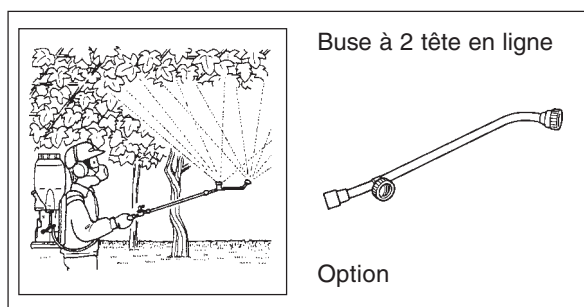
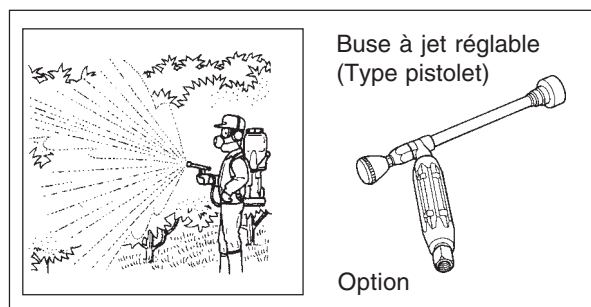
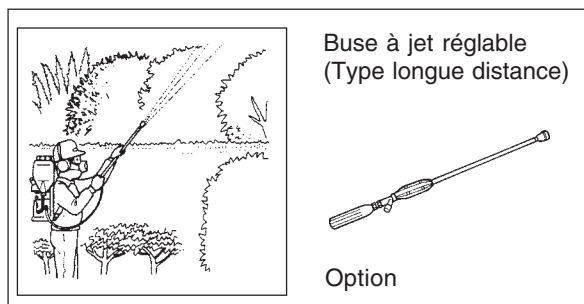
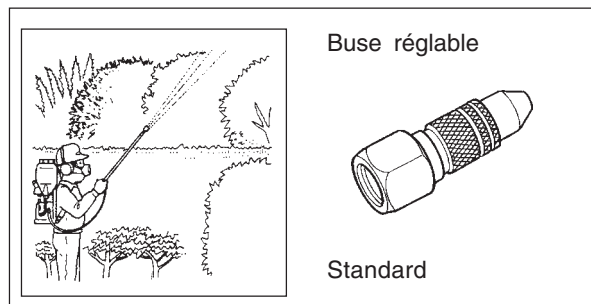
- Après avoir laissé chauffer le moteur, placez le cadran d'accélérateur en position "Haut Régime" (position haute) et ouvrez le robinet à liquide.

### REMARQUE

Le moteur étant équipé d'un embrayage centrifuge, la pulvérisation n'est pas possible lorsque le moteur fonctionne à bas régime.

## CHOIX DES BUSES POUR LE PULVÉRISATEUR À PRESSION SHR-150SI

Outre sa commodité d'utilisation et sa fiabilité, le pulvérisateur à pression SHR-150SI est très polyvalent: des buses très diverses peuvent y être adaptées pour répondre à une vaste gamme d'applications. Les utilisations de cet appareil dans les jardins, les exploitations agricoles ou par des professionnels sont pratiquement illimitées. Les travaux qui nécessitaient plusieurs heures durent, grâce au SHR-150SI, seulement quelques minutes. Le SHR-150SI se révèle ainsi un outil indispensable aussi bien pour le particulier que pour le professionnel.



Un accessoire optionnel peut être fourni en standard dans certains pays.

### CARACTÉRISTIQUES DES BUSES

Buse	Débit à la buse	Distance de pulvérisation
Buse réglable (Type standard)	Brouillard: 0,8 L/min Jet: 1,5 L/min (1,0 MPa: 10 kgf/cm <sup>2</sup> )	1,5 m 5 m
Buse à jet réglable (Type pistolet)	Brouillard: 2,4 L/min Jet: 5 L/min (1,0 MPa: 10 kgf/cm <sup>2</sup> )	3 m 5 m
Buse à jet réglable (Type longue distance)	Brouillard: 2,4 L/min Jet: 5 L/min (1,0 MPa: 10 kgf/cm <sup>2</sup> )	3 m 5 m

Buse	Débit à la buse
Buse à 2 tête en ligne	4,2 L/min (1,0 MPa: 10 kgf/cm <sup>2</sup> )
Buse à 4 tête en rond ou Embout "Miroir"	1,5 L/min (1,0 MPa: 10 kgf/cm <sup>2</sup> )
Buse à 7 tête en ligne	2 L/min (1,0 MPa: 10 kgf/cm <sup>2</sup> )

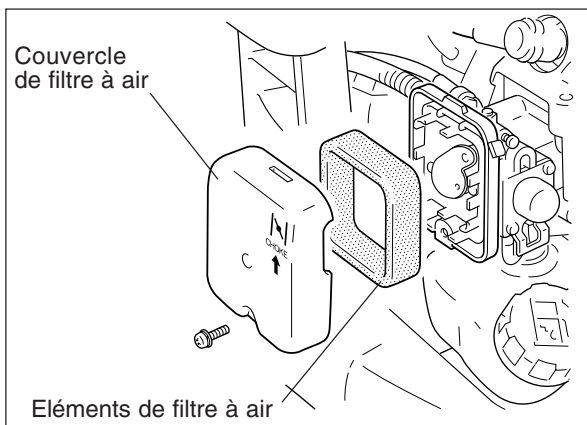
# ENTRETIEN ET PRÉCAUTIONS

## ATTENTION ⚠ DANGER

- SI IL EST IMPOSSIBLE D'ACTIONNER DOUCEMENT LA POIGNÉE DE LANCEUR, LA CAUSE DU PROBLÈME EST UNE PANNE INTERNE DU MOTEUR. IL FAUT ALORS IMPÉRATIVEMENT CONSULTER VOTRE MARCHAND-RÉPARATEUR. SI LE DISPOSITIF EST DÉMONTÉ PAR INADVERTANCE, IL Y A RISQUE DE BLESSURE.



- SOYEZ PRUDENT, CAR IL PEUT PARFOIS Y AVOIR UN LÉGER DÉCALAGE ENTRE LE MOMENT OÙ L'ON TIRE SUR LA POIGNÉE DE STARTER ET L'INSTANT OÙ LE MOTEUR DÉMARRE.



## NETTOYAGE DU FILTRE À AIR

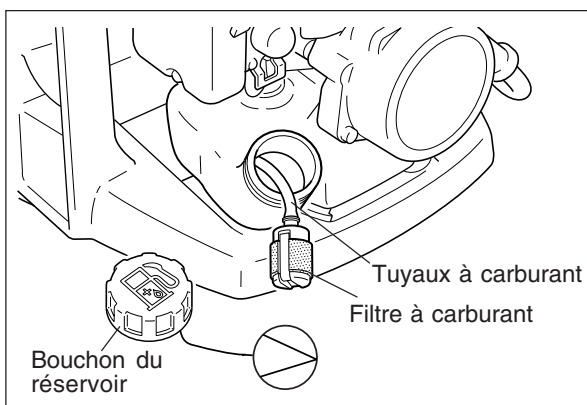
### REMARQUE

Nettoyez le filtre à air après chaque utilisation.

- Fermez le starter et retirez le couvercle du filtre à air.
- Retirez le filtre à air.
- Nettoyez le filtre à la brosse ou à l'air comprimé.
- Remettez le filtre et le couvercle en place.

### REMARQUE

Si le filtre est très sale, ou déformé, le remplacer.

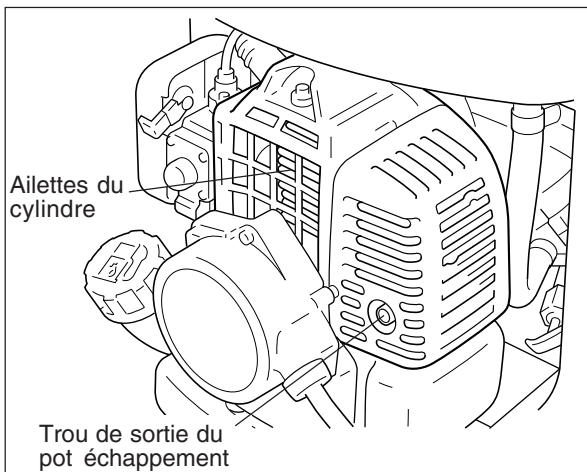


## REPLACEMENT DU FILTRE À CARBURANT

### REMARQUE

- Un filtre à carburant encrassé provoque un démarrage difficile et réduit le rendement du moteur.
- Maintenez le réservoir de carburant propre. Ne laissez ni poussières ni impuretés entrer dans le réservoir.
- Après remontage, assurez-vous que le filtre à carburant va bien jusqu'au fond du réservoir.

- Avec un fil de fer, sortez le filtre à carburant par le trou de remplissage du réservoir.
- Enlevez le filtre usagé.
- Montez un filtre neuf.



## POT D'ÉCHAPPEMENT ET AILETTES DU CYLINDRE

- Maintenez toujours les ailettes du cylindre propres. Des ailettes obstruées provoquent une surchauffe du moteur. Avec un morceau de bois, enlevez périodiquement les brins d'herbe, les feuilles, la boue qui se trouvent entre les ailettes.
- Les dépôts de carbone présents dans le silencieux entraînent une perte de puissance et la surchauffe du moteur. Enlever les dépôts du silencieux.

### IMPORTANT

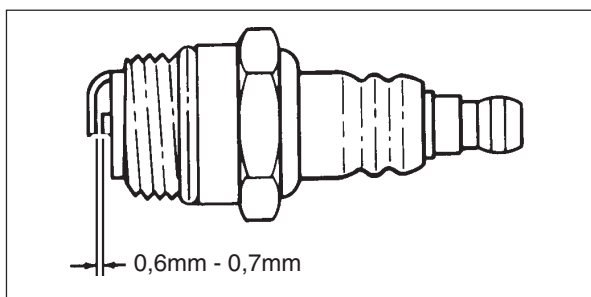
Ne pas déposer le couvercle du silencieux. Si nécessaire, consulter votre concessionnaire.

## CONTRÔLER LE SYSTEME D'ALIMENTATION EN CARBURANT

- Contrôler avant chaque utilisation.
- Après un remplissage du réservoir d'essence, s'assurer que le carburant ne fuit pas ou ne suinte pas autour du tuyau d'essence, du passe-tuyau ou du bouchon de réservoir d'essence.
- En cas de fuite ou de suintement d'essence, il y a un danger de feu. Arrêter d'utiliser la machine immédiatement et demander à votre marchand-réparateur de contrôler ou de remplacer le système.

## NETTOYAGE DU RÉSERVOIR À PRODUIT

- Le réservoir à produit doit être nettoyé après chaque utilisation.
- Remplissez le réservoir à produit avec de l'eau propre et faites tourner le moteur.
- Ouvrez le robinet à liquide pour que l'eau nettoie toutes les parties internes du circuit de pulvérisation.

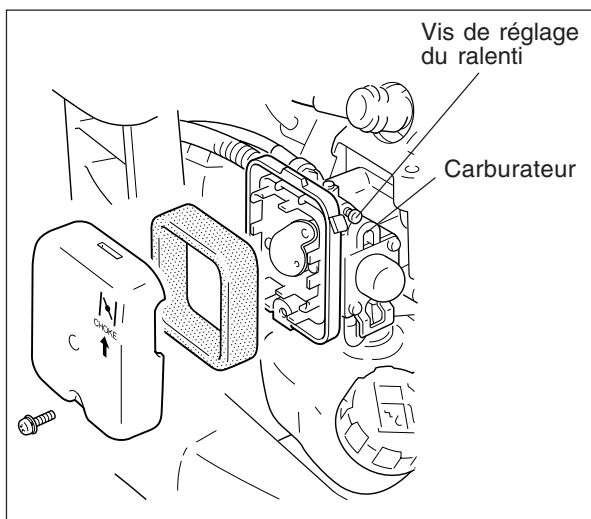


## CONTRÔLE DES BOUGIES D'ALLUMAGE

- Vérifiez l'écartement qui doit être de 0,6 à 0,7 mm.
- Examinez l'état d'usure des électrodes.
- Recherchez les traces d'huile ou autres dépôts sur l'isolateur.
- Changez la bougie si nécessaire, serrez de 15 à 17 N·m (de 150 à 170 kgf·cm).

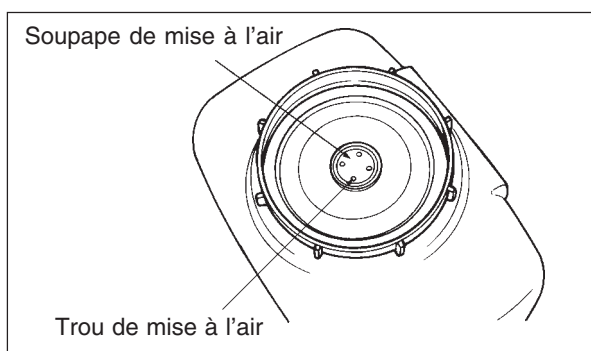
### REMARQUE

Ne serrez pas trop la bougie d'allumage.



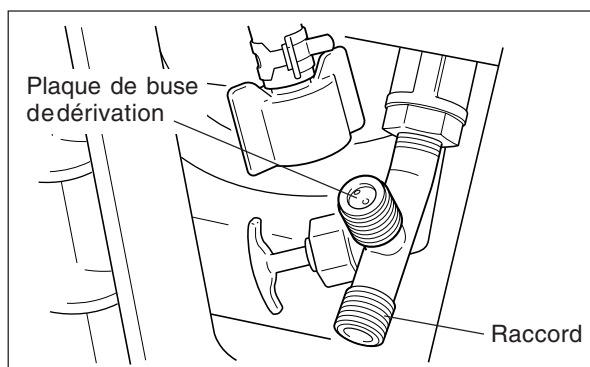
## CARBURATEUR

- Ne pas régler le carburateur sauf si cela est nécessaires.
- Si un réglage de ralenti est nécessaire, tournez la vis de réglage située sur la partie du carburateur qui fait face au dos de l'utilisateur; lorsque la vis est tournée dans le sens contraire des aiguilles d'une montre, le régime moteur diminue.
- Si l'appareil ne doit pas être utilisé pendant une longue période, vidangez le carburant du réservoir à carburant et du carburateur. Pour vidanger le carburant du carburateur, appuyez sur le bouton de vidange du carburateur situé au bas de la cuve du carburateur.



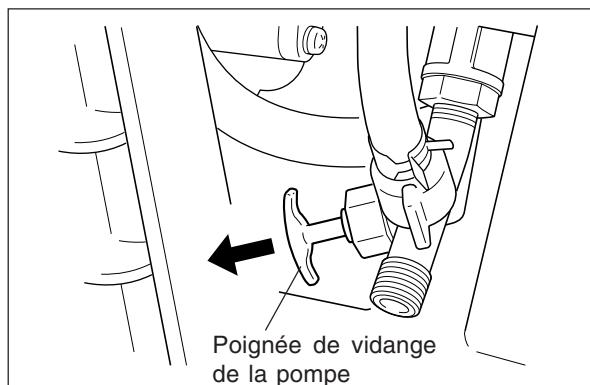
## MISE A L'AIR DU RÉSERVOIR À PRODUIT

- Nettoyez la soupape de mise à l'air et le trou de mise à l'air périodiquement.
- Une mauvaise étanchéité de la soupape de mise à l'air peut causer une fuite de liquide. Une obturation du trou de mise à l'air peut causer une fissure ou une rupture du réservoir à produit.



## PLAQUE DE BUSE DE DÉRIVATION

- Si le liquide ne se mélange pas bien dans le réservoir, nettoyez la plaque de buse de dérivation.



## APRES PULVÉRISATION

- Remplissez d'eau le réservoir à produit et pulvérissez l'eau pendant 2 à 3 minutes afin d'assurer un parfait nettoyage de l'appareil.
- Vidanger l'eau se trouvant dans la machine à travers l'embout de pulvérisation, puis tirer la poignée de vidange de la pompe.
- Essuyez le produit qui aurait pu se répandre sur l'appareil.

## GUIDE D'ENTRETIEN

ORGANE	ENTRETIEN	PAGE	AVANTEMPLOI	MENSUEL	ANNUEL
Filtre à air	Nettoyer/changer	13	•		
Filtre à carburant	Inspecter/nettoyer/changer	13		•	
Tuyaux à carburant	Inspecter	-		•	
Bougie d'allumage	Inspecter/nettoyer/ajuster/changer	14		•	
Carburateur	Ajuster/changer et ajuster	14			•
Circuit de refroidissement	Inspecter/nettoyer	13	•		
Silencieux	Inspecter/serrer/nettoyer	13	•		
Démarrreur	Inspecter	13	•		
Circuit d'alimentation	Inspecter	14	•		
Vis, boulons et écrous	Inspecter, serrer/changer	-	•		

### IMPORTANT

Les délais d'entretien donnés sont un maximum. La fréquence de l'entretien reste à définir suivant l'usage et l'expérience.

# DÉPANNAGE

Problème		Cause	Remède
Moteur	- dur au démarrage - ne démarre pas		
Moteur tourne →	Essence au carburateur → Pas d'essence au carburateur	<ul style="list-style-type: none"> <li>• Plongeur encrassé</li> <li>• Circuit carburant encrassé</li> <li>• Carburateur</li> </ul>	<ul style="list-style-type: none"> <li>• Nettoyer/changer</li> <li>• Nettoyer</li> <li>• Voir votre fournisseur ECHO</li> </ul>
	↓		
	Essence au cylindre → Pas d'essence au cylindre	<ul style="list-style-type: none"> <li>• Carburateur</li> </ul>	<ul style="list-style-type: none"> <li>• Voir votre fournisseur ECHO</li> </ul>
	↓		
	Essence → coule sur silencieux	<ul style="list-style-type: none"> <li>• Mélange trop riche</li> </ul>	<ul style="list-style-type: none"> <li>• Ouvrir starter</li> <li>• Nettoyer/changer filtre air</li> <li>• Régler carburateur</li> <li>• Voir votre fournisseur ECHO</li> </ul>
Moteur ne tourne pas	↓		
	Étincelle sur fil de bougie → Pas d'étincelle sur fil bougie	<ul style="list-style-type: none"> <li>• Pas de contact allumage</li> <li>• Défaut électrique</li> </ul>	<ul style="list-style-type: none"> <li>• Mettre contact</li> <li>• Voir votre fournisseur ECHO</li> </ul>
	↓		
Moteur en marche	Étincelle sur bougie → Pas d'étincelle sur bougie	<ul style="list-style-type: none"> <li>• Ecartement incorrect</li> <li>• Bougie calaminée</li> <li>• Bougie humide</li> <li>• Bougie défectueuse</li> </ul>	<ul style="list-style-type: none"> <li>• Ajuster de 0,6 à 0,7 mm</li> <li>• Nettoyer/changer</li> <li>• Nettoyer/changer</li> <li>• Changer bougie</li> </ul>
	↓	<ul style="list-style-type: none"> <li>• Problème interne</li> </ul>	<ul style="list-style-type: none"> <li>• Voir votre fournisseur ECHO</li> </ul>
Moteur en marche	Cale ou accélère mal	<ul style="list-style-type: none"> <li>• Filtre à air encrassé</li> <li>• Plongeur encrassé</li> <li>• Reniflard bouché</li> <li>• Bougie</li> <li>• Carburateur</li> <li>• Circuit de refroidissement bouché</li> <li>• Échappement/silencieux bouché</li> </ul>	<ul style="list-style-type: none"> <li>• Nettoyer/changer</li> <li>• Nettoyer/changer</li> <li>• Déboucher</li> <li>• Nettoyer et ajuster/changer</li> <li>• Ajuster</li> <li>• Nettoyer</li> <li>• Nettoyer</li> </ul>
	↓		
	Pas de pulvérisation/pulvérisation défectueuse	<ul style="list-style-type: none"> <li>• Robinet fermé (on partiellement fermé)</li> <li>• Robinet bouché</li> <li>• Buse bouché</li> <li>• Carter de pompe usé (pression basse)</li> <li>• Circuit du liquide défectueux (joint mécanique, garniture, ...)</li> <li>• Tuyau de pulvérisation défectueux</li> <li>• Orifice de buse trop large (débit trop important)</li> </ul>	<ul style="list-style-type: none"> <li>• Ouvrir</li> <li>• Nettoyer</li> <li>• Nettoyer</li> <li>• Remplacer</li> <li>• Remplacer</li> <li>• Remplacer</li> <li>• Remplacer</li> </ul>
↓			
	Pas de pulvérisation	<ul style="list-style-type: none"> <li>• Circuit de liquide bouché par saletés</li> <li>• Réservoir à produit vide</li> <li>• Pompe endommagée</li> </ul>	<ul style="list-style-type: none"> <li>• Nettoyer</li> <li>• Remplir</li> <li>• Voir votre fournisseur ECHO</li> </ul>

## ATTENTION DANGER

- TOUTES LES OPERATIONS D'ENTRETIEN OU DE DÉPANNAGE QUI NE SONT PAS DÉCRÎTES DAUS LE MANUEL D'UTILISATION DOIVENT ÊTRE EFFECTUÉES PAS UN RÉPARATEUR QUALIFIÉ.
- LES VAPEURS D'ÉSSENCE SONT EXTRÊMEMENT INFLAMMABLES ET PEUVENT PROVOQUER UN INCENDIE ET/OU UNE EXPLOSION. NE VÉRIFIEZ JAMAIS L'ÉTINCELLE DE BOUGIE À PROXIMITÉ DU TROU DE BOUGIE DU CYLINDRE, SOUS PEINE DE RISQUE DE BLESSURE GRAVE.



# REMISAGE

## REMISAGE DE LONGUE DURÉE (Plus de 30 jours)

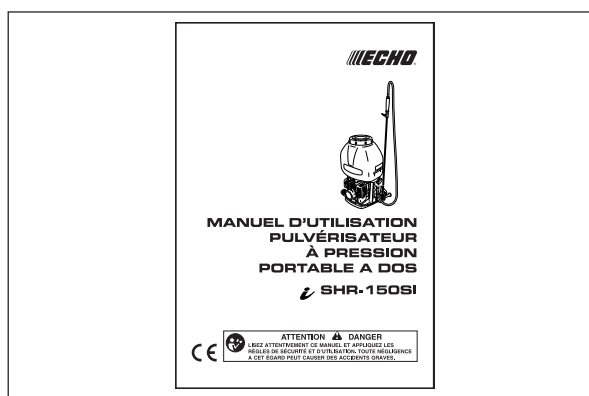
Ne rangez pas votre machine pendant une longue période (30 jours ou plus) sans prendre les mesures de protection requises, en particulier ce qui suit:

1. Stocker l'appareil dans un endroit sec, à l'abri de la poussière, hors de portée des enfants et de toute personne non autorisée.

**ATTENTION ⚠ DANGER**  
**NE RANGEZ PAS DANS UN LOCAL OU LES VAPEURS D'ESSENCE PEUVENT S'ACCUMULER OU ÊTRE EXPOSÉES À UNE FLAMME OU À DES ÉTINCELLES.**

2. Le réservoir à produit doit être nettoyé après chaque utilisation.
  - Remplissez le réservoir à produit avec de l'eau propre et faites tourner le moteur.
  - Ouvrez le robinet à liquide pour que l'eau nettoie toutes les parties internes du circuit de pulvérisation.
3. Poussez l'interrupteur Marche-Arrêt vers le bas à la position "STOP".
4. Nettoyez l'extérieur en enlevant toute la graisse, l'huile, les saletés et les débris.
5. Effectuez toutes les tâches périodiques de graissage et d'entretien.


6. Serrez toutes les vis, tous les boulons et tous les écrous.
7. Vérifier et régler chaque élément de l'appareil.
  - A. Nettoyer chaque partie et réparer, si nécessaire.
  - B. Appliquer une mince couche d'huile sur les parties métalliques pour éviter la rouille.
  - C. Démontez le tuyau de pulvérisation, la lance porte-buse et la buse.
8. Faites une vidange complète du réservoir de carburant et tirez à plusieurs reprises sur le lanceur pour vider le carburateur.
9. Retirez la bougie et versez par le trou de bougie dans le cylindre une demi-cuillerée d'huile vierge et propre pour moteur 2 temps.
  - A. Placez un tissu propre sur le trou de bougie.
  - B. Tirez 2 à 3 fois la poignée du lanceur pour répartir l'huile dans le moteur.
10. Remontez la bougie (ne raccordez pas le câble d'allumage).



## REMARQUE

- Gardez ce manuel pour vous y référer par la suite.
- Si ce Manuel d'Utilisation est devenu inutilisable ou en cas de perte, veuillez en acheter un nouveau auprès de votre marchand-réparateur ECHO.
- En cas de location de machine, prière de la louer tout en confiant bien à la personne locataire ce Manuel d'Utilisation, qui contient des explications et instructions dont l'observation est importante.
- En cas transfert du produit à un nouveau propriétaire, prière de bien veiller à remettre également le Manuel d'Utilisation.

## CARACTÉRISTIQUES

		SHR-150SI
Masse sans tuyaux ou accessoires de soufflerie	kg	5,6
Volume réservoir de carburant	L	0,5
Dimensions externes longueur x largeur x hauteur	mm	310 x 375 x 550
Moteur type cylindrée puissance maximum au frein mesurée (Selon ISO 8893) régime moteur à la puissance maximum carburateur type allumage bougie d'allumage démarreur	mL(cm <sup>3</sup> )  kW r/min	Monocylindre 2 temps refroidi à air 21,2 0,5 7.000 A diaphragme Magnéto volant: système CDI NGK BPMR7A Lanceur à rappel automatique (  START)
Carburant  huile  pourcentage consommation à puissance maximum consommation spécifique à puissance maximum	   L/h g/(kW•h)	<b>Super sans plomb 95 (exclusivement).</b> N'utilisez pas de carburant contenant de l'alcool à brûler ou plus de 10 % d'alcool éthylique. Huile spéciale pour moteur 2 temps refroidis par air. Une huile moteur deux temps conforme à la norme ISO-L-EGD (ISO/CD 13738), JASO FC, FD et l'huile deux temps ECHO Premium 50 : 1. 50 : 1 (2 %) 0,51 703
Niveau pression acoustique (Selon EN 27917) : LpAav =	dB(A)	89,8
Niveau de puissance acoustique garanti (2000/14/CE) : LwA =	dB(A)	105
Vibrations (Selon ISO 7916) ralenti emballement	m/s <sup>2</sup> m/s <sup>2</sup>	0,6 0,4
Capacité du réservoir à produit	L	15
Pompe type débit à la buse pression	 L/min MPa	Pompe à récupération 8,0 0,8 - 1,0 (8 - 10 kgf/cm <sup>2</sup> )
Buse Tuyau de pulvérisation		Buse réglable ø7,5 mm x 1,2 m

# DÉCLARATION DE CONFORMITÉ

Le fabricant soussigné:

**YAMABIKO CORPORATION  
7-2 SUEHIROCHO 1-CHOME  
OHME CITY ; TOKYO 198-8760  
JAPON**

déclare que la machine neuve désignée ci-après:

## **PULVÉRISATEUR À PRESSION PORTATIF A MOTEUR THERMIQUE**

Marque : **ECHO**  
Type : **SHR-150SI**

est conforme:

- \* aux dispositions relatives à l'application de la Directive **98/37/CEE (1998)**  
(et **2006/42/CE**: du 29 décembre 2009)
- \* aux dispositions relatives à l'application de la Directive **2004/108/CE**  
(utilisation des normes harmonisées **EN ISO 14982**)
- \* aux dispositions relatives à l'application de la Directive **2002/88/CE**
- \* aux dispositions relatives à l'application de la Directive **2000/14/CE**  
Conformité évaluée selon la procédure de **Contrôle Interne de la  
Production (ANNEXE V)**  
Niveau de puissance acoustique mesuré : **102 dB(A)**  
Niveau de puissance acoustique garanti : **105 dB(A)**

**SHR-150SI** Numéro de série 36004873 et suivants

Fait à Tokyo  
le 1er Octobre 2009

**YAMABIKO ORPORATION**

*Kazushige Oyuri*

**K. OYURI Directeur général**

**Représentant autorisé en Europe, autorisé à  
constituer le dossier technique.**

Société : Atlantic Bridge Limited

Adresse: Atlantic House, PO Box 4800,

Earley Reading RG5 4GB, Royaume-Uni

M. Philip Wicks

F

# YAMABIKO CORPORATION

7-2 SUEHIROCHO 1-CHOME, OHME, TOKYO 198-8760, JAPON  
Téléphone: 81-428-32-6118. Télécopieur: 81-428-32-6145.

## IMPORTATEUR EXCLUSIF:

Etablissements P.P.K.  
Z.I. du Chemin Vert 10-16 rue de l'Angoumois  
95100-Argenteuil  
France  
Téléphone 01-34-11-50-50 Télécopieur 01-39-81-68-58  
RCS PONTOISE B 572 231 066



## Fabricant

### YAMABIKO CORPORATION

7-2 SUEHIROCHO 1-CHOME, OHME, TOKYO 198-8760 JAPON

## Représentant autorisé en Europe

### Atlantic Bridge Limited

Atlantic House, PO Box 4800, Earley, Reading RG5 4GB, Royaume-Uni



X750- 007 205  
X750604-7205

© 2004 YAMABIKO CORPORATION

IMPRIME AU JAPON  
1001n 0903 ES