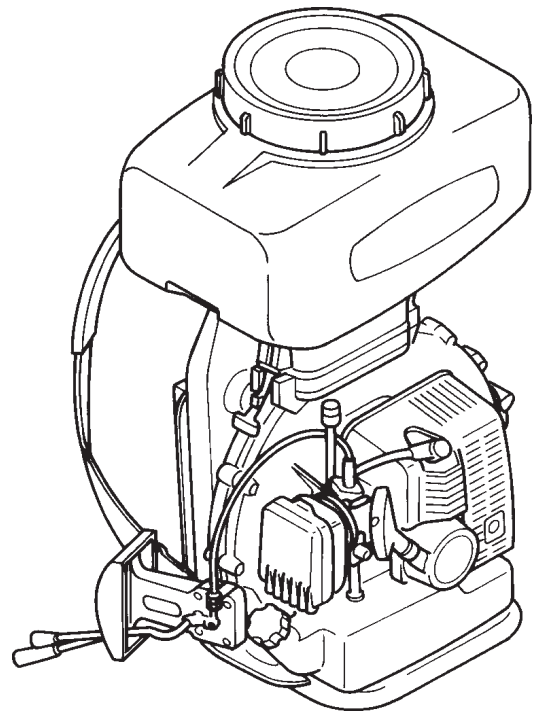


ECHO®



MANUEL D'UTILISATION ATOMISEUR POURDREUR

ECHO
DM-4610
DM-6110



ATTENTION ⚠ DANGER

**LISEZ ATTENTIVEMENT CE MANUEL ET APPLIQUEZ LES
RÈGLES DE SÉCURITÉ ET D'UTILISATION. TOUTE NÉGLIGENCE
A CET ÉGARD PEUT CAUSER DES ACCIDENTS GRAVES.**

INTRODUCTION

Les atomiseurs ECHO sont des appareils à moteur thermique portés à dos, légers et performants pour projeter des poudres, granulés, liquides phytosanitaires ou engrais.

Ce manuel donne les instructions appropriées à l'assemblage, l'utilisation et l'entretien. Vous devez lire ce manuel pour bien comprendre comment utiliser votre débroussailleuse ECHO en toute sécurité.

TABLE DES MATIÈRES

Introduction	2
Règles et précautions de sécurité	3
Description	7
Montage	8
Fonctionnement	11
Utilisation en pulvérisateur	13
Poudrage	15
Entretien et précautions	16
Dépannage	19
Remisage	20
Caractéristiques	21
Étiquettes et symboles	22
Déclaration	23

Les caractéristiques, descriptions et illustrations qui figurent dans cette documentation correspondent aux données disponibles au moment de la mise sous presse mais elles peuvent être modifiées sans préavis. Les illustrations peuvent inclure du matériel et des accessoires en option et peuvent par ailleurs ne pas présenter tout le matériel standard.

ATTENTION ⚠ DANGER
POUR LA SÉCURITÉ DE L'UTILISATION, LISEZ ATTENTIVEMENT LES INSTRUCTIONS. LA LECTURE DU MANUEL D'UTILISATION EST ESSENTIELLE À UNE BONNE UTILISATION ET À LA SÉCURITÉ.



CE SYMBOLE ACCOMPAGNE DES MOTS ATTENTION ET DANGER ATTIRE L'ATTENTION SUR UNE ACTION OU UN ETAT POUVANT CAUSER DES ACCIDENTS GRAVES OU MORTELS.

IMPORTANT

Ce message encadré donne des informations nécessaires à la protection de la machine.

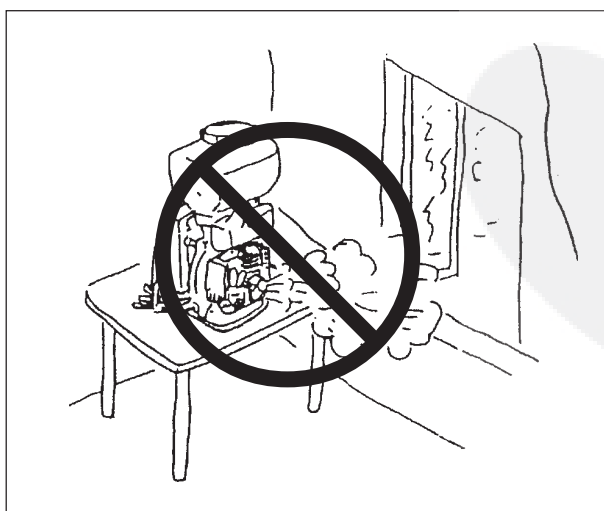
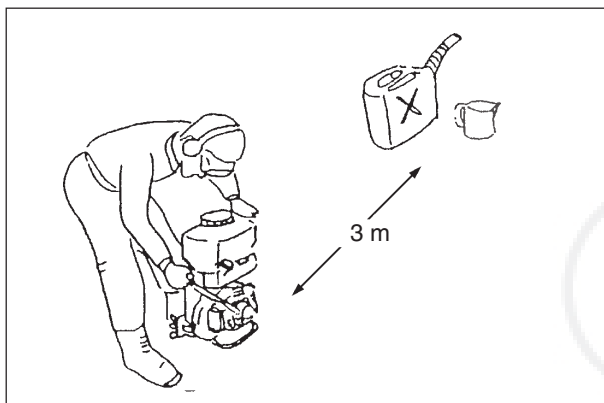
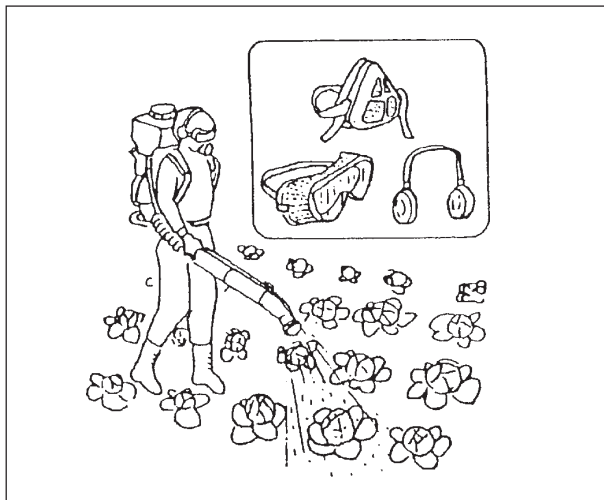
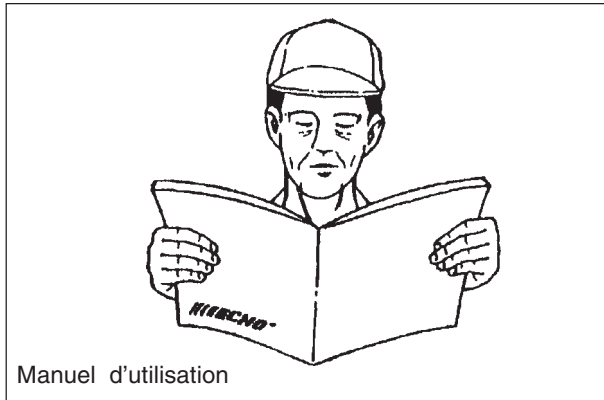


Le symbole du cercle avec barre oblique signale une interdiction de ce qui est présenté.

REMARQUE

Ce message encadré donne des conseils pratiques pour l'utilisation, le soin et l'entretien de la machine.

RÈGLES ET PRÉCAUTIONS DE SÉCURITÉ



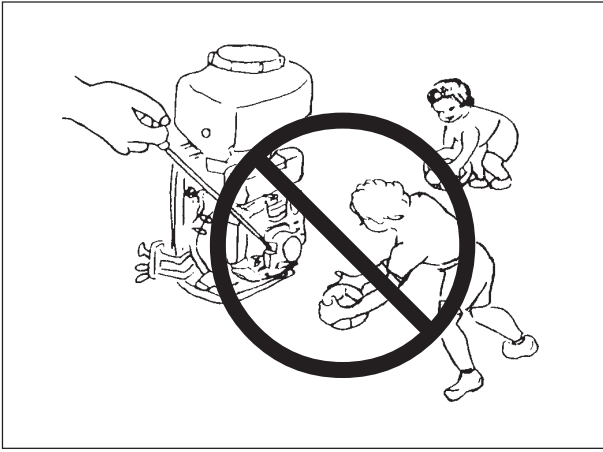
SÉCURITÉ DE L'OPERATEUR

ATTENTION DANGER

L'UTILISATEUR RISQUE DES BLESSURES POUR LUI-MEME ET POUR LES AUTRES SI L'APPAREIL EST UTILISE INCORRECTEMENT OU SI LES PRECAUTIONS DE SÉCURITÉ NE SONT PAS SUIVIES.

UNE TENUE APPROPRIÉE ET DES VÊTEMENTS DE SÉCURITÉ DOIVENT ÊTRE PORTÉS PENDANT L'UTILISATION.

- Lisez attentivement ce manuel. Soyez sûr que vous avez compris comment utiliser cet appareil avant de vous en servir.
- Portez des chaussures à semelle antidérapante. Ne portez pas de sandales ou de nu-pieds, ne travaillez jamais pieds nus.
- Portez des vêtements appropriés sur les jambes et sur les parties exposées de votre corps.
- Portez des protecteurs pour les yeux et les oreilles ainsi qu'un masque.
- Ne travaillez pas avec des cheveux longs tombant sur les épaules.
- Attention quand vous manipulez le carburant: le réservoir d'essence peut être sous pression. Desserrez toujours le bouchon de réservoir et attendez que la pression disparaisse avant d'enlever le bouchon complètement. Serrez bien correctement les bouchons du réservoir de carburant de l'appareil et du bidon de carburant. Eloignez l'appareil d'au moins 3 m de l'endroit où vous avez fait le plein et assurez-vous avant de démarrer le moteur qu'il n'y a pas de fuite de carburant provenant du bouchon du réservoir ou de la tuyauterie de carburant.
- Essayez toute trace de carburant sur l'appareil.
- N'utilisez pas cet appareil dans des endroits fermés, comme garages, intérieur de maisons, hangar) etc...
- Démarrez le moteur au sol avec le levier de gaz en position départ. Ne démarrez pas le moteur si le tuyau de soufflage est obstrué par le sol ou un objet quelconque.
- Ne démarrez pas le moteur sur le dos de l'utilisateur.
- Inspectez l'endroit où l'appareil doit être utilisé. Enlevez pierres, objets métalliques et tout ce qui pourrait endommager l'appareil.
- N'utilisez pas l'appareil en condition d'équilibre précaire.
- Ne tolérez ni personnes ni animaux autour de l'appareil quand vous le démarrez ou l'utilisez.



- Ne dirigez pas le tuyau de soufflage vers des personnes ou des animaux.
- Tenez toujours fermement l'appareil bien en mains.
- Eloignez mains et corps des surfaces chaudes comme pot d'échappement et cylindre pour éviter des brûlures.
- N'utilisez jamais un appareil incomplet ou équipé d'une modification interdite.
- Un appareil complètement plein change votre équilibre. Prenez garde à bien maintenir votre équilibre et vos points d'appui au sol.
- Quand vous mettez l'appareil à dos, vérifiez que les bretelles de portage ne sont pas enchevêtrées avec un levier de commande.
- Cet appareil est fait pour fonctionner uniquement en position verticale. Ne le penchez pas exagérément pendant le transport ou le travail pour éviter des fuites de produit.



REDUISEZ LE BRUIT

REMARQUE

Avant d'utiliser l'appareil, vérifiez et suivez la réglementation locale concernant le bruit et les heures d'utilisation.

- Evitez d'utiliser l'appareil si vous risquez de déranger des personnes tard le soir ou tôt le matin.
- Utilisez l'appareil au régime moteur le plus bas possible compatible avec le travail à effectuer.
- Vérifiez l'état du silencieux d'échappement. Vérifiez aussi l'admission d'air et le filtre à air pour être sûr que l'appareil fonctionne correctement.
- Utilisez un seul équipement à la fois.
- Portez des protecteurs auditifs pendant le travail.



REDUISEZ LES RISQUES

- N'utilisez pas l'appareil un jour de pluie ou de vent pour éviter l'éparpillement de produit.
- Avant de commencer à travailler, vérifiez la direction du vent. Evitez de diriger le souffle vers des fenêtres ou portes ouvertes, voitures, enfants, animaux ou tout ce qui peut être endommagé par le produit.
- Poudrage ou pulvérisation doivent être effectués sous le vent. Choisissez le matin ou le soir quand il y a peu de vent et que la température du sol minimise les pertes par dispersion et améliore l'adhérence des produits.



CONDITION PHYSIQUE

Votre jugement ou votre habileté peuvent être affectés si vous êtes malade, si vous avez pris un médicament, bu de l'alcool ou quoique ce soit qui puisse affecter votre comportement.

N'utilisez cet appareil que si vous êtes physiquement et mentalement en forme.

ATTENTION DANGER

EVITEZ TOUT CONTACT OU INGESTION DES PRODUITS CHIMIQUES QUE VOUS UTILISEZ. CONSULTEZ LES ETIQUETTES DES PRODUITS UTILISES POUR PRENDRE LES PRECAUTIONS D'UTILISATION ET LE CAS ECHEANT LES TRAITEMENTS D'URGENCE. ARRÊTEZ IMMEDIATEMENT L'APPAREIL SI VOUS ETES FATIGUE OU INDISPOSE. CONSULTEZ UN MEDECIN SI LES SYMPTOMES PERSISTENT.

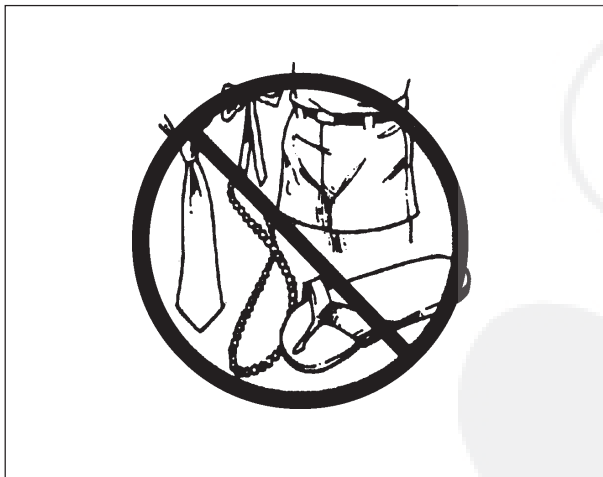
TEMPS HUMIDE ET CHAUD

Des vêtements de protection lourds peuvent accroître la fatigue de l'opérateur et peuvent provoquer un coup de chaleur.

Retardez tout travail pénible jusqu'à ce que la température extérieure baisse.

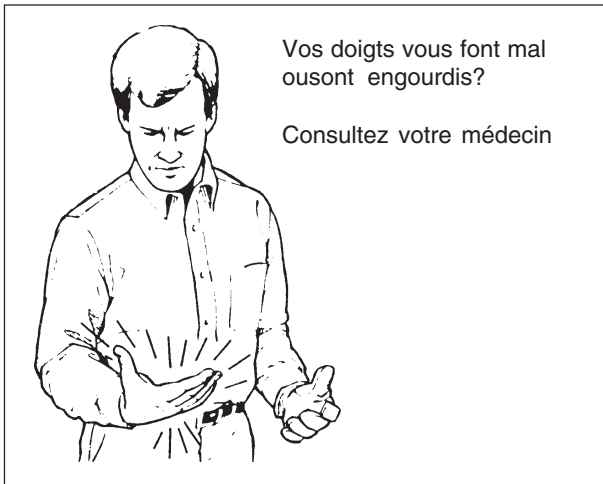
LUNETTES, MASQUE, PROTECTEUR AUDITIF

- Portez des lunettes.
- Portez un masque homologué contre les poussières et vapeurs toxiques.
- Portez des protecteurs auditifs sans lesquels une baisse de l'acuité auditive peut survenir.



TENUE DE TRAVAIL

- Portez des habits confortables et solides. Ne portez pas de shorts ni de vêtements amples, d'écharpes, de fichus, de bijoux ou tout ce qui peut être attiré ou enchevêtré dans la turbine.
- Portez des habits de travail résistant aux produits chimiques.
- Portez des chaussures à semelle antidérapante. Ne portez pas de sandales ou denu-pieds, ne travaillez jamais pieds nus.
- Portez des gants de sécurité antidérapants pour assurer une bonne tenue du tuyau. Portez des gants de caoutchouc et une casquette pour éviter tout contact direct avec le produit chimique.



PRÉCAUTIONS CONTRE LES VIBRATIONS ET LE FROID

Le phénomène de Raynaud, affection des doigts qui se manifeste chez certaines personnes, serait provoqué par l'exposition des doigts à des vibrations et au froid. L'exposition au froid et aux vibrations peut donner une sensation de picotement et de brûlure suivie d'une décoloration et d'un engourdissement des doigts. Il est fortement recommandé de prendre les précautions suivantes pour éviter de déclencher cette affection dont le seuil d'entrée en action n'est pas connu.

- Tenez le corps chaud - en particulier la tête, le cou, les pieds et les chevilles ainsi que les mains et les poignets.
- Entretenez la circulation sanguine en faisant des exercices vigoureux des bras pendant les pauses qui seront aussi fréquentes que possible et évitez aussi de fumer.
- Limitez le nombre d'heures de travail. Essayez d'inclure d'autres tâches dans votre journée de travail.
- Si vous éprouvez un malaise ainsi que la rougeur et l'enflure des doigts suivis de décoloration et d'engourdissement, consultez votre médecin avant de vous exposer de nouveau au froid et aux vibrations.

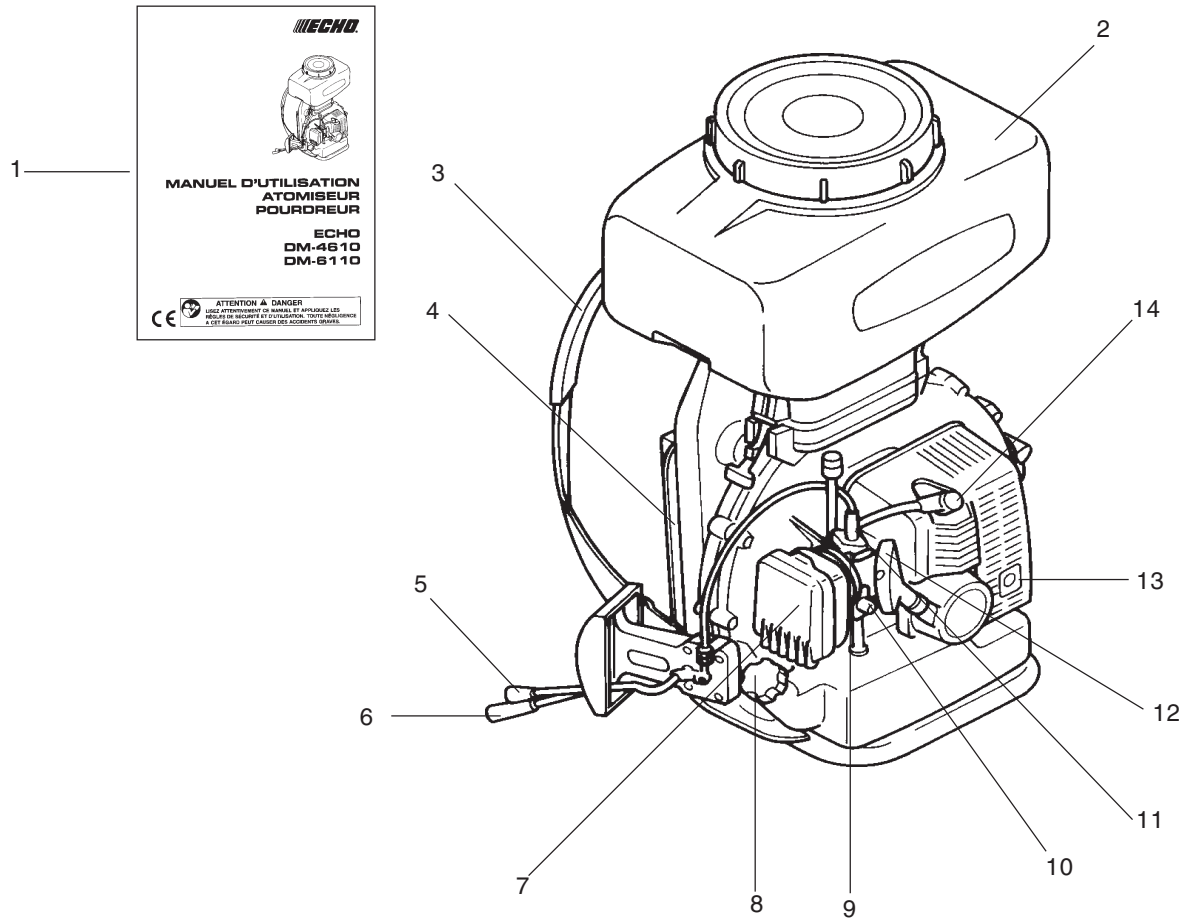
PRÉCAUTIONS CONTRE LES AFFECTIONS DUES A DES EFFORTS REPETITIFS

On pense qu'un usage excessif des muscles et des tendons des doigts, mains, bras et épaules peut être la cause de malaises, enflures, engourdissement, faiblesse et douleur extrême dans les parties mentionnées. Certains mouvements répétitifs de la main peuvent créer un risque élevé de cette affection. Dans les cas extrêmes, on peut souffrir du syndrome du canal carpien (SCC) qui se produit quand l'enflure du poignet fait pression sur un nerf vital qui le traverse. Il semble que ce syndrome soit dû à une exposition prolongée et répétitive à des vibrations. Le SCC provoque des douleurs fortes pendant des mois ou même des années.

Pour réduire le risque d'affections dues à ces efforts répétitifs, suivez les instructions suivantes:

- Evitez de travailler avec le poignet courbé, tiré ou tordu.
- Arrêtez de travailler à intervalles réguliers pour minimiser la répétition et vous reposer les mains.
- Réduisez la vitesse et la force avec laquelle vous faites le mouvement répétitif.
- Faites des exercices pour renforcer les muscles des mains et des bras.
- Consultez un médecin dès que vous ressentez des picotements, un engourdissement ou une douleur dans les doigts, les mains, les poignets ou les bras. Un diagnostic précoce de ces affections permettra d'éviter des lésions permanentes des nerfs et des muscles.

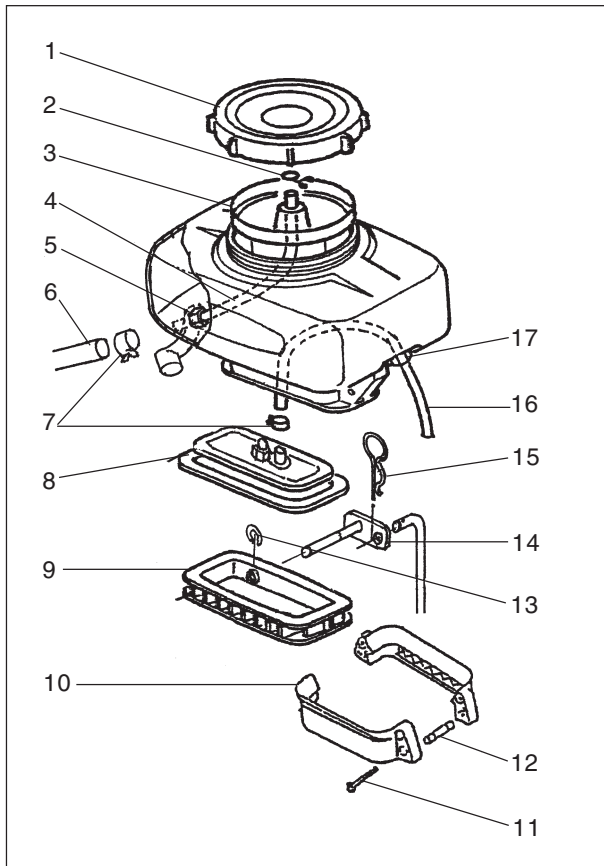
DESCRIPTION



- 1. MANUEL D'UTILISATION** - Se trouve dans la caisse de l'appareil. A lire avant utilisation et à conserver pour respecter les règles et techniques d'utilisation.
- 2. RÉSERVOIR À PRODUIT**
- 3. BRETelles DE HARNAIS** - Utilisées pour maintenir l'appareil sur le dos de l'opérateur.
- 4. DOSSIER**
- 5. LEVIER DES GAZ** - Permet le contrôle du régime moteur.
- 6. LEVIER DE COMMANDS DE VOLET OBTURATEUR** - Régle le volume de poudre ou de granulés débité par l'appareil.
- 7. COUVERCLE DE FILTRE À AIR** - Assure la protection et l'étanchéité du filtre à air.
- 8. BOUCHON DE RÉSERVOIR DE CARBURANT** - Pour la fermeture et l'étanchéité du réservoir.
- 9. LEVIER DE STARTER** - Enrichit le mélange air/carburant introduit dans le carburateur pour faciliter le démarrage.
- 10. POMPE D'AMORCAGE DU CARBURATEUR** - Permet d'introduire avant le démarrage dans le carburateur du mélange frais venant du réservoir pour purger l'air et le vieux mélange.
- 11. CARBURATEUR**
- 12. POIGNÉE DE LANCEUR** - Poignée de lanceur qui sert à démarrer le moteur.
- 13. POT ÉCHAPPEMENT OU SILENCIEUX** - Le silencieux réduit le bruit émis par le moteur et évite la projection d'étincelles.
- 14. BOUGIE**

MONTAGE

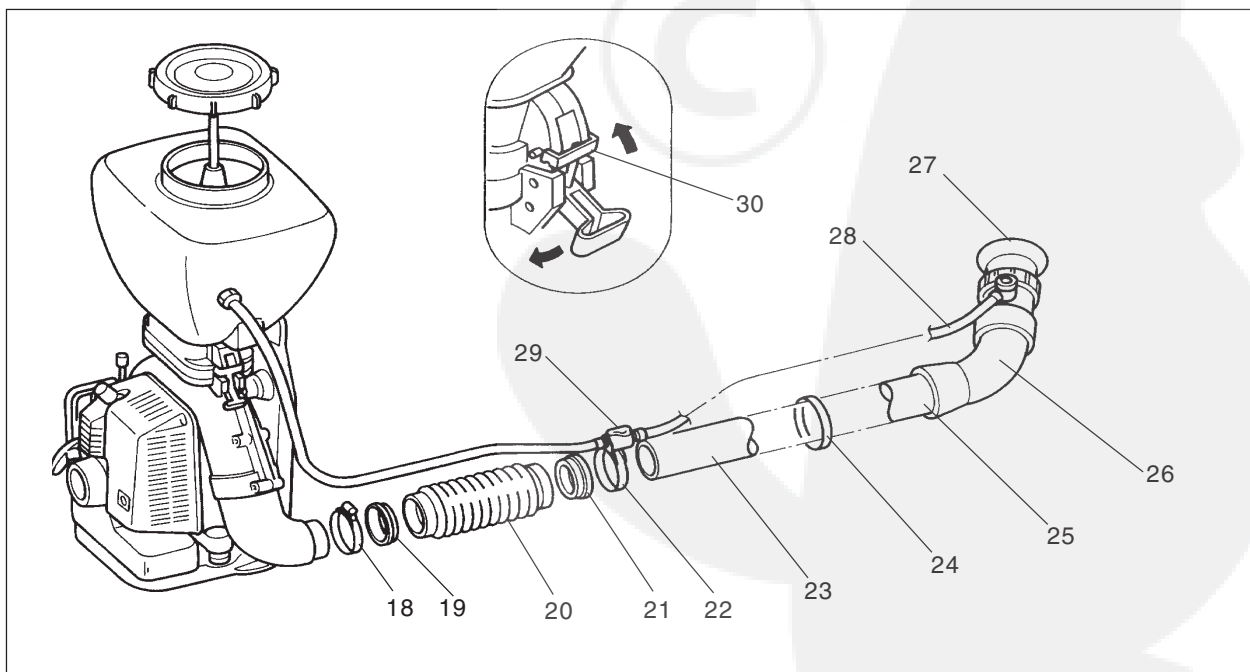
PULVERISATION RÉSERVOIR COMPLET



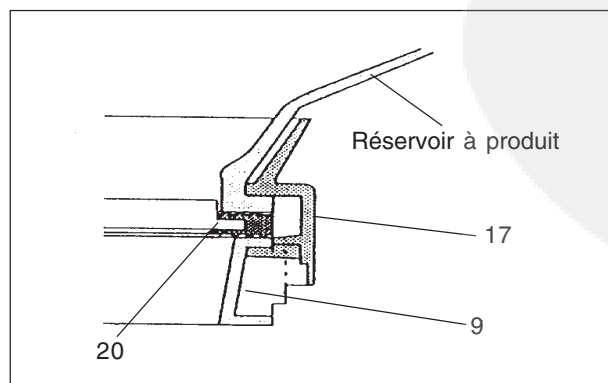
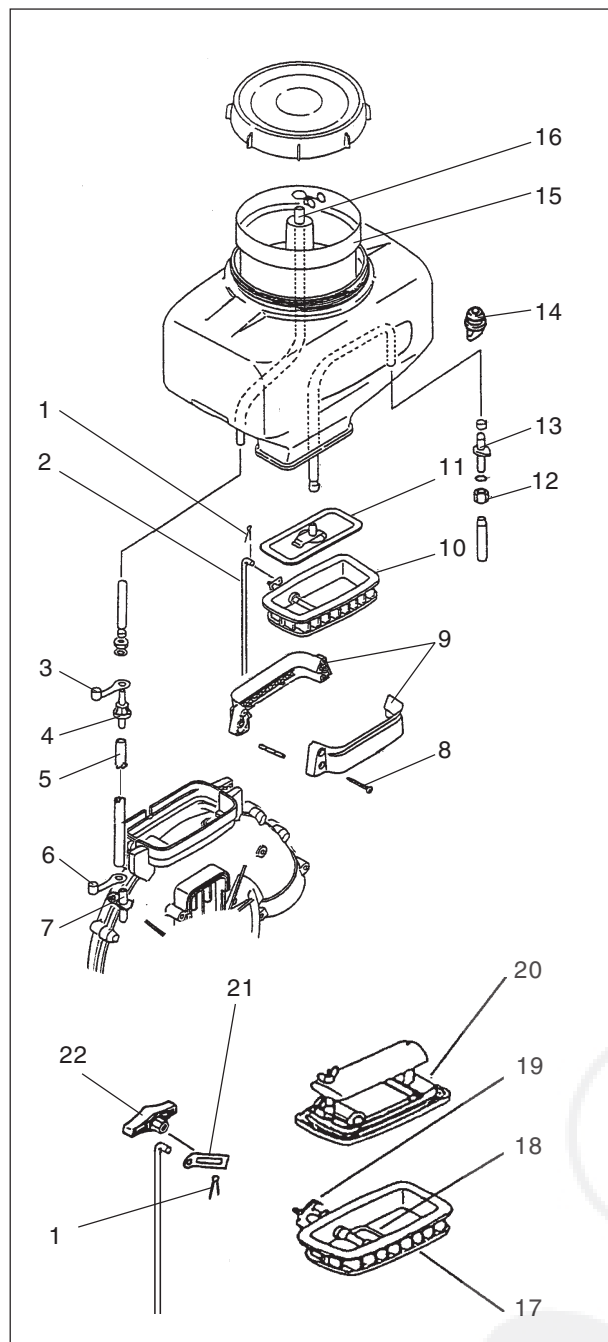
PIECES POUR PULVERISATION

1. couvercle de réservoir
2. collier
3. filtre
4. tuyau de mise en pressioe
5. écrou
6. tuyau de pression
7. collier
8. plaque de base
9. support
10. support
11. vis
12. goupille
13. bague-E
14. levier de contrôle de volet
15. goupille
16. tuyau de sortie de liquide
17. raccord de sortie
18. collier
19. joint
20. tuyau flexible
21. joint
22. collier
23. tube droit
24. bracelet caoutchouc
25. tube droit
26. tube coudé
27. embout de pulvérisation
28. tuyau d'amenée de liquids
29. robinet maintenu par collier N° 22
30. attache

RACCORDEMENT TUYAU - TUBE



MONTAGE DU DISPOSITIF DE POUDRAGE



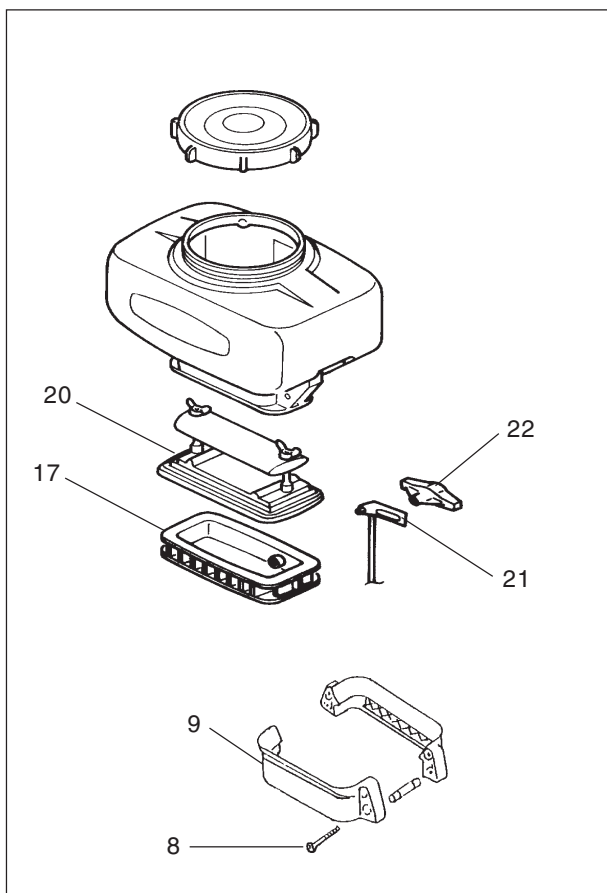
1. Dégagez le clip (1) et le levier de contrôle (2) de la plaque inférieure (10). Gardez le clip (1) pour le dispositif de poudrage.
2. Enlevez le tuyau (5) du réservoir à produit et du carter de turbine. Bouchez les 2 arrivées (4, 7) du tuyau avec les bouchons en caoutchouc (3, 6).
3. Démontez le réservoir à produit du corps de l'appareil.
4. Dévissez les quatre vis (8) et séparez les supports du réservoir (9).
5. Dévissez l'écrou creux (12) et démontez le raccord de sortie (13) du réservoir à produit. Boucher le trou avec le bouchon caoutchouc (14).
6. Démontez le tuyau (16) du couvercle du réservoir à produit, ainsi que la plaque de base (11), les tuyaux, le filtre (15) et les pièces propres au réservoir à produit. Gardez ces pièces pour le dispositif de pulvérisation.
7. Démontez les deux vis qui fixent le bras de volet (18) sur l'axe de volet.
8. Engagez le bras de volet (18) dans le crochet du volet (20). Faites tourner l'axe de volet (19) pour empêcher la plaque située au bout de l'axe de volet d'empêcher le montage des supports du réservoir (9).
9. Emplacez le rebord inférieur du réservoir à produit, le volet (20) et la base du réservoir (17) et les maintenir avec les supports de réservoir (9) comme indiqué et vissez les quatre vis (8).

REMARQUE:

- Pour un montage plus facile placez le réservoir à produit la tête en bas. puis placez le volet assemblé (20) et la base du réservoir assemblée (17) sur le rebord inférieur du réservoir à produit et ensuite assemblez les supports de réservoir (9).
10. Repérez les trous des vis du bras de volet (18) en tournant l'axe de volet (19) et fixez le bras de volet (18) avec les deux vis.
 11. Montez le réservoir à produit sur le corps de l'appareil.
 12. Se reporter page 15, montez le bras de contrôle du volet (21) et le fixez avec l'écrou (22).

POUDRAGE

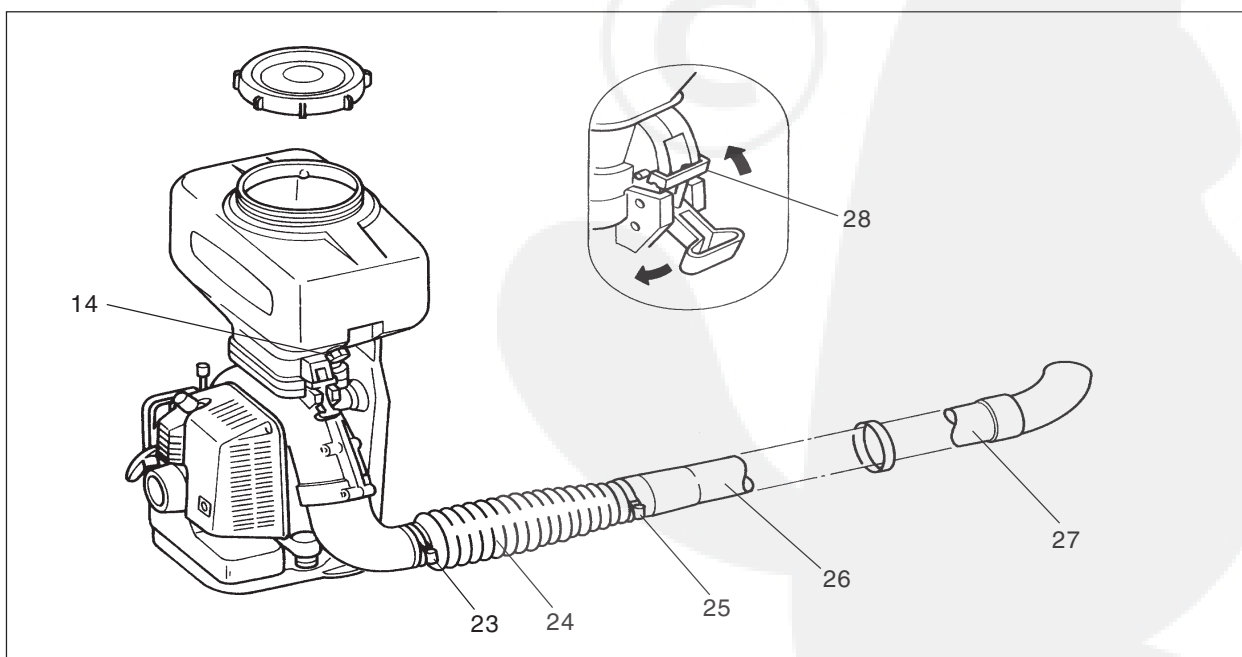
RÉSERVOIR COMPLET



PIECES POUR POUDRAGE

- 8. vis
- 9. support
- 14. bouchon
- 17. support
- 20. valet complet
- 21. levier de contrôle de valet
- 22. écrou
- 23. collier
- 24. tuyau flexible
- 25. collier
- 26. tube droit
- 27. tube droit
- 28. attache

RACCORDEMENT DESTUBES



FUNCTIONNEMENT

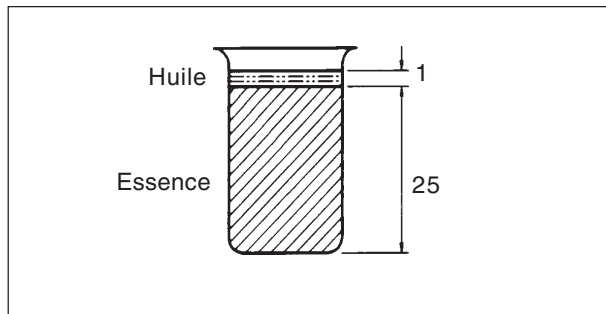


Tableau de mélange carburant 25 : 1 (4%)

Essence	Huile
L	mL
4	160
8	320
20	800

CARBURANT

- Le carburant est un mélange d'essence et d'huile 2 temps normale, pour moteur refroidi par air, et de marque réputée.
- Dosage du mélange Essence 25 parts : huile 1 part.
- Tout mélange dans des proportions autres que 25 : 1 risque de perturber le moteur.
- Veillez à maintenir ces proportions.

REMARQUE

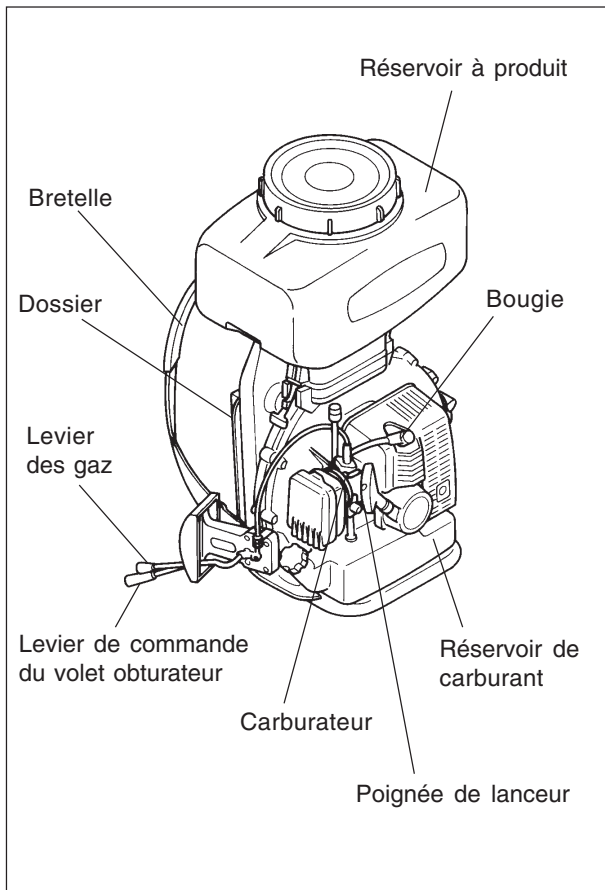
Le carburant vieillit au stockage. Ne mélangez que pour une consommation de trente (30) jours au plus, quatre-vingt dix (90) jours avec additif de stabilisation. Une séparation peut se produire dans le carburant pour moteurs à deux temps. Secouez TOUJOURS fortement le bidon avant de vous en servir.



MANIPULATION DU MELANGE

ATTENTION ⚠ DANGER
MANIPULEZ LE MELANGE AVEC PRECAUTION.
LE MELANGE EST TRÈS INFLAMMABLE.
RESPECTEZ TOUTES LES REGLES CI-DESSOUS
POUR EVITER TOUTE MISE A FEU ON EXPLOSION
POUVANT ENTRAÎNER DES BLESSURES
GRAVES OU LA MORT.

- Ne fumez pas et ne mettez pas le carburant à proximité de flammes ou d'étincelles.
- Remplissez toujours le réservoir à l'extérieur. Ne versez pas de carburant à l'intérieur.
- Ne faites pas le plein quand le moteur est chaud ou en marche.
- Utilisez toujours un récipient approuvé pour la sécurité.
- Après le plein, essuyez toutes traces de carburant répandu.
- Eloignez-vous toujours à au moins 3 m de l'endroit où vous avez fait le plein avant de démarrer le moteur.
- Ne rangez jamais la machine avec du carburant dans le réservoir - une fuite de carburant pourrait causer un incendie.



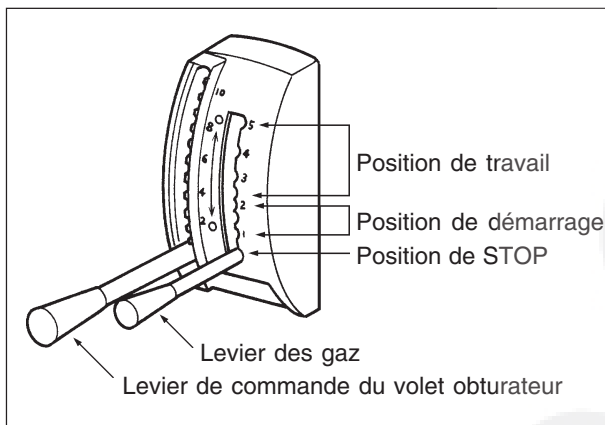
PRODUITS CHIMIQUES

ATTENTION DANGER

- **EVITEZ TOUT CONTACT OU ABSORPTION DE PRODUITS CHIMIQUES. CERTAIN; PRODUITS CHIMIQUES PEUVENT ETRE DANGEREUX POUR LA SANTE DES ETRES HUMAINS ON DES ANIMAUX. UNE MAUVAISE UTILISATION DES PRODUITS CHIMIQUES PEUT PROVOQUER UN EMPOISONNEMENT GRAVE OU LA MORT.**
- **LE SOUFRE EST UN PRODUIT EXTRÊMEMENT INFLAMMABLE. LORS DE TRAITEMENTS EFFECTUES AVEC DES PRODUITS CHIMIQUES CONTENANT DU SOUFRE, LIRE SOIGNEUSEMENT LES INSTRUCTIONS D'UTILISATION FOURNIES AVEC LES PRODUITS ET MANIPULER LES PRODUITS AVEC PRECAUTION.**
- Arrêtez le moteur et posez l'appareil par terre quand vous faites le plein de produit chimique.
- Fermez bien la robinet ou la volet de débit de produit avant de remplir l'appareil.
- Ne faites pas déborder de produit chimique et assuvez immédiatement tout produit renversé.
- Quand vous manipulez les produits chimiques, suivez rigoureusement les instructions et recommandations portées sur les emballages.
- Ne laissez jamais une personne non entraînée ou un enfant manipuler les produits chimiques l'appareil.
- Bloquez fermement le couvercle de réservoir pour éviter toute fuite de produit pendant l'utilisation.

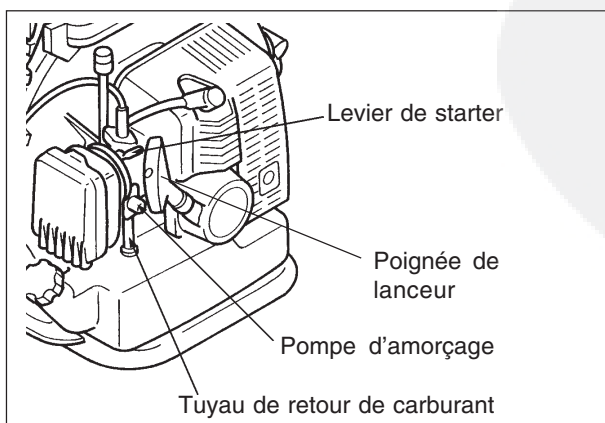
REMARQUE

Ne diluez pas les produits chimiques directement dans le réservoir. Utilisez toujours des produits chimiques frais et secs (poudre, granulés, engrais).



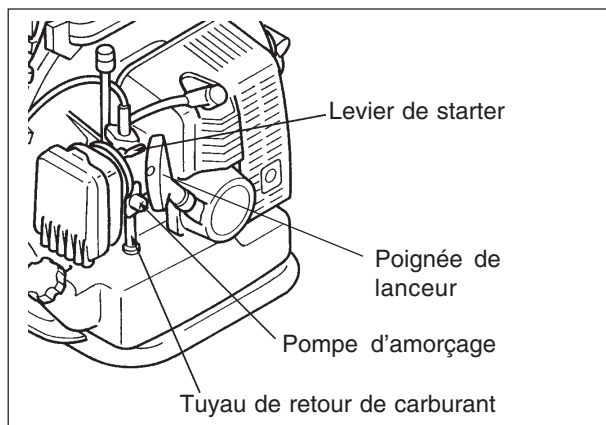
DÉMARRAGE MOTEUR FROID

- Placez le levier de starter en position fermée (position haute).
- Abaissez le levier de commande du volet obturateur en position fermée (poudrage) ou fermez le robinet (pulvérisation).
- Actionnez la pompe d'amorçage du carburateur jusqu'à ce que le mélange apparaisse dans le tuyau de retour au réservoir.
- Placez le levier des gaz sur la position de démarrage (crans 1 ou 2). Tenez fermement l'appareil et actionnez le lanceur jusqu'à ce que le moteur ait eu sa première explosion.



REMARQUE

- Vérifiez le serrage de tous les écrous, boulons et vis avant de démarrer.
- Dégagez toujours la zone de travail de tous les débris avant de commencer.
- Tenez toujours fermement la machine au sol.
- Quand vous tirez sur le cordon du lanceur, ne tirez pas à fond, seulement 1/2 ou 2/3 de la longueur du cordon.
- Ne laissez pas la poignée du lanceur retourner brutalement contre le carter.
- Abaissez le levier de starter en position "OUVERT". Actionnez à nouveau le lanceur et laissez le moteur chauffer quelques minutes avant le travail.

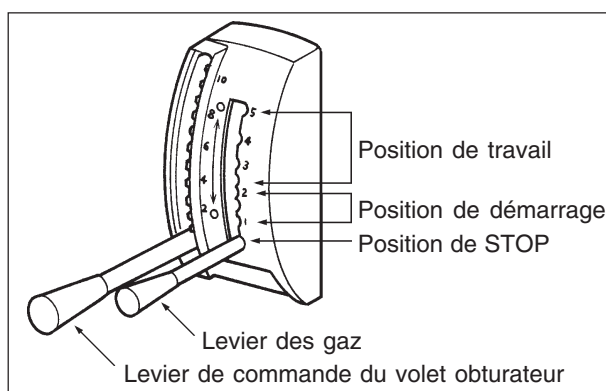


DÉMARRAGE MOTEUR CHAUD

- Placez le levier des gaz sur la position "DEPART" (cran 1 ou 2).
- Placez le levier de starter en position "OUVERT" (position basse).
- Si le réservoir à carburant n'est pas vide, actionnez le lanceur de une à trois fois: le moteur doit démarrer. N'utilisez pas le starter.
- Si le réservoir à carburant est vide, après avoir fait le plein, actionnez la pompe d'amorçage du carburateur (jusqu'à ce que le carburant soit visible dans le tuyau de retour de carburant au réservoir) et ensuite, actionnez le starter. N'utilisez pas le starter.

REMARQUE

Si le moteur ne démarre pas au bout de quatre tentatives, procédez comme pour le démarrage à froid.



ARRÊT DU MOTEUR

- Abaissez le levier de contrôle de volet en position basse (en cas de poudrage) ou fermez le robinet de produit (en cas de pulvérisation).
- Laissez tourner un peu le moteur au ralenti pour le refroidir.
- Abaissez le levier de gaz en position STOP.

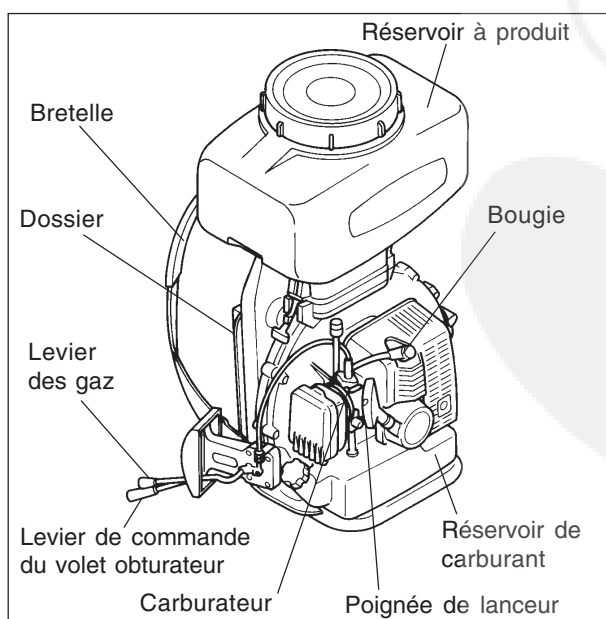
ATTENTION DANGER

SI LE MOTEUR NE S'ARRÊTE PAS, FERMEZ LE STARTER POUR FAIRE CALER LE MOTEUR. DEMANDEZ A VOTRE AGENT ECHO D'EXAMINER ET DE REPARER AVANT DE REMETTRE LA MACHINE EN SERVICE.

REMARQUE

Le carburateur a été correctement réglé au départ de l'usine. Ne modifiez jamais le réglage vous-même sans nécessité. Un nouveau réglage doit toujours être effectué par un agent ECHO.

UTILISATION EN PULVÉRISATEUR

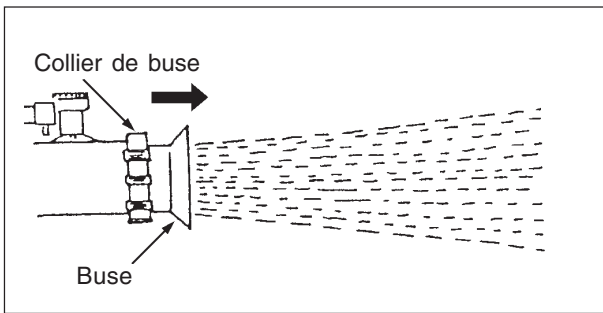


REPLISSAGE DU RÉSERVOIR À PRODUIT CHIMIQUE

- Fermez le robinet de débit de produit.
- Remplissez le réservoir en versant le liquide dans le tamis. Agitez après remplissage pour éviter l'accumulation de produit dans le bas du réservoir.
- Serrez bien le couvercle du réservoir pour éviter toute fuite d'air qui provoquerait une pulvérisation défectueuse.

REMARQUE

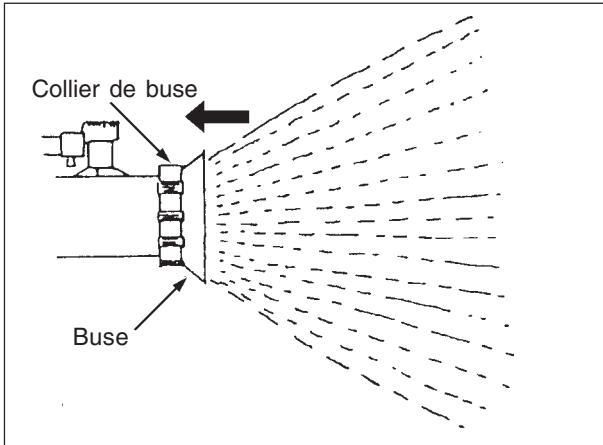
Assurez-vous que le robinet de produit est bien fermé avant de démarrer le moteur.



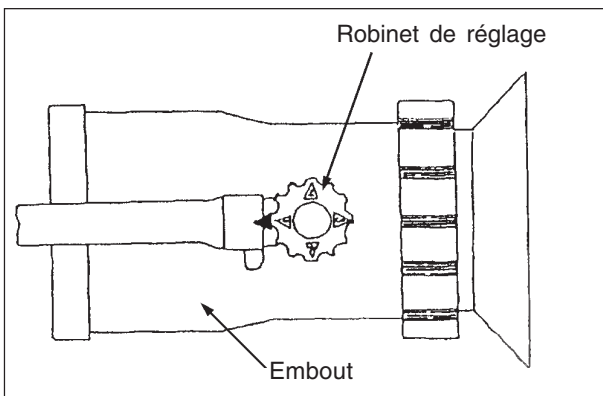
RÉGLAGE DE LA PROJECTION DE LA PULVÉRISATION

La projection de la pulvérisation peut être réglée de jet droit à jet évasé en réglant la position de la buse.

- Desserrez le collier de buse et pousser la buse vers l'avant pour obtenir une projection droite.



- Poussez la buse vers l'arrière pour obtenir une projection évasée.

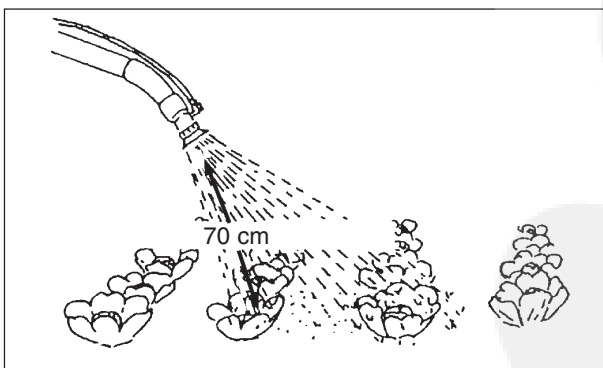


RÉGLAGE DU DEBIT DE LIQUIDE

Le débit du liquide pulvérisé peut être réglé par le robinet de réglage en alignant le numéro choisi avec le repère (voir figure).

Le tableau ci-joint indique les différents débits possibles.

NUMERO CHOISI	1	2	3	4
DEBIT EN L / min DM-4610	1,1	2,1	3,2	4,3
DEBIT EN L / min DM-6110	1,1	2,2	3,4	4,6



REMARQUE

- Tenez l'embout de pulvérisation à environ 70 cm (2 pieds 4 pouces) des végétaux pour éviter de les endommager.
- Terminez le travail avant que le produit chimique ne se dépose dans le bac du réservoir à produit.

NETTOYAGE DU RÉSERVOIR À PRODUIT

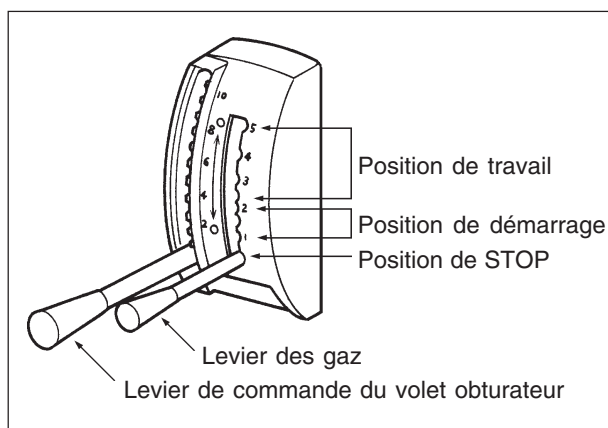
Le réservoir à produit doit être nettoyé après chaque utilisation.

1. Remplissez le réservoir avec de l'eau claire et mettez le moteur en marche.
2. Ouvrez le robinet de liquide pour évacuer l'eau et nettoyer l'intérieur du dispositif de pulvérisation.

POUDRAGE

REPLISSAGE DU RÉSERVOIR À PRODUIT CHIMIQUE

1. Fermez le volet obturateur en plaçant le levier de contrôle en position basse.
2. Remplissez le réservoir avec le produit.
3. Serrez bien le couvercle du réservoir pour éviter toute fuite de produit.



REMARQUE

Avant de démarrer le moteur, assurez-vous que le levier de contrôle du volet obturateur est bien en position basse.

POSITION DU LEVIER DES GAZ

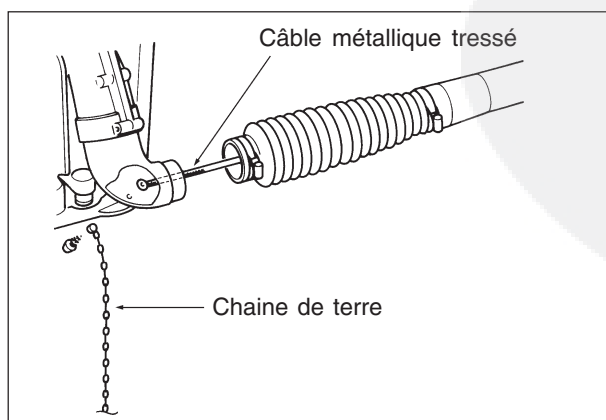
Assurez-vous que le volet obturateur est bien fermé et placez le levier des gaz sur la position de travail (placez le levier des gaz à un cran intermédiaire entre les crans 2 et 5).

RÉGLAGE DU DÉBIT DE POUDRE OU GRANULE

Position du bras de commande de volet	Utilization	
	Engrais. Ouvrez complètement le volet en plaçant le levier de commande du volet en position HAUTE pour un débit maximum de produit	
	Poudre et Granulés Ouvrez partiellement le volet en plaçant le levier de commande du volet en position moyenne ou basse pour un débit faible	

REMARQUE

Un réglage précis peut être effectué en déplaçant le levier de commande du volet en fonction des besoins.



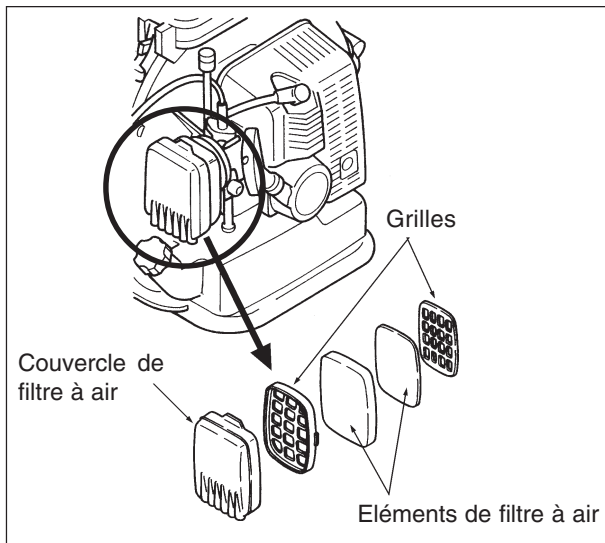
ÉLECTRICITÉ STATIQUE

Dans certaines conditions au cours d'opération de poudrage ou de dispersion de granulés, vous pouvez ressentir des décharges d'électricité statique.

Elles ne sont pas dangereuses pour votre santé mais sont désagréables.

Une chaîne de terre disponible en option peut vous être fournie par votre revendeur ECHO pour éliminer l'électricité statique.

ENTRETIEN ET PRÉCAUTIONS

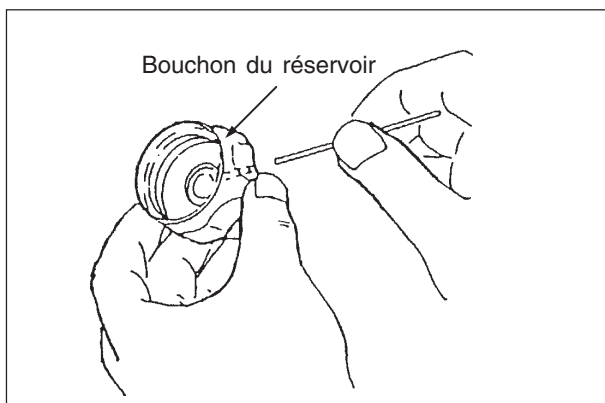


NETTOYAGE DU FILTRE À AIR

REMARQUE

Nettoyez le filtre à air après chaque utilisation.

- Fermez le starter, démontez le couvercle du filtre à air, les grilles du filtre à air et les éléments du filtre. Vérifiez ou nettoyez les éléments filtrants en les lavant avec un solvant approprié s'ils sont trop encrassés.
- Séchez les éléments filtrants avant remontage.

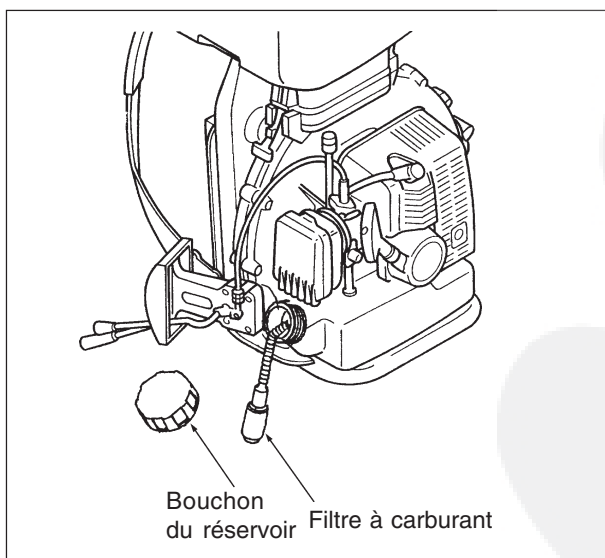


BOUCHON DE RÉSERVOIR DE CARBURANT

REMARQUE

L'obturation de la prise d'air du bouchon de réservoir peut provoquer par temps chaud une surpression interne dans le réservoir. Dans ce cas, desserrez toujours le bouchon et attendez que la surpression disparaisse.

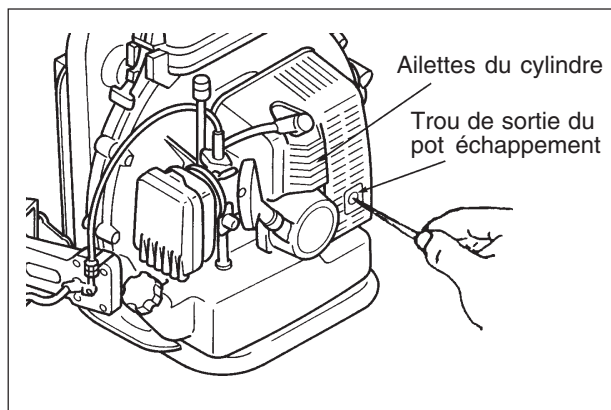
Vérifiez la prise d'air du bouchon de réservoir et si elle est obstruée, débouchez-la avec un petit fil de fer.



REMPACEMENT DU FILTRE À CARBURANT

REMARQUE

- Un filtre à carburant encrassé provoque un démarrage difficile et réduit le rendement du moteur.
- Maintenez le réservoir de carburant propre. Ne laissez ni poussières ni impuretés entrer dans le réservoir.
- Après remontage, assurez-vous que le filtre à carburant va bien jusqu'au fond du réservoir.
- Avec un fil de fer, sortez le filtre à carburant par le trou de remplissage du réservoir.
- Enlevez le filtre usagé.
- Montez un filtre neuf.



POT D'ÉCHAPPEMENT ET AILETTES DU CYLINDRE

- Nettoyez le pot d'échappement en enlevant les dépôts de calamine du trou de sortie du pot. Cette opération doit être renouvelée périodiquement pour assurer un rendement constant du moteur.
- Maintenez toujours les ailettes du cylindre propres. Des ailettes obstruées provoquent une surchauffe du moteur. Avec un morceau de bois, enlevez périodiquement les brins d'herbe, les feuilles, la boue qui se trouvent entre les ailettes.

GRILLE DU CARTER DE TURBINE

La grille du carter de turbine doit être nettoyée chaque jour.

Une grille obstruée provoque une surchauffe du moteur.

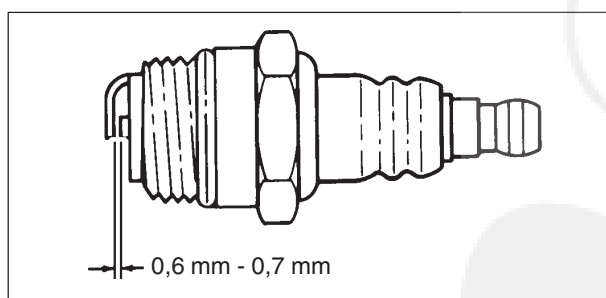
ATTENTION DANGER

- **ATTENTION! DES CHEVEUX LONGS PEUVENT ÊTRE HAPÉS PAR LA TURBINE.**
- **NE PLACEZ PAS LA MAIN ENTRE LE MOTEUR ET HAVRESACK QUAND LE MOTEUR TOURNE. VOUS POURRIEZ VOUS BLESSER. ASSUREZ-VOUS QUE LE MOTEUR EST TOTALEMENT ARRÊTÉ AVANT D'ENLEVER LES DÉBRIS OBSTRUANT LA GRILLE. SI POSSIBLE UTILISEZ UN OUTIL.**

Enlevez tous débris, feuilles, etc... de la grille du carter de turbine.

Veillez à ne pas laisser d'objets étrangers dans le carter de turbine par la grille.

Ils endommageraient à coup sûr la turbine ou le carter lui-même.



CONTRÔLE DES BOUGIES D'ALLUMAGE

- Vérifiez l'écartement qui doit être de 0,6 à 0,7 mm.
- Examinez l'état d'usure des électrodes.
- Recherchez les traces d'huile ou autres dépôts sur l'isolateur.
- Changez la bougie si nécessaire, serrez de 15 à 17 N•m (de 150 à 170 kgf•cm).

GUIDE D'ENTRETIEN

ORGANE	ENTRETIEN	PAGE	AVANT EMPLOI	MENSUEL	ANNUEL
Filtre à air	Nettoyer/changer	16	•		
Filtre à carburant	Inspecter/nettoyer/changer	16	•		
Bougie d'allumage	Inspecter/nettoyer ajuster/changer	17		•	
Carburateur	Ajuster/changer et ajuster	-			•
Circuit de refroidissement	Inspecter/nettoyer	17	•		
Silencieux	Inspecter/serrer/nettoyer	17	•		
Cordon de lanceur	Inspecter/changer	-	•		
Circuit d'alimentation	Inspecter/réparer	-	•		
Vis, boulons et écrous	Inspecter, serrer/changer	-	•		

IMPORTANT

Les délais d'entretien donnés sont un maximum. La fréquence de l'entretien reste à définir suivant l'usage et l'expérience.



DÉPANNAGE

Problème			Cause	Remède	
Moteur - dur au démarrage - ne démarre pas					
Moteur tourne ↓	Essence au carburateur	Pas d'essence au carburateur	<ul style="list-style-type: none"> • Plongeur encrassé • Circuit carburant encrassé • Carburateur 	<ul style="list-style-type: none"> • Nettoyer/changer • Nettoyer • Voir votre fournisseur ECHO 	
	↓	Essence au cylindre	Pas d'essence au cylindre	<ul style="list-style-type: none"> • Carburateur 	<ul style="list-style-type: none"> • Voir votre fournisseur ECHO
	↓	↓	Essence coule sur silencieux	<ul style="list-style-type: none"> • Mélange trop riche 	<ul style="list-style-type: none"> • Ouvrir starter • Nettoyer/changer filtre air • Régler carburateur • Voir votre fournisseur ECHO
	↓	Etincelle sur fil de bougie	Pas d'étincelle sur fil de bougie	<ul style="list-style-type: none"> • Défaut électrique 	<ul style="list-style-type: none"> • Voir votre fournisseur ECHO
	↓	Etincelle sur bougie	Pas d'étincelle sur bougie	<ul style="list-style-type: none"> • Ecartement incorrect • Bougie calaminée • Bougie humide • Bougie défectueuse 	<ul style="list-style-type: none"> • Ajuster 0,6 - 0,7 mm • Nettoyer/changer • Nettoyer/changer • Changer bougie
Moteur ne tourne pas			<ul style="list-style-type: none"> • Problème interne 	<ul style="list-style-type: none"> • Voir votre fournisseur ECHO 	
Moteur en marche ↓	Cale ou accélère mal		<ul style="list-style-type: none"> • Filtre à air encrassé • Plongeur encrassé • Reniflard bouché • Bougie • Carburateur • Circuit de refroidissement bouché • Échappement/silencieux bouché 	<ul style="list-style-type: none"> • Nettoyer/changer • Nettoyer/changer • Déboucher • Nettoyer et ajuster/changer • Ajuster • Nettoyer • Nettoyer 	
	↓	Pas de pulvérisation Pulvérisation défectueuse	<ul style="list-style-type: none"> • Robinet fermé (On partiellement fermé) • Robinet bouché • Tuyau de sortie liquide bouché • Embout obstrué • Couvercle de réservoir desserré 	<ul style="list-style-type: none"> • Ouvrir • Nettoyer • Nettoyer • Nettoyer • Resserrer 	
	↓	Pas de débit ou débit insuffisant de poudre, granulé ou engrais	Mauvais fonctionnement du volet	<ul style="list-style-type: none"> • Volet bloqué ou partiellement bloqué • Déformation du mécanisme du volet • Raccord du valet desserré ou démonté • Mauvaise position du bras de contrôle du volet • Produit chimique humide ou trop vieil 	<ul style="list-style-type: none"> • Nettoyer ou remplacer • Remplacer • Régler ou consolider • Régler • Utiliser du produit sec ou neuf
	↓		Cause chimique	<ul style="list-style-type: none"> • Matière étrangère dans le produit • Produit durci • Couvercle de réservoir desserré 	<ul style="list-style-type: none"> • Vider et utiliser du produit neuf • Broyer soigneusement • Resserrer
	↓		Mauvais montage	<ul style="list-style-type: none"> • Réservoir à produit mal ajusté sur sa base 	<ul style="list-style-type: none"> • Corriger le montage

ATTENTION ⚠ DANGER

TOUTES LES OPERATIONS D'ENTRETIEN OU DE DÉPANNAGE QUI NE SONT PAS DÉCRITES DAUS LE MANUEL D'UTILISATION DOIVENT ÊTRE EFFECTUÉES PAS UN RÉPARATEUR QUALIFIÉ.

REMISAGE

REMISAGE DE LONGUE DUREE (Plus de 60 jours)

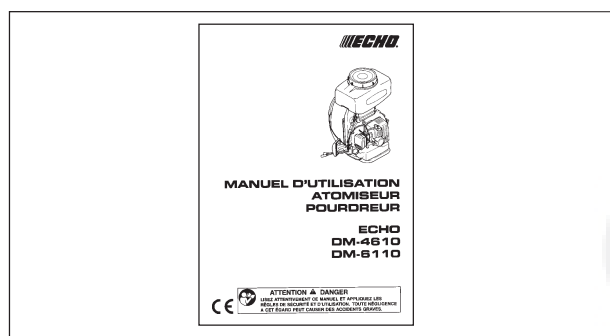
Ne rangez pas votre machine pendant une longue période (60 jours ou plus) sans prendre les mesures de protection requises, en particulier ce qui suit:

1. Rangez la machine dans un endroit sec et non poussiéreux où les enfants n'ont pas accès.

ATTENTION ⚠ DANGER
NE RANGEZ PAS DANS UN LOCAL OU LES VAPEURS D'ESSENCE PEUVENT S'ACCUMULER OU ETRE EXPOSEES A UNE FLAMME OU A DES ETINCELLES.

2. Le réservoir à produit doit être nettoyé après chaque utilisation.
 - Remplissez le réservoir à produit avec de l'eau propre et faites tourner le moteur.
 - Ouvrez le robinet à liquide pour que l'eau nettoie toutes les parties internes du circuit de pulvérisation.
3. Nettoyez l'extérieur en enlevant toute la graisse, l'huile, les saletés et les débris.
4. Effectuez toutes les tâches périodiques de graissage et d'entretien.

5. Serrez toutes les vis et les écrous.
6. Faites une vidange complète du réservoir de carburant et tirez à plusieurs reprises sur le lanceur pour vider le carburateur.
7. Retirez la bougie et versez par le trou de bougie dans le cylindre une demi-cuillerée d'huile vierge et propre pour moteur 2 temps.
 - A. Placez un tissu propre sur le trou de bougie.
 - B. Tirez 2 à 3 fois la poignée du lanceur pour répartir l'huile dans le moteur.
 - C. Repérez la position du piston à travers le trou de bougie. Tirez lentement sur la poignée de lanceur jusqu'à ce que le piston atteigne le haut de sa course et laissez-le à cette position.
8. Remontez la bougie (ne raccordez pas le câble d'allumage).








REMARQUE

- Gardez ce manuel pour vous y référer par la suite.
- Si ce Manuel d'Utilisation est devenu inutilisable ou en cas de perte, veuillez en acheter un nouveau auprès de votre marchand-réparateur ECHO.
- En cas de location de machine, prière de la louer tout en confiant bien à la personne locataire ce Manuel d'Utilisation, qui contient des explications et instructions dont l'observation est importante.
- En cas transfert du produit à un nouveau propriétaire, prière de bien veiller à remettre également le Manuel d'Utilisation.

CARACTÉRISTIQUES

		DM-4610	DM-6110	
Masse sans tuyaux ou accessoires de soufflerie	kg	10,3	10,4	
Volume réservoir de carburant	L	1,8	1,8	
Dimensions externes longueur × largeur × hauteur	mm	400 × 505 × 680	400 × 505 × 680	
Moteur type cylindrée puissance maximum au frein mesurée suivant ISO 8893 régime moteur maximum à la puissance maximum carburateur type allumage bougie d'allumage démarreur	mL(cm ³)	monocylindre 2 temps refroidi à air		
		44	58,2	
	kW	2,0	2,5	
		r/min	7.500	8.000
			à diaphragme	
			magnéto volant: système CDI	
		NGK BPMR7A	NGK BPMR7A	
		lanceur à rappel automatique		
Consommation de carburant richesse consommation à puissance maximum consommation spécifique à puissance maximum	L / h g/(kW.h)	Essence ordinaire 25 : 1 (4%) huile moteur 2 temps		
		1,5 555	1,8 533	
Niveau pression acoustique (Selon EN 27917) : LpAav =	dB(A)	97	100	
Niveau de puissance acoustique garanti (2000/14/CE) : Lwa =	dB(A)	113	115	
Vibrations (Selon ISO 7916) ralenti emballement	m/s ²	1,5	1,8	
	m/s ²	4,3	5,4	
Turbine		Centrifuge		
Capacité du réservoir à produit	L	13	13	
Pulvérisation système de transport de liquide système de réglage de débit de liquide débit maximum de liquide	L / min	par air soufflé robinet de contrôle sur la buse		
		4,3	4,6	

ETIQUETTES ET SYMBOLES

Motif du symbole huile	Symbole description/application	Motif du symbole	Symbole description/application
	ATTENTION VOIR MANUEL		Mélange essence/huile
	Protéger les yeux, les oreilles et la tête		Attention! (Avertissement)
	Arrêt d'urgence		Danger pour les doigts
	Points chauds		Symbole du cercle et barré oblique: interdiction de ce qui est représenté
	Niveau de puissance acoustique garanti		



DÉCLARATION "CE" DE CONFORMITÉ

Le fabricant soussigné:

**KIORITZ CORPORATION
7-2 SUEHIROCHO 1-CHOME
OHME CITY ; TOKYO 198-8711
JAPON**

déclare que la machine neuve désignée ci-après:

ATOMISEUR POUDREUR PORTATIF A MOTEUR THERMIQUE

Marque : **ECHO**
Type : **DM-4610**
DM-6110

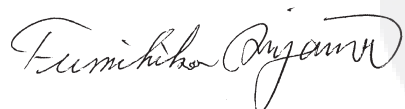
est conforme:

- * aux dispositions relatives à l'application de la Directive **98/37/CEE (1998)**
- * aux dispositions relatives à l'application de la Directive **89/336/CEE**
(utilisation des normes harmonisées **EN 50081-1, EN 50082-1, EN 55014 et EN 55022**)
- * aux dispositions relatives à l'application de la Directive **2000/14/CE**
Conformité évaluée selon la procédure de **Contrôle interne de la Production (ANNEXE V)**

		DM-4610	DM-6110
Niveau de puissance acoustique mesuré	dB(A)	110	112
Niveau de puissance acoustique garanti	dB(A)	113	115

Fait à Tokyo
le 1er Juin 2003

KIORITZ CORPORATION



F. AIYAMA, DIRECTEUR GENERAL

(F)



KIORITZ CORPORATION

7-2 SUEHIROCHO 1-CHOME, OHME, TOKYO 198-8711, JAPON
Téléphone: 81-428-32-6118. Télécopieur: 81-428-32-6145.

IMPORTATEUR EXCLUSIF:

Etablissements P.P.K.
Z.I. du Chemin Vert 10-16, rue de l'Angoumois
95811 ARGENTEUIL Cedex
Téléphone 01-34-11-50-50 Télécopieur 01-39-81-68-58
RCS PONTOISE B 572 231 066

ECHO®



F

898640-08014
X750102-4404