



NL NEDERLANDS
(Oorspronkelijke instructies)

BEDIENINGSHANDLEIDING

Trimmer/bosmaaier-accessoire

MTA-DTB

WAARSCHUWING



LEES DE INSTRUCTIES AANDACHTIG DOOR EN VOLG DE REGELS VOOR VEILIG GEBRUIK.
HET NIET OPVOLGEN VAN DEZE INSTRUCTIES EN REGELS KAN ERNSTIG LETSEL TOT GEVOLG HEBBEN.



Inhoud

Veilig gebruik van uw product.....	3
Beschrijving	7
Voordat u begint	8
Paklijst	8
Montage.....	8
Beschermkap monteren.....	9
Nylondraadkop monteren	9
Uitbalanceren	10
Maaien	11
Gebruik van het schouderharnas.....	12
Basismaaiwerk bij gebruik van de nylondraadkop.....	12
Regels voor veilige bediening bij metalen snijblad	14
Onderhoud en verzorging	16
Onderhoudsrichtlijnen.....	16
Onderhoud en verzorging	16
Opslag	20
Specificaties.....	21
Conformiteitsverklaring	22

Veilig gebruik van uw product

Belangrijke informatie

⚠ WAARSCHUWING

Lees de bedieningshandleiding voordat u het product gaat gebruiken.

Over uw bedieningshandleiding

- In deze handleiding vindt u de benodigde informatie voor de montage, de bediening en het onderhoud van uw product. Lees deze aandachtig en zorg ervoor dat u de inhoud begrijpt.
- Bewaar de handleiding altijd op een gemakkelijk bereikbare plaats.
- Indien u de bedieningshandleiding hebt verloren of deze onleesbaar is geworden, schaf dan een nieuw exemplaar aan bij uw dealer.
- De eenheden die worden gebruikt in deze handleiding zijn SI-eenheden (International System of Units). De cijfers tussen haakjes zijn referentiewaarden en er kan, in enkele gevallen, sprake zijn van kleine omrekenfouten. Anders kan een ongeval of ernstig letsel het gevolg zijn.

Juist gebruik van dit product

- Dit product is een krachtige lichtgewichtmachine, ontworpen om op moeilijk bereikbare plaatsen onkruid te verwijderen en gras te maaien.
- Gebruik deze machine niet voor andere dan de hiervoor genoemde doeleinden.
- Wijzigingen van de inhoud van deze handleiding bij upgrades van het product zonder voorafgaande kennisgeving zijn voorbehouden. Sommige gebruikte illustraties kunnen verschillen van het product om de uitleg te verduidelijken.
- Raadpleeg uw dealer in het geval van onduidelijkheden of problemen. Anders kan een ongeval of ernstig letsel het gevolg zijn.

Wijzigingen van het product zijn niet toegestaan

- U mag het product niet wijzigen. Anders zou dit tot een ongeval of ernstig letsel kunnen leiden. Alle defecten die voortvloeien uit een wijziging van het product worden niet gedekt door de garantie van de fabrikant.

Gebruik het product niet zonder dat het is gecontroleerd en onderhouden

- U dient het product niet te onderhouden wanneer het niet is gecontroleerd en onderhouden. Zorg u er altijd voor dat het product regelmatig wordt gecontroleerd en onderhouden. Anders kan een ongeval of ernstig letsel het gevolg zijn.

Uitlenen en overdragen van uw product

- Indien u het product dat beschreven staat in deze handleiding uitleent aan een derde, zorg u dan voor dat de persoon die het product leent ook de handleiding ontvangt.
- Indien u dit product overhandigt aan een derde, voeg er dan de bedieningshandleiding bij. Anders kan een ongeval of ernstig letsel het gevolg zijn.

Gebruikers van het product

- Het product mag niet gebruikt worden door:
 - ◆ vermoeide mensen
 - ◆ mensen die alcohol hebben gedronken
 - ◆ mensen die medicijnen gebruiken
 - ◆ zwangere vrouwen
 - ◆ mensen met een slechte fysieke conditie
 - ◆ mensen die de bedieningshandleiding niet hebben gelezen
 - ◆ kinderen
- Houd er rekening mee dat de gebruiker verantwoordelijk is voor ongevallen van of gevaren voor andere personen of hun eigendommen. Niet naleven van deze instructies kan een ongeval tot gevolg hebben.
- Onderdelen van deze machine kunnen tijdens het gebruik elektromagnetische velden genereren. Deze velden kunnen de werking van pacemakers beïnvloeden. Om gezondheidsrisico's te verminderen, bevelen we aan dat dragers van pacemakers hun arts en pacemakerfabrikant raadplegen alvorens dit product te bedienen.



Veilig gebruik van uw product

WAARSCHUWING

Trillingen en kou

- Het vermoeden bestaat dat een aandoening genaamd Fenomeen van Raynaud, dat van invloed is op de vingers van bepaalde personen, wordt veroorzaakt door blootstelling aan trillingen en kou. Blootstelling aan trillingen en kou kan een tintelend en branderig gevoel veroorzaken, waardoor de vingers bleek en gevoelloos worden. De volgende voorzorgsmaatregelen worden ten zeerste aangeraden omdat niet bekend is bij welke mate van blootstelling de verschijnselen optreden.
 - ◆ Houd uw lichaam warm; met name hoofd en nek, voeten en enkels, en handen en polsen.
 - ◆ Zorg voor een goede doorbloeding door tijdens regelmatige werkonderbrekingen krachtige armbewegingen te maken en door niet te roken.
 - ◆ Beperk het aantal uren dat u met de machine werkt. Probeer elke dag een aantal werkzaamheden te verrichten waarbij u niet hoeft te werken met de trimmer of andere handbediende apparatuur.
 - ◆ Hebt u last van pijnlijke, rode en opgezwollen vingers, gevolgd door verbleken en gevoelloosheid van de vingers, raadpleeg dan een arts alvorens u zich opnieuw blootstelt aan kou en trillingen.

Niet opvolgen van deze instructies kan schade voor de gezondheid tot gevolg hebben.

RSI-aandoeningen (herhalingsoverbelasting)

- Het vermoeden bestaat dat overbelasting van de spieren en pezen in de vingers, handen, armen en schouders kan leiden tot irritatie, zwellingen, gevoelloosheid, slapheid en extreme pijn in de zojuist genoemde lichaamsdelen. Bepaalde herhalende handbewegingen zorgen voor een hoger risico van het ontwikkelen van herhalingsoverbelasting (RSI). Doe het volgende om de kans op RSI te verminderen:
 - ◆ Vermijd het gebruik van uw pols in gebogen, uitgestrekte of verdraaide positie.
 - ◆ Neem regelmatig een pauze om herhaling tot een minimum te beperken en om de handen te laten rusten. Verminder de snelheid en de kracht waarmee u herhalingsbewegingen maakt.
 - ◆ Doe oefeningen om de hand- en armspieren te verstevigen.
 - ◆ Raadpleeg een arts indien u last hebt van een tintelend gevoel, gevoelloosheid of pijn in vingers, handen, polsen en armen. Hoe eerder RSI wordt vastgesteld, des te beter kunnen permanente zenuw- en spierbeschadigingen worden voorkomen.

Niet opvolgen van deze instructies kan schade voor de gezondheid tot gevolg hebben.

Juiste instructie

- Zorg dat niemand de machine gebruikt zonder de juiste instructies en een veiligheidsuitrusting.
- Zorg dat u precies weet hoe de machine wordt bediend en gebruikt.
- Weet hoe u de machine moet uitschakelen en de motor moet afzetten.
- Zorg dat u weet hoe een machine snel van het harnas kan worden losgemaakt.
- Zorg dat niemand de machine gebruikt zonder de juiste instructies.

Niet opvolgen van deze instructies kan schade voor de gezondheid tot gevolg hebben.

Beschermende kleding dragen.

- Draag uw haar zo dat het tot op uw schouders komt.
- Draag geen stropdassen, sieraden of losse kleding die door de machine kunnen worden gegrepen.
- Draag geen schoeisel zonder neus (slippers, sandalen etc.), loop niet blootsvoets of met blote benen.

Niet opvolgen van de voorzorgsmaatregelen kan oog- of gehoorbeschadiging of ander ernstig letsel tot gevolg hebben.



Draag beschermende uitrusting

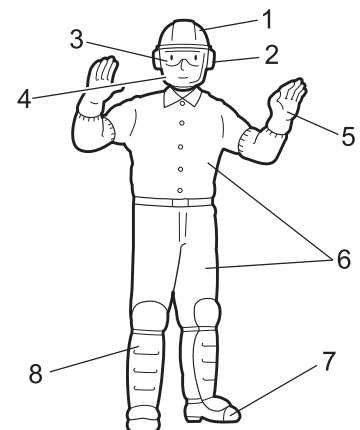
- Draag altijd de volgende beschermende uitrusting wanneer u met de grastrimmer werkt.

1. Hoofdbescherming (helm): Bescherm het hoofd
2. Oorbeschermers of oordoppen: Beschermen het gehoor
3. Veiligheidsbril: Bescherm de ogen
4. Gelaatsscherm: Bescherm het gelaat
5. Veiligheidshandschoenen: Beschermen de handen tegen kou en trillingen
6. Passende werkkleding (lange mouwen, lange broek): Bescherm het lichaam
7. Stevige antisliplaarzen (met veiligheidsneus) of antislipschoenen (met veiligheidsneus): Bescherm de voeten
8. Scheenbescherming: Bescherm de benen

Niet opvolgen van de voorzorgsmaatregelen kan oog- of gehoorbeschadiging of ander ernstig letsel tot gevolg hebben.

- Gebruik indien nodig de onderstaand vermelde veiligheidsuitrusting.

- ◆ Mondkap: Bescherm de ademhalingsorganen
- ◆ Bijennet: Bescherm tegen aanvallen van bijen



Veilig gebruik van uw product

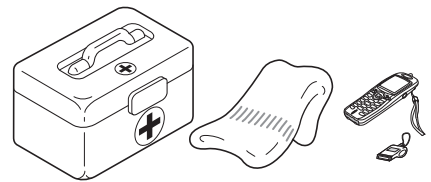
WAARSCHUWING

Omgeving voor gebruik en bediening

- Gebruik het product niet:
 - ◆ in vochtige of natte ruimtes.
 - ◆ in de regen.
 - ◆ onder slechte weersomstandigheden.
 - ◆ op steile hellingen of onstabiele of glibberige oppervlakken.
 - ◆ 's avonds of op donkere plaatsen met een slecht zicht.
 - ◆ bij kans op bliksem.
- Wanneer u het product op een licht hellend terrein gebruikt, werk dan met vlakke bewegingen en volg de contour van het terrein.
Als u valt of uitglijdt, of het product niet correct bedient, kan dit ernstig letsel tot gevolg hebben.
- Voor uw eigen gezondheid en voor een veilige en comfortabele werkprocedure, dient u de machine te gebruiken binnen een temperatuurbereik van de buitenlucht van -5°C tot 40°C .
Niet opvolgen van deze instructies kan schade voor de gezondheid tot gevolg hebben.

Voorbereid zijn in geval van een verwonding

- Zorg ervoor dat u bent voorbereid in het onwaarschijnlijke geval van een ongeval of verwonding.
 - ◆ EHBO-does
 - ◆ Windsels en zwachtels (om eventuele bloedingen te stoppen)
 - ◆ Fluit of mobiele telefoon (om hulp in te roepen)
- Indien u geen eerste hulp kunt uitvoeren of hulp van anderen kunt vragen kan de verwonding verslechteren.



Waarschuwingssmededelingen

GEVAAR

Dit symbool in combinatie met het woord "GEVAAR" vestigt de aandacht op handelingen of omstandigheden die ernstig lichamelijk letsel of de dood tot gevolg kunnen hebben.

WAARSCHUWING

Dit symbool in combinatie met het woord "WAARSCHUWING" vestigt de aandacht op handelingen of omstandigheden die ernstig lichamelijk letsel of de dood tot gevolg kunnen hebben.

LET OP!

"LET OP" geeft aan dat er een potentieel gevaarlijke situatie is, die wanneer die niet wordt vermeden, licht tot matig lichamelijk letsel tot gevolg kan hebben.

Overige aanduidingen



Het pictogram met een cirkel en een schuine streep geeft aan dat hetgeen wordt getoond, verboden is.



OPMERKING

Deze ingesloten boodschap bevat tips voor gebruik, verzorging en onderhoud van het product.










BELANGRIJK

Omkaderde tekst met het woord "BELANGRIJK" bevat belangrijke informatie over het gebruik, de controle, het onderhoud en de opslag van het product dat beschreven staat in deze handleiding.

Symbolen

Symboolvorm/vorm	Symboolbeschrijving/toepassing	Symboolvorm/vorm	Symboolbeschrijving/toepassing
	Lees de bedieningshandleiding aandachtig door		Verwijder de accu voordat u onderhoud en service uitvoert.

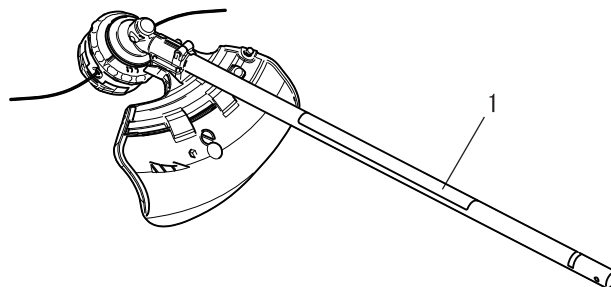
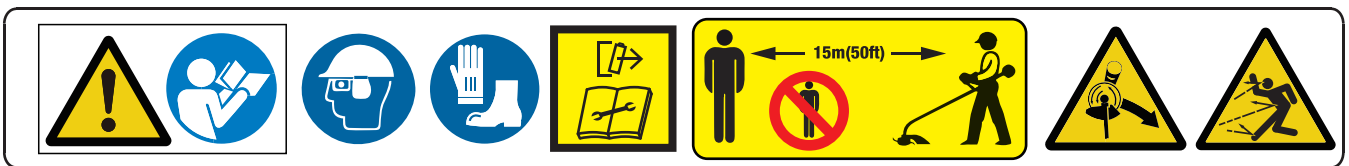
Veilig gebruik van uw product

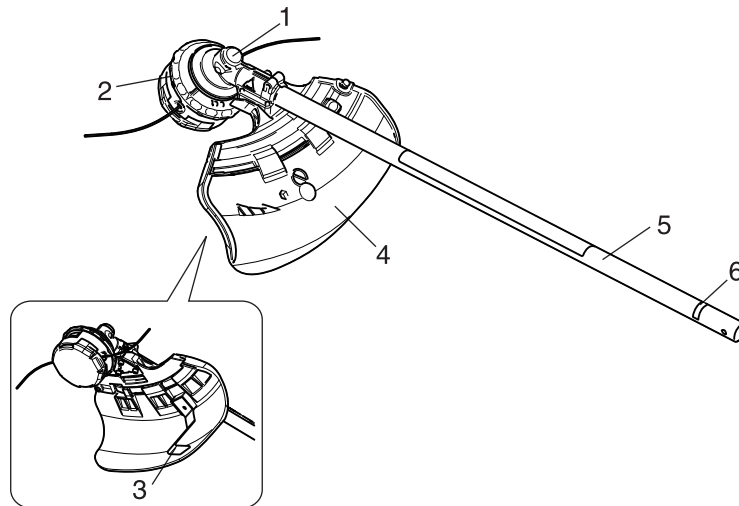
Symboolvorm/vorm	Symboolbeschrijving/toepassing	Symboolvorm/vorm	Symboolbeschrijving/toepassing
	Draag oog-, oor- en hoofdbescherming		Bewaar een afstand van 15 meter ten opzichte van omstanders
	Waarschuwing, zwenkt zijwaarts uit		Draag voetbescherming en handschoenen
	Veiligheid/waarschuwing		Pas op voor plaatsen met hoge temperatuur
	Waarschuwing! Gelanceerde voorwerpen!		Gebruik van nylondraadkop niet toegestaan
	Gebruik van metalen snijbladen niet toegestaan		

Veiligheidssticker(s)

- De veiligheidssticker, zoals hieronder getoond, is bevestigd aan de producten die in deze handleiding beschreven staan. Zorg ervoor dat u begrijpt wat de sticker betekent voordat u het product gaat gebruiken.
- Indien de sticker onleesbaar wordt door slijtage of beschadiging, of de sticker heeft losgelaten en is verloren, schaf dan een vervangende sticker bij uw dealer aan en bevestig de sticker op de plaats die in de onderstaande illustratie wordt getoond. Zorg ervoor dat de sticker altijd leesbaar is.

1. Veiligheidssticker (Onderdeelnummer X505-011600)



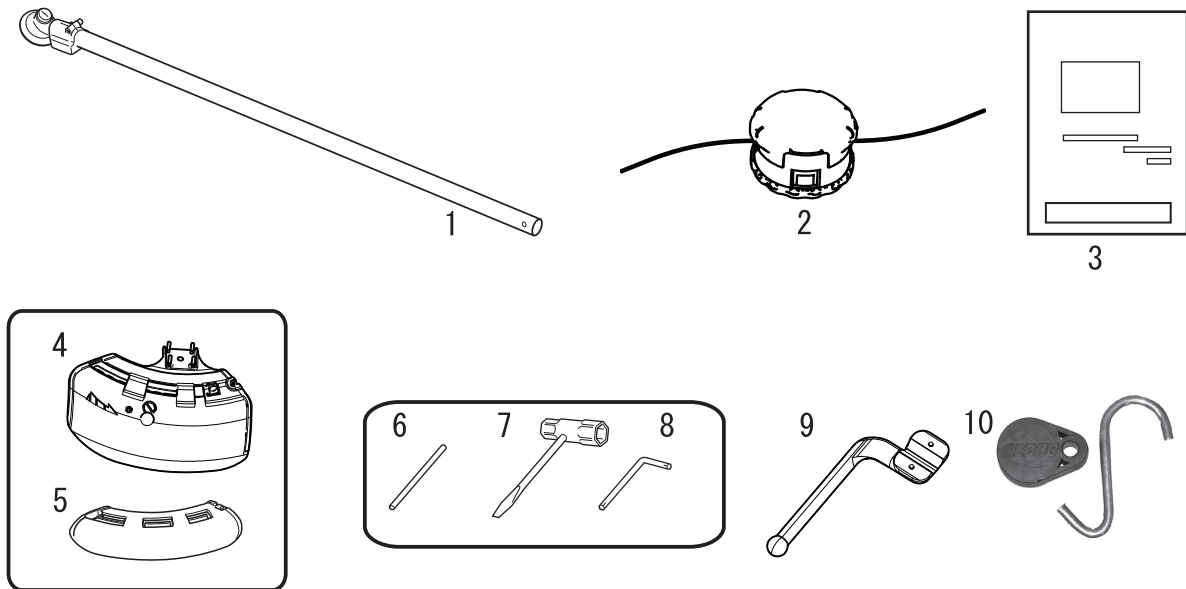


1. **Hoektransmissie** - Met twee versnellingen om de hoek van de draaiende as te veranderen.
2. **Maiiaccessoire** - Nylondraadkop voor het maaien van gras en onkruid.
3. **Snijmes** - Snij nylondraad om de lijnlengte tot de juiste zwad aan te passen.
4. **Beschermkap** - Voorziening waarmee de gebruiker wordt beschermd tegen onvoorziene contact met de snijkop en gelanceerde voorwerpen.
5. **Asbuis** - Deel van de machine dat de behuizing voor de krachtoverbrengingsas vormt.
6. **Type en serienummer**

Voordat u begint

Paklijst

- De volgende onderdelen zijn apart verpakt in de doos.
- Als u de doos hebt uitgepakt, dient u de onderdelen te controleren.
- Neem contact op met uw dealer indien er iets ontbreekt of defect is.



1. Trimmer/bosmaaier-accessoire
2. Nylondraadkop
3. Bedieningshandleiding
4. Beschermkap (voor nylondraadkop)
5. Beschermkap (voor metalen snijblad)

6. Borgpen
7. Dopsleutel
8. L-sleutel
9. Rondhandgriepbeugel (veiligheidsstang)
10. Opberghaak

Montage

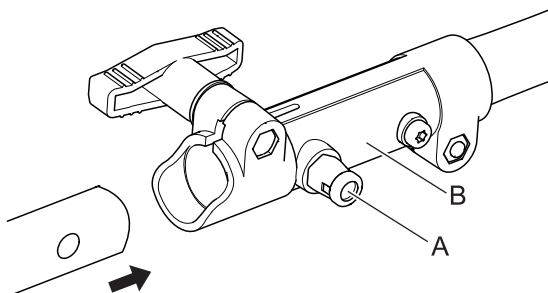
WAARSCHUWING

- Lees de bedieningshandleiding aandachtig door om ervoor te zorgen dat u het product correct monteert.

Gebruik van een product dat niet correct is gemonteerd, kan tot een ongeval of ernstig letsel leiden.

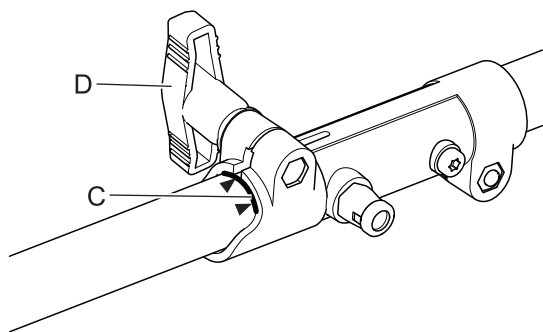


Aandrijfas voor het accessoire



1. Plaats de krachtbron/aandrijfas op een plat oppervlak.
2. Trek fixeerpennen (A) naar buiten en draai hem een kwartslag linksom in de ontgrendelde stand.
3. Verwijder de vinylkap van de aandrijfas van het accessoire.

Voordat u begint



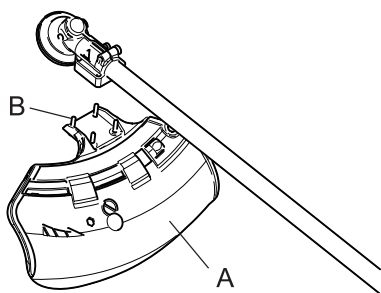
4. Breng de aandrijfas voor het accessoire voorzichtig in de koppelbus (B) aan tot aan de montagelijijn (C) op de sticker. Zorg ervoor dat de onderste aandrijfas aan de binnenzijde in het inwendige aandrijfviertkant van de bovenste aandrijfas grijpt.

OPMERKING

Het onderste lagerhuis en de kopmontage moeten in lijn liggen met de motorunit.

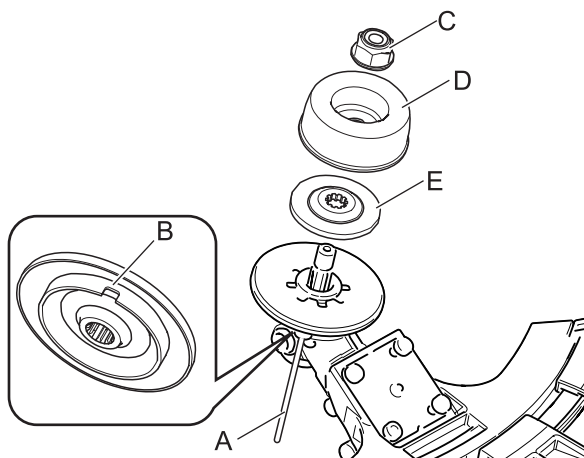
5. Draai de fixeerpen (A) een kwartslag rechtsom, zodat deze in de opening in de onderste as grijpt. Zorg ervoor dat de fixeerpen geheel ingrijpt door de onderste aandrijfas te verdraaien. De fixeerpen moet in de koppeling vastklikken. Hierdoor wordt verdere rotatie van de as voorkomen.
6. Zet de onderste as vast in de koppeling door de klemknop (D) vast te draaien.
7. Om de machine uit elkaar te halen, volgt u de montage-instructies in omgekeerde volgorde op.

Beschermkap monteren

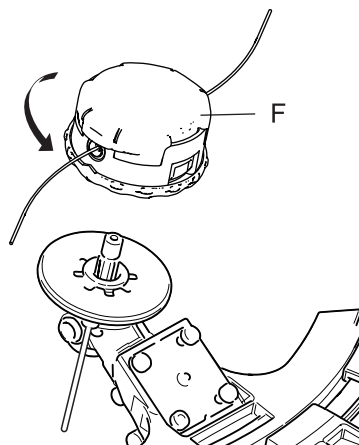


1. Plaats beschermkap (A) op het bevestigingsdeel van de haakse overbrenging en draai 4 bouten (B) vast.

Nylondraadkop monteren



1. Plaats de borgpen (A) in een gat aan de rechterzijde van de haakse overbrenging en druk tegelijkertijd de klemveer krachtig naar links.
 2. Plaats de borgpen verder in de bevestigingsgleuf (B) van de slijpbladklem om de uitgaande as vast te zetten.
 3. Verwijder met behulp van de dopsleutel de moer (C), afdichtmanchet (D) en onderste slijpbladklem (E).
- * De moer, afdichtmanchet en onderste slijpbladklem worden niet gebruikt met een nylondraadkop.



⚠ LET OP

○ Zet de uitgaande as stevig vast met de borgpen om te voorkomen dat de as gaat roteren wanneer de nylondraadkop wordt bevestigd.

4. Schroef de nylondraadkop (F) (linksom) op de as tot de kop stevig vastzit.
5. Verwijder de borgpen.

Voordat u begint

Uitbalanceren Schouderharnas verstellen

⚠ WAARSCHUWING

○ Dit product is ontworpen voor verschillende lichaamsgrootten, maar voor zeer lange personen kan de machine mogelijk niet worden afgesteld. Gebruik de machine niet indien uw voeten het maaiaccessoire kunnen raken wanneer de machine aan het harnas is bevestigd.

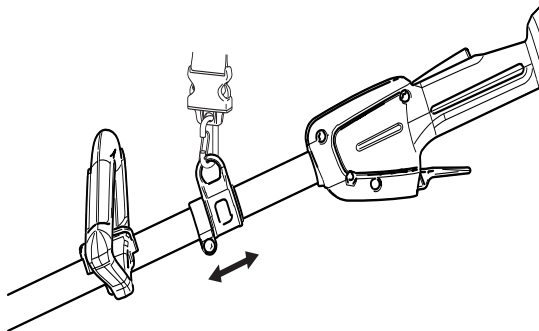
BELANGRIJK

○ Het uitbalanceren kan worden beïnvloed door de lichaamsgrootte van een persoon. Tevens is het mogelijk dat bij sommige machines de uitbalanceringsprocedure bij sommige personen niet werkt. Indien het schouderharnas niet past of niet goed kan worden versteld, neem dan contact op met uw dealer.



De machine uitbalanceren voor horizontale snijkoprotatie

- ♦ Gebruik een schouderharnas indien dat is bijgeleverd of wanneer dat in deze handleiding wordt aanbevolen. Stel het harnas en het ophangpunt (A) van de machine zo af dat het maaiaccessoire enkele centimeters boven de grond hangt (B).
- ♦ Het maaiaccessoire en de beschermkap dienen in alle richtingen horizontaal te blijven. Bevestig de machine aan de rechterkant van het harnas, zoals afgebeeld.



- ♦ Schuif het ophangpunt op en neer om het juiste evenwicht te vinden. Verdraai de klem voor het nivelleren van het maaiaccessoire en de beschermkap. Zet het geheel in de goede positie vast. Indien het ophangpunt van een vrij roterend type is, heeft de machine de neiging zijwaarts te kantelen. U dient echter toch het maaiaccessoire en de beschermkap in de richting van de voor-achteras te nivelleren.
- ♦ Voor het uitbalanceren en nivelleren, zoals hiervoor werd omschreven, dient de klem mogelijk te worden verplaatst en dienen de harnasbanden mogelijk opnieuw te worden versteld. Bovendien kan het nodig zijn om elk soort maaiaccessoire en elk soort beschermkap op de machine uit te balanceren.

GEVAAR

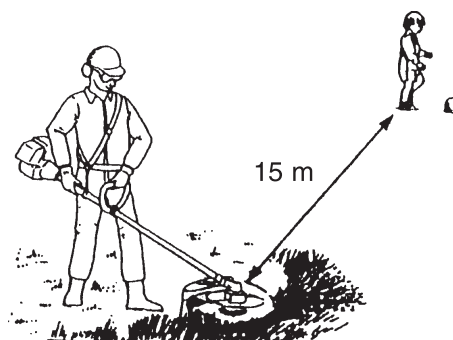
○ **Stop het gereedschap altijd en verwijder de accu indien er zich een verstopping in het maaiaccessoire voordoet.**
Wanneer een opstopping wordt verholpen en het maaiaccessoire plotseling start, kan dit ernstig letsel tot gevolg hebben.

○ **Gebruik het product niet wanneer de beschermkap niet is aangebracht.**

Objecten die kunnen afketsen van het maaiaccessoire, kunnen tot een ongeval of ernstig letsel leiden.

○ **Het gebied binnen een straal van 15 m geldt als gevarezone. Neem bij gebruik van het product de volgende voorzorgsmaatregelen in acht.**

- ◆ Laat geen kinderen en andere personen of dieren in de gevarezone toe.
- ◆ Wanneer een andere persoon binnen de gevarezone komt, schakel dan het gereedschap uit om de rotatie van het maaiaccessoire te stoppen.
- ◆ Wanneer u de gebruiker benadert, waarschuw hem dan door van buiten de gevarezone twijgjes in zijn richting te werpen en overtuig u ervan dat het gereedschap is uitgeschakeld en dat het maaiaccessoire niet langer draait.
- ◆ Als er meerdere personen met het product werken, moet bepaald worden hoe zij met elkaar moeten communiceren en moeten zij op een afstand van ten minste 15 m van elkaar werken.



Objecten die van het maaiaccessoire afketsen, en aanraking van het maaiaccessoire kunnen blindheid of een dodelijk ongeval veroorzaken.

WAARSCHUWING

○ **Controleer, voordat u met de werkzaamheden begint, het terrein waar u gaat werken en verwijder eventuele steentjes en lege blikjes die van het maaiaccessoire kunnen afketsen, alsmede stukjes touw of draad die zich om het maaiaccessoire kunnen wikkelen.**

Er kan een ongeval of ernstig letsel veroorzaakt worden als vreemde voorwerpen van het maaiaccessoire afketsen of als draad of ander materiaal dat zich om het product gewonden heeft, weggeslingerd wordt.



○ **Schakel in de volgende situaties de gereedschap onmiddellijk uit en overtuig u ervan dat het maaiaccessoire gestopt is, voordat u onderdelen van het product gaat controleren. Vervang alle beschadigde onderdelen.**

- ◆ Wanneer het maaiaccessoire tijdens het werk een steen, boom, paal of ander soortgelijk obstakel raakt.
- ◆ Wanneer het product plotseling abnormaal begint te trillen.

Het blijven gebruiken van defecte onderdelen kan een ongeval of ernstig letsel tot gevolg hebben.

○ **Houd het maaiaccessoire niet omhoog wanneer u met het product werkt. U moet niet werken met het maaiaccessoire hoger dan kniehoogte geheven.**

Wanneer het maaiaccessoire hoger dan kniehoogte wordt geheven, bevindt het rotatievlak zich dicht bij het gelaat en ieder voorwerp dat van het maaiaccessoire wordt weggeslingerd, kan een ongeval of ernstig letsel veroorzaken.

Verplaatsen van het product

○ **Wanneer u transporteert in de hieronder beschreven situaties, schakel het gereedschap uit en zorg ervoor dat het snijblad niet meer beweegt. Monteer vervolgens de snijbladbescherming.**

- ◆ Verplaatsen naar de plaats waar u de werkzaamheden wilt verrichten.
- ◆ Verplaatsen naar een andere locatie tijdens het verrichten van de werkzaamheden.
- ◆ De plaats verlaten waar u de werkzaamheden hebt verricht.

○ **Indien u het product met de auto transporteert, verwijder dan het accupak van het gereedschap, breng de snijbladbescherming aan en zet het product stevig vast om verschuiven te voorkomen.**

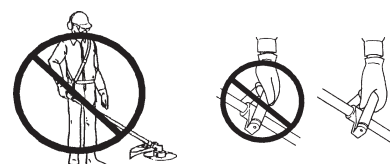
Niet opvolgen van deze instructies kan brandwonden of ernstig letsel tot gevolg hebben.

○ **Gebruik het product nooit met één hand.**

○ **Klem de handgrepen stevig vast tussen uw duim en overige vingers.**

○ **Houd de handgrepen en grijppoppervlakken droog, schoon en vrij van olie en vet.**

Gladde handgrepen en grijpende oppervlakken bieden geen mogelijkheid om de eenheid in onverwachte situaties te hanteren en te besturen.



Maaien

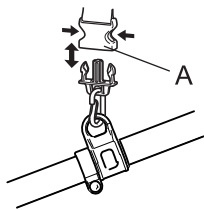
OPMERKING

- Wanneer u dit product voor het eerst na aankoop op lage temperatuur gebruikt, kan het in zeldzame gevallen niet soepel werken. Dit fenomeen wijst niet op een productdefect. Stel in dit geval het apparaat in op kamertemperatuur (normale temperatuur) en schakel de stroom naar het apparaat herhaaldelijk in en uit voordat u het gebruikt.

Gebruik van het schouderharnas

⚠ WAARSCHUWING

- **Draag niet tegelijkertijd meerdere gordels of meerdere schoudergordels.**
- **Bij het dragen van een harnas mogen andere draagbare onderdelen het losmaken en verwijderen van het harnas niet belemmeren.**
Anders kan een ongeval of ernstig letsel het gevolg zijn.



Bevestig de trimmer altijd op de juiste manier met het schouderharnas.

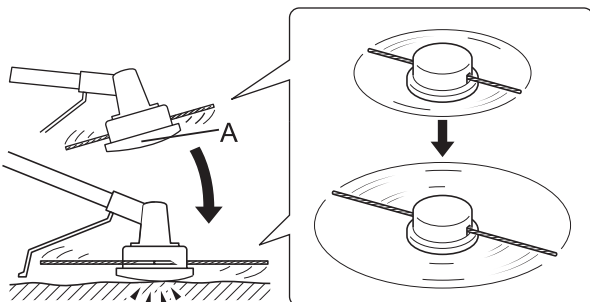
- ◆ Bevestig het product aan het harnas.
- ◆ Doe het schouderharnas over de linkerschouder en stel de banden zodanig af dat de snellokoppelingsspin zich net onder uw middel bevindt.
- ◆ Controleer of de machine goed is bevestigd door het maai-accessoire over de grond te bewegen.
- ◆ Verander, indien nodig, de positie van het ophangpunt.
- ◆ Het schouderharnas kan in noodgevallen snel worden losgekoppeld. Trek in geval van nood de kraag (A) omhoog om de machine los te maken van de riem.

Basismaaiwerk bij gebruik van de nylondraadkop

⚠ WAARSCHUWING

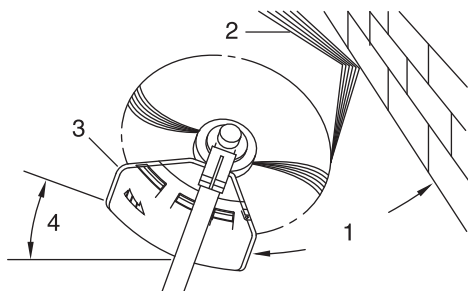
- **Onjuist gebruik van het maaiaccessoire kan leiden tot ernstig letsel. Lees alle veiligheidsinstructies die in deze handleiding worden beschreven en volg ze op.**
- **Niet gebruiken met beschadigde snijkop.**
- **Gebruik alleen door YAMABIKO Corporation aanbevolen maai-accessoires.**
- **Wanneer er zich na het afstellen van de lengte van de nylondraad te veel nylondraad achter het afsnijmes bevindt, kan het draad eraf schieten zodra de nylondraadkop begint te roteren.**
Anders kan een ongeval of ernstig letsel het gevolg zijn.

Nylondraad afstellen



- ◆ Het afsnijmes op de beschermkap stelt het snijzwad automatisch in door de nylonraden in gelijke stukken te snijden zodra het accessoire begint te roteren.
- ◆ Wanneer u met een kleiner snijzwad werkt dan de maximumlengte, snijdt u twee nylonraden in gelijke lengtes door.
- ◆ Om de trimmerdraad vooruit te doen gaan, tikt u de snijkop van de nylondraad (A) tegen de grond terwijl de kop draait aan de normale werksnelheid.

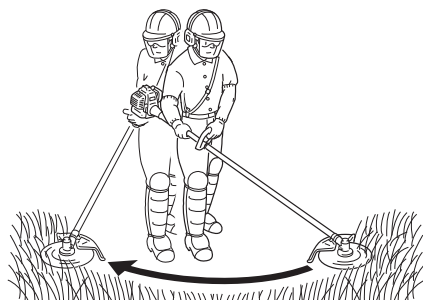
Maaien



- Dit houdt in dat u de trimmer voorzichtig bij het materiaal brengt dat u wilt maaien. Kantel de kop licht zodat de afvaldeeltjes van u vandaan worden geleid. Indien u materiaal maait dat zich tegen een barrière bevindt, zoals een hek, muur of boom, gebruik dan een hoek waarbij afvaldeeltjes die tegen de barrière aankomen, van u vandaan worden geleid.
- Verplaats de nylondraadkop langzaam totdat het gras tot aan de barrière wordt gemaaid, maar vermijd contact tussen de draad en de barrière. Wanneer u gras maait in de buurt van draadgaas of harmonicagaas, maai dan slechts tot aan het gaas. Indien u te ver gaat, knapt de draad af op het gaas.
- Trimmen is bedoeld om de stengels van onkruid een voor een te maaien. Houd de nylondraadkop onderaan tegen het onkruid, nooit hoger, anders kan het onkruid heen en weer bewegen en in de draad blijven haken. In plaats van het onkruid in één keer door te snijden, gebruikt u het uiterste uiteinde van de draad om langzaam door de stengel te snijden.

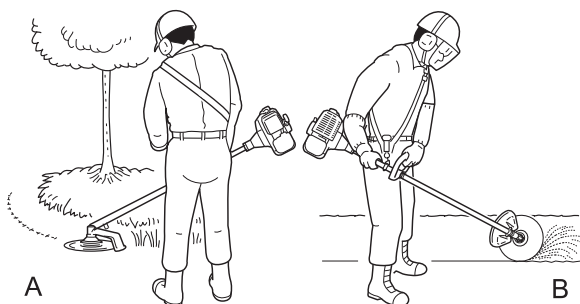
1. Hoek met muur
2. Afvaldeeltjes
3. Meszijde omhoog gericht
4. Hoek met grond

Afmaaien



- Dit houdt het maaien van grote grasvlakten in door de trimmer in een horizontale boog te zwaaien. Maak een vloeiende, gemakkelijke beweging. Probeer het gras niet te af te hakken. Kantel de nylondraadkop zodat de afvaldeeltjes tijdens de maaibeweging van u vandaan worden weggevoerd. Ga vervolgens zonder gras te maaien terug voor een volgende maaibeweging. Indien u goed bent beschermd en het niet erg vindt als afvaldeeltjes in uw richting worden geslingerd, kunt u in beide richtingen maaien.

Aftoppen en kanten maaien



- Deze beide handelingen worden verricht met een onder een steile hoek gekantelde nylondraadkop. Aftoppen (A) betekent dat de bovenste begroeide laag wordt verwijderd, waardoor de kale grond overblijft. Kanten maaien (B) houdt in dat het gras wordt gemaaid op plekken waar het over een stoep of oprit hangt. Tijdens zowel kanten maaien als aftoppen, dient de machine onder een steile hoek te worden gehouden, zodat afvaldeeltjes en losgeraakt zand en stenen, niet in uw richting komen, zelfs als ze van de harde ondergrond worden afgeketst.

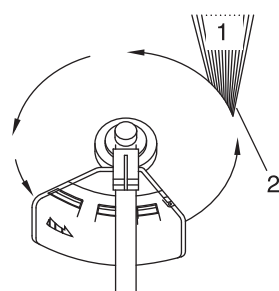
- Hoewel de afbeelding laat zien hoe u kanten moet maaien en moet aftoppen, dient elke gebruiker zelf te bepalen wat voor zijn lichaamsgrootte en maaisituatie de ideale hoeken zijn.

- Voor bijna alle maaihandelingen geldt dat u de nylondraadkop het beste zo kunt kantelen dat er contact wordt gemaakt aan de zijde van de draadcirkel waar de draad van u en de beschermkap vandaan beweegt (zie de bijbehorende afbeelding). Hierdoor worden de afvaldeeltjes van u vandaan weggevoerd.

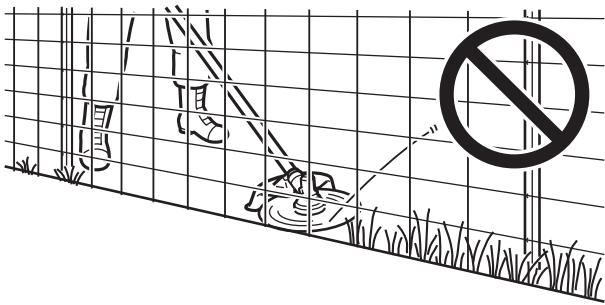
- Indien de kop naar de verkeerde zijde wordt gekanteld, zullen de afvaldeeltjes uw kant uitschieten. Indien de nylondraadkop plat tegen de grond wordt gehouden zodat het gras over de gehele lengte van de draad wordt gemaaid, schieten de afvaldeeltjes uw kant op, wordt het gereedschap door de weerstand afgeremd en wordt er veel draad verbruikt.

- Nylondraadkop draait linksom. Het mes bevindt zich aan de linkerzijde van de beschermkap.

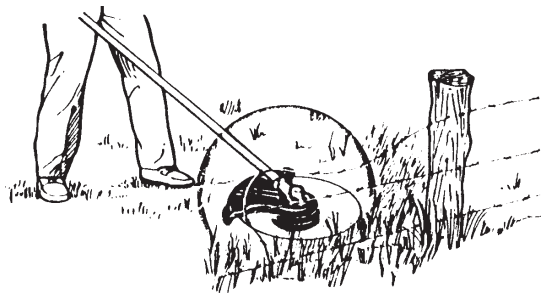
1. Afvaldeeltjes
2. Maai aan deze zijde



Maaien



- ♦ Duw de draad niet in stug onkruid, bomen of gaashekken.
- ♦ Door de draad in kippengaas, harmonicagaas of dichte beplanting te duwen, kunnen afgeknapte draaduiteinden naar de gebruiker worden geslingerd. De beste methode is om tot aan een barrière, zoals hierboven beschreven, te maaien, maar zorg dat de draad nooit in of door het obstakel komt. Maai niet dicht bij een obstakel of barrière.

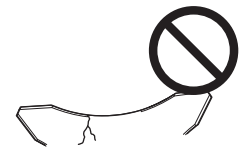


- ♦ Zorg dat de nylondraad geen contact kan maken met kapotte draadomheiningen. Draaddelen die door de trimmer zijn afgebroken, kunnen met hoge snelheden worden weggeslingerd.

Regels voor veilige bediening bij metalen snijblad

⚠ WAARSCHUWING

- Neem bij het maaien de volgende instructies in acht.
 - ♦ Controleer of het snijblad stevig op zijn plaats is bevestigd.
 - ♦ Vervang de beschermkap als deze beschadigd is of barsten vertoont.
 - ♦ Vervang de moer van het snijblad als deze versleten raakt.
 - ♦ Snijd met het snijblad niet in de grond.
 - ♦ Gebruik de machine niet als het snijblad bot, verbogen, gebroken of verkleurd is en als de moer versleten of beschadigd is.



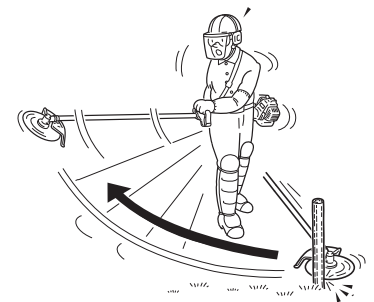
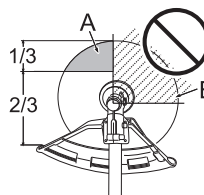
Anders kan een ongeval of ernstig letsel het gevolg zijn.

- Gebruik alleen maaiaccessoires die zijn aanbevolen door YAMABIKO Corporation. YAMABIKO Corporation is niet verantwoordelijk voor het falen van snijapparaten, hulpstukken of accessoires die niet zijn getest en goedgekeurd door YAMABIKO Corporation voor gebruik met dit apparaat.
- Het type snijblad dat gebruikt wordt moet overeenkomen met het type en de grootte van het materiaal dat u wilt maaien. Een ongeschikt of bot snijblad kan zeer ernstig letsel veroorzaken. Snijbladen moeten scherp zijn. Botte snijbladen verhogen de kans op terugslag en letsel aan uzelf en omstanders.
 - ♦ Plastic/nylon gras/onkruidsnijbladen mogen gebruikt worden daar waar de nylondraadkop wordt gebruikt. Gebruik dit snijblad niet voor zwaar onkruid of kreupelhout.
 - ♦ Het snijblad met 3 snijvlakken is speciaal ontworpen voor het maaien van onkruid en gras. Vermijd letsel als gevolg van een terugslag of bladbreuk en gebruik het snijblad met 3 snijvlakken niet voor struiken of bomen.
 - ♦ 8-tands onkruid/grassnijblad is ontworpen voor gras, tuinafval en dichtbegroeid onkruid. Gebruik dit snijblad niet voor keupelhout of zware, houtachtige begroeiing, 19 mm diameter of groter.
 - ♦ 22-tands rooiblad is ontworpen voor dicht struikgewas en jonge boompjes tot een diameter van 64 mm.
 - ♦ 80-tands bosmaaiblad is ontworpen voor het snijden van kreupelhout en houtachtige begroeiing tot aan 13 mm diameter.

Beschadigde of gebarsten snijbladen kunnen ongevallen en ernstig letsel veroorzaken.

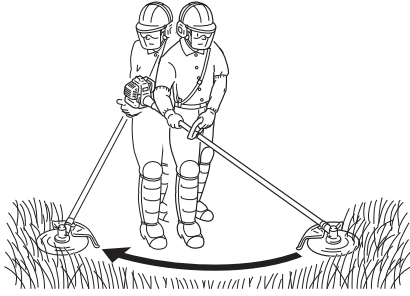
Terugslag

- Het fenomeen dat optreedt wanneer het snijblad in contact komt met een boom, paal, steen of ander hard object terwijl het met hoge snelheid draait en reageert door krachtig en bliksemsnel terug te springen, wordt terugslag genoemd.
- Terugslag kan ertoe leiden dat u de controle over het product verliest en is bijzonder gevaarlijk.
- Met name wanneer het snijbladkwart rechtsvoor (B) een struik of soortgelijk object raakt, zal het snijblad de machine plotseling achterwaarts naar rechts laten schieten.
- Maai niet van links naar rechts, om terugslag te voorkomen. Let er goed op dat het snijblad geen harde objecten raakt.
- Zorg er tijdens het maaien voor dat het object dat u maait niet verder reikt dan 1/3 van de linker voorzijde het snijblad (A).



Anders kan letsel of een dodelijk ongeval het gevolg zijn.

Onkruid afmaaien



- ♦ Dit houdt het maaien in door het maaiaccessoire in een horizontale boog te zwaaien. Op deze manier kunnen grote oppervlakken gras en onkruid worden gemaaid. Afmaaien is geen geschikte manier om dik, stug onkruid of houtachtige begroeiing te zagen.
- ♦ Wanneer het maaiaccessoire in een jonge boom of een struik vast komt te zitten, gebruik het maaiaccessoire dan niet als een hefboom om dit op te lossen. Hierdoor raakt het maaiaccessoire beschadigd.
- ♦ Zet in plaats daarvan het gereedschap af en duw de jonge boom of de struik weg om de snijbladen vrij te maken.

Onderhoud en verzorging

⚠ WAARSCHUWING

Neem de volgende voorzorgsmaatregelen in acht als u het product controleert of onderhoud na gebruik:

- Schakel de voeding naar het gereedschap uit, verwijder de accu, en zorg ervoor dat alle bewegende delen volledig tot stilstand gekomen.
Als het product onverwacht start, kan dit een ongeval veroorzaken.
- Laat de machine afkoelen voordat u onderhoud uitvoert.
U kunt zich branden.
- Voer nooit onderhoud uit aan beschadigde accupakken. Onderhoud van accupakken mag alleen worden uitgevoerd door de fabrikant of door geautoriseerde serviceproviders.

BELANGRIJK

- Vakkennis is vereist bij de controle en het onderhoud. Indien u de controle en het onderhoud van het product niet zelf kunt uitvoeren of een fout niet zelf kunt oplossen, raadpleeg dan uw dealer. Probeer niet het product te demonteren.

Onderhoudsrichtlijnen

Onderdeel	Onderhoud	Pagina	Vóór het gebruik	Maandelijks
Haakse overbrenging	Smeren	16		•*
Afsnijmes	Inspecteren/reinigen	-	•	
Schroeven, bouten en moeren	Inspecteren, vastdraaien/vervangen	-	•	

* Of 50 uur, afhankelijk van welke het eerst optreedt.

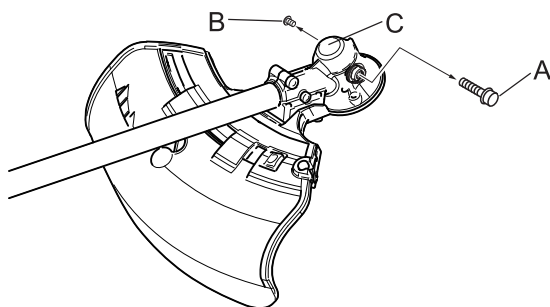
BELANGRIJK

- De tijdsintervallen zijn maximumwaarden. Het feitelijk gebruik en uw ervaring bepalen de frequentie van noodzakelijk onderhoud.

Onderhoud en verzorging

Neem bij vragen of problemen contact op met uw dealer.

Haakse overbrenging

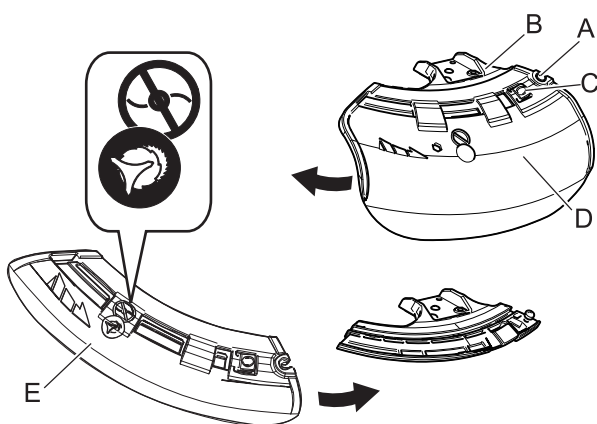


1. Verwijder de bougie (A) en aftapschroef (B) van de haakse overbrenging (C).
2. Vul vet bij in de overbrenging totdat oud vet naar buiten wordt geduwd. Gebruik indien nodig een lagedrukpomp.

OPMERKING

- Gebruik universeel lithiumvet van een goede kwaliteit.
3. Breng de aftapschroef en bougie opnieuw aan.

Methode voor wisselen beschermkap

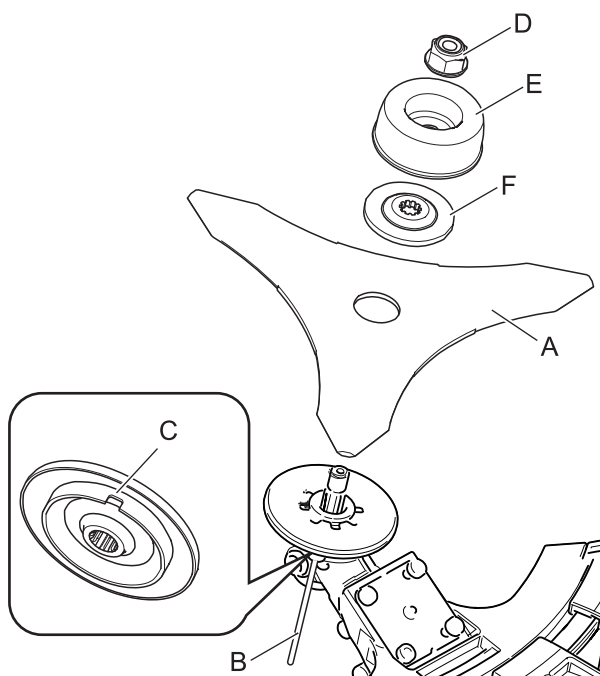


- ♦ Er zijn twee soorten beschermkappen: één wordt alleen voor een nyloodraadkop gebruikt en de andere alleen voor een metalen snijblad. Wanneer u een metalen snijblad gebruikt, dient u de beschermkap voor metalen snijbladen te gebruiken.
1. Draai de bout (A) aan de rechterkant van de beugel (B) helemaal los om de beschermkap te verschuiven. De bout zelf kan niet uit de beugel verwijderd worden.
 2. Schuif, terwijl u op de knop (C) drukt, de beschermkap (D) naar links en verwijder deze.
 3. Plaats de beschermkap van het andere type (E) in de sleuf en schuif de kap naar rechts totdat hij niet meer verder kan. Zorg dat u de bout weer vastdraait.

Snijblad monteren (optie)

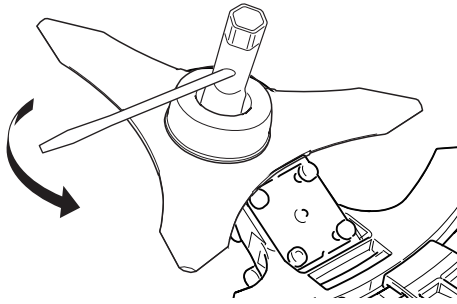
⚠ WAARSCHUWING

- Draag altijd stevige handschoenen wanneer u aan het snijblad werkt.
- Wanneer u het snijblad tijdens het maaien vervangt, zorg er dan eerst voor dat het gereedschap uitgeschakeld is en dat de bladen niet meer beweegt.
- Probeer het snijblad nooit met één hand of zonder de dopsleutel te monteren. Monteer het snijblad zorgvuldig met behulp van de meegeleverde dopsleutel en zet het blad stevig vast.
- Gebruik geen ander gereedschap om het snijblad vast te draaien dan de meegeleverde dopsleutel; pneumatisch of elektrisch gereedschap kan het snijblad vaster draaien dan noodzakelijk waardoor de moer of de uitgaande as defect raakt.
- Wanneer u een versleten moer en afdichtmanchet voor het snijblad gebruikt, kan het snijblad losraken. Vervang ze door nieuwe.
Anders kan een ernstig ongeval of letsel het gevolg zijn.



1. Inspecteer snijbladen (A) voordat ze worden gemonteerd. Controleer de scherpte. Botte snijbladen vergroten het risico op terugslagreacties van het snijblad. Kleine barsten kunnen leiden tot breuken, waardoor snijbladdelen tijdens werkzaamheden kunnen wegschieten. Verwijder gebarsten snijbladen, ongeacht de grootte van de barst.
2. Plaats de borgpen (B) in een gat aan de rechterzijde van de haakse overbrenging en druk tegelijkertijd de klemveer krachtig naar links.
3. Plaats de borgpen verder in de bevestigingsgleuf (C) van de snijbladklem om de uitgaande as vast te zetten.
4. Verwijder met behulp van de dopsleutel de moer (D), afdichtmanchet (E) en onderste snijbladklem (F).
5. Draai het snijblad, de onderste snijbladklem, de afdichtmanchet en de moer met de hand vast.

Onderhoud en verzorging



⚠ LET OP

○ Zet de uitgaande as stevig vast met de borgpen om te voorkomen dat de as gaat roteren wanneer het snijblad wordt bevestigd. Anders kan de moer waarmee het snijblad wordt vastzet, niet goed worden vastgedraaid.

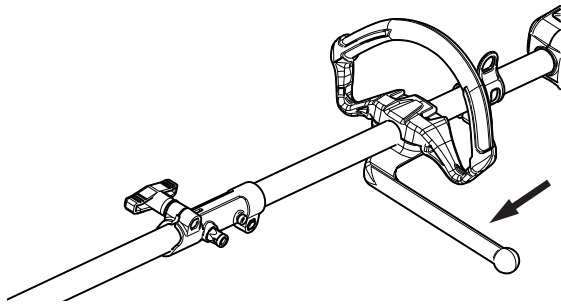
6. Draai de moer (linksom) vast met een dopsleutel. Draai de moer nooit vast wanneer u er met uw gewicht op steunt. Hierdoor kan de moerdraad afbreken.
7. Verwijder de borgpen.

Veiligheidsstang

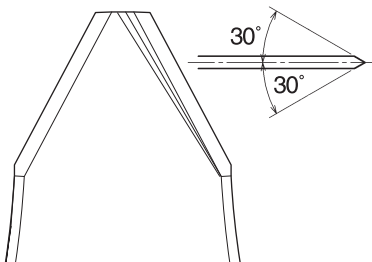
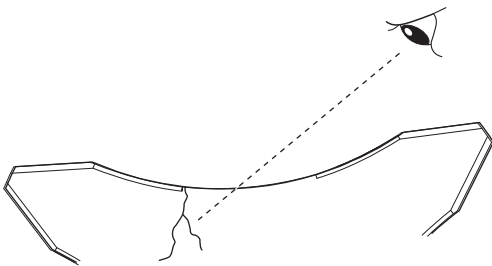
⚠ WAARSCHUWING

○ De veiligheidsstang moet worden gebruikt met een opzetstuk voor een bosmaaier.

1. Schroef de onderste beugel van de handgreep los en vervang hem door de veiligheidsstang zoals afgebeeld. Stel de handgreep af en zet hem vast zoals hierboven beschreven.



Het snijblad controleren

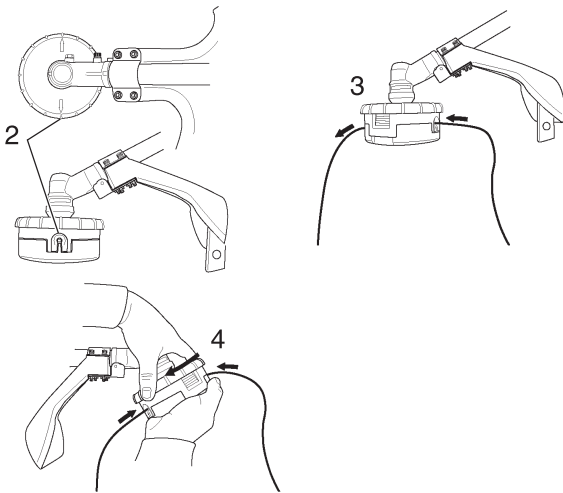


- ♦ Gebruik alleen het snijblad dat door de fabrikant voor dit model wordt aanbevolen.
- ♦ Wanneer er een barst in het snijblad zit, gebruik dit dan niet en vervang het door een nieuw snijblad.
- ♦ Zorg dat het snijblad op de juiste manier is aangebracht in overeenstemming met de instructies.

- ♦ Het snijblad kan worden omgedraaid als het na enige tijd bot is geworden door slijtage.
- ♦ Trillingen zullen toenemen wanneer het blad beschadigd of verbogen is. Vervang het blad door een nieuw blad.
- ♦ Indien u het snijblad wilt bijvijlen, vijl dan de 3 snijvlakken gelijkmatig met behulp van een platte vijl zoals in de afbeelding wordt getoond. Als u dit niet doet, wordt de balans verstoord en zullen de trillingen toenemen.

Onderhoud en verzorging

Nylon draad plaatsen



1. Snijd een stuk draad op de aanbevolen lengte.
 - ♦ 2.4 mm dia. - 3,5 m
2. Zorg dat de pijlen bovenop uitlijnen met de openingen in de oogjes.
3. Steek een uiteinde van de nylon draad in een oogje, en duw de draad een gelijke lengte door de snijkop met nylon draad.
4. Houd de snijkop met nylon draad vast en draai de knop rechtsom om de draad op te spoel te winden totdat van elke draad ongeveer 13 cm uitsteekt.



1. Slijtage-indicatoren

BELANGRIJK

Als de slijtage-indicatoren die zich aan de onderkant van de snijkop met nylon draad bevinden, glad gesleten zijn, moet de afdekkap of de gehele snijkop met nylon draad worden vervangen.

Tabel voor het oplossen van problemen

BELANGRIJK

- Gebruik uitsluitend originele vervangende onderdelen en verbruiksmaterialen of aanbevolen producten en componenten. Het gebruik van onderdelen van andere fabrikanten of niet-aanbevolen componenten kan een defect tot gevolg hebben.

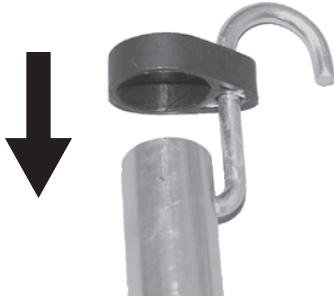
Probleem	Oorzaak	Oplossing
Draad wordt niet aangevoerd	<ol style="list-style-type: none">1. Niet genoeg draad op de spoel2. Draad in de spoel in de knoop	<ol style="list-style-type: none">1. Nieuwe draad invoeren en opwickelen2. Draad loswikkelen en opnieuw opwickelen
Draad wil niet afsnijden	<ol style="list-style-type: none">1. Het afsnijmes in de beschermkap is beschadigd of ontbreekt	<ol style="list-style-type: none">1. Raadpleeg uw dealer

- ♦ Raadpleeg uw dealer in het geval van een probleem dat niet wordt behandeld in bovenstaande tabel.
- ♦ Neem contact op met uw dealer voor inname en verwerking van het product of delen daarvan in overeenstemming met de nationale regelgeving.

Onderhoud en verzorging

Opslag

Opberghaak aanbrengen



1. Breng het kleine uiteinde van de haak aan in de bevestigingsopening op de as van het accessoire.
2. Schuif de kunststof kap op de as van het accessoire.

Fabrikant:

YAMABIKO CORPORATION

1-7-2 Suehirocho, Ohme, Tokyo 198-8760 JAPAN

Geautoriseerde vertegenwoordiger in Europa:

CERTIFICATION EXPERTS B.V.

Amerlandseweg 7, 3621 ZC Breukelen, Nederland

Specificaties

		MTA-DTB
Buitenafmetingen: Lengte × breedte × hoogte (zonder maaiaccessoire)		818 × 310 × 212 mm
Massa: Machine zonder maaiaccessoire Machine met gespecificeerd maaiaccessoire en beschermkap Machine zonder maaiaccessoire en beschermkap		1,4 kg 1,7 kg 0,9 kg
Maaiaccessoire: Nylondraadsnijkop (snijzwad) Schroefdraad Maat nylon maaidraad (diameter) Lengte nylondraad		SF400 (406) Linkshandige draad M10 × 1,25 steek 2,4 mm 3,5 m
Tandwielkast: overbrengingsverhouding en smering Rotatierichting van de uitgaande as, van bovenaf gezien maximale rotatiefrequentie van de spil		Reductie 1,62 en lithiumvet van goede kwaliteit Linksom 5850 omw/min
2006/42/EG	Linker handgreep	3,8 m/s ²
Vibratie (EN50636-2-91) $a_{hv,eq}$	Rechter handgreep	2,9 m/s ²
	Onzekerheid K	1,5 m/s ²
Geluidsdruk niveau (EN50636-2-91) L_{pAeq}	Onzekerheid K_{pA}	79,6 dB(A) 3,0 dB(A)
Geluidsvermogen niveau (EN50636-2-91) L_{WA}	Onzekerheid K_{WA}	92,0 dB(A) 3,0 dB(A)
Gegarandeerd geluidsniveau: (2000/14/EC, Annex VI) L_{WA}		96 dB(A)
Toepasselijk model		DPAS-2600

Wijzigingen van specificaties zonder voorafgaande kennisgeving voorbehouden.

Conformiteitsverklaring

De hierna genoemde fabrikant:

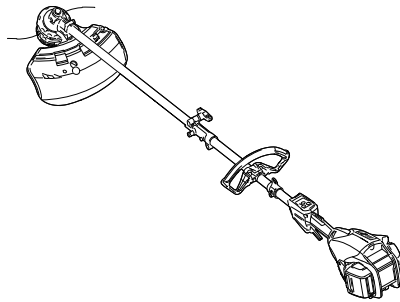
YAMABIKO CORPORATION
1-7-2 Suehirocho Ohme, Tokyo 198-8760 JAPAN

Deze conformiteitsverklaring wordt uitgegeven onder de volledige verantwoordelijkheid van de fabrikant.

Verklaart dat het hierna gespecificeerde nieuwe gereedschap:

SERIE PRO-OPZETSTUKKEN (GRASTRIMMER/BOSMAAIER)

Merk: ECHO
Type: DPAS-2600 + MTA-DTB



Voldoet aan:

- * de vereisten van Richtlijn **2006/42/EG** (gebruik van geharmoniseerde norm **EN ISO 11806-1: 2011, EN 60335-1: 2012 +A11: 2014 en EN 50636-2-91: 2014**)
- * de vereisten van Richtlijn **2014/30/EG** (gebruik van geharmoniseerde norm **EN ISO 55014-1: 2017 +A11: 2020, EN 55014-2: 2015**)
- * De voorschriften van Richtlijn **2000/14/EG** , gewijzigd bij **2005/88/EG**

Conformiteitbeoordelingsprocedure volgens **ANNEX VI**

TÜV SÜD Industrie Service GmbH (aangemelde instantie 0036)
Westendstraße 199 80686 München Duitsland

Gemeten geluidsvermogeniveau: 91.2 dB(A) Gegarandeerd geluidsvermogeniveau: 96 dB(A)

- * de vereisten van Richtlijn **2011/65/EU** (gebruik van geharmoniseerde norm **EN IEC63000: 2018**)

Serienummer U49935001001 tot U49935100000

Tokio, 27 januari 2022

YAMABIKO CORPORATION



Hisashi Kobayashi

Algemeen directeur
Afdeling kwaliteitscontrole

De geautoriseerde vertegenwoordiger in Europa die bevoegd is het technische dossier samen te stellen.

Bedrijf: CERTIFICATION EXPERTS B.V.

Adres: Amerlandseweg 7, 3621 ZC Breukelen, Nederland

De heer Richard Glaser

MEMORANDUM

YAMABIKO CORPORATION
1-7-2 Suehirocho, Ohme, Tokyo 198-8760 JAPAN
TEL.: 81-428-32-6118. FAX: 81-428-32-6145.



X750823-0501