



NL NEDERLANDS
(Oorspronkelijke instructies)

BEDIENINGSHANDLEIDING

ProTill accessoire voor cultivator MTA-TC

WAARSCHUWING



LEES DE INSTRUCTIES AANDACHTIG DOOR EN VOLG DE REGELS VOOR VEILIG GEBRUIK.
HET NIET OPVOLGEN VAN DEZE INSTRUCTIES EN REGELS KAN ERNSTIG LETSEL TOT GEVOLG HEBBEN.



Belangrijke informatie

Lees de bedieningshandleiding voordat u het product gaat gebruiken.

○ Inleiding

- Dit product is ontworpen en geproduceerd voor een lange levensduur en een grote betrouwbaarheid tijdens bedrijf. Lees deze handleiding uit de verpakking grondig door en zorg ervoor dat u hem begrijpt. Het is een gebruiksvriendelijke handleiding die vol staat met nuttige bedieningsstips en informatie met betrekking tot de VEILIGHEID.

○ Gebruikers van het product

- U dient dit product niet te gebruiken voordat u de bedieningshandleiding goed hebt gelezen en de inhoud ervan hebt begrepen.
- Dit product mag niet door iemand worden gebruikt die de bedieningshandleiding niet goed heeft gelezen, die een verkoudheid heeft, vermoeid is of anderszins in een slechte fysieke conditie is. Ook kinderen mogen dit product niet gebruiken.
- Houd er rekening mee dat de gebruiker verantwoordelijk is voor ongevallen van of gevaren voor andere personen of hun eigendommen.

○ Over uw bedieningshandleiding

- In deze handleiding vindt u de benodigde informatie voor de montage, de bediening en het onderhoud van uw product. Lees deze aandachtig en zorg ervoor dat u de inhoud begrijpt.
- Bewaar de handleiding altijd op een gemakkelijk bereikbare plaats.
- Indien u de bedieningshandleiding hebt verloren of deze onleesbaar is geworden, schaf dan een nieuw exemplaar aan bij uw dealer.
- De eenheden die worden gebruikt in deze handleiding zijn SI-eenheden (International System of Units). De cijfers tussen haakjes zijn referentiewaarden en er kan, in enkele gevallen, sprake zijn van kleine omrekenfouten.

○ Uitlenen en overdragen van uw product

- Indien u het product dat beschreven staat in deze handleiding uitleent aan een derde, zorgt u er dan voor dat de persoon die het product leent en ermee zal werken ook de handleiding ontvangt. Indien u dit product overhandigt aan een derde, voeg er dan de bedieningshandleiding bij.

○ Vragen

- Neem contact met uw dealer voor meer informatie over het product, de aankoop van verbruiksmaterialen, reparaties en andere soortgelijke vragen.

○ Kennisgevingen

- Wijzigingen van de inhoud van deze handleiding bij upgrades van het product zonder voorafgaande kennisgeving zijn voorbehouden. Sommige gebruikte illustraties kunnen verschillen van het product om de uitleg te verduidelijken.
- Dit product vereist de montage van enkele onderdelen.
- Raadpleeg uw dealer in het geval van onduidelijkheden of problemen.

BELANGRIJK

Dit accessoire is ontworpen voor gebruik met de PAS-2620ES en M262S stroombronnen. Gebruik van dit accessoire met een ander product veroorzaakt vroegtijdige uitval van de tandwielkast en maakt de garantie ongeldig.

WAARSCHUWING

Lees de regels voor een veilige bediening en de instructies zorgvuldig door. YAMABIKO biedt gebruikershandleidingen met uw originele PAS-2620ES en M262S. Die en deze handleiding moeten voor een goede en veilige bediening worden gelezen en begrepen, anders kan er ernstig letsel ontstaan.

Fabrikant:

YAMABIKO CORPORATION

1-7-2 Suehirocho, Ohme, Tokyo 198-8760, JAPAN

Geautoriseerde vertegenwoordiger in Europa:

CERTIFICATION EXPERTS B.V.

Stationsplein 30, 1382AD Weesp, Nederland

Veilig gebruik van uw product.....	4
Waarschuwingssmedelingen.....	4
Overige aanduidingen	4
Symbolen.....	4
Plaats waar een veiligheidssticker is bevestigd.....	5
Omgaan met het product	6
Beschrijving	9
Voordat u begint	10
Paklijst	10
Montage.....	10
Bediening	12
Onderhoud en verzorging	14
Onderhoudsrichtlijnen.....	14
Onderhoud en verzorging	14
Opslag	16
Specificaties.....	17
Conformiteitsverklaring	18

Veilig gebruik van uw product

Lees dit hoofdstuk nauwkeurig voordat u het product gaat gebruiken.




○ De voorzorgsmaatregelen die in dit hoofdstuk beschreven worden, bevatten belangrijke veiligheidsinformatie. Neem deze in acht.

○ U dient ook de voorzorgsmaatregelen te lezen die in de handleiding zelf staan.

Tekst gevolgd door een [diamond mark] beschrijft de mogelijk consequenties van het niet naleven van de voorzorgsmaatregelen.

Waarschuingsmededelingen

Situaties waarbij er een risico voor fysiek letsel voor de gebruiker en andere personen bestaat, worden in deze handleiding en op het product zelf door de volgende waarschuingsmededelingen aangeduid. Lees en volg zorgvuldig de regels voor een veilig gebruik.

 GEVAAR	 WAARSCHUWING	 LET OP!
Dit symbool in combinatie met het woord " GEVAAR " vestigt de aandacht op handelingen of omstandigheden die ernstig lichamelijk letsel of de dood tot gevolg kunnen hebben.	Dit symbool in combinatie met het woord " WAARSCHUWING " vestigt de aandacht op handelingen of omstandigheden die ernstig lichamelijk letsel of de dood tot gevolg kunnen hebben.	" LET OP " geeft aan dat er een potentieel gevaarlijke situatie is, die wanneer die niet wordt vermeden, licht tot matig lichamelijk letsel tot gevolg kan hebben.


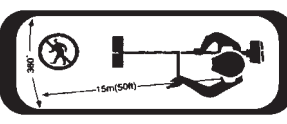


Overige aanduidingen

Naast waarschuingsmededelingen worden in deze handleiding de volgende verklarende symbolen gebruikt:

	Het pictogram met een cirkel en een schuine streep geeft aan dat hetgeen wordt getoond, verboden is.	OPMERKING	BELANGRIJK
		Deze ingesloten boodschap bevat tips voor gebruik, verzorging en onderhoud van het product.	Omkaderde tekst met het woord " BELANGRIJK " bevat belangrijke informatie over het gebruik, de controle, het onderhoud en de opslag van het product dat beschreven staat in deze handleiding.

Symbolen

In deze handleiding en op het product zelf worden diverse verklarende symbolen gebruikt. Zorg ervoor dat u volledig begrijpt wat elk symbool betekent.

Symboolvorm	Symboolbeschrijving / toepassing	Symboolvorm	Symboolbeschrijving / toepassing
	Lees de bedieningshandleiding aandachtig door		Bewaar een afstand van 15 meter ten opzichte van omstanders
	Draag oog-, gehoor- en hoofdbescherming		Pas op voor plaatsen met hoge temperatuur
	Draag voetbescherming en handschoenen		Houd voeten uit de buurt van het blad
	Gelanceerde voorwerpen		Pas op voor elektrische schokken

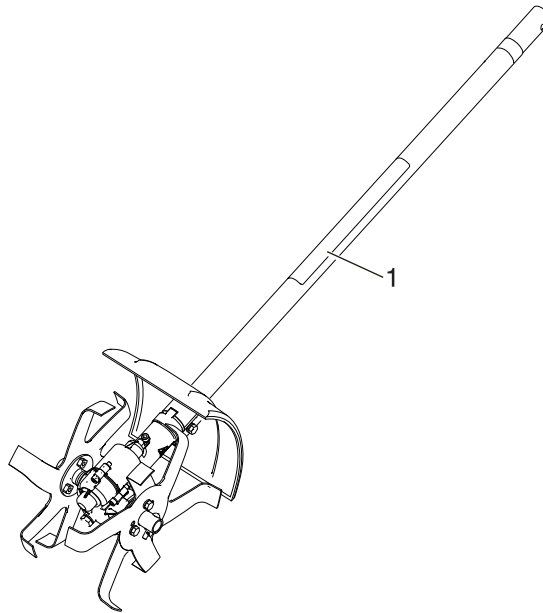
Veilig gebruik van uw product

Plaats waar een veiligheidssticker is bevestigd

- De veiligheidssticker, zoals hieronder getoond, is bevestigd aan de producten die in deze handleiding beschreven staan. Zorg ervoor dat u begrijpt wat de sticker betekent voordat u het product gaat gebruiken.
- Indien de sticker onleesbaar wordt door slijtage of beschadiging, of de sticker heeft losgelaten en is verloren, schaf dan een vervangende sticker bij uw dealer aan en bevestig de sticker op de plaats die in de onderstaande illustratie wordt getoond. Zorg ervoor dat de sticker altijd leesbaar is.



1. Veiligheidssticker (onderdeelnummer 890160-25560)



Veilig gebruik van uw product

Omgaan met het product Algemene voorzorgsmaatregelen

WAARSCHUWING

Bedieningshandleiding

- Lees aandachtig de bedieningshandleiding voordat u het product gaat gebruiken om er zeker van te zijn dat u het product correct bedient.
- ◆ Anders kan een ongeval of ernstig letsel het gevolg zijn.



Gebruik dit product niet voor andere dan de hiervoor genoemde doeleinden.

- U mag het product niet gebruiken voor doeleinden anders dan die beschreven in de bedieningshandleiding.
- ◆ Anders zou dit tot een ongeval of ernstig letsel kunnen leiden.

Wijzigingen van het product zijn niet toegestaan

- U mag het product niet wijzigen.
- ◆ Anders zou dit tot een ongeval of ernstig letsel kunnen leiden. Alle defecten die voortvloeien uit een wijziging van het product worden niet gedekt door de garantie van de fabrikant.

Gebruik het product niet zonder dat het is gecontroleerd en onderhouden.

- U dient het product niet te onderhouden wanneer het niet is gecontroleerd en onderhouden. Zorg u er altijd voor dat het product regelmatig wordt gecontroleerd en onderhouden.
- ◆ Anders kan een ongeval of ernstig letsel het gevolg zijn.

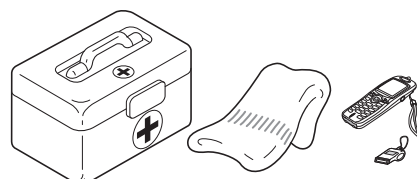
Uitlenen en overdragen van uw product

- Indien u het product dat beschreven staat in deze handleiding uitleent aan een derde, zorg u dan voor dat de persoon die het product leent ook de handleiding ontvangt.
- Indien u dit product overhandigt aan een derde, voeg er dan de bedieningshandleiding bij.
- ◆ Anders kan een ongeval of ernstig letsel het gevolg zijn.

Voorbereid zijn in geval van een verwonding

Zorg ervoor dat u bent voorbereid in het onwaarschijnlijke geval van een ongeval of verwonding

- EHBO-doos
- Windsels en zwachtels (om eventuele bloedingen te stoppen)
- Fluit of mobiele telefoon (om hulp in te roepen)
- ◆ Indien u geen eerste hulp kunt uitvoeren of hulp van anderen kunt vragen kan de verwonding verslechteren.



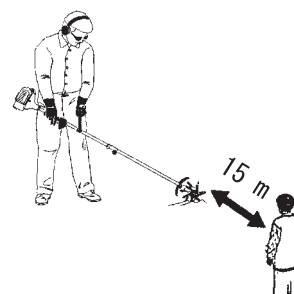
Voorzorgsmaatregelen voor gebruik

WAARSCHUWING

Het gebied binnen een straal van 15 m geldt als gevarezone

Het gebied binnen een straal van 15 m geldt als gevarezone. Neem bij gebruik van het product de volgende voorzorgsmaatregelen in acht.

- Laat geen kinderen en andere personen of dieren in de gevarezone toe.
- Als een andere persoon de gevarezone betreedt, zet dan de motor af om het accessoire te stoppen
- Wanneer u de operator nadert, geeft u hem eensignaal door bijvoorbeeld takjes van buiten de gevarezone te gooien en vervolgens te controleren of de motor is uitgeschakeld en het accessoire is gestopt.
- ◆ Contact met het snijblad kan ernstig letsel veroorzaken.



Raak geen hete oppervlakken aan

Tijdens gebruik wordt de gehele machine, met name de behuizing van de aandrijfas, krachtbron, omgeving van de geluiddemper en tandwielkast, zeer heet, te heet om aan te raken. Vermijd aanraking tijdens en direct na gebruik.

- ◆ U kunt zich branden als u een heet onderdeel aanraakt.



Veilig gebruik van uw product

WAARSCHUWING

Gebruikers van het product

Het product mag niet gebruikt worden door:

- vermoeide mensen
- mensen die alcohol hebben gedronken
- mensen die medicijnen gebruiken
- zwangere vrouwen
- mensen met een slechte fysieke conditie
- mensen die de bedieningshandleiding niet hebben gelezen
- kinderen
- ◆ Niet naleven van deze instructies kan een ongeval tot gevolg hebben.



Omgeving voor gebruik en bediening

- Gebruik het product niet op plaatsen waar u gemakkelijk kunt vallen, zoals op steile hellingen of ondergrond na regenval.
- Gebruik het product niet 's avonds of op donkere plaatsen met een slecht zicht.
- Werk niet in ongewone posities of op een ladder. Reik niet te ver.
- ◆ Als u valt of uitglijdt, of het product niet correct bedient, kan dit ernstig letsel tot gevolg hebben.
- Voor uw eigen gezondheid en voor een veilige en comfortabele werkprocedure, dient u de machine te gebruiken binnen een temperatuurbereik van de buitenlucht van -5°C tot 40°C.
- ◆ Niet opvolgen van deze instructies kan schade voor de gezondheid tot gevolg hebben.

Motor uitschakelen als u zich verplaatst

Schakel de motor uit in de situaties die hieronder worden beschreven.

- Verplaatsen naar de plaats waar u de werkzaamheden wilt verrichten
- Verplaatsen naar een andere locatie tijdens het verrichten van de werkzaamheden
- De plaats verlaten waar u de werkzaamheden hebt verricht
- ◆ Niet opvolgen van deze instructies kan brandwonden of ernstig letsel tot gevolg hebben.
- Indien u het product met de auto transporteert, maak dan de brandstoftank leeg en zet het product stevig vast om verschuiven te voorkomen.
- ◆ Rijden met de auto terwijl de brandstoftank van de machine is gevuld, kan brand tot gevolg hebben.

Houd de machine stevig vast

- Houd de voorste en achterste handgreep met de duim en vingers van beide handen stevig rondom de handgrepen vast.
- ◆ Niet naleven van deze instructies kan een ongeval tot gevolg hebben.



Trillingen en kou

Het vermoeden bestaat dat een aandoening genaamd Fenomeen van Raynaud, die van invloed is op de vingers van bepaalde personen, wordt veroorzaakt door blootstelling aan trillingen en kou. Blootstelling aan trillingen en kou kan een tintelend en branderig gevoel veroorzaken, waardoor de vingers bleek en gevoelloos worden.

De volgende voorzorgsmaatregelen worden ten zeerste aangeraden omdat niet bekend is bij welke mate van blootstelling de verschijnselen optreden.

- Houd uw lichaam warm; met name hoofd en nek, voeten en enkels, en handen en polsen.
- Zorg voor een goede doorbloeding door tijdens regelmatige werkonderbrekingen krachtige armbewegingen te maken en door niet te roken.
- Beperk het aantal uren dat u met de machine werkt.
Probeer elke dag een aantal werkzaamheden te verrichten waarbij u niet hoeft te werken met de trimmer of andere handbediende apparatuur.
- Hebt u last van pijnlijke, rode en opgezwollen vingers, gevolgd door verbleken en gevoelloosheid van de vingers, raadpleeg dan een arts alvorens u zich opnieuw blootstelt aan kou en trillingen.
- ◆ Niet opvolgen van deze instructies kan schade voor de gezondheid tot gevolg hebben.

Veilig gebruik van uw product

WAARSCHUWING

RSI-aandoeningen (herhalingsoverbelasting)

Het vermoeden bestaat dat overbelasting van de spieren en pezen in de vingers, handen, armen en schouders kan leiden tot irritatie, zwellingen, gevoelloosheid, slaphed en extreme pijn in de zojuist genoemde lichaamsdelen. Bepaalde herhalende handbewegingen zorgen voor een hoger risico van het ontwikkelen van herhalingsoverbelasting (RSI).

Doe het volgende om de kans op RSI te verkleinen:

- Vermijd het gebruik van uw pols in gebogen, uitgestrekte of verdraaide positie.
 - Neem regelmatig een pauze om herhaling tot een minimum te beperken en om de handen te laten rusten. Verminder de snelheid en de kracht waarmee u herhalingsbewegingen maakt.
 - Doe oefeningen om de hand- en armspieren te verstevigen.
 - Raadpleeg een arts indien u last hebt van een tintelend gevoel, gevoelloosheid of pijn in vingers, handen, polsen en armen. Hoe eerder RSI wordt vastgesteld, des te beter kunnen permanente zenuw- en spierbeschadigingen worden voorkomen.
- ◆ Niet opvolgen van deze instructies kan schade voor de gezondheid tot gevolg hebben.

Juiste instructie

Zorg dat niemand de machine gebruikt zonder de juiste instructies en een veiligheidsuitrusting.

Zorg dat u precies weet hoe de machine wordt bediend en gebruikt.

Weet hoe u de machine moet stoppen en de motor moet afzetten.

Zorg dat niemand de machine gebruikt zonder de juiste instructies.

Beschermende uitrusting

WAARSCHUWING

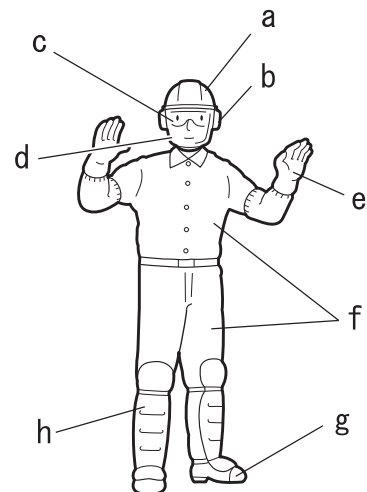
Beschermende uitrusting dragen

Draag altijd de volgende beschermingsmiddelen.

- a **Hoofdbescherming (helm):** Beschermt het hoofd
 - b **Oorbeschermers of oordoppen:** Beschermen het gehoor
 - c **Veiligheidsbril:** Beschermt de ogen
 - d **Gelaatsscherm:** Beschermt het gelaat
 - e **Veiligheidshandschoenen:** Beschermen de handen tegen kou en trillingen
 - f **Passende werkkleding (lange mouwen, lange broek):** Beschermt het lichaam
 - g **Stevige antisliplaarzen (met veiligheidsneus) of antislipschoenen (met veiligheidsneus):** Beschermen de voeten
 - h **Scheenbescherming:** Beschermt de benen
- ◆ Niet naleven van de voorzorgsmaatregelen kan oog- of gehoorbeschadiging of ander ernstig letsel tot gevolg hebben.

Gebruik indien nodig de onderstaand vermelde veiligheidsuitrusting.

- **Mondkap:** Beschermt de ademhalingsorganen
- **Bijennet:** Beschermt tegen aanvallen van bijen

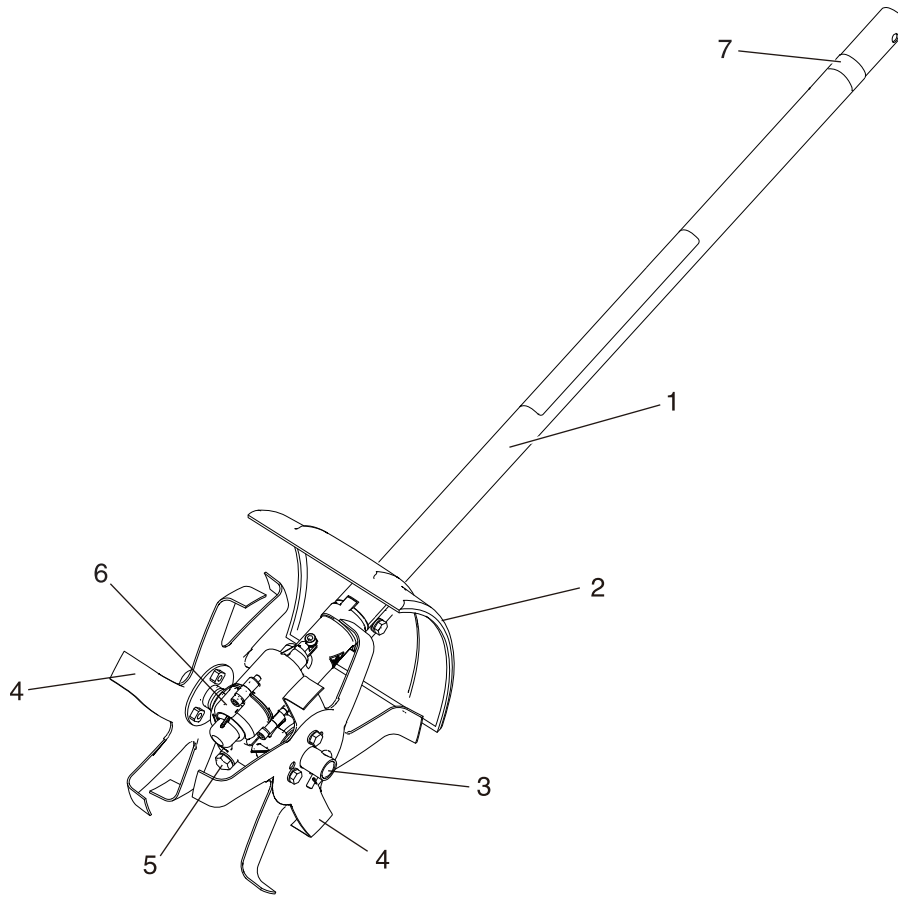


Beschermende kleding dragen

Draag geen stropdassen, sieraden of losse kleding die door de machine kunnen worden gegrepen. Draag geen schoeisel zonder neus (slippers, sandalen etc.), loop niet blootsvoets of met blote benen. In bepaalde situaties kan de totale bescherming van gezicht en hoofd noodzakelijk zijn.

◆ Niet naleven van de voorzorgsmaatregelen kan oog- of gehoorbeschadiging of ander ernstig letsel tot gevolg hebben.



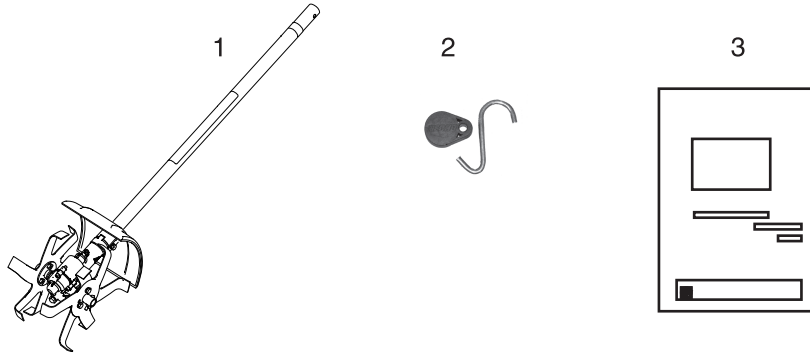


1. **Aandrijfjas** - Bevat een speciaal ontworpen voering en de flexibele aandrijfjas.
2. **Schild** - Bevestigd om vuil van de gebruiker af te voeren en onbedoeld contact met de tanden te verminderen.
3. **Naaf** - Afzonderlijk bevestigd aan asuiteinden met gaffelpen en veerpen. De tanden worden op de naaf vastgebout.
4. **Tanden** - Identiek aan de rechter- en linkerkant van de gebruikersplaats.
5. **Vet de toegangsbout in** - Breng lithium-vet met vetpijstool aan op de behuizing om de 25 gebruiksuren.
6. **Tandwielkast** - Behuizing van tandwielen en kogellagers voor het aandrijven van de tanden.
7. **Type en serienummer**

Voordat u begint

Paklijst

- ♦ De volgende onderdelen zijn apart verpakt in de doos.
- ♦ Als u de doos hebt uitgepakt, dient u de onderdelen te controleren.
- ♦ Neem contact op met uw dealer indien er iets ontbreekt of defect is.



- 1. Cultivator accessoire
- 2. Opberghaak

- 3. Bedieningshandleiding

Montage

⚠ WAARSCHUWING

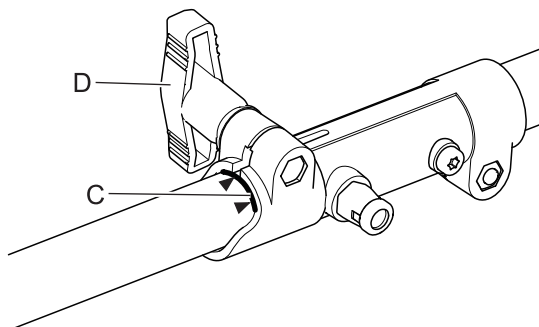
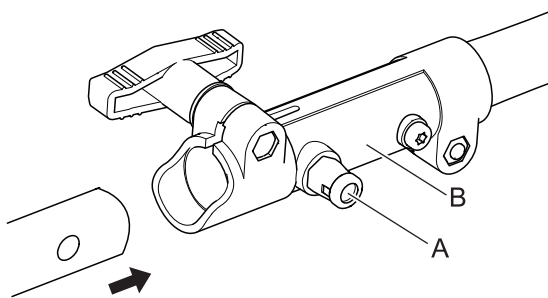
Lees de bedieningshandleiding aandachtig door om ervoor te zorgen dat u het product correct monteert.

- ◆ Gebruik van een product dat niet correct is gemonteerd, kan tot een ongeval of ernstig letsel leiden.



As van krachtbron/onderste as

1. Plaats de krachtbron/aandrijfas op een plat oppervlak.
2. Trek fixeerpen (A) naar buiten en draai hem een kwartslag linksom in de ontgrendelde stand.
3. Verwijder de vinylkap van de aandrijfas van het accessoire.



4. Breng de aandrijfas voor het accessoire voorzichtig in de koppelbus (B) aan tot aan de montagelijijn (C) op de sticker. Zorg ervoor dat de onderste aandrijfas aan de binnenzijde in het inwendige aandrijfviervkant van de bovenste aandrijfas grijpt.

OPMERKING

Het onderste lagerhuis en de kopmontage moeten in lijn liggen met de stroombron.

5. Draai de fixeerpen (A) een kwartslag rechtsom, zodat deze in de opening in de onderste as grijpt. Zorg ervoor dat de fixeerpen geheel ingrijpt door de onderste aandrijfas te verdraaien. De fixeerpen moet in de koppeling vastklikken. Hierdoor wordt verdere rotatie van de as voorkomen.

Voordat u begint

6. Zet de onderste as vast in de koppeling door de klemknop (D) vast te draaien.
7. Om de machine uit elkaar te halen, volgt u de montage-instructies in omgekeerde volgorde op.

Bediening

⚠ WAARSCHUWING

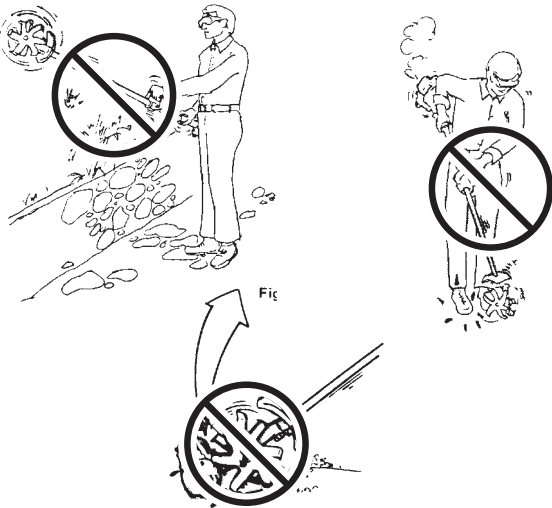
Bewegende delen kunnen leiden tot amputatie van vingers of kunnen ernstig letsel veroorzaken. Houd handen, kleding en losse voorwerpen uit de buurt van alle openingen. Stop altijd de motor, koppel de bougie los, en controleer of alle bewegende delen helemaal tot stilstand zijn gekomen, voordat u obstakels of verontreinigingen verwijdert of onderhoud gaat uitvoeren aan de machine.

OPMERKING

Raadpleeg de gebruikershandleiding van uw stroombron voor instructies voor het juiste brandstofsysteem, het starten en stoppen.

Vóór het gebruik dient een volledige controle van de machine te worden uitgevoerd:

- ♦ Controleer de machine op loszittende/ontbrekende moeren, bouten en schroeven. Indien nodig vastdraaien en/of vervangen.
- ♦ Controleer de beschermkap op beschadiging en zorg dat hij stevig op zijn plaats zit. Breng een nieuwe beschermkap aan indien deze is beschadigd of ontbreekt.
- ♦ Controleer of de snijtanden goed zijn bevestigd en er veilig mee kan worden gewerkt.
- ♦ De behuizing van de cultivator tandwielkast is ontworpen voor aanbevolen tanden. Wijzig de tandwielkast niet voor enig ander doel en vervang de tanden niet door tanden van een ander type of andere grootte.



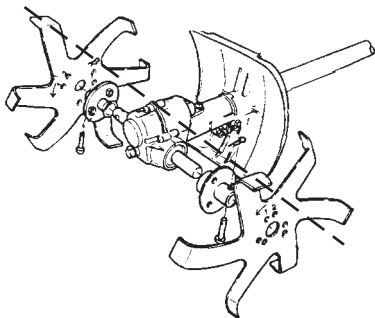
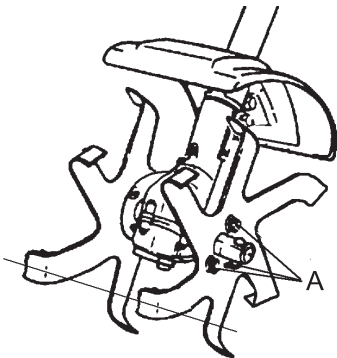
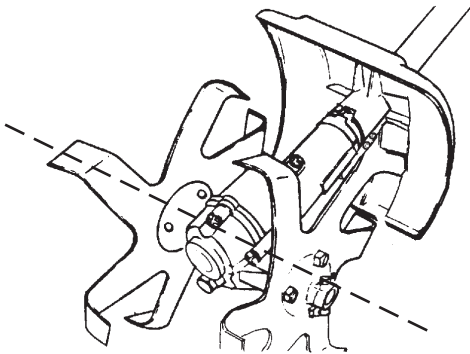
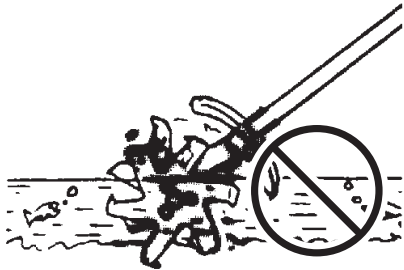
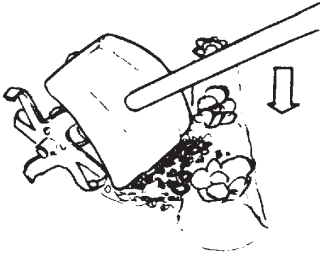
⚠ WAARSCHUWING

- Als de motor wordt gestart, kunnen de tanden draaien. Waarschuw collega's en zorg ervoor dat kinderen en dieren niet binnen een straal van 15 m komen.
- Gebruik het apparaat altijd met beide handen.
- Stop altijd de motor wanneer u met de machine naar een andere werkplek gaat.
- Voer geen onderhoudswerkzaamheden uit en verwijder geen verstoppingen of reinig de cultivator niet bij een draaiende motor.
- Bedien de cultivator niet boven de grond of in de buurt van uw voeten.
- Zorg ervoor dat de tanden niet in aanraking komen met grote obstakels die tot terugslag en verlies van controle over de machine kunnen leiden.
- ◆ Wanneer deze waarschuwingen niet worden opgevolgd, kan er ernstig letsel ontstaan.

Bedieningstechnieken

1. De werkingsbreedte van de cultivator is ongeveer 165 mm. Plaats de cultivator in de te bewerken zone, houd het apparaat stevig vast met de linkerhand op de voorhandgreep en de rechterhand op de achtergreep en schakel geleidelijk de gashendel in. Geleid de cultivator zodat de tanden zich naar voren kunnen bewegen. De werkingsnelheid wordt bepaald door de hardheid van de grond.
2. Met het cultivatoraccessoire kan de grond voorwaarts of achterwaarts worden bewerkt. Bij een diepe bewerking eerst met de machine voorwaarts werken en deze dan iets naar achteren trekken, zodat de tanden dieper in de grond kunnen snijden. Het diep cultiveren van de grond kan ook worden vergemakkelijkt door de tanden anders te positioneren. (Raadpleeg de pagina Tandinstellingen 13).

- Om de grond op te hogen of te beluchten, de machine dicht bij de grond schuin houden. Hierdoor komen de tanden van de cultivator hoger ten opzichte van de grond te staan.



BELANGRIJK

Gebruik de cultivator niet onder water. De tandwielkast is niet afgedicht en water spoelt smeermiddel weg waardoor tandwielen, lagers en afdichtingen beschadigd raken.

Tanden opnieuw instellen voor diepe cultivatie

- * De tanden aan het bladuiteinde worden in de fabriek afgesteld voor standaard cultiveren. Voor diep cultiveren moet de linkertand (gezien vanaf de positie van de gebruiker) anders op de naaf worden gepositioneerd zodat de uiteinden van het linker- en rechter tandblad direct tegenover elkaar zijn uitgelijnd.

1. Verwijder drie (3) bouten(A) waarmee de linkertand op de naaf is bevestigd. De bouten worden aangebracht in opening (1).
2. Draai de tand linksom en positioneer opening (2) boven de montageopeningen van de naaf. De uiteinden van het tandblad moeten direct tegenover elkaar zijn uitgelijnd.
3. Breng de bouten aan en draai ze vast.

Onderhoud en verzorging

WAARSCHUWING

Bewegende delen kunnen leiden tot amputatie van vingers of kunnen ernstig letsel veroorzaken. Houd uw handen, kleding en losse voorwerpen uit de buurt van alle openingen. Stop altijd de motor, koppel de bougiekabel los, en controleer of alle bewegende delen helemaal tot stilstand zijn gekomen, voordat u obstakels of verontreinigingen verwijdert of onderhoud gaat uitvoeren aan de machine. Laat de machine afkoelen voordat u onderhoudswerkzaamheden uitvoert. Draag handschoenen om uw handen te beschermen tegen scherpe randen en hete oppervlakken.

Onderhoudsrichtlijnen

Component/systeem	Onderhoudsprocedure	Frequentie
Aandrijfjas	Smeren	Om de 25 gebruiksuren
Tandwielkast	Smeren	Om de 25 gebruiksuren
Tandwielkast/tanden	Reinigen	Dagelijks of om de 4 uur
Schroeven, bouten en moeren	Inspecteren, vastdraaien/vervangen	Voor elk gebruik

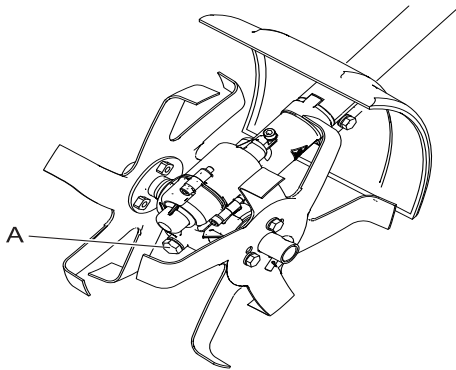
BELANGRIJK

De tijdsintervallen zijn maximumwaarden. Het feitelijk gebruik en uw ervaring bepalen de frequentie van noodzakelijk onderhoud.

Onderhoud en verzorging

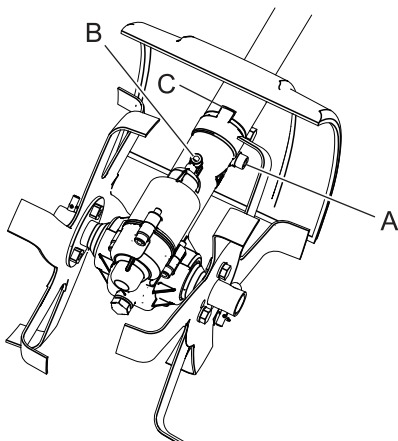
Neem bij vragen of problemen contact op met uw dealer.

Smering



Tandwielbehuizing

1. Verwijder al het losse afvalmateriaal uit de tandwielkast.
2. Verwijder de draadplug (A) en controleer het vetpeil.
3. Vul vet bij, indien nodig. Niet laten overlopen.
4. Breng de draadplug (A) aan.



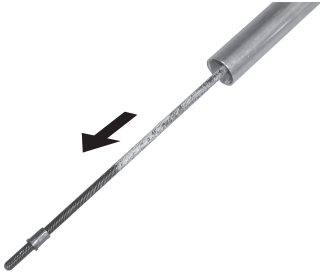
Aandrijfjas

BELANGRIJK

De onderste en bovenste aandrijfjas moeten om de 25 bedrijfsuren worden gesmeerd met vet, anders kan de aandrijfjas oververhit en defect raken.

1. Draai de bovenste bout (A) van de tandwielkast en de fixerschroef (B) los.
2. Verwijder de tandwielkast.

Onderhoud en verzorging



3. Verwijder de flexibele kabel, veeg deze schoon en breng een dunne laag vet van 15 ml aan.
4. Breng de flexibele kabel aan. Zorg ervoor dat het kabeluiteinde ingrijpt in de adapter van de aandrijfas.
5. Installeer en beveilig de behuizing van de cultivator tandwielkast op de aandrijfas op de juiste manier zodat de behuizing van de tandwielkast overeenkomt met de uitsparing (C) van de afscherming.
6. Draai de bout (A) van de tandwielkast en de fixeerschroef (B) vast.

1. Maak de accessoire schoon.

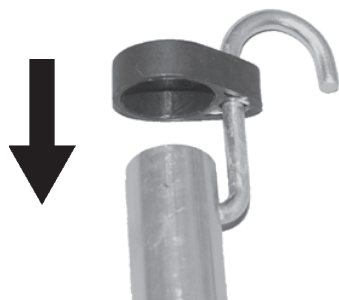
BELANGRIJK

Dompel dit accessoire niet onder in water. Water dringt de tandwielkast binnen en beschadigt tandwielen, lagers en afdichtingen.

2. Breng een dunne laag olie op metalen delen aan om roestvorming te voorkomen.
3. Smeer de onderste as met vet.
4. Bewaar dit accessoire op een droge plaats buiten het bereik van kinderen.

Opberghaak aanbrengen

1. Breng het kleine uiteinde van de haak aan in de bevestigingsopening op de as van het accessoire.
2. Schuif de kunststof kap op de as van het accessoire.



Specificaties

	MTA-TC
Buitenafmetingen: Lengte x breedte x hoogte	907 × 161 × 220 mm
Massa:	2,3 kg
Aandrijfas Smering	6,15 mm Lithiumvet van goede kwaliteit
Tandwielkast Overbrengingsverhouding Smering Rotatierichting van de uitgang gezien vanaf de rechterkant maximale rotatiefrequentie van de spil	42,75 Lithiumvet van goede kwaliteit Rechtsom 280 omw/min
Tanden Cultiveerbreedte Montagegat op cultivator Vierkant gat koppeling	161 mm 25,0 mm 5,45 / 5,45 mm
Trillingsniveau: (ISO 22867) $a_{hv,eq}$ Voorste hendel/ achterste hendel Onzekerheid : K	5,0 / 6,0 m/s ² 3,8 m/s ²
Geluidsdrumniveau: (ISO 22868) L_{pAeq} Onzekerheid : K_{pA}	95,6 dB(A) 2,5 dB(A)
Geluidsvermogeniveau: (ISO 22868) L_{WARa} Onzekerheid : K_{WA}	108,8 dB(A) 2,5dB (A)
Toepasselijk model	PAS-2620ES en M262S

Wijzigingen van specificaties zonder voorafgaande kennisgeving voorbehouden.

Conformiteitsverklaring

De hierna genoemde fabrikant:

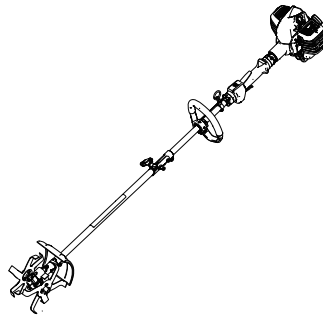
YAMABIKO CORPORATION
1-7-2 Suehirocho
Ohme, Tokyo 198-8760
JAPAN

Deze conformiteitsverklaring wordt uitgegeven onder de volledige verantwoordelijkheid van de fabrikant.

verklaart dat de hierna gespecificeerde nieuwe machine:

PRO ATTACHMENT™ SERIE
Type: PAS-2620ES + MTA-TC

Multi-tool-systeem
Type: M262S + MTA-TC



geassembleerd door:

ECHO, INCORPORATED
400 Oakwood Road
Lake Zurich, Illinois 60047-1564
VS

voldoet aan:

- * de vereisten van Richtlijn **2006/42/EG** (gebruik van geharmoniseerde norm **EN ISO 11806-1: 2011**)
- * de vereisten van Richtlijn **2014/30/EG** (gebruik van de geharmoniseerde norm **EN ISO 1180614982: 2009**)
- * de vereisten van Richtlijn **2000/14/EG**

Conformiteitbeoordelingsprocedure volgens **ANNEX V**

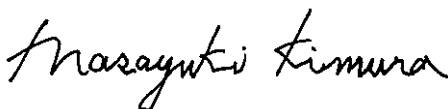
Gemeten geluidsvermogen-
niveau :106 dB(A)

Gegarandeerd geluidsvermo-
genniveau :109 dB(A)

Serienummer 35001001 tot 35100000

Tokio, 1 september 2018

YAMABIKO CORPORATION



De geautoriseerde vertegenwoordiger in Europa die bevoegd is het technische dossier samen te stellen.

Bedrijf: CERTIFICATION EXPERTS B.V.

Adres: Stationsplein 30, 1382AD Weesp, Nederland

Masayuki Kimura

Algemeen directeur

Afdeling kwaliteitscontrole

De heer Richard Glaser

MEMORANDUM

YAMABIKO CORPORATION

1-7-2 Suehirocho, Ohme, Tokyo 198-8760, JAPAN

TEL.: 81-428-32-6118. FAX: 81-428-32-6145.



X771-001390

X771209-4701