



GEBRUIKERSHANDLEIDING

**PAS-trimmeraanzetstuk
MODEL 99944200840**

NEDERLANDS



WAARSCHUWING: LEES DE GEBRUIKERSHANDLEIDING

**X770000153
03/08**

X7702271904

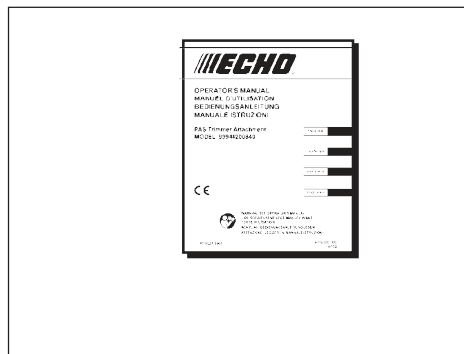


INTRODUCTIE

Welkom bij de ECHO-familie. Dit ECHO product is voor een lange levensduur en goede betrouwbaarheid ontworpen en gemaakt. Lees deze gebruikershandleiding en begrijp deze. U zult zien dat deze handig in het gebruik is en vol staat met handige gebruikstips en VEILIGHEIDSBERICHTEN.

DE GEBRUIKERSHANDLEIDING

Lees voor gebruik deze handleiding en begrijp deze. Bewaar hem op een veilige plaats voor toekomstige referentie. Hij bevat specificaties en specifieke informatie betreffende gebruik en onderhoud van het aanzetstuk.



INHOUDSOPGAVE

Introductie	2	Montage	8
- De gebruikershandleiding	2	- Power Head-as aan onderste as monteren	8
Veiligheidssymbolen en belangrijke informatie	3	- Plastic beschermingskap monteren	9
Veiligheid	3	- Nylonkop monteren	9
- Stickers	3	Gebruik	10
- Internationale symbolen	4	Onderhoud	10
Veiligheidsinstructies	4	- Vaardigheidsniveaus	10
- Persoonlijke conditie en veiligheidsuitrusting	4	- Onderhoudsintervallen	10
- Langdurig gebruik/extreme toestanden	5	- Smering	11
- Apparatuur	6	- Nylondraad vervangen	12
- Veilig gebruik	6	Opslag	13
Beschrijving	7	Verklaringen	14
- Inhoud	7		
Specificaties	8		

Copyright© 2008 Echo, Incorporated
Alle rechten voorbehouden.

Specificaties, omschrijvingen en illustraties in deze handleiding zijn op het moment van publicatie zo accuraat mogelijk, maar kunnen zonder kennisgeving gewijzigd worden. Illustraties kunnen optionele apparatuur en accessoires bevatten, en bevatten misschien niet alle standaardapparatuur.

VEILIGHEID

VEILIGHEIDSSYMBOLEN EN BELANGRIJKE INFORMATIE IN DEZE HANDLEIDING

U zult in deze handleiding en op het product veiligheidswaarschuwingen en nuttige informatie aantreffen, voorafgegaan door symbolen of sleutelwoorden. Nu volgt een uitleg van deze symbolen en sleutelwoorden, en wat ze voor u betekenen.

GEVAAR

Het veiligheidswaarschuwingssymbool met het woord "GEVAAR" vestigt de aandacht op een handeling of toestand die, indien niet vermeden, ZAL leiden tot ernstig persoonlijk letsel of overlijden.

WAARSCHUWING

Het veiligheidswaarschuwingssymbool met het woord "WAARSCHUWING" vestigt de aandacht op een handeling of toestand die, indien niet vermeden, KAN leiden tot ernstig persoonlijk letsel of overlijden.

LET OP

Het veiligheidswaarschuwingssymbool met het woord "LET OP" vestigt de aandacht op een handeling of toestand die, indien niet vermeden, mogelijk kan leiden tot mild of gematigd persoonlijk letsel.



CIRKEL EN SCHUINE STREEP

Dit symbool geeft een specifieke actie die verboden is aan. Het negeren van deze verboden kan leiden tot ernstig of fataal letsel.

OPMERKING

Dit omkaderde bericht geeft tips voor gebruik, verzorging en onderhoud van de machine.

BELANGRIJK

Dit omkaderde bericht geeft informatie die noodzakelijk is voor de bescherming van de machine.

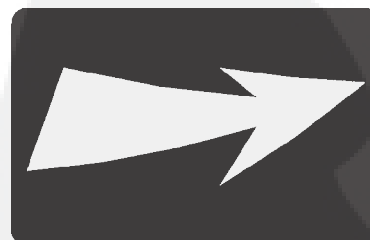
VEILIGHEID

STICKERS

Zoek deze veiligheidsstickers op uw machine. Aan de hand van de illustratie van de complete machine in het gedeelte "BESCHRIJVING" kunt u ze vinden. Zorg dat de stickers leesbaar zijn en dat u de instructies erop begrijpt en opvolgt. Als een sticker niet leesbaar is, kunt u een nieuwe bestellen bij uw ECHO-dealer.



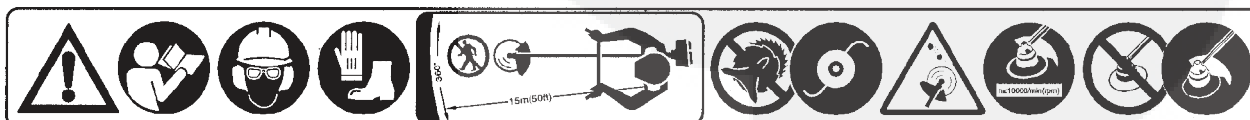
Sticker op beschermkap



O/N 89018623760

Sticker op as

O/N 89061763630



INTERNATIONALE SYMBOLEN

Symbolvorm	Beschrijving / toepassing symbool	Symbolvorm	Beschrijving / toepassing symbool
	Gebruikershandleiding zorgvuldig lezen		Voetbescherming en handschoenen dragen
	Veiligheidswaarschuwing		Waarschuwing! Wegeslingerde voorwerpen
	Oog-, gehoor- en hoofdbescherming dragen		Gebruik zonder beschermkap is niet toegestaan

Symbolvorm	Beschrijving / toepassing symbool	Symbolvorm	Beschrijving / toepassing symbool
	GEEN MES GEBRUIKEN – alleen draadkop		Het maximale toerental van het snij aanzetstuk in o/min
			Omstanders op 15 m afstand houden

VEILIGHEIDSINSTRUCTIES

PERSOONLIJKE CONDITIE EN VEILIGHEIDSUITRUSTING



WAARSCHUWING

Gebruikers van een trimmer/bosmaaier lopen het risico zichzelf en anderen te verwonden als de trimmer/bosmaaier verkeerd wordt gebruikt of de veiligheidsvoorzorgsmaatregelen niet worden genomen. Het dragen van de juiste kleding en veiligheidsuitrusting tijdens het gebruik van een trimmer/bosmaaier is verplicht.

Lichamelijke conditie

Uw inzicht en fysieke behendigheden kunnen verminderd zijn:

- als u moe of ziek bent;
- als u medicijnen gebruikt;
- als u alcohol of drugs heeft gebruikt.

Gebruik de machine alleen als u fysiek en mentaal in orde bent.

Oogbescherming

Draag oogbescherming die voldoet aan de ANSI Z87.1- of CE-vereisten wanneer u de machine gebruikt.

Handbescherming

Draag slipvrije, robuuste werkhandschoenen om uw grip op de handgrepen van de machine te verbeteren. Handschoenen verminderen tevens de overdracht van machinetrillingen naar uw handen.

Gehoorbescherming

ECHO raadt aan altijd gehoorbescherming te dragen wanneer de machine wordt gebruikt.

Geschikte kleding

Draag goed passende, duurzame kleding;

- Broeken moeten lange pijpen hebben, hemden moeten lange mouwen hebben.
- DRAAG GEEN KORTE BROEK.
- DRAAG GEEN STROPDAS, SJAAL, SIERADEN.

Draag stevige werkschoenen met anti-slipzolen.

- DRAAG GEEN OPEN SCHOENEN.
- GEBRUIK DE MACHINE NIET OP BLOTE VOETEN.

Warm en vochtig weer

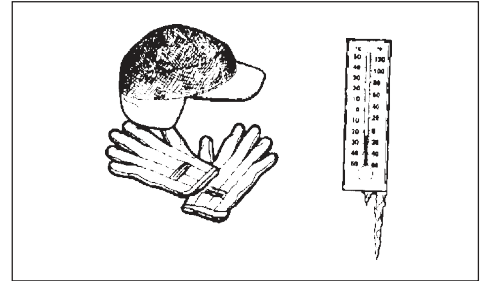
Zware, beschermende kleding kan de vermoeidheid van de bediener vergroten, wat kan leiden tot een hitteberoerte. Plan zwaar werk in voor 's ochtends vroeg of laat in de middag, wanneer de temperaturen gedaald zijn.

LANGDURIG GEBRUIK/EXTREME TOESTANDEN

Trillingen en kou

Er wordt verondersteld dat een toestand genaamd het fenomeen van Raynaud, dat de vingers van bepaalde mensen kan aantasten, kan worden veroorzaakt door blootstelling aan trillingen en kou. Blootstelling aan trillingen en kou kan een tintelend en brandend gevoel veroorzaken, gevolgd door kleurverlies en gevoelloosheid in de vingers. We raden de volgende voorzorgsmaatregelen ten eerste aan omdat de minimumblootstelling die de toestand kan veroorzaken, onbekend is.

- Houd uw lichaam warm, vooral het hoofd, de nek, de voeten, de enkels, de handen en de polsen.
- Behoud een goede bloedcirculatie door het uitvoeren van krachtige armoefeningen gedurende frequente werkonderbrekingen en rook niet.
- Beperk het aantal werkuren. Probeer elke dag te vellen met taken waarbij de trimmer of andere handbediende power apparatuur niet gebruikt wordt.
- Als u een onaangenaam gevoel, roodheid en opzwellen gevolgd door wit en gevoelloos worden van de vingers ervaart, neemt u contact op met een arts voordat u uzelf langer blootstelt aan kou en trillingen.

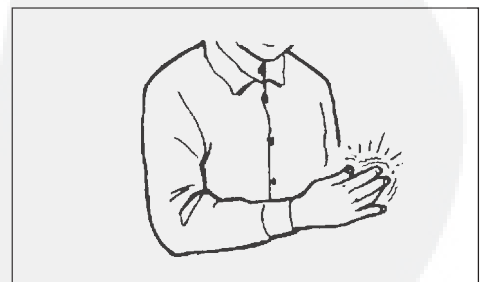
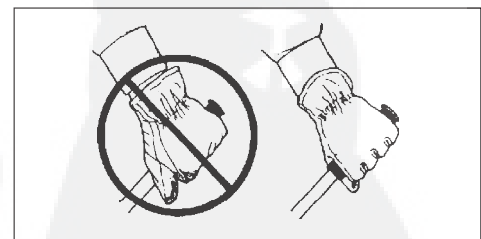


RSI

Er wordt verondersteld dat overdadig gebruik van de spieren en pezen in de vingers, handen, armen en schouders geïrriteerdheid, zwellingen, gevoelloosheid, zwakheid en extreme pijn in die gebieden kan veroorzaken. Bepaalde herhalende handactiviteiten kunnen ervoor zorgen dat u een groot risico loopt op RSI (Repetitive Stress Injury). Een extreme RSI-toestand is het Carpaal Tunnelsyndroom (CTS), dat kan optreden als uw pols opzwelt en er een belangrijke zenuw die door dat gebied loopt, bekneld raakt. Sommigen geloven dat langdurige blootstelling aan vibraties kan bijdragen aan CTS. CTS kan gedurende maanden of zelfs jaren ernstige pijn veroorzaken.

Voer het volgende uit om het risico op RSI/CTS te verminderen:

- Voorkom dat u uw pols gebruikt in een gebogen, uitgestrekte of gedraaide stand. Probeer in plaats daarvan een rechte polsstand te gebruiken. Gebruik tevens bij het vastpakken uw gehele hand, niet alleen de duim en wijsvinger.
- Neem regelmatig pauzes om herhaling te minimaliseren en uw handen rust te geven.
- Verminder de snelheid en kracht waarmee u de herhalende beweging uitvoert.
- Doe oefeningen om de hand- en armspieren te versterken.
- Ga naar een dokter als u een tintelend gevoel, gevoelloosheid of pijn in de vingers, handen, pols of armen ervaart. Hoe sneller RSI/CTS vastgesteld wordt, des te groter is de kans dat schade aan zenuwen en spieren voorkomen kan worden.



APPARATUUR



WAARSCHUWING

Gebruik alleen door ECHO goedgekeurde aanzetstukken. Het gebruik van combinaties met een niet-goedgekeurd aanzetstuk kan ernstig letsel tot gevolg hebben. ECHO, INC. is niet verantwoordelijk voor de uitval van snijelementen, aanzetstukken of accessoires die niet door ECHO getest en goedgekeurd zijn. Lees alle veiligheidsinstructies in deze handleiding en de veiligheidshandleiding en volg deze op.

- Controleer de machine op losse/ontbrekende moeren, bouten en schroeven. Draai ze vast en/of plaats nieuwe, zoals noodzakelijk.
- Controleer de beschermkap op beschadigingen en zorg dat het afsnijmes goed vastzit. Als deze beschadigd zijn of ontbreken, moet u ze vervangen.
- Controleer of het snijaanzetstuk goed vastzit en in een veilige gebruiksstaat is.
- Controleer of de lushandgreep aan de voorkant en de schouderriem of het schouder-/middelharnas zijn afgesteld voor veilig en comfortabel werken. Zie het gedeelte Montage voor de juiste afstelling.



WAARSCHUWING

Bewegende onderdelen kunnen vingers amputeren of ernstig letsel veroorzaken. Houd handen, kleding en losse voorwerpen uit de buurt van alle openingen.

- Stop **ALTIJD** de motor, verwijder de bougie en controleer of alle bewegende onderdelen volledig gestopt zijn voordat u obstakels of afval gaat verwijderen, of periodiek onderhoud aan de machine gaat uitvoeren.
- Start of gebruik de machine **NIET** tenzij alle beschermingen en beschermende kappen correct op de machine geplaatst zijn.
- Reik **NOOIT** in een opening terwijl de motor draait. Bewegende onderdelen zijn misschien niet zichtbaar door de openingen.

VEILIG GEBRUIK



GEVAAR

Gebruik dit product niet binnenshuis of in onvoldoende geventileerde ruimtes. De motor stoot giftige uitlaatgassen uit, die ernstig letsel of de dood tot gevolg kunnen hebben.

Geef alle gebruikers veiligheids- en gebruiksinstructies

- Geef alle gebruikers van deze apparatuur de gebruikershandleiding en veiligheidshandleiding voor instructies betreffende veilig gebruik.

Houd de machine stevig vast

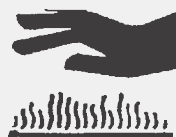
- Houd de handgrepen voor en achter met beide handen met duim en wijsvinger rond de handgrepen vast.

Blijf stevig staan

- Blijf altijd met beide voeten op de grond en bewaar uw evenwicht. Ga niet staan op gladde, ongelijke of instabiele oppervlakken. Werk niet in rare standen of op een ladder. Reik niet te ver.

Blijf uit de buurt van hete oppervlakken

- Houd het uitlaatgebied vrij van brandbare materialen. Vermijd contact tijdens en direct na het gebruik.

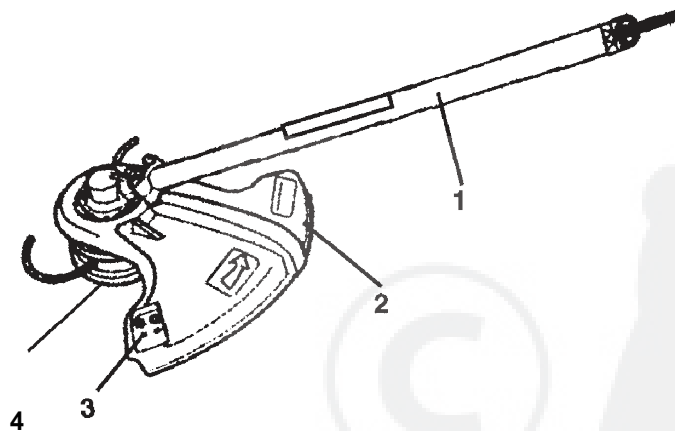
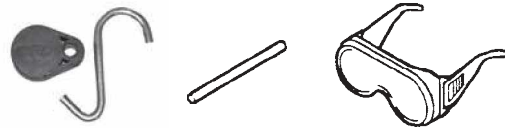
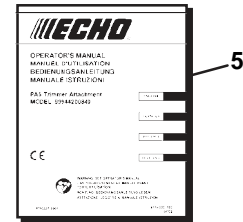


BESCHRIJVING

Controleer na het openen van de doos op beschadigingen. Breng uw verkoper of ECHO-dealer onmiddellijk op de hoogte van beschadigde of ontbrekende onderdelen. Gebruik de inhoudlijst om te controleren op ontbrekende onderdelen.

INHOUD

- 1 - PAS-trimmeraanzetstuk
- 1 - Gebruikershandleiding
- 1 - Vergrendelingsgereedschap
- 1 - Plastic beschermkap
- 1 - Nylon snijkop
- 1 - Veiligheidsbril
- 1 - Beschermplaat
- 3 - 5 mm x 15 mm schroeven
(voor monteren van beschermkap)
- 1 - Opslaghaak



1. **ONDERSTE AANDRIJFAS** – Omvat de beschermkap, tandwielbehuizing, flexibele aandrijfkabel, nylon snijkop en veiligheidsstickers.
2. **PLASTIC BESCHERMKAP** - Geleverd in plastic zak (co-pack). **MOET** voor gebruik op de machine worden gemonteerd. Zie de montage-instructies. Bij het monteren van de beschermkap wordt ook het afsnijmes gemonteerd en de veiligheidssticker aangebracht. Wordt net boven het snijaanzetstuk op de tandwielbehuizing gemonteerd. Beschermt de gebruiker tegen materialen die tijdens het trimmen worden uitgeworpen. Deze beschermkap moet worden vervangen door de stalen beschermkap als een mes wordt gebruikt.
3. **AFSNIJMES** – Snijdt de draad tot de juiste lengte: 127 mm van de kop tot het uiteinde van de draad nadat tijdens het gebruik de kop tegen de grond is gekomen en de draad is uitgetrokken. Als de trimmer zonder afsnijmes wordt gebruikt, wordt de draad te lang. Als deze langer is geworden dan de aangegeven lengte, neemt de snelheid af en raakt de motor oververhit, waardoor deze beschadigd kan raken.
4. **NYLON SNIJKOP** – Bevat een vervangbare nylon snijdraad die wordt uitgetrokken wanneer de trimmerkop tegen de grond komt terwijl deze op normaal toerental draait.
5. **PLASTIC BESCHERMKAP** - Geleverd in plastic zak (co-pack). Lees de handleiding voor gebruik en bewaar deze op een veilige plaats voor toekomstige referentie voor gebruik, onderhoud, opslag en specificaties.

SPECIFICATIES

PAS-trimmeraanzetstuk

MODEL	PAS-trimmeraanzetstuk
Lengte van as	870 mm (34,3 in.)
Breedte van aanzetstuk	178 mm (7,0 in.)
Hoogte van aanzetstuk	255 mm (10.0 in.)
Gewicht (droog) met draadkop	1,43 kg (3,15 lb.)
Aandrijfas	35 mm (1/4 in.) flexibele as
Draairichting	Linksom van bovenaf gezien
Snijkop	Nylondraadkop (2 draden) met 2,413 mm (0,095 in.) Cross Fire™-draad Draadcapaciteit 6 m (20 ft.)

OPMERKING Monteer de U-handgreep en de metalen beschermkap wanneer u een metalen mes gebruikt.

MONTAGE

POWER HEAD-AS AAN ONDERSTE AS MONTEREN

Benodigd gereedschap: Geen.

Benodigde onderdelen: PAS of SRM-SB Power Head met as en koppeling.

1. Plaats de Power Head met de as op een vlak oppervlak.
2. Trek aan de fixeerpen (A) een draai deze 1/4 slag naar links naar de blokkeringsstand.
3. Plaats de aandrijfas van het aanzetstuk voorzichtig in het koppelstuk (B) tegen de sticker met montagelijijn (C) en zorg dat de binnenste onderste aandrijfas vast komt te zitten in de vierkante fitting van de bovenste aandrijfas.

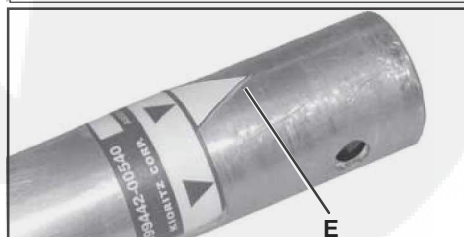
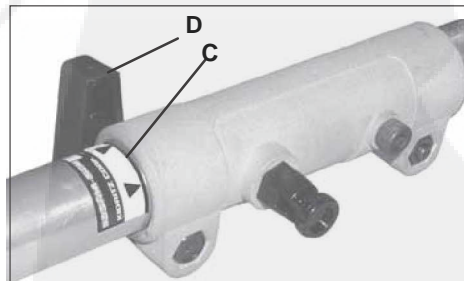
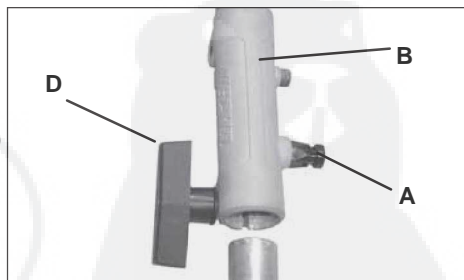
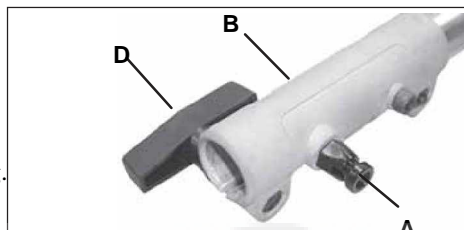
OPMERKING

Eerdere modellen Power Heads kunnen kortere koppelingen hebben. Korte koppelingen passen bij de stickerlocatie (E). Nieuwe koppelingen zijn 120 mm (4-3/4 in.) lange en passen bij lijn (C).

OPMERKING

Het onderste lagerhuis en de Power Head moeten in lijn liggen met de motor.

4. Draai de fixeerpen (A) 1/4 slag naar rechts zodat deze in het gat in de onderste as komt. Zorg dat de fixeerpen volledig in het gat komt te zitten door de onderste aandrijfas heen en weer te draaien. De fixeerpen moet (A) moet losjes in het koppelstuk zitten. Als deze volledig vastzit, kan de as niet meer draaien.
5. Zet de onderste as vast een de koppeling door de klemknop (D) vast te draaien.



PLASTIC BESCHERMKAP MONTEREN

(voor gebruik met nylondraad)

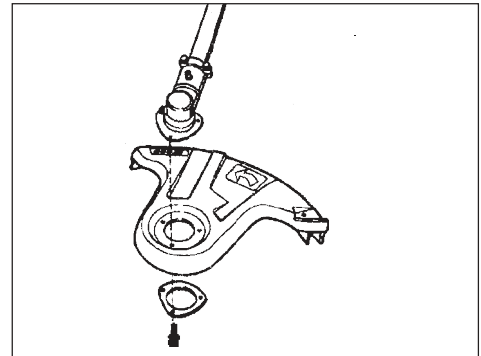
Benodigd gereedschap: Schroevendraaier.

Benodigde onderdelen: Plastic beschermkap, beschermplaat, drie (3) 5 mm x 15 mm schroeven.

OPMERKING

De plastic beschermkap is alleen bestemd voor gebruik met de nylondraadkop.

1. Klik de beschermkap vast aan de onderkant van de lagerhuisflens.
2. Leg de beschermplaat op de beschermkap, breng de gaten in lijn met elkaar en plaats drie (3) schroeven.

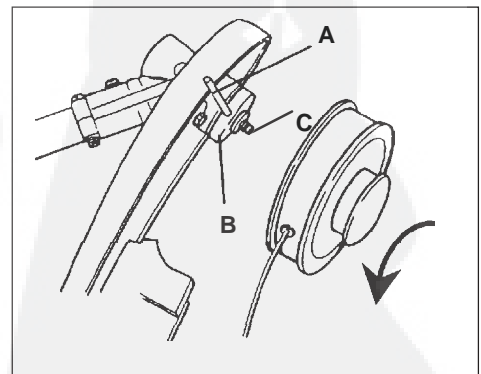


NYLONDRAADKOP MONTEREN

Benodigd gereedschap: Kopvergrendelingsgereedschap

Benodigde onderdelen: Nylondraadkop.

1. Breng het vergrendelingsgat in de bovenplaat (B) in lijn met de groef in de rand van de tandwielbehuizing en steek het kopvergrendelingsgereedschap (A) erin.
2. Verwijder de plastic koker van de P.T.O.-as (C).
3. Zorg dat de bovenplaat (B) op de P.T.O.-as blijft zitten.
4. Schroef de kop op de P.T.O.-as door deze naar links te draaien totdat deze strak tegen de bovenplaat (B) zit.
5. Verwijder het vergrendelingsgereedschap (B).



GEBRUIK



WAARSCHUWING

Bewegende onderdelen kunnen vingers amputeren of ernstig letsel veroorzaken. Houd handen, kleding en losse voorwerpen uit de buurt van alle openingen. Stop altijd de motor, verwijder de bougie en controleer of alle bewegende onderdelen volledig gestopt zijn voordat u obstakels of afval gaat verwijderen, of periodiek onderhoud aan de machine gaat uitvoeren.

OPMERKING

Raadpleeg de gebruikershandleiding van de Power Head voor instructies voor de juiste, veilige werktechnieken.

ONDERHOUD



WAARSCHUWING

Bewegende onderdelen kunnen vingers amputeren of ernstig letsel veroorzaken. Houd handen, kleding en losse voorwerpen uit de buurt van alle openingen. Stop altijd de motor, verwijder de bougie en controleer of alle bewegende onderdelen volledig gestopt zijn voordat u obstakels of afval gaat verwijderen, of periodiek onderhoud aan de machine gaat uitvoeren. Laat de eenheid afkoelen voordat u onderhoud gaat plegen. Draag handschoenen om uw handen te beschermen tegen scherpe randen en hete oppervlakken.

Uw ECHO-machine is ontworpen voor vele uren probleemloos gebruik. Regelmatig gepland onderhoud helpt bij het bereiken van dat doel. Als u twijfelt of niet beschikt over de juiste gereedschappen, kunt u de machine voor onderhoud naar een ECHO-dealer brengen. Elke onderhoudstaak is beoordeeld om u te helpen bij de beslissing om HET ZELF TE DOEN of om deze taak te laten uitvoeren door een ECHO-dealer. Als de taak niet in de lijst staat, raadpleegt u de ECHO-dealer voor reparaties.

VAARDIGHEIDSNIVEAUS

- Niveau 1** = Eenvoudig uit te voeren. Het grootste deel van de benodigde gereedschappen wordt met de machine geleverd.
- Niveau 2** = Gematigde moeilijkheid. Er kan speciaal gereedschap nodig zijn.
- Niveau 3** = Ervaring vereist. Speciaal gereedschap is nodig. ECHO raadt u aan de eenheid te retourneren aan uw ECHO-dealer voor onderhoud.

ONDERHOUDSINTERVALLEN

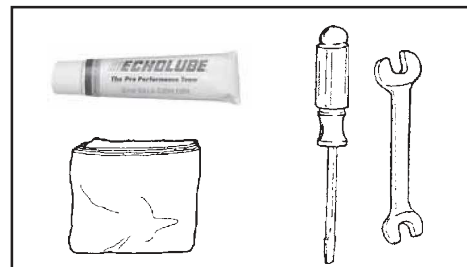
<u>Onderdeel/ systeem</u>	<u>Onderhoudsprocedure</u>	<u>Vaardigheidsniveau</u>	<u>Frequentie</u>
Aandrijfas	Invetten	1	Om de 25 uur gebruik
Tandwielbehuizing	Invetten	1	Om de 50 uur gebruik
Schroeven/moeren/bouten	Controleren/vastdraaien/vervangen	1	Voor elk gebruik

SMERING

Niveau 1.

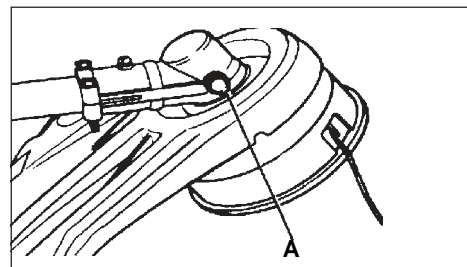
Benodigd gereedschap: 8 mm steeksleutel, schroevendraaier, schone doek.

Benodigde onderdelen: Vet op lithiumbasis.



Tandwielbehuizing

1. Verwijder al het afval van de tandwielkast.
2. Verwijder de bout (A) en controleer het vetniveau.
3. Voeg indien nodig vet toe. Voeg NIET te veel toe.
4. Breng de bout (A) weer aan.

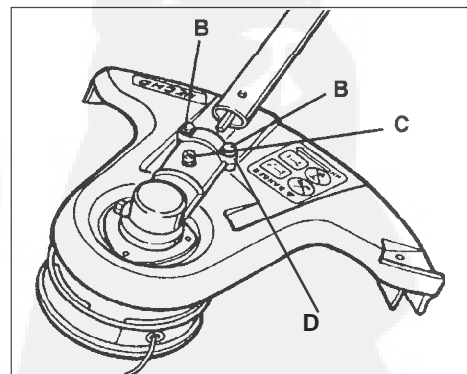


Aandrijfas (onderste)

BELANGRIJK

De onderste en bovenste aandrijfas moeten om de 25 uur bedrijf worden gesmeerd met autovet voor hoge temperaturen, anders kan de aandrijfas oververhit worden en daardoor defect raken.

1. Draai de twee (2) schroeven (B) los en verwijder de fixeerschroef (C) in het midden. Trek de tandwielbehuizing en de beschermkap van de aandrijfasbehuizing af.
2. Trek de flexibele kabel uit de aandrijfasbehuizing, veeg deze schoon en smeer deze in met een dunne laag [15 ml (1/2 oz.)] vet op lithiumbasis.
3. Schuif de flexibele kabel terug in de aandrijfasbehuizing. Zorg dat er GEEN vuil op de flexibele kabel komt.
4. Breng de tandwielbehuizing en de beschermkap weer aan.



BELANGRIJK

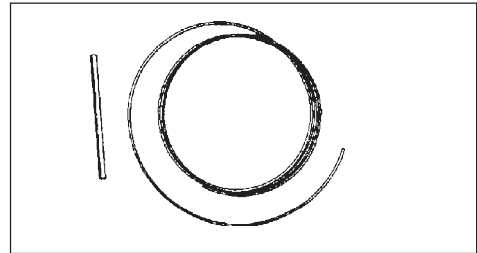
De vlakke rand van de tussenringen (D) moet tegen de aandrijfas aan liggen.

NYLONDRAAD VERVANGEN

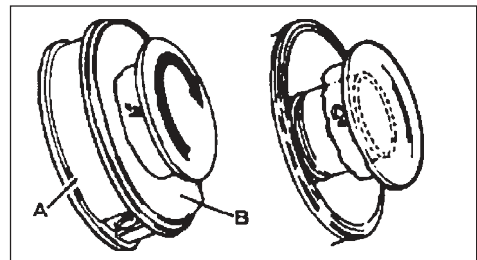
Niveau 1.

Benodigde onderdelen: ECHO 2,413 mm (0,095 in.) nygonsnijdraad van 6 m (20 ft.) lang.

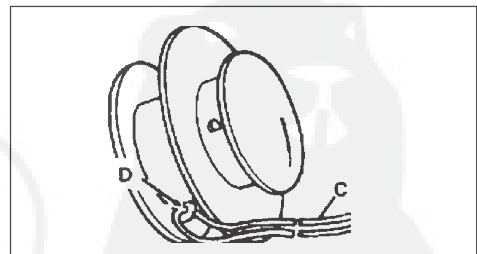
1. Schakel de motor uit. Leg de machine op de grond met de snijkop boven.



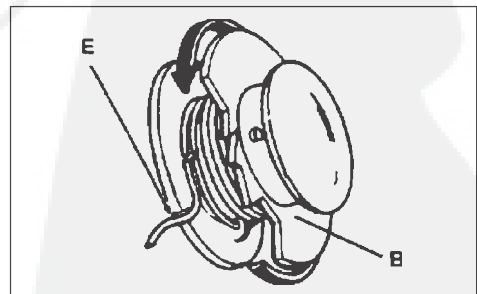
2. Houd de trommel (A) vast en draai de spoel (B) rechtsom (CW) totdat deze niet meer verdergaat. Trek de spoel uit de trommel. Druk de spoel NIET in tijdens het draaien.



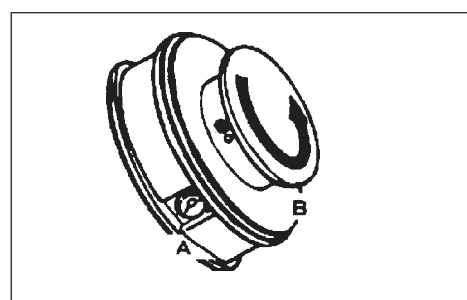
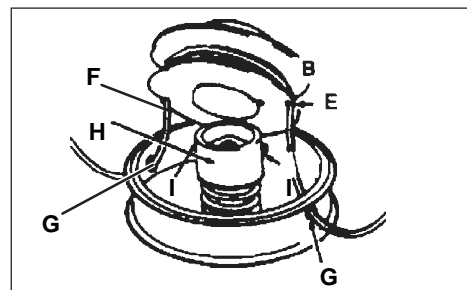
3. Pak een nieuwe nyldraad (C) van 6 m (20 ft.) lang en haal deze door de plastic lus (D) op de spoel. Trek de draad strak en maak het ene uiteinde 15 cm (6 in.) langer dan het andere uiteinde.



4. Houd de spoel vast met de opening naar u toe gericht. Plaats uw wijsvinger tussen de twee draadstukken en wikkel de draad strak en gelijkmatig op in de richting van de pijl (E) met de markering "CC".



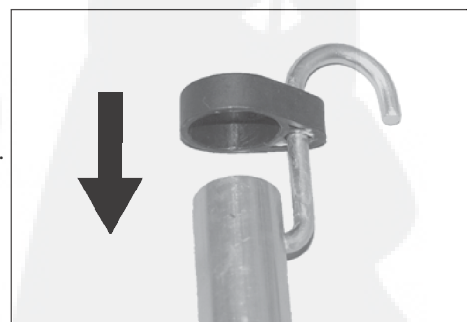
5. Stop wanneer er ongeveer 15-20 cm (6-8 in.) draad (C) resteert en plaats de uiteinden van de draad in de inkepingen (F) in de spoel (B).
6. Haal de uiteinden van de draad door de oogjes (G) en plaats de spoel (B) op de aandrijving (H). Breng de pinnen (I) op de aandrijving in lijn met de inkepingen in de spoel en druk de spoel in de trommel.
7. Trek aan beide draadstukken totdat ze loskomen van de inkepingen (F) in de spoel.
8. Houd de trommel (A) stevig vast en draai de spoel (B) linksom (CCW) totdat deze niet meer verdergaat. Druk de spoel NIET in tijdens het draaien.
9. Trek beide draadstukken uit en snijd ze bij tot afsnijmeslengte.



OPSLAG

Opslaghaak monteren

1. Steek het smalle uiteinde van de haak in het fixeergat in de aanzetstukas.
2. Schuif de plastic dop op het uiteinde van de aanzetstukas.



CE-CONFORMITEITSVERKLARING

De ondergetekende fabrikant:

**KIORITZ CORPORATION
7-2 SUEHIROCHO 1-CHOME
OHME ; TOKYO 198-8711
JAPAN**

verklaart dat de hieronder gespecificeerde nieuwe machine:

PRO ATTACHMENT SERIES

Merk : **ECHO**
Type : **PAS-2400**

gemonteerd door:

**ECHO, INCORPORATED
400 Oakwood Road
Lake Zurich, Illinois 60047-1564
VS**

voldoet aan:

*de vereisten van richtlijn **98/37/EC (1998)**

*de vereisten van richtlijn **2004/108/EC**

(gebruik van de geharmoniseerde normen **EN 50081-1, EN 50082-1, EN 55014 en EN 55022**)

*de vereisten van richtlijn **2002/88/EC**

*de vereisten van richtlijn **2000/14/EC**

Beoordelingsprocedure volgens **ANNEX V** Gemeten
geluidsdruk niveau : **106 dB(A)**
Gegarandeerd geluidsniveau : **109 dB(A)**

Serienummer S07435001902 en hoger

Tokio,
1 februari 2008

KIORITZ CORPORATION

Fumihiko Aiyama

F. AIYAMA, GENERAL MANAGER

Bevoegde vertegenwoordiger in Europa:

Bedrijf: **Countax Limited**
Adres: **Countax House, Haseley Trading
Estate, Great Haseley,
Oxfordshire OX44 7PF, U.K.**

Mr. Harry Handkammar

OPMERKINGEN





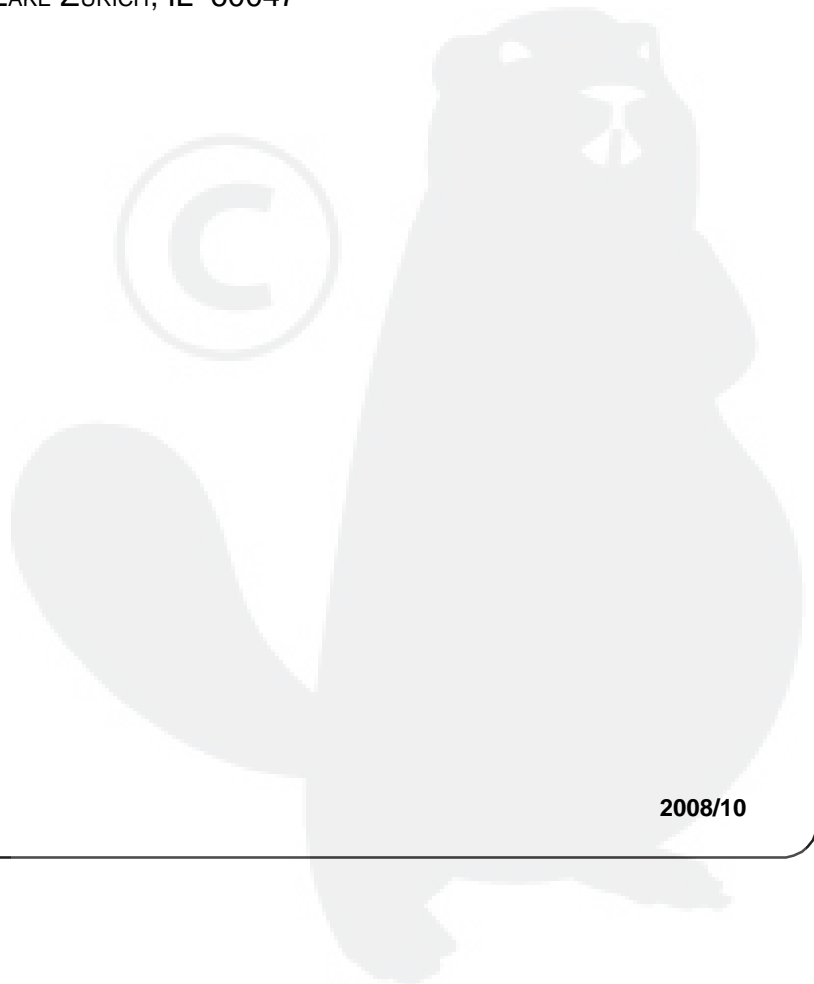
KIORITZ CORPORATION

7-2 SUEHIROCHO 1-CHOME, OHME, TOKYO, 198-8711,
JAPAN TELEFOON: 81-428-32-6118 FAX: 81-428-32-6145

ECHO®

ECHO, INCORPORATED

400 OAKWOOD ROAD
LAKE ZURICH, IL 60047



NL

X770-000 153
X770227-1904

2008/10