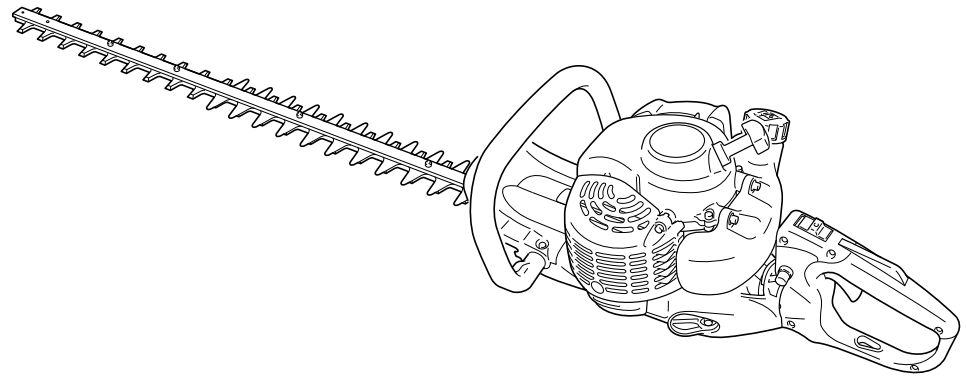


ECHO[®]

NL NEDERLANDS



BEDIENINGSHANDLEIDING HEGGENSCHAAR

HCR-161ES
HCR-171ES

CE



⚠ WAARSCHUWING

**LEES DE INSTRUCTIES AANDACHTIG DOOR EN VOLG DE
REGELS VOOR VEILIG GEBRUIK.
HET NIET OPVOLGEN VAN DEZE INSTRUCTIES EN REGELS KAN
ERNSTIG LETSEL TOT GEVOLG HEBBEN.**

INLEIDING

ECHO heggenscharen, modellen HCR-161ES en HCR-171ES, zijn lichte en krachtige machines met een benzinemotor, ontworpen voor het snoeien van heggen en struiken.

Gebruik deze machine niet voor andere dan de hiervoor genoemde doeleinden.

Lees de gehele bedieningshandleiding door en zorg dat u die begrijpt voordat u met deze machine aan de slag gaat.

Volg alle waarschuwingen die in deze handleiding staan op.

Laat de machine nooit door kinderen bedienen.

Houd er rekening mee dat de gebruiker verantwoordelijk is voor ongevallen van of gevaren voor andere personen of hun eigendommen.

In deze handleiding vindt u de benodigde informatie voor de bediening en het onderhoud.

Bewaar deze bedieningshandleiding voor toekomstige raadpleging.

Is deze bedieningshandleiding onleesbaar geworden of bent u deze kwijtgeraakt, schaf dan een nieuw exemplaar aan bij uw ECHO-dealer.

Wanneer deze machine voor gebruik aan iemand wordt uitgeleend, dient deze bedieningshandleiding altijd te worden meegeleverd voor instructies en uitleg.

Wordt de machine verkocht, overhandig de koper dan samen met de machine ook deze bedieningshandleiding.

Neem bij vragen of problemen contact op met uw ECHO-dealer.

Specificaties, beschrijvingen en illustraties in deze literatuur zijn zo accuraat mogelijk op het moment van publicatie, maar kunnen zonder voorafgaande aankondiging worden gewijzigd.

Illustraties kunnen optionele uitrusting en accessoires tonen, en laten mogelijk niet alle standaarduitrusting zien.

Kenmerk van dit model: "ES" START

"ES" START genereert voldoende draaikracht om de krukas op een zodanig toerental te brengen dat de motor aanslaat en er vrijwel geen terugslag ontstaat.

"ES" START maakt het starten van de motor veel eenvoudiger dan u zou verwachten.



WAARSCHUWING

VERKEERD GEBRUIK OF VERKEERDE VERZORGING VAN DEZE MACHINE, OF HET NIET DRAGEN VAN DE JUISTE BESCHERMING, KAN LEIDEN TOT ERNSTIG LETSEL. LEES DE REGELS VOOR VEILIG GEBRUIK EN ALLE INSTRUCTIES IN DEZE HANDLEIDING DOOR EN ZORG DAT U ZE BEGRIJPT.

INHOUD

Inleiding	2	Onderhoud en verzorging	12
Stickers en symbolen.....	3	Problemen oplossen.....	13
Veiligheid	4	Onderhoud.....	14
Bedieningstechnieken	6	Opslag	17
Beschrijving	7	Afvalverwijderingsprocedure	18
Bediening.....	8	Specificaties	19
		Verklaring van conformiteit	20

STICKERS EN SYMBOLEN

GEVAAR

Dit symbool in combinatie met het woord **“GEVAAR”** vestigt de aandacht op handelingen of omstandigheden die ernstig lichamelijk letsel of de dood tot gevolg kunnen hebben.

WAARSCHUWING

Dit symbool in combinatie met het woord **“WAARSCHUWING”** vestigt de aandacht op handelingen of omstandigheden die ernstig lichamelijk letsel of de dood tot gevolg kunnen hebben.

LET OP!








“LET OP!” geeft aan dat er een potentieel gevaarlijke situatie is, die wanneer die niet wordt vermeden, licht tot matig lichamelijk letsel tot gevolg kan hebben.



Het symbool van een cirkel met een schuine streep geeft aan dat hetgeen wordt getoond, verboden is.

OPMERKING

Deze ingesloten boodschap bevat tips voor gebruik, verzorging en onderhoud van de machine.

Symboolvorm	Symboolbeschrijving/toepassing	Symboolvorm	Symboolbeschrijving/toepassing
	Lees de bedieningshandleiding aandachtig door		Spoelpomp (Opvoerpomp)
	Draag oog-, oor- en hoofdbescherming	L	Afstelling carburateur - Laagtoerentalmengsel
	Afhakken van vingers	H	Afstelling carburateur - Hoogtoerentalmengsel
	Noodstop	T	Afstelling carburateur - Stationair toerental
	Benzine- en oliemengsel		Gegarandeerd geluidsvermogensniveau

Zoek deze veiligheidssticker op de machine op. De sticker kan worden opgespoord aan de hand van de volledige machine-afbeelding in het hoofdstuk **“BESCHRIJVING”**.

Zorg ervoor dat de sticker leesbaar is en dat u de erop vermelde instructies begrijpt en opvolgt. Is een sticker niet meer leesbaar, dan kunt u een nieuw exemplaar bestellen bij uw ECHO-dealer.

VEILIGHEID

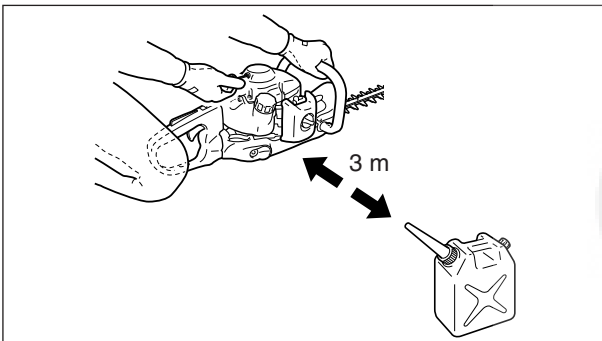


WAARSCHUWING

WANNEER U DE HEGGENSCHAAR VERKEERD GEBRUIKT EN/OF DE VOORZORGSMAATREGELEN NIET IN ACHT NEEMT, KUNT U ZICHZELF EN ANDEREN ERNSTIG VERWONDEN. TIJDENS HET GEBRUIK VAN DE HEGGENSCHAAR DIEN U GESCHIKTE KLEDING EN EEN VEILIGHEIDSUITRUSTING TE DRAGEN.

VEILIGHEID BEDIENER

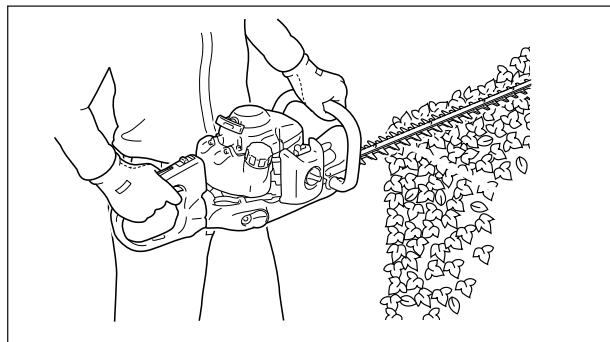
- Lees de bedieningshandleiding van deze heggenschaar zorgvuldig door. Zorg dat u weet hoe u deze machine moet bedienen voordat u ermee aan de slag gaat.
- Neem bij vragen of problemen contact op met uw ECHO-dealer.
- Zorg dat u precies weet hoe de machine wordt bediend en gebruikt.
- Draag geschikte kleding om uw benen en andere lichaamsdelen te beschermen.
- Draag schoenen met antislipzolen. Draag geen open schoenen en bedien de machine niet blootsvoets.
- Draag oog- en gehoorbescherming.
- Wees voorzichtig met brandstof. Plaats de doppen stevig terug op zowel de jerrycan als de brandstoftank van de heggenschaar. Ga vervolgens ten minste 3 meter van de plaats staan waar u de brandstof hebt bijgevuld en zorg dat er geen brandstof uit het deksel of het brandstofsysteem lekt voordat u de motor aanzet.



- Gebruik deze met een benzinemotor uitgeruste machine alleen in een goed geventileerde omgeving.



- Start de machine op de grond en zorg dat de motor stationair loopt. Start de motor niet als de snijbladen door de grond of door andere voorwerpen worden geblokkeerd.
- Controleer de omgeving waarin de heggenschaar gebruikt gaat worden. Verwijder stenen, metalen voorwerpen en andere voorwerpen die de heggenschaar kunnen blokkeren of beschadigen.
- Laat de machine nooit door kinderen bedienen.
- Zorg dat niemand het materiaal vasthoudt dat u aan het snoeien bent.
- Houd de heggenschaar stevig met beide handen vast. Plaats de ene hand op de voorste greep en de andere hand op de achterste greep.



GEVAAR

SCHAKEL DE MACHINE ALTIJD UIT WANNEER DE SNIJBLADEN VERSTOPT RAKEN. PROBEER NOOIT HET BLOKKERENDE VOORWERP TE VERWIJDEREN ALS DE MOTOR NOG IS INGEGESCHAKELD. WANNEER EEN BLOKKEREND VOORWERP WORDT VERWIJDERD EN DE SNIJBLADEN BEGINNEN TE BEWEGEN, KAN DIT LICHAAMELIJK LETSEL TOT GEVOLG HEBBEN.

- Voer de snoeiwerkzaamheden met volgas uit. Wanneer u met een lager toerental werkt, kan de koppeling door slijpen beschadigd raken.



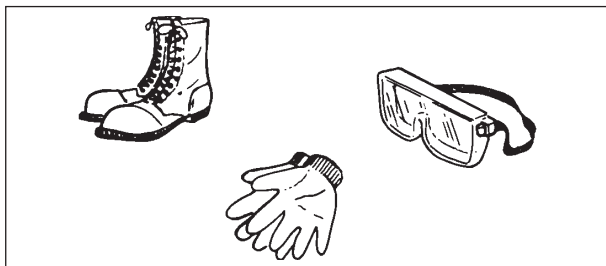
WAARSCHUWING

HOUD DE MACHINE STEVIG VAST, WAARBIJ DE DUIMEN EN DE VINGERS DE HANDGREPEN MOETEN OMVATTEN. STEVIG VASTGRIJPEN HELPT BIJ HET ONDER CONTROLE HOUDEN VAN DE HEGGENSCHAAR. BEDIEN DE HEGGENSCHAAR NOOIT MET ÉÉN HAND, OM LICHAAMELIJK LETSEL TE VOORKOMEN.

- Draag de heggenschaar altijd met een uitgeschakelde motor en de HETE demper van uw lichaam afgewend.

VEILIGHEIDSUITRUSTING

- Draag altijd een veiligheidsbril die is goedgekeurd volgens landelijke normen.
- Draag gehoorbescherming. We raden u aan gehoorbescherming te dragen als u de machine korter dan twee uur per dag gebruikt.



- Draag geschikte kleding! Draag geen loszittende kleding of sieraden die door bewegende onderdelen kunnen worden gegrepen. Het wordt aanbevolen om stevige handschoenen, antislipschoenen en een veiligheidsbril te gebruiken.
- Zorg dat u altijd op een stabiel oppervlak staat wanneer u de machine bedient.
- Draag stevige handschoenen met antislipprofiel voor een betere grip op de handgrepen van de heggenschaar. De handschoenen helpen tevens de overbrenging van trillingen van de machine naar uw handen te verminderen.

ANDEREN BESCHERMEN

Toeschouwers, kinderen, collega's en dieren moeten worden gewaarschuwd niet binnen een straal van 10 meter van de heggenschaar te komen als deze in gebruik is.

Mensen die in uw directe omgeving werken, moeten dezelfde beschermende accessoires gebruiken als u zelf.

Houd altijd uw omgeving in de gaten en wees alert op potentieel gevaarlijke situaties die u mogelijk niet hoort door het geluid van de machine.

FYSIEKE CONDITIE

Uw inschattingvermogen en behendigheid kunnen afnemen indien u ziek bent of onder invloed bent van alcohol of andere stoffen die uw normale functioneren kunnen beïnvloeden.



WAARSCHUWING

VOORZORGSMAATREGELEN TEGEN TRILLINGEN EN KOU

HET VERMOEDEN BESTAAT DAT EEN AANDOENING GENAAMD FENOMEEN VAN RAYNAUD, DAT VAN INVLOED IS OP DE VINGERS VAN BEPAALDE PERSONEN, WORDT VEROORZAAKT DOOR BLOOTSTELLING AAN KOUDE EN TRILLINGEN. DAAROM IS UW ECHO HEGGENSCHAAR VOORZIEN VAN SCHOKDEMPERS EN EEN RUBBERGREEP DIE ZODANIG ZIJN ONTWORPEN DAT ZE DE INTENSITEIT VAN TRILLINGEN DIE DOOR DE HENDELS WORDEN DOORGEGEVEN, VERMINDEREN. BLOOTSTELLING AAN TRILLINGEN EN KOU KAN EEN TINTELEND EN BRANDERIG GEVOEL VEROORZAKEN, WAARDOOR DE VINGERS BLEEK EN GEVOELLOOS WORDEN. WE ADVISEREN U DAAROM NADRIJKELIJK DE VOLGENDE VOORZORGSMAATREGELEN TE NEMEN OMDAT ONBEKEND IS BIJ WELKE MINIMUMBLOOTSTELLING DEZE AANDOENING WORDT VEROORZAAKT.

- HOUD UW LICHAAM WARM; MET NAME HOOFD EN NEK, VOETEN EN ENKELS, EN HANDEN EN POLSEN.
- ZORG VOOR EEN GOEDE DOORBLOEDING DOOR TIJDENS REGELMATIGE WERKONDERBREKINGEN KRACHTIGE ARMBEWEGINGEN TE MAKEN EN DOOR NIET TE ROKEN.
- BEPERK HET AANTAL UREN DAT U MET DE MACHINE WERKT. PROBEER ELKE DAG EEN AANTAL WERKZAAMHEDEN TE VERRICHTEN WAARBIJ U NIET HOEFT TE WERKEN MET DE HEGGENSCHAAR OF ANDERE HANDBEDIENDE APPARATUUR.
- HEBT U LAST VAN PIJNLIJKE, RODE EN OPGEZWOLLEN VINGERS, GEVOLGD DOOR VERBLEKEN EN GEVOELLOOSHEID VAN DE VINGERS, RAADPLEEG DAN EEN ARTS ALVORENS U ZICH OPNIEUW BLOOTSTELT AAN KOUDE EN TRILLINGEN.



BEDIENINGSTECHNIKEN

- Controleer de omgeving voor u gaat snoeien en verwijder alle obstakels en voorwerpen die kunnen worden gelanceerd.



- Snoeien dient regelmatig te gebeuren; hierdoor blijven de hoeken scherp en hoeven er niet meer bewegingen dan nodig te worden gemaakt.
- Geef volgas als u met de snoeiwerkzaamheden begint.

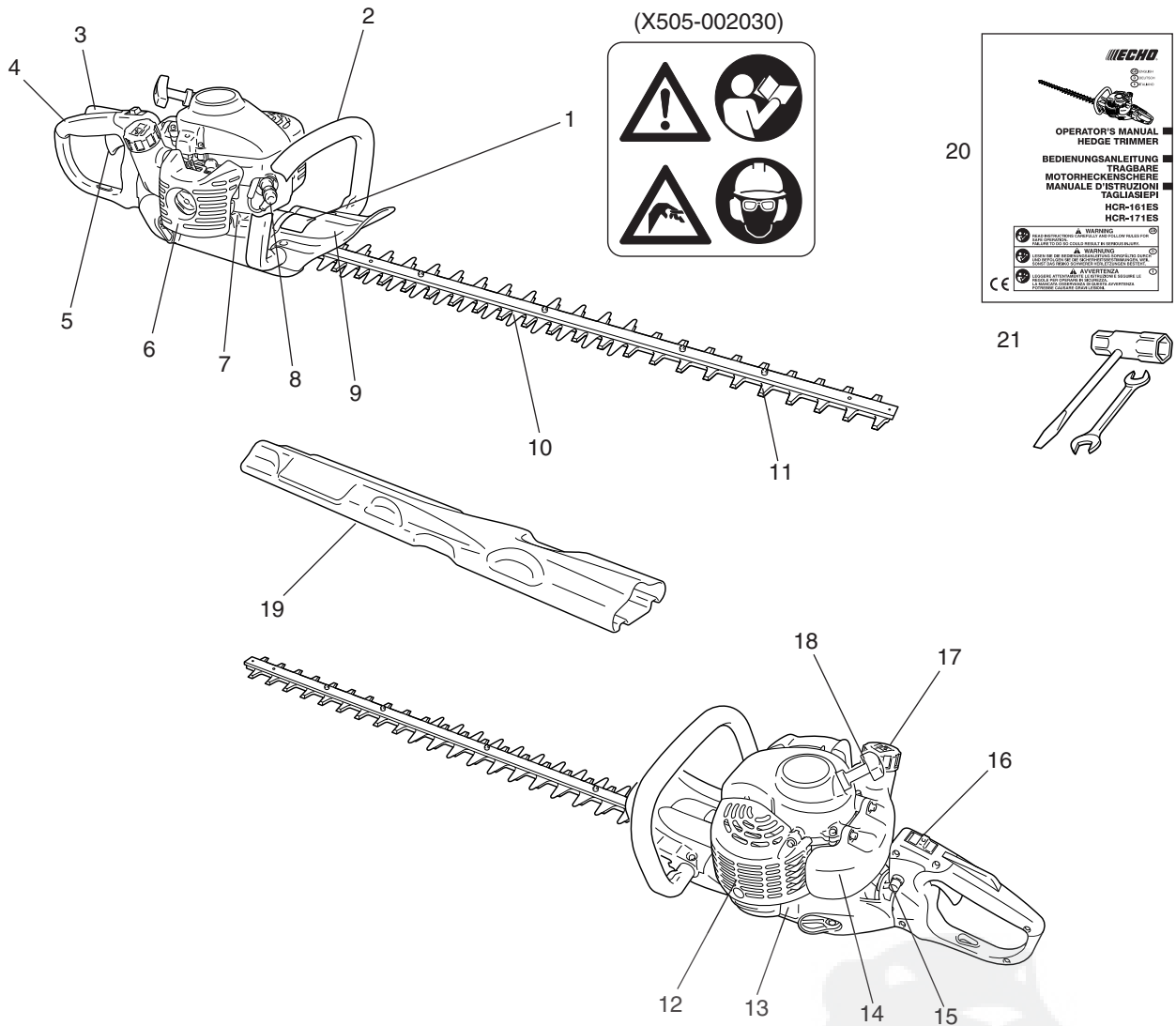


WAARSCHUWING

LEES VOOR U MET SNOEIEN BEGINT DE GEHELE BEDIENINGSHANDLEIDING DOOR EN ZORG DAT U DIE BEGRIJPT OM DE KANS OP ERNSTIG LETSEL TE VOORKOMEN.

- Zet nooit teveel kracht op de snijbladen; werk niet sneller dan de snijbladen toestaan.
- Zet de motor af en ontkoppel de startkabel: - voor u de machine reinigt of een opstopping verhelpt; voor u de machine controleert, onderhoudt of ermee werkt.
- Ga altijd voorzichtig met brandstof om; brandstof is bijzonder ontvlambaar. Vul de brandstoftank van de machine nooit bij als de motor draait of heet is.
- Probeer de machine nooit zelf te repareren, tenzij u daartoe gekwalificeerd bent.
- Gebruik de machine niet wanneer de messen beschadigd of overmatig versleten zijn.
- Zorg altijd dat alle handgrepen en beschermkappen op de machine zijn bevestigd voor u met de machine aan de slag gaat. Gebruik nooit een machine die niet compleet is of een machine waaraan onbevoegde wijzigingen zijn aangebracht.
- Tijdens het vervoeren of bewaren van de machine dient de snijbladbeschermkap altijd te zijn geplaatst.
- Om het risico van brand te verkleinen, dient u de motor en de demper vrij van vuil, bladeren of overtollig vet te houden.
- Ga voorzichtig met het snijblad om. Het aanraken van metalen snijbladen kan letsel veroorzaken.

BESCHRIJVING



1. **Veiligheidssticker** - onderdeelnummer X505-002030
2. **Voorste handgreep** - handgreep op het frame.
3. **Handgastrekkerblokkering** - voorziening die de onbedoelde inschakeling van de handgastrekker voorkomt totdat deze handmatig wordt ontgrendeld.
4. **Achterste handgreep** - handgreep die het verst van het snijmechanisme verwijderd is.
5. **Handgastrekker** - voorziening die door de vinger van de gebruiker wordt geactiveerd om het motortoerental te regelen.
6. **Luchtfilterdeksel** - dekt het luchtfilter af.
7. **Tandwielbehuizing**
8. **Bougie**
9. **Beschermkap** - beschermkap tussen de voorste handgreep en het snijmechanisme om letsel aan de handen te voorkomen indien ze van de handgreep afglijden.
10. **Stomp verlengstuk** - een stompe verlenging van het snijmechanisme. (Toepasbaar voor het dubbelhoekige snijblad)
11. **Snijmechanisme** - het deel van de machine dat snoeit, een combinatie van snijblad en schaarplaat met een ondersteunend deel.
12. **Demperdeksel**
13. **Frame**
14. **Brandstoftank** - bevat brandstof en een brandstoffilter.
15. **Rotatievergrendelingsknop** - knop om de rotatie van de achterste handgreep te vergrendelen.
16. **Contactschakelaar** - voorziening voor het starten en stoppen van de motor.
17. **Brandstoftankdop** - voor het afsluiten van de brandstoftank.
18. **Starthendel** - trek aan de hendel om de motor te starten. ("ES" START)
19. **Snijbladbeschermkap**
20. **Bedieningshandleiding** - Bijgevoegd bij de machine. Lees deze handleiding aandachtig door alvorens de machine te gebruiken - en bewaar ze voor latere raadpleging - om u vertrouwd te maken met de juiste en veilige bedieningstechnieken.
21. **Gereedschap** - T-sleutel 13 x 19 mm (combinatie van schroevendraaier/bougiesleutel), steeksleutel 8 x 10 mm.

BEDIENING



Wanneer de brandstoftankdop wordt verwijderd, dient deze altijd langzaam losgedraaid te worden en dient gewacht te worden totdat de druk in de tank ontsnapt is alvorens de dop te verwijderen.

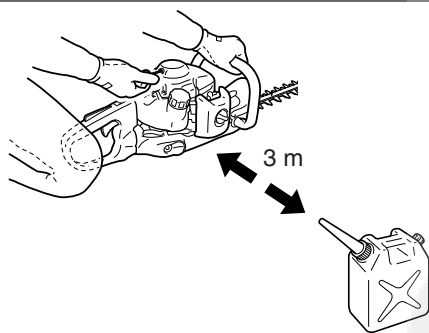
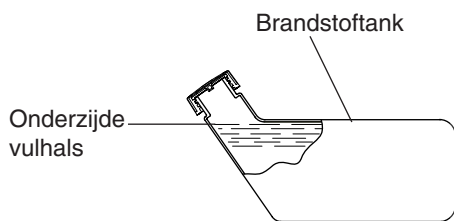
BRANDSTOF

- Als brandstof wordt een mengsel gebruikt van normale benzine met motorolie voor luchtgekoelde tweetaktmotoren van een gerenommeerd merk. Loodvrije benzine van minimaal 89 octaan wordt aanbevolen. Gebruik geen brandstof die methylalcohol of meer dan 10% ethylalcohol bevat.
- Aanbevolen mengverhouding: 50 : 1 (2%) voor ISO-L-EGD Standard (ISO/CD 13738), JASO FC en ECHO Premium 50 : 1-olie.

- Meng de benzine en de olie niet direct in de brandstoftank van de machine.
- Voorkom dat brandstof of olie wordt gemorst. Veeg gemorste brandstof altijd op.
- Ga altijd voorzichtig met brandstof om; brandstof is licht ontvlambaar.
- Bewaar brandstof altijd in een geschikt reservoir.

OPMERKING

Brandstof verouderd naarmate het langer wordt bewaard. Meng niet meer brandstof dan u binnen dertig (30) dagen nodig denkt te hebben. Meng de benzine en de olie niet direct in de brandstoftank.

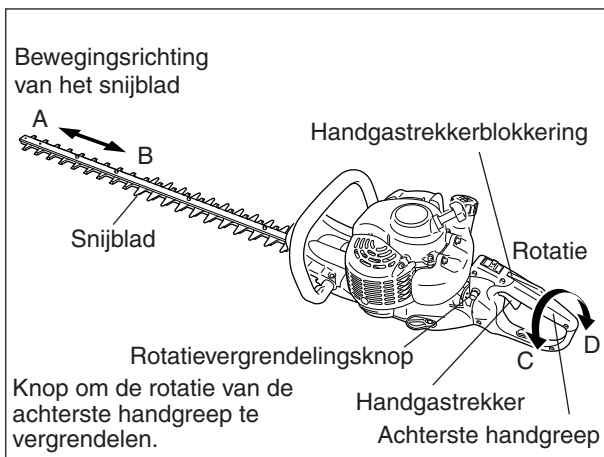


OMGAAN MET BRANDSTOF



- **GA VOORZICHTIG MET BRANDSTOF OM. BRANDSTOF IS LICHT ONTVLAMBAAR. VOLG ALLE HIERONDER BESCHREVEN REGELS OP OM BRAND OF EEN EXPLOESIE DIE TOT ERNSTIG LETSEL OF DE DOOD KUNNEN LEIDEN, TE VOORKOMEN.**
- **DRAAI NA HET BIJVULLEN DE BRANDSTOFDOP STEVIG VAST EN CONTROLEER OP LEKKAGE. VOER INGEVAL VAN BRANDSTOFLEKKAGE DIRECT DE VEREISTE REPARATIEWERKZAAMHEDEN UIT ALVORENS DE MACHINE TE STARTEN, AANGEZIEN ER BRANDGEVAAR IS.**

- Rook niet en houd vuur of vonken op voldoende afstand van brandstof.
- Vul de brandstoftank altijd in de buitenlucht. Vul nooit brandstof bij in een afgesloten ruimte.
- Draai de brandstofdop altijd langzaam open zodat in de tank opgebouwde druk kan ontsnappen.
- Vul de tank nooit bij als de motor heet is of draait.
- Gebruik altijd een goedgekeurde, veilige jerrycan.
- Het is niet toegestaan om brandstof tot boven de onderzijde van de vulhals van de brandstoftank te vullen.
- Veeg gemorste brandstof altijd van de machine zodra u de tank hebt bijgevuld.
- Zorg dat de brandstoftank niet overvuld wordt. Ga vervolgens ten minste 3 meter van de plaats staan waar u de brandstof hebt bijgevuld, en zorg dat er geen brandstof uit de heggenschaar lekt voordat u de motor start.
- Berg de heggenschaar nooit op met brandstof in de tank, omdat als gevolg van brandstoflekkage brand kan ontstaan.
- Draai altijd de brandstofdoppen op de heggenschaar en de jerrycan vast.



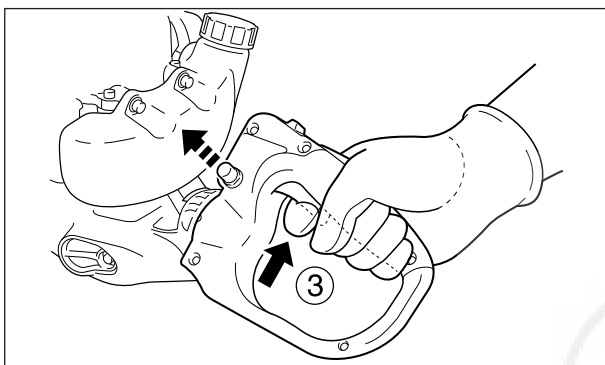
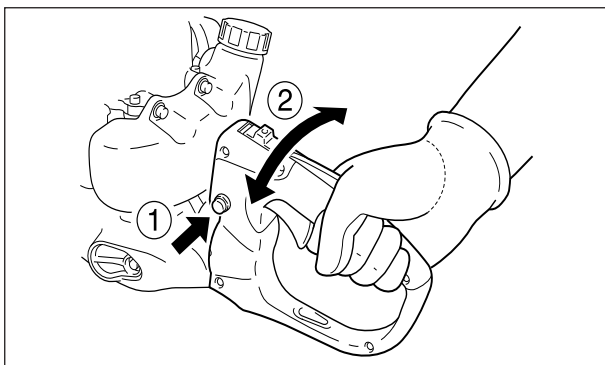
BEDIENING ROTEREN

Voor een makkelijke en comfortabele werkhouding tijdens het snoeien van heggen en struiken, kan de achterste handgreep worden geroteerd (C ↔ D), waarbij de bewegingsrichting van het snijblad (A ↔ B) als de as wordt gezien.

De handgreep kan onder een hoek van 45° en 90° respectievelijk rechts en linksom worden geroteerd.

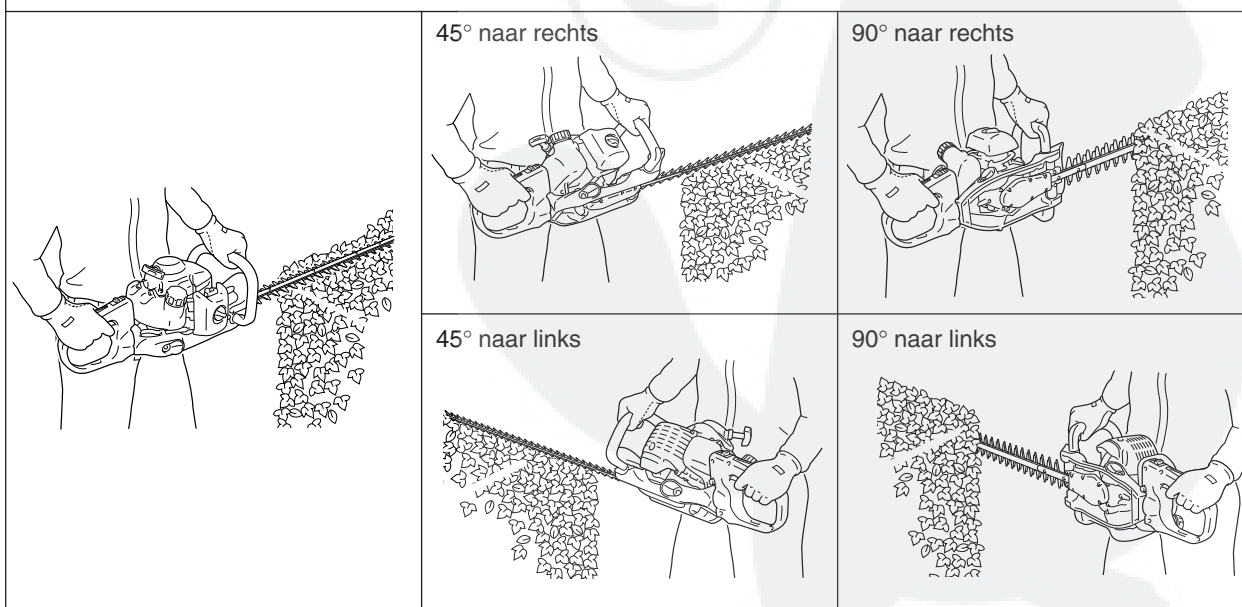
Procedure

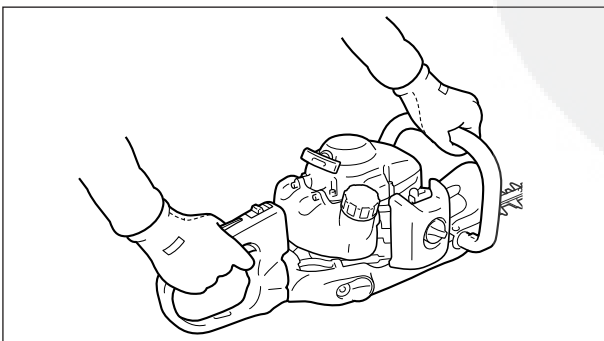
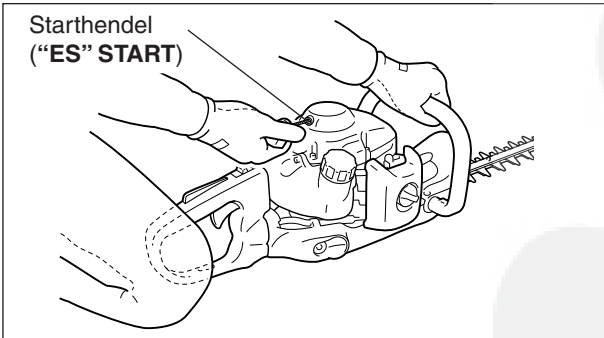
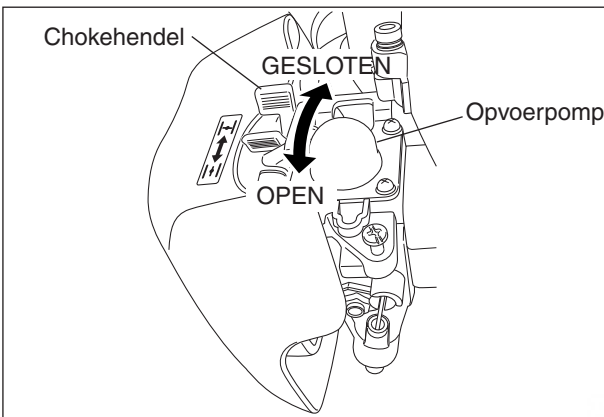
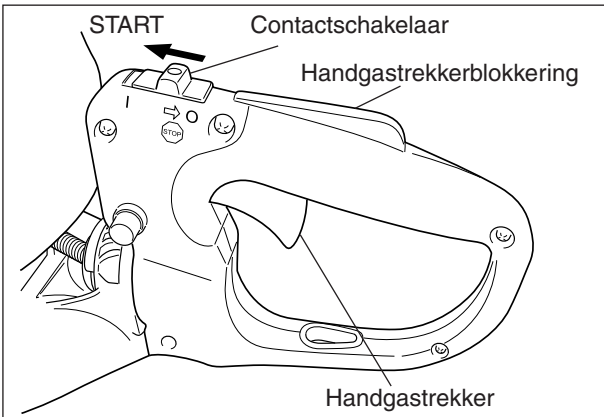
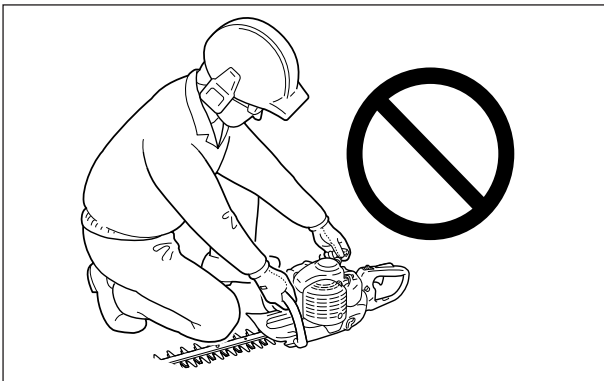
1. Ontgrendel de vergrendelde rotatie door de rotatievergrendelingsknop in te drukken.
2. Draai de achterste handgreep in de opgegeven stand (45° of 90° rechts- of linksom). De vergrendelde stand is waarneembaar aan de hand van een klik.
3. Grijp de handgastrekker terwijl u op de handgastrekkerblokkering drukt. Hierdoor wordt de rotatievergrendelingsknop naar buiten gedrukt zodat de rotatie van de achterste handgreep wordt vergrendeld.



WAARSCHUWING
ZET DE MOTOR ALTIJD AF VOORDAT U DE HANGREEP ROTEERT!

Vergrendelingsstanden





VEILIGE STARTTECHNIEKEN



GEVAAR

PROBEER DE MOTOR NOOIT TE STARTEN TERWIJL U AAN DE KANT VAN HET BLAD STAAT.

OPMERKING

- Controleer de machine op loszittende moeren, bouten en schroeven voor u de machine start.
- Ruim de werkomgeving altijd op voordat u met de werkzaamheden begint.
- Trek met korte bewegingen aan de starthendel, 1/2 tot 2/3 van de touwlengte.
- Laat de starthendel niet terugslaan tegen de behuizing.
- Houd de machine altijd stevig vast en zorg dat de snijbladen niet geblokkeerd zijn door voorwerpen voordat u de machine start.

KOUDE MOTOR STARTEN



WAARSCHUWING

CONTROLEER OF ER GEEN ABNORMALE TRILLINGEN OF GELUIDEN WORDEN WAARGENOMEN WANNEER DE MOTOR WORDT GESTART. LAAT DE MACHINE DOOR DE DEALER REPAREREN ALS ER ABNORMALE TRILLINGEN OF GELUIDEN WORDEN WAARGENOMEN.

1. Zet de ontstekingschakelaar in de stand START.
2. Zet de chokehendel in de stand GESLOTEN.
3. Druk de opvoerpomp 3 tot 4 keer in of zo vaak totdat er brandstof zichtbaar is in de doorzichtige brandstofretourleiding.
4. Trek aan de starthendel totdat het eerste ontstekingsgeluid hoorbaar is.
5. Zet de chokehendel in de stand OPEN.
6. Start de motor nogmaals en laat deze warm worden.



WAARSCHUWING

DE SNIJBLADEN BEGINNEN TE BEWEGEN NAARMATE DE MOTOR HET TOERENTAL VOOR HET AANGRIJPEN VAN DE KOPPELING BEREIKT.

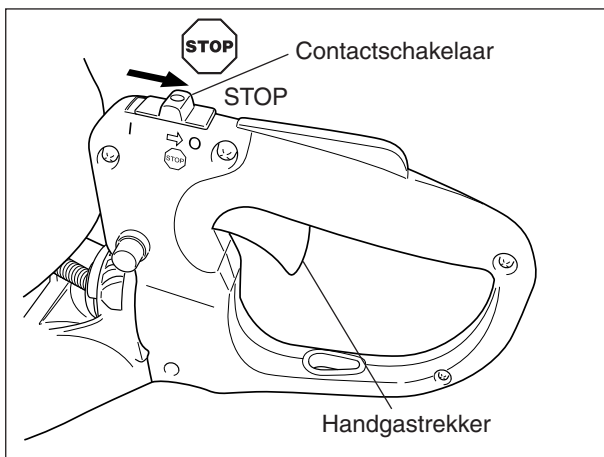
7. Druk de handgastrekkerblokkering in en knijp geleidelijk de handgastrekker in.

WARME MOTOR STARTEN

1. Zet de contactschakelaar in de stand START.
2. Zet de chokehendel in de stand OPEN.
3. Druk de opvoerpomp 3 tot 4 keer in of zo vaak totdat er brandstof zichtbaar is in de doorzichtige brandstofretourleiding.
4. Trek aan de starthendel.

OPMERKING

Als de motor niet start nadat u vier keer hebt getrokken, gebruik dan de koude-startprocedure.



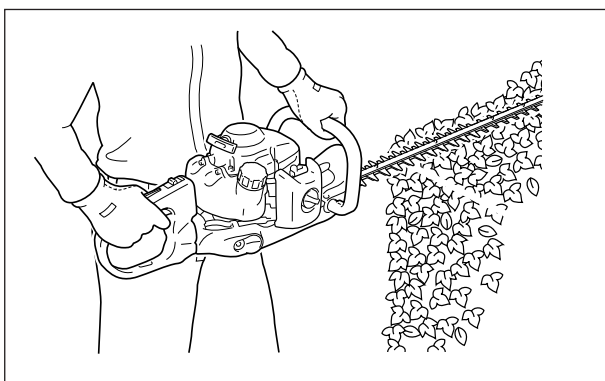
DE MOTOR STOPPEN

1. Laat de handgastrekker los en laat de motor stationair draaien.
2. Zet de contactschakelaar in de stand STOP.



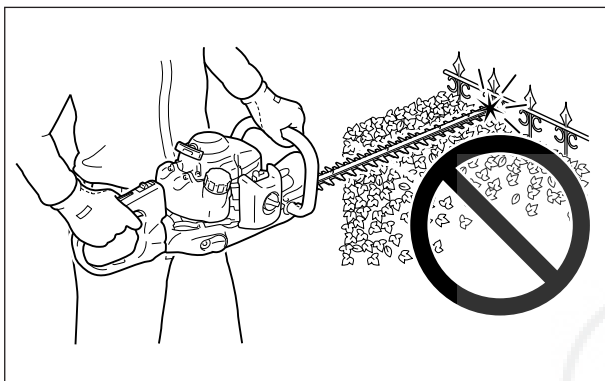
WAARSCHUWING

WANNEER DE MOTOR NIET STOPT, ZET DAN DE CHOKEHENDEL IN DE GESLOTEN STAND. CONTROLEER EN VERVANG DE CONTACTSCHAKELAAR VOORDAT U DE MOTOR OPNIEUW START.



WERK VOORZICHTIG EN VOORKOM BESCHADIGING VAN DE HEGGENSCHAAR

- Houd uw handen op de handgrepen terwijl de motor draait.
- Als de snijbladen blokkeren, zet dan de motor af, koppel de bougiekabel los en reinig de snijbladen.
- Reik nooit te ver en ga nooit op onstabiele oppervlakken staan.
- Wanneer het snijblad in contact komt met een obstakel of de werking wordt verhinderd, zet dan onmiddellijk de motor af en controleer of het snijblad is beschadigd.
- Gebruik de machine niet wanneer de messen beschadigd of overmatig versleten zijn.
- Laat de motor niet onbelast met volgas draaien, om schade te voorkomen.
- Zorg voor een veilige afstand tussen de bedieners indien er twee of meer heggenscharen worden gebruikt.



WAARSCHUWING

- GEEF VOLGAS ALS U MET DE SNOEIWERKZAAMHEDEN BEGINT.
- HOUD UW HANDEN ALTIJD OM DE HANDGREPEN ALS DE SNIJBLADEN BEWEGEN.
- DE MOTOR BLIJFT DRAAIEN, ZELFS ALS DE SNIJBLADEN ALS GEVOLG VAN EEN OBSTAKEL ZIJN GESTOPT. ZET DE MOTOR AF INDIEN DIT GEBEURT; KOPPEL DE BOUGIEKABEL LOS EN VERWIJDER HET OBSTAKEL.

HEG SNOEIEN

OPMERKING

Deze machine is ontworpen voor het snoeien van struiken en heggen met takken die een doorsnede hebben van 6 mm of minder.

1. Houd de heggenschaar stevig vast en knijp in de handgastrekker om het motortoerental toe te laten nemen.
2. Kantel de heggenschaar zodat de snijtanden in een kleine hoek met de heg of struik komen te staan en begin met snoeien.

ONDERHOUD EN VERZORGING

ONDERDEEL	ONDERHOUD	PAGINA	VOOR GEBRUIK	MAANDELIJKS
Luchtfilter	Reinigen/vervangen	14	•	
Brandstoffilter	Inspecteren/reinigen/vervangen	14		•
Bougie	Inspecteren/reinigen/ afstellen/vervangen	14		•
Carburateur	Afstellen/vervangen en afstellen	16		•
Koelsysteem	Inspecteren/reinigen	16	•	
Geluiddemper	Inspecteren/aanhaken/reinigen	16		•
Tandwielbehuizing	Smeren	15	• (15 - 20 u)	
Starter	Inspecteren	13	•	
Snijbladen	Inspecteren/reinigen/smeren	15	•	
Brandstoflekkages	Inspecteren	14	•	
Schroeven, bouten en moeren	Inspecteren/vastdraaien/ vervangen	-	•	
Brandstofleiding	Inspecteren	-	•	

BELANGRIJK

De tijdsintervallen zijn maximumwaarden. Het feitelijk gebruik en uw ervaring bepalen de frequentie van noodzakelijk onderhoud. Noteer de data van de maandelijkse en jaarlijkse inspecties.



PROBLEMEN OPLOSSEN

Probleem		Oorzaak	Oplossing
Motor	- start moeizaam - start niet		
Motor draait rond	Brandstof in carburateur → Geen brandstof in carburateur	<ul style="list-style-type: none"> • Brandstoffilter verstopt • Brandstofleiding verstopt • Carburateur 	<ul style="list-style-type: none"> • Reinigen of vervangen • Reinigen • Raadpleeg uw ECHO-dealer
	Brandstof in cilinder → Geen brandstof in cilinder	<ul style="list-style-type: none"> • Carburateur 	<ul style="list-style-type: none"> • Raadpleeg uw ECHO-dealer
	→ Geluiddemper nat van brandstof	<ul style="list-style-type: none"> • Brandstofmengsel is te rijk 	<ul style="list-style-type: none"> • Open choke • Reinig/vervang luchtfilter • Stel carburateur af • Raadpleeg uw ECHO-dealer
	Vonk aan uiteinde van bougiekabel → Geen vonk aan uiteinde van bougiekabel	<ul style="list-style-type: none"> • Contactschakelaar uit • Elektrisch probleem 	<ul style="list-style-type: none"> • Zet schakelaar aan • Raadpleeg uw ECHO-dealer
	Vonk aan bougie → Geen vonk aan bougie	<ul style="list-style-type: none"> • Elektrodenafstand van bougie verkeerd • Bedekt met koolstof • Vervuild met brandstof • Bougie defect 	<ul style="list-style-type: none"> • Afstellen op 0,6-0,7 mm • Reinigen of vervangen • Reinigen of vervangen • Vervang bougie
Motor draait niet rond		<ul style="list-style-type: none"> • Intern motorprobleem 	<ul style="list-style-type: none"> • Raadpleeg uw ECHO-dealer
Motor loopt	Slaat af of accelereert moeizaam	<ul style="list-style-type: none"> • Luchtfilter verontreinigd • Brandstoffilter verontreinigd • Brandstofontluchting verstopt • Bougie • Carburateur • Koelsysteem verstopt • Uitlaatpoort/demper verstopt 	<ul style="list-style-type: none"> • Reinigen of vervangen • Reinigen of vervangen • Reinigen • Reinigen en afstellen/vervangen • Afstellen • Reinigen • Reinigen

OPMERKING

“ES” START (zie pagina 2)

Wanneer de startergreep niet soepel uitgetrokken kan worden, is het probleem waarschijnlijk een intern motordefect. Neem contact op met uw dealer. Demonteer de machine niet, omdat dit tot lichamelijk letsel kan leiden.

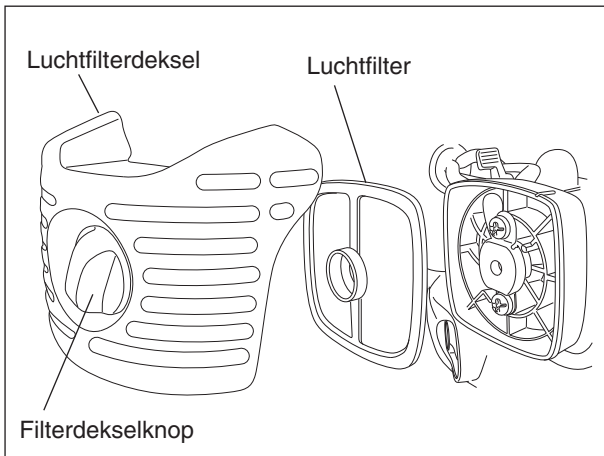


WAARSCHUWING

- ALLE ONDERHOUDSWERKZAAMHEDEN, ANDERS DAN OPGESOMD IN DE ONDERHOUDSINSTRUCTIES VAN DE BEDIENINGSHANDLEIDING, DIENEN UITGEVOERD TE WORDEN DOOR COMPETENT SERVICEPERSONEEL.
- BRANDSTOFDAMPEN ZIJN UITERMATE ONTVLAMBAAR EN KUNNEN BRAND EN/OF EXPLOSIES VEROORZAKEN. CONTROLEER NOOIT OP EEN ONTSTEKINGSVONK DOOR DE BOUGIE VLAKBIJ HET BOUGIEGAT IN DE CILINDER AAN MASSA TE LEGGEN; DIT ZOU TOT ERNSTIG LICHAAMELIJK LETSEL KUNNEN LEIDEN.

ONDERHOUD

- Neem bij vragen of problemen contact op met uw ECHO-dealer.



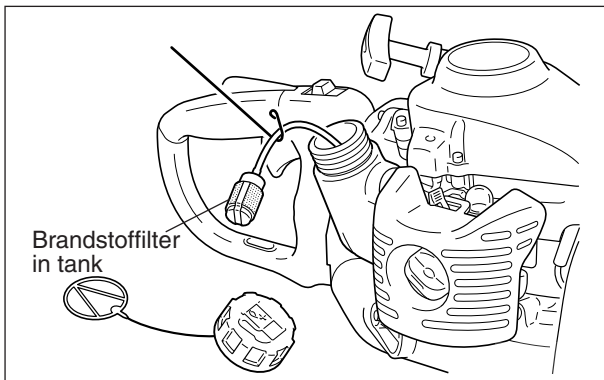
LUCHTFILTER REINIGEN

(Voor elk gebruik)

OPMERKING

- Vervang het filter als dit overmatig vervuild is of niet meer goed past.
- Zorg dat het filter volledig droog is voordat u het terugplaatst.

1. Sluit de choke. Draai de knop van het filterdeksel los en verwijder het luchtfilterdeksel en het luchtfilter.
2. Borstel voorzichtig het vuil van het filter of reinig het zonodig met een niet-ontvlambaar oplosmiddel. Droog het filter volledig voordat u het aanbrengt.
3. Breng het luchtfilter met het deksel weer aan nadat u het luchtfilter aan het deksel hebt gemonteerd.



BRANDSTOFFILTER REINIGEN

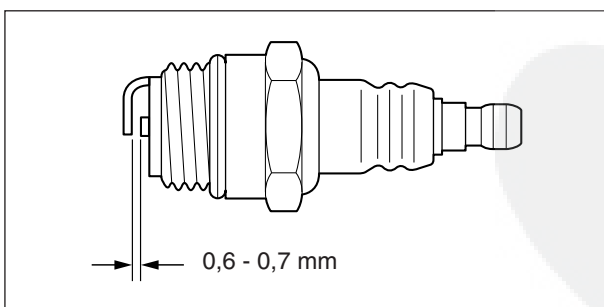
(Periodiek controleren)

1. Verwijder het brandstoffilter via de vulopening van de brandstoftank met behulp van een stuk ijzerdraad of iets dergelijks.
2. Reinig het filter in een geschikte reiniger of vervang het filter indien nodig.
3. Plaats het filter terug.

BRANDSTOFFSYSTEEM CONTROLEREN

(Controleren voor elk gebruik)

1. Controleer nadat brandstof is bijgevuld of er geen lekkages zijn rondom de brandstofvulbuis, het rubber of de dop.
2. Ingeval van lekkage of op een andere manier uittreden van brandstof ontstaat brandgevaar. Stop de machine onmiddellijk en verzoek uw dealer hem te inspecteren en te repareren.



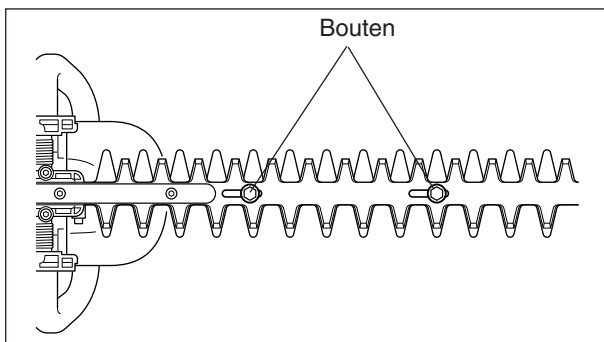
BOUGIE CONTROLEREN

(Periodiek controleren)

1. Controleer de elektrodenafstand van de bougie.
2. Controleer de elektroden op slijtage.
3. Inspecteer de isolator op olie of andere verontreinigingen.
4. Vervang de bougie als dat nodig is en draai deze vast met een koppel van 15 - 17 N•m (150 tot 170 kgf•cm).

OPMERKING

De juiste afstand bedraagt 0,6 tot 0,7 mm.



SNIJBLADEN SMEREN

(Om de 4 bedrijfsuren)

Sprenkel een paar druppels olie op elk van de boutgaten aan de onderkant van de snijbladen.

SNIJBLADEN REINIGEN

(Na elk gebruik)

Verwijder gomachtige restanten van de snijbladen met een mengsel van 50 : 50 van kerosine (paraffine-olie) en machine-olie.

OPMERKING

Draag handschoenen om uw handen tegen de scherpe snijbladen te beschermen.

SNIJBLADEN SLIJPEN

(Indien nodig)

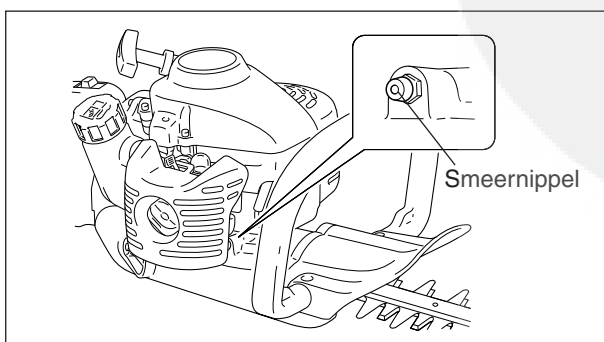
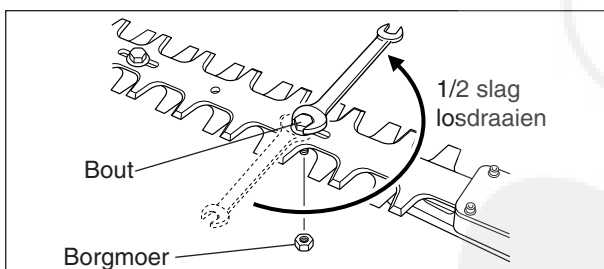
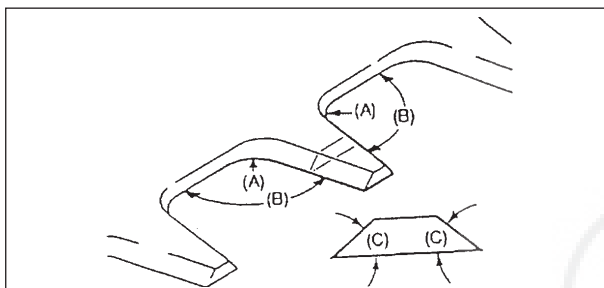


LET OP!

Wanneer er problemen zijn met het slijpen van het snijblad, raden we aan om het blad naar de ECHO-dealer te brengen.

OPMERKING

Maak gebruik van een slijpschijf, een schuurband of een fijne platte vijl.



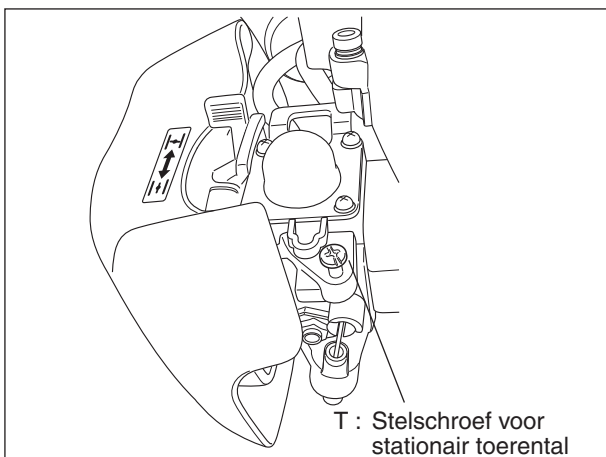
TANDWIELBEHUIZING SMEREN

(Om de 15 - 20 bedrijfsuren)

1. Verwijder vuil van de smeernippel.
2. Pomp voorzichtig smeervet in de nippel. **Pas NIET teveel druk toe** tijdens het smeren. Te veel druk zorgt ervoor dat het smeervet langs de afdichtingen gaat waardoor schade kan ontstaan. **Pomp elke 15 - 20 bedrijfsuren 1 tot 2 slagen smeervet in de nippel.**

OPMERKING

Gebruik universeelvét van een goede kwaliteit.



LET OP!

Bij het starten moet de stationair-toerentalafsteller zodanig zijn afgesteld dat de snijbladen niet gaan bewegen.

Neem bij problemen met de carburateur contact op met uw dealer.

CARBURATEUR AFSTELLEN

(Indien nodig)



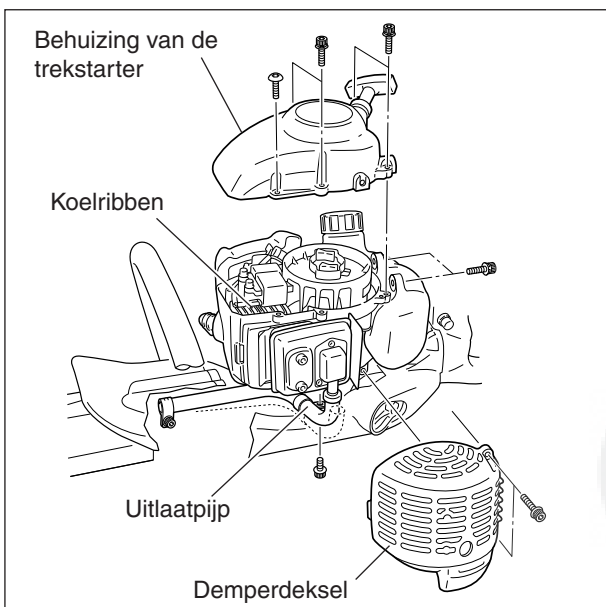
WAARSCHUWING

WANNEER DE CARBURATEUR IS AFGESTELD, MOGEN DE SNIJBLADEN BIJ STATIONAIR TOERENTAL NIET BEWEGEN, ANDERS KAN DIT LEIDEN TOT ERNSTIG LICHAAMELIJK LETSEL.

Elke machine wordt in de fabriek getest en de carburateur wordt nauwkeurig afgesteld voor maximale prestaties.

Reinig of vervang het luchtfilter, start de motor en laat deze gedurende enkele minuten op bedrijfstemperatuur komen voordat u de carburateur afstelt.

1. Afstellen stationair toerental.
Start de motor en draai de schroef van de afstelling stationair toerental rechtsom totdat de snijbladen beginnen te bewegen. Draai vervolgens de schroef linksom totdat de snijbladen niet meer bewegen. Draai de schroef nog een extra halve slag linksom.
2. Geef gedurende 2 tot 3 seconden volgas om overmatige brandstof uit de motor te verwijderen en breng het toerental vervolgens terug naar het stationaire toerental. Geef volgas om te controleren of de overgang van stationair toerental naar volgas soepel verloopt.

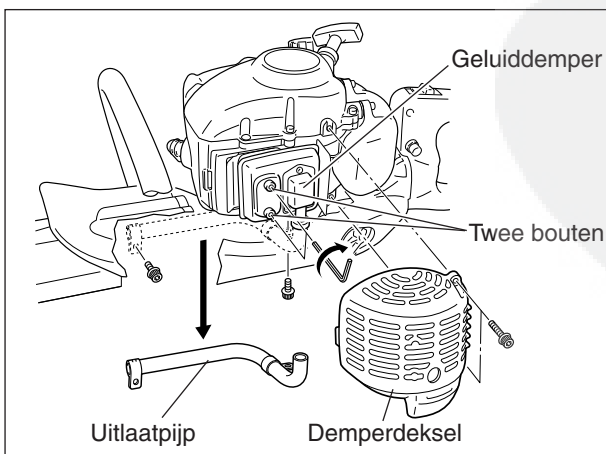


KOELRIBBEN VAN DE CILINDER REINIGEN (Periodiek controleren)

1. Verwijder van de bouten waarmee de uitlaatpijp is bevestigd de bout (M6) aan de kant van de demper en draai de bout (M4) aan de kant van de uitlaatpoort los.
2. Verwijder het demperdeksel.
3. Verwijder de behuizing van de trekstarter voorzichtig en verwijder verontreinigingen en stof van de koelribben.
4. Breng de behuizing van de trekstarter en het demperdeksel weer aan.
5. Plaats de uitlaatpijp weer terug en draai de twee bouten aan.

OPMERKING

Verstopte koelribben hebben een slechte motorkoeling tot gevolg.



DEMPER REINIGEN (Periodiek controleren)

1. Verwijder de uitlaatpijp en het demperdeksel.
2. Verwijder verontreinigingen van de demper en de uitlaatpijp.
3. Draai de twee bouten vast.
4. Breng het demperdeksel en de uitlaatpijp weer aan.

OPBERGEN

LANGDURIGE OPSLAG

(Meer dan 30 dagen)

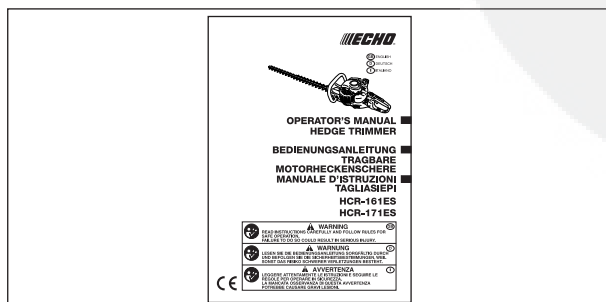
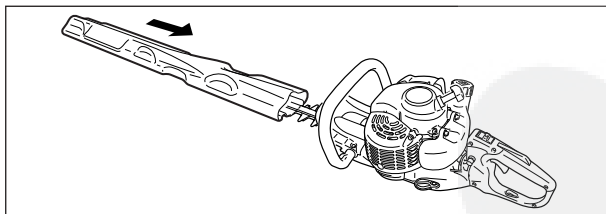
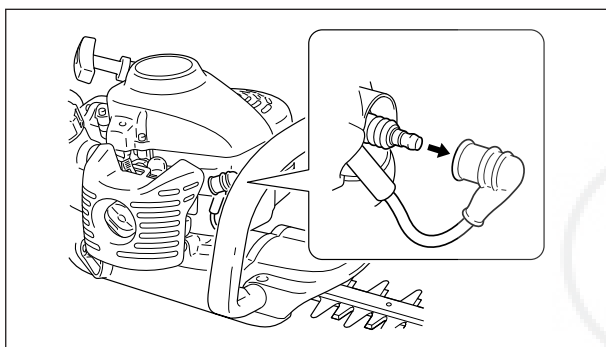
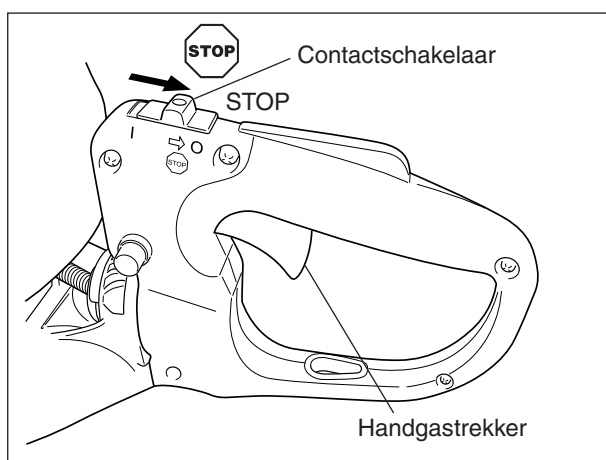


WAARSCHUWING

BERG DE MACHINE NIET OP IN EEN AFGESLOTEN RUIJTE WAAR ZICH BRANDSTOFDAMPEN KUNNEN VERZAMELEN OF WAAR DEZE OPEN VUUR OF VONKEN KUNNEN BEREIKEN.

Berg de machine niet gedurende langere periodes (30 dagen of langer) op zonder beschermend opslagonderhoud uit te voeren; dit omvat het volgende:

1. Tap de brandstoftank volledig af en trek enkele malen aan de trekstarter om de resterende brandstof uit de carburateur te verwijderen.
2. Zet de contactschakelaar in de stand STOP.
3. Verwijder vet, olie en verontreinigingen van de buitenzijde van de machine.
4. Voer alle vereiste periodieke smeer- en onderhoudswerkzaamheden uit.
5. Haal alle schroeven, bouten en moeren aan.
6. Verwijder de bougie en giet 1/2 eetlepel verse, schone tweetaktmotorolie via de bougieopening in de cilinder.
 - A. Plaats een schone doek over de bougieopening.
 - B. Trek 2 tot 3 maal aan de trekstarter om de olie binnen de motor te verdelen.
 - C. Controleer de plaats van de zuiger via de bougieopening. Trek langzaam aan de trekstarter totdat de zuiger het hoogste punt van zijn slag bereikt en laat hem op dat punt staan.
7. Breng de bougie aan (sluit de bougiekabel niet aan).
8. Smeer de snijbladen in met een dikke laag olie om roest te voorkomen.
9. Als de machine voldoende afgekoeld en droog is, brengt u de snijbladbeschermkap aan op het snijblad en wikkelt u het motorgedeelte in een plastic zak of ander afdekmiddel voordat u hem opbergt.
10. Berg de machine op in een droge, stofvrije ruimte, buiten bereik van kinderen en andere onbevoegde personen.



OPMERKING

Bewaar deze bedieningshandleiding voor toekomstige raadpleging.

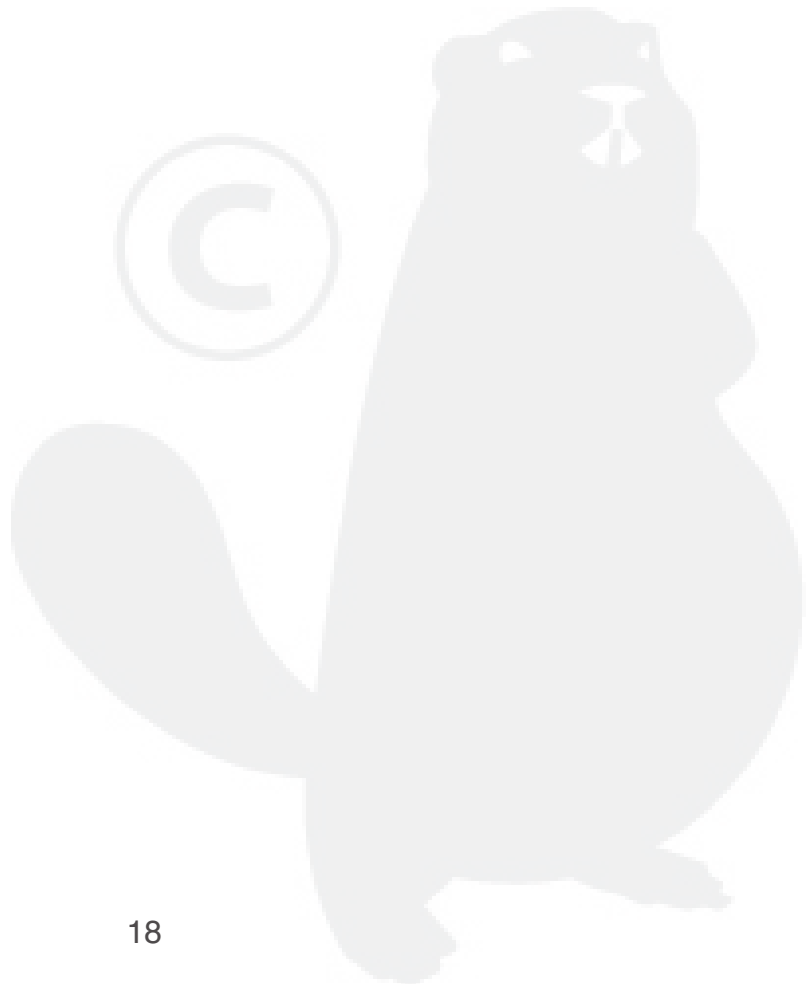
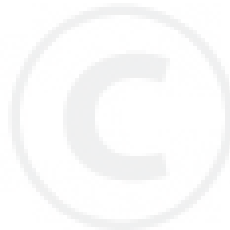
AFVALVERWIJDERINGSPROCEDURE



- Voer afgewerkte olie overeenkomstig de lokale voorschriften af.
- De belangrijke kunststof onderdelen die voor het product zijn gebruikt, zijn voorzien van materiaalcodes. De codes hebben betrekking op de volgende materialen; voer deze kunststof onderdelen overeenkomstig de lokale voorschriften af.

Aanduiding	Materiaal
>PA6-GF<	Nylon 6 - glasvezel
>PP-GF<	Polypropyleen - glasvezel
>PE-HD<	Polyethyleen

- Neem contact op met uw ECHO-dealer voor eventuele vragen over de afvoer van afvalolie of kunststof onderdelen.



SPECIFICATIES

		HCR-161ES	HCR-171ES
Massa :			
Machine, lege tank	kg	5,4	5,6
Machine, volle tank	kg	5,8	6,0
Inhoud: Brandstoftank	l	0,5	
Snijmechanisme :		Tweevoudige werking, dubbelzijdig	
Type			
Lengte	mm	680	785
Steek	mm	35	
Hoogte	mm	21	
Tandwielverhouding en smering :		reductie 5,75 en lithiümsmeervet van een goede kwaliteit	
Buitenafmetingen : lengte x breedte x hoogte	mm	1158 x 275 x 203	1263 x 275 x 203
Motor :		Luchtgekoelde tweetakt-eencilinder	
Type			
Cilinderinhoud	ml (cm ³)	21,2	
Maximaal krukasvermogen (ISO 8893)	kW	0,61	
Toerental bij maximumvermogen	t/min	7500	
Aanbevolen maximumtoerental	t/min	10500	
Aanbevolen stationair toerental	t/min	3300	
Toerental bij begin aangrijpen koppeling	t/min	5100	
Carburateur		Membraantype	
Ontsteking		Vliegwielmagneet, CDI-systeem	
Bougie		NGK BPMR8Y	
Starter		Trekstarter ; “ES” START (zie pagina 2)	
Koppeling		Automatisch centrifugaal	
Brandstof :		Normale benzine. Loodvrije benzine van minimaal 89 octaan wordt aanbevolen. Gebruik geen brandstof die methylalcohol of meer dan 10% ethylalcohol bevat.	
Olie		Motorolie voor luchtgekoelde tweetaktmotoren. 50 : 1 voor ISO-L-EGD Standard (ISO/CD 13738), JASO FC en ECHO Premium 50 : 1-olie.	
Verhouding		50 : 1 (2 %)	
Brandstofverbruik bij maximaal motorvermogen	l/u	0,46	
Specifiek brandstofverbruik bij maximaal motorvermogen	g/(kW•h)	558	
Geluidsniveau : (ISO 22868) LpAav =	dB(A)	94,1	94,1
Gegarandeerd geluidsniveau : (2000/14/EC) Lwa =	dB(A)	108	108
Trillingsniveau : (ISO/DIS 10517)			
Stationair	m/s ²	3,6	4,0
Volgas	m/s ²	5,7	5,8

VERKLARING "CE" VAN CONFORMITEIT

De hierna genoemde fabrikant:

KIORITZ CORPORATION
7-2 SUEHIROCHO 1-CHOME
OHME ; TOKYO 198-8711
JAPAN

verklaart dat de hierna gespecificeerde nieuwe machine:

DRAAGBARE HEGGENSCHAAR

Merk : **ECHO**
Type : **HCR-161ES**
HCR-171ES

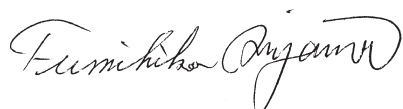
voldoet aan:

- * de vereisten van Richtlijn **98/37/EC (1998)**
(gebruik van geharmoniseerde standaard **ISO 10517 (EN 774)**)
- * de eisen van Richtlijn **89/336/EEC**
(gebruik van geharmoniseerde standaards **EN 50081-1, EN 50082-1, EN 55014 & EN 55022**)
- * de vereisten van Richtlijn **2002/88/EC**
- * de vereisten van Richtlijn **2000/14/EC**
Conformiteitbeoordelingsprocedure volgens **ANNEX V**

		HCR-161ES	HCR-171ES
Gemeten geluidsniveau	dB(A)	105	104
Gegarandeerd geluidsniveau	dB(A)	108	108

Tokio,
1 februari 2007

KIORITZ CORPORATION



F. AIYAMA, GENERAL MANAGER

NL

MEMORANDUM



MEMORANDUM



MEMORANDUM



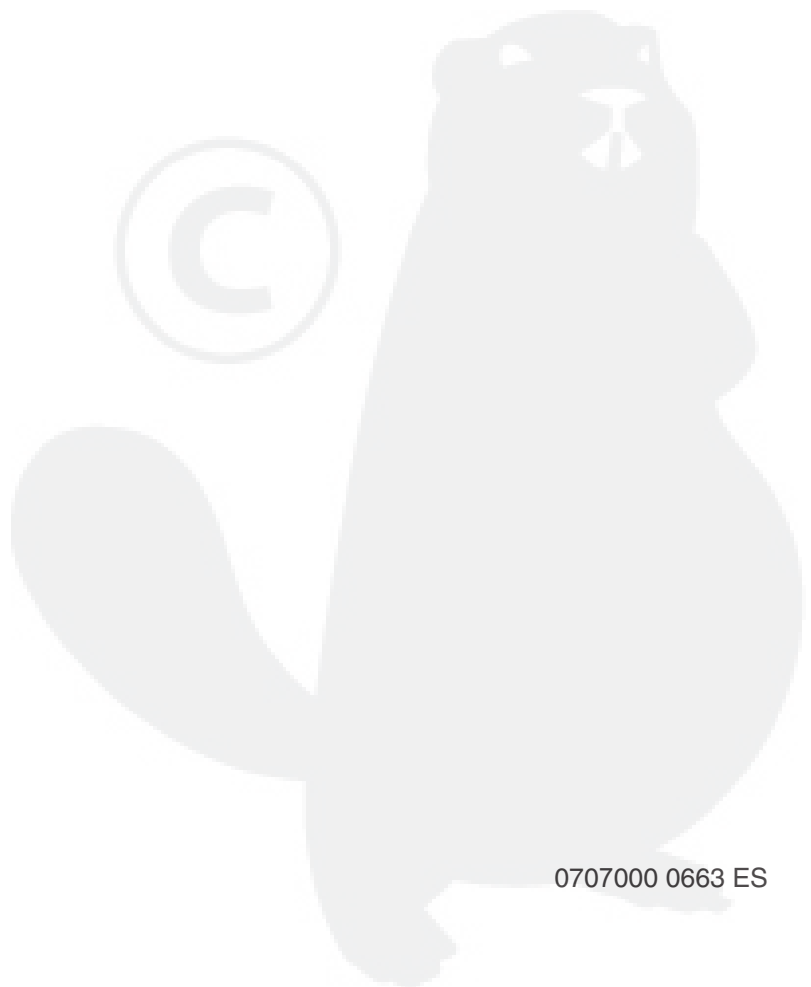
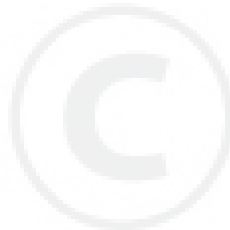


KIORITZ CORPORATION

7-2 SUEHIROCHO 1-CHOME, OHME, TOKIO 198-8711, JAPAN
TEL.: 81-428-32-6118. FAX: 81-428-32-6145.



ECHO®



NL

X753-002 90 0

X753 225-020 0

© 2007



KIORITZ CORPORATION

0707000 0663 ES