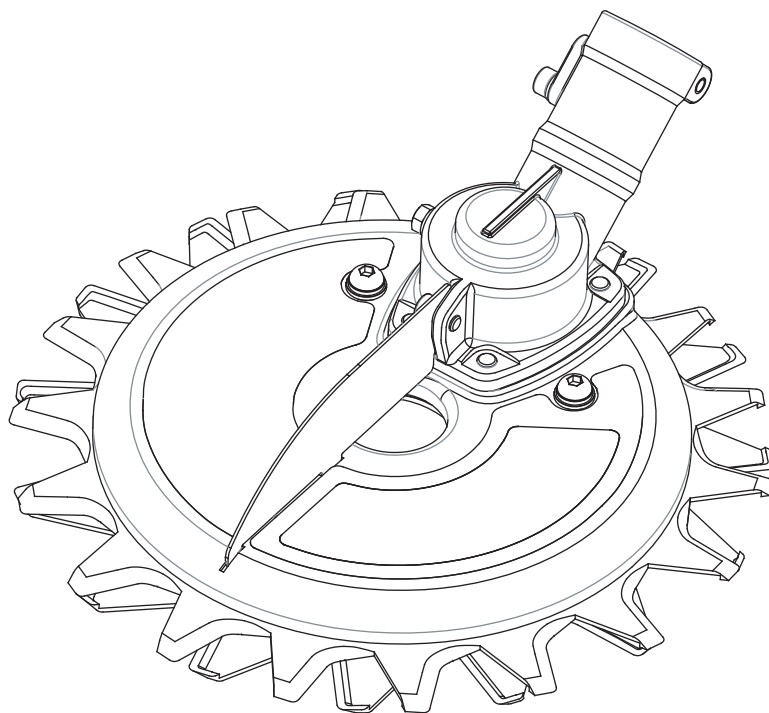


Power Rotary Scissors

PRS-231M

*Brushcutter
Attachment*

Installatie- en gebruiksinstructies

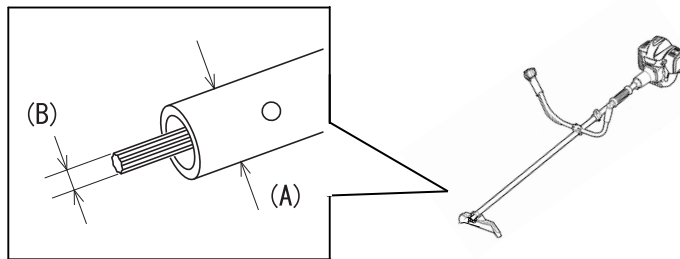


ECHO®

NL

Lees en begrijp deze handleiding alvorens dit product te gebruiken.

Controleer de bosmaaier



Power Rotary Scissors kunnen aan de bosmaaier worden bevestigd, zie tabel rechts.

(zie pagina 4 ~5)

(A) Diameter buitenbuis (mm)	(B) Vorm aandrijfjas		
	Diameter (mm)	Aantal tanden	Vorm tanden
φ 24 mm	6	10	Uitsparing
φ 25 mm	7	7	Uitsparing
φ 25.4 mm	7	13	Vertanding
φ 26 mm	8	9	Uitsparing
φ 28 mm	8	10	Vertanding
	□ 5.2	—	Vierkant

Veiligheidsmaatregelen

Lees de veiligheidsmaatregelen voor gebruik.

De veiligheidsmaatregelen die hier worden vermeld, zijn bedoeld om ongelukken of letsel te voorkomen, aan de gebruikers van het product of andere mensen, en zorgen voor een veilig en correct gebruik van het product.



GEVAAR

Dit symbool vraagt aandacht voor een handeling of omstandigheid die zal leiden tot ernstig lichamelijk letsel of de dood van de gebruiker en omstanders.



WAARSCHUWING

Dit symbool vraagt aandacht voor een handeling of omstandigheid die kan leiden tot ernstig lichamelijk letsel of de dood van de gebruiker en omstanders.



OPGEPAST

Dit symbool duidt op een potentieel gevaarlijke situatie die kleine of matige letsels tot gevolg kan hebben.

Items die met OPGELET worden aangeduid, kunnen tot ernstige situaties leiden.

Deze zijn belangrijk voor de veiligheid, zorg ervoor dat deze strikt worden nageleefd.

Symbolen

Vorm van symbolen	Beschrijving van symbolen	Vorm van symbolen	Beschrijving van symbolen
	Lees de handleiding.		Draag oogbescherming om de ogen tegen rondvliegend puin en stenen te beschermen.
	Raak de messen niet aan. De messen zijn scherp en kunnen ernstige letsels veroorzaken.		Draag gehoorbescherming om slechthorendheid te voorkomen.
	Pas op voor hete gebieden. areas.		Draag een helm om het hoofd tegen vallende objecten te beschermen.
	Waarschuwing, weggeslingerde voorwerpen!		Beschermende handschoenen moeten worden gedragen.
	Zorg ervoor dat er geen mensen en dieren rond het werkgebied zijn.		Draag stevige laarzen met antislip zolen. Veiligheidslaarzen met stalen neus worden aanbevolen.

GEVAAR!

Raak de messen niet aan. De messen zijn scherp en kunnen ernstige letsels veroorzaken.

Lees de handleiding van de bosmaaier voordat u deze gebruikt.

WAARSCHUWING!

Draag een veiligheidsbril tijdens het gebruik van de Power Rotary Scissors.

Draag handschoenen wanneer u de Power Rotary Scissors gebruikt. Wees zeer voorzichtig met de messen.

Draag beschermende kleding om het gras te maaien.

Draag stevige laarzen met antislip zolen.

Zorg dat u de afscherming monteert.

Gebruik de Power Rotary Scissors niet na gebruik van alcohol of drugs, of als u zich moe of ziek voelt.

Laat de Power Rotary Scissors na gebruik voldoende lang afkoelen voordat u deze aanraakt.

De Power Rotary Scissors wordt tijdens gebruik heet, wegens de wrijving van het mes.

Als een vreemd voorwerp, zoals een stukje draad, de Power Rotary Scissors laat vastlopen, schakel dan eerst de motor uit voordat u het voorwerp verwijdert.

Als de messen niet vlot draaien, nadat u het voorwerp hebt verwijderd, raadpleeg dan het gedeelte "Onderhoud" van deze handleiding (pagina 8) om problemen op te lossen.

Zorg dat er zich geen personen of kinderen binnen een afstand van 15 meter bevinden, wees ook aandachtig voor dieren in de omgeving.

Dit product kan rondvliegende stenen voorkomen, maar kan dit niet garanderen. Controleer of er zich niemand in de omgeving bevindt en draag een veiligheidsbril.

OPGELET!

Alleen voor het gazon en gras gebruiken.

Om storingen of letsels te vermijden, mag de Power Rotary Scissors niet worden gewijzigd.

Gebruik de beschermkap voor de messen als de maaier niet wordt gebruikt.

De messen moeten vrij zijn en mogen niets raken wanneer de motor van de bosmaaier wordt gestart.

De Power Rotary Scissors is waterbestendig. Als deze in een natte omgeving wordt gebruikt, moeten de messen worden schoongeveegd en gesmeerd. In a wet area, wipe the blades and lubricate after each use.

Dompel de Power Rotary Scissors en de bosmaaier niet volledig onder in water.

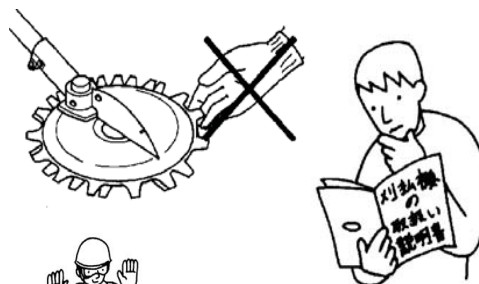
Slijp de messen als deze niet meer goed snijden.

Zie slijpen (pagina 6), onderhoud (pagina 8).

Smeer de Power Rotary Scissors regelmatig om de goede werking te waarborgen (zie pagina 9).

Obstakels zoals plastic zakken en staaldraden in het gras moeten worden vermeden voordat het gras wordt gemaaid, zodat deze niet in de messen komen vast te zitten.

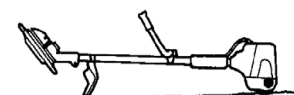
Om schade aan de messen te vermijden, laat de Power Rotary Scissors niet vallen of iets raken.



Gevaar!
Zeer heet!



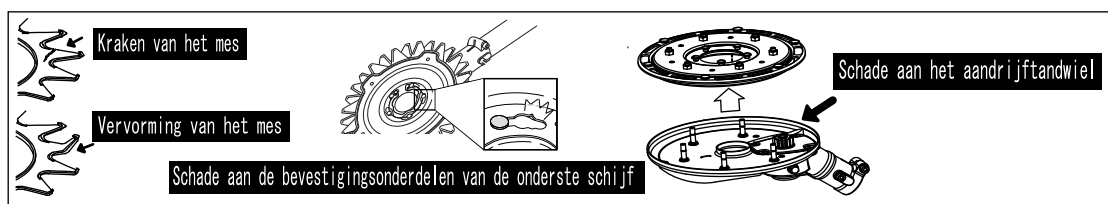
Om te starten moeten de messen van de grond worden gehouden!



OK!



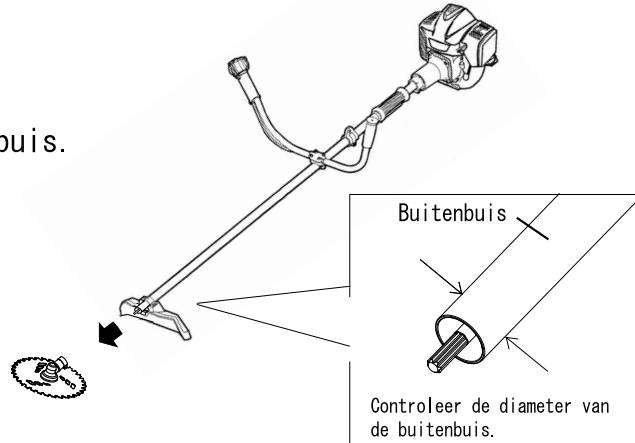
Nee!




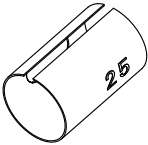
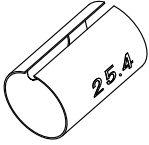
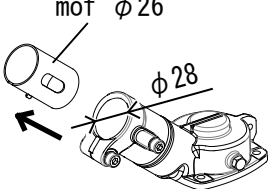
MONTAGE

Controleer de diameter van de buitenbuis

- ① Verwijder de tandwielkast.
- ② Controleer de diameter van de buitenbuis.

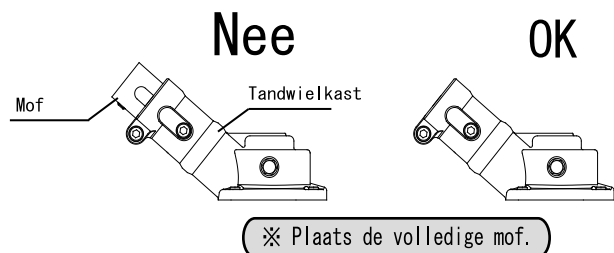
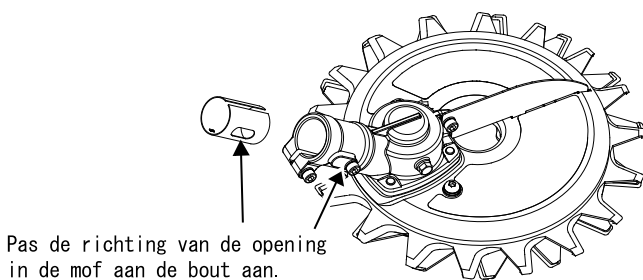
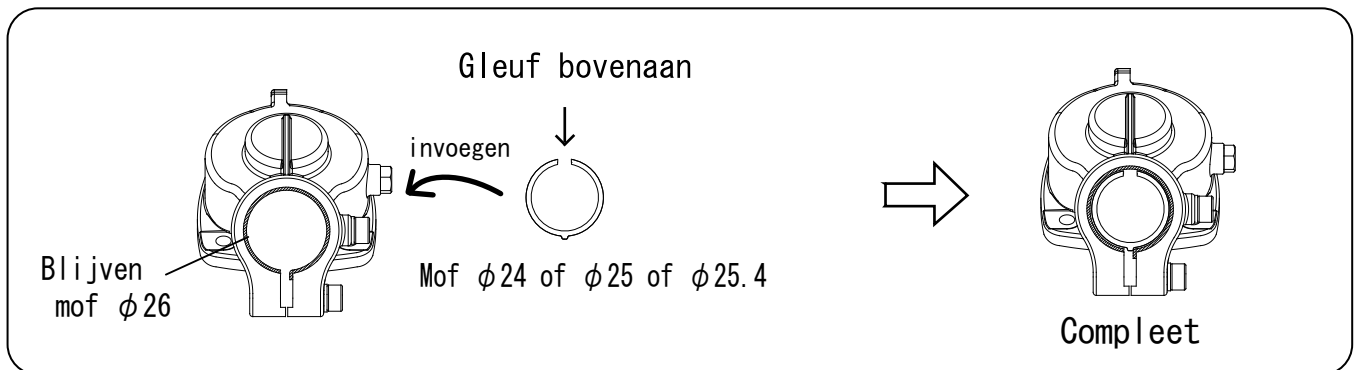


Kies de mof

Diameter buitenbuis				
ϕ 24mm	ϕ 25mm	ϕ 25.4mm	ϕ 26mm	ϕ 28mm
 Mof ϕ 24	 Mof ϕ 25	 Mof ϕ 25,4	De mof ϕ 26 zit al in de behuizing	 Verwijder de mof ϕ 26 uit de behuizing

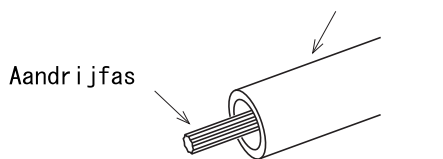
Steek de mof in de tandwielkast







Voor buitenste buisdiameter ϕ 24, ϕ 25, ϕ 25.4




⚠ Monteer de mof voorzichtig, indien niet kan de tandwielkast worden beschadigd.

Kies de adapter

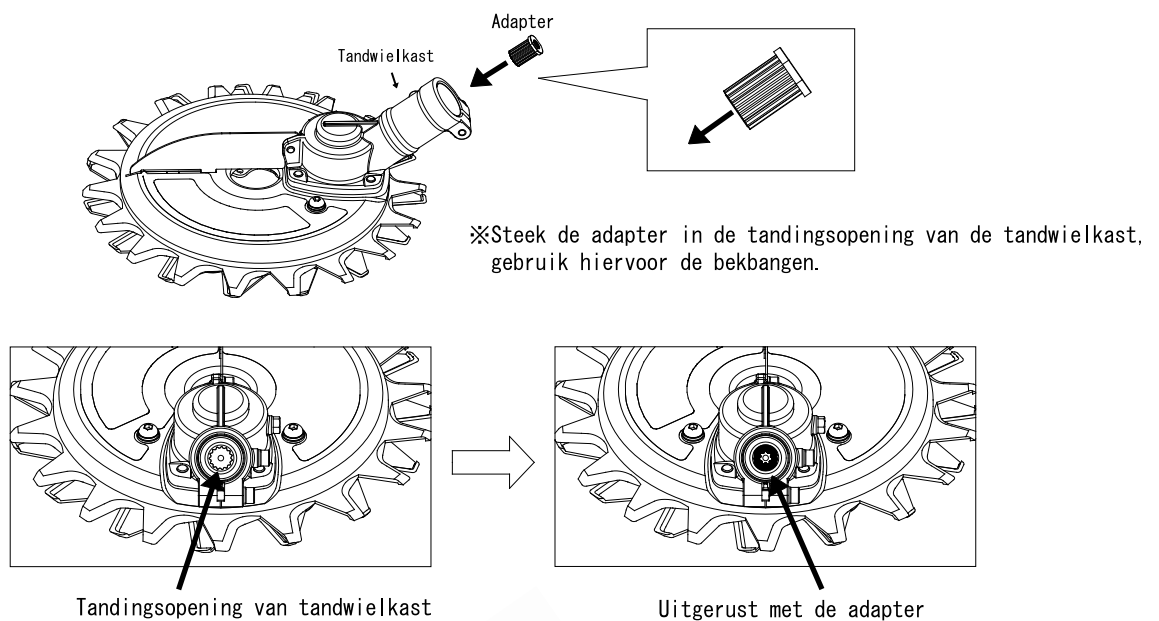


Diameter (mm)	Vorm aandrijfas		Adapter
	Aantal tanden	Vorm tanden	
6	10	Uitsparing 	Adapter 6-10
7	7	Uitsparing 	Adapter 7-7
7	13	Vertanding 	Adapter 7-13
8	9	Uitsparing 	Adapter 8-9
8	10	Vertanding 	Adapter 8-10
□ 5.2	—	Vierkant 	Adapter S Q

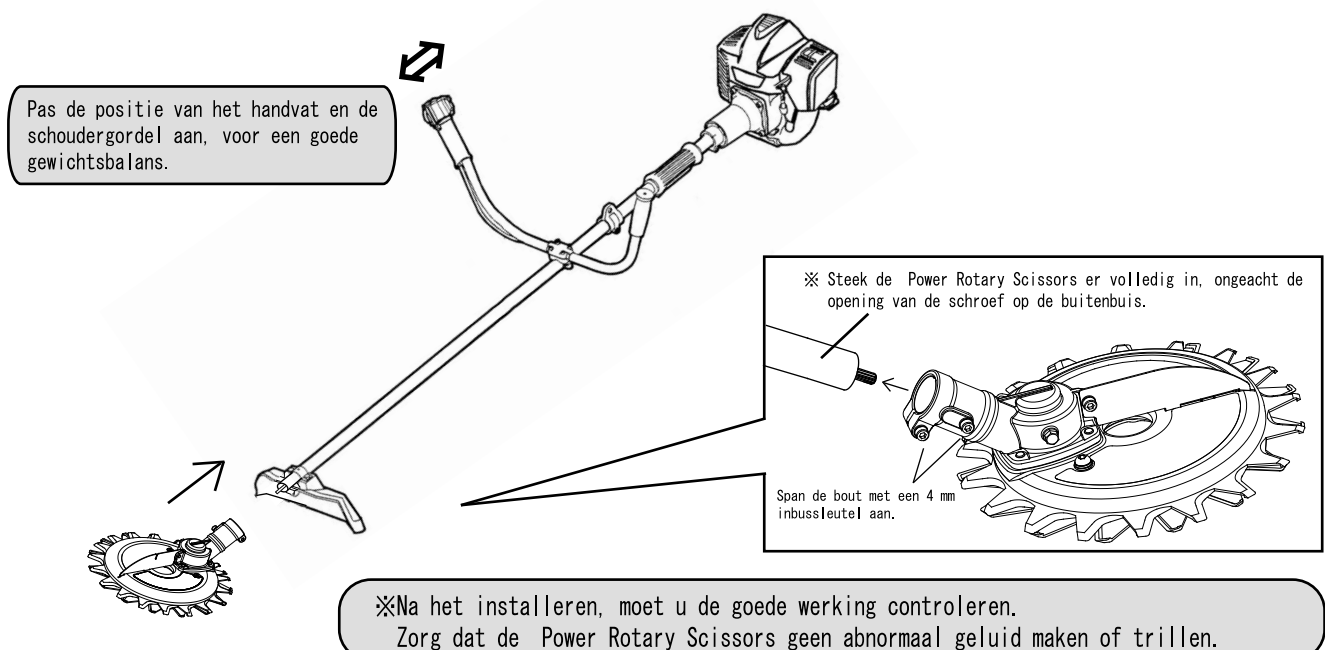


※Controleer of de as in de opening van de adapter past.

Monteer de gekozen adapter op de unit



Installeer de Power Rotary Scissors



MES SLIJPEN

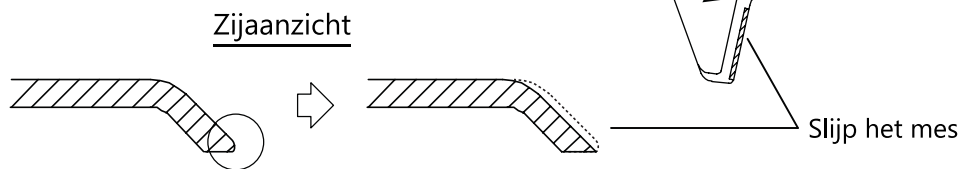
Slijp het mes als er gras aan blijft kleven.

WAARSCHUWING

Zet de motor uit voordat u de messen slijpt.
Draag handschoenen om letsels te voorkomen.

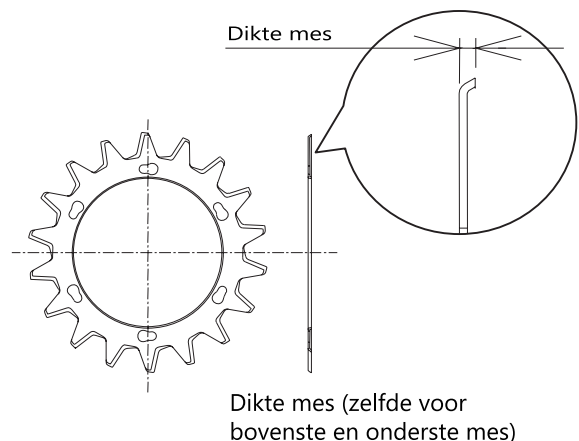
Mes slijpen

1. Verwijder eerst het bovenste en onderste mes.
(Zie pagina 9 tot en met 11 voor het verwijderen en monteren.)
 2. Slijp de rand van het bovenste en onderste mes.
(Zie afbeelding) met een vijl.
- Verhit het mes niet te veel, om kleurverandering te voorkomen.
Dit kan de hardheid van het mes verminderen.
 - Slijp de rand in een hoek van 45 graden.



Timing voor vervangen en slijpen van messen

1. Het wordt aanbevolen om de messen na 8 tot 10 bedrijfsuren te slijpen, als referentie, in geval van maaien van zacht gras of gazon.
 2. Het wordt aanbevolen om de messen na 30 tot 40 bedrijfsuren te vervangen, met inbegrip van 3 tot 4 keer het slijpen van de messen.
 3. Vervang de messen als de dikte van het bovenste of onderste mes 2,7 mm of minder bedraagt.
- De vermelde bedrijfsuren voor het slijpen van de messen zijn afhankelijk van het type gras, of maai-omgeving zoals grond en zand.
 - Sommige grassen kunnen in de messen worden gerold. Als dit gebeurt, verwijdert u eerst de messen en vervolgens het gras, aangezien dit de levensduur van de messen en centraal deel kan beïnvloeden.



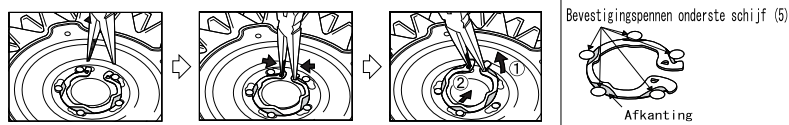
WAARSCHUWING

**Zorg dat de motor is uitgeschakeld wanneer u de messen vervangt.
Draag handschoenen om de messen te hanteren.**

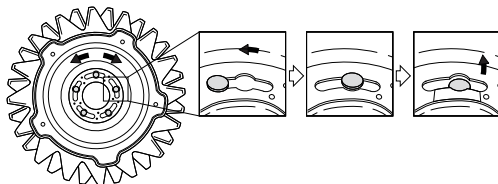
*Om het mes te vervangen, zijn bektangen of borgringtangen vereist.

1. Verwijder de bevestigingsbeugel voor de onderste schijf.

※Zorg dat de bevestigingsbeugel voor de onderste schijf niet eruit springt wanneer u deze monteert.

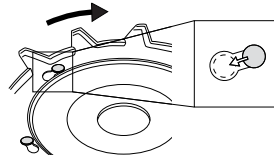


2. Verwijder de onderste schijf.



Maak het centrale deel en onderste schijf schoon voordat u een nieuw mes monteert.

3. Verwijder de bovenste en onderste messen.



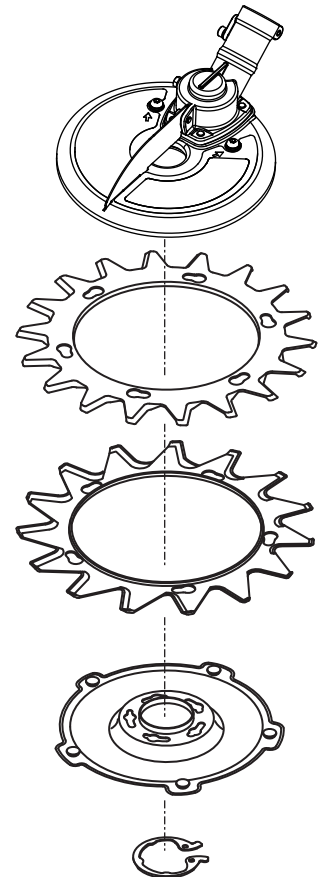
4. Maak het centrale deel met een borstel schoon, om gras en vuil te verwijderen, en was het met water.

5. Veeg het centrale deel schoon en laat het drogen. Veeg het vervolgens met een vette doek in voordat u de messen monteert.

6. Monteer de bovenste en onderste messen.

7. Monteer de onderste schijf.

8. Monteer de bevestigingsbeugel voor de onderste schijf.



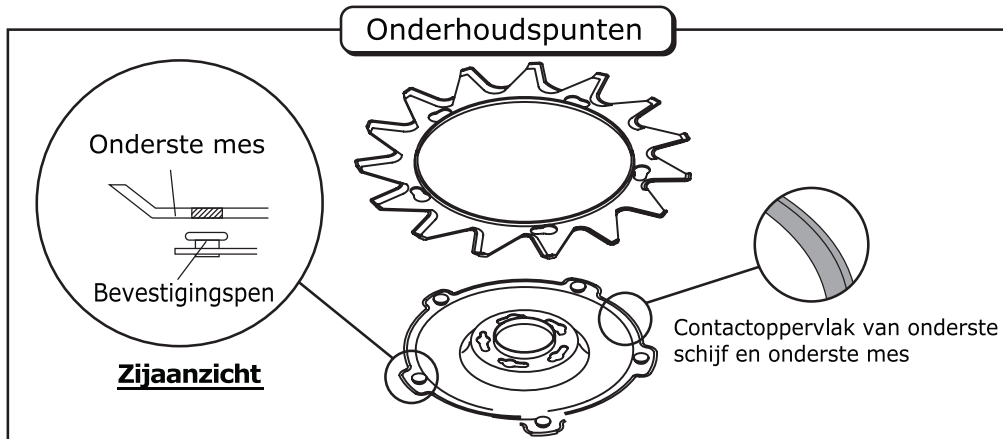
ONDERHOUD



- * Zorg dat de motor is uitgeschakeld wanneer u de messen vervangt.
- * Draag een veiligheidsbril en handschoenen om de messen te hanteren.

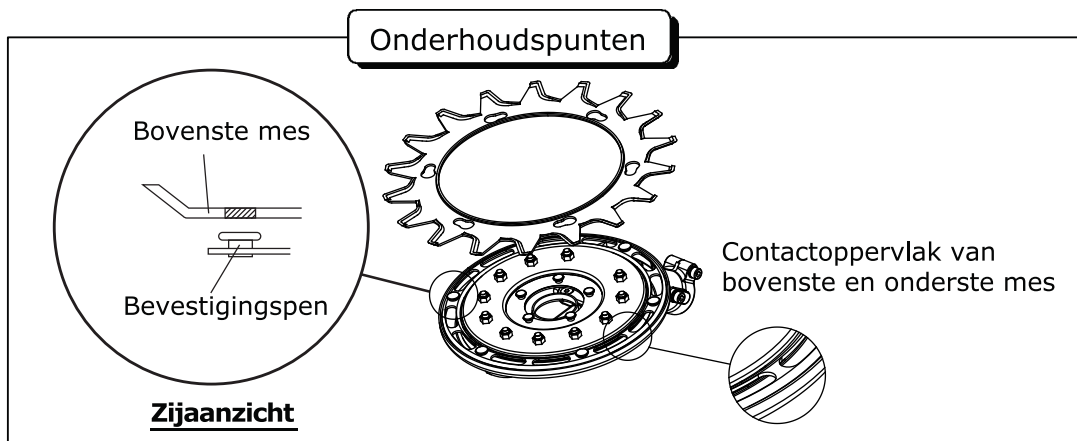
Onderste mes

1. Maak de messen en onderste schijf met een borstel schoon om gras of vuil te verwijderen.
Zie **Onderhoudspunten** hieronder voor informatie.
 2. Veeg de bladen en onderste schijf schoon en droog ze af. Veeg ze vervolgens voorzichtig af met een vette doek.
Monteer het mes door de gaten en bevestigingspennen uit te lijnen, en vervolgens het mes linksom te draaien.
- Zorg dat u het mes niet op zijn kop monteert.
 - Zorg dat alle bevestigingspennen aanwezig zijn wanneer het mes wordt gemonteerd.



Bovenste mes

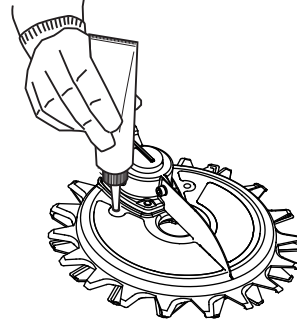
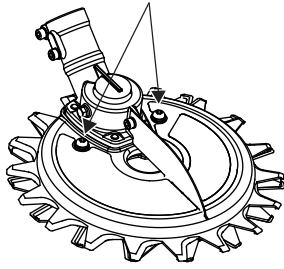
1. Maak de messen en onderste schijf met een borstel schoon om gras of vuil te verwijderen.
Zie **Onderhoudspunten** hieronder voor meer informatie
 2. Veeg de bladen en onderste schijf schoon en droog ze af. Veeg ze vervolgens voorzichtig af met een vette doek.
 3. Monteer het mes door de gaten en bevestigingspennen uit te lijnen, en vervolgens het mes linksom te draaien.
- Zorg dat u het mes niet op zijn kop monteert.
 - Zorg dat alle bevestigingspennen aanwezig zijn wanneer het mes wordt gemonteerd.



Smering

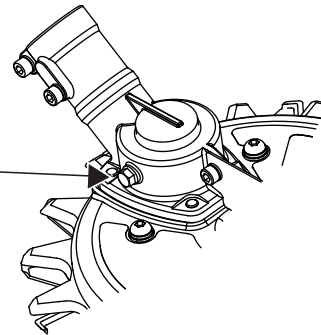
- 1 Verwijder de twee schroeven zodat u smeermiddel kunt injecteren (zie afbeelding) en injecteer smeermiddel in beide schroefgaten. Injecteer elke 10 bedrijfsuren ongeveer 20 cc smeermiddel.

Injectiegat



- 2 Monteer de twee schroeven en draai ze vast?
- 3 Verwijder de zeskantbout (M5X6) uit de tandwielkast en injecteer elke 25 bedrijfsuren ongeveer 10 cc smeermiddel in elke opening.

Injectiegat smeermiddel



- 4 Monteer de zeskantbout (M5X6) en span deze goed aan.

Dit voltooit de smering

- * Smeer de Power Rotary Scissors en de messen als deze langer dan 30 dagen worden opgeslagen.

Eerste hulp met betrekking tot smeermiddel

Contact met de ogen:

- Onmiddellijk spoelen met water, ten minste 15 minuten. Medische hulp halen.

Contact met de huid:

- Verwijderen met een doek of papier en zorgvuldig met zeep en water wassen.

Inhalatie:

- Verwijder het slachtoffer uit de verontreinigde omgeving naar de frisse lucht. Bedek het slachtoffer met een deken om hem warm en rustig te houden. Roep de hulp van een arts in.

Inslikken:

- Braken niet opwekken. Onmiddellijk een arts raadplegen.

Opmerkingen aan arts:

- Ondersteunende zorg. Behandeling volgens het oordeel van de arts, rekening houdend met de reacties van de patiënt.

Technische Daten

Model	PRS-231M
Schneidverfahren	Power Rotary Scissors
Dimensies L × W × H (mm)	258 × 230 × 101
Diameter (mm)	ϕ 230
Gewicht (kg)	1,8
Max motortoerental (min ⁻¹)	10.000
Max. motorvermogen (kW)	2.0

Oberfläche		Aluminum (A5052)
Untersetzung		Planetengetriebeuntersetzung
Verhältnis	Oberes	1:18.8
	Unteres	1:13.5

WAARSCHUWING

Zet de motor uit voordat u de unit hanteert. Draag handschoenen om de messen te hanteren.

Status	Waar controleren	Oplossing	Zie pagina
Mes draait niet, of niet goed	Is de unit goed gemonteerd?	Monteer de unit goed.	4
	Scheuren of barsten in mes?	Vervang het mes of de messen.	7
	Vreemde voorwerpen in het mes?	Voorwerpen verwijderen.	8
	Is het product goed gesmeerd?	Injecteer regelmatig smeermiddel.	9
	Werkt de motor van de bosmaaier naar behoren?	Controleer alle motorfuncties.	
Abnormaal geluid of abnormale trillingen	Vreemde voorwerpen in het mes?	Voorwerpen verwijderen.	8
	Scheuren of barsten in mes?	Vervang het mes of de messen.	7
	Zijn het bovenste en onderste mes correct gemonteerd?	Controleer de montage.	7
	Is het product goed gesmeerd?	Injecteer regelmatig smeermiddel.	9
	Is het product correct gemonteerd op de bosmaaier?	Controleer de montage.	4
	Aandrijfas bosmaaier verbogen?	Controleer de bosmaaier.	
Bot mes	Scheuren of barsten in mes?	Vervang het mes of de messen.	7
	Mes versleten?	Slijp het mes.	6
	Is het toerental correct?	Stel het motortoerental correct in.	

Alleen voor Europese landen

EU-verklaring van overeenstemming

Wij, YAMABIKO CORPORATION, verklaren op eigen verantwoordelijkheid dat het volgende product aan alle relevante bepalingen voldoet.

Productnaam: Power Rotary Scissors
 Naam van het model: PRS-231M

Richtlijnen van de Raad: RICHTLIJN 2006/42/EC VAN HET EUROPESE PARLEMENT EN DE RAAD van 17 mei 2006 betreffende machines en gewijzigde Richtlijn 95/16/EC

Toepasselijke geharmoniseerde: Machinerichtlijn, EN ISO 12100: 2010
 Normen EN ISO 11806-1: 2011

de vereisten van Richtlijn 2011/65/EU (gebruik van geharmoniseerde norm EN 50581: 2012)

Masayuki Kimura
 General Manager
 YAMABIKO CORPORATION
 7-2 SUEHIROCHO 1-CHOME, OHME,
 TOKYO 198-8760, JAPAN

Masayuki Kimura

De geautoriseerde vertegenwoordiger in Europa die bevoegd is het technische dossier samen te stellen.
 Bedrijf: CERTIFICATION EXPERTS B.V.
 Adres: Stationsplein 30, 1382AD Weesp, Nederland
 De heer Richard Glaser

ECHO®

NL

YAMABIKO CORPORATION

7-2, SUEHIROCHO 1-CHOME, OHME, TOKYO, 198-8760, JAPAN
PHONE :81-428-32-6118. FAX:81-428-32-6145