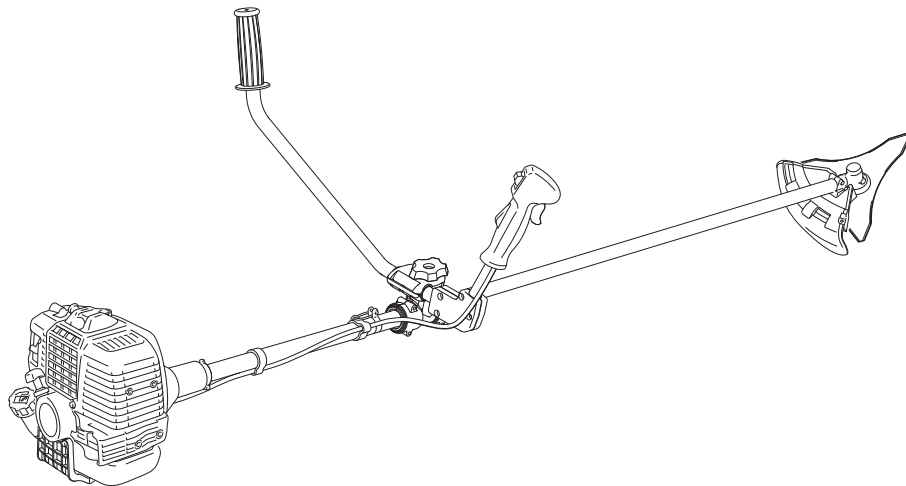




FRANÇAIS  
FR (Notice originale)



# MANUEL D'UTILISATION

## SRM-510ES

### AVERTISSEMENT

LIRE ATTENTIVEMENT LES INSTRUCTIONS ET SUIVRE LES REGLES DE SECURITE. LE NON-RESPECT DES REGLES DE SECURITE ENTRAINE UN RISQUE DE BLESSURE GRAVE.



# Information importante

---

**Lire attentivement le manuel d'utilisation avant d'utiliser l'appareil pour la première fois.**

## ○ Utilisation de l'appareil

- ♦ Les coupe-herbe / débroussaileuses ECHO, sont des machines légères, très performantes, équipées d'un moteur à essence et conçues pour désherber, tondre et débroussailler dans des endroits inaccessibles par d'autres moyens.
- ♦ Ne pas utiliser cet appareil pour d'autres applications que celles mentionnées ci-dessus.

## ○ Utilisateurs de l'appareil

- ♦ Lire attentivement ce manuel d'utilisation et intégrer les informations qu'il contient avant d'utiliser l'appareil pour la première fois.
- ♦ Toute personne n'ayant pas lu attentivement ce manuel d'utilisation, enrhumée, fatiguée ou en mauvaise condition physique ne doit pas utiliser cet appareil. Ne pas laisser un enfant manipuler l'appareil.
- ♦ L'utilisateur est tenu pour responsable en cas d'accidents ou de risques pouvant entraîner des blessures corporelles ou des dommages matériels.

## ○ A propos du manuel d'utilisation

- ♦ Ce manuel contient les informations nécessaires au montage, à l'utilisation et à l'entretien de l'appareil. L'utilisateur doit donc le lire attentivement et intégrer les informations qu'il contient.
- ♦ Toujours conserver le manuel à portée de main.
- ♦ En cas de perte du manuel ou si ce dernier a été détérioré et n'est plus lisible, s'adresser au REVENDEUR ECHO pour en obtenir un nouveau.
- ♦ Les unités utilisées dans ce manuel sont les unités SI (Système international d'unités). Les chiffres indiqués entre parenthèses sont des valeurs de référence. De légères erreurs de conversion peuvent survenir dans certains cas.

## ○ Prêt ou cession de l'appareil à un tiers

- ♦ Si l'appareil décrit dans ce manuel est prêté à un tiers, veiller à lui confier également le manuel d'utilisation fourni avec l'appareil. Si l'appareil est cédé à un tiers, transmettre le manuel d'utilisation fourni avec l'appareil lors de la vente.

## ○ Renseignements

- ♦ Contacter un REVENDEUR ECHO pour toute demande d'information concernant l'appareil, l'achat de consommables, les réparations ou pour tout autre renseignement.

## ○ Remarques

- ♦ ECHO se réserve le droit de modifier sans préavis le contenu de ce manuel en fonction des améliorations apportées au produit. Il se peut que certains des schémas de ce manuel soient différents de l'appareil. Ces différences ont pour objectif de rendre les explications plus claires.
- ♦ L'appareil nécessite le montage de certains éléments.
- ♦ En cas de doute, consulter un REVENDEUR ECHO.

## **Fabricant :**

**YAMABIKO CORPORATION**

**7-2 SUEHIROCHO 1-CHOME, OHME, TOKYO 198-8760, JAPON**

## **Représentant autorisé en Europe :**

**Atlantic Bridge Limited**

**Atlantic House, PO Box 4800, Earley, Reading RG5 4GB, Royaume-Uni**

# Table des matieres

---

Pour utiliser l'appareil en toute sécurité .....	4
Etiquettes et symboles d'avertissement .....	4
Autres indications .....	4
Symboles .....	4
Emplacement de l'étiquette de sécurité .....	6
Manipulation du carburant .....	7
Manipulation du moteur .....	8
Manipulation de l'appareil .....	9
Contenu de l'emballage .....	15
Description .....	16
Avant de commencer .....	17
Assemblage .....	17
Equilibrage .....	21
Préparation du carburant .....	22
Fonctionnement du moteur .....	23
Démarrage du moteur .....	23
Arrêt du moteur .....	25
Utilisation de l'appareil .....	26
Utilisation de base de l'appareil avec tête de coupe à fil nylon .....	26
Utilisation de base de l'appareil avec lame métallique .....	28
Précautions à respecter lors de l'utilisation de l'appareil .....	30
Entretien .....	32
Instructions d'entretien de l'appareil .....	32
Entretien .....	32
Remisage .....	40
Remisage de longue durée (30 jours ou plus) .....	40
Caractéristiques .....	41
Déclaration de conformité .....	42

# Pour utiliser l'appareil en toute sécurité




## Lire attentivement cette section avant d'utiliser l'appareil pour la première fois.

○ Les mesures de précaution décrites dans cette section contiennent des informations essentielles pour la sécurité. Les suivre scrupuleusement.

○ Il est également nécessaire de prendre connaissance des mesures de précaution exposées tout au long de ce manuel. Le texte précédé d'une puce [en forme de losange] décrit les risques encourus en cas de non-respect d'une mesure de précaution.


## Étiquettes et symboles d'avertissement

Les étiquettes et les symboles d'avertissement dans le manuel et sur l'appareil signalent les situations pouvant entraîner un risque de blessure de l'utilisateur et d'autres personnes. Pour des raisons de sécurité, toujours lire et suivre attentivement les instructions figurant sur ces étiquettes.

 <p><b>DANGER</b></p> <p>Ce symbole associé au mot « <b>DANGER</b> » signale une action ou une situation présentant un risque de blessure corporelle grave ou d'accident mortel pour l'utilisateur et les personnes à proximité.</p>	 <p><b>AVERTISSEMENT</b></p> <p>Ce symbole associé au mot « <b>AVERTISSEMENT</b> » signale une action ou une situation présentant un risque de blessure corporelle grave ou d'accident mortel pour l'utilisateur et les personnes à proximité.</p>	 <p><b>ATTENTION</b></p> <p>« <b>ATTENTION</b> » signale une situation potentiellement dangereuse qui, si elle n'est pas évitée, peut entraîner une blessure légère à modérée.</p>
---	---	---




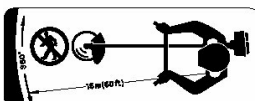




## Autres indications

Outre les étiquettes et les symboles d'avertissement, ce manuel contient les symboles d'explication suivants :












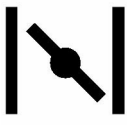
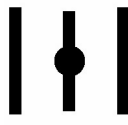


 <p>Le cercle barré indique une interdiction.</p>	<p><b>REMARQUE</b></p> <p>Ce type de message fournit des conseils relatifs à l'utilisation et à l'entretien de l'appareil.</p>	<p><b>IMPORTANT</b></p> <p>Le texte dans l'encadré où figure le mot « <b>IMPORTANT</b> » donne des informations importantes concernant l'utilisation, la vérification, l'entretien et le remisage de l'appareil décrit dans ce manuel.</p>
---	--	--

## Symboles

De nombreux symboles d'explication sont utilisés dans ce manuel et sur l'appareil lui-même. S'assurer d'avoir bien compris la signification de chacun de ces symboles.

Forme des symboles	Description / application des symboles	Forme des symboles	Description / application des symboles
	Lire attentivement le manuel d'utilisation		Vitesse maximale de l'arbre de l'outil de coupe en tr/min
	Port obligatoire de protections pour les yeux, les oreilles et la tête		Ne laisser personne s'approcher à moins de 15 mètres
	Port obligatoire de chaussures et de gants de protection		Mélange d'essence et d'huile
	Arrêt d'urgence		Pompe d'amorçage (charge d'amorçage)

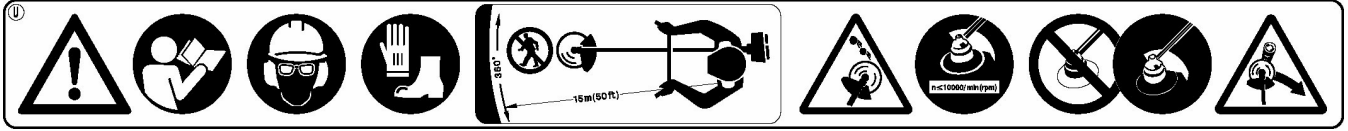
# Pour utiliser l'appareil en toute sécurité

Forme des symboles	Description / application des symboles	Forme des symboles	Description / application des symboles
	Avertissement ! Projections !	<b>L</b>	Réglage du carburateur - Mélange bas régime
	Attention, poussée latérale	<b>H</b>	Réglage du carburateur - Mélange haut régime
	Ne pas utiliser sans protecteur d'outil	<b>T</b>	Réglage du carburateur - Régime de ralenti
	Interdiction d'utiliser des lames métalliques		Brancard en U
	Interdiction d'utiliser une tête de coupe à fil nylon		Poignée semi-circulaire
	Ne pas utiliser l'appareil dans des endroits mal aérés		Attention aux températures élevées
	Attention aux risques d'incendie		Niveau de puissance sonore garanti
	Commande de starter en position « Démarrage à froid » (starter fermé)		Commande de starter en position « Marche » (starter ouvert)
	Attention aux risques de choc électrique		Démarrage du moteur

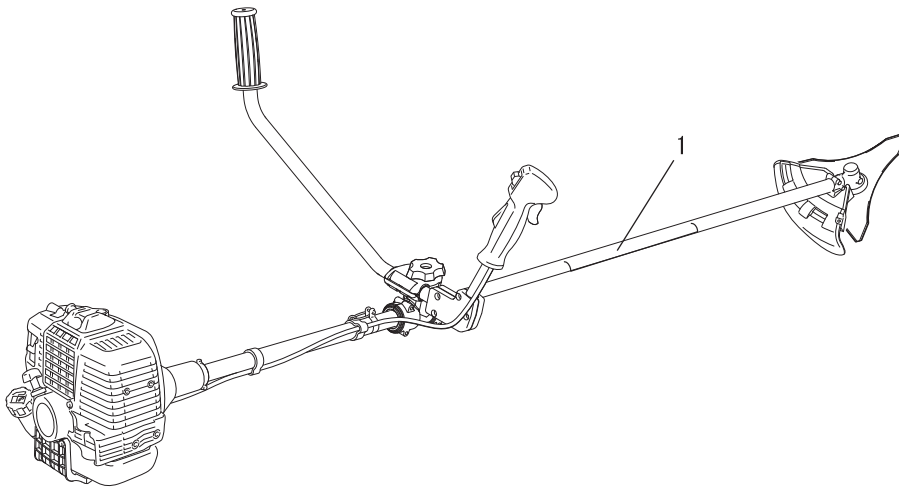
# Pour utiliser l'appareil en toute sécurité

## Emplacement de l'étiquette de sécurité

- L'étiquette de sécurité ci-dessous figure sur les appareils décrits dans ce manuel. S'assurer de bien comprendre la signification de l'étiquette avant d'utiliser l'appareil.
- Si l'étiquette devient illisible avec le temps ou si elle s'est décollée ou a été déchirée, contacter un revendeur pour obtenir une nouvelle étiquette et la coller à l'emplacement indiqué sur les illustrations ci-dessous. Veiller à ce que l'étiquette soit toujours lisible.



1. Etiquette de sécurité (numéro de pièce 890617-43130)



# Pour utiliser l'appareil en toute sécurité

## Manipulation du carburant

### DANGER

#### Toujours effectuer le ravitaillement à l'écart de toute flamme

Le carburant est hautement inflammable et entraîne un risque d'incendie en cas de mauvaise manipulation. Rester extrêmement vigilant lors du mélange, du stockage ou de la manipulation du carburant. Toute erreur entraîne un risque de blessure corporelle grave. Observer scrupuleusement les règles de sécurité suivantes.

- Il est interdit de fumer lors du ravitaillement. Effectuer le ravitaillement à l'écart de toute flamme.
- Il est interdit de ravitailler l'appareil lorsque le moteur est chaud ou en marche.
- ◆ En effet, le carburant risque de s'enflammer et de provoquer un incendie, entraînant ainsi un risque de brûlure.



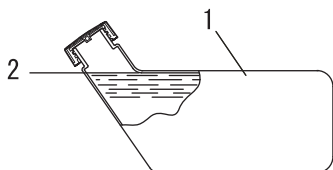
#### A propos du réservoir et du point de ravitaillement

- Utiliser un réservoir de carburant agréé.
- Les bidons/réservoirs de carburant peuvent être sous pression. Toujours desserrer le bouchon du réservoir de carburant de façon progressive pour permettre l'égalisation de la pression.
- **NE JAMAIS** remplir les réservoirs de carburant dans un endroit fermé. **TOUJOURS** remplir les réservoirs de carburant à l'extérieur, à même le sol.

#### Tout déversement de carburant entraîne un risque d'incendie

Respecter les règles de sécurité suivantes lors du ravitaillement :

- Ne pas remplir le réservoir de carburant jusqu'en haut. Remplir le réservoir jusqu'au niveau recommandé (jusqu'à l'épaulement du réservoir de carburant).
- Essuyer le carburant renversé en cas de débordement ou de trop plein du réservoir.
- Une fois le ravitaillement effectué, revisser fermement le bouchon du réservoir de carburant.
- ◆ Tout déversement de carburant, s'il s'enflamme, entraîne un risque d'incendie et de brûlure.

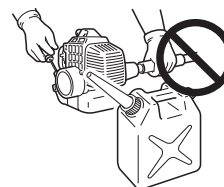


1. Réservoir de carburant  
2. Epaulement

#### Ne pas démarrer le moteur à l'endroit où le ravitaillement a été effectué

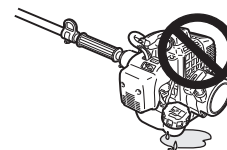
- Il ne faut pas démarrer le moteur à l'endroit où le ravitaillement a été effectué. S'éloigner d'au moins 3 mètres de l'endroit où le ravitaillement a été effectué avant de démarrer le moteur.

- ◆ Les fuites de carburant qui peuvent survenir lors du ravitaillement entraînent un risque d'incendie si le carburant s'enflamme.



#### Toute fuite de carburant entraîne un risque d'incendie

- Après le ravitaillement, toujours vérifier qu'il n'y a pas de fuite ou d'écoulement de carburant au niveau du tuyau de carburant, du passe-tuyau de carburant ou autour du bouchon du réservoir de carburant.
- En cas de fuite ou d'écoulement de carburant, interrompre immédiatement l'utilisation de l'appareil et contacter un revendeur pour effectuer les réparations nécessaires.
- ◆ Toute fuite de carburant entraîne un risque d'incendie.



# Pour utiliser l'appareil en toute sécurité

## Manipulation du moteur

### AVERTISSEMENT

#### Démarrage du moteur

Veiller à bien respecter les mesures de précaution suivantes lors du démarrage du moteur :

- Vérifier que tous les écrous et toutes les vis sont bien serrés
- Vérifier qu'il n'y a pas de fuite de carburant
- Placer l'appareil sur une surface plane et dans un endroit bien aéré
- Etablir un périmètre de sécurité autour de l'appareil et s'assurer que personne ni aucun animal ne se trouve à proximité.
- Pour le démarrage du moteur, mettre la gâchette d'accélérateur en position de régime de ralenti.
- Maintenir fermement l'appareil au sol lors du démarrage du moteur
- ◆ Le non-respect de ces mesures de précaution entraîne un risque d'accident et de blessure grave, voire mortelle.

#### Une fois le moteur démarré, vérifier que l'appareil n'émet aucun son ou vibration anormal(e).

- Lorsque le moteur est démarré, vérifier que l'appareil n'émet aucun son ou vibration anormal(e). Ne pas utiliser l'appareil en cas de son ou vibration anormal(e). Contacter un revendeur pour effectuer les réparations nécessaires.
- ◆ La chute ou la rupture accidentelle de pièces entraîne un risque de blessure grave.

#### Ne pas toucher les composants sous haute tension ou sous haute température lors du fonctionnement de l'appareil

Ne pas toucher les composants sous haute tension ou sous haute température suivants lors du fonctionnement de l'appareil et pendant la phase qui suit l'arrêt de l'appareil.

- Silencieux, bougie d'allumage, renvoi de transmission et autres composants sous haute température.

◆ Il existe un risque de brûlure en cas de contact avec un composant sous haute température.

- Bougie d'allumage, fil de la bougie et autres composants sous haute tension

◆ Il existe un risque de choc électrique en cas de contact avec un composant sous haute tension pendant le fonctionnement de l'appareil.



#### Le bon réflexe en cas d'incendie ou de fumée

- Si le moteur prend feu ou si de la fumée s'échappe de l'appareil à un autre endroit que la sortie d'échappement, la première chose à faire est de s'éloigner de l'appareil pour éviter tout risque de blessure.

- A l'aide d'une pelle, jeter du sable ou un autre matériau équivalent sur les flammes pour éviter que l'incendie ne se propage, ou éteindre les flammes avec un extincteur.



◆ Ne pas céder à la panique permet d'éviter que l'incendie ne se propage et donc de limiter l'étendue des dégâts.

#### Toxicité des fumées d'échappement

- Les fumées d'échappement du moteur contiennent des gaz toxiques. Ne pas utiliser l'appareil dans un endroit fermé ou mal aéré.
- ◆ Il existe un risque d'intoxication due aux fumées d'échappement.



#### Arrêter le moteur pour la vérification et l'entretien de l'appareil

Respecter les mesures de précaution suivantes lors de la vérification et de l'entretien de l'appareil après utilisation :

- Couper le moteur et attendre qu'il refroidisse avant la vérification ou l'entretien de l'appareil.
- ◆ Il existe un risque de brûlure.
- Retirer le protecteur de bougie avant d'effectuer les opérations de vérification ou d'entretien
- ◆ Il existe un risque d'accident en cas de démarrage intempestif de l'appareil.

#### Vérification de la bougie d'allumage

Respecter les mesures de précaution suivantes lors de la vérification de la bougie d'allumage.

- En cas d'usure des électrodes ou des bornes, ou en cas de fissure de la céramique, procéder au remplacement de ces composants.
- L'essai de l'étincelle (destiné à vérifier si la bougie d'allumage émet une étincelle) doit être effectué par un revendeur.
- L'essai de l'étincelle ne doit pas être effectué à proximité du trou de bougie.
- L'essai de l'étincelle ne doit pas être effectué à proximité de flaques de carburant ou de gaz inflammables
- Ne pas toucher les parties métalliques de la bougie d'allumage

◆ La bougie d'allumage risque de provoquer un incendie ou un choc électrique.





# Pour utiliser l'appareil en toute sécurité

## Manipulation de l'appareil Mesures de précaution générales

### AVERTISSEMENT

#### Manuel d'utilisation

○ Lire attentivement le manuel d'utilisation avant d'utiliser l'appareil pour la première fois afin d'éviter toute erreur d'utilisation.

◆ Le non-respect de cette mesure de précaution entraîne un risque d'accident ou de blessure grave.



#### Ne pas détourner l'appareil de son utilisation normale

○ Utiliser l'appareil uniquement pour les tâches décrites dans ce manuel d'utilisation.

◆ Le non-respect de cette règle de sécurité entraîne un risque d'accident ou de blessure grave.

#### Ne pas modifier l'appareil

○ Aucune modification ne doit être apportée à l'appareil.

◆ Le non-respect de cette règle de sécurité entraîne un risque d'accident ou de blessure grave. Tout dysfonctionnement dû à une modification de l'appareil n'est pas couvert par la garantie du fabricant.

#### Ne pas utiliser l'appareil avant d'avoir effectué les opérations de vérification et d'entretien nécessaires

○ Il ne faut pas utiliser l'appareil avant d'avoir effectué les opérations de vérification et d'entretien nécessaires. Veiller à ce que l'appareil soit vérifié et entretenu régulièrement.

◆ Le non-respect de cette règle de sécurité entraîne un risque d'accident ou de blessure grave.

#### Prêt ou cession de l'appareil à un tiers

○ Si l'appareil est prêté à un tiers, veiller à lui confier également le manuel d'utilisation fourni avec l'appareil.

○ Si l'appareil est cédé à un tiers, transmettre le manuel d'utilisation fourni avec l'appareil lors de la vente.

◆ Le non-respect de cette règle de sécurité entraîne un risque d'accident ou de blessure grave.

#### Savoir réagir en cas de blessure

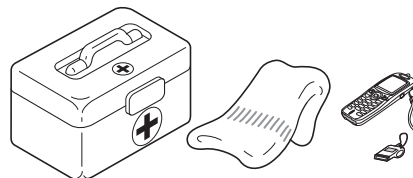
Même si les cas de blessure ou d'accident restent exceptionnels, l'utilisateur doit savoir réagir à ces situations.

○ Kit de premiers secours

○ Serviettes et lingettes (pour arrêter les saignements)

○ Sifflet ou téléphone portable (pour appeler de l'aide)

◆ Si l'utilisateur n'est pas capable de prodiguer les premiers soins ou d'appeler à l'aide, la blessure peut s'aggraver.



# Pour utiliser l'appareil en toute sécurité

## Précautions d'utilisation

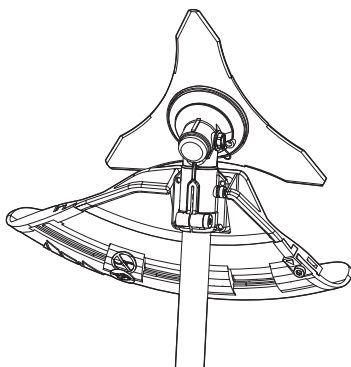
### DANGER

#### **Ne pas utiliser l'appareil si la lame tourne alors que le moteur est au ralenti**

- Ne pas utiliser l'appareil si la lame tourne alors que la gâchette d'accélérateur de l'appareil est en position de ralenti.
- ◆ Le non-respect de cette règle de sécurité entraîne un risque d'accident ou de blessure grave.

#### **Ne pas retirer le protecteur d'outil**

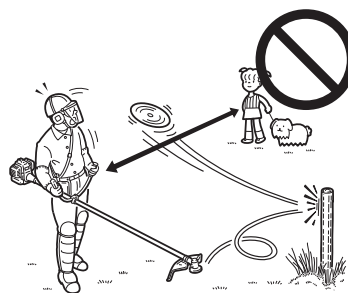
- Ne pas utiliser l'appareil sans le protecteur d'outil.
- ◆ Il est possible que des objets ricochent sur la lame et soient projetés vers l'utilisateur, entraînant ainsi un risque d'accident ou de blessure grave.



#### **La zone comprise dans un rayon de 15 mètres autour de l'appareil est une zone dangereuse**

La zone comprise dans un rayon de 15 mètres autour de l'appareil est une zone dangereuse. Veillez à bien respecter les mesures de précaution suivantes lors de l'utilisation de l'appareil.

- Ne laissez personne (enfants, animaux ou autres personnes) pénétrer dans cette zone dangereuse.
- Si quelqu'un pénètre dans la zone dangereuse, couper le moteur pour arrêter la lame.
- Lorsque vous vous approchez de l'utilisateur, signalez-lui votre présence en lançant des brindilles, par exemple, sans entrer dans la zone dangereuse. Vérifiez ensuite que le moteur est coupé et que la lame ne tourne plus.
- Si l'appareil est utilisé par plus d'une personne, convenez entre vous d'un signal et travaillez à plus de 15 mètres les uns des autres.
- ◆ Toute projection d'objet ou tout contact avec la lame entraîne un risque d'accident mortel ou pouvant causer la cécité de l'utilisateur.



# Pour utiliser l'appareil en toute sécurité

## AVERTISSEMENT

### Utilisateurs de l'appareil

L'appareil ne doit pas être utilisé si :

- l'utilisateur est fatigué
  - l'utilisateur a consommé de l'alcool
  - l'utilisateur prend des médicaments
  - la personne qui souhaite utiliser l'appareil est enceinte
  - l'utilisateur est en mauvaise condition physique
  - l'utilisateur n'a pas lu le manuel d'utilisation
  - la personne qui souhaite utiliser l'appareil est un enfant
- ◆ Le non-respect de ces règles de sécurité entraîne un risque d'accident.



### Environnement d'utilisation et fonctionnement de l'appareil

- Ne pas utiliser l'appareil sur une surface instable, comme un terrain en pente raide ou détrempe. Ces types de terrain sont glissants et donc dangereux.
- Ne pas utiliser l'appareil la nuit ou dans des endroits mal éclairés offrant de mauvaises conditions de visibilité.
- Lorsque vous utilisez l'appareil sur un terrain en pente douce, employez un mouvement régulier et gardez la tête de coupe parallèle au sol.
  - ◆ Toute chute, dérapage ou utilisation incorrecte de l'appareil entraîne un risque de blessure grave pour l'utilisateur.
- Afin de préserver votre santé et de travailler dans des conditions de sécurité et de confort optimales, utiliser l'appareil uniquement par des températures comprises entre -5 °C et 40 °C.
  - ◆ Le non-respect de ces instructions peut être dangereux pour la santé.

### Couper le moteur pour se déplacer

Dans les exemples de déplacements décrits ci-dessous, couper le moteur et s'assurer que la lame ne tourne plus, puis remettre en place l'étui protecteur de lame et tenir le silencieux à distance.

- Se déplacer vers le lieu de travail
  - Se déplacer vers un autre endroit tout en travaillant
  - Quitter le lieu de travail
- ◆ Le non-respect de ces mesures de précaution entraîne un risque de brûlure ou de blessure grave.
- Pour transporter l'appareil dans une voiture, vider le réservoir de carburant, remettre en place l'étui protecteur de lame et s'assurer que l'appareil est bien calé pour éviter qu'il se déplace lors du trajet.
    - ◆ Rouler en voiture avec le réservoir du coupe-herbe rempli de carburant peut entraîner un risque d'incendie.

### Exposition aux vibrations et au froid

Les personnes exposées aux vibrations et au froid peuvent être victimes du phénomène de Raynaud, une affection qui touche les doigts. L'exposition à des vibrations et au froid peut provoquer une sensation de picotement et de brûlure, suivie d'une cyanose et d'un engourdissement des doigts. Il est vivement recommandé de respecter les mesures de précaution suivantes car le seuil d'exposition minimum pouvant provoquer l'apparition de ce phénomène reste inconnu à ce jour.

- Limiter la perte de chaleur corporelle, en protégeant en priorité la tête, le cou, les pieds, les chevilles, les mains et les poignets.
- Stimuler la circulation sanguine en interrompant le travail régulièrement pour remuer énergiquement les bras, et éviter de fumer.
- Limiter le nombre d'heures d'utilisation. Essayer d'intégrer à l'emploi du temps de la journée des tâches ne nécessitant pas l'utilisation de l'appareil ou d'une autre machine portable.
- En cas d'inconfort, de rougeur et de gonflement au niveau des doigts, suivis d'un blanchiment et d'une perte de sensibilité, consulter un médecin avant de s'exposer à nouveau au froid et aux vibrations.
  - ◆ Le non-respect de ces instructions peut être dangereux pour la santé.

### Lésions attribuables au travail répétitif

Une trop grande sollicitation des muscles et des tendons des doigts, des mains, des bras et des épaules peut entraîner l'apparition d'inflammations, de gonflements, d'engourdissements, d'une sensation de faiblesse ou d'une douleur aiguë dans ces parties du corps. L'apparition de lésions attribuables au travail répétitif (LATR) est très fréquente chez les personnes pratiquant certaines activités manuelles répétitives. Pour réduire le risque d'apparition de LATR, respecter les mesures de précaution suivantes :

- Eviter de plier, d'étirer ou de tordre le poignet pendant le travail.
- Faire des pauses régulières pour réduire l'effet répétitif et pour reposer ses mains. Effectuer le mouvement répétitif plus lentement et en faisant moins d'effort.
- Faire des exercices de musculation des mains et des bras.
- En cas de picotements, d'engourdissement ou de douleur dans les doigts, les mains, les poignets ou les bras, consulter un médecin. Plus les LATR sont diagnostiquées précocement, plus les chances d'empêcher les lésions nerveuses et musculaires irréversibles sont grandes.
  - ◆ Le non-respect de ces instructions peut être dangereux pour la santé.

## Une formation adaptée

Toute personne devant utiliser cet appareil doit obligatoirement avoir reçu une formation et un équipement de protection adaptés.

Vous devez avoir une connaissance parfaite des commandes et du fonctionnement de l'appareil.

Vous devez savoir comment arrêter l'appareil et couper le moteur.

Vous devez savoir comment décrocher la machine du harnais en urgence.

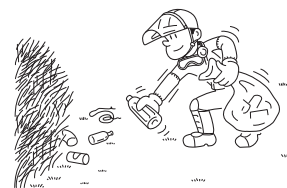
Ne laisser personne utiliser l'appareil sans avoir préalablement reçu une formation adaptée.

# Pour utiliser l'appareil en toute sécurité

## **⚠ AVERTISSEMENT**

### **Retirer tous les corps étrangers et toutes les sources de blocage de l'appareil avant de l'utiliser**

- Avant de commencer à travailler, inspecter la zone de travail et retirer tous les cailloux et les bidons vides susceptibles de ricocher sur l'outil de coupe, ainsi que les morceaux de fils ou de câbles qui risquent de s'enrouler autour de l'outil de coupe.
- ◆ Un risque de projection pouvant entraîner un accident ou une blessure grave peut survenir lorsqu'un objet ricoche sur l'outil de coupe ou lorsqu'un fil s'enroule autour de ce dernier.



### **Ne pas tenir l'outil de coupe vers le haut lorsque l'appareil fonctionne**

- Ne pas tenir l'outil de coupe vers le haut pendant le travail. Ne pas travailler en tenant l'outil de coupe au-dessus des genoux.
- ◆ Si l'outil de coupe est au-dessus des genoux, le plan de rotation est plus proche du visage de l'utilisateur, ce qui entraîne un risque d'accident ou de blessure grave en cas de projections.

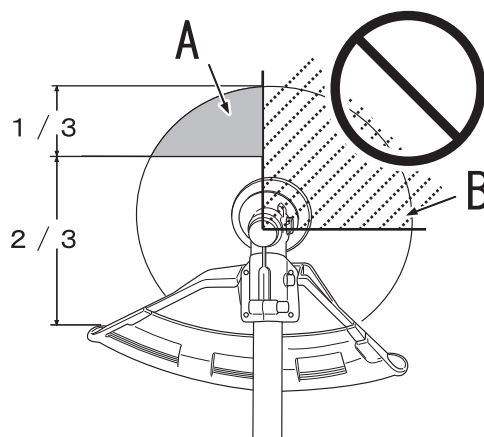
### **Couper immédiatement le moteur en cas d'anomalie**

Couper immédiatement le moteur et attendre que l'outil de coupe soit complètement arrêté avant d'inspecter les composants de l'appareil. Remplacer toute pièce endommagée.

- Si l'outil de coupe heurte une pierre, un arbre, un poteau ou tout autre obstacle au cours de son utilisation.
- Si l'appareil se met à vibrer soudainement de façon anormale.
- ◆ L'utilisation prolongée de pièces endommagées entraîne un risque d'accident ou de blessure grave.

### **Rebond**

- Lorsque la lame heurte un arbre, un poteau, une pierre ou tout autre objet dur alors qu'elle tourne à une vitesse élevée, elle subit un mouvement de recul violent et instantané. C'est ce que l'on appelle le phénomène de rebond.
- Le phénomène de rebond est très dangereux car il peut provoquer une perte de contrôle de l'appareil.
- Par exemple, si le quadrant avant droit de la lame (B) vient heurter un arbuste ou un objet similaire, l'appareil va subir un mouvement de recul brutal vers la droite.
- Pour prévenir le phénomène de rebond, ne pas tailler de gauche à droite. Veiller à ce que la lame ne heurte aucun objet dur.
- Lors de la taille, couper l'objet avec le tiers avant gauche de la lame (A).
- ◆ Le non-respect de cette mesure de précaution peut entraîner un risque de blessure ou d'accident mortel.



# Pour utiliser l'appareil en toute sécurité

## Règles de sécurité relatives à l'outil de coupe

### DANGER

Toujours couper le moteur en cas de blocage de l'outil de coupe. Ne pas essayer de retirer l'objet à l'origine du blocage alors que le moteur est en marche. Une fois l'objet débloqué, l'outil de coupe redémarrerait soudainement, entraînant ainsi un risque de blessure grave.

## 1. Avec une lame métallique

### AVERTISSEMENT

#### Utiliser les lames adéquates

- L'utilisation de lames inadaptées entraîne un risque de blessure grave. Lire attentivement et respecter l'ensemble des règles de sécurité décrites dans ce manuel.
- La lame à 3 dents est conçue spécialement pour la tonte et le désherbage. Pour éviter le risque de blessure causé par un rebond ou une fracture de la lame, ne pas utiliser la lame à 3 dents pour couper des arbres ou des buissons.
- Utiliser uniquement les outils de coupe recommandés par YAMABIKO CORPORATION.
- ◆ Une lame endommagée ou brisée peut entraîner un risque d'accident ou de blessure grave.

#### Examiner la lame avant d'utiliser l'appareil.

Les fragments d'une lame métallique fissurée peuvent être projetés pendant l'utilisation de l'appareil. Inspecter les lames métalliques pour repérer les fissures avant chaque utilisation. Jeter les lames fissurées, peu importe la taille de la fissure. Les lames peuvent se fissurer à la suite d'une mauvaise utilisation de l'outil de coupe ou d'un mauvais affûtage.

- ◆ Une lame endommagée ou brisée peut entraîner un risque d'accident ou de blessure grave.

#### Forces de réaction

Assurez-vous de bien comprendre le principe des forces de réaction de poussée, de traction et de rebond décrites dans ce manuel. Assurez-vous également de bien comprendre l'impact que ces forces de réaction peuvent avoir sur votre équilibre lors de l'utilisation de l'appareil.

- ◆ Le non-respect de cette mesure de précaution peut entraîner un risque de blessure ou d'accident mortel.

## 2. Avec une tête de coupe à fil nylon

### AVERTISSEMENT

#### Utiliser un outil de coupe adéquat

- Une mauvaise utilisation de l'outil de coupe peut entraîner un risque de blessure grave. Lire attentivement et respecter l'ensemble des règles de sécurité décrites dans ce manuel.
- Utiliser uniquement les outils de coupe recommandés par YAMABIKO CORPORATION.
- Utiliser uniquement une tête de coupe à fil nylon. Utiliser le type de lame métallique approprié.
- ◆ Le non-respect de cette règle de sécurité entraîne un risque d'accident ou de blessure grave.
- Tout excédent de fil nylon dépassant du couteau risque d'être projeté lorsque la tête de coupe à fil nylon commence à tourner après le réglage de la longueur du fil nylon.
- ◆ Le non-respect de cette règle de sécurité peut entraîner un risque d'accident ou de blessure.

#### Ne pas tailler à proximité de voitures ou de piétons

Faire preuve d'une prudence extrême en cas d'utilisation de l'appareil sur zone nue ou sur gravier : à une vitesse élevée, le fil de coupe peut projeter de petits fragments de cailloux. **Le protecteur d'outil n'arrête pas les objets qui peuvent rebondir sur les surfaces dures.**

- ◆ Le non-respect de cette règle de sécurité entraîne un risque d'accident ou de blessure grave.

#### Eviter les câbles

Ne pas tailler dans les zones où se trouvent des morceaux de grillage ou de fil de fer pour clôture. **Retirer les morceaux de fil ou contourner cette zone. Porter un équipement de protection adapté. Ne pas couper sans avoir une parfaite visibilité de la zone à couper.**

- ◆ Le non-respect de cette règle de sécurité entraîne un risque d'accident ou de blessure grave.

# Pour utiliser l'appareil en toute sécurité

## ⚠ ATTENTION

Utiliser uniquement un fil de coupe flexible et non métallique recommandé par YAMABIKO CORPORATION.

### Equipement de protection

## ⚠ AVERTISSEMENT

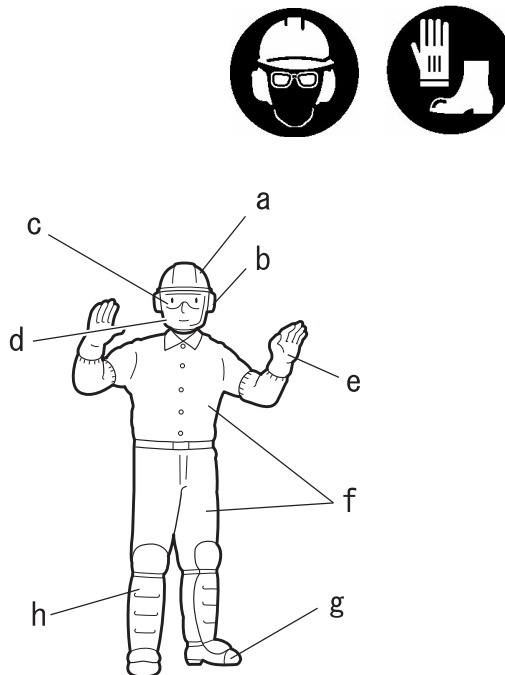
### Port d'un équipement de protection

Toujours porter l'équipement de protection suivant pour utiliser un coupe-herbe.

- a Protection de la tête (casque) : protège la tête
  - b Casque de protection anti-bruit ou protecteurs d'oreilles : protègent l'ouïe
  - c Lunettes de sécurité : protègent les yeux
  - d Protection du visage : protège le visage
  - e Gants de sécurité : protègent les mains contre le froid et les vibrations
  - f Vêtements de travail adaptés (manches longues, pantalons longs) : protègent le corps
  - g Bottes résistantes avec semelles anti-dérapantes (à bouts renforcés) ou chaussures de travail avec semelles anti-dérapantes (à bouts renforcés) : protègent les pieds
  - h Protège-tibias : protègent les jambes
- ◆ Le non-respect de ces mesures de précaution peut entraîner une dégradation de la vue ou de l'ouïe de l'utilisateur, ainsi qu'un risque de blessure grave.

Si nécessaire, utiliser les équipements de protection ci-dessous.

- Masque anti-poussière : protège les voies respiratoires
- Voilette de protection : protège contre les piqures d'abeilles



### Port de vêtements adaptés.

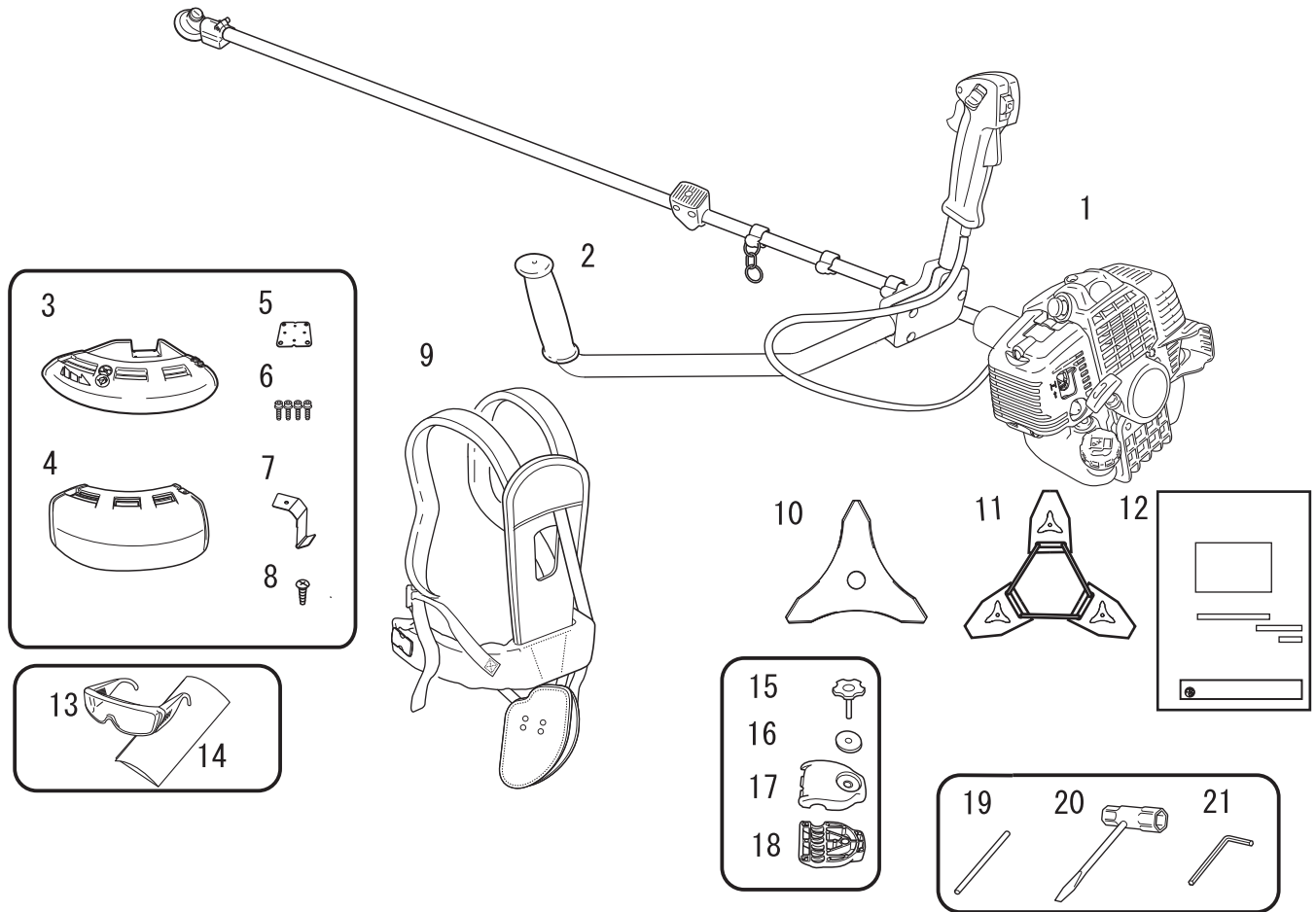
Ne pas porter de cravates, bijoux ou vêtements amples qui pourraient se prendre dans l'appareil. Ne pas porter de chaussures ouvertes, ne pas travailler pieds nus ou jambes nues. Dans certains cas, une protection complète du visage et de la tête peut être nécessaire. Pour une opération de débroussaillage intensive avec une lame métallique, le port d'un pantalon de bûcheron ou de jambières renforcées est conseillé.

- ◆ Le non-respect de ces mesures de précaution peut entraîner une dégradation de la vue ou de l'ouïe de l'utilisateur, ainsi qu'un risque de blessure grave.



# Contenu de l'emballage

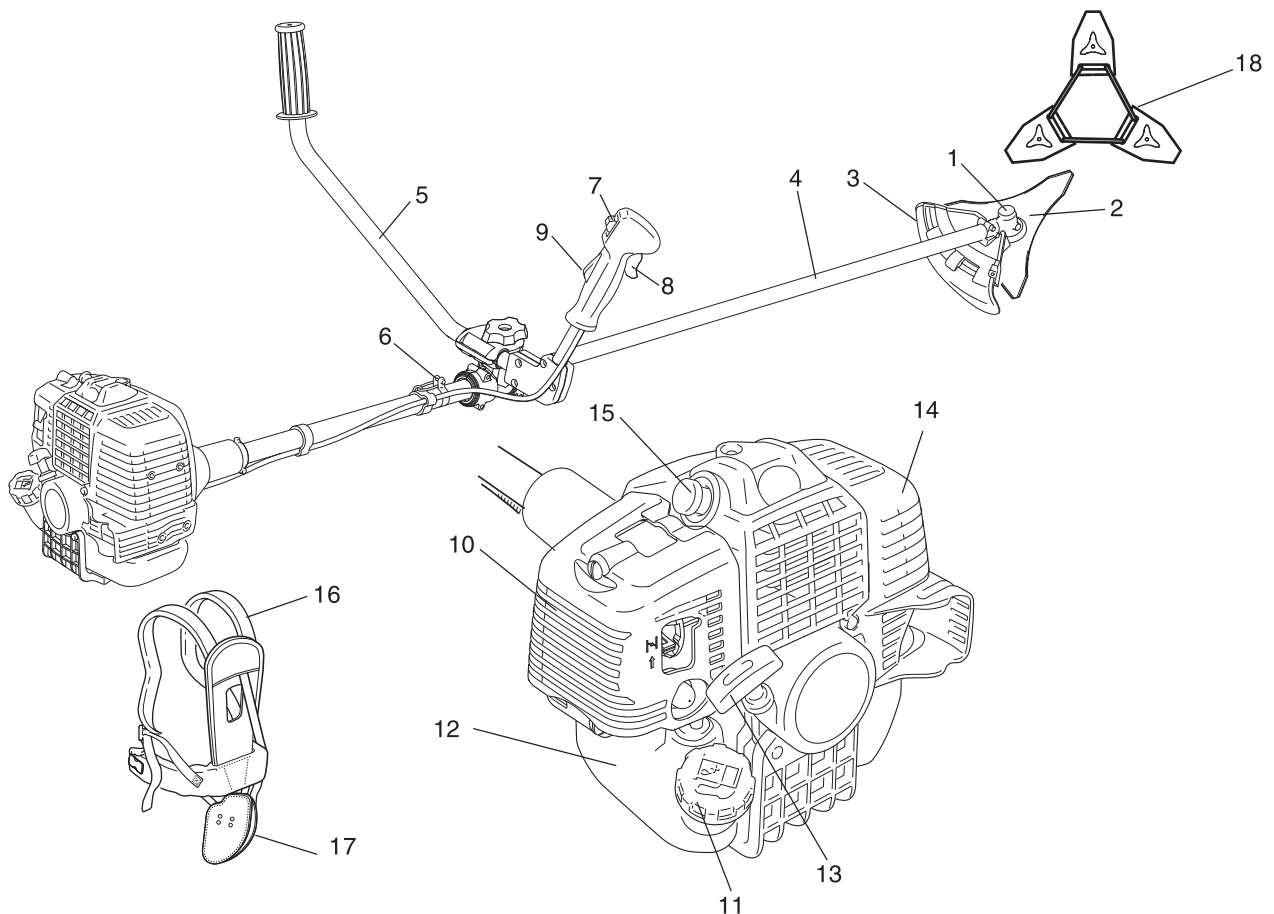
- ♦ Les pièces suivantes sont conditionnées séparément dans le carton d'emballage.
- ♦ Lors de l'ouverture du carton, passer en revue les pièces qu'il contient.
- ♦ Contacter un REVENDEUR ECHO si une pièce est manquante ou endommagée.



1. Moteur et tube de transmission
2. Brancard en U
3. Protecteur d'outil (pour lame métallique)
4. Protecteur d'outil (pour tête de coupe à fil nylon)
5. Plaque de fixation convexe
6. Vis M5 ×25
7. Couteau
8. Vis M5 ×12
9. Harnais
10. Lame à 3 dents
11. Etui protecteur de lame

12. Manuel d'utilisation
13. Lunettes de sécurité (conformes à la norme ANSI Z 87.1)
14. Etiquette de sécurité
15. Vis d'assemblage du brancard
16. Rondelle
17. Support d'assemblage du brancard (supérieur)
18. Support d'assemblage du brancard (inférieur)
19. Outil de blocage
20. Clé a pipe
21. Clé hexagonale

# Description



1. **Renvoi d'angle.** Avec deux engrenages pour changer l'angle de l'axe de rotation.
2. **Outil de coupe.** Lame à 3 dents pour couper l'herbe, les déchets de jardin et les mauvaises herbes.
3. **Protecteur d'outil.** Protège l'utilisateur contre les projections et empêche tout contact accidentel avec la tête de coupe.
4. **Tube de transmission.** Pièce de l'appareil qui protège l'arbre de transmission.
5. **Brancard en U.** Poignée en forme de guidon de vélo pour moins d'effort lors de l'utilisation, par rapport à une poignée semi-circulaire.
6. **Point d'accrochage.** Dispositif sur lequel le harnais peut être accroché.
7. **Interrupteur marche/arrêt.** « Interrupteur à glissière » monté sur le dessus du boîtier de la gâchette d'accélérateur. Basculer l'interrupteur vers le haut pour MARCHE, vers le bas pour ARRÊT.
8. **Gâchette d'accélérateur.** Activée par le doigt de l'utilisateur pour contrôler le régime moteur.
9. **Blocage de la gâchette.** Bloque la gâchette en position de ralenti jusqu'à ce que l'utilisateur puisse positionner correctement sa main droite sur la poignée.
10. **Couvercle de filtre à air.** Recouvre le filtre à air.
11. **Bouchon du réservoir de carburant.** Ferme le réservoir de carburant.
12. **Réservoir de carburant.** Contient le carburant et le filtre à carburant.
13. **Poignée de lanceur.** Tirer sur la poignée pour démarrer le moteur.
14. **Couvercle de silencieux.** Recouvre le silencieux pour empêcher tout contact avec la surface brûlante du silencieux.
15. **Bougie d'allumage**
16. **Harnais.** Lanières réglables pour suspendre l'appareil.
17. **Protège-hanche.** Protège les hanches, les jambes et les vêtements.
18. **Étui protecteur de lame.** Pour le transport de l'appareil, utiliser l'étui protecteur de lame métallique approprié.



# Avant de commencer

## Assemblage

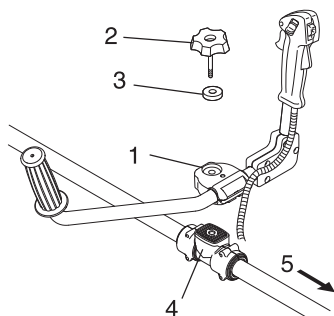
### **⚠ AVERTISSEMENT**

Lire attentivement le manuel d'utilisation pour s'assurer que l'appareil est monté correctement.

◆ L'utilisation d'un appareil monté de façon incorrecte entraîne un risque d'accident ou de blessure grave.



### Version brancard en U



1. Support d'assemblage du brancard (supérieur)
2. Vis d'assemblage du brancard (8 mm)
3. Rondelle
4. Support d'assemblage du brancard (inférieur)
5. Vers le moteur

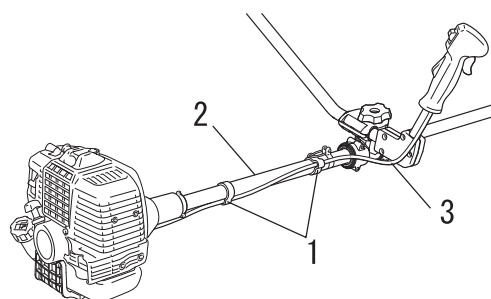
### Assemblage du brancard en U

Installer le support d'assemblage supérieur du brancard sur le support inférieur et fixer le brancard en serrant légèrement la vis d'assemblage (8 mm).

Régler l'inclinaison du brancard sur la position appropriée (utilisation confortable), puis serrer fermement la vis d'assemblage (8 mm).

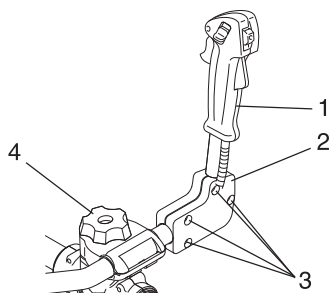
### **⚠ ATTENTION**

○ Monter la poignée de telle sorte que toutes les étiquettes de sécurité restent bien visibles.



1. Collier de fixation du câble
2. Tube de transmission
3. Câble d'accélérateur

Pour éviter le flottement du câble de gaz, le fixer après le tube de transmission (2 points) avec les colliers de fixation.

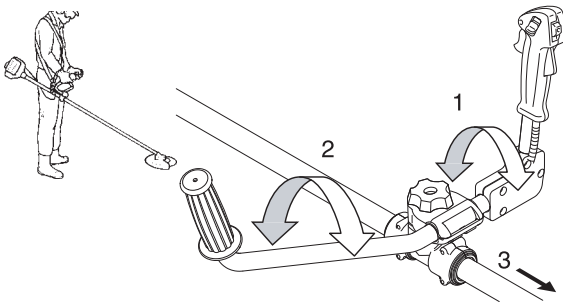


1. Poignée droite
2. Support de fixation de poignée droite
3. Boulons d'assemblage de poignée droite
4. Boulon d'assemblage de brancard (8 mm)

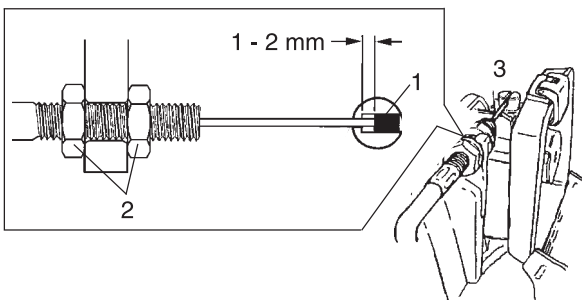
### RÉGLAGE DU BRANCARD

Dévisser les 4 boulons d'assemblage de la poignée droite du brancard et le boulon d'assemblage de brancard (8 mm).

# Avant de commencer



1. Réglage de l'inclinaison de la poignée droite (avant/arrière)
2. Réglage de l'inclinaison de la poignée (avant/arrière)
3. Vers le moteur



1. Extrémité du câble
2. Écrous
3. Carburateur

Régler chaque inclinaison des poignées droite et gauche à la position voulue (utilisation confortable) et serrer fermement le boulon d'assemblage de brancard et les 4 boulons d'assemblage de poignée droite. Déterminer "l'utilisation confortable" en s'inspirant de la figure ci-dessous.

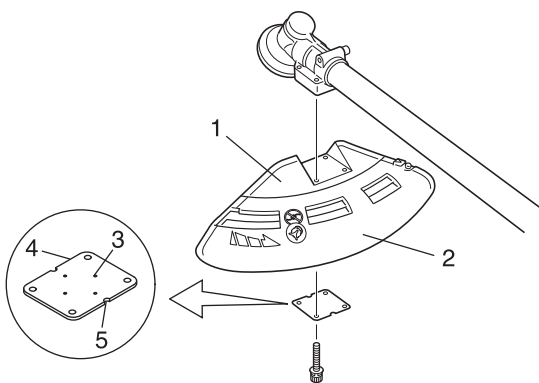
## **ATTENTION**

Après l'assemblage, régler le jeu de l'extrémité du câble, côté carburateur, entre 1 et 2 mm.

### Montage du support

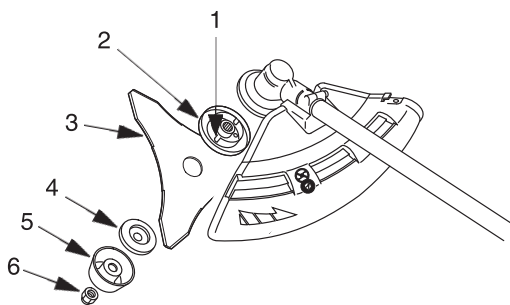
Placer le support sur la zone de fixation du renvoi d'angle. Fixer le support en appuyant sur la partie inférieure de la plaque de fixation et serrer légèrement les 4 boulons (M5x25).

Faire correspondre les encoches et les convexes de la plaque de fixation avec les convexes et les concaves du support, puis fixer le support en serrant fermement les 4 boulons (M5x25).

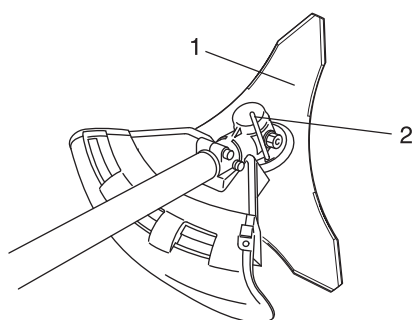


1. Support
2. Boulon M5x25
3. Plaque de fixation convexe
4. Plaque de fixation concave
5. Plaque de fixation convexe

# Avant de commencer



- 1. Trou de blocage de flasque
- 2. Flasque
- 3. Lame
- 4. Flasque inférieur
- 5. Coupelle
- 6. Ecrou



- 1. Lame
- 2. Outil de blocage

## Pose de la lame

Examiner les lames avant de les installer. Vérifier leur affûtage. Les lames émoussées augmentent le risque de rebonds. Les lames légèrement fissurées peuvent se fracturer et des morceaux de lame peuvent être projetés pendant l'utilisation de l'appareil. Jeter les lames fissurées, quelle que soit la taille de la fissure. Serrer à la main le flasque, la lame, le flasque inférieur, la coupelle et l'écrou.

### **⚠ DANGER**

Si un écrou et une coupelle usés sont utilisés, la lame risque de se desserrer. Les remplacer par des pièces neuves.

### **⚠ AVERTISSEMENT**

- Ne pas essayer de poser la lame d'une seule main ou sans utiliser la clé à pipe. Poser la lame avec précision à l'aide de la clé à pipe fournie avec l'appareil et la serrer solidement.
- Ne pas utiliser le coupe-herbe si la lame vibre ou si elle est desserrée.
- Porter des gants résistants lorsque la lame doit être manipulée. En cas de remplacement de la lame pendant une opération de taille, s'assurer que le moteur est coupé et que les lames ne tournent plus.
- Ne pas serrer la lame à l'aide d'outils autres que la clé à pipe fournie ; avec un outil pneumatique ou électrique, la lame risquerait d'être serrée de manière excessive, ce qui casserait l'écrou ou l'arbre de sortie.
- En retournant l'appareil pour remplacer la lame, vérifier que le bouchon du réservoir de carburant est bien vissé.
- ◆ Le non-respect de cette instruction peut entraîner un risque de blessure ou d'accident grave, ou encore d'incendie.

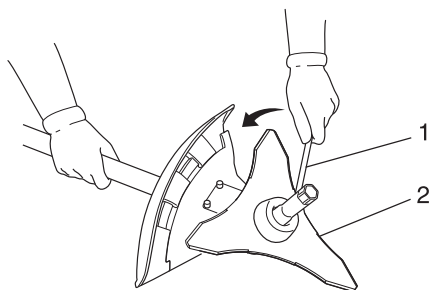
Insérer l'outil de blocage dans l'orifice situé sur le côté droit du renvoi d'angle tout en poussant le ressort de retenue vers la gauche. Enfoncer l'outil de blocage dans le trou de blocage de flasque pour fixer l'arbre de sortie.

### **⚠ ATTENTION**

Fixer solidement l'arbre de sortie à l'aide de l'outil de blocage pour éviter qu'il ne tourne lors de la pose de la lame et qu'il empêche ainsi un serrage correct de l'écrou de fixation de la lame.

# Avant de commencer

---



1. Clé a pipe

2. Lame

Serrer l'écrou (en tournant dans le sens inverse des aiguilles d'une montre) à l'aide d'une clé à pipe.

Ne jamais serrer l'écrou en utilisant le poids de votre corps. Dans le cas contraire, le filetage de l'écrou risque de se briser.

Remplacer l'écrou et la coupelle par des pièces neuves, quel que soit leur niveau d'usure.

# Avant de commencer

## Equilibrage Réglage du harnais

### **⚠ AVERTISSEMENT**

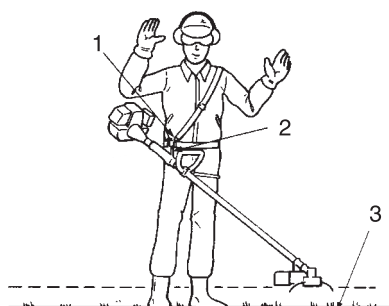
Les débroussailleuses et coupe-herbe ECHO sont conçus de manière à pouvoir être utilisés par des personnes de tailles différentes ; il se peut néanmoins qu'ils ne conviennent pas aux personnes de très grande taille. Ne pas utiliser l'appareil si vos pieds atteignent l'outil de coupe lorsque l'appareil est fixé au harnais.

### **IMPORTANT**

La taille de l'utilisateur peut avoir un impact sur l'équilibrage de l'appareil. En outre, il se peut que la procédure d'équilibrage ne fonctionne pas sur certains appareils ECHO avec certaines personnes. Si le harnais n'est pas à la taille de l'utilisateur ou ne peut pas être réglé correctement, contacter le REVENDEUR ECHO pour obtenir de l'aide.

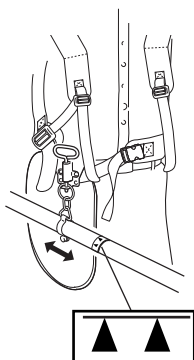
Le harnais fourni avec l'appareil convient aux adultes de taille moyenne, mesurant entre 150 et 195 cm de hauteur et entre 60 et 140 cm de tour de taille.

Utiliser un harnais lorsque celui-ci est fourni avec l'appareil ou lorsque son utilisation est recommandée dans ce manuel. Régler le harnais et le point d'accrochage de l'appareil de sorte que l'outil de coupe se situe à quelques centimètres au-dessus du sol. L'outil de coupe et le protecteur d'outil doivent être parallèles au sol dans toutes les directions. Fixer l'appareil au harnais sur le côté droit, comme indiqué.



**Equilibrer l'outil de sorte à ce que le plan de rotation de la tête de coupe soit parallèle au sol.**

1. Axe de décrochage rapide du harnais
2. Point d'accrochage
3. Niveau du sol



- a) Faire glisser le point d'accrochage le long du tube pour trouver le point d'équilibre. Tourner la bride pour régler le parallélisme de l'outil de coupe et du protecteur. Verrouiller la position. Si le point d'accrochage est de type à rotation libre, il se peut que l'appareil ait tendance à se retourner sur le côté ; néanmoins, toujours régler l'outil de coupe et le protecteur selon l'axe avant/arrière.
- b) Il se peut que l'équilibrage et la mise à niveau, comme indiqués ci-dessus, nécessitent le déplacement de la bride et le réajustement des lanières du harnais. En outre, tous les types d'outil de coupe et de protecteur d'outil montés sur l'appareil doivent être équilibrés.

### **⚠ ATTENTION**

- Le point d'accrochage ne doit pas être situé plus loin que le repère en forme de flèche (▲).

# Avant de commencer

## Préparation du carburant

### DANGER

- Le carburant est un produit hautement inflammable. Toute manipulation incorrecte du carburant entraîne un risque d'incendie. Lire attentivement et respecter les mesures de précaution indiquées dans la section du manuel intitulée « Pour utiliser l'appareil en toute sécurité ».
- Une fois le ravitaillement effectué, visser fermement le bouchon du réservoir de carburant et vérifier qu'il n'y a pas de fuite ou d'écoulement de carburant au niveau du tuyau et du passe-tuyau de carburant, ou autour du bouchon du réservoir de carburant. En cas de fuite ou d'écoulement de carburant, interrompre immédiatement l'utilisation de l'appareil et contacter un revendeur pour effectuer les réparations nécessaires.
- ◆ Si le carburant s'enflamme, il entraîne un risque de brûlure et d'incendie.



### ATTENTION

- Il existe une différence de pression entre le réservoir de carburant et l'air extérieur. Lors du ravitaillement, dévisser légèrement le bouchon du réservoir de carburant pour égaliser la pression.
- ◆ Dans le cas contraire, le carburant risque de se déverser.

## REMARQUE

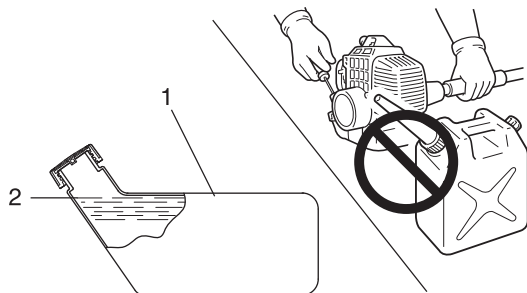
Le carburant vieillit lorsqu'il est stocké. Ne préparer qu'une quantité de carburant suffisante pour une consommation de trente (30) jours. Ne pas faire le mélange directement dans le réservoir de carburant.

## Carburant



- ◆ Le carburant est un mélange d'essence ordinaire et d'une huile moteur de grande marque pour moteur deux temps à refroidissement par air. Il est conseillé d'utiliser de l'essence sans plomb d'indice d'octane 89 au minimum. Ne pas utiliser de carburant contenant du méthanol ou plus de 10 % d'éthanol.
- ◆ Richesse du mélange recommandée ; 50 : 1 (2 %) selon la norme ISO-L-EGD (ISO/CD 13738), la norme JASO FC,FD et l'huile ECHO Premium 50 : 1.
  - Ne pas faire le mélange directement dans le réservoir de carburant.
  - Eviter de renverser du carburant ou de l'huile. Toujours essuyer les projections de carburant.
  - Manipuler le carburant avec précaution : il est hautement inflammable.
  - Toujours stocker le carburant dans un récipient approprié.

## Alimentation en carburant



1. Réservoir de carburant 2. Epaulement

- ◆ Toujours effectuer le ravitaillement dans un endroit bien aéré. Ne jamais effectuer le ravitaillement dans un endroit fermé.
- ◆ Placer l'appareil et le réservoir de ravitaillement sur le sol lors du ravitaillement. Ne jamais ravitailler l'appareil sur la plateforme de chargement d'un camion ou autre endroit du même type.
- ◆ Toujours s'assurer que le niveau de carburant ne dépasse pas l'épaule du réservoir lors du ravitaillement.
- ◆ Il existe une différence de pression entre le réservoir de carburant et l'air extérieur. Lors du ravitaillement, dévisser légèrement le bouchon du réservoir de carburant pour égaliser la pression.
- ◆ Toujours essuyer les projections de carburant.
- ◆ S'éloigner d'au moins 3 mètres de l'endroit du ravitaillement avant de démarrer le moteur.
- ◆ Entreposer le réservoir de ravitaillement dans un endroit ombragé et loin de toute flamme.

# Fonctionnement du moteur

## Démarrage du moteur

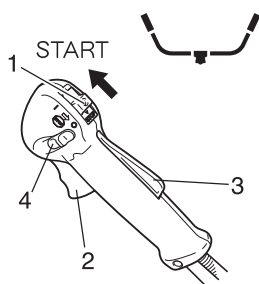
### **⚠ AVERTISSEMENT**

- Lors du démarrage du moteur, respecter les mesures de précaution décrites à partir de la page 4 dans la section « Pour utiliser l'appareil en toute sécurité » pour garantir une utilisation correcte de l'appareil.
- Si une fois le moteur allumé, l'outil de coupe tourne alors que la gâchette d'accélérateur est positionnée sur le régime de ralenti, régler le carburateur avant d'utiliser l'appareil.
- ◆ Le non-respect de ces mesures de précaution entraîne un risque d'accident et de blessure grave, voire mortelle.
- Lors du démarrage du moteur à l'aide de la gâchette de sécurité, l'outil de coupe se met à tourner. Une fois le moteur démarre, appuyer légèrement sur la gâchette d'accélérateur pour libérer immédiatement la gâchette de sécurité. Ne jamais utiliser la gâchette de sécurité lorsque l'appareil fonctionne.
- ◆ Lorsqu'elle tourne, la lame peut entraîner un risque de blessure.

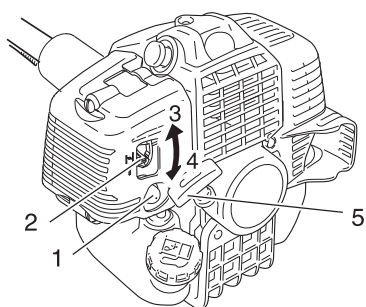
### **REMARQUE**

- ♦ Tirer la poignée de lanceur, doucement dans un premier temps, puis plus rapidement. Ne pas tirer la corde de lanceur à plus de 2/3 de sa longueur.
- ♦ Ne pas lâcher la poignée de lanceur lorsqu'elle revient.

### Démarrage du moteur à froid



1. Interrupteur marche/arrêt 2. Gâchette d'accélérateur  
3. Blocage de la gâchette d'accélérateur 4. Gâchette de sécurité



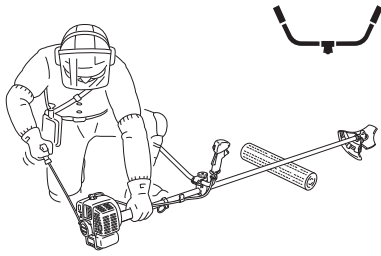
1. Pompe d'amorçage 4. Marche (OUVERT)  
2. Manette de starter 5. Poignée de lanceur  
3. Démarrage à froid (FERME)

(Connecter le protecteur de bougie si l'appareil n'a pas fonctionné depuis longtemps)

La procédure de démarrage est différente si le moteur est froid ou chaud. Le démarrage à froid du moteur s'effectue de la manière suivante.

1. Retirer l'étui protecteur de lame et inspecter la lame. En cas de problème, procéder au remplacement de la lame.
2. Après avoir posé l'appareil sur une surface plane, vérifier que la lame n'est pas en contact avec le sol ou avec d'autres obstacles, en utilisant une poutre ou un autre objet similaire.
3. Vérifier qu'il n'y a pas de fuite de carburant.
4. Placer l'interrupteur marche/arrêt en position Marche.
5. Veiller à ce que la gâchette d'accélérateur soit en position de régime de ralenti.
6. Placer la manette de starter en position Fermé.
7. Comprimer et relâcher la pompe d'amorçage jusqu'à ce que le carburant soit aspiré.

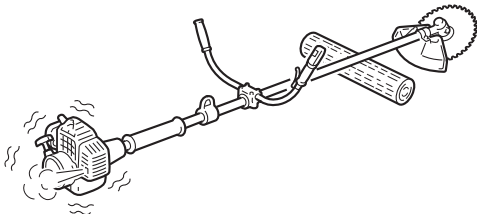
# Fonctionnement du moteur



8. Après avoir vérifié que la zone entourant l'utilisateur ne présente aucun risque, tenir fermement l'appareil le plus près possible du moteur comme illustré sur l'image et tirer la poignée de lanceur à plusieurs reprises.
9. Si un bruit d'explosion retentit et si le moteur s'arrête aussitôt, basculer la manette de starter en position Ouvert et continuer à tirer la poignée de lanceur pour démarrer le moteur.
10. Si le moteur démarre immédiatement en suivant les instructions de l'étape 8 ci-dessus, remettre doucement la manette de starter en position Ouvert.
11. Laisser le moteur chauffer en régime de ralenti pendant quelques instants.

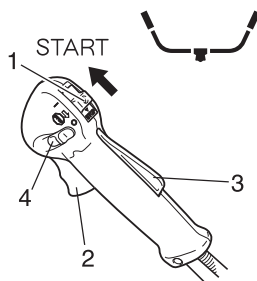
\* Si le moteur a du mal à démarrer, utiliser la gâchette de sécurité. (Appuyer à fond sur la gâchette d'accélérateur et abaisser la gâchette de sécurité tout en appuyant sur le blocage de la gâchette d'accélérateur, puis relâcher la gâchette d'accélérateur pour activer la gâchette de sécurité. Une fois le moteur démarré, appuyer légèrement sur la gâchette d'accélérateur pour libérer immédiatement la gâchette de sécurité.)

## Mise en température du moteur



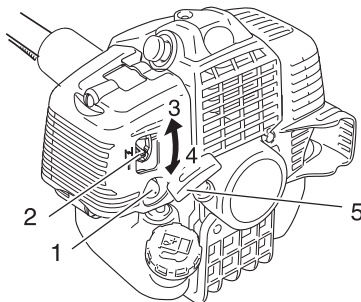
1. Lorsque le moteur démarre, le laisser chauffer au ralenti (c.-à-d. à bas régime) pendant 2 à 3 minutes.
2. La mise en température du moteur permet de lubrifier progressivement son mécanisme interne. Laisser le moteur chauffer jusqu'à atteindre la température adéquate, surtout par temps froid.
3. Ne jamais faire tourner le moteur sans avoir préalablement fixé l'outil de coupe.

## Démarrage du moteur à chaud



- |                              |  |
|------------------------------|--|
| 1. Interrupteur marche/arrêt | 3. Blocage de la gâchette d'accélérateur |
| 2. Gâchette d'accélérateur   | 4. Gâchette de sécurité                  |

1. Placer l'interrupteur marche/arrêt en position Marche.
2. Veiller à ce que la gâchette d'accélérateur soit en position de régime de ralenti.
3. Vérifier que la manette de starter est en position Ouvert.
4. Si le réservoir de carburant n'est pas vide, tirer la poignée de lanceur pour démarrer le moteur.
5. En cas d'absence de carburant dans la pompe d'amorçage, comprimer et relâcher la pompe jusqu'à ce que le carburant soit aspiré.

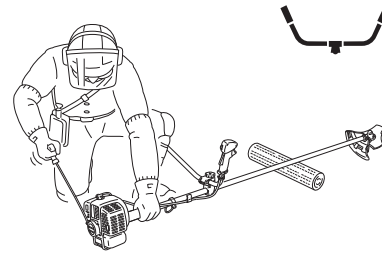


- |                              |                       |
|------------------------------|-----------------------|
| 1. Pompe d'amorçage          | 4. Marche (OUVERT)    |
| 2. Manette de starter        | 5. Poignée de lanceur |
| 3. Démarrage à froid (FERME) |                       |

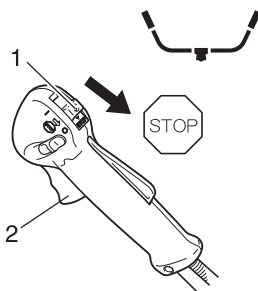
6. Après avoir vérifié que la zone entourant l'utilisateur ne présente aucun risque, tenir fermement l'appareil le plus près possible du moteur comme illustré sur l'image et tirer la poignée de lanceur pour démarrer le moteur.



# Fonctionnement du moteur



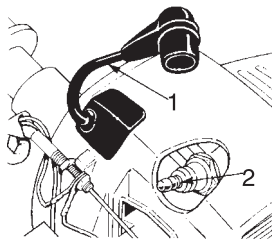
## Arrêt du moteur



1. Interrupteur marche/arrêt  
2. Gâchette d'accélérateur

1. Placer la gâchette d'accélérateur en position régime de ralenti (c.-à-d. à bas régime) et faire tourner le moteur au ralenti.
  2. Placer l'interrupteur marche/arrêt en position Arrêt.
  3. En cas d'urgence, couper immédiatement le moteur à l'aide de l'interrupteur marche/arrêt.
  4. Si le moteur ne s'arrête pas, placer la manette de starter en position « Démarrage à froid ». Le moteur cale et s'arrête (arrêt d'urgence).
- \* Si le moteur ne s'arrête pas à l'aide de l'interrupteur marche/arrêt, demander au REVENDEUR ECHO de vérifier et de réparer l'interrupteur avant d'utiliser l'appareil à nouveau.

Toujours déconnecter le fil de la bougie pour empêcher tout démarrage intempestif du moteur lors d'interventions sur l'appareil ou lorsqu'il est laissé sans surveillance.

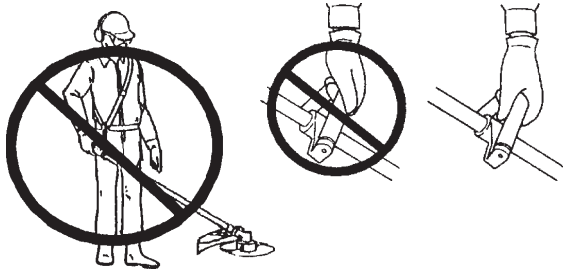


1. Fil de la bougie  
2. Bougie d'allumage

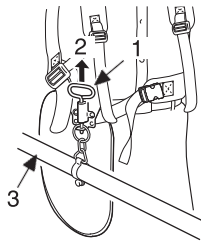
# Utilisation de l'appareil

## DANGER

Toujours couper le moteur en cas de blocage de l'outil de coupe. Ne pas essayer de retirer l'objet à l'origine du blocage alors que le moteur est en marche. Une fois l'objet débloqué, l'outil de coupe redémarrerait soudainement, entraînant ainsi un risque de blessure grave.



- ♦ Ne jamais utiliser l'appareil d'une seule main.
- ♦ Passer les pouces autour de la poignée et saisir la poignée en l'enveloppant avec les autres doigts.



1. Axe de décrochage rapide
2. Tirer vers haut
3. Tube de transmission

- ♦ Toujours monter correctement l'appareil sur le harnais.
- ♦ Le harnais est doté d'une fonction décrochage rapide. En cas d'incendie ou en cas d'urgence, tirer l'axe de décrochage rapide vers le haut pour détacher l'appareil.

## Utilisation de base de l'appareil avec tête de coupe à fil nylon

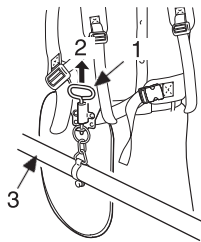
### Utilisation du harnais

Attacher la ceinture. La ceinture doit être bien ajustée.

Fixer l'appareil au harnais.

Pour vérifier que l'appareil est correctement ajusté, déplacer l'outil de coupe au-dessus du sol.

Réajuster le point d'accrochage si nécessaire.

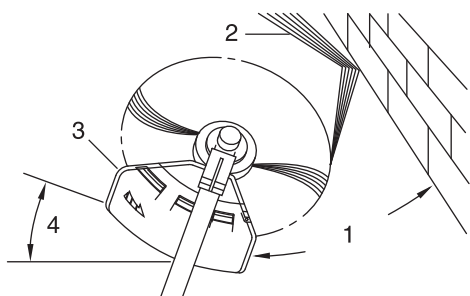


Placer le harnais sur l'épaule gauche et régler les lanières de sorte que l'axe de décrochage rapide se situe juste sous la taille.

### Les opérations de coupe basiques

Les opérations basiques illustrées sont :  
la taille, le fauchage, le désherbage et la taille des bordures.  
Les opérations sont les suivantes :

# Utilisation de l'appareil



- 1. Angle par rapport au mur
- 2. Débris
- 3. Côté couteau relevé
- 4. Angle par rapport au sol

## Taille

La taille consiste à avancer l'appareil avec précaution dans l'objet à couper. Incliner légèrement la tête de coupe pour que les débris soient projetés loin de l'utilisateur. Pour effectuer une opération de taille à proximité d'une barrière, d'un mur ou d'un arbre, approcher l'appareil sous un angle tel que les débris ricochant sur la barrière ne soient pas projetés vers l'utilisateur.

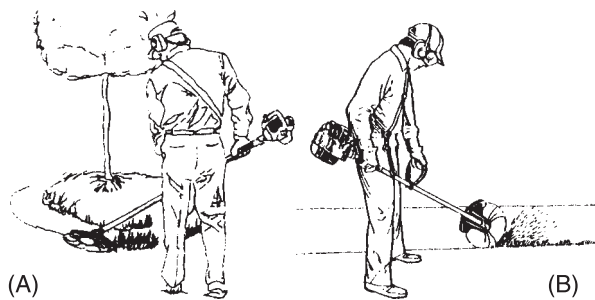
Déplacer lentement la tête de coupe à fil nylon jusqu'à ce que l'herbe soit coupée jusqu'au niveau de la barrière, en évitant soigneusement de bloquer le fil dans la barrière. En cas de taille à proximité d'un grillage ou d'une clôture métallique, faire bien attention à ne pas coincer le fil dans le grillage ou la clôture. Si l'appareil est approché trop près, le fil se casse et s'enroule autour du grillage.

Pour couper les tiges de mauvaises herbes, procéder tige par tige. Toujours placer la tête de coupe à fil nylon au pied de la plante, jamais en haut, car la plante risque de se briser et de se prendre dans le fil. Plutôt que d'utiliser toute la longueur du fil pour couper une plante, ne passer que l'extrémité du fil sur la tige afin de la couper progressivement.



## Fauchage

Le fauchage consiste à couper ou tondre de grandes surfaces d'herbe en effectuant des mouvements en arc de cercle avec l'appareil. Procéder par mouvements lents et réguliers. Ne pas essayer de hacher l'herbe. Incliner la tête de coupe à fil nylon de sorte que les débris ne soient projetés dans la direction de l'utilisateur durant l'opération de fauchage. Puis retourner au point de départ (sans couper d'herbe) pour recommencer l'opération. Si l'utilisateur est bien protégé et n'est pas gêné par la projection de débris, il peut faucher dans les deux sens.



(A)

(B)

A : Désherbage

B : Taille des bordures

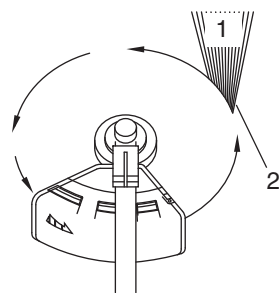
## Désherbage et taille des bordures

Ces deux opérations sont effectuées à l'aide de la tête de coupe à fil nylon inclinée sous un angle aigu. Le désherbage consiste à retirer les plantes de surface, laissant la terre nue. La taille de bordures consiste à couper l'herbe qui a poussé sur un trottoir ou dans une allée. Lors du désherbage ou de la taille de bordures, maintenir l'appareil sous un angle de coupe aigu de sorte que les débris, pierres et poussières soulevés ne soient pas projetés en direction de l'utilisateur, même s'ils ricochent sur une surface dure.

Les images montrent comment désherber et tailler les bordures. Cependant, c'est à l'utilisateur de trouver les angles de coupe les mieux adaptés à sa taille et à l'opération effectuée.

Pour la plupart des opérations de coupe, il est recommandé d'incliner la tête de coupe à fil nylon de sorte que le contact se fasse uniquement sur la partie du cercle décrit par le fil la plus éloignée de l'utilisateur (voir l'image correspondante). Ainsi, les débris ne sont pas projetés en direction de l'utilisateur.

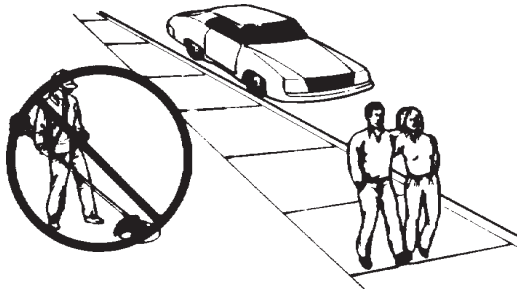
Si la tête est inclinée du mauvais côté, les débris sont projetés vers l'utilisateur. Si la tête de coupe à fil nylon est maintenue à plat sur le sol et que la coupe s'effectue sur la totalité du cercle décrit par le fil, les débris sont projetés en direction de l'utilisateur, la résistance ralentit le moteur et une grande quantité de fil doit être utilisée.



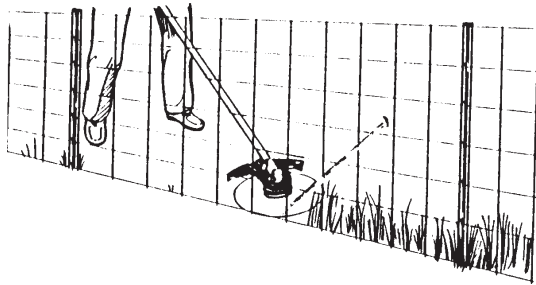
La tête de coupe à fil nylon tourne dans le sens inverse des aiguilles d'une montre. Le couteau se situe sur le côté gauche du protecteur d'outil.

- 1. Débris
- 2. Couper de ce côté

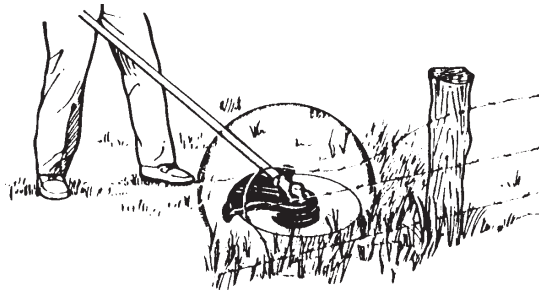
# Utilisation de l'appareil



**Ne pas tailler à proximité de voitures ou de piétons.**



**Le fil se casse s'il est pris dans un grillage.**



**Eviter les câbles**

Toujours porter un équipement de protection des yeux adapté contre les projections. Des objets peuvent rebondir sous le protecteur ou ricocher sur n'importe quelle surface dure et être projetés en direction de l'utilisateur.

Ne pas utiliser l'appareil à haut régime à proximité de routes fréquentées ou de zones piétonnes. Si l'appareil doit être utilisé dans une zone fréquentée, le régler sur une vitesse moins élevée ou à bas régime en utilisant le réglage progressif de la gâchette d'accélérateur. Ne pas utiliser l'appareil à plein régime.

Ne pas approcher le fil d'herbes drues, d'arbres ou de grillages. Mettre le fil en contact avec du grillage ou avec des broussailles denses peut causer la rupture du fil ; les extrémités du fil risquent alors d'être projetées vers l'utilisateur. La bonne technique consiste à couper l'herbe jusqu'à l'obstacle, mais à ne jamais heurter le fil contre l'obstacle. Ne pas utiliser l'appareil à proximité d'un obstacle ou d'une barrière.

Eviter de mettre le fil nylon en contact avec des morceaux de grillage. A haut régime, les morceaux de fils de fer peuvent être projetés.

## Utilisation de base de l'appareil avec lame métallique

### **⚠ AVERTISSEMENT**

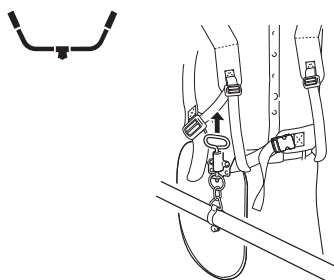
Respecter les instructions suivantes lors de l'utilisation de l'appareil.

- Veiller à ce que la lame ne heurte pas d'objets durs comme des pierres, du métal ou du béton.
  - Si la lame heurte un obstacle, couper immédiatement le moteur ; s'assurer que la lame ne tourne plus avant d'inspecter la lame et le protecteur afin de déterminer s'ils sont endommagés.
  - Ne jamais utiliser de lames fissurées : elles risquent d'être projetées pendant l'utilisation de l'appareil.
  - Vérifier que la lame est bien serrée et maintenue fermement en place.
  - Remplacer le protecteur d'outil s'il est endommagé ou fissuré.
  - Remplacer l'écrou de fixation de la lame lorsqu'il est usé.
- ◆ Le non-respect de cette règle de sécurité entraîne un risque d'accident ou de blessure grave.



# Utilisation de l'appareil

## Utilisation du harnais



Placer le harnais sur les épaules et régler les courroies pour positionner le point d'accrochage comme indiqué.

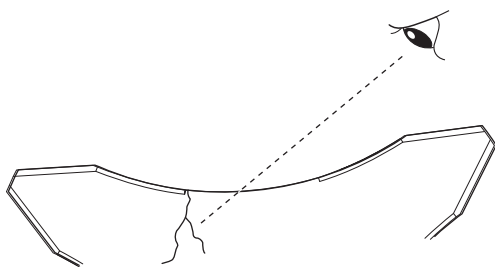
Attacher la ceinture. La ceinture doit être bien ajustée.

Fixer l'appareil au harnais.

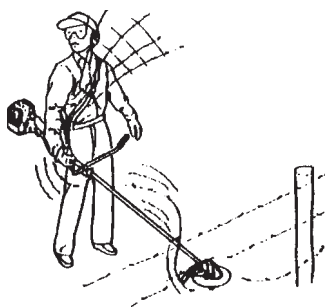
Pour vérifier que l'appareil est correctement ajusté, déplacer l'outil de coupe au-dessus du sol.

Réajuster le point d'accrochage si nécessaire.

## Utilisation de la lame appropriée

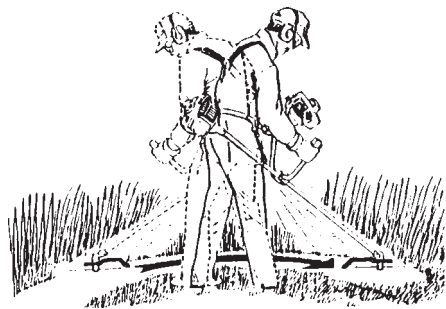


Examiner les lames avant utilisation



Les câbles risquent de se prendre dans la tête de coupe et de heurter l'utilisateur.

## Fauchage des mauvaises herbes



- ♦ Toujours utiliser la lame adaptée à la tâche.
- ♦ Veiller à ce que la lame ne heurte pas d'objets durs comme des pierres, du métal ou du béton.
- ♦ Ne pas enfoncer la lame dans le sol.
- ♦ Si la lame heurte un obstacle, couper immédiatement le moteur ; s'assurer que la lame ne tourne plus avant d'inspecter la lame et le protecteur afin de déterminer s'ils sont endommagés.
- ♦ Ne pas utiliser l'appareil si sa lame est émoussée, courbée, fracturée ou décolorée ou si l'écrou de fixation est usé ou endommagé.
- ♦ Ne jamais utiliser une lame fissurée : elle risquerait de se briser en cours de fonctionnement.
- ♦ Ne pas faire tourner le moteur à plein régime si l'appareil tourne à vide.
- ♦ Retirer tous les objets étrangers de la zone de travail.
- ♦ Ne pas utiliser la débroussailluse sans harnais ou protecteur d'outil.

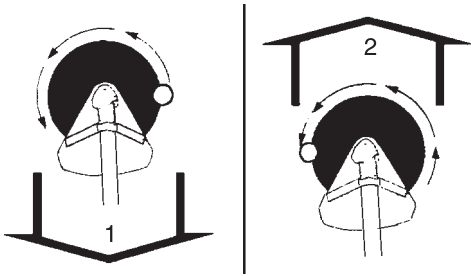
Lors du fauchage, l'utilisateur décrit des arcs de cercle avec l'outil de coupe. Cette méthode permet de désherber rapidement une zone donnée. La technique de fauchage ne doit pas être employée pour couper des plantes hautes et drues ou des arbustes. Si un arbrisseau ou un arbuste bloque l'outil de coupe, ne pas se servir de l'outil de coupe comme levier pour le dégager : l'outil risque d'être endommagé.

Dans ce cas, il faut couper le moteur et pousser sur l'arbrisseau ou l'arbuste pour dégager les lames.

Ne pas utiliser une lame fissurée ou endommagée.

# Utilisation de l'appareil

## Forces de réaction



Rotation dans le sens inverse des aiguilles d'une montre 1. Poussée 2. Traction

### Poussée.

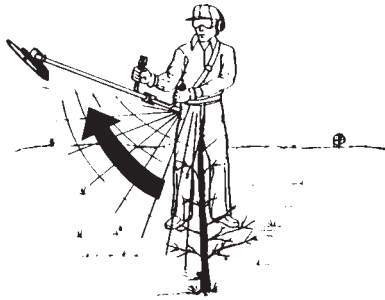
Il se peut que l'utilisateur sente l'appareil pousser vers lui lorsqu'il tente de couper un objet sur sa droite. S'il ne peut maintenir la lame lors de la taille, un rebond peut se produire. La lame est alors poussée vers le point de coupe le plus éloigné de l'utilisateur. La lame effectue des « rebonds » sur les côtés.

### Traction.

C'est le contraire de la poussée. Il se peut que l'utilisateur sente l'appareil s'éloigner de lui lorsqu'il tente de couper un objet sur sa gauche. Bien que ce genre de coupe avec traction puisse projeter des sciures vers l'utilisateur, il est recommandé pour scier d'épais buissons car la coupe est plus régulière et plus stable que dans le cas de la poussée.

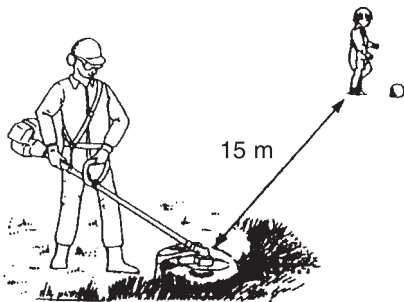
### Rebond.

Si l'utilisateur heurte un objet dur avec le côté avant droit de la lame, par exemple lorsqu'il coupe l'herbe dans les deux sens, la lame rebondit brutalement vers la droite. Ce phénomène est connu sous le nom de « rebond » et peut provoquer de graves accidents si l'utilisateur perd le contrôle de l'appareil. Faire très attention à ne pas heurter d'objets durs avec le côté avant droit de la lame.



## Rebond

## Précautions à respecter lors de l'utilisation de l'appareil



- ♦ La zone comprise dans un rayon de 15 mètres autour de l'appareil est une zone dangereuse. Vérifier qu'aucun enfant, passant ou animal ne se trouve dans cette zone. Si une personne s'approche à moins de 15 m, couper immédiatement le moteur pour stopper la lame.
- ♦ Si quelqu'un aide l'utilisateur dans son travail ou si l'utilisateur travaille en équipe, convenir de signaux et travailler à 15 m minimum les uns des autres. Il est recommandé de porter un sifflet pour faciliter la communication.



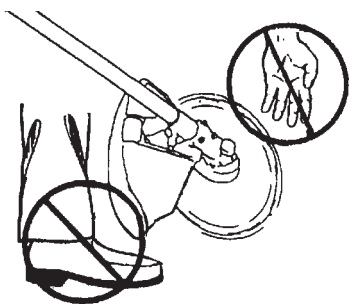
- ♦ Si l'appareil se met à vibrer soudainement de façon anormale, couper immédiatement le moteur. Des vibrations soudaines peuvent provenir d'un problème avec l'un des composants tels que le volant moteur, l'embrayage ou la lame, ou d'un écrou desserré ou autre anomalie de ce genre. Ne pas utiliser l'appareil tant que la cause du problème n'a pas été identifiée et tant que les réparations nécessaires n'ont pas été effectuées.



- ♦ Si elle n'est pas serrée correctement, la lame risque d'être projetée. Vérifier qu'elle est solidement fixée.
- ♦ Remplacer le protecteur d'outil s'il est endommagé ou fissuré.
- ♦ Si lors de l'utilisation de l'appareil, le renvoi d'angle est en contact avec le sol, l'écrou et la coupelle de fixation de la lame s'usent rapidement. Dans ce cas, il faut les remplacer par des pièces neuves.

# Utilisation de l'appareil

---



- ♦ Lorsque le moteur est coupé, vérifier que la lame ne tourne plus avant de poser l'appareil au sol. Même si le moteur est coupé, la lame peut continuer de tourner en rotation libre et entraîner un risque de blessure.
- ♦ Le silencieux reste chaud pendant un moment après l'arrêt du moteur. Porter l'appareil en tenant le silencieux le plus éloigné possible afin d'éviter tout contact.
- ♦ Pour transporter l'appareil, toujours couper le moteur et couvrir la lame à l'aide de son étui protecteur.

# Entretien

## Instructions d'entretien de l'appareil

Pièce	Entretien	Page	Avant utilisation	Tous les mois
Filtre à air	Nettoyer/remplacer	32	•	
Filtre à carburant	Contrôler/nettoyer/remplacer	33	•	
Bougie d'allumage	Contrôler/nettoyer/régler/remplacer	34		•
Carburateur	Régler/remplacer et régler	33		•
Système de refroidissement	Contrôler/nettoyer	33	•	
Silencieux	Inspect/Tighten	34	•	
Silencieux	Nettoyer	34		•**
Arbre de transmission	Lubrifier	35		•**
Renvoi d'angle	Lubrifier	35		•*
Lanceur	Contrôler	-	•	
Couteau	Contrôler/nettoyer	-	•	
Circuit d'alimentation	Contrôler	34	•	
Vis, boulons et écrous	Contrôler, serrer/remplacer	-	•	

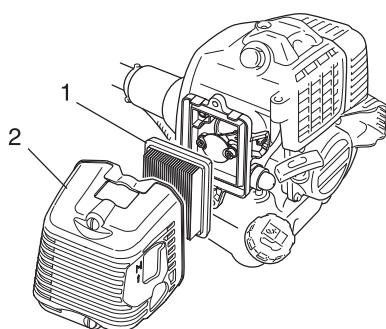
## IMPORTANT

Les intervalles indiqués sont un maximum. La fréquence des opérations d'entretien varie en fonction de l'utilisation réelle de l'appareil et de l'expérience de l'utilisateur. \* Ou 50 heures, si ce seuil est atteint avant la fin de la période indiquée. \*\* Ou 100 heures, si ce seuil est atteint avant la fin de la période indiquée.

## Entretien

En cas de questions ou de problèmes, contacter un revendeur.

### Nettoyage du filtre à air



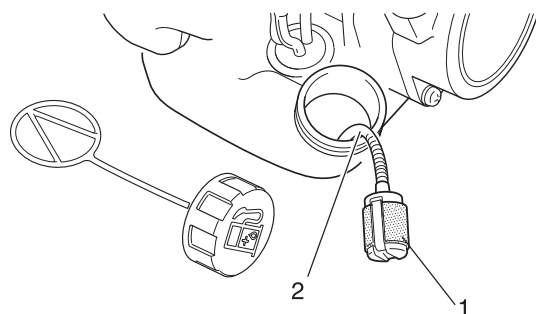
1. Filtre à air

2. Couvercle du filtre à air

- ♦ Couper le starter. Desserrer la vis et retirer le couvercle du filtre à air.
- ♦ Retirer le filtre à air (le filtre à air est situé à l'intérieur du couvercle de filtre à air).
- ♦ Brosser le filtre pour le désencrasser ou le nettoyer à l'air comprimé. Ne pas nettoyer le filtre à air.
- ♦ Remettre le filtre à air et le couvercle en place, après avoir assemblé le filtre à air et le couvercle.
- ♦ Serrer la vis.



## Remplacement du filtre à carburant



1. Filtre à carburant

2. Tuyau d'alimentation de carburant

- ♦ Utiliser un fil métallique ou équivalent pour faire sortir le filtre à carburant par l'orifice du réservoir de carburant.
- ♦ Tirer l'ancien filtre hors du tuyau d'alimentation.
- ♦ Installer le filtre à carburant neuf.

### REMARQUE

Si le filtre est extrêmement encrassé ou n'est plus correctement ajusté, il faut le remplacer.

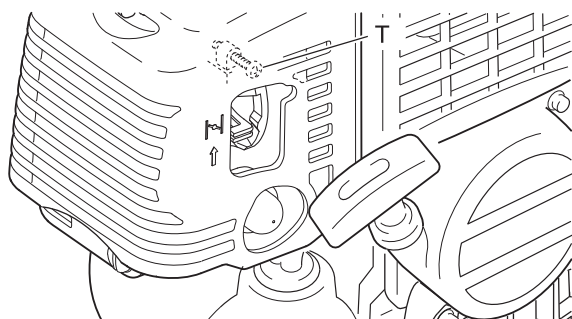
## Réglage du carburateur

### ⚠ AVERTISSEMENT

Une fois le carburateur réglé, l'outil de coupe ne doit plus bouger en régime de ralenti. Dans le cas contraire, il peut entraîner un risque de blessure grave.

### ⚠ ATTENTION

Au démarrage, le dispositif de réglage du régime de ralenti (T) doit être réglé de telle sorte que l'outil de coupe ne tourne pas. En cas de problème avec le carburateur, contacter le revendeur.



T : Vis de réglage du régime de ralenti

Chaque appareil est testé en usine et le carburateur est réglé avec précision pour offrir un niveau de performance optimal. Avant de régler le carburateur, nettoyer ou remplacer le filtre à air, démarrer le moteur et le laisser tourner quelques minutes pour qu'il atteigne sa température de fonctionnement.

Pour régler le carburateur, procéder comme suit :

- ♦ Démarrer le moteur et tourner la vis de réglage du régime de « ralenti » dans le sens des aiguilles d'une montre jusqu'à ce que l'outil de coupe commence à tourner, puis tourner la vis dans le sens inverse des aiguilles d'une montre jusqu'à ce que l'outil de coupe arrête de tourner. Tourner la vis dans le sens inverse des aiguilles d'une montre d'un quart de tour supplémentaire.
- ♦ Accélérer à fond pendant 2 ou 3 secondes pour évacuer l'excédent de carburant du moteur et repasser en mode ralenti. Accélérer à fond pour vérifier si le passage du mode ralenti au mode plein gaz s'effectue correctement.

## Entretien du système de refroidissement

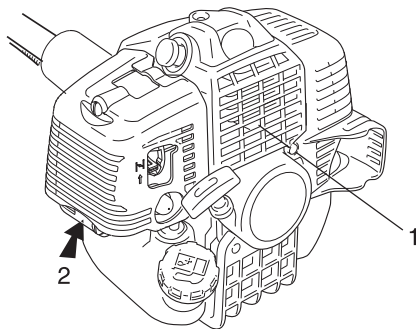
### IMPORTANT

Pour maintenir la température de fonctionnement correcte du moteur, l'air de refroidissement doit circuler librement à travers la zone des ailettes de cylindre. Ce flux d'air évacue la chaleur de combustion du moteur. Un risque de surchauffe et de grippage du moteur existe si :

- ♦ L'admission d'air est bloquée, empêchant l'air de refroidissement d'atteindre le cylindre,
- ou
- ♦ De la poussière et de l'herbe s'accumulent à l'extérieur du cylindre. Cette accumulation isole le moteur et empêche la chaleur de s'évacuer.

Les opérations de désencrassage du système de refroidissement ou de nettoyage des ailettes de cylindre sont considérées comme des « Opérations d'entretien normales ». Tout dysfonctionnement dû à un mauvais entretien de l'appareil n'est pas couvert par la garantie.

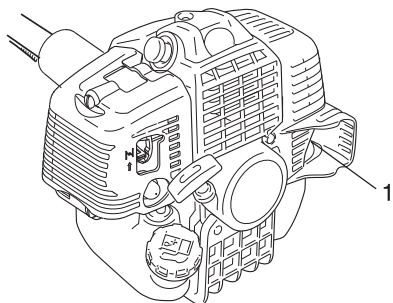
# Entretien



1. Ailettes de cylindre      2. Admission d'air

- ♦ Retirer la poussière et les impuretés entre les ailettes.
- ♦ Avant chaque utilisation, retirer les débris qui se sont accumulés sur la grille de prise d'air du moteur située entre le réservoir de carburant et le lanceur.

## Nettoyage du silencieux



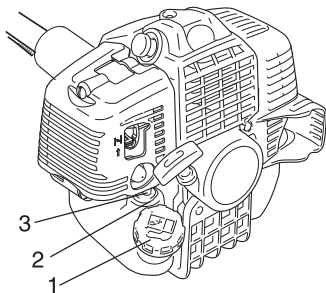
1. Silencieux

- ♦ Les dépôts de carbone présents dans le silencieux entraînent une perte de puissance et la surchauffe du moteur. L'écran pare-étincelles doit être contrôlé régulièrement. Enlever les dépôts du silencieux.

### IMPORTANT

Ne pas déposer le couvercle du silencieux. Si nécessaire, consulter votre concessionnaire.

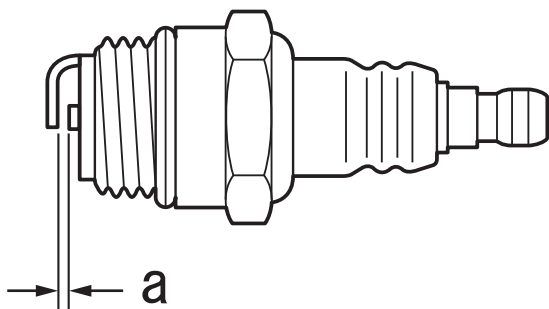
## Vérifier le circuit d'alimentation



1. Bouchon du réservoir de carburant      3. Tuyau de carburant  
2. Passe-tuyau de carburant

- ♦ Vérifier avant chaque utilisation.
- ♦ Après le ravitaillement, vérifier qu'il n'y a pas de fuite ou d'écoulement de carburant au niveau du tuyau, du passe-tuyau de carburant ou du bouchon du réservoir de carburant.
- ♦ Toute fuite ou écoulement de carburant constitue un risque d'incendie. Interrompre immédiatement l'utilisation de l'appareil et demander à un revendeur de le contrôler ou de le remplacer.

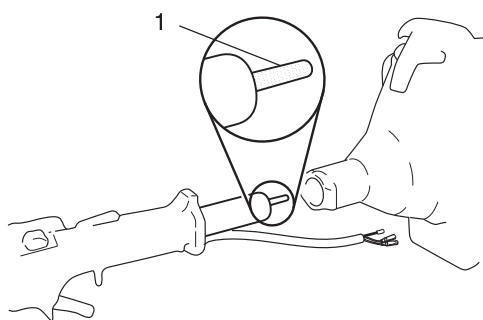
## Vérification de la bougie d'allumage



a : 0,6 - 0,7 mm

- ♦ Vérifier l'écartement des bougies. L'écartement correct est compris entre 0,6 mm et 0,7 mm.
- ♦ Vérifier si l'électrode est usée.
- ♦ Vérifier s'il y a de l'huile ou d'autres dépôts sur l'isolant.
- ♦ Remplacer la bougie si nécessaire et la serrer à 15 N•m - 17 N•m (150 kgf cm - 170 kgf cm).

## Lubrification de l'arbre de transmission



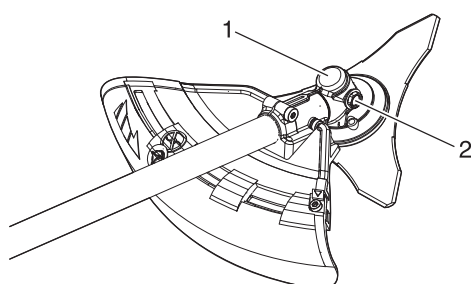
1. Arbre de transmission

Contrôler l'arbre de transmission toutes les 100 heures d'utilisation et faire l'appoint de graisse si le niveau est trop bas.

### REMARQUE

Utiliser une graisse multi-usage au lithium de bonne qualité.

## Renvoi d'angle



1. Renvoi d'angle

2. Bougie (vis)

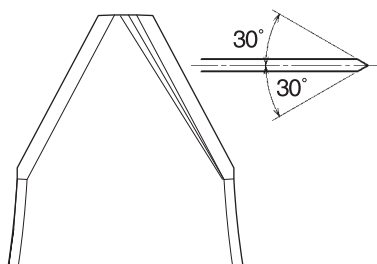
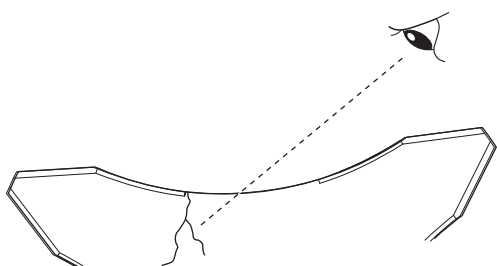
- ♦ Retirer la bougie du renvoi d'angle.
- ♦ Ajouter de la graisse, si nécessaire, à l'aide d'une pompe basse pression.

### REMARQUE

Utiliser une graisse multi-usage au lithium de bonne qualité.  
**Veiller à ne pas trop remplir le compartiment.**

- ♦ Réinstaller la bougie.

## Vérification de la lame

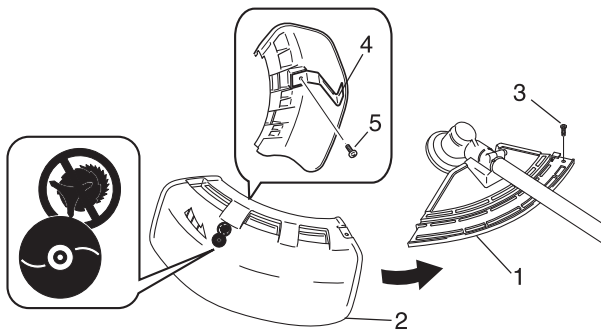


- ♦ Utiliser uniquement une lame recommandée pour ce modèle par le constructeur.
- ♦ En cas de fissure, remplacer la lame.
- ♦ Vérifier que la lame est correctement fixée, conformément aux instructions.

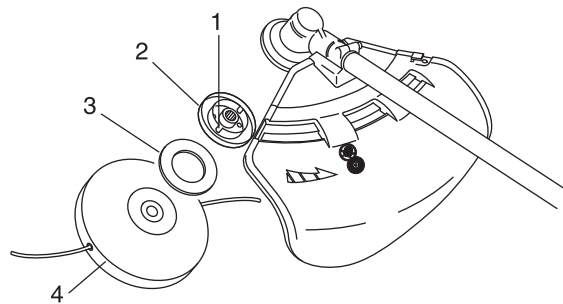
- ♦ Lorsque la lame commence à s'émousser, il est possible de continuer à l'utiliser en la retournant.
- ♦ En cas de fêlure ou de déformation de la lame, les vibrations émises par l'appareil augmentent. Procéder au remplacement de la lame.
- ♦ Lors de l'affûtage de la lame, veiller à ce que les 3 tranchants soient uniformément affûtés en utilisant une lime plate, comme indiqué sur l'image. Dans le cas contraire, l'appareil risque d'être déséquilibré et d'émettre plus de vibrations.

# Entretien

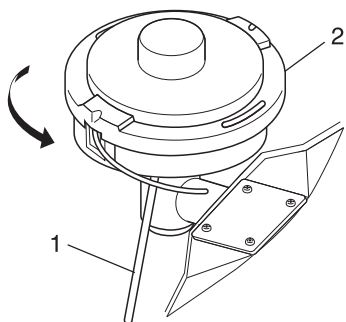
## Montage de la tête de coupe à fil nylon (en option)



1. Support
2. Protecteur d'outil (pour tête de coupe à fil nylon)
3. Boulon M5x18
4. Couteau
5. Vis 5x12

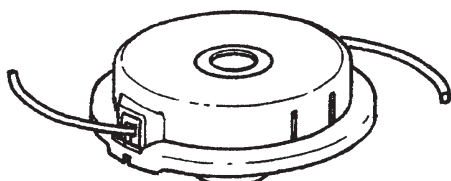


1. Trou de blocage de flasque
2. Flasque
3. Rondelle
4. Tête de coupe à fil nylon



1. Outil de blocage
2. Tête de coupe à fil nylon

DS-5



## Méthode de remplacement du protecteur d'outil (Consulter un revendeur.)

Il existe deux types de protecteurs d'outil : le premier est utilisé exclusivement pour les têtes de coupe à fil nylon et le second uniquement pour les lames métalliques. Si vous utilisez une tête de coupe à fil nylon, utilisez le protecteur pour tête de coupe à fil nylon.

Retirer le boulon (M5x18) situé sur le côté droit du protecteur, puis faire glisser le protecteur sur la gauche pour le retirer. Placer le protecteur d'outil de remplacement dans la rainure et le faire glisser vers la droite jusqu'en butée. Ensuite, fixer le protecteur à l'aide du boulon (M5x18) préalablement déposé.

Installer le couteau sur le protecteur d'outil pour tête de coupe à fil nylon à l'aide de la vis (5x12).

## Montage de la tête de coupe à fil nylon

### ⚠ ATTENTION

- Utiliser uniquement un fil de coupe flexible et non métallique recommandé par YAMABIKO CORPORATION.
- Fixer solidement l'arbre de sortie à l'aide de l'outil de blocage pour éviter qu'il ne tourne lors de la pose de la tête de coupe à fil nylon.

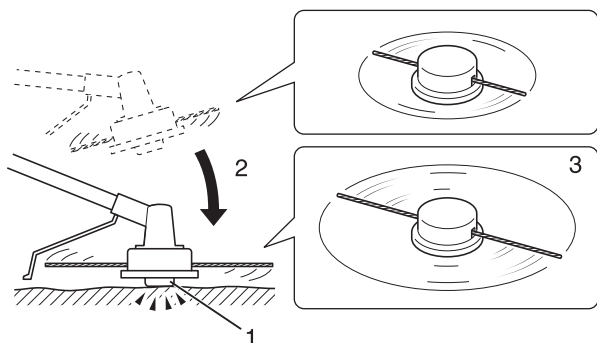
Insérer l'outil de blocage dans l'orifice situé sur le côté droit du renvoi d'angle tout en poussant le ressort de retenue vers la gauche. Enfoncer l'outil de blocage dans le trou de blocage de flasque pour fixer l'arbre de sortie.

Visser la tête de coupe à fil nylon sur l'arbre (dans le sens inverse des aiguilles d'une montre) en s'assurant qu'elle est bien serrée. Retirer l'outil de blocage.

## Tête de coupe à fil nylon

Type : DS-5

Filetage : Filetage à pas à gauche M10x1,25



1. Partie inférieure de la bobine
2. Taper légèrement la bobine sur le sol
3. Le fil de nylon se déroule

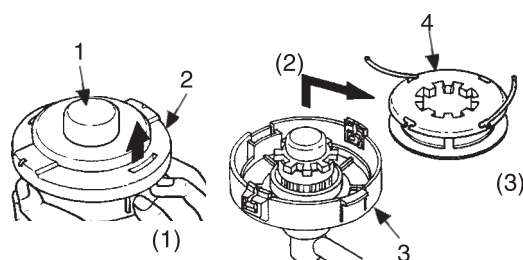
## Réglage du fil nylon

- ♦ Avant de commencer à utiliser l'appareil, s'assurer que personne ne se trouve dans un rayon de 15 m et faire attention aux objets se trouvant à proximité.
- ♦ La vitesse de rotation de la tête de coupe à fil nylon ne doit pas dépasser 10000 tr/min.
- ♦ Ne pas heurter la tête de coupe à fil nylon contre des surfaces ou des objets durs (pierres, béton, souches d'arbres, bouteilles, etc.).
- ♦ Pour dérouler le fil nylon, taper légèrement la partie inférieure de la bobine sur le sol à une vitesse de rotation inférieure à 4500 tr/min.
- ♦ Le couteau situé sur le protecteur règle automatiquement la longueur du fil nylon en le coupant de manière uniforme lorsque l'outil de coupe commence à tourner.
- ♦ Pour utiliser l'appareil avec une longueur de fil inférieure à la longueur de coupe maximum, couper deux fils nylon de même longueur.

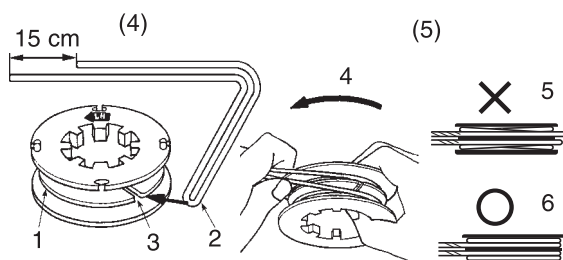
## Remplacement du fil nylon

**⚠ DANGER**

**Toujours couper le moteur du coupe-herbe et s'assurer que la tête de coupe à fil nylon ne tourne plus avant de procéder au remplacement de la pièce.**



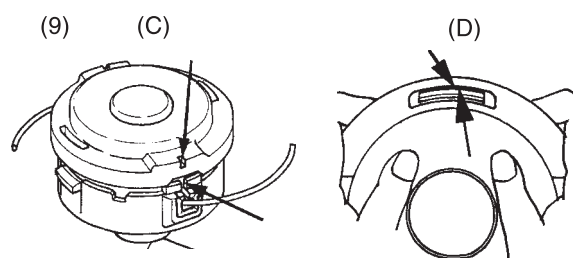
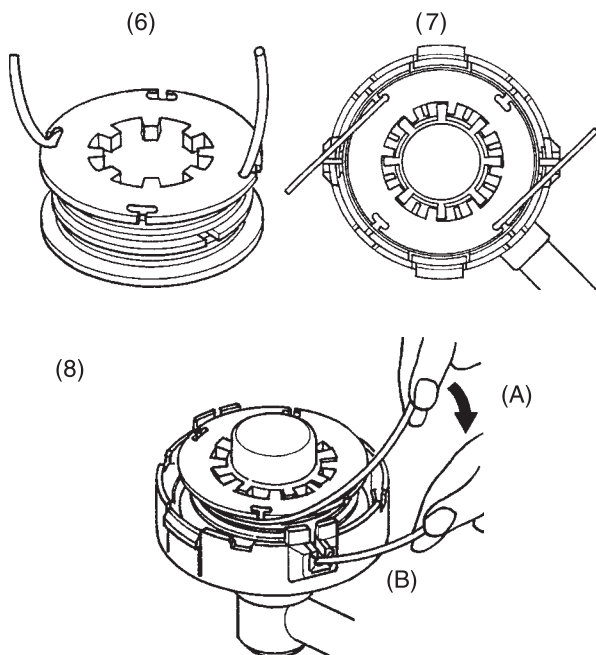
1. Partie inférieure de la bobine
2. Couvercle
3. Boîtier
4. Bobine



1. Séparateur intermédiaire
2. Zone courbe
3. Encoche pour fil nylon
4. Sens d'enroulement du fil
5. Si le fil n'est pas enroulé bien tendu, il risque de se relâcher.
6. Enrouler le fil bien tendu dans la rainure appropriée.

1. Appuyer sur les "ergots de fixation" (en 2 endroits) vers l'intérieur et soulever le couvercle pour l'enlever. Il est plus facile d'enlever les pièces l'une après l'autre.
2. Déposer la bobine.
3. Lorsqu'il n'y a presque plus de fil nylon sur la bobine, retirer le fil restant de la bobine et enrouler le « nouveau fil » en suivant les instructions (4) et suivantes. Lorsque le fil est « collé » sur la bobine, retirer complètement le fil en décollant la partie « collée », puis enrouler le fil ainsi « décollé » en suivant les instructions (4) et suivantes.
4. Plier le fil à 15 cm du milieu de sa longueur totale et accrocher la partie pliée sur l'« encoche » du séparateur intermédiaire.
5. Enrouler le fil bien tendu dans la rainure de la bobine en suivant « le sens d'enroulement du fil à gauche ».

# Entretien

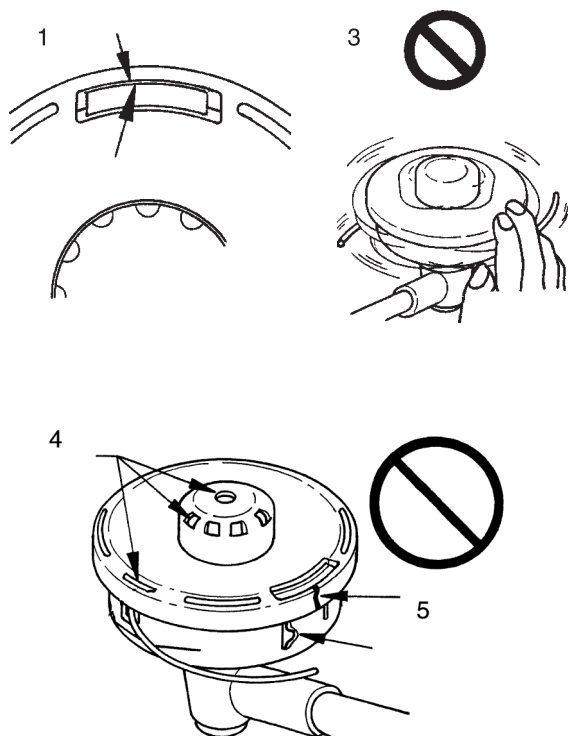


6. Lorsque le fil est entièrement enroulé autour de la bobine, accrocher ses deux extrémités dans les encoches correspondantes de la bobine pour le bloquer provisoirement ; laisser environ 10 cm de fil dépasser des encoches.
7. Placer la bobine dans le carter avec la face de la bobine portant une lettre tournée vers l'utilisateur.
8. Tirer le fil pour le faire sortir du carter. (A) Enlever le fil de "l'encoche de maintien du fil" et (B) le faire passer par le "trou de passage de fil de l'oeillet".
9. Assembler le couvercle et le carter. (C) Aligner les "rainures" du couvercle avec les "trou de passage de l'oeillet" correspondants du carter, puis (D), en appuyant dessus, faire rentrer les ergots de fixation du carter dans les orifices de fixation du couvercle et s'assurer que l'assemblage ainsi réalisé est bien verrouillé.

## **⚠ DANGER**

**S'assurer que le pourtour extérieur des ergots du boîtier corresponde parfaitement au pourtour extérieur des ouvertures correspondantes du couvercle. Si les ergots sont mal emboîtés et que la tête de coupe pivote, le couvercle ou des composants internes risquent d'être projetés, ce qui représente un danger potentiel pour l'utilisateur.**

## Vérification de la tête de coupe à fil nylon



1. S'assurer que le pourtour des 2 ergots de fixation du boîtier corresponde parfaitement au pourtour des ouvertures correspondantes du couvercle.
2. Vérifier que la tête de coupe est bien fixée sur le coupe-herbe et la resserrer le cas échéant.
3. Contrôler la tête de coupe et rechercher toute déformation ou bruit anormal en la faisant tourner manuellement. Une déformation ou un bruit anormal peut provoquer des vibrations anormales ou entraîner le desserrage du coupe-herbe pendant la rotation, ce qui constitue un risque.
4. Vérifier le degré d'usure du couvercle et de la partie inférieure de la bobine. Si une fente apparaît au bas de la partie inférieure de la bobine ou au bas du couvercle, à proximité de la sortie du fil nylon, il faut impérativement remplacer ces pièces.
5. Vérifier si la tête de coupe présente des fissures ou des éclats. Remplacer impérativement toute pièce présentant une fissure ou un éclat.

## Guide de dépannage

Problème	Diagnostic	Cause	Solution
Le moteur ne démarre pas		<ol style="list-style-type: none"> <li>1. Il n'y a pas de carburant dans le réservoir de carburant</li> <li>2. L'interrupteur d'arrêt est en position Arrêt</li> <li>3. Alimentation en carburant excessive</li> <li>4. Dysfonctionnement électrique</li> <li>5. Dysfonctionnement du carburateur ou blocage interne</li> <li>6. Dysfonctionnement interne du moteur</li> </ol>	<ol style="list-style-type: none"> <li>1. Alimentation en carburant</li> <li>2. Basculer en position Marche</li> <li>3. Démarrer le moteur après révision</li> <li>4. Consulter un revendeur</li> <li>5. Consulter un revendeur</li> <li>6. Consulter un revendeur</li> </ol>
Le moteur démarre difficilement, tourne de manière irrégulière	Le carburant pénètre dans le tuyau de trop plein	<ol style="list-style-type: none"> <li>1. Dégradation du carburant</li> <li>2. Problème de carburateur</li> </ol>	<ol style="list-style-type: none"> <li>1. Remplacer le carburant</li> <li>2. Consulter un revendeur</li> </ol>
	Aucun carburant ne pénètre dans le tuyau de trop plein	<ol style="list-style-type: none"> <li>1. Le filtre à carburant est colmaté</li> <li>2. Le circuit d'alimentation est colmaté</li> <li>3. Blocage de pièces internes du carburateur</li> </ol>	<ol style="list-style-type: none"> <li>1. Nettoyer ou remplacer</li> <li>2. Consulter un revendeur</li> <li>3. Consulter un revendeur</li> </ol>
	La bougie d'allumage est encrassée ou humide	<ol style="list-style-type: none"> <li>1. Dégradation du carburant</li> <li>2. Ecartement incorrect des électrodes</li> <li>3. Dépôts de calamine</li> <li>4. Dysfonctionnement électrique</li> </ol>	<ol style="list-style-type: none"> <li>1. Remplacer</li> <li>2. Remplacer</li> <li>3. Remplacer</li> <li>4. Consulter un revendeur</li> </ol>
Le moteur démarre mais impossible d'accélérer		<ol style="list-style-type: none"> <li>1. Filtre à air encrassé</li> <li>2. Filtre à carburant encrassé</li> <li>3. Passage de carburant obstrué</li> <li>4. Problème de réglage du carburateur</li> <li>5. Blocage de la sortie d'échappement ou de l'échappement de silencieux</li> </ol>	<ol style="list-style-type: none"> <li>1. Nettoyer ou remplacer</li> <li>2. Nettoyer ou remplacer</li> <li>3. Consulter un revendeur</li> <li>4. Régler</li> <li>5. Nettoyer</li> </ol>
Le moteur s'arrête		<ol style="list-style-type: none"> <li>1. Problème de réglage du carburateur</li> <li>2. Dysfonctionnement électrique</li> </ol>	<ol style="list-style-type: none"> <li>1. Régler</li> <li>2. Consulter un revendeur</li> </ol>
Le moteur ne s'arrête pas		<ol style="list-style-type: none"> <li>1. Dysfonctionnement de l'interrupteur d'arrêt</li> </ol>	<ol style="list-style-type: none"> <li>1. Procéder à un arrêt d'urgence et consulter un revendeur</li> </ol>
L'outil de coupe tourne alors que le moteur est au ralenti		<ol style="list-style-type: none"> <li>1. Problème de réglage du carburateur</li> <li>2. Ressort d'embrayage endommagé</li> </ol>	<ol style="list-style-type: none"> <li>1. Régler</li> <li>2. Consulter un revendeur</li> </ol>

- ♦ La vérification et l'entretien de l'appareil nécessitent des connaissances spécialisées. Si l'utilisateur ne possède pas les compétences requises pour effectuer les opérations de vérification et d'entretien de l'appareil ou pour remédier à un dysfonctionnement, il doit consulter un revendeur. Ne pas essayer de démonter l'appareil.
- ♦ En cas de problème différent de ceux décrits dans le tableau ci-dessus, consulter un revendeur.
- ♦ En ce qui concerne les pièces de rechange et les consommables, utiliser uniquement des pièces d'origine et les produits et les composants recommandés. L'utilisation de pièces d'autres marques ou de composants inappropriés peut entraîner un dysfonctionnement de l'appareil.

# Remisage

## Remisage de longue durée (30 jours ou plus)

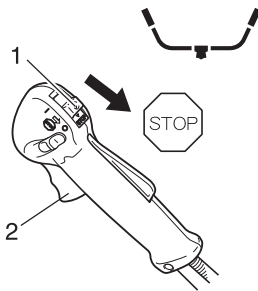
### AVERTISSEMENT

Ne pas entreposer l'appareil dans un endroit clos contenant des vapeurs de carburant, ou à proximité de sources de flammes ou d'étincelles.

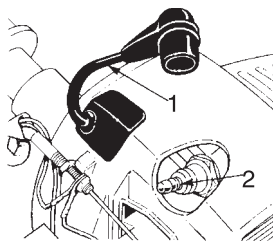
◆ Il existe un risque d'incendie.



Si l'appareil doit être remisé pendant une longue période (30 jours ou plus), respecter les instructions de remisage suivantes.



1. Interrupteur marche/arrêt  
2. Gâchette d'accélérateur



1. Fil de la bougie  
2. Bougie d'allumage

1. Vider totalement le réservoir de carburant.
  - A. Vider le réservoir de carburant.
  - B. Comprimer et relâcher la pompe d'amorçage à plusieurs reprises pour évacuer le carburant présent dans la pompe d'amorçage.
  - C. Démarrer le moteur et le laisser tourner au régime de ralenti jusqu'à ce qu'il s'arrête de lui-même.
2. Placer l'interrupteur marche/arrêt en position Arrêt.
3. Une fois l'appareil suffisamment froid, nettoyer toute trace de graisse, d'huile, de poussière, d'impureté et toutes les autres substances présentes sur le coupe-herbe.
4. Effectuer les vérifications périodiques conseillées dans ce manuel.
5. Vérifier que tous les écrous et vis sont serrés. Resserrer les écrous et les vis desserrés.
6. Retirer la bougie d'allumage et ajouter la quantité d'huile appropriée (environ 10 ml) d'huile propre pour moteur à 2 temps dans le cylindre via la douille d'installation.
  - A. Placer un linge propre sur la douille d'installation de la bougie d'allumage.
  - B. Tirer 2 ou 3 fois la poignée du lanceur pour répartir l'huile dans le cylindre.
  - C. Observer l'emplacement du piston à travers le trou de bougie. Tirer la poignée de lanceur à rappel automatique jusqu'à ce que le piston atteigne le sommet de sa course et le laisser dans cette position.
7. Installer la bougie d'allumage. (Ne pas connecter le protecteur de bougie.)
8. Placer l'étui protecteur de lame sur la lame et envelopper le bloc moteur dans un sac en plastique ou autre. Entreposer l'appareil dans un endroit sec, à l'abri de la poussière et hors de portée des enfants.

Contactez un revendeur pour la mise au rebut de l'appareil ou de ses composants conformément à la législation nationale en vigueur.



# Caractéristiques

		SRM-510ES
<b>Dimensions externes :</b> Longueur × Largeur × Hauteur	mm	1860 × 655 × 460
<b>Masse :</b> Appareil sans outil de coupe, réservoir vide Appareil avec outil de coupe spécifié, réservoir vide Appareil avec outil de coupe spécifié, réservoir plein	kg kg kg	8,8 9,2 9,9
<b>Volume :</b> Réservoir de carburant	L	1,0
<b>Outil de coupe :</b> Diamètre de la lame spécifiée Épaisseur de la lame spécifiée Nombre de dents de coupe Diamètre du trou central de la lame Vitesse de rotation de la lame au régime moteur maximum autorisé	mm mm  mm tr/min	- 255 3,0 3 25,4 10000
<b>Rapport de vitesse :</b> Rapport de vitesse et lubrification		Réduction de 1,33 et graisse lithium de bonne qualité
<b>Sens de rotation de l'arbre de sortie vu du dessus :</b>		Sens inverse des aiguilles d'une montre
<b>Moteur :</b> Type Cylindrée Puissance maximum du frein de transmission, mesurée selon la norme ISO 8893 Régime moteur à puissance maximale Régime moteur maximum recommandé (avec outil standard monté) Régime moteur de ralenti recommandé Carburateur Allumage Bougie d'allumage Lanceur Embrayage	ml (cm <sup>3</sup> ) kW tr/min tr/min tr/min	Monocylindre 2 temps à refroidissement par air 51,7 1,87 8000 10400 2750 Type de diaphragme Volant magnétique - système CDI NGK BPMR7A Lanceur à rappel automatique Embrayage centrifuge automatique
<b>Carburant :</b>  Huile  Richesse  Consommation de carburant à la puissance moteur maximale Consommation de carburant spécifique à la puissance moteur maximale	kg/h g/(kW•h)	Essence ordinaire. Il est conseillé d'utiliser de l'essence sans plomb d'indice d'octane 89 au minimum. Ne pas utiliser de carburant contenant du méthanol ou plus de 10 % d'éthanol. Huile pour moteur 2 temps à refroidissement par air. Norme ISO-L-EGD (ISO/CD 13738), norme JASO FC,FD et huile ECHO Premium 50 : 1. 50 : 1 (2%) 1,15 476
<b>Vibrations :</b> (ISO 22867) <sub>a<sub>h<sub>v</sub>,eq</sub></sub>	m/s <sup>2</sup> m/s <sup>2</sup>	Poignée gauche 3,0 Poignée droite 2,5
<b>Niveau de pression sonore :</b> (ISO 22868) L <sub>pAeq</sub>	dB(A)	96,5
<b>Niveau de puissance sonore garanti :</b> (ISO 22868) L <sub>WA</sub>	dB(A)	111

Ces caractéristiques sont susceptibles d'être modifiées sans préavis.

# Déclaration de conformité

---

Le fabricant soussigné :

YAMABIKO CORPORATION  
7-2 SUEHIROCHO 1-CHOME  
OHME; TOKYO 198-8760  
JAPON

déclare que l'appareil neuf désigné ci-après :

**COUPE-HERBE/DEBROUSSAILLEUSE**

**Marque : ECHO**  
**Type : SRM-510ES**

est conforme aux :

- \* spécifications de la directive **98/37/CE (1998)** et **2006/42/CE** : du 29 décembre 2009 (utilisation de la norme harmonisée **ISO 11806 (EN 31806)**)
- \* spécifications de la directive **2004/108/CE** (utilisation de la norme harmonisée **EN ISO 14982**)
- \* spécifications de la Directive **2002/88/CE**
- \* spécifications de la Directive **2000/14/CE**

Procédure d'évaluation de la conformité suivant l'**ANNEXE V**

		<b>SRM-510ES</b>
		U
Niveau sonore mesuré	<b>dB(A)</b>	108
Niveau de puissance sonore garanti	<b>dB(A)</b>	111

Numéros de série 36002364 et suivants

Tokyo, 1er octobre 2009

**YAMABIKO CORPORATION**

*Kazushige Oyuri*

---

**K. OYURI**

**Directeur général**

**Représentant autorisé en Europe, autorisé à constituer le dossier technique:**

Société : Atlantic Bridge Limited

Adresse : Atlantic House, PO Box 4800, Earley, Reading RG5 4GB, Royaume-Uni

**M. Philip Wicks**

## NOTES

## **YAMABIKO CORPORATION**

**7-2 SUEHIROCHO 1-CHOME, OHME, TOKYO 198-8760 JAPON**

**TÉLÉPHONE : 81-428-32-6118. FAX : 81-428-32-6145.**

### **IMPORTATEUR EXCLUSIF:**

Etablissements P.P.K.

Z.I. du Chemin Vert 10-16 rue de l'Angoumois

95100-Argenteuil

France

Téléphone 01-34-11-50-50 Télécopieur 01-39-81-68-58

RCS PONTOISE B 572 231 066

The logo for ECHO, featuring the word "ECHO" in a bold, italicized, sans-serif font. The letter "E" is stylized with three vertical bars to its left. A registered trademark symbol (®) is located at the bottom right of the word.

X750-012 65 3

X750 216-400 4

**Imprimé au Japon  
0911B 0828 ES**