



NL NEDERLANDS

# **BEDIENINGSHANDLEIDING BLAZER**

## **MBAD-5810**

### **WAARSCHUWING**

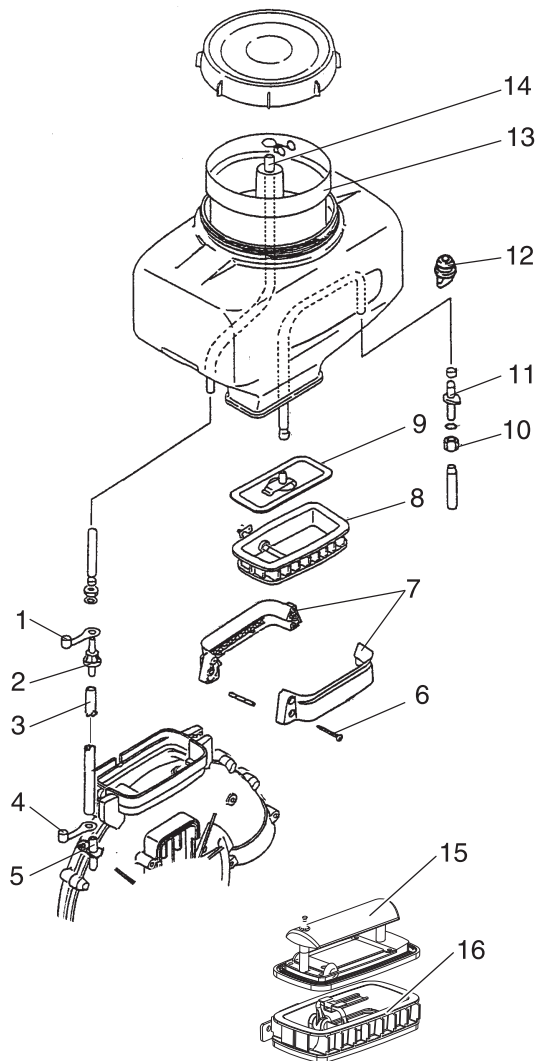


**LEES DE INSTRUCTIES AANDACHTIG DOOR EN VOLG DE REGELS VOOR VEILIG GEBRUIK.**

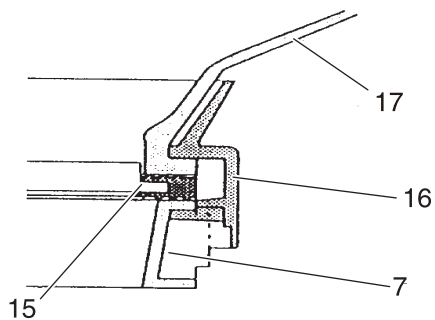
**HET NIET OPVOLGEN VAN DEZE INSTRUCTIES EN REGELS KAN ERNSTIG LETSEL TOT GEVOLG HEBBEN.**

# Voordat u begint

## Montage Blazer aanbrengen



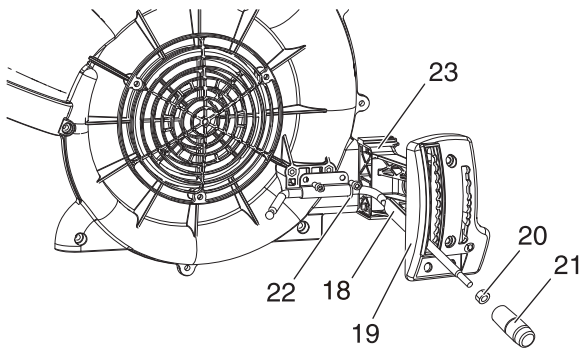
1. Verwijder de pijp (3) van de tank voor chemicaliën en de ventilatorbehuizing. Sluit de twee pijpansluitingen (2, 5) af met rubberdoppen (1, 4).
2. Verwijder de complete tank voor chemicaliën van de behuizing van het apparaat.
3. Draai de vier schroeven (6) los en verwijder de houders (7) van de tank voor chemicaliën.
4. Draai de ringmoer (10) los en verwijder de uitlaatnippel (11) van de tank voor chemicaliën. Sluit de opening af met rubberstop (12).
5. Verwijder de pijp (14) van de dop van de tank voor chemicaliën, de bodemplaat (9) van de tank, de pijpjes, het filter (13) en de bijbehorende onderdelen van de tank voor chemicaliën. Bewaar deze onderdelen voor het vernevelingsapparaat.
6. Stapel de flens van de tank voor chemicaliën, de afsluiter (15) en het onderste deel van de tank (16) op elkaar, houd ze zoals getoond samen met de houders (7) van de tank voor chemicaliën vast en draai de vier schroeven (6) aan.



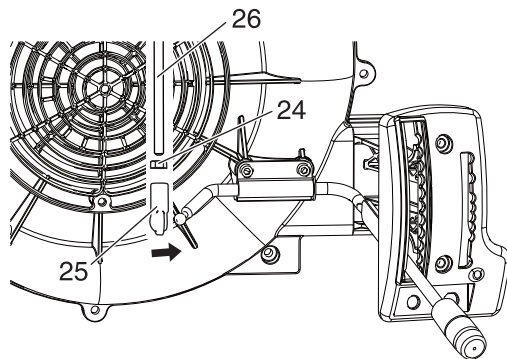
### OPMERKING

- Voor eenvoudigere montage zet u de tank voor chemicaliën (17) ondersteboven. Plaats de afsluiter (15) en het onderste deel van de tank (16) op de flens van de tank voor chemicaliën en monteer vervolgens de houders van de tank.

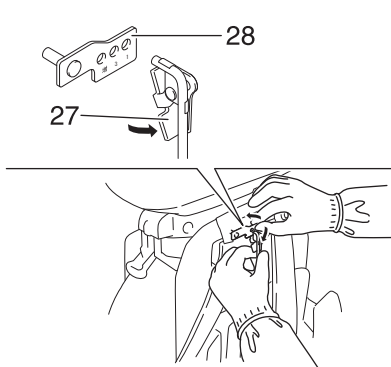
# Voordat u begint



7. Plaats de regelhendel (18) in de schaalverdeling (19).
8. Draai de moer (20) en de knop (21) vast.
9. Breng de sluitring (22) aan.
10. Bevestig de regelhendel aan de hoofdbehuizing.
11. Breng de beugel (23) aan.

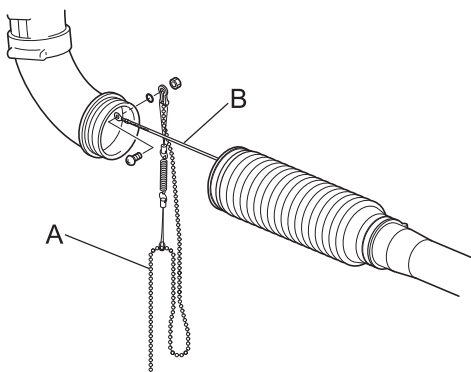


12. Plaats de moer (24) en aansluiting (25) op de doseerstang (26).
13. Plaats de aansluiting (25) op de regelhendelstang.



14. Breng de complete tank voor chemicaliën aan op de behuizing van het apparaat.
15. Houd met uw linkerhand de klem (27) vast zoals getoond op de afbeelding links en neem met uw rechterhand de doseerarm (28) vast.
16. Monteer de doseerstang in de stand van de gewenste opening voor de doseerarm.

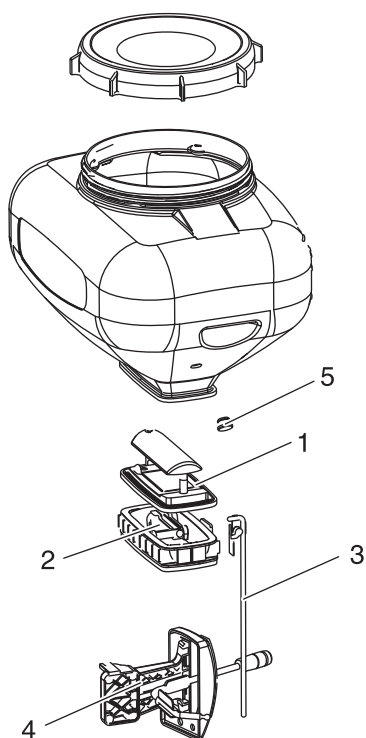
## Statische elektriciteit



- ♦ Onder bepaalde omstandigheden tijdens gebruik van de stofblazer kan een schok worden gevoeld als gevolg van statische elektriciteit. Statische elektriciteit heeft geen gevolgen voor uw gezondheid, maar kan als een onaangename schok worden gevoeld.
- ♦ Een aardingsketting (A) en gevlochten draad (B) zijn verkrijgbaar om statische elektriciteit uit te sluiten.

# Voordat u begint

## Blazen

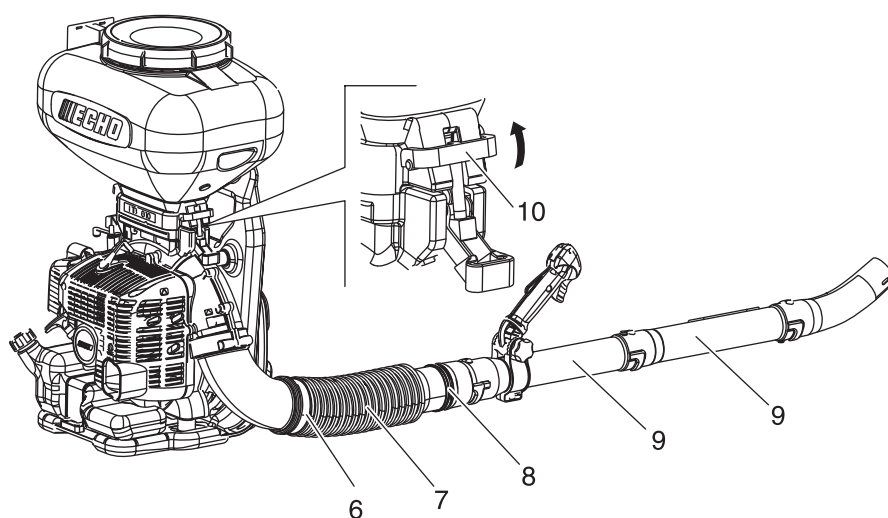


### Tank voor chemicaliën

1. Afsluiter
2. Onderste deel van tank
3. Doseerstang
4. Schaalverdeling voor dosering
5. Plug

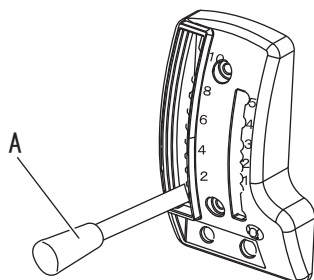
### Pijpaansluiting

6. Klem
7. Flexibele buis
8. Klem
9. Rechte buis
10. Haak



# Bediening van de blazer

## Tank voor chemicaliën vullen en stand van regelhendel



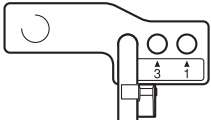
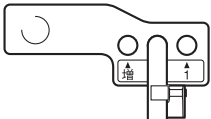
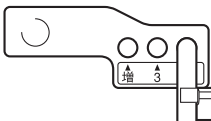
1. Sluit de afsluiter door de regelhendel (A) in de onderste stand te zetten.
2. Vul de tank met chemicaliën.
3. Zet de tankdop stevig vast om lekkage van chemicaliën te voorkomen.
4. Controleer of de afsluiter gesloten is.

### OPMERKING

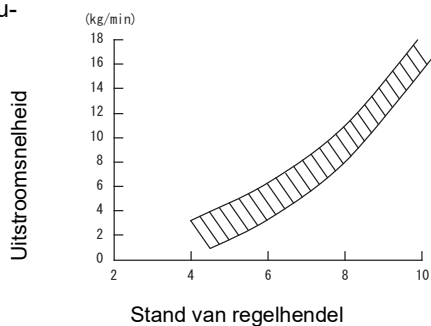
- Zorg ervoor dat de regelhendel voor de afsluiter in de onderste stand staat voordat de motor wordt gestart.

## Uitstroomvolume afstellen

Instelbare standen van doseerstang, type chemicaliën, verstuivingsmethoden

| Instelbare standen van doseerstang   | Type chemisch product, verstuivingsmethode   |
|--|--|
| MAX-stand<br> | Verstuiven van poeder/driftvrij poeder met slang<br>Verstuiven van meststoffen               |
| Stand 3<br> | Verstuiven van 3 kilo granulaat  |
| Stand 1<br> | Verstuiven van poeder/driftvrij poeder met verstuiverbuis<br>Verstuiven van 1 kilo granulaat |

Diameter granulaat:  $\phi$ 3-5



Gebruik de volgende grafiek als voorbeeld voor de verhouding tussen de opening (stand) van de regelhendel en de uitstroomsnelheid met de instelbare doseerstang in stand "3".

Pas de instelling van de doseerstang aan volgens het gebruikte type pesticide.

# MEMORANDUM

# MEMORANDUM

**YAMABIKO CORPORATION**  
1-7-2 Suehirocho, Ohme, Tokyo 198-8760 JAPAN  
TEL.: 81-428-32-6118. FAX: 81-428-32-6145.



X750106-9800