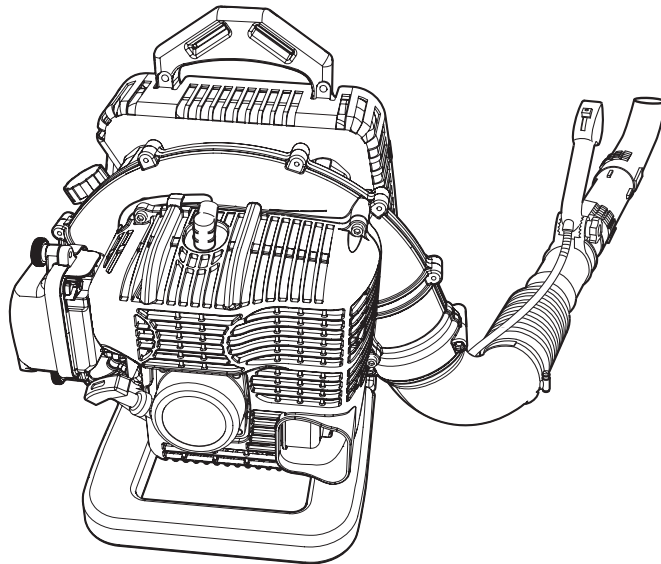




NL NEDERLANDS
(Oorspronkelijke instructies)



BEDIENINGSHANDLEIDING

PB-770

WAARSCHUWING



LEES DE INSTRUCTIES AANDACHTIG DOOR EN VOLG DE REGELS VOOR VEILIG GEBRUIK. HET NIET OPVOLGEN VAN DEZE INSTRUCTIES EN REGELS KAN ERNSTIG LETSEL TOT GEVOLG HEBBEN.



Belangrijke informatie

Lees de bedieningshandleiding voordat u het product gaat gebruiken.

○ **Juist gebruik van dit product**

- ♦ De ECHO-bladblazer is ontworpen om verschillende soorten stof, ook vallend blad, weg te blazen.
- ♦ Gebruik deze machine niet voor andere dan de hiervoor genoemde doeleinden.

○ **Gebruikers van het product**

- ♦ U dient dit product niet te gebruiken voordat u de bedieningshandleiding goed hebt gelezen en de inhoud ervan hebt begrepen.
- ♦ Dit product mag niet door iemand worden gebruikt die de bedieningshandleiding niet goed heeft gelezen, die een verkoudheid heeft, vermoeid is of anderszins in een slechte fysieke conditie is. Ook kinderen mogen dit product niet gebruiken.
- ♦ Houd er rekening mee dat de gebruiker verantwoordelijk is voor ongevallen van of gevaren voor andere personen of hun eigendommen.

○ **Over uw bedieningshandleiding**

- ♦ In deze handleiding vindt u de benodigde informatie voor de montage, de bediening en het onderhoud van uw product. Lees deze aandachtig en zorg ervoor dat u de inhoud begrijpt.
- ♦ Bewaar de handleiding altijd op een gemakkelijk bereikbare plaats.
- ♦ Indien u de bedieningshandleiding hebt verloren of deze onleesbaar is geworden, schaf dan een nieuw exemplaar aan bij uw ECHO-DEALER.
- ♦ De eenheden die worden gebruikt in deze handleiding zijn SI-eenheden (International System of Units). De cijfers tussen haakjes zijn referentiewaarden en er kan, in enkele gevallen, sprake zijn van kleine omrekenfouten.

○ **Uitlenen en overdragen van uw product**

- ♦ Indien u het product dat beschreven staat in deze handleiding uitleent aan een derde, zorgt u er dan voor dat de persoon die het product leent en ermee zal werken ook de handleiding ontvangt. Indien u dit product overhandigt aan een derde, voeg er dan de bedieningshandleiding bij.

○ **Vragen**

- ♦ Neem contact met uw ECHO-DEALER voor meer informatie over het product, de aankoop van verbruiksmaterialen, reparaties en andere soortgelijke vragen.

○ **Kennisgevingen**

- ♦ Wijzigingen van de inhoud van deze handleiding bij upgrades van het product zonder voorafgaande kennisgeving zijn voorbehouden. Sommige gebruikte illustraties kunnen verschillen van het product om de uitleg te verduidelijken.
- ♦ Dit product vereist de montage van enkele onderdelen.
- ♦ Raadpleeg uw ECHO-DEALER in het geval van onduidelijkheden of problemen.

Fabrikant

YAMABIKO CORPORATION

7-2 SUEHIROCHO 1-CHOME, OHME, TOKIO 198-8760, JAPAN

Geautoriseerde vertegenwoordiger in Europa

Atlantic Bridge Limited

Atlantic House, PO Box 4800, Earley, Reading RG5 4GB, Verenigd Koninkrijk

Veilig gebruik van uw product.....	4
Waarschuwingsmededelingen.....	4
Overige aanduidingen	4
Symbolen.....	4
Plaats waar de veiligheidsticker is bevestigd.....	6
Omgaan met brandstof.....	7
Gebruik van de motor	8
Omgaan met het product.....	9
Paklijst	13
Beschrijving	14
Voordat u begint	15
Montage.....	15
Brandstof voorbereiden	16
Motorbediening	18
De motor starten	18
De motor stoppen	20
Bediening	21
Bediening van de bladblazer	21
Onderhoud en verzorging	22
Onderhoudsrichtlijnen.....	22
Onderhoud en verzorging.....	22
Tabel voor het oplossen van problemen.....	27
Opbergen gedurende langere perioden (langer dan 30 dagen)	28
Specificaties.....	29
Conformiteitsverklaring	30



Veilig gebruik van uw product

Lees dit hoofdstuk nauwkeurig voordat u het product gaat gebruiken.




○ De voorzorgsmaatregelen die in dit hoofdstuk beschreven worden, bevatten belangrijke veiligheidsinformatie. Neem deze in acht.

○ U dient ook de voorzorgsmaatregelen te lezen die in de handleiding zelf staan.

Tekst gevolgd door een [diamond mark] beschrijft de mogelijk consequenties van het niet naleven van de voorzorgsmaatregelen.

Waarschuingsmededelingen

Situaties waarbij er een risico voor fysiek letsel voor de gebruiker en andere personen bestaat, worden in deze handleiding en op het product zelf door de volgende waarschuingsmededelingen aangeduid. Lees en volg zorgvuldig de regels voor een veilig gebruik.

 GEVAAR	 WAARSCHU- WING	 LET OP!
Dit symbool in combinatie met het woord " GEVAAR " vestigt de aandacht op handelingen of omstandigheden die ernstig lichamelijk letsel of de dood tot gevolg kunnen hebben.	Dit symbool in combinatie met het woord " WAARSCHUWING " vestigt de aandacht op handelingen of omstandigheden die ernstig lichamelijk letsel of de dood tot gevolg kunnen hebben.	" LET OP " geeft aan dat er een potentieel gevaarlijke situatie is, die wanneer die niet wordt vermeden, licht tot matig lichamelijk letsel tot gevolg kan hebben.







Overige aanduidingen

Naast waarschuingsmededelingen worden in deze handleiding de volgende verklarende symbolen gebruikt:













	Het pictogram met een cirkel en een schuine streep geeft aan dat hetgeen wordt getoond, verboden is.	OPMERKING	BELANGRIJK
		Deze ingesloten boodschap bevat tips voor gebruik, verzorging en onderhoud van het product..	Omkaderde tekst met het woord " BELANGRIJK " bevat belangrijke informatie over het gebruik, de controle, het onderhoud en de opslag van het product dat beschreven staat in deze handleiding.

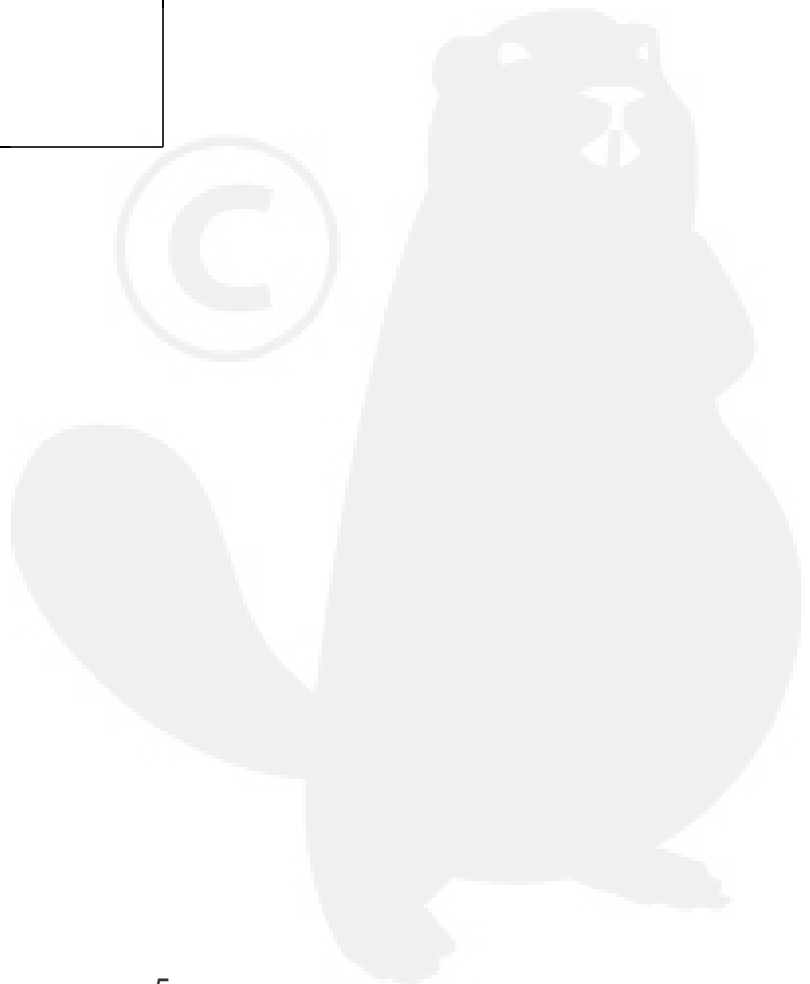
Symbolen

In deze handleiding en op het product zelf worden diverse verklarende symbolen gebruikt. Zorg ervoor dat u volledig begrijpt wat elk symbool betekent.

Symboolvorm	Symboolbeschrijving / toepassing	Symboolvorm	Symboolbeschrijving / toepassing
	Lees de bedieningshandleiding aandachtig door		Benzine- en oliemengsel
	Draag oog-, gehoor- en hoofdbescherming		Opvoerpomp (starten)
	Veiligheid / waarschuwing	L	Carburateurafstelling - Laagtoerentalmengsel
	Noodstop	H	Carburateurafstelling - Hoogtoerentalmengsel

Veilig gebruik van uw product

Symboolvorm	Symboolbeschrijving / toepassing	Symboolvorm	Symboolbeschrijving / toepassing
	Afhakken van vingers	T	Carburateurafstelling - Stationair toerental
	Gebruik het product niet op plaatsen met een slechte ventilatie		Positie "Koude start" van chokehendel (choke dicht)
	Pas op voor vuur		Positie "In bedrijf" van chokehendel (choke open)
	Pas op voor elektrische schokken		Stationair toerental
	Gegarandeerd geluidsvermogeniveau		Hoog toerental
	Ontsteking AAN/UIT		Pas op voor plaatsen met hoge temperatuur
	Motor starten		



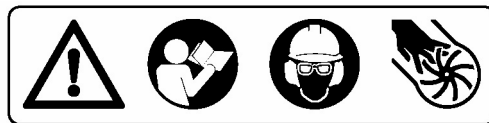
Veilig gebruik van uw product

Plaats waar de veiligheidsticker is bevestigd

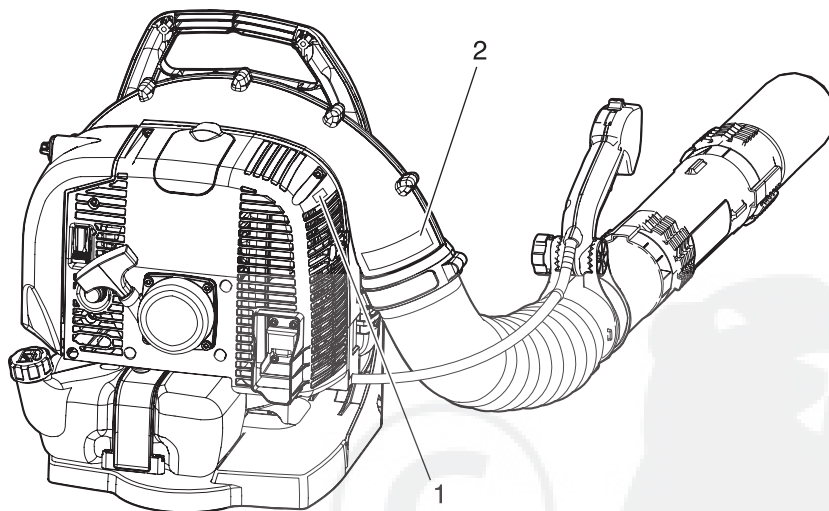
- De veiligheidsticker, zoals hieronder getoond, is bevestigd aan het product dat in deze handleiding beschreven staat. Zorg ervoor dat u begrijpt wat de sticker betekent voordat u het product gaat gebruiken.
- Indien de sticker onleesbaar wordt door slijtage of beschadiging, of de sticker heeft losgelaten en is verloren, schaf dan een vervangende sticker bij uw ECHO-DEALER aan en bevestig de sticker op de plaats die in de onderstaande illustratie wordt getoond. Zorg ervoor dat de sticker altijd leesbaar is.



1. Veiligheidssticker (Onderdeelnummer X505002310)



2. Veiligheidssticker (Onderdeelnummer 89016009461)



Veilig gebruik van uw product

Omgaan met brandstof

GEVAAR

Blijf altijd uit de buurt van vuur als u brandstof bijvult.

Brandstof is licht ontvlambaar en kan door een verkeerde omgang ermee tot brand leiden. Wees uiterst voorzichtig bij het mengen, opslaan of omgaan met brandstof, om ernstig letsel te voorkomen. Neem de volgende instructies in acht.

- Roken en open vuur is verboden bij het bijvullen van brandstof.
- Niet bijvullen als de motor nog warm is of nog draait.
- ◆ Als u dat doet, kan de brandstof ontbranden en brand veroorzaken, wat brandwonden tot gevolg kan hebben.



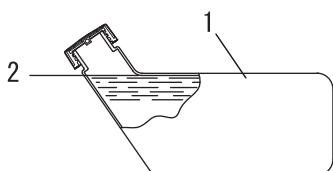
Het reservoir en de vulplaats

- Gebruik een goedgekeurd brandstofreservoir.
- De brandstoftanks/blikken kunnen onder druk staan. Draai brandstoftankdoppen altijd langzaam los zodat het drukverschil geleidelijk wordt opgeheven.
- VUL GEEN brandstof bij in een afgesloten ruimte. Vul de brandstoftank ALTIJD in de buitenlucht en op onbegroeide grond.

Gemorste brandstof kan brand veroorzaken

Neem bij het bijvullen van brandstof de volgende voorzorgsmaatregelen in acht:

- Vul de tank niet tot aan de vulopening. Houd de brandstof op het voorgeschreven niveau (tot aan de onderzijde van de vulhals van de brandstoftank).
- Dep eventuele overgelopen of gemorste brandstof op.
- Draai de brandstofdop na het vullen goed dicht.
- ◆ Gemorste brandstof kan brand en brandwonden veroorzaken als deze ontbrandt.

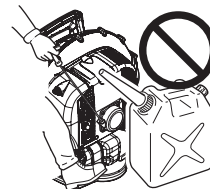


- 1. Brandstoftank
- 2. Onderzijde vulhals

Start de motor niet op de plaats waar u brandstof hebt bijgevuld

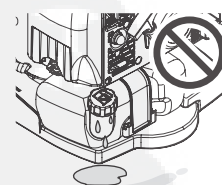
- Start de motor niet op de plaats waar u het bijvullen van de brandstof hebt uitgevoerd. Ga ten minste 3 meter van de plaats staan waar u de brandstof hebt bijgevuld voordat u de motor start.

- ◆ Brandstof die tijdens het bijvullen is gemorst, kan brand veroorzaken indien deze ontbrandt.



Gelekte brandstof kan brand veroorzaken

- Controleer of er geen lekkages zijn rondom de brandstofvulbuis, het rubber of de dop nadat brandstof is bijgevuld.
- Indien lekkende of uitlopende brandstof waarneemt, dient u onmiddellijk met het gebruik van het product te stoppen en contact op te nemen met uw ECHO-dealer om dit te laten repareren.
- ◆ Brandstoflekken kunnen brand veroorzaken.



Veilig gebruik van uw product

Gebruik van de motor

⚠ WAARSCHUWING

De motor starten

Neem bij het starten van de motor extra aandachtig de volgende voorzorgsmaatregelen in acht:

- Controleer de machine op loszittende moeren en bouten
- Controleer of er geen brandstoflekken zijn
- Probeer de machine niet te starten als u het product om de schouders draagt
- Plaats het product op een vlakke, goed geventileerde plaats
- Zorg voor genoeg ruimte rondom het product en laat geen personen of dieren toe in de buurt van het product
- Verwijder eventuele hindernissen
- Start de motor met de gashendel in de stand start/aan
- Houd het product stevig tegen de grond als u de motor start
- ◆ Niet naleven van de voorzorgsmaatregelen kan een ongeval of letsel veroorzaken, of zelfs tot dodelijk letsel leiden.

Als de motor is gestart, dient u te controleren of er abnormale trillingen of geluiden zijn

- Controleer of er abnormale trillingen of geluiden zijn als de motor is gestart. Gebruik het product niet als u abnormale trillingen of geluiden waarneemt. Neem contact op met uw ECHO-DEALER om dit te laten repareren.
- ◆ Ongevallen waarbij onderdelen losraken en vallen, kunnen verwondingen of ernstig letsel veroorzaken.

Geen hete onderdelen of onderdelen die onder hoge spanning staan aanraken wanneer het product in bedrijf is

Raak de volgende hete onderdelen of onderdelen die onder hoge spanning staan niet aan terwijl het product in bedrijf is of kort nadat het product is gestopt.

- Demper, cilinder en andere hete onderdelen
- ◆ U kunt zich branden als u een heet onderdeel aanraakt.
- Bougie, bougiekabel en andere onderdelen onder hoge spanning
- ◆ U kunt een elektrische schok krijgen als u onderdelen die onder hoge spanning staan, aanraakt terwijl het product in bedrijf is.



Veiligheid heeft de hoogste prioriteit in geval van vuur of rookontwikkeling

- Indien er vuur uit de motor komt of uit een andere plaats dan de uitlaatopening, breng dan altijd eerst uzelf in veiligheid.
- Werp met een schop zand of gelijksoortig materiaal op het vuur om te voorkomen dat het zich verspreidt, of blus het met een brandblusser.
- ◆ Een paniecreactie kan ertoe leiden dat de brand zich uitbreidt en er grotere schade ontstaat.



Uitlaatdampen zijn giftig

- De uitlaatdampen van de motor bevatten giftige gassen. Gebruik dit product niet in afgesloten ruimtes, in een kunststof kweekkas of op andere slecht geventileerde plaatsen.
- ◆ De uitlaatdampen kunnen vergiftiging veroorzaken.



Schakel de motor uit als u het product controleert of onderhoudt

Neem de volgende voorzorgsmaatregelen in acht als u het product controleert of onderhoudt na gebruik:

- Schakel de motor uit en probeer niet het product te controleren of te onderhouden voordat de motor is afgekoeld
- ◆ U kunt zich branden.
- Verwijder de bougiekap voordat u controle- of onderhoudswerkzaamheden uitvoert
- ◆ Als het product onverwacht start, kan dit een ongeval veroorzaken.

Bougie controleren

Neem de volgende voorzorgsmaatregelen in acht wanneer u de bougie controleert.

- Indien de elektroden of klemmen zijn versleten, of als de keramiek barsten vertoont, vervang deze dan door nieuwe onderdelen.
- De vonktest (om te controleren of de bougie voor ontsteking zorgt) moet door een vakman worden uitgevoerd. Raadpleeg uw ECHO-DEALER.
- De vonktest mag niet in de buurt van het bougiegat worden uitgevoerd.
- De vonktest mag niet worden uitgevoerd op plaatsen waar brandstof gemorst is of zich ontvlambare gassen bevinden.
- U mag de metalen delen van de bougie niet aanraken
- ◆ De bougie kan brand veroorzaken of u een elektrische schok geven.



Veilig gebruik van uw product

Omgaan met het product Algemene voorzorgsmaatregelen

WAARSCHUWING

Bedieningshandleiding

- Lees aandachtig de bedieningshandleiding voordat u het product gaat gebruiken om er zeker van te zijn dat u het product correct bedient.
- ◆ Niet opvolgen van de instructies kan een ongeval of een ernstig letsel tot gevolg hebben.



Gebruik dit product niet voor andere dan de hiervoor genoemde doeleinden.

- U mag het product niet gebruiken voor doeleinden anders dan die beschreven in de bedieningshandleiding.
- ◆ Anders zou dit tot een ongeval of ernstig letsel kunnen leiden.

Wijzigingen van het product zijn niet toegestaan

- U mag het product niet wijzigen.
- ◆ Anders zou dit tot een ongeval of ernstig letsel kunnen leiden. Alle defecten die voortvloeien uit een wijziging van het product worden niet gedekt door de garantie van de fabrikant.

Gebruik het product niet zonder dat het is gecontroleerd en onderhouden.

- U dient het product niet te onderhouden wanneer het niet is gecontroleerd en onderhouden. Zorg u er altijd voor dat het product regelmatig wordt gecontroleerd en onderhouden.
- ◆ Anders kan een ongeval of ernstig letsel het gevolg zijn.

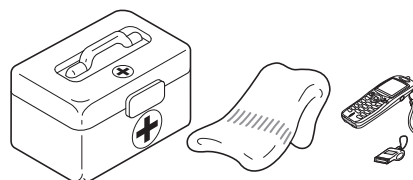
Uitleenen en overdragen van uw product

- Indien u het product dat beschreven staat in deze handleiding uitleent aan een derde, zorg u dan voor dat de persoon die het product leent ook de handleiding ontvangt.
- Indien u dit product overhandigt aan een derde, voeg er dan de bedieningshandleiding bij.
- ◆ Anders kan een ongeval of ernstig letsel het gevolg zijn.

Voorbereid zijn in geval van een verwonding

Zorg ervoor dat u bent voorbereid in het onwaarschijnlijke geval van een ongeval of verwonding

- EHBO-does
- Windsels en zwachtels (om eventuele bloedingen te stoppen)
- Fluit of mobiele telefoon (om hulp in te roepen)
- ◆ Indien u geen eerste hulp kunt uitvoeren of hulp van anderen kunt vragen kan de verwonding verslechteren.



Veilig gebruik van uw product

Voorzorgsmaatregelen voor gebruik

WAARSCHUWING

Gebruikers van het product

Het product mag niet gebruikt worden door:

- vermoeide mensen
- mensen die alcohol hebben gedronken
- mensen die medicijnen gebruiken
- zwangere vrouwen
- mensen met een slechte fysieke conditie
- mensen die de bedieningshandleiding niet hebben gelezen
- kinderen
- ◆ Niet opvolgen van deze instructies kan een ongeval tot gevolg hebben.



Omgeving voor gebruik en bediening

Gebruik het product niet:

- als het regent, onweert of er kans is op blikseminslag.
- op steile hellingen of onstabiele of glibberige oppervlakken.
- 's avonds of op donkere plaatsen met een slecht zicht.
- ◆ Als u valt of uitglijdt, of het product niet correct bedient, kan dit ernstig letsel tot gevolg hebben.

Gebruik van het product

Neem bij gebruik van het product de volgende voorzorgsmaatregelen in acht.

- Laat geen mensen die met het uitgevoerde werk niets te maken hebben of dieren op de werkplaats toe.
- Richt de buis van de bladblazer niet op mensen of dieren.
- Gebruik het product niet op plaatsen waar u gemakkelijk kunt vallen.
- Houd de hendel stevig vast.
- Gebruik het product op late of vroeg tijdstippen; dit kan geluidshinder veroorzaken voor de burens.
- ◆ Het niet opvolgen van deze instructies kan een ongeval of letsel tot gevolg hebben.

Motor uitschakelen als u zich verplaatst

Als u zich verplaatst in situaties zoals hieronder beschreven, schakel de motor dan uit en verplaats u met het product om de schouder.

- Verplaatsen naar de plaats waar u de werkzaamheden wilt verrichten
- Verplaatsen naar een andere locatie tijdens het verrichten van de werkzaamheden
- De plaats verlaten waar u de werkzaamheden hebt verricht
- ◆ Het niet opvolgen van deze instructies kan brandwonden of ernstig letsel tot gevolg hebben.
- Indien u het product met de auto transporteert, maak dan de brandstoftank leeg, zet het product horizontaal en maak het stevig vast om verschuiven te voorkomen.
- ◆ Rijden met de auto terwijl de brandstoftank is gevuld, kan brand tot gevolg hebben.

Let erop dat u niet in aanraking komt met de ventilator.

- Let erop dat uw haar niet vast raakt in de ventilator.
- Plaats uw hand nooit tussen de motor en de rugmodule wanneer het product in bedrijf is.
- ◆ De winddruk van de ventilator kan uw hand in de ventilator drukken met ernstig letsel tot gevolg.

Trillingen en kou

Het vermoeden bestaat dat een aandoening genaamd Fenomeen van Raynaud, die van invloed is op de vingers van bepaalde personen, wordt veroorzaakt door blootstelling aan trillingen en kou. Blootstelling aan trillingen en kou kan een tintelend en branderig gevoel veroorzaken, waardoor de vingers bleek en gevoelloos worden. De volgende voorzorgsmaatregelen worden ten eerste aangeraden omdat niet bekend is bij welke mate van blootstelling de verschijnselen optreden.

- Houd uw lichaam warm; met name hoofd en nek, voeten en enkels, en handen en polsen.
- Zorg voor een goede doorbloeding door tijdens regelmatige werkonderbrekingen krachtige armbewegingen te maken en door niet te roken.
- Beperk het aantal uren dat u met de machine werkt. Probeer elke dag een aantal werkzaamheden te verrichten waarbij u niet hoeft te werken met de blazer of andere handbediende apparatuur.
- Hebt u last van pijnlijke, rode en opgezwollen vingers, gevolgd door verbleken en gevoelloosheid van de vingers, raadpleeg dan een arts alvorens u zich opnieuw blootstelt aan kou en trillingen.
- ◆ Niet opvolgen van deze instructies kan schade voor de gezondheid tot gevolg hebben.

⚠ WAARSCHUWING

RSI-aandoeningen (herhalingsoverbelasting)

Het vermoeden bestaat dat overbelasting van de spieren en pezen in de vingers, handen, armen en schouders kan leiden tot irritatie, zwellingen, gevoelloosheid, slapheid en extreme pijn in de zojuist genoemde lichaamsdelen. Bepaalde herhalende handbewegingen zorgen voor een hoger risico van het ontwikkelen van herhalingsoverbelasting (RSI). Doe het volgende om de kans op RSI te verkleinen:

- Vermijd het gebruik van uw pols in gebogen, uitgestrekte of verdraaide positie.
- Neem regelmatig een pauze om herhaling te voorkomen en om de handen te laten rusten. Verminder de snelheid en de kracht waarmee u herhalingsbewegingen maakt.
- Doe oefeningen om de hand- en armspieren te versterken.
- Raadpleeg een arts indien u last hebt van een tintelend gevoel, gevoelloosheid of pijn in vingers, handen, polsen en armen. Hoe eerder RSI wordt vastgesteld, des te beter kunnen permanente zenuw- en spierbeschadigingen worden voorkomen.
- ◆ Niet opvolgen van deze instructies kan schade voor de gezondheid tot gevolg hebben.

De motor onmiddellijk uitschakelen als er iets verkeerd gaat

- Schakel de motor onmiddellijk uit als het product op eens abnormale geluiden of trillingen maakt. Het product mag niet gebruikt worden als het abnormale trillingen of geluiden vertoont. Neem contact op met uw ECHO-dealer voor reparatie.
- ◆ Het blijven gebruiken van defecte onderdelen kan een ongeval of ernstig letsel tot gevolg hebben.



Veilig gebruik van uw product

Beschermende uitrusting

WAARSCHUWING

Beschermende uitrusting dragen

○ Draag geschikte werkkleding en beschermende uitrusting als u met de bladblazer werkt. Draag vooral steeds een veiligheidsbril, een mondkap en oorbeschermers als u werkt.

◆ Zonder de beschermende uitrusting kunt u afval of stof dat weggeblazen wordt, inademen of in de ogen krijgen wat een ongeval of letsel tot gevolg kan hebben.

a Hoofdbescherming (helm): Bescherm het hoofd

b Oorbeschermers of oordoppen: Beschermen het gehoor

c Veiligheidsbril: Beschermt de ogen

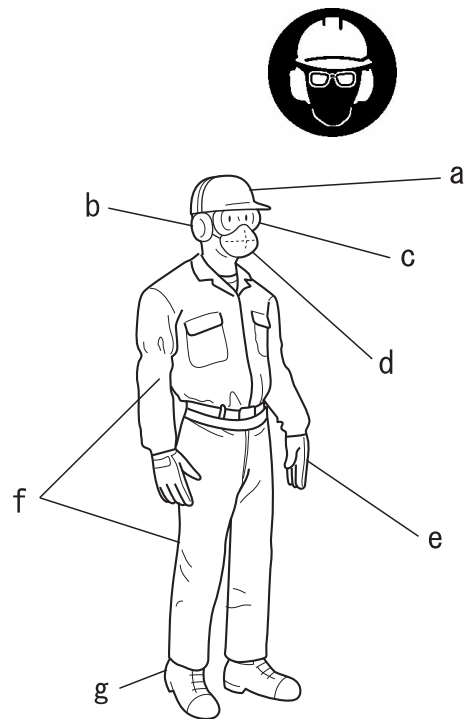
d Mondkap

e Veiligheidshandschoenen: Beschermen de handen tegen kou en trillingen

f Passende werkkleding (lange mouwen, lange broek): Bescherm het lichaam

g Stevige antisliplaarzen (met veiligheidsneus) of anti-slip schoenen (met veiligheidsneus): Beschermen de voeten

◆ Niet naleven van de voorzorgsmaatregelen kan oog- of gehoorbeschadiging of ander ernstig letsel tot gevolg hebben.



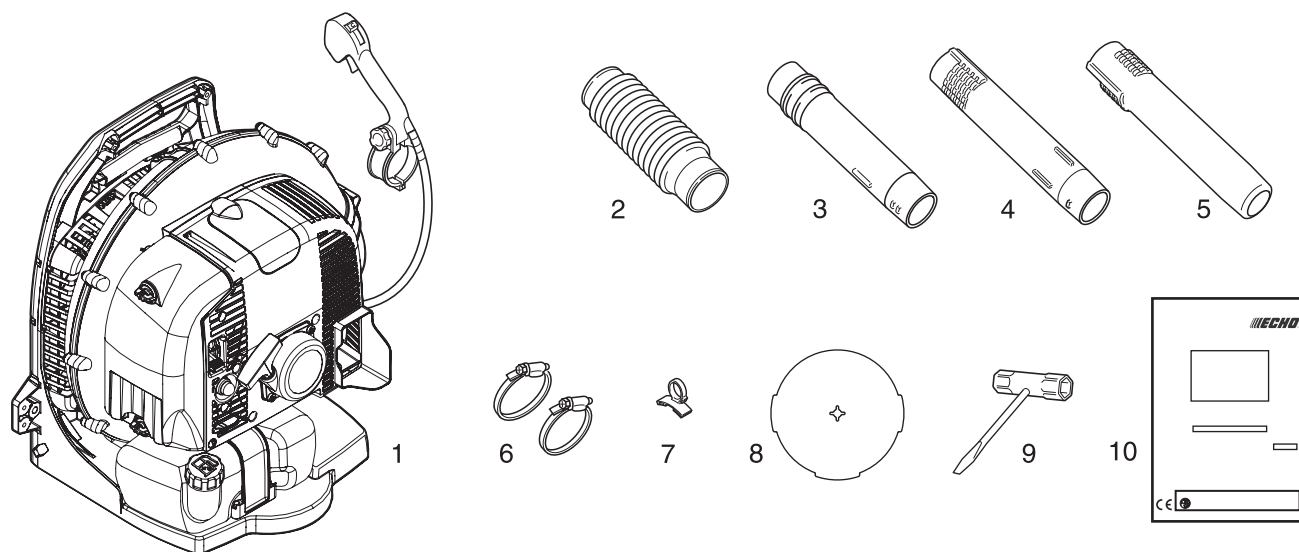
Beschermende kleding dragen

Draag geen stropdassen, sieraden of losse kleding die door de machine kunnen worden gegrepen. Draag geen schoeisel zonder neus (slippers, sandalen etc.), loop niet blootsvoets of met blote benen. In bepaalde situaties kan de totale bescherming van gezicht en hoofd noodzakelijk zijn.

◆ Niet naleven van de voorzorgsmaatregelen kan oog- of gehoorbeschadiging of ander ernstig letsel tot gevolg hebben.

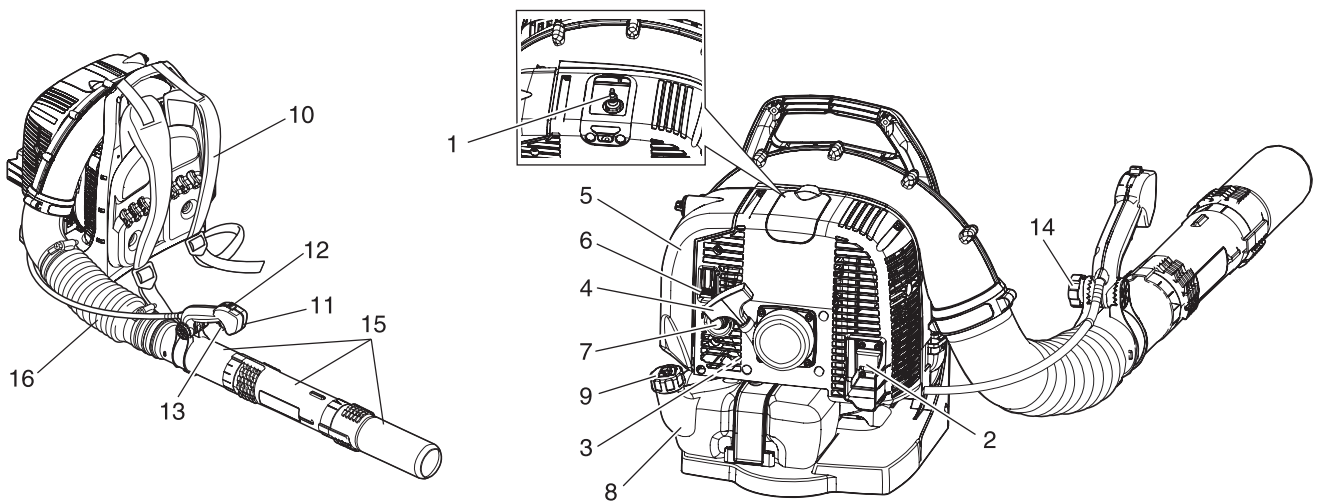



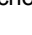
- ♦ De volgende onderdelen zijn apart verpakt in de doos.
- ♦ Als u de doos hebt uitpakkt, dient u de onderdelen te controleren.
- ♦ Neem contact op met uw ECHO-DEALER indien er iets ontbreekt of defect is.



Nummer	Onderdeelnaam	Aantal	Nummer	Onderdeelnaam	Aantal
(1)	Krachtoverbrenging	1	(6)	Klemmen met schroeven	2
(2)	Flexibele buis	1	(7)	Geleidingssoog	1
(3)	Zwenkbuis	1	(8)	Inlaatdeksel	1
(4)	Rechte buis	1	(9)	T-sleutel	1
(5)	Rechte buis	1	(10)	Bedieningshandleiding	1

Beschrijving



1. **Bougie** Zorgt voor de vonk om het brandstofmengsel te ontsteken.
2. **Vonkenvanger - katalytische demper/demper** De demper of katalytische demper reduceert het geluid en de emissie van de uitlaat. De vonkenvanger voorkomt dat hete, gloeiende koolstofdeeltjes uit de uitlaat worden geblazen. Houd de uitlaat altijd vrij van ontvlambaar afval.
3. **Serienumeretiket** Vermeldt het modelnummer en serienummer van de machine.
4. **Starthendel** Trek voorzichtig aan de hendel totdat de starter wordt ingeschakeld, en daarna snel en krachtig. Draai de hendel voorzichtig terug wanneer de motor wordt gestart. Laat de hendel NIET terugschieten. Anders zal de machine worden beschadigd.
5. **Luchtfilter** Bevat een vervangbaar luchtfilterelement.
6. **Choke** De choke bevindt zich naast het luchtfilter. Zet de chokehendel in de stand  om de choke te sluiten voor een koude start. Zet de chokehendel in de stand  om de choke te openen.
7. **Opvoerpomp** Door vóór het starten de opvoerpomp te bedienen, wordt nieuwe brandstof uit de brandstoftank in de carburateur gezogen. Pomp met de opvoerpomp totdat er brandstof zichtbaar is. Bedien de opvoerpomp vervolgens nog 4 of 5 keer.
8. **Brandstoftank** Bevat brandstof en een brandstoffilter.
9. **Brandstoftankdop** Voor het afsluiten en afdichten van de brandstoftank.
10. **Schouderharnas** Dient om de machine te steunen op de rug van de gebruiker. De banden zijn afstelbaar.
11. **Handgreep** Hiermee richt en regelt de gebruiker de luchtstroom.
12. **Gecombineerde knop voor gasstand/stopschakelaar** Regelt het motortoerental en schakelt het contact aan of uit. Voorste stand - STOP. Eerste stand - STATIONAIR. Beweeg de knop naar achteren om het toerental te verhogen, naar voren om het toerental te verlagen. Gebruik de knop voor de gasstand om het toerental van de blazer in te stellen en vast te houden voor constante werking.
13. **Handgastrekker** Veerbelaste trekker voor regeling van het motortoerental. Als de trekker wordt losgelaten, keert de motor terug naar het toerental dat werd ingesteld door de knop voor gasstand/stopschakelaar. Laat altijd de trekker los en de motor terugkeren naar stationair toerental voordat u de machine uitschakelt met de knop voor gasstand/stopschakelaar. Gebruik de handgastrekker om de instellingen voor het toerental van de blazer te variëren voor afwisselende werking.
14. **Vergrendelknop** Hiermee kan de gebruiker de handgreep verstellen voor optimaal bedieningsgemak.
15. **Blazerbuizen** Exclusief vergrendelingsstelsel.
16. **Flexibele buis** Is in alle richtingen beweegbaar.

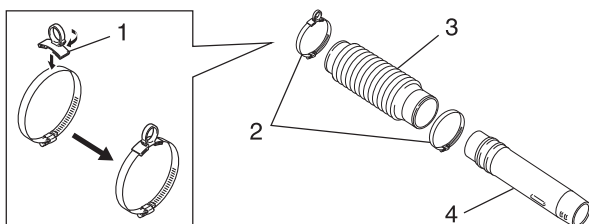
Montage

WAARSCHUWING

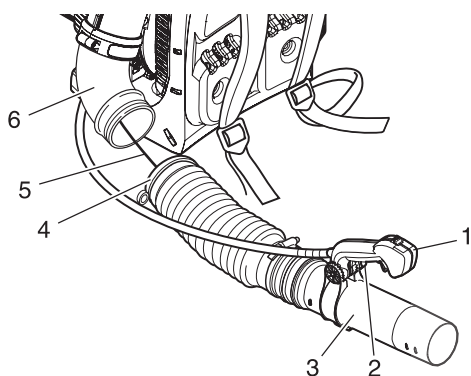
- Lees de bedieningshandleiding aandachtig door om ervoor te zorgen dat u het product correct monteert.
- Voer nooit onderhouds- of montageprocedures uit terwijl de motor loopt.
- ◆ Gebruik van een product dat niet correct is gemonteerd, kan tot een ongeval of ernstig letsel leiden.



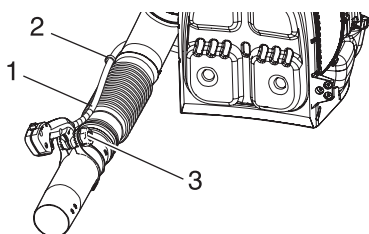
Monteren van de blazerbuizen



- 1. Geleidingsoog
- 2. Twee klemmen
- 3. Flexibele buis
- 4. Zwenkbuis



- 1. Hendel
- 2. Knop
- 3. Zwenkbuis
- 4. Klem
- 5. Antistatische draad
- 6. Bochtstuk



- 1. Handgaskabel
- 2. Geleidingsoog
- 3. Knop

1. Plaats het geleidingsoog over de klem voor het bochtstuk en draai hem tot de klem geheel vastklikt op de klemband.
2. Bevestig de klemmen aan beide uiteinden van de flexibele buis.

OPMERKING

De klem met het geleidingsoog past aan de kant van de bocht van de flexibele buis.

3. Monteer de zwenkbuis in de flexibele buis en zet de klem vast.
4. Draai de knop op de handgreep los. Plaats de inkeping in de handgreep tegenover de uitsteeksels. Monteer de handgreep op de zwenkbuis achter de ribbels in de buis.
5. Antistatische draad door flexibele buis.
6. Monteer de flexibele buis aan de bocht op de bladblazer. Plaats het geleidingsoog aan de buitenzijde (zijde van de bladblazer af) van de flexibele buis en zet de klem vast.

OPMERKING

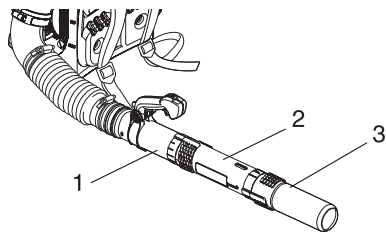
Gebruik eventueel een licht smeermiddel om het monteren van de flexibele buis aan het bochtstuk van de bladblazer te vergemakkelijken.

OPMERKING

Hang de handgreep vrij van de bladblazer voordat u de handgreep aanbrengt, om ervoor te zorgen dat de gaskabel niet verdraaid is.

7. Klik de gaskabel in het geleidingsoog voor de gaskabel.
8. Plaats de handgreep in een stand voor comfortabele bediening en draai de knop handvast.
9. Monteer de rechte buis over de zwenkbuis tot u een lichte weerstand voelt. Gebruik geen geweld bij het monteren. Houd de zwenkbuis vast en draai de rechte buis rechtsom waardoor hij in de vergrendelingskanalen glijdt, totdat een stevige koppeling is ontstaan. Gebruik geen geweld bij het monteren.
10. Monteer de rechte buis met de sticker aan de rechte buis zoals beschreven in stap 9.

Voordat u begint



- 1. Zwenkbuis
- 2. Rechte buis
- 3. Rechte buis

OPMERKING

Door het gebruik van de bladblazer zullen de buiskoppelingen in de loop van de tijd losser worden. Door middel van een exclusief vergrendelingsstelsel kunnen de buizen weer worden vastgezet. Als de verbindingen losser worden, kunt u de beide rechte buizen losnemen en opnieuw monteren volgens de instructies 9 en 10.

Brandstof voorbereiden

GEVAAR

- Brandstof is licht ontvlambaar en kan door een verkeerde omgang ermee tot brand leiden. Neem de voorzorgsmaatregelen in het hoofdstuk van deze handleiding onder de titel "Veilig gebruik van uw product" zorgvuldig in acht.
- Controleer, nadat brandstof is bijgevuld, of de brandstoftankdop goed vast zit en vergeet niet te controleren of er brandstof wordt gelekt of wegloopt rondom de brandstofvulbuis, het rubber of de dop. Indien lekkende of uitlopende brandstof waarneemt, dient u onmiddellijk met het gebruik van het product te stoppen en contact op te nemen met uw ECHO-dealer om dit te laten repareren.
- ◆ Als de brandstof ontbrandt, kan dit brandwonden en brand veroorzaken



LET OP!

Er is een drukverschil tussen de brandstoftank en de buitenlucht. Wanneer u de brandstof bijvult, dient u de brandstoftankdop langzaam open te draaien om het drukverschil geleidelijk op te heffen.

- ◆ Anders kan worden de brandstof mogelijk naar buiten gespoten.

OPMERKING

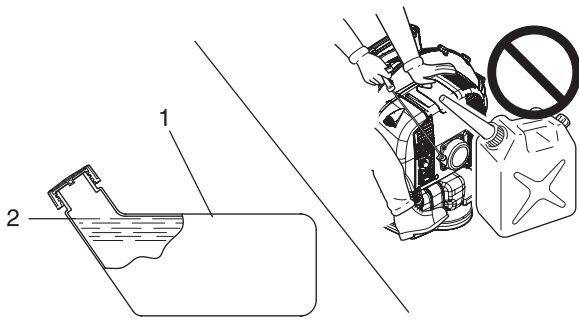
Brandstof verouderd naarmate deze langer wordt bewaard. Meng niet meer brandstof dan u in dertig (30) dagen nodig denkt te hebben. Meng de benzine en de olie niet direct in de brandstoftank.

Brandstof



- ◆ Als brandstof wordt een mengsel gebruikt van normale benzine met motorolie voor luchtgekoelde tweetakt motoren van een gerenommeerd merk. Loodvrije benzine met een octaangetal van minimaal 89 wordt aanbevolen. Gebruik geen brandstof die methylalcohol of meer dan 10 % ethylalcohol bevat.
- ◆ Aanbevolen mengverhouding: 50 : 1 (2%) voor ISO-L-EGD (ISO/CD 13738), JASO FC, FD en ECHO Premium 50 : 1 olie.
 - Meng de benzine en de olie niet direct in de brandstoftank.
 - Voorkom dat brandstof of olie wordt gemorst. Veeg gemorste brandstof altijd op.
 - Ga altijd voorzichtig met brandstof om; brandstof is bijzonder ontvlambaar.
 - Bewaar brandstof altijd in een geschikt reservoir.

Brandstofvoorraad



1. Brandstoftank

2. Onderzijde vulhals

- ♦ Altijd bijvullen in een goed geventileerde ruimte. Vul geen brandstof bij in een afgesloten ruimte.
- ♦ Plaats het product en de bijvultank op de grond als u gaat bijvullen. Vul het product niet bij op een laadplatform van een vrachtauto of op andere, soortgelijke plaatsen.
- ♦ Wanneer u de brandstof bijvult, dient de brandstof onder het schouder niveau aan de onderzijde van de vulhals van de brandstoftank te blijven.
- ♦ Er is een drukverschil tussen de brandstoftank en de buitenlucht. Wanneer u de brandstof bijvult, dient u de brandstoftank langzaam open te draaien om het drukverschil geleidelijk op te heffen.
- ♦ Veeg gemorste brandstof altijd op.
- ♦ Ga ten minste 3 meter van de plaats staan waar u de brandstof hebt bijgevuld, voordat u de motor aanzet.
- ♦ Bewaar de bijvultank op een beschutte plaats en op een veilige afstand van vuur.



Motorbediening

De motor starten

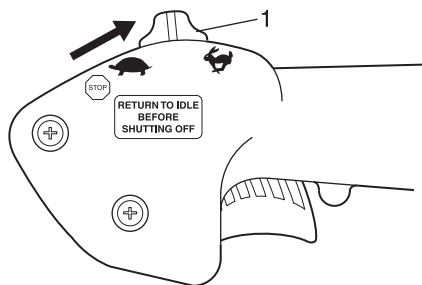
WAARSCHUWING

- Als u de motor start, neem dan de voorzorgsmaatregelen in acht die zijn beschreven vanaf pagina 4 in het hoofdstuk "Veilig gebruik van uw product" om zeker te zijn dat u het product correct bedient.
- ◆ Niet naleven van de voorzorgsmaatregelen kan een ongeval of letsel veroorzaken, of zelfs tot dodelijk letsel leiden.

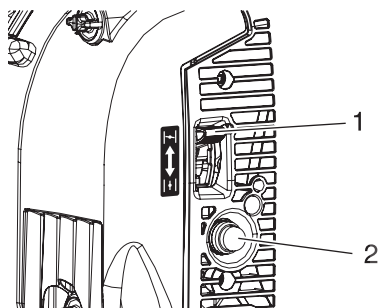
OPMERKING

- ♦ Trek de startergreep eerst zachtjes, en dan sneller uit. Trek het starterkoord niet verder dan 2/3 van de lengte uit.
- ♦ Laat de startergreep niet los als deze terugveert.
- ♦ Om de motor te starten, draait u de chokeknop terug als u het eerste plofgeluid hoort en trekt vervolgens opnieuw aan de startergreep. Let op het eerste plofgeluid niet mist.

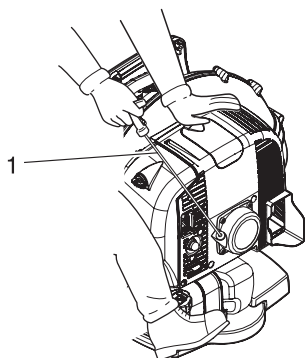
Starten van een koude motor



1. Knop voor gasstand/
stopschakelaar




1. Choke
2. Opvoerpomp



1. Starthendel

- ♦ Reactiestarter: Trek met korte bewegingen, slechts 1/2 - 2/3 van de koordlengte om te starten. Laat het starterkoord niet in het huis terugschieten. Houd de machine altijd goed vast.

1. *Knop voor gasstand/stopschakelaar*
Schuif de knop voor gasstand/stopschakelaar terug naar de stand voor stationair (eerste stand van de stopstand vandaan).

2. *Choke*
Zet de chokehendel in de stand .
3. *Opvoerpomp*
Pomp met de opvoerpomp totdat er brandstof zichtbaar is.

4. *Reactiestarter*
Trek aan de hendel van de reactiestarter tot de motor start of trek maximaal 5 keer.
5. *Choke*
Zet de chokehendel in de stand  en start de motor indien nodig opnieuw.

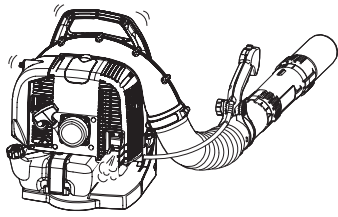
OPMERKING

Als de motor niet start nadat u vijf keer trekken aan de hendel, herhaal dan de instructies 2 t/m 5.

OPMERKING

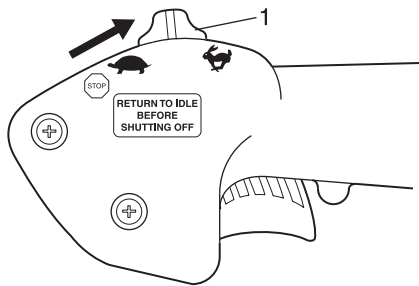
Laat de motor warmdraaien voordat u de bladblazer gebruikt.

Opwarmen van de motor



1. Laat de motor zodra deze is gestart gedurende 2 tot 3 minuten warmdraaien in de stationaire stand (d.w.z. laag toeren-tal).
2. Het warmdraaien van de motor helpt bij een betere smering van de inwendige onderdelen. Laat de motor volledig opwarmen, vooral als het koud is.
3. Laat de motor nooit draaien zonder dat de blaasbuizen zijn aangebracht.

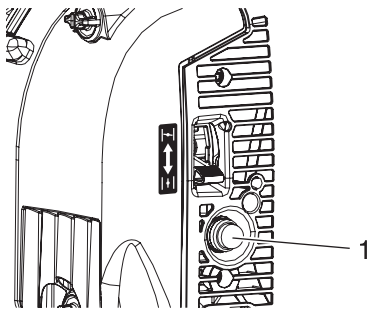
Starten van een warme motor



- ♦ De startprocedure is dezelfde als bij een Koude Start, behalve dat u de choke NIET SLUIT.

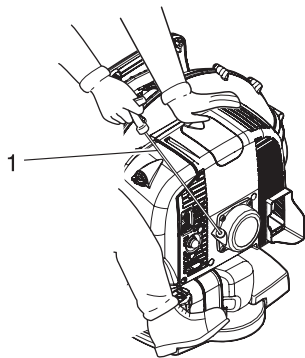
1. *Knop voor gasstand/stopschakelaar*
Schuif de knop voor gasstand/stopschakelaar terug naar de stand voor stationair (eerste stand van de stopstand van-daan).

1. Knop voor gasstand/
stopschakelaar



2. *Opvoerpomp*
Pomp met de opvoerpomp totdat er brandstof zichtbaar is.

1. Opvoerpomp



3. *Reactiester*
Trek aan de starthendel. De motor moet dan starten.

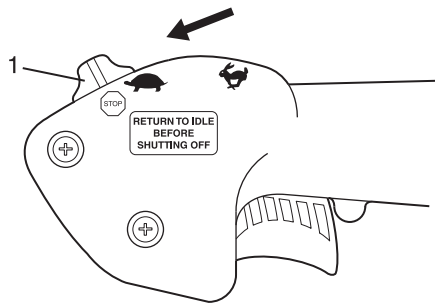
1. Starthendel

OPMERKING

Indien de motor niet start nadat u 5 keer aan het starthendel hebt getrokken, gebruik dan de koude-startprocedure.

Motorbediening

De motor stoppen




1. Knop voor gasstand/
stopschakelaar


1. *Knop voor gasstand/stopschakelaar*

Laat de handgastrekker los. Duw de knop voor gasstand/stopschakelaar naar voren in de stationairstand (eerste stand van de stopstand vandaan) en laat het toerental van de motor dalen naar stationair voordat u de motor uitschakelt.

2. *Knop voor gasstand/stopschakelaar*

Beweeg de knop voor gasstand/stopschakelaar helemaal naar voren in de (stop)stand .

WAARSCHUWING

Als de motor niet stopt wanneer de knop voor gasstand/stopschakelaar in de stand STOP wordt gezet, sluit dan de choke - stand  - om de motor te stoppen. Laat uw ECHO-dealer de stopschakelaar repareren voordat u de machine opnieuw gebruikt.



Bediening van de bladblazer

WAARSCHUWING

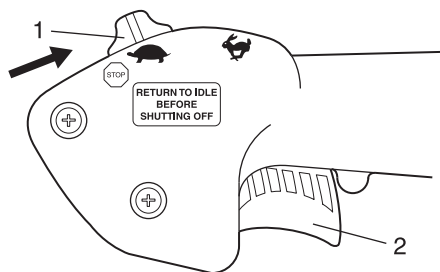
Draag altijd een veiligheidsbril, oorbeschermers en een gezichtsmasker met filter en neem alle veiligheidsmaatregelen in acht. U kunt zichzelf anders verwonden. Richt de buis van de bladblazer niet op mensen of dieren.

BELANGRIJK

Blokkeer de buis van de bladblazer niet om motorschade door een te hoog toerental te voorkomen.

OPMERKING

Kies geen hoger toerental dan nodig is voor het uitvoeren van een bepaalde taak. Denk eraan: hoe hoger het toerental, hoe meer geluid de bladblazer produceert. Minimaliseer de hoeveelheid stof door de bladblazer bij lage toerentallen te gebruiken en het materiaal indien nodig te bevochtigen. Houd het vuil op uw eigen terrein. Wees verstandig - wees een goede buur.

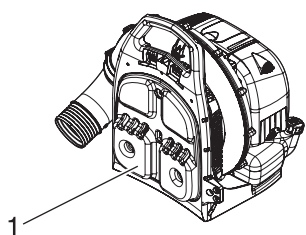


1. Knop voor gasstand/
stopschakelaar 2. Handgastrekker

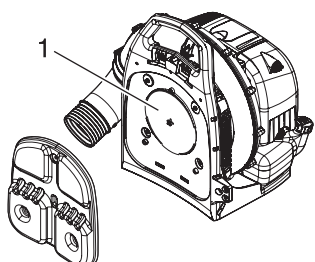
♦ Lees het hoofdstuk over de veiligheid zorgvuldig.

1. Gebruik de bladblazer alleen op geschikte tijden.
2. Laat de motor een paar minuten warmdraaien met een iets verhoogd toerental.
3. Regel het motortoerental met de handgastrekker, of stel voor continuegebruik het motortoerental in met de knop voor gasstand/stopschakelaar.
4. Om gras en bladeren van trottoirs, binnenplaatsen en opritte te verwijderen kan een lager toerental nodig zijn.
5. Om droge bladeren van een gazon of uit een bloemperk te blazen, kan het nodig zijn om het toerental te verhogen.
6. Om grind, vuil, sneeuw, flessen of blikjes te verwijderen van een oprijlaan, straat, parkeerplaats of stadion kan een nog hoger toerental nodig zijn.
7. Schakel de machine altijd uit volgens de procedure voor het stoppen van de motor.

Werking bij koud weer



1. Rugkussen



1. Inlaatdeksel

♦ Breng het inlaatdeksel aan indien u kou voelt op uw rug.

1. Verwijder het rugkussen van het frame.
2. Breng het inlaatdeksel aan op het frame boven de luchtinlaat.
3. Breng het rugkussen aan op het frame boven het inlaatdeksel.

OPMERKING

De prestaties van de blower kunnen enigszins afnemen.

Onderhoud en verzorging

Onderhoudsrichtlijnen

Onderdeel	Onderhoud	Pagina	Vóór het gebruik	Maandelijks
Luchtfilter	Inspecteren / reinigen / vervangen	22	•	
Brandstoffilter	Inspecteren / vervangen	23	•	
Bougie	Inspecteren / reinigen / afstellen / vervangen	25		•
Carburateur	Inspecteren	23		•
Koelsysteem	Inspecteren / reinigen	24	•	
Uitlaatsysteem	Inspecteren / aanhalen / reinigen	25	•	
Starter	Inspecteren	-	•	
Brandstofsysteem	Inspecteren	-	•	
Schroeven, bouten en moeren	Inspecteren/vastdraaien/vervangen	-	•	

BELANGRIJK

De tijdsintervallen zijn maximumwaarden. Het feitelijk gebruik en uw ervaring bepalen de frequentie van noodzakelijk onderhoud.

Onderhoud en verzorging

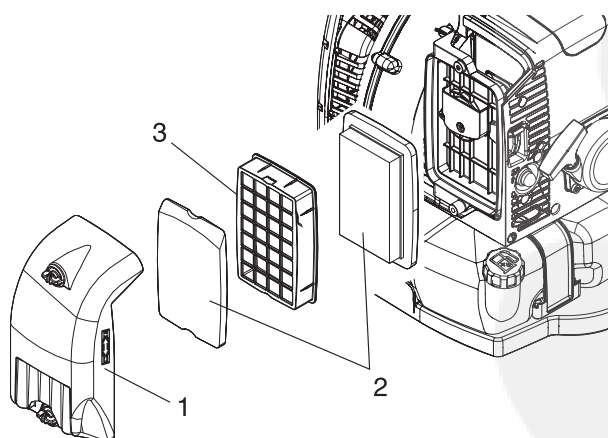
Neem bij vragen of problemen contact op met uw ECHO-dealer.

Luchtfilter reinigen



Benodigd gereedschap: 25-50 mm (1-2 in.) schoonmaakborstel

Benodigde onderdelen: Luchtfilter



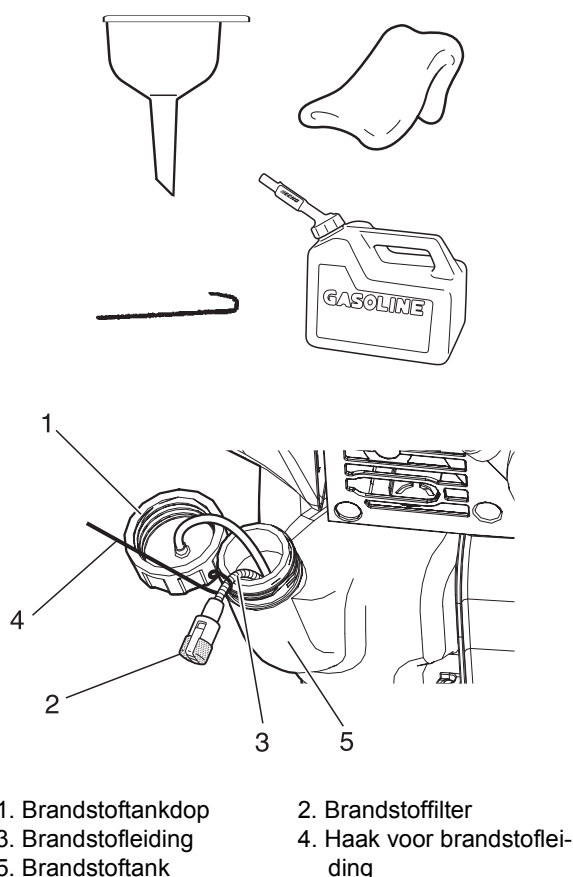
1. Luchtfilterdeksel
3. Elementplaat

2. Luchtfilter

1. Zet de chokehendel in de stand . Dit voorkomt dat er vuil in de carburateurhals komt als het luchtfilter is verwijderd. Verwijder opgehoopt vuil bij het luchtfilter met een borstel.
2. Verwijder de luchtfilterkap. Verwijder met een borstel het vuil aan de binnenkant van de kap.
3. Verwijder het luchtfilter en de elementplaat en borstel het vuil er voorzichtig vanaf. Vervang het filter als het beschadigd, doordrenkt met brandstof of ernstig vervuild is of als de randen van de rubberen afsluiting vervormd zijn.
4. Indien het filter opnieuw kan worden gebruikt, controleer dan of:
 - ♦ deze vast in het luchtfiltergat past;
 - ♦ geïnstalleerd is met de originele zijde naar buiten.
5. Installeer de luchtfilterkap.

Onderhoud en verzorging

Brandstoffilter vervangen



Benodigd gereedschap: 200-250 mm (8-10 in.) lengte draad, aan een einde gebogen in een haak, schoon doek, trechter en een geschikt brandstofreservoir.
Benodigde onderdelen: Brandstofleiding en filter

⚠ GEVAAR

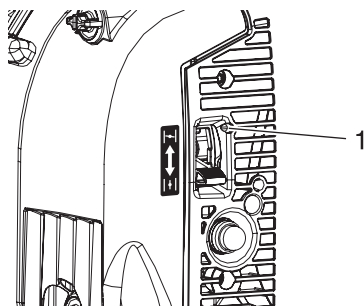
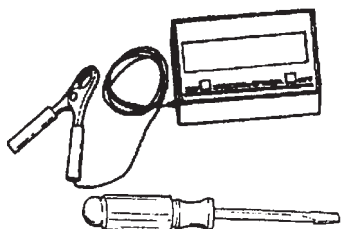
Brandstof is ZEER licht ontvlambaar. Wees uiterst voorzichtig bij het mengen, opbergen of hanteren.

OPMERKING

Vervang het filter als dit overmatig vuil is of niet meer goed past.

1. Gebruik een schone doek om los vuil rond de brandstoftankdop en de lege brandstoftank te verwijderen.
2. Gebruik het "brandstofleidingsoog" om de brandstofleiding en het filter uit de tank te trekken.
3. Verwijder het filter van de leiding en installeer het nieuwe filter.

Afstelling van de carburateur



1. Schroef

Benodigd gereedschap: Schroevendraaier, tachometer (Echo P/N 99051130017)
Benodigde onderdelen: geen

OPMERKING

Elke machine wordt in de fabriek getest en de carburateur is ingesteld volgens de emissierichtlijnen. Deze carburateur heeft geen afstelnaalden voor acceleratie en hoog toerental. Gebruik nooit de afstelprocedures van de carburateur uit het Emissiegarantieboekje.

Voor het afstellen

Controleer of:

- Het luchtfilter schoon is en goed is geïnstalleerd.
- Het vonkenvangerscherm en de geluiddemper koolstofvrij zijn.
- De buizen van de bladblazer gemonteerd zijn.

1. Start de motor en laat hem een minuut stationair lopen.
2. Sluit het opwarmen af door de motor gedurende 5 minuten op volgas te laten lopen en de choke tweemaal te bedienen om de lucht uit de carburateurkamers te verdrijven.
3. Controleer het stationaire toerental en stel dit zonedig opnieuw in. Indien er een tachometer beschikbaar is, moet de

Onderhoud en verzorging

schroef voor het stationaire toerental ingesteld worden volgens de specificaties op pagina 29 "Specificaties" van deze handleiding. Draai de schroef voor het stationaire toerental rechtsom om het toerental te verhogen, linksom om het toerental te verlagen.

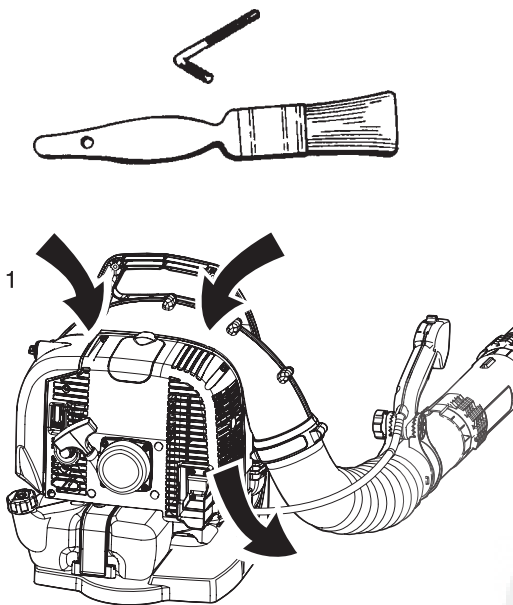
Onderhoud van koelsysteem

BELANGRIJK

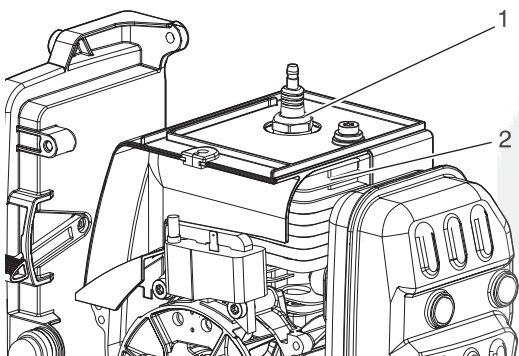
Om de juiste bedrijfstemperatuur van de motor te handhaven, dient koellucht onbelemmerd door de cilindervinnen te kunnen bewegen. Deze luchtstroom voert de verbrandingswarmte weg van de motor. Oververhitting en een vastgelopen motor kunnen optreden als:

- ♦ de luchtinlaten zijn geblokkeerd, waardoor er geen koellucht bij de cilinder komt,
- of
- ♦ stof en gras zich ophopen aan de buitenkant van de cilinder. Dit vormt een isolerende laag op de motor en verhindert afvoer van de warmte.

Het verwijderen van blokkades in de koeling of het reinigen van de cilindervinnen wordt "normaal onderhoud" genoemd. Storingen als gevolg van het niet onderhouden vallen niet onder de garantie.



1. Luchtinlaat



1. Bougie

2. Koelribben van de cilinder

Benodigd gereedschap: Torx-L-sleutel T27, reinigingsborstel
Benodigde onderdelen: Geen als u voorzichtig bent.

Reinigen van rooster en cilindervinnen

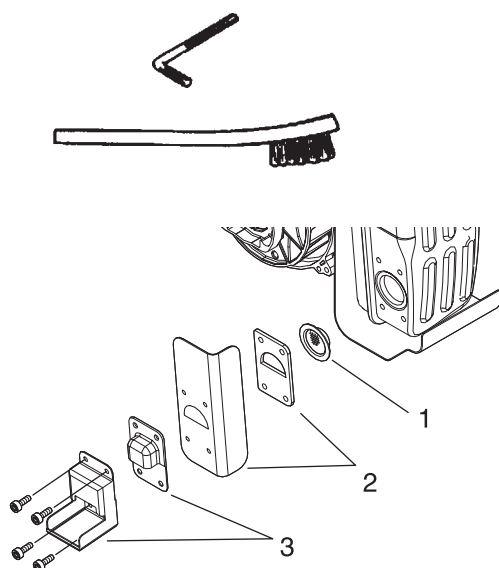
1. Verwijder opgehoopt vuil van het inlaatrooster tussen de rugmodule en de behuizing van de blazer.
2. Maak de bougiekabel los van de bougie.
3. Verwijder de luchtfilterkap.
4. Verwijder de afdekking van de motor - 10 schroeven.
5. Maak de koelribben van de cilinder schoon, zodat de koellucht er ongehinderd langs kan stromen.
6. Monteer de onderdelen in de omgekeerde volgorde.

BELANGRIJK

Draai de bougie niet te stevig vast om te vermijden dat de montagegaten worden dolgedraaid.

Onderhoud en verzorging

Uitlaatsysteem



1. Vonkenvangerscherm
2. Pakking
3. Afdekking van vonkenvanger

Vonkenvangerscherm

Benodigd gereedschap: Torx-L-sleutel T27, zachte metalen borstel
Benodigde onderdelen: vonkenvangerscherm, pakking

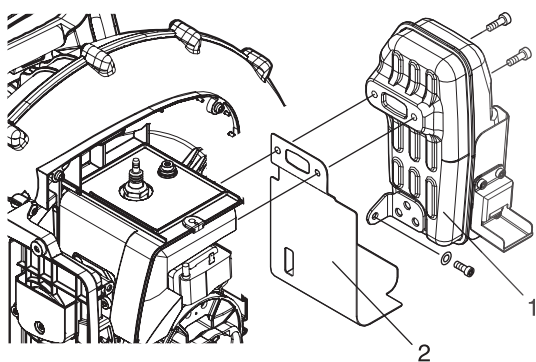
BELANGRIJK

Koolafzetting in de demper zal leiden tot een lager motorvermogen en oververhitting. Vonkvangerscherm moet regelmatig worden gecontroleerd.

1. Maak de bougiekabel los van de bougie.
2. Verwijder de afdekking van de vonkenvanger, de pakking en het vonkenvangerscherm van de geluiddemper. Vervang het scherm als er sprake is van veel koolafzetting.
3. Monteer het vonkvangerscherm, de pakkingen en de afdekkingen.
4. Sluit de bougiekabel aan.

Geluiddemper en uitlaatpoort

Benodigd gereedschap: Torx-L-sleutel T27, houten of kunststof schraper
Benodigde onderdelen: Pakking



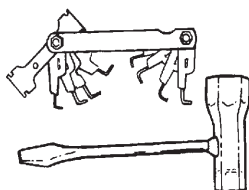
1. Geluiddemper
2. Pakking

BELANGRIJK

Koolafzetting in de uitlaatpoort van de cilinder en de geluiddemper zal leiden tot een lager motorvermogen en oververhitting. De uitlaatpoort van de geluiddemper moet regelmatig worden gecontroleerd. Zorg dat er tijdens het reinigen van de uitlaatpoort van de cilinder geen krassen op de cilinder of de zuiger komen.

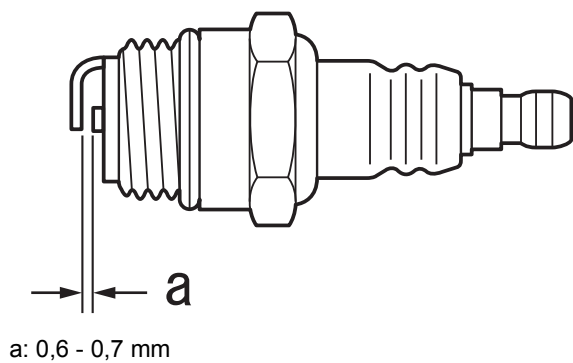
1. Maak de bougiekabel los van de bougie.
2. Verwijder de afdekking van de motor - 10 schroeven.
3. Verwijder de geluiddemper en de pakking.
4. Reinig voorzichtig de uitlaatpoort van de cilinder en gebruik daarbij een houten of kunststof schraper om geen krassen op de cilinder of zuiger te maken.
5. Breng de geluiddemper en de pakking aan.
6. Monteer de afdekking van de motor.

Bougie controleren



Benodigd gereedschap: T-sleutel, voelmaat
Benodigde onderdelen: Bougie

Onderhoud en verzorging



BELANGRIJK

Gebruik alleen NGK BPMP8Y bougies om ernstige motorschade te voorkomen.

1. Controleer de elektrodenafstand van de bougie. De juiste afstand bedraagt 0,6 tot 0,7 mm.
2. Controleer de elektrode op slijtage.
3. Inspecteer de isolator op olie of andere resten.
4. Vervang de bougie als dat nodig is en draai deze vast met een koppel van 15 N·m - 17 N·m (150 kgf·cm tot 170 kgf·cm).



Onderhoud en verzorging

Tabel voor het oplossen van problemen

Probleem	Diagnose	Oorzaak	Oplossing
Motor start moeilijk, rotatie schommelt of De motor start niet	Er komt geen brandstof in de overloopbuis	Brandstoffilter is verstopt Brandstofsysteem is verstopt Inwendige onderdelen van de carburateur klemmen	Reinigen of vervangen Reinigen Raadpleeg uw ECHO-DEALER
	Er komt brandstof in de overloopbuis	Verslechtering van brandstof Carburateurprobleem	Vervangen door nieuwe brandstof Raadpleeg uw ECHO-DEALER
	De krukas draait niet	Interne motorstoring	Raadpleeg uw ECHO-DEALER
	De bougie is vuil of vochtig	Verslechtering van brandstof Onjuiste elektrodenafstand Koolafzetting Elektrisch probleem	Vervangen door nieuwe brandstof Afstellen of vervangen Reinigen of vervangen Raadpleeg uw ECHO-DEALER
Motor start, maar geen acceleratie mogelijk		Luchtfilter verontreinigd Brandstoffilter verontreinigd Brandstofdoorgang geblokkeerd Probleem met de carburateurafstelling Bougieprobleem Geblokkeerde uitlaat- of demperopening Vonkvangerscherm verstopt of normale slijtage	Reinigen of vervangen Reinigen of vervangen Raadpleeg uw ECHO-DEALER Raadpleeg uw ECHO-DEALER Reinigen, afstellen of vervangen Reinigen Reinigen of vervangen

- Vakkennis is vereist bij de controle en het onderhoud. Indien u de controle en het onderhoud van het product niet zelf kunt uitvoeren of een fout niet zelf kunt oplossen, raadpleeg dan uw ECHO-DEALER. Probeer niet het product te demonteren.
- Raadpleeg uw ECHO-DEALER in het geval van een probleem dat niet wordt behandeld in bovenstaande tabel.
- Gebruik uitsluitend originele vervangende onderdelen en verbruiksmaterialen of aanbevolen producten en componenten. Het gebruik van onderdelen van andere fabrikanten of niet-aanbevolen componenten kan een defect tot gevolg hebben.

Onderhoud en verzorging

Opbergen gedurende langere perioden (langer dan 30 dagen)

WAARSCHUWING

De demper/katalytische demper en de omliggende behuizing worden warm tijdens bedrijf. Houd de omgeving van de uitlaat vrij van ontvlambaar vuil gedurende het transport of bij het opbergen om ernstige materiële schade en fysiek letsel te voorkomen.

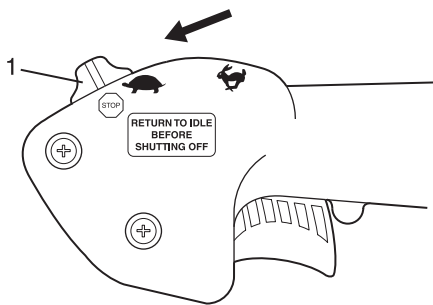


Berg de machine niet gedurende langere periodes (30 dagen of langer) op zonder beschermend opslagonderhoud uit te voeren; dit omvat het volgende:


1. Berg de machine op in een droge, stofvrije ruimte, buiten bereik van kinderen.

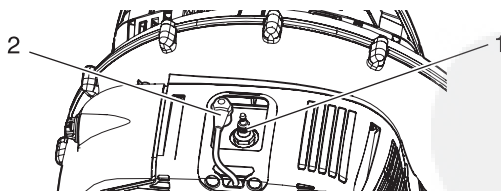
WAARSCHUWING

Berg de bladblazer niet op in afgesloten ruimtes waar zich brandstofdampen kunnen verzamelen of waar deze een open vlam of vonk kunnen bereiken.



1. Knop voor gasstand/
stopschakelaar

2. Zet de knop voor gasstand/stopschakelaar in de (stop)stand .
3. Verwijder vet, olie, vuil en stofdeeltjes van de buitenzijde van de machine.
4. Voer alle vereiste periodieke smeer- en onderhoudswerkzaamheden uit.
5. Draai alle schroeven, bouten en moeren vast.
6. Tap de brandstoftank volledig af en trek enkele malen aan de starthendel om de resterende brandstof uit de carburateur te verwijderen.
7. Verwijder de bougie en giet 10 ml verse, schone tweetaktmotorolie via de bougieopening in de cilinder.
 - A. Plaats een schone doek over de bougieopening.
 - B. Trek 2 tot -3 maal aan de starthendel om de olie in de motor te verdelen.
 - C. Controleer de plaats van de zuiger via de bougieopening. Trek langzaam aan de starthendel totdat de zuiger het hoogste punt van zijn slag bereikt en laat hem op dat punt staan.
8. Monteer de bougie. (Sluit de bougiekap niet aan.)
9. Verwijder de complete blazerbuis van de machine.



1. Bougie

2. Bougiekap

Neem contact op met uw ECHO-DEALER voor inname van het product of delen daarvan in overeenstemming met de nationale regelgeving.

Specificaties

		PB-770
Massa:	kg	9,8
Buitenafmetingen: Lengte Breedte Hoogte	mm mm mm	375 490 475
Motor: Type Cilinderinhoud Maximum vermogen Toerental bij maximaal motorvermogen Aanbevolen maximumtoerental motor Aanbevolen stationair toerental motor Carburateur Ontsteking Bougie Starter	ml (cm ³) kW t/min t/min t/min	Luchtgekoelde tweetakt eencilinder 63,3 2,85 6900 6900 2500 Membraantype Vliegwielmagneet, CDI-systeem NGK BPMR8Y Automatisch koordsysteem
Luchtvolume met rechte pijp:	m ³ /min	21,7
Brandstof: Olie Verhouding		Normale benzine. Loodvrije benzine met een octaangetal van minimaal 89 wordt aanbevolen. Gebruik geen brandstof die methylalcohol of meer dan 10 % ethylalcohol bevat. Motorolie voor luchtgekoelde tweetaktmotoren. ISO-L-EGD (ISO/CD 13738), JASO FC,FD en ECHO Premium 50 : 1 olie. 50 : 1 (2%)
Tankinhoud:	L	2,02
Geluidsdrukniveau: (ISO 22868) LpAeq =	dB(A)	97,7
Gegarandeerd geluidsvermogeniveau: (2000/14/EG) L _{WA} =	dB(A)	112
Trillingsniveaus: (ISO 22867)	m/s ²	2,1

Wijzigingen van specificaties zonder voorafgaande kennisgeving voorbehouden.

Conformiteitsverklaring

De hierna genoemde fabrikant:

YAMABIKO CORPORATION
7-2 SUEHIROCHO 1-CHOME
OHME ; TOKIO 198-8760
JAPAN

verklaart dat de hierna gespecificeerde nieuwe machine:

BLADBLAZER

Merk: ECHO
Type: PB-770

voldoet aan:

- * de vereisten van Richtlijn **98/37/EG (1998)** (en **2006/42/EG**: van 29 december 2009)
- * de vereisten van Richtlijn **2004/108/EG**
(gebruik van geharmoniseerde norm **EN ISO 14982**)
- * de vereisten van Richtlijn **2002/88/EG**
- * de vereisten van Richtlijn **2000/14/EG**

Conformiteitbeoordelingsprocedure volgens **ANNEX V**

Gemeten geluidsniveau: **109dB(A)**

Gegarandeerd geluidsvermogeniveau: **112dB(A)**

PB-770 serienummer 37001016 en hoger

Tokio,
1 oktober 2009

YAMABIKO CORPORATION

Kazushige Oyuri

K. OYURI General Manager

De geautoriseerde vertegenwoordiger in Europa die bevoegd is
het technisch dossier samen te stellen.

Bedrijf: Atlantic Bridge Limited

Adres: Atlantic House, PO Box 4800,
Earley, Reading RG5 4GB, Verenigd Koninkrijk

Hr. Philip Wicks

MEMORANDUM



YAMABIKO CORPORATION

7-2 SUEHIROCHO 1-CHOME, OHME, TOKIO 198-8760, JAPAN
TEL.: 81-428-32-6118. FAX: 81-428-32-6145.

ECHO®



X753-003 83 1

X753 112-400 1