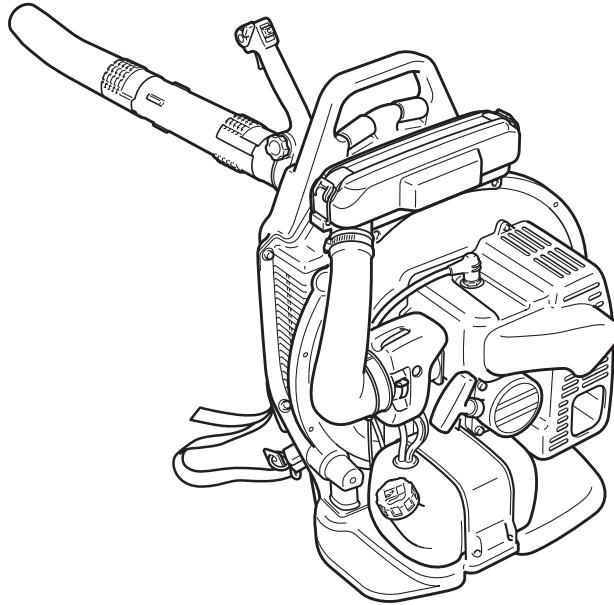




NL NEDERLANDS



# BEDIENINGSHANDLEIDING

**MODEL  
PB-750  
PB-755**

## **⚠ WAARSCHUWING**



**LEES DE INSTRUCTIES AANDACHTIG DOOR EN VOLG DE REGELS VOOR VEILIG GEBRUIK. HET NIET OPVOLGEN VAN DEZE INSTRUCTIES EN REGELS KAN ERNSTIG LETSEL TOT GEVOLG HEBBEN.**



# Inleiding

---

Wij feliciteren u met de aankoop van uw ECHO-bladblazer. Uw bladblazer is met grote precisie ontworpen, berekend en vervaardigd voor jarenlang betrouwbaar bedrijf met hoge prestaties. Deze bladblazer is ideaal voor het verwijderen van een grote verscheidenheid aan vuil en verontreinigingen.

In deze handleiding vindt u de benodigde informatie voor de montage, de bediening en het onderhoud van de machine. Lees haar aandachtig door om u vertrouwd te maken met de werking van uw nieuwe bladblazer.

## **WAARSCHUWING**

**Lees de regels voor veilig gebruik en alle instructies in deze handleiding door en zorg dat u ze begrijpt.**

**Draag oog- en gehoorbescherming.**

**Verkeerd gebruik of verkeerde verzorging van deze machine, of het niet dragen van de juiste bescherming, kan leiden tot ernstig letsel.**

Specificaties, beschrijvingen en illustraties in deze literatuur zijn zo accuraat mogelijk op het moment van publicatie, maar kunnen zonder voorafgaande aankondiging worden gewijzigd.

Illustraties kunnen optionele uitrusting en accessoires tonen, en laten mogelijk niet alle standaarduitrusting zien.



Veiligheid en speciale informatie .....	4
Regels voor een veilige bediening .....	5
Veiligheid van de gebruiker .....	5
Vonkenvanger/geluiddemper .....	6
Beperk het risico van beschadiging .....	6
Fysieke conditie .....	6
Warm en vochtig weer .....	6
Trillingen en kou .....	6
RSI-aandoeningen (herhalingsoverbelasting) .....	7
Oog- en gehoorbescherming .....	7
Draag beschermende kleding .....	7
Beschrijving .....	8
Montage .....	9
Monteren van de blazerbuizen .....	9
Bediening .....	11
Brandstof .....	11
Omgaan met brandstof .....	11
Starten van een koude motor .....	12
Starten van een warme motor .....	13
De motor stoppen .....	13
Bediening van de bladblazer .....	14
Problemen oplossen .....	15
Onderhoud en verzorging .....	16
Onderhoud en verzorging .....	16
Opslag .....	19
Opbergen gedurende langere perioden (langer dan 30 dagen) .....	19
Specificaties .....	20
Stickertjes en symbolen .....	21
Verklaring van conformiteit .....	22



# Veiligheid en speciale informatie

## **GEVAAR**

Dit symbool in combinatie met het woord "**GEVAAR**" vestigt de aandacht op handelingen of omstandigheden die ernstig lichamelijk letsel of de dood tot gevolg kunnen hebben.

## **WAARSCHUWING**

Dit symbool in combinatie met het woord "**WAARSCHUWING**" vestigt de aandacht op handelingen of omstandigheden die ernstig lichamelijk letsel of de dood tot gevolg kunnen hebben.

## **LET OP!**

"**LET OP**" geeft aan dat er een potentieel gevaarlijke situatie is, die wanneer die niet wordt vermeden, licht tot matig lichamelijk letsel tot gevolg kan hebben.



Het symbool van een cirkel met een schuine streep geeft aan dat hetgeen wordt getoond, verboden is.

## **OPMERKING**

Deze ingesloten boodschap bevat tips voor gebruik, verzorging en onderhoud van de machine.

- ♦ Lees de gehele bedieningshandleiding door en zorg dat u die begrijpt voordat u met deze machine aan de slag gaat.
- ♦ Volg alle waarschuwingen die in deze handleiding staan op.

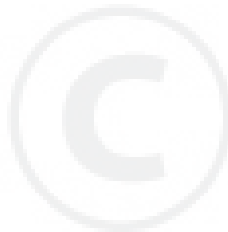
Zoek deze veiligheidsstickers op de machine op. De sticker kan worden opgespoord aan de hand van de volledige machineafbeelding in het hoofdstuk "BESCHRIJVING". Zorg ervoor dat de sticker leesbaar is en dat u de erop vermelde instructies begrijpt en opvolgt. Is een sticker niet meer leesbaar, dan kunt u een nieuw exemplaar bestellen bij uw ECHO-dealer.



Onderdeelnummer 890160-09461



Onderdeelnummer 890160-06361



# Regels voor een veilige bediening

Neem bij vragen of problemen contact op met uw ECHO-DEALER.

## WAARSCHUWING

Wanneer u de bladblazer verkeerd gebruikt en/of de voorzorgsmaatregelen niet in acht neemt, kunt u zichzelf en anderen ernstig verwonden. Tijdens het gebruik van deze bladblazer dient u geschikte kleding en een veiligheidsuitrusting te dragen.

### Veiligheid van de gebruiker

- ♦ Lees deze handleiding zorgvuldig door. Zorg dat u weet hoe u deze bladblazer moet bedienen voordat u ermee aan de slag gaat.
- ♦ Draag schoenen met antislipzolen. Draag geen open schoenen en bedien de bladblazer niet blootsvoets.
- ♦ Draag geschikte kleding om uw benen en andere lichaamsdelen te beschermen.
- ♦ Draag oog-, ademhalings- en gehoorbescherming.
- ♦ Draag uw haar niet langer dan op schouderhoogte.
- ♦ Wees voorzichtig met brandstof. De brandstoftank kan onder druk staan. Draai de brandstofdop altijd langzaam los en laat de druk ontsnappen alvorens de dop te verwijderen. Plaats de deksels stevig terug op zowel het brandstofreservoir als de brandstoftank.
- ♦ Ga vervolgens ten minste 3 meter van de plaats staan waar u de brandstof hebt bijgevuld en verzeker u ervan dat er geen brandstof uit het deksel of het brandstofsysteem lekt voordat u de motor aanzet.
- ♦ Veeg gemorste brandstof van de machine.
- ♦ Gebruik deze met een benzinemotor uitgeruste bladblazer alleen in een goed geventileerde ruimte.
- ♦ Gebruik deze bladblazer niet in gesloten ruimten zoals garages, gebouwen, schuren enz.
- ♦ Start de bladblazer op de grond en zorg dat de motor stationair loopt.
- ♦ Start de motor niet als de buis door de grond of door andere voorwerpen wordt geblokkeerd.
- ♦ Laat de bladblazer nooit door kinderen bedienen.
- ♦ Deze bladblazer is niet bedoeld als takkenversnipperaar of -hakselaar. De bladblazer mag geen takken of puin opzuigen.
- ♦ Inspecteer het gebied waar de bladblazer gebruikt zal worden.
- ♦ Verwijder stenen, metalen voorwerpen en andere objecten die letsel kunnen veroorzaken of de bladblazer kunnen beschadigen.
- ♦ Gebruik de bladblazer niet op onstabiele oppervlakken.
- ♦ Zorg dat er zich geen mensen of dieren in het gebied bevinden waar u de bladblazer wilt aanzetten of gebruiken.
- ♦ Richt de buis of pijp niet op mensen of dieren.
- ♦ Houd de bladblazer altijd stevig vast.
- ♦ Houd tijdens het gebruik van de bladblazer uw handen en lichaam verwijderd van warme oppervlakken zoals de zone van de demper en cilinder, om brandwonden te voorkomen.
- ♦ Gebruik nooit een bladblazer die niet compleet is of waaraan onbevoegde wijzigingen zijn aangebracht.

### Beperk de geluidsproductie - wees slim!

## OPMERKING

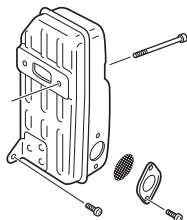
Voordat u de bladblazer gebruikt, dient u zich op de hoogte te stellen van de lokale voorschriften over geluidsniveau en werktijden en deze in acht te nemen.

- ♦ Vermijd het gebruik van bladblazers wanneer dit hinder kan veroorzaken, zoals laat op de avond of in de vroege morgen. Gebruik bladblazers in de regel alleen tussen 9.00 en 17.00

# Regels voor een veilige bediening

- uur op werkdagen en in het weekend.
- Gebruik de bladblazer in de laagste stand waarmee u nog kunt werken.
- Zorg ervoor dat de geluiddemper goed werkt.
- Controleer de luchtinlaten en het luchtfilter om er zeker van te zijn dat de bladblazer goed werkt.
- Gebruik slechts één apparaat tegelijk.
- Draag gehoorbescherming wanneer u de bladblazer gebruikt.
- Wees een goede buur. Houd het vuil op uw eigen terrein.

## Vonkenvanger/geluiddemper



De gecombineerde vonkenvanger en geluiddemper regelt het geluidsniveau aan de uitlaat en voorkomt dat hete, gloeiende koolstofdeeltjes uit de uitlaat geblazen worden.

Controleer of het scherm van de vonkenvanger in goede staat verkeert en of het goed in de demper is aangebracht.

## Beperk het risico van beschadiging

- Controleer de windrichting voordat u met de bladblazer aan het werk gaat. Blaas niet in de richting van openstaande deuren en vensters, auto's, dieren, kinderen of objecten die beschadigd kunnen raken wanneer er stof, bladeren en vuil tegenaan wordt geblazen.
- Gebruik de complete set buizen, zodat de luchtstroom zich dicht bij de grond bevindt. Hiermee kunt u het werk sneller doen zonder veel stof te doen opwaaien.
- Bevochtig de grond onder stoffige omstandigheden om het opwerpen van stof te voorkomen.
- Maak de omgeving schoon wanneer u gereed bent met uw werk. Controleer of er geen vuil naar het terrein van anderen is geblazen. Verzamel het vuil en deponeer het in een geschikte container.

## Fysieke conditie



Uw inschattingvermogen en behendigheid kunnen afnemen indien u ziek bent of onder invloed bent van alcohol of andere stoffen die uw normale functioneren kunnen beïnvloeden.

Bedien deze bladblazer alleen wanneer u in goede fysieke en mentale conditie verkeert.

## Warm en vochtig weer

Zware beschermende kleding kan de vermoeidheid van de bediener vergroten en een zonnesteek veroorzaken. Stel zwaar werk uit tot de temperatuur gedaald is.

## Trillingen en kou



Het vermoeden bestaat dat een aandoening genaamd Fenomeen van Raynaud, dat van invloed is op de vingers van bepaalde personen, wordt veroorzaakt door blootstelling aan trillingen en kou.

Blootstelling aan koude en trillingen kan een tintelend en branderig gevoel veroorzaken, gevolgd door verbleken en gevoelloosheid van de vingers. De volgende voorzorgsmaatregelen worden ten eerste aangeraden omdat niet bekend is bij welke mate van blootstelling de verschijnselen optreden.

- Houd uw lichaam warm; met name hoofd en nek, voeten en enkels, en handen en polsen.
- Zorg voor een goede doorbloeding door tijdens regelmatige werkonderbrekingen krachtige armbewegingen te maken en door niet te roken.

# Regels voor een veilige bediening

- ♦ Beperk het aantal uren dat u met de machine werkt. Probeer elke dag een aantal werkzaamheden te verrichten waarbij u niet hoeft te werken met de bladblazer of andere handbediende apparatuur.
- ♦ Hebt u last van pijnlijke, rode en opgezwollen vingers, gevolgd door verbleken en gevoelloosheid van de vingers, raadpleeg dan een arts alvorens u zich opnieuw blootstelt aan koude en trillingen.

## RSI-aandoeningen (herhalingsoverbelasting)

Het vermoeden bestaat dat overbelasting van de spieren en pezen in de vingers, handen, armen en schouders kan leiden tot irritatie, zwellingen, gevoelloosheid, slaphed en extreme pijn in de zojuist genoemde lichaamsdelen.

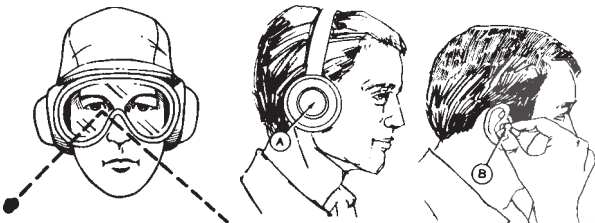
Bepaalde herhalende handbewegingen zorgen voor een hoger risico van het ontwikkelen van herhalingsoverbelasting (RSI).

Doe het volgende om de kans op RSI te verminderen:

- ♦ Vermijd het gebruik van uw pols in gebogen, uitgestrekte of verdraaide positie.
- ♦ Neem regelmatig een pauze om herhaling te voorkomen en om de handen te laten rusten.
- ♦ Verminder de snelheid en de kracht waarmee u herhalingsbewegingen maakt.
- ♦ Doe oefeningen om de hand- en armspieren te verstevigen.
- ♦ Raadpleeg een arts indien u last hebt van een tintelend gevoel, gevoelloosheid of pijn in vingers, handen, polsen en armen.

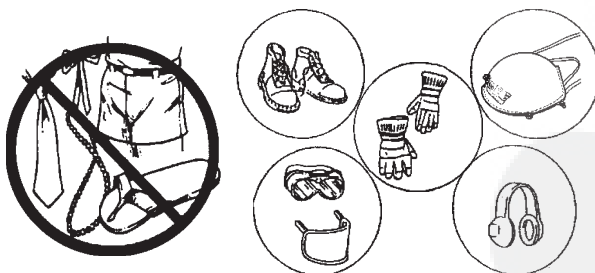
Hoe eerder RSI wordt vastgesteld, des te beter kunnen permanente zenuw- en spierbeschadigingen worden voorkomen.

## Oog- en gehoorbescherming



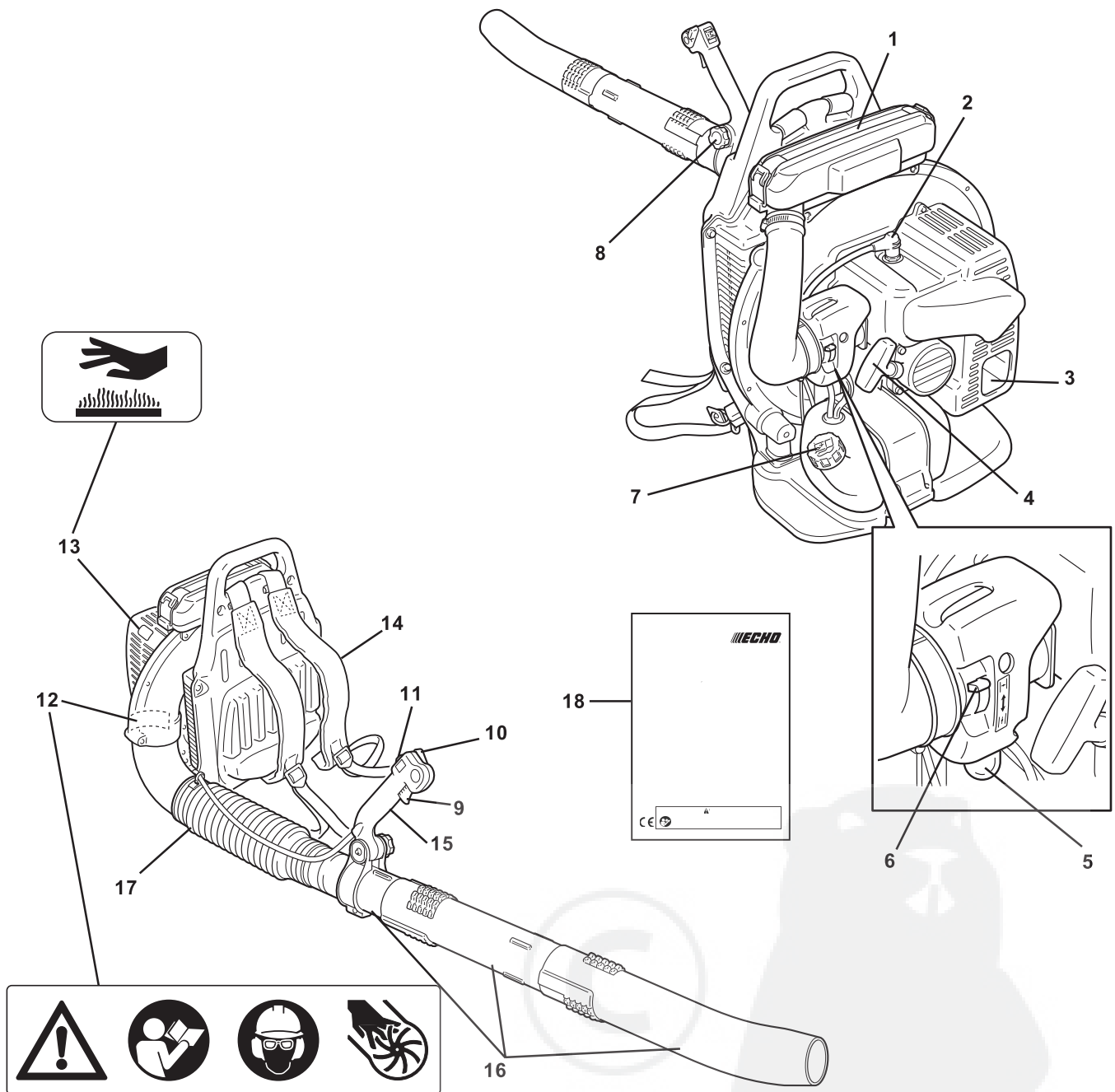
- ♦ Draag een veiligheidsbril.
- ♦ Draag gehoorbescherming. Niet opvolgen van dit advies kan tot ernstige gehoorbeschadigingen leiden.

## Draag beschermende kleding



- ♦ Draag nauwsluitende, duurzame kleding. Draag een broek met lange pijpen. **DRAAG GEEN KORTE BROEK.**
- ♦ Draag geen loszittende kleding, sjaals, stropdassen, sierraden of andere zaken die in de ventilator kunnen worden gezogen of daarin verwickeld kunnen raken.
- ♦ Draag schoenen met antislipzolen. **DRAAG GEEN** open schoenen en bedien de bladblazer niet blootsvoets.
- ♦ Draag handschoenen met een antislipprofiel die geschikt zijn voor zwaar werk, om zo een betere grip op de handgrepen te hebben. De handschoenen verminderen tevens de overbrenging van trillingen van de bladblazer naar uw handen.

# Beschrijving



1. Luchtfilterdeksel - Dekt het luchtfilter af.
2. Bougie
3. Geluiddemper/vonkenvanger - De gecombineerde vonkenvanger en geluiddemper regelt het geluidsniveau aan de uitlaat en voorkomt dat hete, gloeiende koolstofdeeltjes uit de uitlaat geblazen worden.
4. Starthendel - Trek aan de hendel om de motor te starten.
5. Spoelpomp - Door vóór het starten de spoelpomp te bedienen, wordt nieuwe brandstof uit de brandstoftank in de carburateur gezogen ter vervanging van de aanwezige lucht en oude brandstof.
6. Chokehendel - Voorziening voor het verrijken van het brandstof/luchtmengsel in de carburateur om gemakkelijker te starten.
7. Brandstoftankdop - Voor het afsluiten van de brandstoftank.
8. Vergrendelknop - Hiermee kan de gebruiker de handgreep verstellen voor optimaal bedieningsgemak.
9. Handgastrekker - Wordt door de vinger van de gebruiker geactiveerd om het motortoerental te regelen.
10. Hefboom voor handgasstand - Regelt de stand van de handgastrekker om het gewenste motortoerental te bereiken.
11. Aan/uit-schakelaar - "Schuifschakelaar" boven op de handgreep gemonteerd. Schuif hem naar voren om de bladblazer in werking te stellen en naar achteren om haar te stoppen.
12. Veiligheidssticker - Onderdeelnummer 890160-09461
13. Veiligheidssticker - Onderdeelnummer 890160-06361
14. Schouderharnas - Dient om de machine af te steunen op de rug van de gebruiker.
15. Handgreep - Hiermee richt en regelt de gebruiker de luchtstroom.
16. Blazerbuizen
17. Flexibele buis - Is in alle richtingen beweegbaar.
18. Bedieningshandleiding - Bijgevoegd bij de bladblazer. Lees deze handleiding aandachtig door alvorens de machine te gebruiken - en bewaar ze voor latere raadpleging - om u vertrouwd te maken met de juiste en veilige bedieningstechnieken.

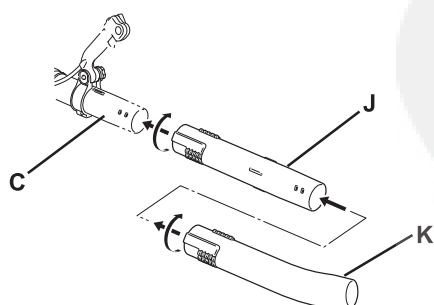
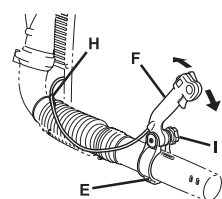
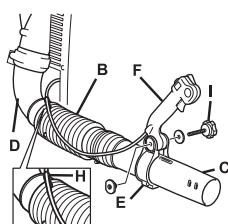
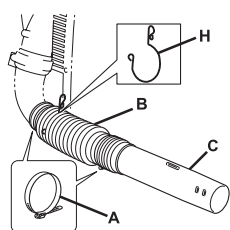


## ⚠ WAARSCHUWING

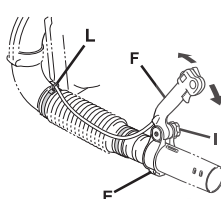
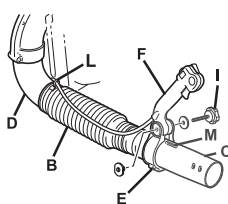
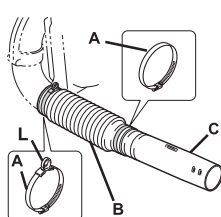
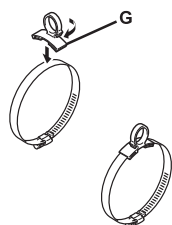
Voer nooit onderhouds- of montageprocedures uit terwijl de motor loopt, dit kan tot ernstig lichamelijk letsel leiden.

### Monteren van de blazerbuizen

#### PB-750



#### PB-755



### OPMERKING

Controleer voordat u de handgreep (F) monteert, of de gaskabel niet verdraaid is.

### OPMERKING

Gebruik eventueel een licht smeermiddel om het monteren van de flexibele buis aan het bochtstuk van de bladblazer te vergemakkelijken.

#### <PB-750>

1. Bevestig de klemmen (A) aan beide uiteinden van de flexibele buis (B).
2. Monteer de zwenkbuis (C) in de flexibele buis (B).
3. Draai de knop (I) op de handgreep (F) los en monteer deze op de zwenkbuis (C).
4. Haal de handgaskabel door de kleine lus van de klem (H) voor deze kabel. Monteer de kabelklem (H) in de tweede groef (vanaf de achterkant gezien) van de flexibele buis (B). Monteer klem (H) zodanig dat de kabel tussen het bochtstuk (D) en het frame en langs de bovenzijde van de flexibele buis (B) wordt geleid.
5. Monteer de flexibele buis (B) aan het bochtstuk (D) op de bladblazer en draai de klemmen (A) vast.
6. Verplaats de handgreep (F) naar de gewenste positie. Draai de kop (I) handvast en haal klemmschroef (E) aan.
7. Schuif de rechte buis (J) over de zwenkbuis (C) tot u een lichte weerstand ondervindt. Gebruik geen geweld bij het monteren. Houd de zwenkbuis vast en draai de rechte buis rechtersom waardoor hij in de vergrendelingskanalen glijdt, totdat een stevige koppeling is ontstaan. Gebruik geen geweld bij het monteren.
8. Monteer de gebogen buis (K) aan de rechte buis (J) zoals beschreven in stap 7.

### OPMERKING

Door het gebruik van de bladblazer zullen de pijpkoppelingen in de loop van de tijd losser worden. Door middel van een exclusief vergrendelingssysteem kunnen de buizen weer worden vastgezet. Als de verbindingen losser worden, kunt u de beide rechte buizen losnemen en opnieuw monteren volgens de instructies 7 en 8.

#### <PB-755>

1. Plaats het geleidingsoog (G) over de klem voor het bochtstuk en draai hem tot hij vastklikt op de klemband.
2. Bevestig de klemmen (A) aan beide uiteinden van de flexibele buis (B).
3. Monteer de zwenkbuis (C) in de flexibele buis (B).
4. Draai de knop (I) op de handgreep (F) los en monteer deze op de zwenkbuis (C).
5. Leid de kabel tussen het bochtstuk (D) en het frame en langs de bovenzijde van de flexibele buis. Draai knop (I) los. Plaats de inkeping in de handgreep tegenover de uitsteeksels (M). Monteer de handgreep op de zwenkbuis (C) achter de ribbels in de buis.

6. Monteer de flexibele buis (B) aan het bochtstuk (D) op de bladblazer en draai de klemmen (A) vast.
7. Klik de gaskabel in het geleidingsoog voor de gaskabel.
8. Verplaats de handgreep (F) naar de gewenste positie. Draai de kop (I) handvast en haal klemschroef (E) aan.
9. Schuif de rechte buis (J) over de zwenkbuis (C) tot u een lichte weerstand ondervindt. Gebruik geen geweld bij het monteren. Houd de zwenkbuis vast en draai de rechte buis rechtsom waardoor hij in de vergrendelingskanalen glijdt, totdat een stevige koppeling is ontstaan. Gebruik geen geweld bij het monteren.
10. Monteer de gebogen buis (K) aan de rechte buis (J) zoals beschreven in stap 9.

## OPMERKING

Door het gebruik van de bladblazer zullen de pijpkoppelingen in de loop van de tijd losser worden. Door middel van een exclusief vergrendelingssysteem kunnen de buizen weer worden vastgezet. Als de verbindingen losser worden, kunt u de beide rechte buizen losnemen en opnieuw monteren volgens de instructies 9 en 10.



## Brandstof

### ⚠ LET OP!

Wordt de brandstoftankdop verwijderd, dan dient deze altijd langzaam losgedraaid te worden en dient gewacht te worden totdat de tankdruk ontsnapt is alvorens de dop te verwijderen.



- ♦ Als brandstof wordt een mengsel gebruikt van normale benzine met motorolie voor luchtgekoelde tweetakt motoren van een gerenommeerd merk. Loodvrije benzine van minimaal 89 octaan wordt aanbevolen. Gebruik geen brandstof die methylalcohol of meer dan 10 % ethylalcohol bevat.
- ♦ Aanbevolen mengverhouding: 50 : 1 (2%) voor ISO-L-EGD Standard (ISO/CD 13738), JASO FC en ECHO Premium 50 : 1 olie.
  - Meng de benzine en de olie niet direct in de brandstoftank van de machine.
  - Voorkom dat brandstof of olie wordt gemorst. Veeg gemorste brandstof altijd op.
  - Ga altijd voorzichtig met brandstof om; brandstof is bijzonder ontvlambaar.
  - Bewaar brandstof altijd in een geschikt reservoir.

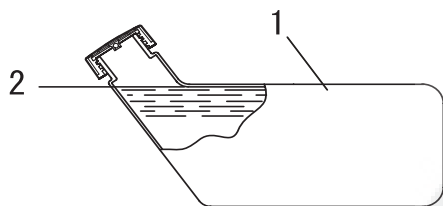
### OPMERKING

Brandstof verouderd naarmate deze langer wordt bewaard. Meng niet meer brandstof dan u binnen dertig (30) dagen nodig denkt te hebben. Meng de benzine en de olie niet direct in de brandstoftank.

## Omggaan met brandstof

### ⚠ GEVAAR

- ♦ Ga voorzichtig met brandstof om. Brandstof is zeer ontvlambaar. Volg alle hieronder beschreven regels op om brand of een explosie die tot ernstig letsel of de dood kan leiden, te voorkomen.
- ♦ Draai na het bijvullen de brandstofdop stevig vast en controleer op lekkage. Voer ingeval van brandstoflekkage direct de vereiste reparatiewerkzaamheden uit alvorens de bladblazer te starten, aangezien er brandgevaar is.

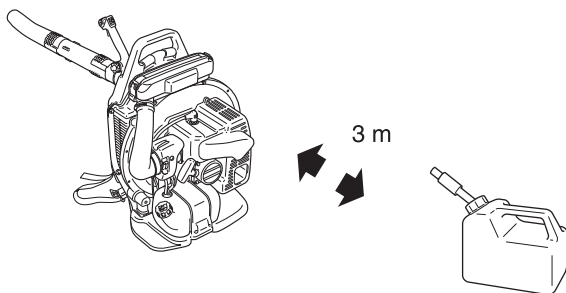


1. Brandstoftank

2. Schouder niveau

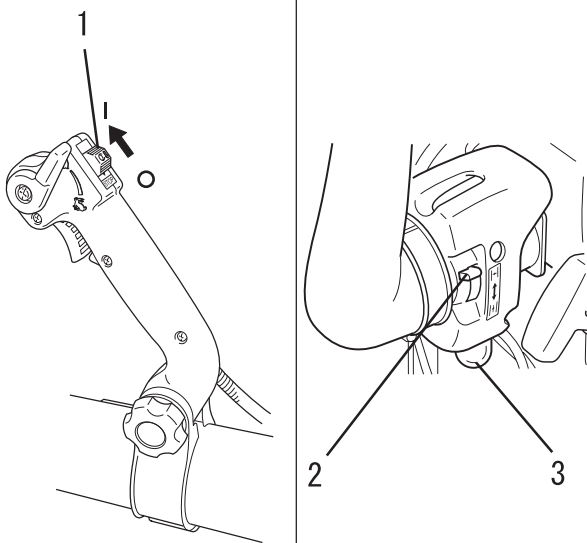
- ♦ Gebruik altijd een goedgekeurd, veilig brandstofreservoir.
- ♦ Rook niet en houd vuur of vonken op voldoende afstand van brandstof.
- ♦ Vul de brandstoftank altijd in de buitenlucht. Vul nooit brandstof bij in een afgesloten ruimte.
- ♦ Vul de tank nooit bij als de motor heet is of draait.
- ♦ Het is niet toegestaan om brandstof tot boven de onderzijde van de vulhals van de brandstoftank te vullen.
- ♦ Draai de brandstofdop langzaam los zodat in de tank opgebouwde druk kan ontsnappen.
- ♦ Veeg gemorste brandstof altijd van de machine zodra u de tank hebt bijgevuld.
- ♦ Draai altijd de brandstofdoppen op de bladblazer en het brandstofreservoir vast.

# Bediening



- ♦ Ga vervolgens ten minste 3 meter van de plaats staan waar u de brandstof hebt bijgevuld, en zorg dat er geen brandstof lekt voordat u de motor aanzet.
- ♦ Bewaar brandstof altijd in een hiervoor goedgekeurd reservoir.
- ♦ Berg de machine nooit op met brandstof in de tank, omdat als gevolg van brandstoflekkage brand kan ontstaan.
- ♦ Sla brandstof op in een goed geventileerde, niet voor dagelijkse werkzaamheden gebruikte ruimte en uit de buurt van vonden en vuur.

## Starten van een koude motor



1. Aan/uit-schakelaar
2. Chokehendel
3. Spoelpomp

┆ :Aan  
○ :Uit

Vul de brandstoftank met brandstof.

1. Schuif de aan/uit-schakelaar in de werkstand Aan.
2. Druk op de spoelpomp totdat er brandstof zichtbaar is in de doorzichtige brandstofretourleiding.

### OPMERKING

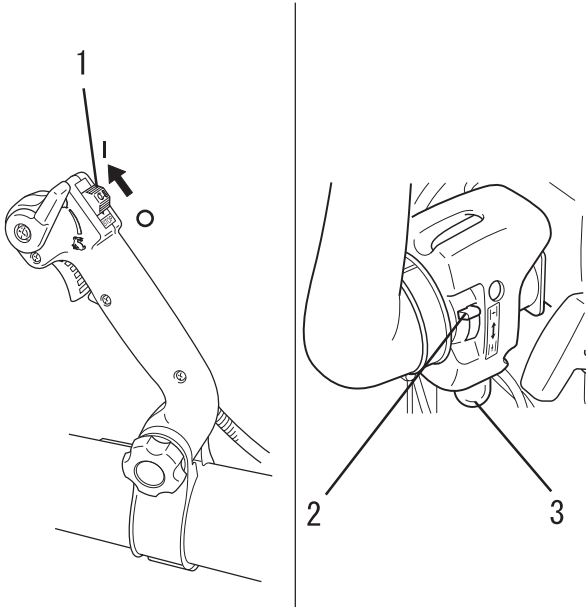
- ♦ De spoelpomp of de (doorzichtige) brandstofretourleiding hoeft niet met brandstof te worden gevuld. Zolang er enige brandstof zichtbaar is, zit er voldoende brandstof in de bladblazer om hem te starten en te gebruiken.
- ♦ Bij het eerste gebruik na opslag of wanneer alle brandstof verbruikt is, kan het nodig zijn om extra te pompen om brandstof door het gehele systeem te laten circuleren.

3. Duw de chokehendel omhoog tot aan de koude-startstand en trek aan de starthendel totdat de motor aanslaat.
4. Duw de chokehendel omlaag in de stand Aan. Start indien nodig de motor opnieuw. Laat de motor gedurende enkele minuten warmdraaien voordat u de bladblazer gebruikt.

### OPMERKING

- ♦ Starthandgreep; trek met korte bewegingen aan het startkoord, slechts 1/3 tot 2/3 van de koordlengte, om de machine te starten. Laat de starthandgreep niet in het huis terugschieten. Houd de machine altijd goed vast.
- ♦ Controleer de machine dagelijks op loszittende moeren, bouten en schroeven.

## Starten van een warme motor



1. Aan/uit-schakelaar
2. Chokehendel
3. Spoelpomp

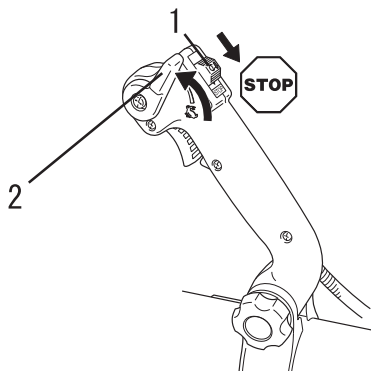
┃ :Aan  
○ :Uit

1. Als de brandstoftank niet leeg is, schuif dan de aan/uit-schakelaar in de werkstand Aan. Trek maximaal drie keer aan de starthendel en de motor behoort nu aan te slaan. Gebruik de choke niet.
2. Vul de tank bij als deze leeg is en druk daarna op de spoelpomp (totdat er brandstof zichtbaar is in de doorzichtige brandstofretourleiding) en trek vervolgens aan de starthendel. Gebruik de choke niet.

### OPMERKING

Indien de motor niet start nadat u 3 keer aan het startkoord hebt getrokken, gebruik dan de koude-startprocedure.

## De motor stoppen



1. Aan/uit-schakelaar
2. Hefboom voor handgasstand

1. Duw de hefboom voor handgasstand in de stationairpositie en laat de motor een paar minuten lopen.
2. Zet de aan/uit-schakelaar in de stand Uit.

### WAARSCHUWING

Als de motor niet stopt, zet u de chokehendel in de gesloten stand waardoor de motor afslaat. Controleer en repareer de aan/uit-schakelaar alvorens de motor opnieuw te starten.

# Bediening

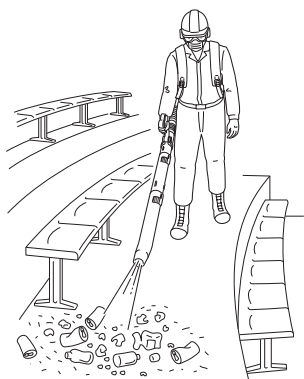
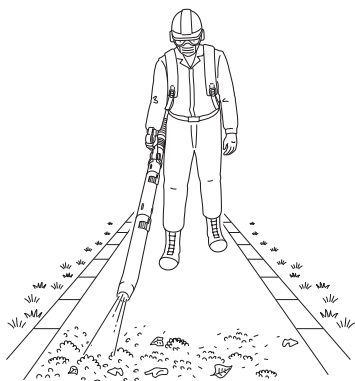
## Bediening van de bladblazer

### ⚠ WAARSCHUWING

- ♦ Draag altijd een veiligheidsbril en een gelaatsmasker met filter. (lees het hoofdstuk over de veiligheid zorgvuldig.)
- ♦ Richt de buis van de bladblazer niet op mensen of dieren.

### OPMERKING

- ♦ Controleer voordat u de bladblazer gebruikt of de handgas-kabel tussen het bochtstuk en het frame, en vervolgens langs de bovenzijde van de flexibele buis loopt.
- ♦ De PB-750/PB-755 bladblazer heeft een toerentalbereik van 2.600 omw/min tot 7.000 omw/min, zodra de motor drie keer een volle brandstoftank heeft opgebruikt.



1. Kies een laag toerental om droge bladeren van een gazon of uit een bloemperk te blazen.

2. Een hoger toerental kan nodig zijn om gras en bladeren van trottoirs, binnenplaatsen en opritten te verwijderen.

3. Het maximale toerental kan nodig zijn om grind, vuil, sneeuw, flessen of blikjes te verwijderen van een oprijlaan, straat, parkeerplaats of stadion.

### OPMERKING

Kies geen hoger toerental dan nodig is voor het uitvoeren van een bepaalde taak. Denk eraan: hoe hoger het toerental, hoe meer geluid de bladblazer produceert. Minimaliseer de hoeveelheid stof door de bladblazer bij lage toerentallen te gebruiken en het materiaal indien nodig te bevochtigen. Houd het vuil op uw eigen terrein. Wees slim - wees een goede buur.

# Problemen oplossen

Probleem			Oorzaak	Oplossing
Motor	- start moeilijk - start niet			
Motor draait rond	Brandstof bij carburateur	Geen brandstof bij carburateur	<ul style="list-style-type: none"> <li>• Brandstoffilter verstopt</li> <li>• Brandstofleiding verstopt</li> <li>• Carburateur</li> </ul>	<ul style="list-style-type: none"> <li>• Reinigen of vervangen</li> <li>• Reinigen</li> <li>• Raadpleeg uw ECHO-dealer</li> </ul>
	Brandstof bij cilinder	Geen brandstof bij cilinder	<ul style="list-style-type: none"> <li>• Carburateur</li> </ul>	<ul style="list-style-type: none"> <li>• Raadpleeg uw ECHO-dealer</li> </ul>
		Geluiddemper nat van brandstof	<ul style="list-style-type: none"> <li>• Brandstofmengsel is te rijk</li> </ul>	<ul style="list-style-type: none"> <li>• Open choke</li> <li>• Reinig/vervang luchtfilter</li> <li>• Stel carburateur af</li> <li>• Raadpleeg uw ECHO-dealer</li> </ul>
	Vonk aan uiteinde van bougiekabel	Geen vonk aan uiteinde van bougiekabel	<ul style="list-style-type: none"> <li>• Ontstekingschakelaar uit</li> <li>• Elektrisch probleem</li> </ul>	<ul style="list-style-type: none"> <li>• Zet schakelaar aan</li> <li>• Raadpleeg uw ECHO-dealer</li> </ul>
	Vonk aan bougie	Geen vonk aan bougie	<ul style="list-style-type: none"> <li>• Elektrodenafstand van bougie verkeerd</li> <li>• Bedekt met koolstof</li> <li>• Vervuild met brandstof</li> <li>• Bougie defect</li> </ul>	<ul style="list-style-type: none"> <li>• Afstellen op 0,6-0,7 mm</li> <li>• Reinigen of vervangen</li> <li>• Reinigen of vervangen</li> <li>• Vervang bougie</li> </ul>
Motor draait niet rond			<ul style="list-style-type: none"> <li>• Intern motorprobleem</li> </ul>	<ul style="list-style-type: none"> <li>• Raadpleeg uw ECHO-dealer</li> </ul>
Motor loopt	Slaat af of accelereert moeizaam		<ul style="list-style-type: none"> <li>• LuchtfILTER vuil</li> <li>• Brandstoffilter vuil</li> <li>• Brandstofontluchting verstopt</li> <li>• Bougie</li> <li>• Carburateur</li> <li>• Koelsysteem verstopt</li> <li>• Uitlaatpoort/scherm van vonkenvanger verstopt</li> </ul>	<ul style="list-style-type: none"> <li>• Reinigen of vervangen</li> <li>• Reinigen of vervangen</li> <li>• Reinigen</li> <li>• Reinigen en afstellen/vervangen</li> <li>• Afstellen</li> <li>• Reinigen</li> <li>• Reinigen</li> </ul>
Motoroerental te laag	Motor oververhit		<ul style="list-style-type: none"> <li>• Verkeerde brandstof gebruikt</li> <li>• Bougie defect</li> <li>• Koelvinnen vervuild</li> <li>• Overmatige afzettingen in verbrandingskamer of geluiddemper/vonkenvanger</li> </ul>	<ul style="list-style-type: none"> <li>• Gebruik brandstof met de juiste mengverhouding</li> <li>• Gebruik nooit benzine van slechte kwaliteit</li> <li>• Vervangen</li> <li>• Reinigen</li> <li>• Demonteren en koolstof verwijderen</li> </ul>
	Ontstekingsfunctie werkt niet		<ul style="list-style-type: none"> <li>• Bougie beschadigd of vuil</li> <li>• Slechte verbranding door defecte bedrading</li> </ul>	<ul style="list-style-type: none"> <li>• Reinigen of vervangen</li> <li>• Bedrading controleren</li> </ul>
	Carburateur defect		<ul style="list-style-type: none"> <li>• Afstelling hogesnelheidsnaald onjuist</li> <li>• Carburateur overstroomd</li> <li>• LuchtfILTER verstopt</li> </ul>	<ul style="list-style-type: none"> <li>• Opnieuw afstellen</li> <li>• Raadpleeg uw ECHO-dealer</li> <li>• Reinigen</li> </ul>
	Andere problemen		<ul style="list-style-type: none"> <li>• Compressie laag</li> </ul>	<ul style="list-style-type: none"> <li>• Demonteren, zuigerveren en cilinderboring controleren</li> <li>• Vervangen indien nodig</li> <li>• Raadpleeg uw ECHO-dealer</li> </ul>
			<ul style="list-style-type: none"> <li>• Chroomlaag van cilinder laat los of is versleten</li> <li>• Uitlaatpoort verstopt door koolstof</li> <li>• Handgasklep opent niet</li> </ul>	<ul style="list-style-type: none"> <li>• Complete cilinder vervangen</li> <li>• Raadpleeg uw ECHO-dealer</li> <li>• Reinigen</li> <li>• Volledig afstellen</li> </ul>

## WAARSCHUWING

- Alle bladblazeronderhoud, anders dan opgesomd in de onderhoudsinstructies van de bedieningshandleiding, dient uitgevoerd te worden door vakkundig servicepersoneel.
- Brandstofdampen zijn uitermate ontvlambaar en kunnen brand en/of explosies veroorzaken. Controleer nooit op een ontstekingsvonk door de bougie vlakbij het bougiegat in de cilinder aan massa te leggen; dit zou tot ernstig lichamelijk letsel kunnen leiden.

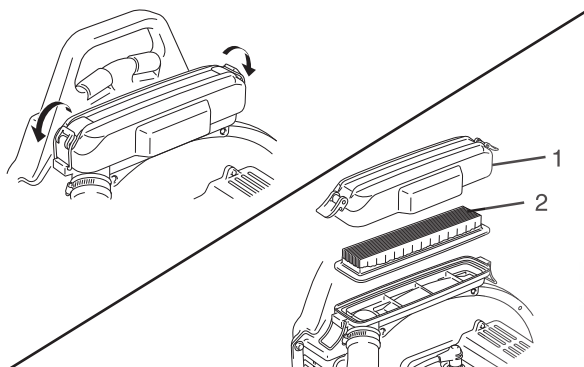
# Onderhoud en verzorging

Onderdeel	Onderhoud	Pagina	Vóór het gebruik	Maandelijks
Luchtfilter	Reinigen/vervangen	16	•	
Brandstoffilter	Inspecteren/reinigen/vervangen	18		•
Brandstofleiding	Inspecteren	-		•
Bougie	Inspecteren/reinigen/afstellen/ vervangen	17		•
Carburateur	Afstellen/vervangen en afstellen	17		•
Koelsysteem	Inspecteren/reinigen	17	•	
Geluidemper (vonken- vanger)	Inspecteren/aanhalen/reinigen	18		•
Startkoord	Inspecteren/vervangen	-		•
Brandstofsysteem	Inspecteren	18	•	
Schroeven, bouten en moeren	Inspecteren, vastdraaien/vervan- gen	-	•	

## BELANGRIJK

De tijdsintervallen zijn maximumwaarden. Het feitelijk gebruik en uw ervaring bepalen de frequentie van noodzakelijk onderhoud. Noteer de data van de maandelijkse en jaarlijkse inspecties.

## Onderhoud en verzorging Luchtfilter reinigen



1. Luchtfilterdeksel

2. Luchtfilter

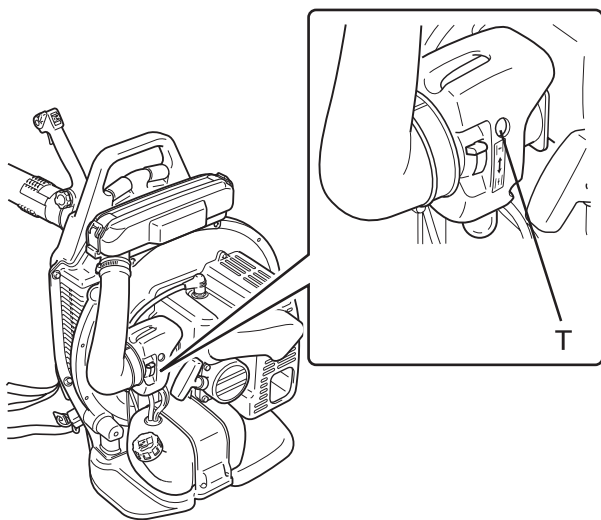
## OPMERKING

Het luchtfilter vóór elk gebruik reinigen.

1. Choke sluiten, luchtfilterdeksel afnemen en luchtfilter uittrekken.
2. Borstel of blaas het stof uit het filter. Het filter niet wassen.
3. Plaats het filter weer in het filterhuis en bevestig het deksel.



## Carburateur afstellen



T; stationair toerental

### OPMERKING

Stel de carburateur alleen af indien dit noodzakelijk is. Als u problemen hebt met de carburateur, raadpleeg dan uw dealer. Stel de carburateur altijd af terwijl de leidingen aan de bladblazer gemonteerd zijn.

#### Alvorens af te stellen

Controleer of:

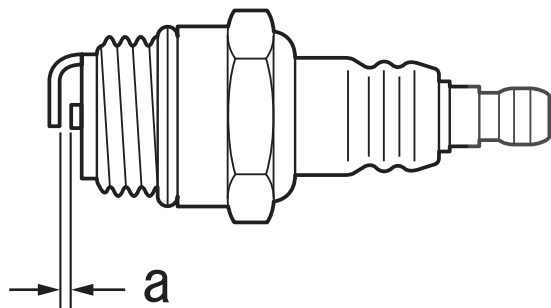
- Het luchtfilter schoon is en goed is geïnstalleerd.
- Het vonkvangerscherm en de uitlaatpoort koolstofvrij zijn.

1. Stop de motor en controleer of de hefboom voor handgasstand op de handgreep in zijn voorste stand staat.
2. Draai de stelschroef voor stationair toerental (T) linksom totdat er speling tussen de conische kop van deze afsteller en de gashendel van de carburateur wordt geconstateerd.
3. Draai de stelschroef voor stationair toerental (T) rechtsom totdat de conische kop de gashendel van de carburateur raakt; draai deze vervolgens 5 tot 5½ keer rechtsom.

### OPMERKING

Het is mogelijk dat de stelschroef voor stationair toerental (T) opnieuw moet worden afgesteld om te voorkomen dat de motor afslaat.

## Bougie



a: 0,6 - 0,7 mm

1. Controleer de elektrodenafstand van de bougie. De juiste afstand bedraagt 0,6 tot 0,7 mm.
2. Controleer de elektrode op slijtage.
3. Inspecteer de isolator op olie of andere resten.
4. Vervang indien nodig de bougie en draai deze vast met een koppel van 15 - 17 N·m (150 tot 170 kgf·cm).

### OPMERKING

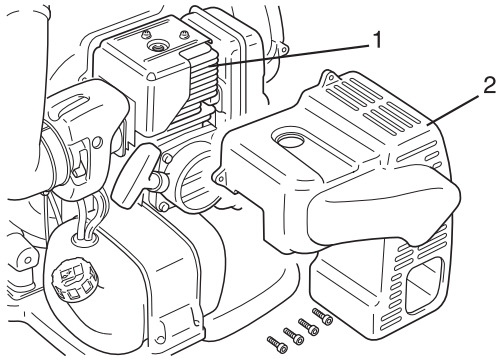
Draai de bougie niet te stevig vast.

## Motorkoeling en onderhoud van cilindervinnen

### ⚠ WAARSCHUWING

- ♦ Neem voorzorgsmaatregelen om te voorkomen dat uw haar in de ventilator van de bladblazer wordt gezogen.
- ♦ Plaats uw hand niet tussen de motor en de behuizing van de rugmodule wanneer de motor van de bladblazer loopt. Dit kan tot letsel leiden. Controleer of de motor volledig gestopt is voordat u met uw handen in de module grijpt om eventueel vuil te verwijderen. Gebruik indien mogelijk gereedschap om het vuil te verwijderen.

# Onderhoud en verzorging



1. Cilindervinnen

2. Motorafdekking

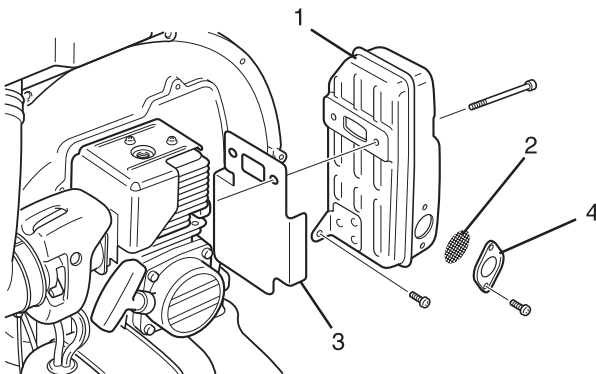
Maak de cilindervinnen schoon, zodat de koellucht er ongehinderd langs kan stromen.

Verwijder de motorafdekking om de vinnen schoon te maken.

## BELANGRIJK

- ♦ Om de juiste bedrijfstemperatuur van de motor te handhaven, dient koellucht onbelemmerd door de cilindervinnen te kunnen stromen.
- ♦ Het verwijderen van blokkades in de koeling of het reinigen van de cilindervinnen wordt "normaal onderhoud" genoemd. Eventuele defecten die te wijten zijn aan onvoldoende onderhoud vallen niet onder de Garantie.

## Geluidemper en uitlaatpoort



1. Geluidemper  
2. Scherm

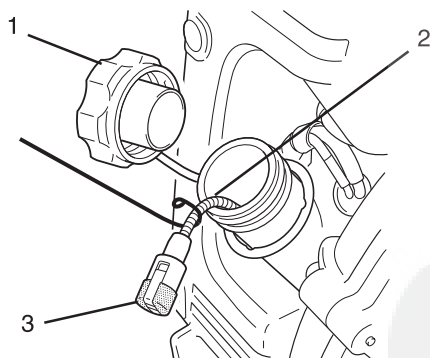
3. Pakking  
4. Afdekking van vonkenvanger

## OPMERKING

- ♦ Koolafzetting in de uitlaatpoort van de cilinder en de geluidemper zal leiden tot een lager motorvermogen en oververhitting.
- ♦ Uitlaatpoort en scherm van de geluidemper moeten regelmatig worden gecontroleerd.
- ♦ Zorg dat er tijdens het reinigen van de uitlaatpoort van de cilinder geen krassen op de cilinder of de zuiger komen.

1. Verwijder de bougie en motorafdekking (vier schroeven).
2. Verwijder de geluidemper en de pakking.
3. Reinig voorzichtig de uitlaatpoort van de cilinder en gebruik daarbij een houten of kunststof schraper om geen krassen op de cilinder of zuiger te maken.
4. Verwijder de afdekking en het scherm van de vonkenvanger van de geluidemper. Vervang het scherm als er sprake is van veel koolafzetting.
5. Monteer het scherm en de afdekking van de vonkenvanger.

## Brandstoffilter vervangen



1. Brandstoftankdop  
2. Brandstofleiding

3. Brandstoffilter

## OPMERKING

- ♦ Een verstopt brandstoffilter leidt tot moeilijk starten of een slechte werking van de motor.
- ♦ Houd de brandstoftank schoon - zorg ervoor dat er geen vuil of afval in de brandstoftank terechtkomt.
- ♦ Controleer of het brandstoffilter na installatie tot op de bodem van de tank reikt.

1. Verwijder het brandstoffilter via de opening van de brandstoftank met behulp van een stuk staaldraad of iets dergelijks.
2. Trek het oude filter uit de brandstofleiding.
3. Installeer een nieuw brandstoffilter.

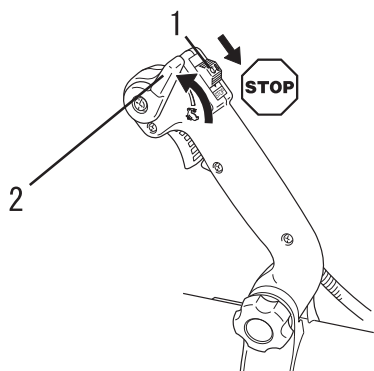
## Controleer het brandstofsysteem

- ♦ Controleren vóór elk gebruik.
- ♦ Controleer nadat brandstof is bijgevuld dat er geen lekkages zijn rondom de brandstofvulbuis, het rubber of de dop.
- ♦ Ingeval van lekkage of andere uitscheiding van brandstof is er brandgevaar. Stop de bladblazer onmiddellijk en verzoek uw dealer de blazer te inspecteren en te repareren.

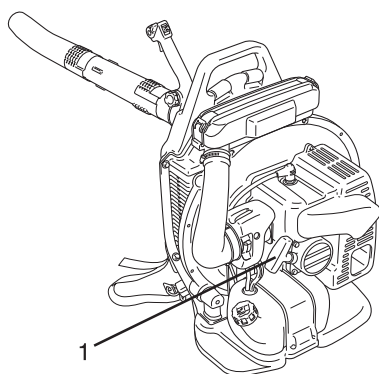
## Opbergen gedurende langere perioden (langer dan 30 dagen)

### ⚠ WAARSCHUWING

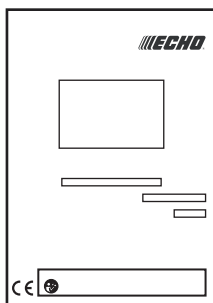
Berg de bladblazer niet op in afgesloten ruimtes waar zich brandstofdampen kunnen verzamelen of waar deze een open vlam of vonk kunnen bereiken.



1. Aan/uit-schakelaar      2. Hefboom voor handgasstand



1. Starthendel



Berg de bladblazer niet gedurende langere periodes (30 dagen of langer) op zonder beschermend opslagonderhoud uit te voeren; dit omvat het volgende:

1. Berg de machine op in een droge, stofvrije ruimte, buiten bereik van kinderen en andere onbevoegde personen.
2. Zet de aan/uit-schakelaar in de stand Uit.
3. Verwijder vet, olie, vuil en stofdeeltjes van de buitenzijde van de machine.
4. Voer alle vereiste periodieke smeer- en onderhoudswerkzaamheden uit.
5. Haal alle schroeven, bouten en moeren aan.

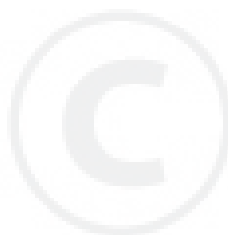
6. Tap de brandstoftank volledig af en trek enkele malen aan de starthendel om de resterende brandstof uit de carburateur te verwijderen.
7. Bewaar brandstof altijd in een geschikt reservoir.
8. Verwijder de bougie en giet 1/2 eetlepel verse, schone tweetakt motorolie via de bougieboring in de cilinder.
  - A. Plaats een schone doek over de bougieopening.
  - B. Trek 2 tot 3 maal aan de starthendel om de olie binnen de motor te verdelen.
  - C. Controleer de plaats van de zuiger via de bougieopening. Trek langzaam aan de starthendel totdat de zuiger het hoogste punt van zijn slag bereikt en laat hem op dat punt staan.
9. Breng de bougie aan (sluit de bougiekabel niet aan).
10. Verwijder de complete blazerbuis van de bladblazer.

### OPMERKING









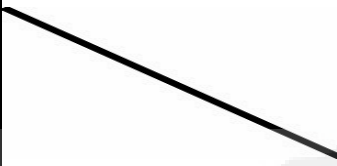
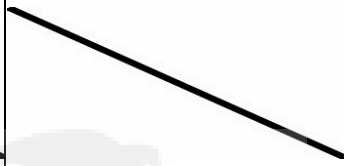
- ♦ Bewaar deze bedieningshandleiding voor toekomstige raadpleging.
- ♦ Is deze bedieningshandleiding onleesbaar geworden of bent u deze kwijtgeraakt, schaf dan een nieuw exemplaar aan bij uw ECHO-dealer.
- ♦ Wanneer deze bladblazer voor gebruik aan iemand wordt uitgeleend, dient deze bedieningshandleiding altijd te worden meegeleverd voor instructies en uitleg.
- ♦ Wordt de bladblazer verkocht, overhandig de koper dan samen met de machine ook deze bedieningshandleiding.

# Specificaties

		<b>PB-750</b>	<b>PB-755</b>
<b>Afmetingen:</b> lengte×breedte×hoogte Massa	mm kg	375×470×527 11.4	380×480×525 10.9
<b>Motor:</b> Type Cilinderinhoud Carburateur Ontsteking Bougie Starter	mL (cm <sup>3</sup> )	Luchtgekoelde tweetakt eencilinder 63.3 WALBRO diafragmamodel WYK-type met spoelpomp Vliegwielmagneet, CDI systeem NGK BPMR8Y Automatisch opwindsysteem	
<b>Luchtvolume met rechte pijp:</b>	m <sup>3</sup> /min	17	16
<b>Brandstof:</b>  Olie  Verhouding Tankinhoud	L	Normale benzine. Loodvrije benzine van minimaal 89 octaan wordt aanbevolen. Gebruik geen brandstof die methylalcohol of meer dan 10 % ethylalcohol bevat.  Luchtgekoelde tweetakt cilinderolie. 50:1 voor ISO-L-EGD-norm (ISO/CD 13738), JASO FC en ECHO Premium 50: 1 olie.  50 : 1 (2%)  2.0	
<b>Geluidsdrukniveau:</b> (Referred to EN 27917) LpAav =	dB(A)	98.7	94.5
<b>Gegarandeerd geluidvermogeniveau:</b> (2000/14/EC) L <sub>WA</sub> =	dB(A)	111	112
<b>Trillingen:</b> (ISO 7916)	m/s <sup>2</sup>	5.0	4.6
<b>Toerental met gasklep volledig open:</b>	t/min	6800 tot 7300	
<b>Stationair toerental:</b>	t/min	2350 tot 2850	



# Stickers en symbolen

Symboolvorm	Symboolbeschrijving/toepassing	Symboolvorm	Symboolbeschrijving/toepassing
	Lees de bedieningshandleiding aandachtig door		Benzine- en oliemengsel
	Draag oog-, oor- en hoofdbescherming.		Afhakken van vingers
	Noodstop	<b>L</b>	Carburateurafstelling- Laagtoerentalmengsel
	Heet oppervlak	<b>H</b>	Carburateurafstelling- Hoogtoerentalmengsel
	Opvoerpomp	<b>T</b>	Carburateurafstelling- Stationair toerental
	Gegarandeerd geluidsvermogensniveau		

# Verklaring van conformiteit

---

De hierna genoemde fabrikant:

**KIORITZ CORPORATION**  
**7-2 SUEHIROCHO 1-CHOME**  
**OHME ; TOKYO 198-8711**  
**JAPAN**

verklaart dat de hierna gespecificeerde nieuwe machine:

**DRAAGBARE BLADBLAZER**

**Merk: ECHO**  
**Type: PB-750**

geassembleerd bij:

ECHO, INCORPORATED  
400 Oakwood Road  
Lake Zurich, Illinois 60047-1564  
U.S.A.

voldoet aan:

- \* de vereisten van Richtlijn **98/37/EC (1998)**
- \* de eisen van Richtlijn **89/336/EEC**  
(gebruik van geharmoniseerde standards **EN 50081-1, EN 50082-1, EN 55014 & EN 55022**)
- \* de vereisten van Richtlijn **2002/88/EG**
- \* de vereisten van Richtlijn **2000/14/EG**

Conformiteitbeoordelingsprocedure volgens **ANNEX V**

Gemeten geluidvermogen-niveau	:	<b>108 dB(A)</b>
Gegarandeerd geluidsvermogen-niveau	:	<b>111 dB(A)</b>

Tokio,  
1 juni 2004

**KIORITZ CORPORATION**



---

**F.AIYAMA, GENERAL MANAGER**

# Verklaring van conformiteit

---

De hierna genoemde fabrikant:

**KIORITZ CORPORATION**  
**7-2 SUEHIROCHO 1-CHOME**  
**OHME ; TOKYO 198-8711**  
**JAPAN**

verklaart dat de hierna gespecificeerde nieuwe machine:

**DRAAGBARE BLADBLAZER**

**Merk: ECHO**  
**Type: PB-755**

geassembleerd bij:

ECHO, INCORPORATED  
400 Oakwood Road  
Lake Zurich, Illinois 60047-1564  
U.S.A.

voldoet aan:

- \* de vereisten van Richtlijn **98/37/EC (1998)**
  - \* de eisen van Richtlijn **89/336/EEC**  
(gebruik van geharmoniseerde standards **EN 50081-1, EN 50082-1, EN 55014 & EN 55022**)
  - \* de vereisten van Richtlijn **2002/88/EG**
  - \* de vereisten van Richtlijn **2000/14/EG**
- Conformiteitbeoordelingsprocedure volgens **ANNEX V**

Gemeten geluidvermogen-niveau	:	<b>109 dB(A)</b>
Gegarandeerd geluidsvermogensniveau	:	<b>112 dB(A)</b>

Tokio,  
1 augustus 2006

**KIORITZ CORPORATION**



---

**F.AIYAMA, GENERAL MANAGER**



**KIORITZ CORPORATION**

7-2 SUEHIROCHO 1-CHOME, OHME, TOKIO 198-8711, JAPAN  
TEL.: 81-428-32-6118. FAX: 81-428-32-6145.

**ECHO®**

ECHO, INCORPORATED  
400 Oakwood Road,  
Lake Zurich Illinois 60047-1564  
U.S.A.



X753112-0801

X753112-1401

0705000 0248 ES