



**OPERATOR'S MANUAL
MANUEL D'UTILISATION
BEDIENUNGSANLEITUNG
MANUALE D'ISTRUZIONI**

GB ENGLISH

F FRANÇAIS

D DEUTSCH

I ITALIANO

**PB-46LN
POWER BLOWER
SOUFFLEUR A MOTEUR
TRAGBARES MOTORGEBLÄSE
SOFFIATORE A MOTORE**



WARNING, SEE OPERATOR'S MANUAL

LIRE SOIGNEUSEMENT CE MANUEL AVANT TOUTE UTILISATION

ACHTUNG: BEDIENUNGSANLEITUNG LESEN!

ATTENZIONE, LEGGETE IL MANUALE D'ISTRUZIONI

GB

F

D

I

INTRODUCTION

Congratulations on the purchase of your ECHO Power Blower. Your power blower has been precision designed, engineered and manufactured to provide years of reliable use and high performance. This power blower is ideal for blowing a variety of debris.

This Manual provides the information necessary for assembly, operation and maintenance of this unit. Read it carefully to familiarize yourself with the operation of your new power blower.

WARNING DANGER

READ AND UNDERSTAND THE RULES FOR SAFE OPERATION AND ALL INSTRUCTIONS IN THIS MANUAL.

WEAR EYE AND HEARING PROTECTION. IMPROPER USE OR CARE OF THIS UNIT, OR FAILURE TO WEAR PROPER PROTECTION CAN RESULT IN SERIOUS INJURY.

INTRODUCTION

Félicitations pour l'achat de votre souffleur à moteur ECHO. Cette machine à moteur thermique a été conçue, mise au point et fabriquée avec précision pour vous assurer des années de service fiable et hautement performant. C'est l'appareil idéal pour le soufflage de toutes sortes de débris.

Ce manuel fournit les informations nécessaires à l'assemblage, à l'utilisation et l'entretien de cette machine. Lisez-le avec soin pour vous familiariser avec le fonctionnement de votre nouveau souffleur.

ATTENTION DANGER

SOYEZ SÛR D'AVOIR LU ET COMPRIS LES RÉGLES DE SÉCURITÉ ET TOUTES LES INSTRUCTIONS DONNÉES DANS CE MANUEL.

PROTÉGEZ-VOUS LES YEUX ET LES OREILLES TOUT EMPLOI INCONSIDÉRÉ DE CETTE MACHINE AINSI QU'UNE PROTECTION INSUFFISANTE PEUVENT ÊTRE LA CAUSE DE BLESSURES GRAVES.

EINFÜHRUNG

Vielen Dank für Ihre Entscheidung zugunsten des ECHO Motorgebläses. ECHO Motorgebläse zeichnen sich durch präzise Konstruktion, Bau und Herstellung aus und bieten jahrelang zuverlässigen Betrieb und hohe Leistungsfähigkeit. Dieses Motorgebläse ist mit Benzinmotor ausgerüstet und zur Beseitigung vieler verschiedener Arten von Räumgut ausgelegt.

Das vorliegende Handbuch vermittelt die zur Montage, Bedienung und Instandhaltung des Geräts erforderlichen Informationen. Bitte lesen Sie es sorgfältig durch, um sich mit dem Betrieb Ihres neuen Motorgebläses vertraut zu machen.

ACHTUNG GEFAHR

ZWECKS SICHEREN UND ORDNUNGSGEMÄSSEN BETRIEBS MÜSSEN SIE DIE BEDIENUNGSANLEITUNG UNBEDINGT DURCHLESEN UND DIE ANWEISUNGEN BEFOLGEN. AUGEN- UND GEHÖRSCHUTZ TRAGEN. WENN DIESE GERÄT NICHT SACHGEMÄß EINGESETZT BZW. GEPFLEGT ODER DIE ANGEMESSENE SCHUTZKLEIDUNG NICHT GETRAGEN WIRD, KÖNNEN SICH SCHWERWIEGENDE VERLETZUNGEN ERGEBEN.

INTRODUZIONE

Congratulazioni per aver acquistato il vostro soffiatore ECHO. Il vostro soffiatore è stato appositamente disegnato, progettato e realizzato per essere usato con affidabilità per anni, e per elevate prestazioni. Questo soffiatore è ideale per soffiare una varietà di detriti.

Questo manuale fornisce le informazioni necessarie per il montaggio, il funzionamento e la manutenzione di questa macchina.

Leggetelo attentamente per acquisire padronanza con il funzionamento del vostro nuovo soffiatore.

ATTENZIONE PERICOLO

LEGGETE E COMPRENDETE LE NORME PER UN USO SICURO E TUTTE LE ISTRUZIONI IN QUESTO MANUALE.

INDOSSATE PROTEZIONI PER LA VISTA E L'UDITO. UN UTILIZZO O UNA MANUTENZIONE INADEGUATA DI QUESTA MACCHINA, OPPURE LA MANCANZA DI PROTEZIONI ADEGUATE POSSONO CAUSARE GRAVI FERIMENTI.

CONTENTS

Introduction	2
Safety and special information	4
Rules for safe operation	5
Description	13
Assembling	17
Operation	21
Maintenance and care	32
Troubleshooting	42
Storage	46
Specifications	48
Decals and symbols	50
Declaration of conformity	52

Specifications, descriptions and illustrative material in this literature are as accurate as known at the time of publication, but are subject to change without notice. Illustrations may include optional equipment and accessories, and may not include all standard equipment.

TABLE DES MATIÈRES

Introduction	2
Consignes de sécurité et avis	4
Règles de sécurité	5
Description	13
Assemblage	17
Fonctionnement	21
Guide de maintenance et d'entretien	32
Dépannage	43
Remisage	46
Caractéristiques	49
Étiquettes et symboles	51
Déclaration de conformité	53

Les caractéristiques, descriptions et illustrations qui figurent dans cette documentation correspondent aux données disponibles au moment de la mise sous presse mais elles peuvent être modifiées sans préavis. Les illustrations peuvent inclure du matériel et des accessoires en option et peuvent par ailleurs ne pas présenter tout le matériel standard.

INHALTSVERZEICHNIS

Einführung	2
Besondere Bemerkungen zur Sicherheit	4
Richtlinien zur Betriebssicherheit	5
Beschreibung	13
Zusammenbau	17
Betrieb	21
Pflege und Instandhaltung	32
Behebung von Betriebsstörungen	44
Lagerung	46
Technische Daten	48
Symbole für die Bedienungselemente und anderen Hinweise	50
Konformitätserklärung	52
Gewährleistungs- und Garantiebestimmungen für ECHO- Motorgeräte	54



Die in den vorliegenden Unterlagen enthaltenen Spezifikationen, Beschreibungen und Illustrationen entsprechen den zum Zeitpunkt der Veröffentlichung vorliegenden Kenntnissen, können jedoch jederzeit ohne weiteres geändert werden. In den Illustrationen sind u.U. auch Ausrüstung und Zubehör abgebildet, die nicht unbedingt Elemente der serienmäßigen Ausrüstung sind.

INDICE


Introduzione	2
Norme di sicurezza e informazioni speciali	4
Norme per un uso sicuro	5
Descrizione	13
Montaggio	17
Funzionamento	21
Guida alla manutenzione e assistenza	32
Tabella problemi tecnici	45
Rimessaggio	46
Specifiche	49
Decalcomanie e simboli	51
Dichiarazione di conformità	53

Le specifiche, le descrizioni e il materiale illustrativo in questo manuale sono aggiornati alla loro pubblicazione, ma possono subire modifiche senza preavviso. Le illustrazioni possono raffigurare accessori a richiesta, e non includere tutti gli accessori standard.

SAFETY AND SPECIAL INFORMATION

WARNING  DANGER
 THIS SYMBOL IS USED TO CALL ATTENTION TO PROCEDURES THAT MUST BE FOLLOWED TO AVOID THE RISK OF SERIOUS, IMMEDIATE AND IRREVERSIBLE HUMAN INJURY OR DEATH. 

CAUTION
 CAUTION indicates a potentially hazardous situation, if not avoided, may result in minor or moderate injury.

Circle and slash symbol means whatever is shown is prohibited. 

NOTE
 This enclosed message provides tips for use, care and maintenance of the unit.

- Read and understand the entire operator's manual before using this machine.
- Follow all danger warnings in this manual.
- Locate the safety decals on your unit. Make sure the decals are legible and that you understand and follow them.

CONSIGNES DE SÉCURITÉ ET AVIS

ATTENTION  DANGER
 CE SYMBOLE SERT À ATTIRER L'ATTENTION SUR LES MÉTHODES À SUIVRE POUR ÉVITER LES RISQUES D'ACCIDENTS GRAVES, IMMÉDIATS ET IRRÉVERSIBLES, OU D'ACCIDENTS MORTELS. 


PRÉCAUTION
 PRÉCAUTION indique une situation potentiellement dangereuse à éviter car elle comporte des risques d'accident de gravité moyenne ou mineure.

Le symbole du cercle avec barre oblique signale une interdiction de ce qui est présenté. 

REMARQUE
 Ce message encadré donne des conseils pratiques pour l'utilisation, le soin et l'entretien de la machine.

- Vous devez avoir lu et bien compris le manuel avant de vous servir de la machine.
- Tenez compte de tous les avertissements de danger donnés dans ce manuel.
- Repérez les étiquettes posées sur la machine Vérifiez que les étiquettes sont lisibles, que vous les comprenez et pouvez les suivre.

BESONDERE BEMERKUNGEN ZUR SICHERHEIT

ACHTUNG  GEFAHR
 DIESES SYMBOL WEIST DARAUF HIN, DAB BESTIMMTE VERFAHRENSWEISEN ZUBEFOLGEN SIND, UM DAS RISIKO SCHWERWIEGENDER, ODER GAR TÖDLICHER VERLETZUNGEN ZU VERMEIDEN. 


VORSICHT
 Durch "VORSICHT" wird auf eventuelle Verletzungsgefahren hingewiesen.

Das Kreissymbol mit Schrägstrich bedeutet, daß das Dargestellte nicht zulässig ist. 


ANMERKUNG
 Die eingerahmten Hinweise enthalten Tips zum Betrieb, zur Pflege und zur Instandhaltung des Geräts.

- Vor dem Einsatz dieser Maschine die gesamte Bedienungsanleitung durchlesen und sicherstellen, daß Sie alles richtig verstanden haben.
- Alle im vorliegenden Handbuch enthaltenen Gefahrenwarnungen befolgen.
- Den Sicherheitsaufkleber an Ihrem Gebläse ausfindig machen. Sicherstellen, daß alle Aufkleber lesbar sind, daß Sie deren Bedeutung verstehen und anschließend auch befolgen.

NORME DI SICUREZZA E INFORMAZIONI SPECIALI

ATTENZIONE  PERICOLO
 QUESTO SIMBOLO VIENE USATO PER RICHIAMARE L'ATTENZIONE A PROCEDURE CHE DEVONO ESSERE SEGUITE PER EVITARE IL RISCHIO DI FERIMENTI SERI IMPROVVISI ED IRREVERSIBILI, O ADDIRITTURA DI DECESSO. 

PRECAUZIONE
 La scritta precauzione indica una situazione potenzialmente rischiosa, che, se non evitata può causare ferimenti moderati o minori.

Il simbolo del cerchietto sta ad indicare che quanto illustrato è proibito. 

NOTA
 Questo messaggio allegato fornisce dei consigli per l'utilizzo, la cura e la manutenzione della macchina.

- Leggete e comprendete tutto il manuale istruzioni prima di usare questa macchina.
- Seguite tutte le precauzioni contro i rischi in questo manuale.
- Incollate gli adesivi sulla sicurezza sulla vostra macchina. Assicuratevi che gli adesivi siano leggibili, comprensibili e che vengano seguiti.

RULES FOR SAFE OPERATION


WARNING  **DANGER**
USERS RISK INJURY TO THEMSELVES AND OTHERS IF THE UNIT IS USED IMPROPERLY, AND/OR SAFETY PRECAUTIONS ARE NOT FOLLOWED. PROPER CLOTHING AND SAFETY GEAR MUST BE WORN WHEN OPERATING THIS UNIT.

OPERATOR SAFETY

- Read this Manual carefully. Be sure you understand how to operate this unit properly before you use it.
- Wear non-skid sole shoes. Do not wear open-toed shoes or operate unit while bare footed.

- Wear proper clothing to protect legs and other exposed parts of your body.
- Wear eye, breathing and hearing protection devices.
- Secure hair so it is above shoulder height.
- Use caution when handling fuel. The fuel tank may be under pressure. Always loosen the fuel cap and wait for pressure to be equalized before removing the cap. Put the fuel cap back tightly on both the fuel can and the fuel tank.

RÈGLES DE SÉCURITÉ D'UTILISATION


ATTENTION  **DANGER**
LES UTILISATEURS RISQUENT DE SE BLESSER OU DE BLESSER D'AUTRES PERSONNES S'ILS N'APPLIQUENT PAS LE MODE D'EMPLOI ET/O LES RÈGLES DE SÉCURITÉ. PORTEZ DES VÊTEMENTS APPROPRIÉS ET RECOMMANDÉS LORS DE L'UTILISATION DE CETTE MACHINE.

SÉCURITÉ DE L'OPÉRATEUR

- Lisez attentivement ce manuel. Soyez sûr d'avoir bien compris comment la machine fonctionne avant de vous en servir.

- Portez des chaussures à semelles anti-dérapantes. Ne portez pas de chaussures à bouts découverts et ne travaillez pas pieds nus.
- Portez des vêtements qui vous protègent les jambes et le reste du corps.
- Portez un équipement de protection des yeux, des oreilles et des voies respiratoires.
- Relevez les cheveux au-dessus des épaules.
- Maniez le carburant avec précaution, le réservoir peut se trouver sous pression. Desserrez toujours le bouchon et attendez que la pression se détende avant d'enlever le bouchon. Serrez bien le bouchon du bidon comme du réservoir.

RICHTLINIEN ZUR BETRIEBSSICHERHEIT


ACHTUNG  **GEFAHR**
BENUTZER ALAUFEN GEFAHR, SICH SELBST UND ANDERE ZU VERLETZEN, WENN SIE DAS GERÄT NICHT SACHGEMÄß BENUTZEN BZW. WENN SIE DIE SICHERHEITSVORKEHRUNGEN NICHT BEFOLGEN. BEIM BETRIEB DIESES GERÄTS MÜSSEN ANGEMESSENE KLEIDUNG UND SCHUTZEINRICHTUNGEN GETRAGEN WERDEN.

SICHERHEIT DER BEDIENKRAFT

- Das vorliegende Bedienungshandbuch sorgfältig durchlesen. Sicherstellen, daß Ihnen alle Anweisungen verständlich sind, bevor Sie das Gerät benutzen.

- Schuhe mit rutschfesten Sohlen tragen. Keine offenen Sandalen tragen oder gar barfuß mit dem Gerät arbeiten.
- Angemessene Kleidung tragen, um Ihre Beine und andere gefährdete Körperteile zu schützen.
- Die entsprechenden Vorrichtungen zum Schutz der Augen, Atem- und Gehörwege tragen.
- Haupthaar hochstecken, falls Sie es normalerweise schulterlang tragen.
- Beim Umgang mit Kraftstoff vorsichtig verfahren. Der Kraftstofftank kann unter Druck stehen. Den Deckel des Einfüllstutzens lösen und Druckausgleich abwarten, bevor Sie den Deckel abschrauben.

NORME PER UN USO SICURO

ATTENZIONE  **PERICOLO**
GLI UTENTI RISCHIANO DI FERIRE SE STESSI O ALTRI SE LA MACCHINA VIENE USATA IN MODO INADEGUATO, E SE NON CI SI ATTIENE ALLE NORME PRECAUZIONALI. SI DOVREBBE INOLTRE INDOSSARE UN ABBIGLIAMENTO ADEGUATO E SICURO QUANDO SI LAVORA CON QUESTA MACCHINA.

SICUREZZA DELL'OPERATORE

- Leggete attentamente questo manuale. Assicuratevi di capire come far funzionare propriamente questa macchina prima di usarla.

- Portate scarpe con soles anti-sdrucchiolo: non calzate sandali, né usate la macchina a piedi nudi.
- Indossate indumenti adeguati per proteggere le gambe e altre parti esposte del vostro corpo.
- Portate protezioni per gli occhi, le vie respiratorie e l'udito.
- Legate i capelli sopra le spalle.
- State attenti quando maneggiate la miscela. Il serbatoio miscela può essere sotto pressione. Svitare sempre il tappo miscela e aspettate che la pressione si sia equilibrata prima di toglierlo. Riavvitare poi bene il tappo miscela e della tanica del carburante.

ENGLISH

- Move at least 3 m from the refuelling point and be sure there is no leakage of fuel from the fuel cap or the fuel system before starting the engine.
- Wipe any spilled fuel off the unit.
- Operate this petrol engine powered equipment in a well ventilated area only.
- Do not operate this unit in closed areas such as garages, inside buildings, sheds, etc.
- Start the unit on the ground with the throttle set at idle.
- Do not start if the pipe is obstructed by the ground or any other object.
- Never allow children to use the machine.
- This unit is not designed as a limb shredder or chipper. Branches and debris should not be sucked in.
- Inspect area where the unit is to be used.
- Remove stones, metal objects and any other object that could cause injury or damage unit.
- Do not use a unit on unstable surfaces.
- Do not allow other persons or pets in the area when starting or using the unit.
- Do not point pipes or tube in the direction of people or animals.

FRANÇAIS

- Allez à au moins 3 m de l'endroit où vous avez fait le plein et vérifiez qu'il n'y a pas de fuite au bouchon ou sur le circuit de carburant avant de démarrer le moteur.
- Essuyez la machine pour enlever toutes traces de carburant.
- Faites toujours marcher ce moteur à essence dans un endroit bien aéré.
- Ne travaillez pas à proximité d'un garage, à l'intérieur de bâtiments, hangars, etc.
- Démarrez la machine au sol avec le moteur au ralenti.
- Ne démarrez pas si le tuyau est gêné par contact avec le sol ou tout objet.
- Ne laissez jamais des enfants utiliser la machine.
- Cette machine n'est pas conçue pour hacher et déchiqueter. Il ne faut pas aspirer des branches et des débris importants.
- Inspectez la zone de travail.
- Retirez les pierres, objets métalliques et tous autres objets pouvant causer des accidents ou des dégâts.
- Ne vous servez pas de la machine là où vous n'avez pas pied ferme.
- Eloignez les personnes et les animaux de la zone avant de vous mettre au travail.
- N'orientez pas les tuyaux ou le tube dans la direction de personnes ou d'animaux.

DEUTSCH

- Mindestens 3 m vom Auffüllpunkt weggehen und sicherstellen, daß kein Kraftstoff über den Deckel des Einfüllstutzens ausläuft, bevor Sie den Motor anlassen.
- Verschütteten Kraftstoff vom Gerät abwischen.
- Dieses mit Benzinmotor ausgerüstete Gerät nur in gut gelüfteten Bereichen einsetzen.
- Das Gerät nicht in geschlossenen Räumen wie Garagen, Gebäuden, Schuppen usw. einsetzen.
- Das Gerät auf dem Boden abstellen, wobei der Gashebel auf Leerlauf steht.
- Motor nicht anlassen, wenn die Rohrleitung durch den Boden oder einen Fremdkörper verstopft ist.
- Kindern ist es streng verboten die Maschine zu benutzen.
- Das Gerät ist nicht als Ersatz für einen Gartenhäcksler ausgelegt, Zweige und ähnliches Räumgut dürfen nicht angesaugt werden.
- Eingesetzt werden soll.
- Alle Steine, Metallgegenstände und anderen Fremdkörper entfernen, die Verletzungen bzw. eine Beschädigung des Gebläses verursachen könnten.
- Das Gebläse nur dann benutzen, wenn Ihre Füße guten Halt haben.
- Beim Anlassen bzw. beim Einsatz des Gebläses dürfen sich keine anderen Personen oder Tiere in der Nähe befinden.
- Das Gebläse bzw. Gebläserohr nicht auf Menschen oder Tiere richten.

ITALIANO

- State ad almeno 3 m dal punto di rifornimento ed assicuratevi che non ci siano perdite di miscela dal tappo miscela o dalla carburazione prima di avviare il motore.
- Ripulite bene la miscela fuoriuscita dalla macchina.
- Fate funzionare questa macchina a benzina solo in una zona ben ventilata.
- Non usate questa macchina in aree chiuse come garages, interni di edifici, cantine, ecc.
- Avviate la macchina a terra con l'acceleratore al minimo
- Non permettete mai ai bambini di usare la macchina.
- Non avviate la macchina se il tubo è ostruito da terriccio o qualsiasi altro oggetto.
- Questa macchina non è stata concepita per sminuzzare rami o trucioli, come non si dovrebbero aspirare né rami né detriti.
- Togliete pietre, oggetti in metallo e qualsiasi altro oggetto che può causare ferimenti o danneggiare la macchina.
- Non usate la macchina su superfici instabili.
- Allontanate persone ed animali nella zona in cui avviate o usate la macchina.
- Non puntate i tubi in direzione di persone o animali.

- Keep a firm grip on the unit at all times.
- Keep hands and body away from hot surfaces such as silencer and cylinder area when handling the unit to prevent from heat injury.
- Never attempt to use an incomplete machine or one fitted with unauthorized modification.

- Tenez toujours bien fermement la machine.
- Ne touchez pas avec la main ou le corps les surfaces chaudes telles que le silencieux et le cylindre car vous risquez de vous brûler.
- N'essayez pas de travailler avec une machine sur laquelle il manque des éléments ou qui a subi des modifications non approuvées.

- Das Gebläse stets fest im Griff halten.
- Beim Handhaben des Geräts sind Hände und Körper stets von heißen Oberflächen wie dem Schalldämpfer- und Zylinderbereich fernzuhalten, um Brandverletzungen zu vermeiden.
- Nie versuchen, eine unvollständige Maschine bzw. eine Maschine zu benutzen, die ohne vorherige Genehmigung modifiziert worden ist.

- Tenete sempre saldamente la macchina.
- State lontani con le mani e il corpo dalle superfici calde come la marmitta e il cilindro quando tenete la macchina, per evitare di ustionarvi.
- Non cercate mai di usare la macchina non completamente montata oppure con modifiche non autorizzate.

REDUCE NOISE - BE SMART!

NOTE

Before operating the unit, check and follow local regulations concerning sound level and hours of operation.

- Avoid using power units when people are likely to be disturbed, such as late at night or early in the morning. As a rule, operate units between 9 a.m. and 5 p.m. on weekdays and weekends.
- Operate the unit at the lowest possible throttle setting that gets the job done.

SOYEZ CORRECT - FAITES LE MOINS DE BRUIT POSSIBLE!

REMARQUE

Avant de mettre la machine en marche, consultez et appliquez la réglementation locale concernant les niveaux sonores et les heures de travail.

- Evitez de faire marcher la machine quand elle risque de gêner quelqu'un, tard le soir et de bonne heure le matin par exemple. En règle générale, travaillez entre 9 heures du matin et 5 heures de l'après-midi en semaine et pendant les weekends.
- Mettez l'accélérateur au régime le plus bas possible pour la bonne exécution du travail.

EINSCHRÄNKUNG DER LÄRMBELÄSTIGUNG

ANMERKUNG

Bevor Sie das Gebläse in Betrieb setzen, sollten Sie sich nach den örtlichen geltenden Vorschriften über Lärmpegel sowie der Tageszeit, in der das Gebläse eingesetzt werden darf erkundigen.

- Motorgeräte dürfen nicht benutzt werden, wenn sie als störend empfunden werden könnten, wie z.B. spätabends oder frühmorgens. In der Regel dürfen die Motorgebläse an Wochentagen zwischen 9Uhr und 17Uhr benutzt werden.
- Benutzen Sie das Motorgebläse in der niedrigstmöglichen Gashebelstellung für eine spezifische Aufgabe.

RIDUCETE LA RUMOROSITÀ - SIATE INTELLIGENTI

NOTA

Prima di far funzionare la macchina controllate e seguite le normative locali riguardanti il livello di rumorosità e le ore di lavoro.

- Evitate di usare macchine a scoppio quando potete disturbare la gente e cioè in tarda notte o la mattina presto. Di norma usate la macchina tra le ore 9 e le 17 durante i giorni lavorativi e i fine settimana.
- Fate funzionare la macchina tenendo l'acceleratore premuto quanto basta perché il lavoro venga svolto.

- Make sure the silencer works well.
- Check the air intakes and the air filter to make sure the unit is working properly.
- Use only one piece of equipment at a time.
- Wear hearing protection when operating the unit.
- Be a good neighbor. Keep debris on your property.

SPARK ARRESTER SILENCER

The spark arrester silencer controls the exhaust noise and prevents hot, glowing particles of carbon from leaving the unit.

Make sure the spark arrester screen is in good repair and properly seated in the silencer.

- Vérifiez que le silencieux est en bon état de marche.
- Examinez l'admission d'air et le filtre à air pour vérifier que la machine fonctionne correctement.
- Utilisez un seul accessoire à la fois.
- Protégez-vous les oreilles quand la machine est en marche.
- Soyez bon voisin! Laissez les débris sur votre terrain.

SILENCIEUX PARE-ÉTINCELLES

Le silencieux pare-étincelles réduit les bruits d'échappement et empêche la dispersion de particules brûlantes de carbone incandescent.

Vérifiez que le pare-étincelles est en bon état et qu'il est bien posé sur le silencieux.

- Sicherstellen, daß der Schalldämpfer gut funktioniert.
- Die Luftansaugstellen und Luftfilter nachprüfen, um sicherzustellen, daß der Motor das Gerätes einwand frei gekühlt wird.
- Jeweils nur ein Gerät benutzen.
- Beim Betrieb des Geräts Gehörschutz tragen.
- Im Interesse nachbarlicher Beziehungen ist dafür zu sorgen, daß das Räumgut auf dem eigenen Grundstück bleibt.

SCHALLDÄMPFER MIT FUNKENLÖSCHER

Durch den mit mit Funkenschutzgitter ausgerüsteten Schalldämpfer wird der Auspufflärm verringert und verhindert, daß heiße, glühende Kohlepartikel vom Auspuff austreten.

Sicherstellen, daß sich das Funkenschutzgitter in guter Verfassung befindet und ordnungsgemäß im Schalldämpfer sitzt.

- Assicuratevi che la marmitta funzioni bene.
- Controllate la presa d'aria e il filtro aria per accertarvi che la macchina funzioni in modo corretto.
- Usate solo un pezzo di attrezzatura alla volta.
- Indossate protezioni per l'udito quando lavorate con la macchina.
- Siate un buon vicino. Tenete i rifiuti nella vostra proprietà.

MARMITTA CON PARASCINTILLE

La marmitta con parascintille controlla il livello di rumorosità dello scarico ed evita che particelle calde e roventi di carbonio escano dalla macchina.

Assicuratevi che lo schermo parascintille sia in buone condizioni e adeguatamente fissato alla macchina.

PHYSICAL CONDITION

Your judgement and/or dexterity may be impaired if you are ill, are taking medication, and/or have taken alcohol or other substances known to affect the way you would normally function.

Operate this unit only if you are in good physical and mental health.



ÉTAT PHYSIQUE

Si vous êtes malade, si vous êtes en traitement ou si avez pris de l'alcool ou d'autres substances susceptibles d'affecter votre comportement, ceci peut nuire à votre jugement et/ou votre habileté.

Ne travaillez avec cette machine que si vous êtes en bonne condition physique et mentale.



GESUNDHEITZUSTAND

Nicht mit dem Gerät umgehen, wenn Sie krank sind oder Alkohol bzw. eine Medizin oder Substanz eingenommen haben, die Ihre Geschicklichkeit oder Ihre Urteilsfähigkeit beeinträchtigen könnten.

Zum Betrieb dieses Geräts müssen Sie körperlich und geistig gesund sein.



CONDIZIONI FISICHE

Le vostre capacità di giudizio e/o destrezza possono essere compromesse se siete malati, se state prendendo farmaci, e se avete assunto alcolici o altre sostanze che possono influenzare il vostro modo abituale di lavorare.

Fate funzionare questa macchina solo se siete in buone condizioni fisiche e mentali



HOT HUMID WEATHER

Heavy protective clothing can increase operator fatigue which may lead to heat stroke. Delay heavy work until the temperature drops.

VIBRATION AND COLD

It is believed that a condition called Raynaud's Phenomenon, which affects the fingers of certain individuals may be brought about by exposure to vibration and cold. Exposure to vibration and cold may cause tingling and burning, followed by loss of color and numbness in the fingers. The following precautions are strongly recommended because the minimum exposure which might trigger the ailment is unknown.

TEMPS CHAUD ET HUMIDE

Si vous portez une tenue de protection encombrante, ceci peut vous fatiguer et causer un coup de chaleur. Attendez un rafraîchissement du temps avant de vous mettre au travail.

PRÉCAUTIONS CONTRE LES VIBRATIONS ET LE FROID

Le phénomène de Raynaud, affection des doigts qui se manifeste chez certaines personnes, serait provoqué par l'exposition des doigts à des vibrations et au froid. L'exposition au froid et aux vibrations peut donner une sensation de picotement et de brûlure suivie d'une décoloration et d'un engourdissement des doigts. Il est fortement recommandé de prendre les précautions suivantes pour éviter de déclencher cette affection dont le seuil d'entrée en action n'est pas connu.

BEI SCHWÜLEM WETTER

Schwere Schutzkleidung kann stark zur Ermüdung der Bedienungskraft beitragen und evtl. einen Hitzschlag auslösen. Schwere Arbeiten sind auf einen Zeitpunkt zu verschieben, wenn die Temperaturen nicht ganz so hoch sind.

VIBRATION UND KÄLTE

Es wird vermutet, daß eine Beschwerde namens Raynaud-Syndrom, die die Finger bestimmter Personen befällt, durch Arbeit bei Vibration und Kälte herbeigeführt werden kann. Wenn man bei Vibration und Kälte arbeitet, kann sich ein Prickeln und Brennen bemerkbar machen, dem sich Farblosigkeit und Gefühllosigkeit der Finger anschließen. Die nachstehend aufgeführten Vorkehrungen sind sehr zu empfehlen, da die Mindestwerte, bei denen diese Krankheit ausgelöst wird, nicht bekannt sind.

TEMPO ATMOSFERICO CALDO E UMIDO

Indumenti protettivi pesanti possono aumentare la fatica dell'operatore e ciò può condurre ad un colpo di calore. Rimandate lavori pesanti finché la temperatura non è scesa.

VIBRAZIONI E FREDDO

Si ritiene che una condizione, chiamata fenomeno di raynaud, che colpisce le dita di alcuni individui possa essere causata dall'esposizione alle vibrazioni e al freddo. L'esposizione alle vibrazioni e al freddo può causare formicolii e bruciori, seguiti da perdita di colorito e insensibilità alle dita.

Si raccomanda vivamente di attenersi alle precauzioni che seguono in quanto non si conosce l'esposizione minima che può essere dannosa per la salute personale.

- Keep your body warm, especially head and neck, feet and ankles and hands and wrists.
- Maintain good blood circulation by performing vigorous arm exercises during frequent work breaks and also by not smoking.
- Limit the number of hours operation. Try to fill each day with jobs where operating the unit or other hand-held power equipment is not required.
- If you experience discomfort, redness and swelling of the fingers followed by whitening and loss of feeling, consult your physician before further exposing yourself to cold and vibration.

- Tenez le corps chaud - en particulier la tête, le cou, les pieds et les chevilles ainsi que les mains et les poignets.
- Entretenez la circulation sanguine en faisant des exercices vigoureux des bras pendant les pauses qui seront aussi fréquentes que possible et évitez aussi de fumer.
- Limitez le nombre d'heures de travail. Essayez d'inclure dans votre journée des tâches autres que le maniement de machines à moteur tenues à la main.
- Si vous éprouvez un malaise ainsi que la rougeur et l'enflure des doigts suivis de décoloration et d'engourdissement, consultez votre médecin avant de vous exposer de nouveau au froid et aux vibrations.

- Den Körper - insbesondere Kopf und Nacken, Füße und Fußgelenke sowie Hände und Handgelenke - warmhalten.
- Häufige Pausen einlegen, in deren Verlauf Sie den Kreislauf durch intensive Armübungen anregen und nicht rauchen.
- Die Betriebsstunden auf ein Minimum reduzieren. Jeden Arbeitstag so einteilen, daß auch andere Arbeiten verrichtet werden, bei denen kein handgehaltenes Motorgerät eingesetzt wird.
- Wenn Ihre Finger schmerzen, rot und angeschwollen sind, und schließlich ganz bleich und gefühllos werden, müssen Sie den Arzt aufsuchen, bevor Sie sich wieder der Kälte und Vibration aussetzen.

- Tenete il corpo riscaldato, specialmente la testa e il collo, i piedi, le caviglie, le mani e i polsi.
- Mantenete una buona circolazione del sangue effettuando vigorosi esercizi con le braccia durante le frequenti pause di lavoro ed evitate di fumare.
- Limitate il numero di ore di lavoro. Cercate di programmare la giornata in modo da effettuare lavori che non richiedano l'utilizzo continuo della macchina o di altri attrezzi portatili.
- Se avvertite disagio, rossori e gonfiore alle dita, seguito da pallore e perdita della sensibilità consultate il vostro medico prima di esporvi ulteriormente al freddo e alle vibrazioni.

REPETITIVE STRESS INJURIES

- It is believed that overusing the muscles and tendons of the fingers, hands, arms and shoulders may cause soreness, swelling, numbness, weakness and extreme pain to the areas just mentioned.

Certain repetitive hand activities may put you at a high risk developing a repetitive stress injury (RSI).

To reduce the risk of RSI, do the following:

- Avoid using your wrist in a bent, extended or twisted position.

PRÉCAUTIONS CONTRE LES AFFECTIONS DUES A DES EFFORTS RÉPÉTITIFS

- On pense qu'un usage excessif des muscles et des tendons des doigts, mains, bras et épaules peut être la cause de malaises, enflures, engourdissement, faiblesse et douleur extrême dans les parties mentionnées.

Certains mouvements répétitifs de la main peuvent créer un risque élevé de cette affection.

Pour réduire le risque dû à ces efforts répétitifs, suivez les instructions suivantes:

- Evitez de travailler avec le poignet courbé, tiré ou tordu.

SCHUTZMASSNAHMEN GEGE TENDOPERIOSTOSEN

- Es wird angenommen, daß eine Überanstrengung der Muskeln und Sehnen der Finger, Hände, Arme und Schultern in den betreffenden Körperteilen Schmerz, Schwellungen, Gefühllosigkeit, Schwäche und auch akuten Schmerz verursachen kann.

Durch bestimmte wiederholte Handbewegungen können Sie sich einem erhöhten Risiko der Entwicklung von Tendoperiostosen aussetzen.

Das Risiko von Tendoperiostosen/Karpaltunnelsyndrom wird folgendermaßen gemindert:

- Darauf achten, daß Sie Ihr Handgelenk nicht zu sehr beugen, strecken oder verdrehen.

FERIMENTI CAUSATI DA STRESS RIPETUTO

- Si ritiene che l'eccessivo lavoro dei muscoli e dei tendini di dita, mani, braccia e spalle possa causare gonfiore, perdita di sensibilità, dolori, debolezza e forti fitte a queste parti del corpo.

Alcune attività manuali ripetute possono esporvi ad un rischio elevato, dando luogo a ferimenti da stress ripetuto.

Per ridurre il rischio di rsi, attenetevi a quanto segue:

- Evitate di usare i polsi in posizione piegata, troppo tesa e distorta.

- Take periodic breaks to minimize repetition and rest your hands.
- Reduce the speed and force in which you do the repetitive movement.
- Do exercises to strengthen hand and arm muscles.
- See a doctor if you feel tingling, numbness or pain in your fingers, hands, wrists or arms.

The sooner RSI is diagnosed, the more likely permanent nerve and muscle damage can be prevented.

- Arrêtez de travailler à intervalles réguliers pour minimiser la répétition et vous reposer les mains.
- Réduisez la vitesse et la force avec laquelle vous faites le mouvement répétitif.
- Faites des exercices pour renforcer les muscles des mains et des bras.
- Consultez un médecin dès que vous ressentez des picotements, un engourdissement ou une douleur dans les doigts, les mains, les poignets ou les bras.

Un diagnostic précoce de ces affections permettra d'éviter des lésions permanentes des nerfs et des muscles.

- Von Zeit zu Zeit Pausen einlegen, um Wiederholungsbewegungen auf ein Minimum zu beschränken. Hände ruhen lassen.
- Die Geschwindigkeit und den Kraftaufwand reduzieren, mit denen Sie die Wiederholungsbewegung ausführen.
- Zwecks Stärkung der Hand- und Armmuskulatur Übungen durchführen.
- Einen Arzt aufsuchen, wenn Sie ein Prickeln, Gefühllosigkeit oder Schmerzen in den Fingern, Händen, Handgelenken oder Armen fühlen.

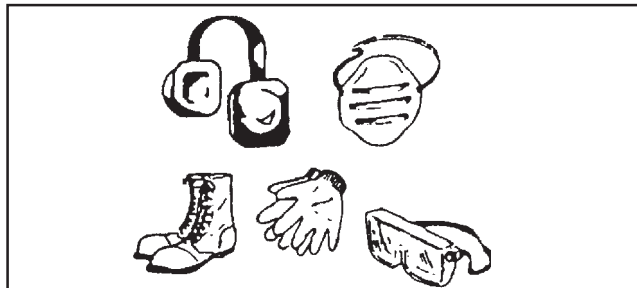
Je eher Tendoperiostosen erkannt werden, desto wahrscheinlicher ist es, da sich eine anhaltende Beschädigung von Nerven und Muskeln verhindern läßt.

- Fate pause frequenti per minimizzare ripetizioni e per riposare le mani.
- Riducete la velocità e la forza con cui effettuate il movimento ripetitivo.
- Effettuate esercizi per irrobustire i muscoli delle mani e delle braccia.
- Consultate un dottore se avvertite formicolii, insensibilità o dolore alle dita, alle mani ai polsi o alle braccia.

Se rsi viene diagnosticato in tempo è più probabile riuscire a prevenire danni permanenti ai nervi e ai muscoli.

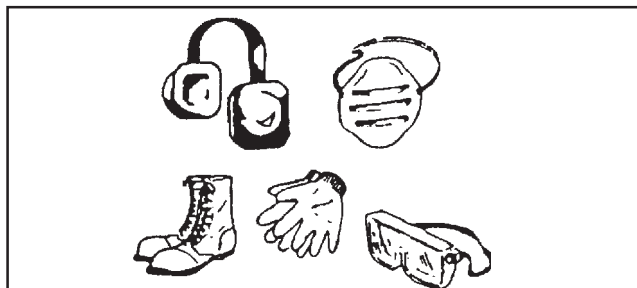
EYE AND HEARING PROTECTION

- Wear eye protection goggles.
- Wear hearing protection. If this guideline is not followed, hearing loss can occur.



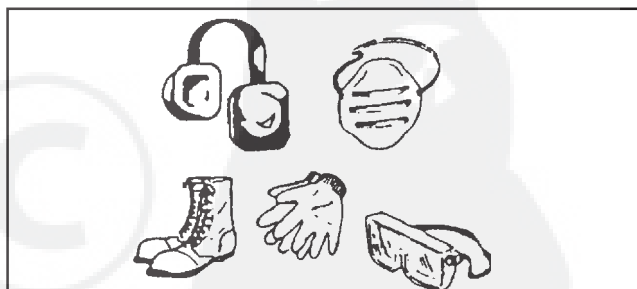
PROTECTION DES YEUX ET DES OREILLES

- Portez des lunettes pour la protection des yeux.
- Protégez-vous les oreilles. Toute négligence à cet égard peut causer une perte d'audition.



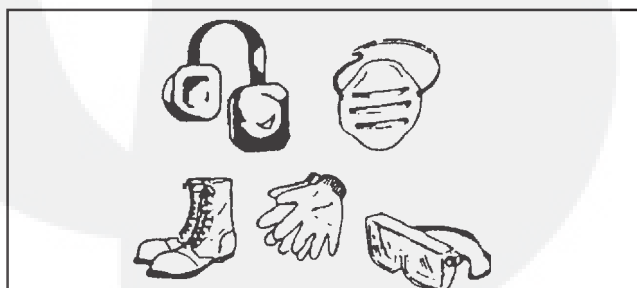
AUGEN- UND OHRENSCHUTZ

- Schutzbrille tragen.
- Gehörschutz tragen. Nichtbefolgen dieser Mahnung kann zu Hörverlust führen.



PROTEZIONE PER LA VISTA E PER L'UDITO

- Indossate occhiali protettivi.
- Indossate protezioni per l'udito. Se non seguite questi consigli si può verificare una perdita dell'udito.



WEAR PROPER CLOTHING

- Snug fitting, durable clothing should be worn. Trousers should have long legs. **DO NOT WEAR SHORTS.**
- Do not wear loose fitting clothing, scarfs, neckties, jewelry or any item that may be drawn or tangled in the fan.
- Wear shoes with non-skid soles. **DO NOT** wear open-toed shoes or operate unit bare footed.
- Wear no-slip, heavy work gloves to improve your grip on the handles. The gloves also help reduce the transmission of machine vibration to your hands.

TENUE VESTIMENTAIRE

- Portez des vêtements ajustés et solides.
- Mettez un pantalon long, pas de **SHORT**. Ne portez pas de vêtements amples, ni de foulard, cravate, bijoux ou tout autre article pouvant être aspiré ou se prendre dans le ventilateur.
- Portez des chaussures à semelles antidérapantes. **NE PORTEZ** pas de chaussures à bout découvert et ne travaillez pas pieds nus.
- Portez des chaussures à semelles antidérapantes. **NE PORTEZ** pas de chaussures à bout découvert et ne travaillez pas pieds nus.
- Portez des gants de travail non glissants pour avoir une meilleure prise sur les poignées. Les gants contribuent aussi à réduire les vibrations transmises aux mains.

ANGEMESSENE KLEIDUNG TRAGEN

- Glatt anliegende, widerstandsfähige Kleidung tragen. Lange Hosen - **KEINE SHORTS** - tragen. Keine losen Kleidungsstücke bzw.
- Schals, Halstücher, Schmuck oder andere Gegenstände (wie z.B. Gürtel) tragen, die sich im Gebläse verfangen könnten.
- Schuhe mit rutschfesten Sohlen tragen, damit Ihre Füße guten Halt haben. **KEINE** offenen Sandalen tragen oder gar barfuß mit dem Gerät arbeiten.
- Rutschfeste Arbeitshandschuhe für Schwereinsatz tragen, damit Sie guten Griff haben. Durch die Handschuhe wird auch die Übertragung der Maschinenvibrationen auf Ihre Hände reduziert.

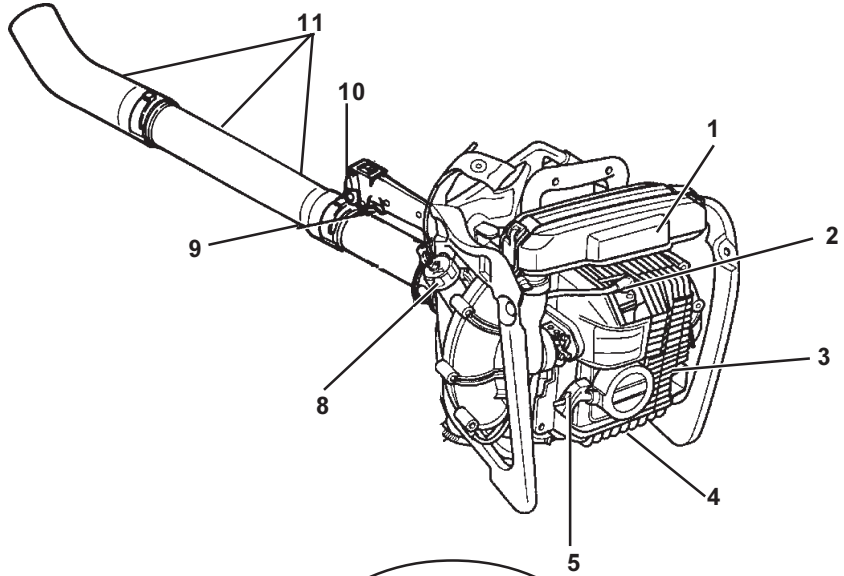
INDOSSATE INDUMENTI APPROPRIATI

- Dovreste indossare indumenti resistenti e aderenti. I pantaloni dovrebbero essere lunghi. Non indossate pantaloni corti.
- Non indossate indumenti larghi, scarpe, cravatte, gioielli o qualsiasi altro oggetto che si può impigliare nella ventola.
- Calzate scarpe con soles anti-sdrucchiolo. Non portate sandali né lavorate a piedi nudi.
- Indossate guanti da lavoro anti-sdrucchiolo e pesanti per migliorare la presa sulle impugnature. I guanti devono anche aiutare a ridurre la trasmissione di vibrazioni dalla macchina alle vostre mani.

DESCRIPTION

CONTENTS

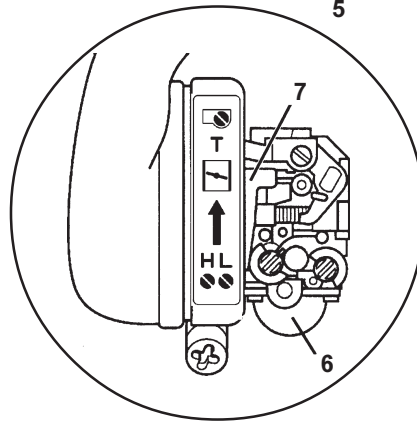
- 1- Power Head
- 1- Blower Pipe Assembly
- 1- Plastic Bag
- 1- Operator's Manual
- 1- 2, Clamps with screws



DESCRIPTION

CONTENU

- 1- Bloc moteur
- 1- Tuyau de soufflage complet
- 1- Sac Plastique
- 1- Manuel d'utilisation
- 1- 2, Colliers de fixation avec vis



BESCHREIBUNG

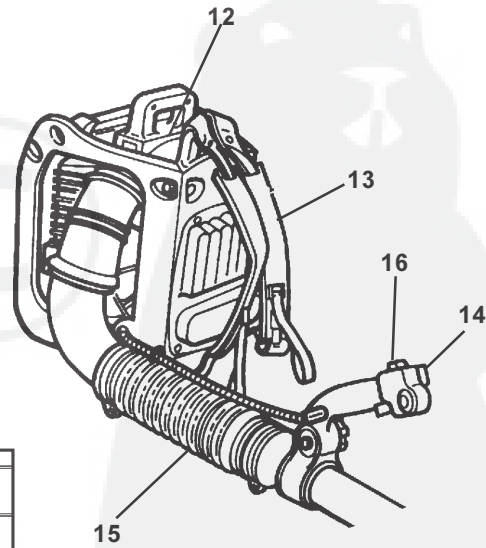
VERPACKUNGSINHALT

- 1- Motor, kompl.
- 1- Gebläseohrsatz
- 1- Plastikbeutel mit
- 1- Bedienungsanleitung
- 1- 2, Schellen und Schrauben

DESCRIZIONE

INDICE

- 1- Solo Motore
- 1- Tubo soffiatore
- 1- Sacco in plastica
- 1- Manuale d'istruzioni
- 1- 2 Morsetti con viti



DESCRIPTION

1. **AIR CLEANER** - Contains replaceable air filter element.
2. **SPARK PLUG** - Provides spark to ignite fuel mixture. Spark plug is located under the cover on LN models.
3. **SILENCER/SPARK ARRESTER** - The spark arrester muffler controls the exhaust noise while the spark arrester prevents hot, glowing particles of carbon from leaving the muffler.
4. **SERIAL NUMBER LABEL** - Located on underside of unit below starter housing. Lists model number and serial number of unit.
5. **STARTER HANDLE** - Pull handle slowly until starter engages, then return handle slowly. DO NOT let handle snap back or damage to unit will occur.
6. **PURGE BULB** - Pumping purge bulb before starting draws fresh fuel from fuel tank to carburettor replacing air and old fuel. Before starting, pump repeatedly (normally 3-4 times) until fuel is visible in "Clear" fuel return line.
7. **CHOKE LEVER** - Move lever DOWN to close choke (starting position) and for emergency stopping. Lift UP to open choke (run position).
8. **FUEL TANK CAP** - For closing the fuel tank.

DESCRIPTION

1. **FILTRE À AIR** - Contient des éléments filtrants remplaçables.
2. **BOUGIE** - Produit l'étincelle qui provoque la combustion du mélange. Sur les modèles LN, la bougie est située sous le capot-moteur.
3. **SILENCIEUX-PARE ÉTINCELLES** - Le pot d'échappement pare-étincelles contrôle l'émission sonore. Le pare-étincelles empêche des particules brûlantes de carbone de quitter le pot d'échappement.
4. **NUMERO DE SERIE** - Situé sous la machine, sous le carter lanceur. Indique le type et n° de série de la machine.
5. **POIGNÉE DE DÉMARRAGE** - Tirer lentement jusqu'à ce que le lanceur s'engage. Puis laisser revenir lentement la poignée. NE PAS LACHER la poignée car cela pourrait endommager la machine
6. **POMPE D'AMORÇAGE** - Actionner la pompe d'amorçage avant de démarrer pour amener du carburant frais du réservoir pour remplacer l'air et le vieux carburant dans le carburateur. Répéter normalement 3 à 4 fois jusqu'à ce que le carburant soit visible dans le circuit de retour de carburant.
7. **LEVIER DE STARTER** - Il est situé sur le côté droit du filtre à air. Pousser le levier vers le bas pour fermer (position démarrage) et pour un arrêt urgent. Relever le levier pour ouvrir le starter (position marche).
8. **BOUCHON DE RÉSERVOIR** - Ferme de façon étanche le réservoir à carburant.

BESCHREIBUNG

1. **LUFTFILTER** - Mit auswechselbarem Filterelement.
2. **ZÜNDKERZE** - Zündfunken entzündet das Benzingemisch. Die Zündkerze befindet sich beim LN Modell unter der Abdeckung.
3. **SCHALLDÄMPFER/ FUNKENSCHUTZGITTER** - Der funkengeschützte Auspuff sorgt für die Geräuschdämmung, das Funkenschutzgitter verhindert, daß heiße, glühende Partikel den Auspuff verlassen.
4. **SCHILD MIT SERIENNUMMER** - Befindet sich an der Unterseite des Geräts unterhalb des Startergehäuses. Trägt Modellbezeichnung und Seriennummer
5. **STARTERGRIF** - ziehen Sie am Handgriff langsam, bis der Starter einkuppelt. Handgriff langsam zurückgleiten lassen. Handgriff NIEMALS zurückschnappen lassen. Dies führt zu Schäden am Gerät.
6. **PRIMER** - Vor dem Starten den Primer 3 - 4 mal drücken. Es wird frisches Gemisch dem Vergaser zugeführt.
7. **CHOKE-HEBEL** - Der Hebel befindet sich auf der rechten Seite des Luftfilters. Hebel nach unten um den Choke zu schließen (Startposition) oder um einen Notstop durchzuführen. Nach oben schieben um den Choke zu schließen (Arbeitsposition).
8. **BENZINTANKDECKEL** - Schließt den Benzintank.

DESCRIZIONE

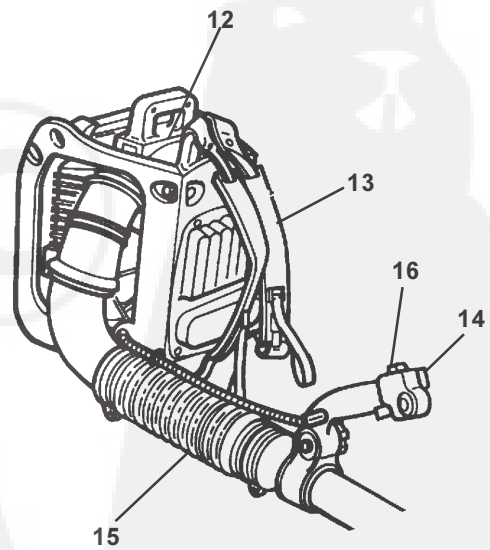
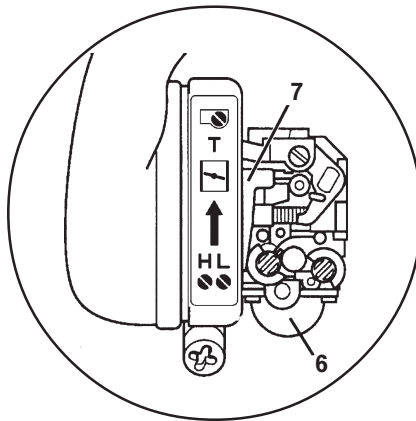
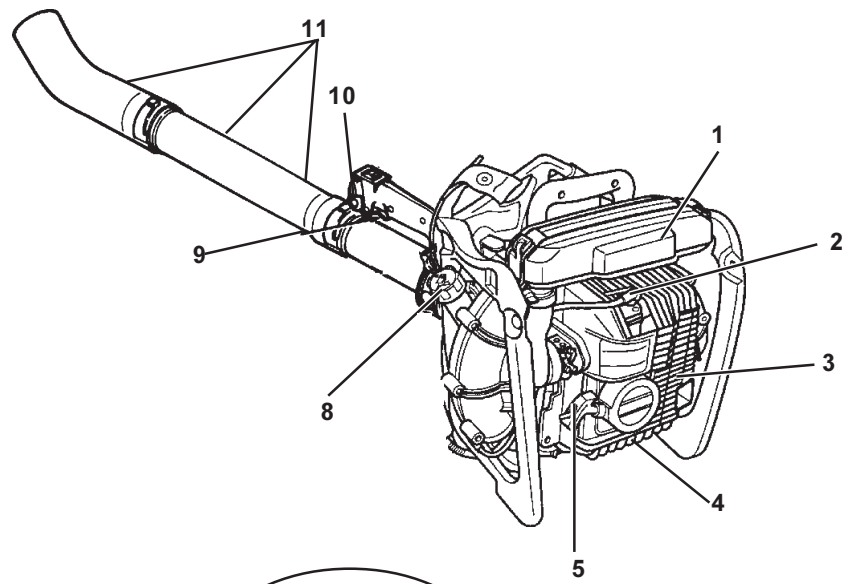
1. **FILTRO ARIA** - Contiene l'elemento filtro aria sostituibile.
2. **CANDELA** - Fornisce la scintilla per accendere la miscela. La candela si trova sotto il carter sui modelli LN.
3. **SILENZIATORE /PARASCINTILLE** - Il silenziatore controlla la rumorosità di scarico mentre il parascintille previene che particelle di carbonio incandescenti escano dalla marmitta.
4. **ETICHETTA CON N. MATRICOLA** - Si trova nella parte inferiore della macchina sotto l'alloggio avviamento. Riporta il codice modello e il numero di matricola della macchina.
5. **POMELLO AVVIAMENTO** - Tirate lentamente il pomello finché non è inserito l'avviamento, poi lasciatelo rientrare lentamente. Non fatelo rientrare di scatto altrimenti la macchina si danneggia
6. **PRIMER** - Il primer prima dell'avviamento preleva miscela fresca dal serbatoio miscela al carburatore sostituendo l'aria e il carburante vecchio. Prima di avviare la macchina questa operazione si ripete (normalmente 3-4 volte) finché non si vede la miscela nel tubetto miscela "clear".
7. **LEVA ACCELERATORE** - La leva è posizionata sulla parte destra del filtro aria. Spingete la leva verso il basso (down) per chiudere l'aria (posizione di avvio) e per l'arresto d'emergenza. Alzatela per aprire l'aria (posizione "run").
8. **TAPPO SERBATOIO MISCELA** - Copre e sigilla il serbatoio miscela.

ENGLISH

FRANÇAIS

DEUTSCH

ITALIANO



DESCRIPTION

9. **THROTTLE TRIGGER** - Spring loaded to return to idle when released if throttle position lever is not engaged.
10. **THROTTLE POSITION LEVER** - Pull back to increase engine speed. Friction washers maintain throttle trigger setting.
11. **BLOWER PIPES** - Twist lock design.
12. **SAFETY DECAL** - List important safety precautions.
13. **SHOULDER HARNESS** - Used to support unit on operator's back. The straps are adjustable.
14. **HANDLE** - Rotates downward for throttle control access. Spring loaded for flexible operation.
15. **FLEXIBLE PIPE** - Allows for full range of movement.
16. **IGNITION SWITCH** - "SLIDE SWITCH" mounted on top of handle. Move forward to run, backward to stop.

DESCRIPTION

9. **GÂCHETTE D'ACCÉLÉRATEUR** - Un ressort la ramène à la position ralenti quand on la relâche et si le blocage d'accélérateur n'est pas engagé.
10. **BLOCAGE D'ACCÉLÉRATEUR** - Tirer en arrière pour augmenter le régime moteur. Des rondelles à friction maintiennent le réglage choisi.
11. **TUYAUX DE SOUFLAGE** - Verrouillage par rotation.
12. **ÉTIQUETTE DE SÉCURITÉ** - Indique d'importantes instructions de sécurité.
13. **HARNAIS DE PORTAGE** - Sert à porter la machine sur les épaules de l'utilisateur. Les bretelles sont réglables.
14. **POIGNÉE INTÉGRÉE** - A inclinaison réglable. Dessin ergonomique avec regroupement des commandes.
15. **TUYAU FLEXIBLE** - Permet une totale liberté de mouvement et une utilisation dans toutes directions.
16. **INTERRUPTEUR "MARCHE/ARRÊT"** - Interrupteur coulissant monté sur la poignée. Pousser vers l'avant pour mettre en marche, tirer vers l'arrière pour arrêter.

BESCHREIBUNG

9. **GASHEBEL** - Hebel springt durch Rückstellfeder in Standgasstellung, wenn der Hebel losgelassen wird.
10. **GASHEBELARETIERUNG** - Zur Drehzahlerhöhung zurückziehen. Klemmscheiben halten Gashebelstellung fest.
11. **GEBLÄSEROHR** - Drehverschluss.
12. **SICHERHEITSHINWEISE** - Enthält wichtige Vorsichtsmaßnahmen zur Sicherheit.
13. **SCHULTERGRURTE** - Einstellbare Rückentragegurte.
14. **HANDGRIFF** - Abwärts verstellbar um den Gasgriff gut zu erreichen. Mit Haltefeder zur leichten Verstellung.
15. **FLEXIBLES GEBÄSEROHR** - Ermöglicht großen Schwenkbereich des Gebläserohrs.
16. **ZÜNDSCHALTER** - "SCHIEBESCHALTER" oben am Griff. Vorwärts auf Betrieb, rückwärts auf Stopp.

DESCRIZIONE

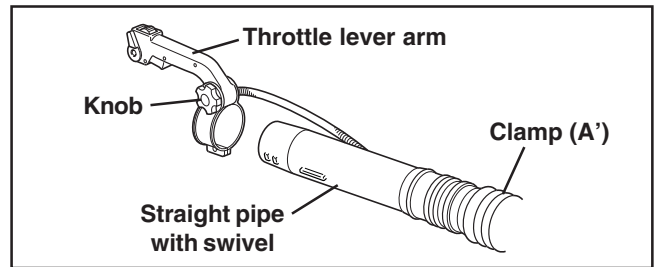
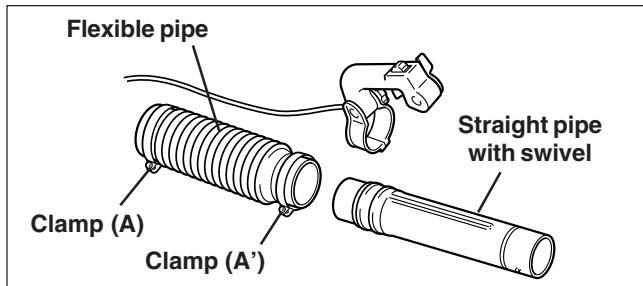
9. **GRILLETTO ACCELERATORE** - A molla per tornare al minimo quando rilasciato se il grilletto acceleratore non è inserito.
10. **LEVA ACCELERATORE** - tiratela indietro per aumentare la velocità motore. Le rondelle a frizione mantengono l'assetto del grilletto acceleratore.
11. **TUBI SOFFIATORE** - inserimento a scatto.
12. **ETICHETTE ADESIVE DI SICUREZZA** - Elencano importanti precauzioni sulla sicurezza.
13. **CINGHIA** - Serve a portare il corpo macchina a zaino. E' regolabile
14. **IMPUGNATURA** - Ruota verso il basso per accedere al comando acceleratore. Funziona a scatto per maggior praticità.
15. **TUBO FLESSIBILE** - Consente una grande libertà di movimento.
16. **INTERRUTTORE ACCENSIONE** - "INTERRUTTORE SCORREVOLE" montato sulla sommità dell'impugnatura. Si spinge in avanti per accendere, indietro per spegnere.

INSTALLING BOWER PIPES

ASSEMBLING

1. Assemble clamps (A, A') onto both ends of flexible pipe.
2. Assemble straight pipe with swivel into flexible pipe and tighten clamp (A').

3. Loosen knob on throttle lever arm and install onto straight pipe with swivel.

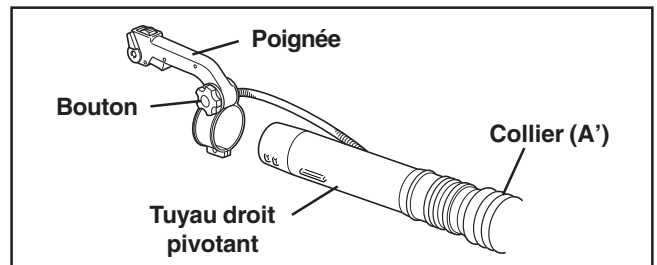
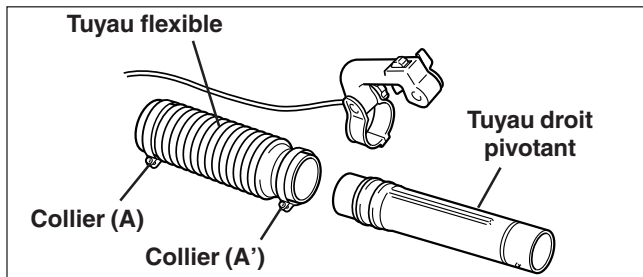


INSTALLATION DES TUYAUX.

ASSEMBLAGE

1. Monter les colliers (A, A') sur les deux extrémités du tuyau flexible.
2. Encastrez le tuyau droit pivotant dans le tuyau souple et serrez le collier (A').

3. Desserrez le bouton de la poignée et installez-la sur le tuyau droit pivotant.

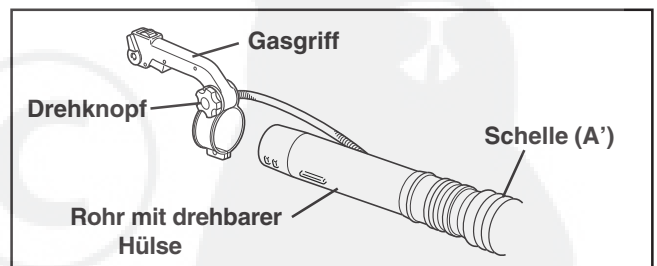
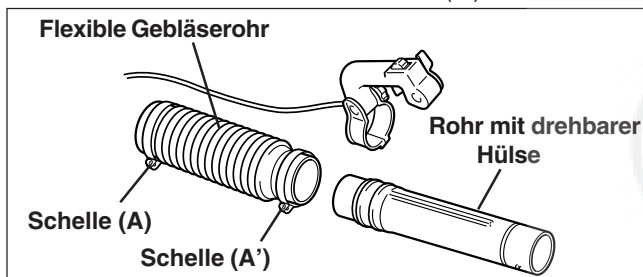


ZUSAMMENBAU

GEBLÄSEROHR ZUSAMMENBAUEN

1. Rohrschellen (A, A') auf das bewegliche Rohrstück montieren.
2. Gerades Rohr mit drehbarer Hülse in das flexible Gebläserohr einsetzen und Schelle (A') festziehen.

3. Drehknopf am Gasgriff lösen und Griff am geraden Gebläserohr mit drehbarer Hülse aufschieben.

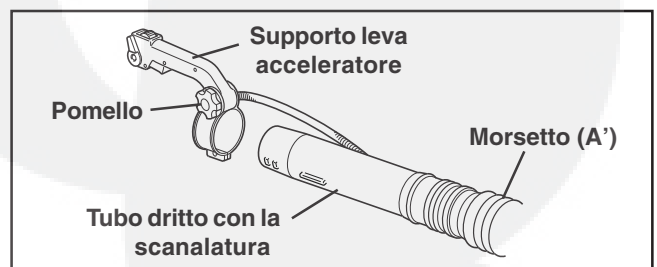
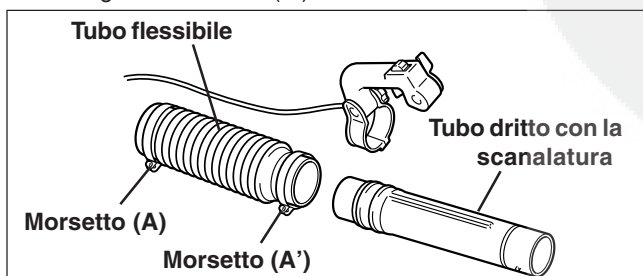


MONTAGGIO

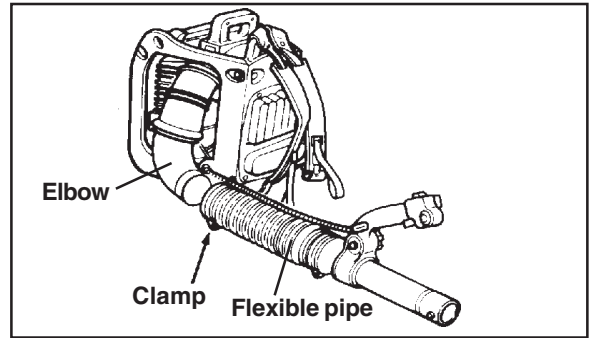
MONTAGGIOTUBI SOFFIATORE

1. Montate i morsetti (A, A') su entrambe le estremità del tubo flessibile.
2. Montate il tubo dritto con la scanalatura nel flessibile e stringete il morsetto (A').

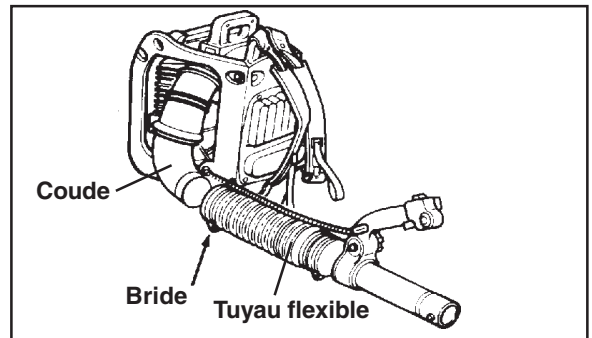
3. Svitare il pomello sul supporto leva acceleratore e adattatelo al tubo dritto con il tubo scanalato.



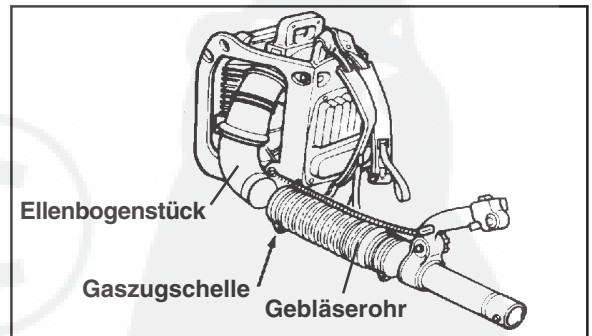
- Place throttle cable in "small" loop of throttle cable clamp. Install clamp in second groove (counting from the back) of flexible pipe. Position clamp so cable passes between the elbow and frame and runs along the top of the flexible pipe.



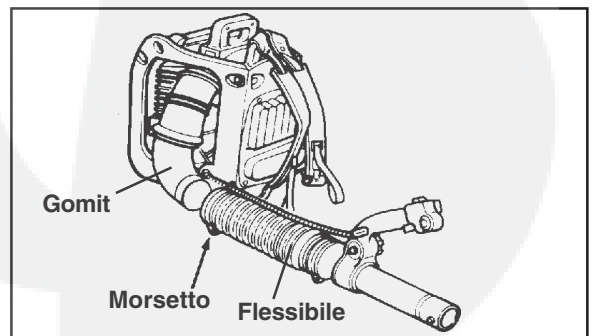
- Passez le câble de l'accélérateur dans la petite boucle de la bride. Posez la bride dans la seconde rainure (en comptant à partir de l'arrière) du tuyau flexible. La position de la bride doit permettre au câble de passer entre le coude et le cadre et de passer sur le dessus du tuyau flexible.



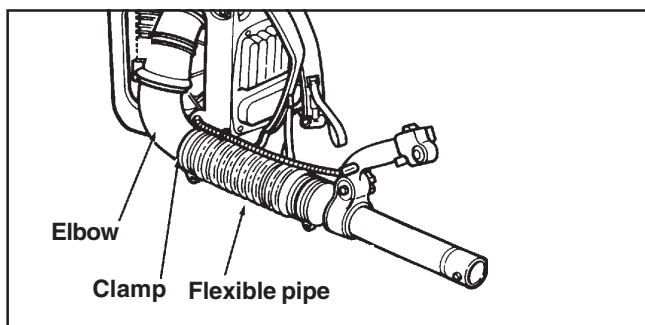
- Gaszug in die kleinere Gaszugschelle einsetzen. Gaszugschelle in die zweite Rille (von hinten gesehen) des flexiblen Gebläseohrs einsetzen. Gaszugschelle so anbringen, daß der Zug zwischen dem Ellenbogenstück und dem Rahmen liegt und oben auf dem flexiblen Gebläserohr verläuft.



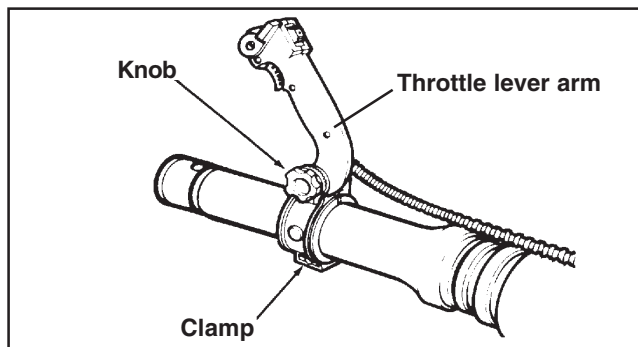
- Posizionate il cavo acceleratore nella piccola asola del morsetto filo acceleratore. Ponete il morsetto nella seconda scanalatura (contando dalla parte posteriore) del flessibile. Posizionate il morsetto in modo che il filo passi tra il gomito e il telaio e corra fino alla sommità del flessibile.



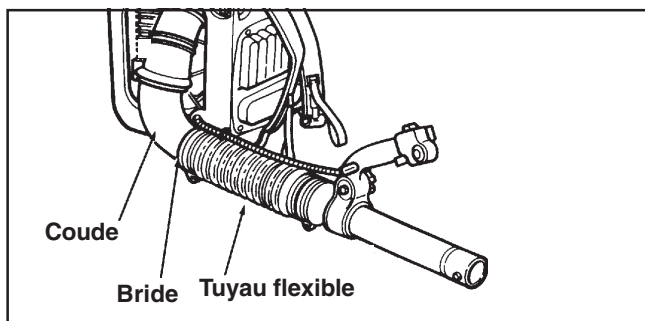
5. Assemble flexible pipe to elbow on blower and tighten clamp.



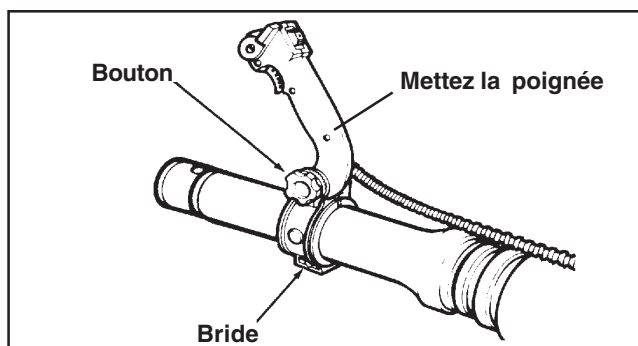
6. Move throttle lever arm to desired position. Tighten knob hand tight and tighten clamp.



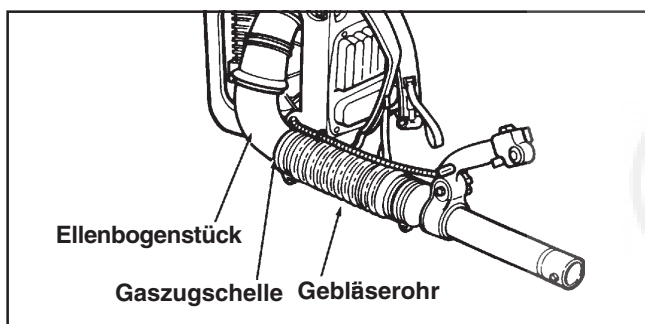
5. Assemblez le tuyau flexible et le coude du souffleur et serrez la bride.



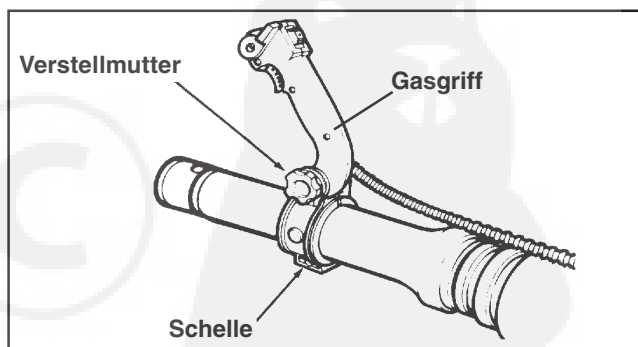
6. Mettez la poignée à la position requise. Serrez le bouton à la main et serrez la bride.



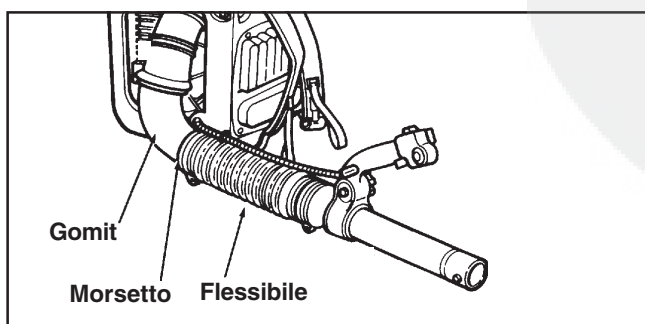
5. Flexibles Gebläserohr auf das Ellenbogenstück am Gebläse schieben und Schelle festziehen.



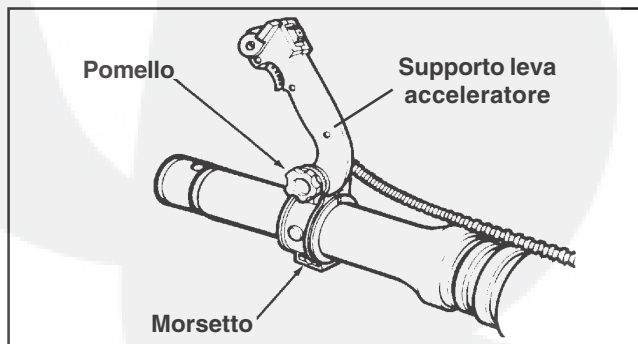
6. Gasgriff in die gewünschte Position drehen. Verstellmutter von Hand anziehen. Schelle festziehen.



5. Adattate il flessibile al gomito sul soffiatore e stringete il morsetto.

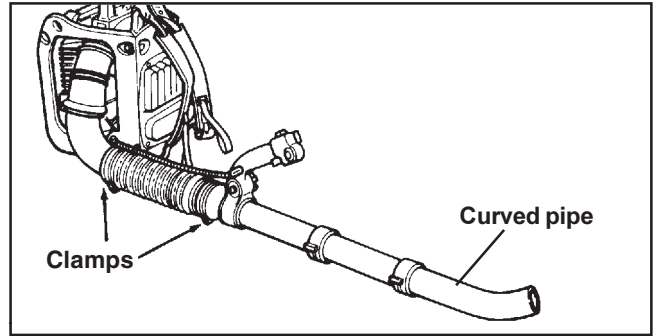
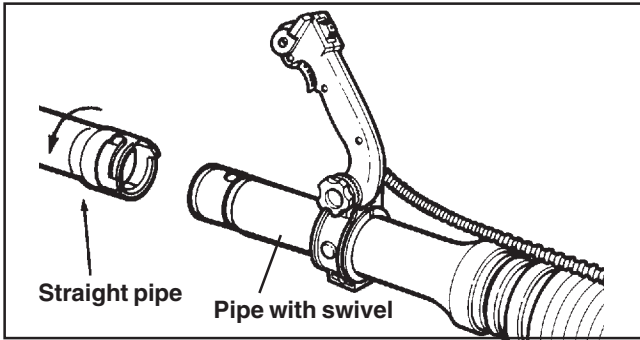


6. Spostate il supporto leva acceleratore alla posizione desiderata. Stringete bene a mano il pomello e stringete il morsetto.



ENGLISH

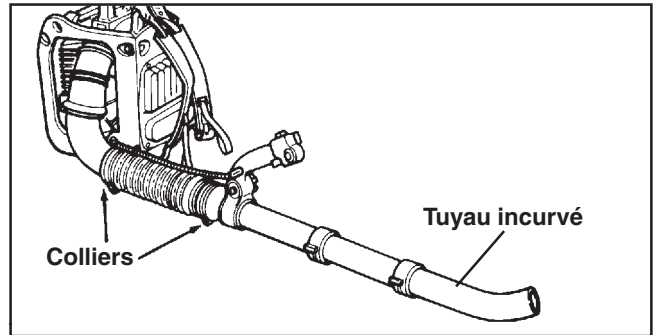
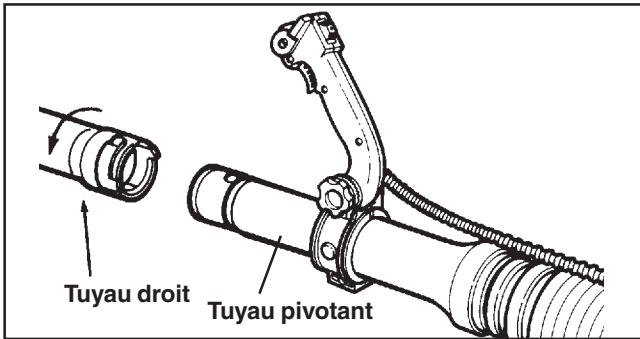
7. Assemble straight pipe to pipe with swivel, turning straight pipe to lock in place. Assemble curved pipe to straight pipe in the same way.



8. Make sure all clamps are tight.

FRANÇAIS

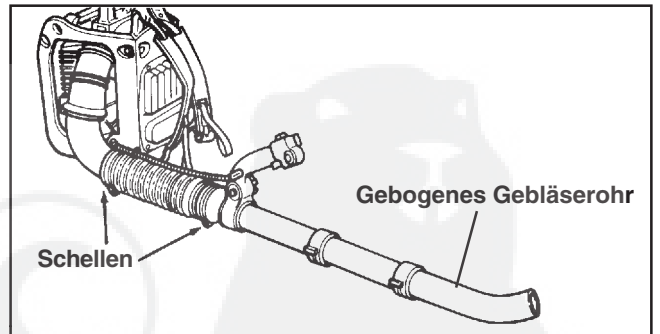
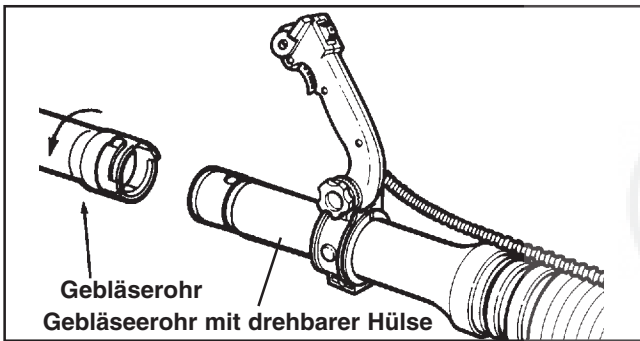
7. Assemblez le tuyau droit et le tuyau pivotant, en tournant le tuyau droit pour le verrouiller. Faites de même pour assembler le tuyau incurvé au tuyau droit.



8. Assurez-vous que toutes les brides sont bien serrées.

DEUTSCH

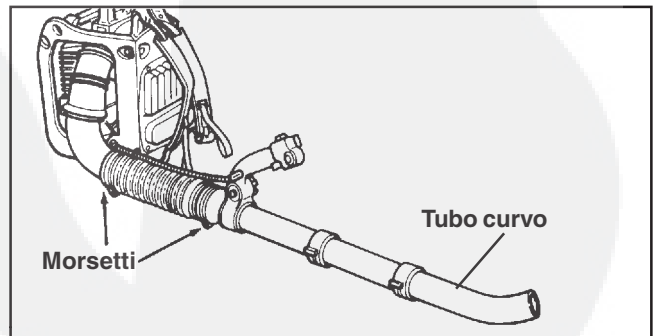
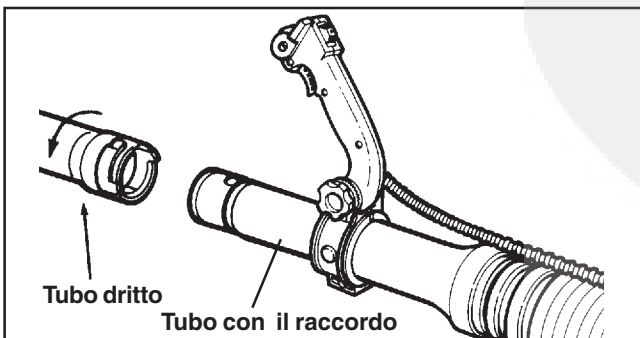
7. Gerades Gebläserohr auf das Gebläserohr mit drehbarer Hülse stecken und durch Drehen arretieren. Gebogenes Gebläserohr in gleicher Weise auf Gebläserohr stecken.



8. Alle Schellen auf festen Sitz überprüfen..

ITALIANO

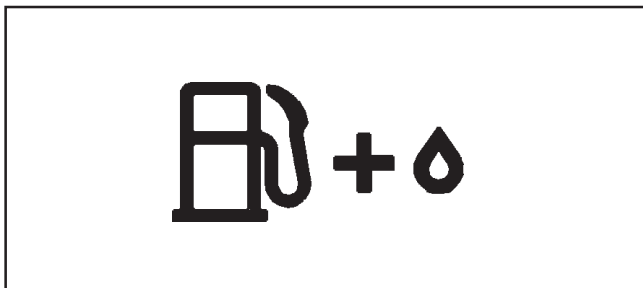
7. Montate il tubo dritto con il raccordo girando il tubo dritto finché non scatta al suo posto. Montate il tubo curvo a quello dritto nello stesso modo.



8. Assicuratevi che tutti i morsetti siano ben fissati.

OPERATION

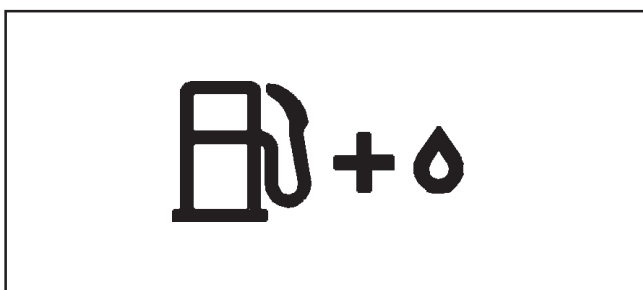
FUEL



- Fuel is a mixture of regular grade petrol and an air-cooled 2-stroke engine oil of reputable brand name. Minimum 89 Octane unleaded petrol is recommended. Do not use fuel containing methyl alcohol or more than 10 % of ethyl alcohol.
- Recommended mixture ratio; 50 : 1 (2 %) for ISO-L-EGD Standard (ISO/CD 13738), JASO FC grade and ECHO Premium 50 : 1 oil.

FONCTIONNEMENT

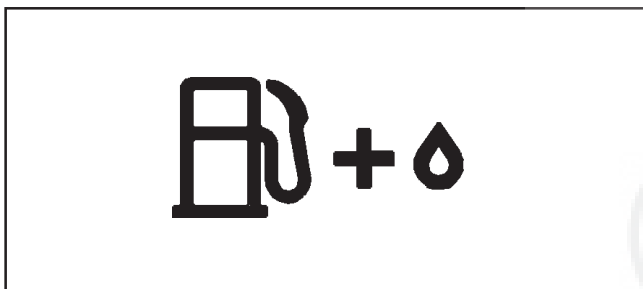
CARBURANT



- Le carburant est un mélange de **Super sans plomb 95 (exclusivement)**, et d'huile minérale ou semi-synthétique spéciale pour moteurs 2 temps refroidis par air, de grande marque. N'utilisez pas de carburant contenant de l'alcool à brûler ou plus de 10 % d'alcool éthylique.
- Une huile moteur deux temps conforme à la norme ISO-L-EGD (ISO/CD 13738), JASO FC et l'huile deux temps ECHO Premium 50 : 1. Vérifiez à faire un mélange correct mélange 50 : 1 (2 %).

BETRIEB

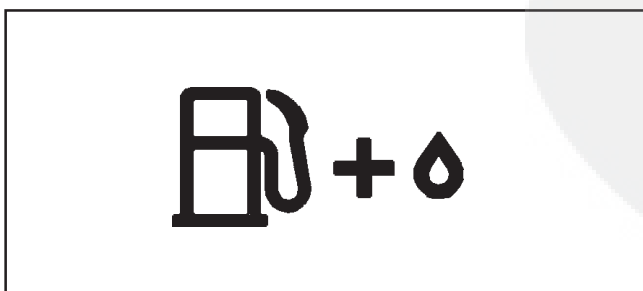
KRAFTSTOFF



- Bei dem Kraftstoff handelt es sich um ein Gemisch von Normalbenzin und einem renomierten Markenöl für einen luftgekühlten Zweitaktmotor. Unverbleit, 89 Oktan min., keinen Kraftstoff mit Methylalkohol oder mehr als 10 % Ethylalkohol verwenden.
- Mischverhältnis ISO-L-EGD Standard (ISO/CD 13738), JASO FC und ECHO Premium 50 : 1 Öl; 50 : 1 (2 %).

FUNZIONAMENTO

MISCELA



- Il carburante è una miscela di benzina di grado normale e olio normale a 2 tempi; se disponibile, usate un olio per motore a 2 tempi raffreddato ad aria di buona marca. Senza piombo a 89 ottani, non usate carburante con alcol metilico o più del 10 % di alcol etilico.
- Rapporto di miscelazione ISO-L-EGD Standard (ISO/CD 13738), JASO FC e ECHO Premium 50 : 1 olio; 50 : 1 (2 %).

- Do not mix directly in engine fuel tank.
- Avoid spilling petrol or oil. Spilled fuel should always be wiped up.
- Handle petrol with care, it is highly inflammable.
- Always store fuel in approved container.

NOTE

Stored fuel ages. Do not mix more fuel than you expect to use in thirty (30) days. Do not mix directly in fuel tank.

- Ne pas mélanger directement dans le réservoir de la machine.
- Ne pas renverser d'essence ou d'huile. Ne jamais oublier d'essuyer toute trace de carburant.
- Manipuler l'essence avec précaution, c'est un produit facilement inflammable.
- Toujours stocker l'essence dans un conteneur approprié.

REMARQUE

Le carburant vieillit au stockage. Ne mélangez que pour une consommation de trente (30) jours au plus. Ne faites pas le mélange directement dans le réservoir.

- Den Mischvorgang nicht direkt im Kraftstofftank durchführen.
- Darauf achten, dass kein Benzin oder Öl verschüttet wird. Verschütteter Kraftstoff ist stets aufzuwischen.
- Benzin mit Vorsicht behandeln. Es ist äußerst entzündbar.
- Benzin stets im genehmigten Behälter lagern.

ANMERKUNG


Gelagerter Kraftstoff altert. Nicht mehr Kraftstoff anmischen als Sie innerhalb von 30 Tagen aufbrauchen können. Den Mischvorgang nicht direkt im Kraftstofftank durchführen.

- Non miscelare direttamente nel serbatoio del carburante.
- Evitare di versare benzina o olio. Il carburante fuoriuscito dovrebbe sempre essere ripulito.
- Maneggiare la benzina con dovuta cura. È altamente infiammabile.
- Conservare sempre la carburante in un contenitore apposito.

NOTA


Il carburante riposto per lungo tempo invecchia. Non miscelate più carburante di quanto prevedete di usarne in 30 giorni. Non mixatela direttamente nel serbatoio miscela.

HANDLING FUEL

WARNING  DANGER
HANDLE FUEL CAREFULLY. IT IS EXTREMELY FLAMMABLE. FOLLOW ALL RULES LISTED BELOW TO HELP PREVENT FIRE OR EXPLOSION WHICH MAY RESULT IN SEVERE INJURY OR DEATH.


- Always use an approved, safe fuel container.
- Never smoke or allow flame or sparks near fuel.

MANIPULATION DU CARBURANT

ATTENTION  DANGER
MANIEZ LE CARBURANT AVEC PRÉCAUTION. IL EST EXTRÊMEMENT INFLAMMABLE. APPLIQUEZ LES RÈGLES DONNÉES CI- DESSOUS POUR ÉVITER LES RISQUES D'INCENDIE OU D'EXPLOSION QUI POURRAIENT CAUSER DES ACCIDENTS GRAVES OU MORTELS.


- Utilisez toujours un récipient approuvé pour la sécurité.
- Ne fumez pas et ne mettez pas le carburant à proximité de flammes ou d'étincelles.

KRAFTSTOFF-HANDHABUNG

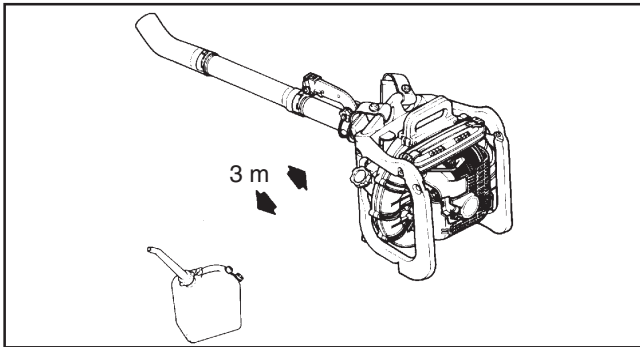
ACHTUNG  GEFAHR
KRAFTSTOFF VORSICHTIG HANDHABEN. ER IST LEICHT ENTFLAMMBAR. ALLE NACHSTEHEND AUFGEFÜHRTEN RICHTLINIEN BEFOLGEN, UM EINEN BRAND BZW. EINE EXPLOSION ZU VERHINDERN, DIE ZU SCHWEREN BZW. TÖDLICHEN VERLETZUNGEN FÜHREN KÖNNTEN.

- Stets einen zulässigen, sicheren Kanister benutzen.
- In der Nähe von Kraftstoffvorräten darf nicht geraucht werden und es dürfen dort keine offenen Flammen oder Funken vorkommen.

COME GESTIRE IL CARBURANTE

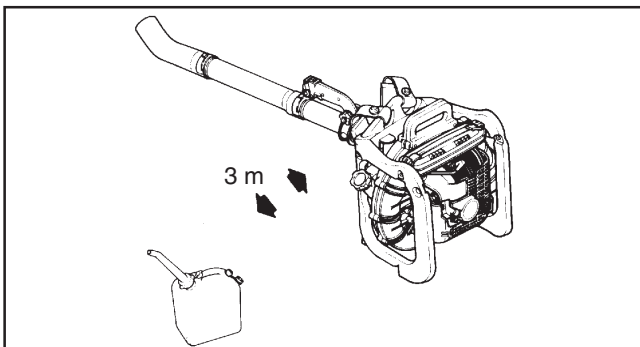
ATTENZIONE  PERICOLO
ATTENZIONE 1 PERICOLO
MANEGGIATE IL CARBURANTE CON ATTENZIONE. È ESTREMAMENTE INFIAMMABILE. SEGUITE TUTTE LE NORME SOTTOELENCATE ONDE PREVENIRE INCENDI O ESPLOSIONI CHE POSSONO DAR LUOGO A FERIMENTO GRAVI O A DECESSI.

- Usate sempre un contenitore approvato e sicuro per il carburante.
- Non fumate mai, né tenete fiamme libere vicino al carburante



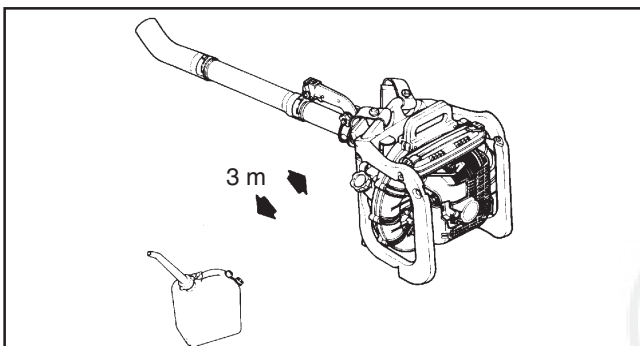
- Always fill the fuel tank outdoors. Never pour fuel indoors.
- Never refuel the engine when it is hot or running.

- Always remove the fuel cap slowly to relieve any pressure buildup in the tank.
- After fuelling, always wipe away spilled fuel.
- Always tighten fuel caps on unit and fuel container.
- Always move at least 3 m away from the fuelling spot and make sure there is no fuel leakage before starting the engine.
- Store fuel in an approved container.
- Never store the unit with fuel in the tank - a fuel leak could start a fire.
- Store fuel in a well ventilated, unoccupied building away from sparks and flames.



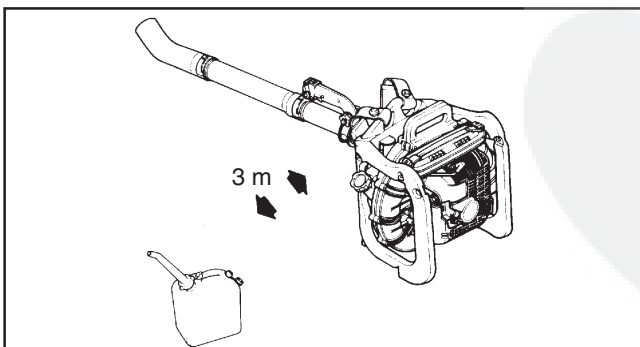
- Remplissez toujours le réservoir à l'extérieur. Ne versez pas de carburant à l'intérieur.
- Ne faites pas le plein quand le moteur est chaud ou en marche.

- Desserrez toujours lentement le bouchon pour relâcher la pression du réservoir.
- Après le plein, essuyez toute trace de carburant répandu.
- Serrez toujours le bouchon sur le réservoir de même que sur le bidon.
- Eloignez-vous toujours à au moins 3 m de l'endroit où vous avez fait le plein et vérifiez qu'il n'y a pas de fuites avant de démarrer le moteur.
- Gardez le carburant dans un récipient approprié.
- Ne rangez jamais la machine avec du carburant dans le réservoir - une fuite de carburant pourrait causer un incendie.
- Stocker le carburant dans un bâtiment bien ventilé et inoccupé, à l'abri d'étincelles ou de flammes.



- Kraftstofftank stets draußen füllen, Kraftstoff nie in Innenräumen nachfüllen
- Nie Kraftstoff nachfüllen, wenn Motor heiß ist oder gar läuft.

- Den Deckel des Einfüllstutzens stets langsam abschrauben, um Druckausgleich abzuwarten.
- Verschütteten Kraftstoff stets abwischen.
- Die Deckel sowohl am Einfüllstutzen des Kraftstofftanks des Gebläses als auch am Nachfüllkanister wieder fest aufschrauben.
- Mindestens 3 m vom Auffüllpunkt weggehen und sicherstellen, daß Sie keinen Kraftstoff verschüttet haben, bevor Sie den Motor anlassen.
- Das Gerät niemals mit Kraftstoff im Tank lagern, da durch auslaufendes Benzin ein Brand ausgelöst werden könnte. Kraftstoff nur in zulässigen Behältern (Kanistern) lagern.
- Lagern Sie Benzin nur in gut belüfteten, unbewohnten Räumen und halten Sie es fern von offenen Flammen, etc.

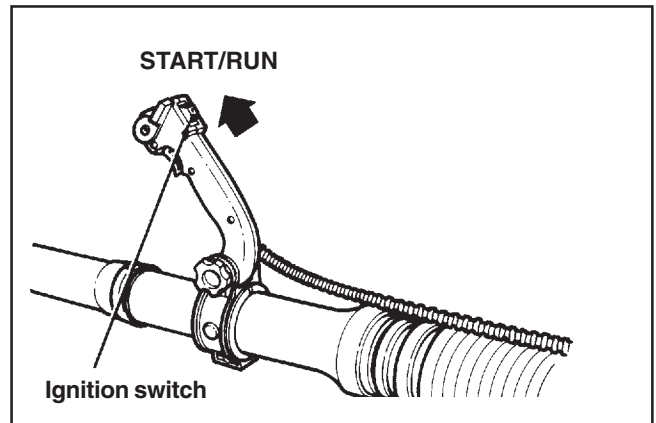


- Fate sempre rifornimento di miscela in aree aperte. Non versate mai il carburante in ambienti chiusi.
- Non fate mai rifornimento quando il motore è caldo o in moto.

- Togliete sempre il tappo serbatoio miscela lentamente onde evitare l'eventuale pressione accumulatasi nel serbatoio.
- Dopo aver fatto rifornimento ripulite sempre il carburante fuoriuscito.
- Chiudete sempre bene i tappi miscela sulla macchina e sul serbatoio.
- Tenetevi sempre ad almeno 3 m dal punto di rifornimento ed assicuratevi che non vi siano perdite di carburante prima di avviare il motore.
- Riponete il carburante in un contenitore a norma.
- Non riponete mai la macchina con il carburante nel serbatoio in quanto una perdita di carburante può provocare un incendio.
- Riponete il carburante in una zona ben ventilata, in un edificio sgombro e lontano da scintille e fiamme libere.

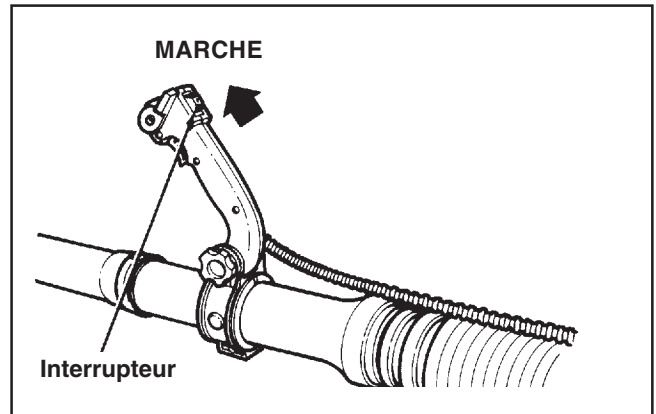
STARTING COLD ENGINE

1. Slide ignition switch to START/RUN position.



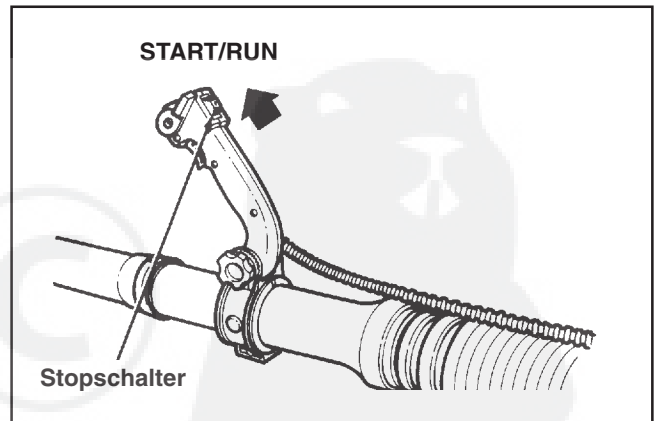
DÉMARRAGE DU MOTEUR À FROID

1. Mettre l'interrupteur sur la position "MARCHÉ".



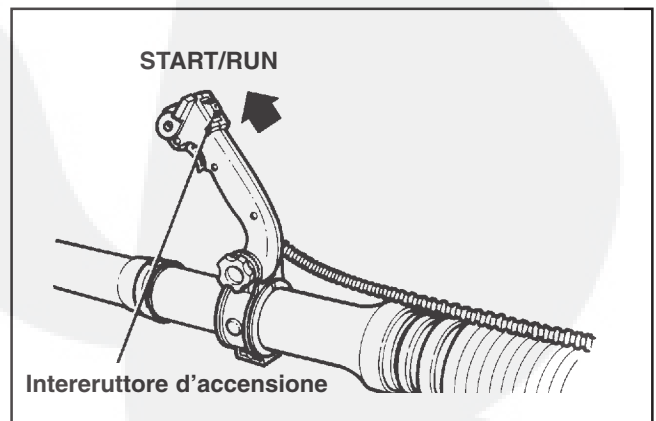
KALTSTART

1. Stopschalter am Gasgriff auf START/RUN Position schieben.



AVVIAMENTO A MOTORE FREDDO

1. Fate scattare l'intereruttore d'accensione in posizione START/RUN.

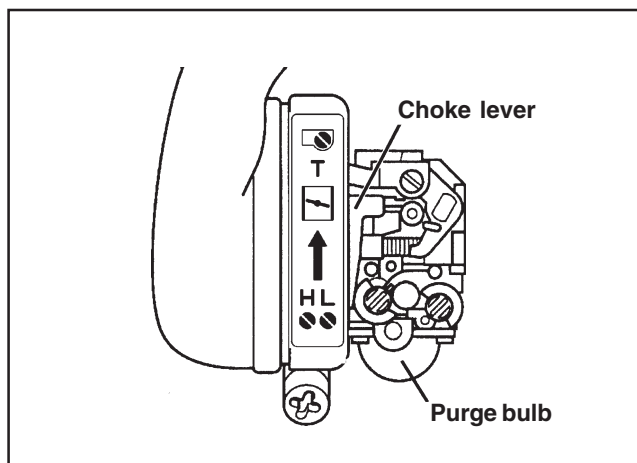


2. Push purge bulb until fuel is visible in clear fuel return line.

IMPORTANT

It is not necessary for purge bulb or (clear) fuel return line to be filled with fuel. The blower has sufficient fuel for starting and running if some fuel is visible.

3. Move choke lever up to cold start position and pull starter until engine fires.
4. Move choke lever down to run position. If necessary, restart engine. Allow engine to warm up for a few minutes before using.

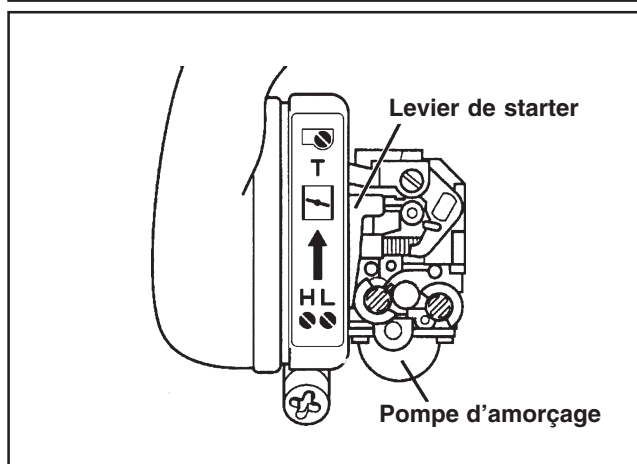


2. Appuyez sur la pompe d'amorçage jusqu'à ce que le carburant soit visible dans le tuyau transparent de retour de carburant.

IMPORTANT

Il n'est pas nécessaire que la pompe d'amorçage ou le tuyau de retour de carburant soient remplis de carburant. Si un peu de carburant est visible, cela suffit pour faire démarrer et fonctionner le souffleur.

3. Relevez le levier de starter vers la position "Démarrage à Froid" et tirez sur la poignée de lanceur jusqu'à la première explosion du moteur.
4. Abaissez le levier de starter vers le bas en position "Marche". Si nécessaire, redémarrez le moteur. Laissez le moteur se réchauffer pendant quelques minutes avant d'utiliser la machine.

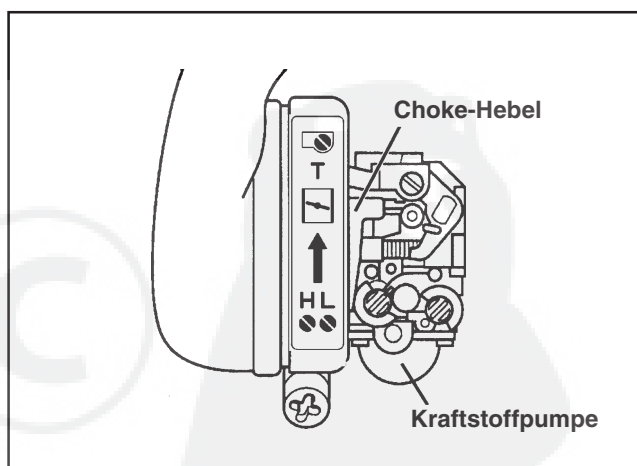


2. Die Kraftstoffpumpe so lange betätigen, bis Kraftstoff in der durchsichtigen Kraftstoffleitung sichtbar wird.

WICHTIG

Die Kraftstoffpumpe bzw. die (durchsichtige) Kraftstoffleitung braucht nicht mit Kraftstoff gefüllt zu sein. Solange etwas Kraftstoff sichtbar ist, befindet sich im Geßläse genug Kraftstoff für Start und Betrieb.

3. Choke-Hebel in Kaltstartposition heben und Reversierstarter ziehen bis Motor startet.
4. Choke-Hebel in Betriebsstellung bringen. Gegebenenfalls Motor erneut starten. Motor vor Einsatz einige Minuten warmlaufen lassen.

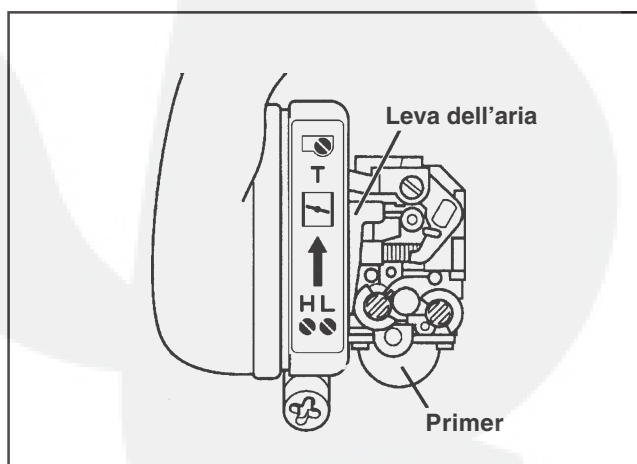


2. Premete il primer finché non si vede chiaramente il carburante nel tubetto miscela.

IMPORTANTE

Non è necessario che il primer o il tubetto miscela siano pieni di carburante. Il soffiatore ha carburante a sufficienza per l'avviamento e il funzionamento se si vede del carburante.

3. Spingete la leva dell'aria verso l'alto in assetto di avviamento a freddo finché il motore non si accende.
4. Spingete la leva dell'aria verso il basso in assetto. Se necessario, riavviate il motore. Fate scaldare il motore per pochi minuti prima di usare la macchina.



**E
N
G
L
I
S
H**

IMPORTANT

Recoil starter: Use short pulls - only 1/2 - 2/3 of starter rope for starting. Do not allow the rope to snap back in. Always hold the unit firmly.

IMPORTANT

Check unit for loose nuts, bolts and screws daily.

**F
R
A
N
Ç
A
I
S**

IMPORTANT

Poignée de Lanceur: Tirez par coups brefs sur seulement la moitié ou les deux tiers du cordon. Ne laissez pas la poignée revenir brutalement. Tenez toujours fermement la machine.

IMPORTANT

Vérifiez quotidiennement le serrage des écrous, boulons et vis.

**D
E
U
T
S
C
H**

WICHTIG

Reversierstarter: Seil zum Starten nur wenig herausziehen - nur 1/2 - 2/3 der Seillänge. Seil nicht zurückschnellen lassen. Gerät immer sicher festhalten.

WICHTIG

Schrauben, Muttern und Bolzen am Gerät täglich auf festen Sitz überprüfen.

**I
T
A
L
I
A
N
O**

IMPORTANTE

Avviamento autoavvolgente: Non tirate troppo la fune - solo 1/2, 2/3 della fune per l'avviamento. La fune non deve rientrare di scatto. Tenete sempre saldamente la macchina.

IMPORTANTE

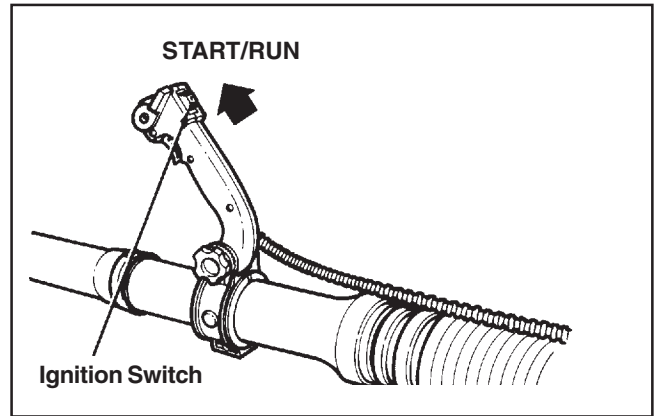
Controllate la macchina quotidianamente affinché non vi siano dadi, bulloni e viti allentate.

STARTING WARM ENGINE

1. If fuel tank was not run dry, slide Ignition Switch forward to START/RUN position. pull starter one to three times and engine should fire. Do not use choke.
2. If fuel tank was run dry, after refilling, push the purge bulb (until fuel is visible in clear fuel return line) and then pull the starter. Do not use choke.

NOTE

If engine does not start after 3 pulls, use cold start procedures.



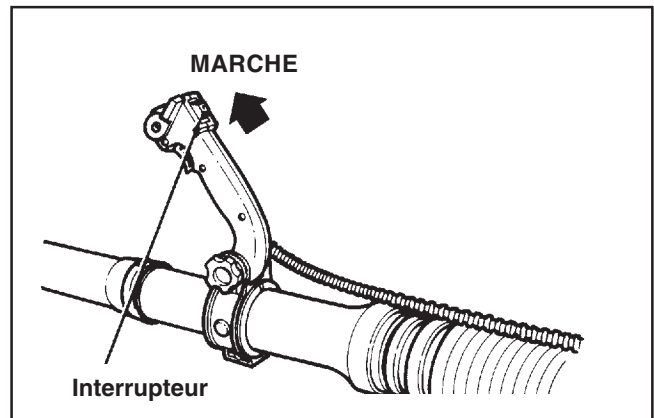
ENGLISH

DÉMARRAGE À CHAUD

1. Si le réservoir de carburant n'est pas vide, mettez l'interrupteur en position "MARCHE". Tirez sur le lanceur 1 à 3 fois et le moteur doit démarrer. N'utilisez pas le starter.
2. Si le réservoir est vide, faites le plein et appuyez sur la pompe d'amorçage (jusqu'à ce que le carburant soit visible dans le tuyau de retour transparent) puis tirez sur le lanceur. N'utilisez pas le starter.

REMARQUE

Si le moteur ne démarre pas après 3 coups de lanceur, utilisez la procédure de Démarrage à Froid.



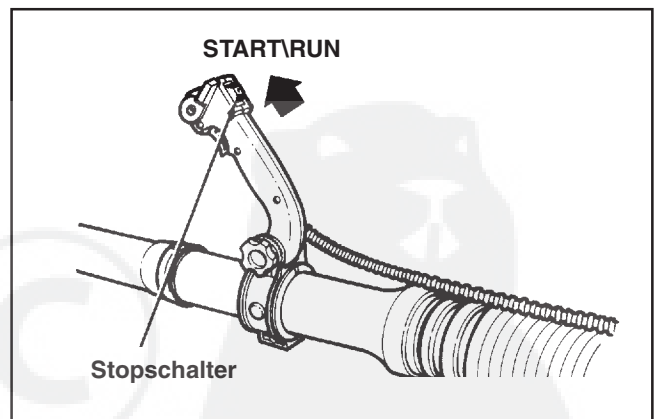
FRANÇAIS

WARMSTART

1. Falls der Tank nicht leergefahren wurde Stoppschalter in START/RUN Position schieben. Reversierstarten 1 - 3 mal betätigen. Motor sollte jetzt starten. Choke (Kaltstartklappe) nicht schließen.
2. Falls der Tank leergefahren wurde, auftanken, Kraftstoffpumpe betätigen (bis Kraftstoff in durchsichtiger Kraftstoffrückleitung sichtbar ist) und dann Reversierstarter ziehen. Choke (Kaltstartklappe) nicht schließen.

ANMERKUNG

Falls Motor nach 3 Versuchen nicht startet, entsprechend der Anleitung KALTSTART verfahren.



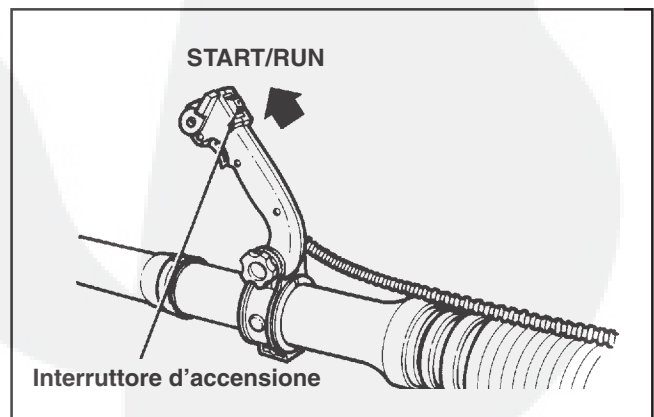
DEUTSCH

AVVIAMENTO A MOTORE CALDO

1. Se il serbatoio miscela non è vuoto, fate scorrere in avanti l'interruttore d'accensione all'assetto START/RUN. Tirate la fune da una a tre volte ed il motore dovrebbe scoppettare. Non usate la leva dell'aria.
2. Se il serbatoio miscela è vuoto, dopo aver fatto rifornimento premete il primer (finché non sivede la miscela nel tubetto miscela) e poi tirate la fune d'avviamento. Non usate la leva dell'aria .

NOTA

Se il motore non parte dopo tre tentativi seguite le procedure per l'avviamento a motore freddo.

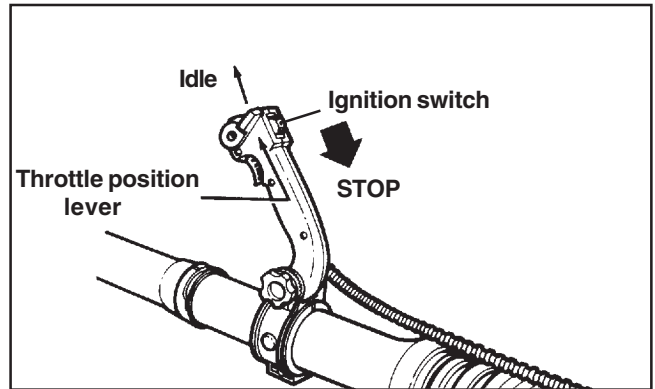


ITALIANO

STOPPING ENGINE


1. Move throttle position lever forward or up to idle position and allow engine to run for a few minutes.
2. Slide ignition switch to "STOP" position.

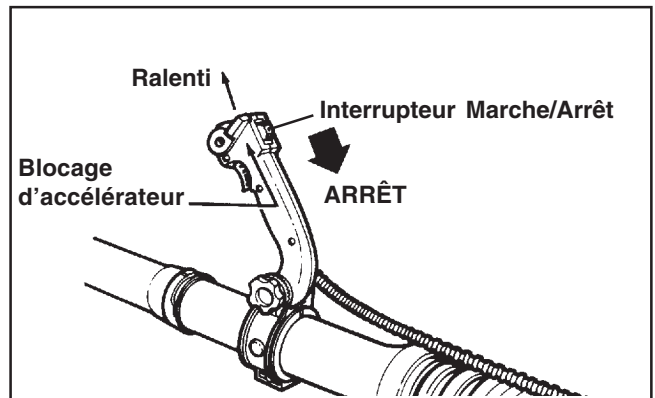
WARNING  **DANGER**
IF ENGINE DOES NOT STOP, SHIFT CHOKE LEVER TO CLOSED POSITION TO STALL ENGINE. CHECK AND REPAIR IGNITION SWITCH BEFORE STARTING.



ARRÊT DU MOTEUR


1. Mettez le levier de blocage d'accélérateur vers l'avant ou le haut à la position de ralenti et laissez le moteur tourner au ralenti pendant quelques minutes.
2. Mettez l'interrupteur Marche/Arrêt sur la position "ARRÊT".

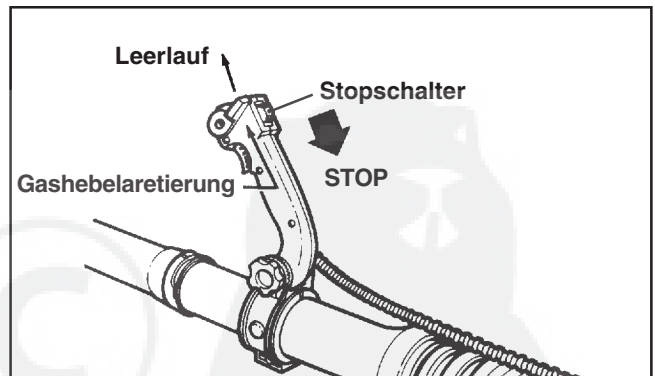
ATTENTION  **DANGER**
SI LE MOTEUR NE S'ARRÊTE PAS, FERMEZ LE STARTER EN ABAISSANT LE LEVIER AFIN DE CALER LE MOTEUR. VERIFIEZ ET REPAREZ L'INTERRUPTEUR AVANT DE REMETTRE LE SOUFFLEUR EN SERVICE.



MOTOR ABSTELLEN


1. Gashebelaretierung auf Leerlauf stellen und Motor einige Minuten im Leerlauf betreiben.
2. Stopschalter auf "STOP" Stellung ziehen.

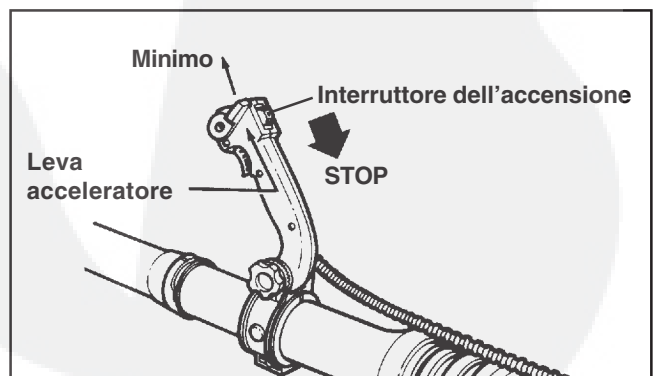
ACHTUNG  **GEFAHR**
FALLS DER MOTOR NICHT STEHEN BLEIBT, CHOKE-HEBEL AUF KALTSTART STELLEN UM MOTOR ANZUHALTEN. STOPSCHALTER VOR ERNEUTEM BETRIEB PRÜFEN UND REPARIEREN.



ARRESTO DEL MOTORE

1. Spostate la leva acceleratore in avanti o al minimo e fate andare il motore per alcuni minuti.
2. Fate scorrere l'interruttore dell'accensione in assetto "STOP".

ATTENZIONE  **PERICOLO**
SE IL MOTORE NON SI SPENGE, SPOSTATE LA LEVA DELL'ARIA IN "CHIOUSO" PER FERMARE IL MOTORE. CONTROLLATE E RIPARATE L'INTERRUTTORE D'ACCENSIONE PRIMA DI AVVIARE NUOVAMENTE LA MACCHINA.



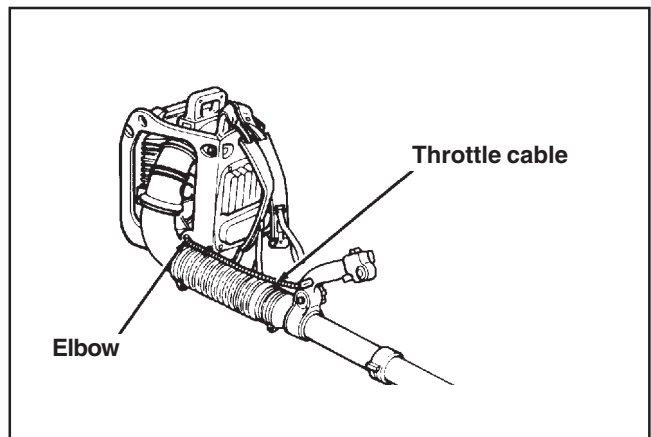
OPERATING BLOWER

WARNING DANGER

- ALWAYS WEAR SAFETY GLASSES AND USE A FACE FILTER MASK. (READ THE SAFETY SECTION CAREFULLY.)
- DO NOT POINT THE BLOWER PIPE IN THE DIRECTION OF PEOPLE OR PETS.

NOTE

Before operating blower check that throttle cable is routed between the elbow and frame and passes along the top of the flexible pipe.



ENGLISH

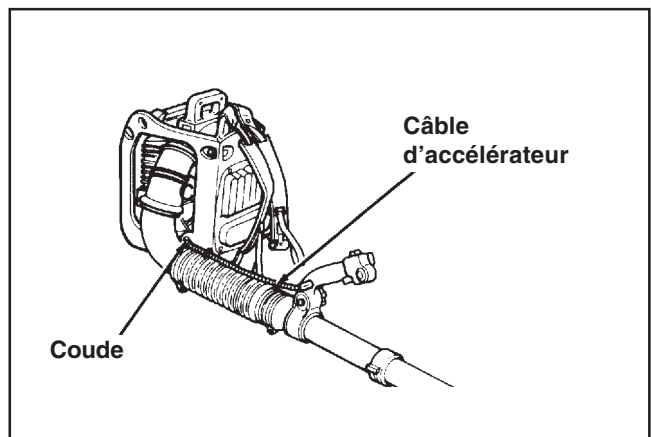
FONCTIONNEMENT DU SOUFFLEUR

ATTENTION DANGER

- PORTEZ TOUJOURS DES LUNETTES DE SÉCURITÉ ET UN MASQUE FILTRANT. (LISEZ AVEC SOIN LES RÈGLES DE SÉCURITÉ.)
- NE DIRIGEZ PAS LE TUBE DU SOUFFLEUR VERS DES PERSONNES OU DES ANIMAUX.

REMARQUE

Avant de mettre le souffleur en marche, vérifiez que le câble d'accélérateur passe entre le coude et le cadre et sur le dessus du tuyau flexible.



FRANÇAIS

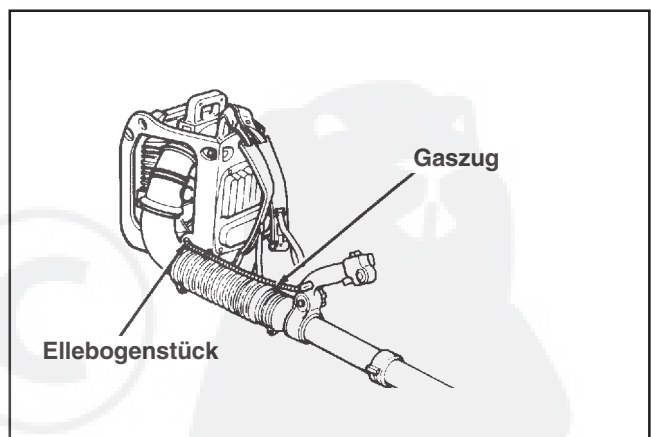
BEDIENUNG DES MOTORGEBLÄSES

ACHTUNG GEFAHR

- IMMER SCHUTZBRILLE UND STAUBMASKE TRAGEN. (SICHERHEITSBESTIMMUNGEN GENAU LESEN UND BEACHTEN.)
- DAS GEBLÄSEROHR NICHT AUF MENSCHEN ODER TIERE RICHTEN.

ANMERKUNG

Überprüfen Sie den Gaszug bevor Sie mit dem Gerät arbeiten. Der Gaszug muß zwischen Ellebogenstück und Rahmen und oberhalb des flexiblen Gebläserohrs verlaufen.



DEUTSCH

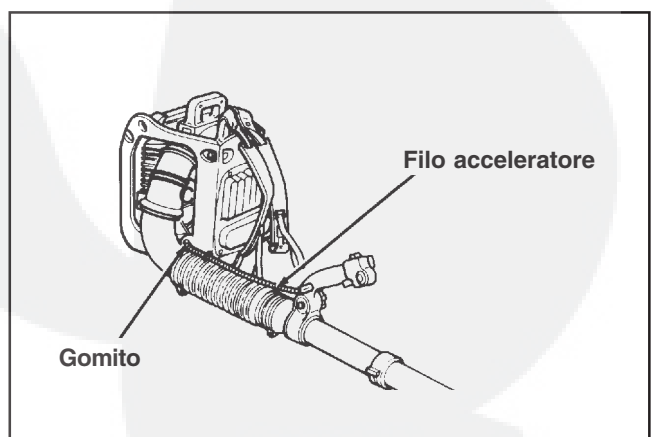
FUNZIONAMENTO DEL SOFFIATORE

ATTENZIONE PERICOLO

- INDOSSATE SEMPRE OCCHIALI PROTETTIVI E USATE UNA VISIERA. (LEGGETE ATTENTAMENTE LA SEZIONE RIGUARDANTE LA SICUREZZA.)
- NON PUNTATE IL TUBO SOFFIATORE IN DIREZIONE DI PERSONE O ANIMALI.

NOTA

Prima di far funzionare il soffiatore controllate che il filo acceleratore si trovi tra il gomito e il telaio e che passi fino all'estremità del flessibile.



ITALIANO

NOTE

The PB-46LN blower can be run at any speed between 2,600 r/min to 6,600 r/min once the engine has broken in after approximately 3 fuel tanks of running time.

1. Use a low speed to blow dry leaves from a lawn or flower bed.
2. Additional speed may be necessary to clean grass and leaves from walks, patios and drives.
3. Maximum speed may be necessary to move gravel, dirt, snow, bottles or cans from a driveway, street, parking lot or stadium.

NOTE

Never use a higher speed setting than necessary to perform a task. Remember, the higher the engine speed, the louder the blower noise. Minimize dust by using blower at lower speeds and by dampening material with water/mist when necessary. Keep debris on your property. Be Smart - be a good neighbor.

REMARQUE

Le PB-46LN peut tourner à tout régime compris entre 2.600 et 6.600 r/min après un rodage ayant duré environ 3 pleins de carburant.

1. Mettez à bas régime pour souffler des feuilles sur une pelouse ou un parterre.
2. Un régime plus élevé peut être nécessaire pour souffler herbe et feuilles sur les trottoirs, terrasses et allées.
3. Utilisez le régime maximum pour souffler gravier, saletés, neige, bouteilles dans les rues, parkings ou stades.

REMARQUE

Ne réglez pas à un régime supérieur aux besoins de la tâche à exécuter. Rappelez-vous que le bruit d'aspiration augmente avec le régime du moteur. Limitez la production de poussière en utilisant un régime faible et en humidifiant si nécessaire les débris à souffler. Soyez correct et conduisez en bon voisin: gardez vos débris chez vous!

ANMERKUNG

Das PB-46LN Motorgebläse kann nach einer Einlaufzeit von ca. 3 Tankfüllungen mit beliebiger Drehzahl zwischen 2,600 U/min. und 6,600 U/min. betrieben werden.

1. Bei trockenem Laub auf Rasen oder Beeten mit geringer Motordrehzahl arbeiten.
2. Erhöhte Drehzahl kann zur Reinigung von Laub und Gras von befestigten Wegen notwendig sein.
3. Höchste Drehzahl kann zum Entfernen von Kiesel, Schnee, Flaschen oder Dosen von Straßen, Plätzen oder Stadien erforderlich werden.

ANMERKUNG

Niemals eine höhere Drehzahleinstellung verwenden als für eine Aufgabe notwendig ist. Bedenken Sie: Je höher die Motordrehzahl, desto größer ist die Lärmentfaltung des Geräts. Vermindern Sie die Staubentwicklung durch Einsatz mit möglichst geringer Drehzahl und gegebenenfalls durch Befeuchten mit Wasser oder Sprühnebel. Abfälle im Sinne einer guten Nachbarschaft auf eigenem Grundstück zusammen blasen.

NOTA

Il soffiatore PB-46LN può funzionare a qualsiasi velocità tra i 2.600 e i 6.600 r/min dopo che il motore è stato rodato, dopo circa 3 pieni miscela.

1. Tenete una velocità motore ridotta per soffiare le foglie secche da prati o aiuole.
2. Può renedersi necessaria una velocità più sostenuta per pulire erba e e foglie da vialetti, patii e marciapiedi.
3. La massima velocità può essere necessaria per eliminare terriccio, sassi, neve, bottiglie o lattine da strade, marciapiedi, parcheggi e stadii.

NOTA

Non usate mai una velocità maggiore di quella richiesta per ogni operazione. Ricordate che quanto più elevata è la velocità tanto più forte è la rumorosità della macchina. Evitate di sollevare troppa polvere usando il soffiatore a velocità ridotte e inumidendo la zona con acqua/ nebulizzata se necessario. Tenete i rifiuti nella vostra proprietà. Agite con intelligenza e siate dei buoni vicini.

REDUCE CHANCES OF DAMAGE

- Before starting the job, check wind direction. Avoid blowing in the direction of open doors and windows, cars, pets, children or anything that could be harmed by blowing dust, leaves and debris.
- Use the full nozzle extension so the air stream is close to the ground. This will get the job done quicker without kicking up a lot of dust.

- In dusty conditions, wet down surfaces to prevent blowing up dust.
- Clean up after the job is done. Make sure no debris has blown onto someone else's property. Collect any trash and put it in a proper container.

ENGLISH

REDUISEZ LES RISQUES D'INCIDENTS

- Avant de démarrer, vérifiez la direction du vent. Evitez de souffler vers des portes et des fenêtres ouvertes, des voitures, des animaux ou des enfants et, en règle générale, tout ce qui peut être affecté par un nuage de poussières, de feuilles et de débris.
- Utilisez la rallonge de tubulure pour que le soufflage se fasse au niveau du sol. Le travail sera plus efficace et moins poussiéreux.

- En atmosphère poussiéreuse, il est préférable de mouiller les surfaces avant de souffler.
- Nettoyez après le travail. N'envoyez pas de débris sur le terrain des voisins. Ramassez les ordures et mettez-les dans une poubelle.

FRANÇAIS

RISIKEN EINER BESCHÄDIGUNG EINSCHRÄNKEN

- Vor Beginn der Arbeit die Windrichtung prüfen. Das Gebläse nicht auf offene Türen und Fenster, Haustiere, Kinder oder andere Lebewesen richten, die durch Staub, Blätter und Räumgut gefährdet werden könnten.
- Den gesamten Düsenaufsatz benutzen, damit der Luftstrom nahe am Boden verläuft. Dadurch wird die Arbeit schneller erledigt, ohne viel Staub aufzuwirbeln.

- Bei staubigen Bedingungen Oberflächen anfeuchten, damit kein Staub aufgewirbelt wird.
- Nach Beendigung der Arbeit aufräumen. Sicherstellen, daß kein Räumgut auf das Grundstück oder Eigentum anderer Personen gelangt ist. Abfälle einsammeln und in einem dafür vorgesehenen Behälter entsorgen.

DEUTSCH

COME RIDURRE POTENZIALI INCIDENTI

- Prima di iniziare il lavoro controllate la direzione del vento. Evitate di usare il soffiatore in direzione di porte aperte e finestre, automobili, animali, bambini o qualsiasi cosa possa essere danneggiata dalla polvere, dalle foglie e dai detriti.
- Usate tutta l'estensione dell'ugello in modo che il flusso d'aria sia vicino al terreno. In questo modo il lavoro verrà effettuato più velocemente senza sollevare un sacco di polvere.

- In ambienti molto polverosi bagnate le superfici in modo da non far sollevare la polvere.
- Pulite bene una volta effettuato il lavoro. Assicuratevi che né sassi né detriti simili non siano finiti nel giardino di qualcun altro. Raccogliete tutto e riponetelo in un contenitore apposito.

ITALIANO

MAINTENANCE AND CARE

AREA	MAINTENANCE	PAGE	BEFORE USE	MONTHLY
Air Filter	Inspect/Replace	33	•	
Fuel Filter	Inspect/Clean/Replace	41		•
Fuel Line	Inspect	-		•
Spark Plug	Inspect/Clean/Adjust/Replace	38		•
Carburettor	Adjust/Replace and adjust	34 - 37		•
Cooling System	Inspect/Clean	39	•	
Silencer (Spark arrester)	Inspect/Tighten/Clean	40		•
Starter Rope	Inspect/Replace	-		•
Fuel System	Inspect/Repair	-	•	
Screws, Bolts and Nuts	Inspect, Tighten/Replace	-	•	

IMPORTANT: Time intervals are maximum. Actual use and your experience will determine the frequency of required maintenance.

GUIDE DE MAINTENANCE ET D'ENTRETIEN

ELEMENT	ENTRETIEN	PAGE	AVANT UTILISATION	TOUS LES MOIS
Filtre à air	Examiner/remplacer	33	•	
Filtre à carburant	Examiner/nettoyer/remplacer	41		•
Tuyaux à d'essence	Examiner	-		•
Bougie	Examiner/nettoyer/régler/remplacer	38		•
Carburateur	Régler/remplacer et régler	34 - 37		•
Circuit de refroidissement	Examiner/nettoyer	39	•	
Pot d'échappement (pare-étincelles)	Examiner/serrer/nettoyer	40		•
Corde du lanceur	Examiner/remplacer	-		•
Circuit d'essence	Examiner/réparer	-	•	
Vis, boulons et écrous	Examiner, serrer/remplacer	-	•	

IMPORTANT: Les délais d'entretien donnés sont un maximum. La fréquence de l'entretien reste à définir suivant l'utilisation et l'expérience.

PFLEGE UND INSTANDHALTUNG

BEREICH	AUFGABE	SEITE	VOR DEM EINSATZ	MONATLICH
Luftfilter	Überprüfen/Austauschen	33	•	
Kraftstofffilter	Überprüfen/Reinigen/ Austauschen	41		•
Kraftstoffleitung	Prüfen	-		•
Zündkerze	Überprüfen/Reinigen/Einstellen/ Austauschen	38		•
Vergaser	Einstellen/Austauschen und einstellen	34 - 37		•
Kühlsystem	Überprüfen/Reinigen	39	•	
Schalldämpfer (Funkenschutzgitter)	Überprüfen/Festziehen/Reinigen	40		•
Anlasserseil	Überprüfen/Austauschen	-		•
Kraftstoffsystem	Überprüfen/Reparieren	-	•	
Schrauben, Bolzen und Muttern Austauschen	Überprüfen, Festziehen/ Austauschen	-	•	

WICHTIG: Bei den aufgeführten Intervallen handelt es sich um Höchstwerte. Die Häufigkeit der erforderlichen Instandhaltungsarbeiten richtet sich nach dem praktischen Einsatz sowie der individuellen Erfahrung der Bedienungskraft.

GUIDA ALLA MANUTENZIONE E ASSISTENZA

PARTE	MANUTENZIONE	PAGINA	PRIMA DELL'USO	OGNI MESE
Filtro aria	Ispezionare/sostituire	33	•	
Filtro carburante	Ispezionare/pulire/sostituire	41		•
Tubetto miscela	Ispezionare	-		•
Candela	Ispezionare/pulire/regolare/sostituire	38		•
Carburatore	Regolare/sostituire e regolare	34 - 37		•
Impianti di raffreddamento	Ispezionare/pulire	39	•	
Marmitta (schermo parascintille)	Ispezionare /serrare/pulire	40		•
Fune avviamento	Ispezionare/sostituire	-		•
Impianto carburante	Ispezionare/riparare	-	•	
Viti, bulloni e dadi	Ispezionare/serrare/sostituire	-	•	

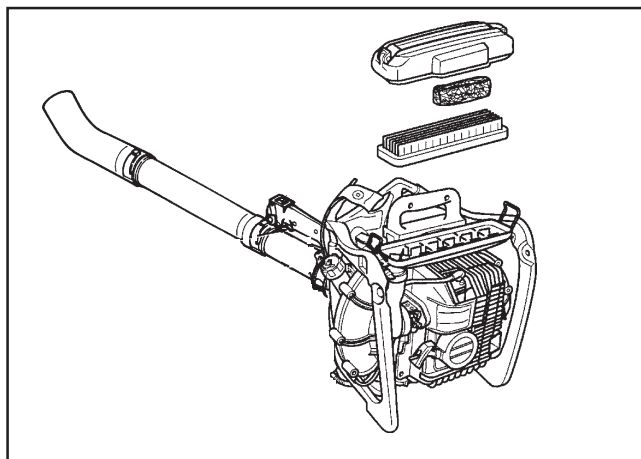
IMPORTANTE: Gli interventi temporali sono riportati all'estensione massima. L'uso effettivo e la vostra esperienza determineranno la frequenza della manutenzione richiesta.

CLEANING AIR FILTER

NOTE

Clean air filter before each use.

1. Close choke, remove air cleaner cover and pull out air filter.
2. Brush or blow dust from filter. Do not wash.
3. Reinstall filter into air cleaner case and secure cover.



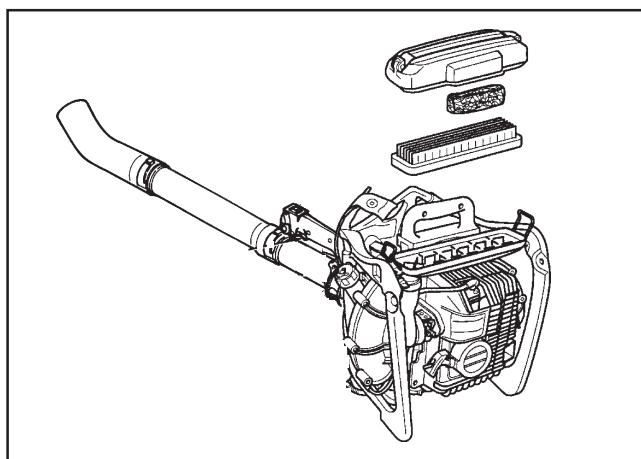
ENGLISH

NETTOYAGE DU FILTRE À AIR

REMARQUE

Nettoyez le filtre à air avant chaque usage.

1. Fermez le starter, retirez le couvercle du filtre à air et le filtre.
2. Enlevez les poussières à la brosse. Ne lavez pas le filtre.
3. Remettez le filtre en place et posez le couvercle.



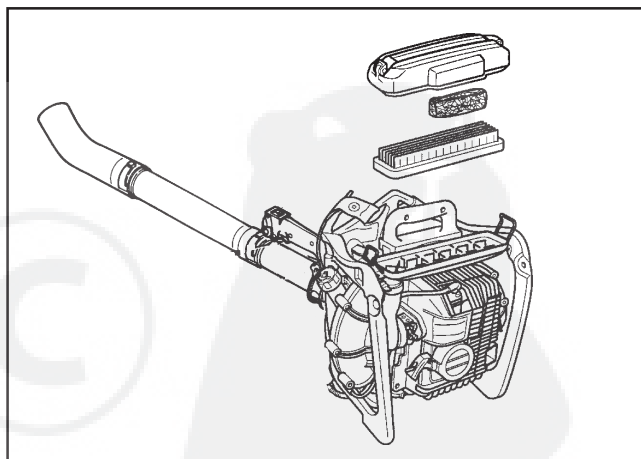
FRANÇAIS

LUFTFILTER REINIGEN

ANMERKUNG

Jeweils vor dem Einsatz den Luftfilter reinigen.

1. Choke schließen, Abdeckung des Luftfilters abnehmen und Luftfilter herausziehen.
2. Staub vom Luftfilter abbürsten oder abblasen. Nicht abwaschen.
3. Das Luftfilter wieder in das Luftfiltergehäuse einsetzen und die Abdeckung befestigen.



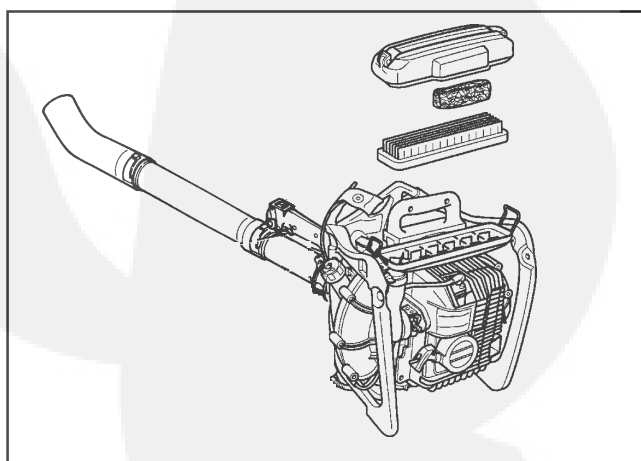
DEUTSCH

PULIZIA DEL FILTRO DELL'ARIA

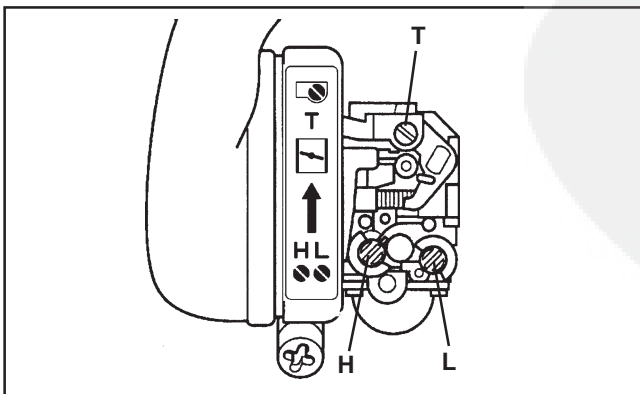
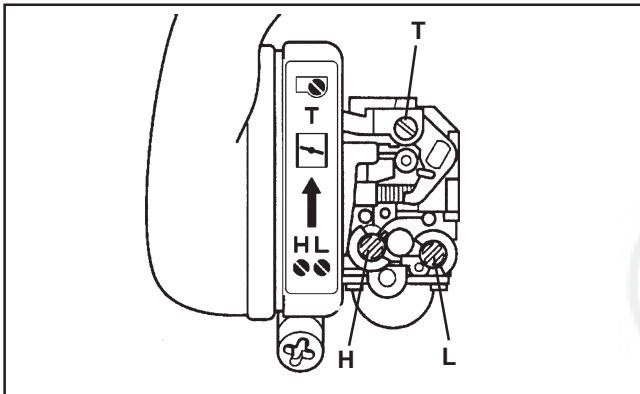
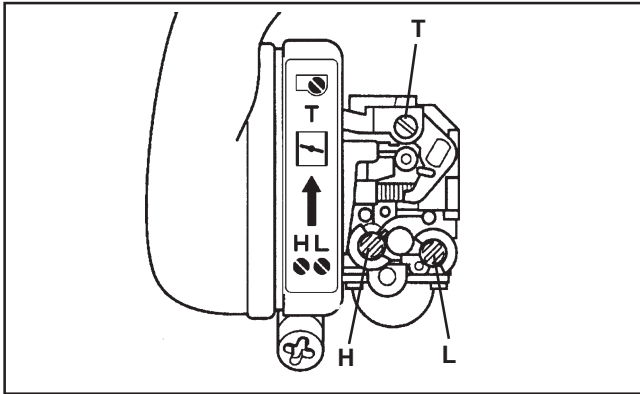
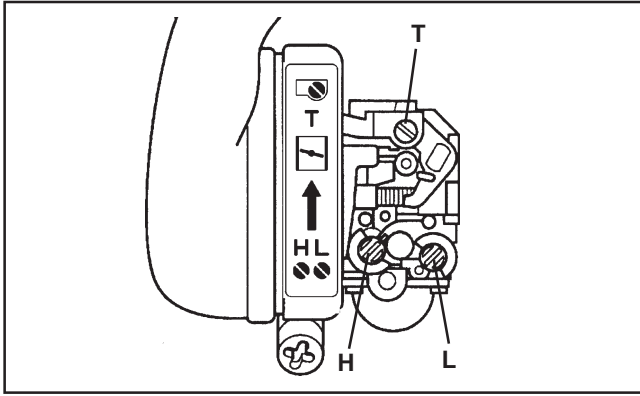
NOTA

Se il filtro fosse eccessivamente sporco o non potesse più essere reinserito in modo appropriato, sostituirlo.

1. Chiudere l'aria, rimuovere il carter filtro aria ed il filtro dell'aria.
2. Togliete lo sporco dal filtro con una spazzola o pulire con aria compressa. Non lavate.
3. Rimontare il filtro, il carter filtro aria.



ITALIANO



ADJUSTING CARBURETTOR

GENERAL

NOTE

Do not adjust carburettor unless necessary. If you have trouble with carburettor, see your dealer. Always adjust carburettor with pipes assembled to the unit.

ADJUSTERS

- | | |
|---------------------------------|---|
| Idle Speed Adjuster (T) | Control throttle opening at idle. |
| Low Speed Mixture Adjuster (L) | Controls amount of fuel at low speed and supplementary fuel for smooth progression from idle to high speed. |
| High Speed Mixture Adjuster (H) | Controls amount of fuel at full throttle. |

RÉGLAGE DU CARBURATEUR INSTRUCTIONS D'ORDRE GÉNÉRAL

REMARQUE

Ne modifiez le réglage du carburateur que si cela s'avère indispensable. Si vous avez des problèmes de carburateur, consultez votre marchand-réparateur. Faites toujours le réglage avec les tuyaux posés.

VIS DE RÉGLAGE

- | | |
|--------------------|--|
| Vis de Ralenti; T | Contrôle le régime de ralenti. |
| Vis Bas Régime; L | Contrôle la quantité de mélange à bas régime et assure la fourniture d'une quantité supplémentaire pour la montée en régime. |
| Vis Haut Régime; H | Contrôle la quantité de mélange à plein régime. |

VERGASER EINSTELLEN

ALLGEMEINES

ANMERKUNG

Vergaser nur dann nachstellen, wenn es unumgänglich ist. Wenn Sie Probleme mit dem Vergaser haben, wenden Sie sich an Ihren Vertragshändler. Das Nachstellen des Vergasers muß immer mit am Gerät montierten Rohren erfolgen.

VERGASER-EINSTELLSCHRAUBEN

- | | |
|--------------------------|---|
| Leerlaufdrehzahl (T) | Regelt die Standgaseinstellung. |
| Leerlaufgemischnadel (L) | Regelt den Leerlauf und die Kraftstoffmenge zur gleichmäßigen Beschleunigung. |
| Vollastnadel (H) | Regelt das Gemisch bei Vollgas |

REGOLAZIONE DEL CARBURATORE INFORMAZIONI GENERALI

NOTA

Non regolate il carburatore a meno che non sia necessario. Se avete problemi con il carburatore rivolgetevi al vostro rivenditore. Regolate sempre il carburatore con i tubi montati sulla macchina.

VITI DI REGOLAZIONE

- | | |
|----------------------|---|
| Vite del minimo (T) | Controlla l'apertura dell'acceleratore al minimo. |
| Velocità ridotta (L) | Controlla la quantità di miscela velocità ridotta e la miscela supplementare per una progressione fluida dal minimo al massimo. |
| Velocità elevata (H) | Controlla la quantità di miscela a pieno acceleratore. |

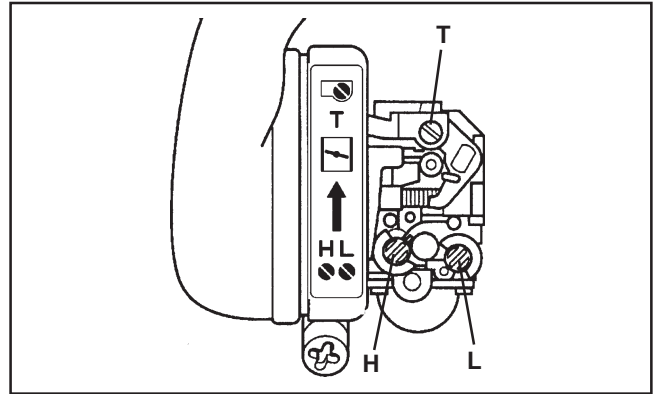
BEFORE ADJUSTMENT

Check that:

- Air filter is clean and properly installed.
- Spark arrester screen and exhaust port are free of carbon.
- Blower pipes are installed.

INITIAL ADJUSTMENT

1. With engine off, turn H adjuster anticlockwise to stop.
2. Turn L adjuster midway between stops.
3. Turn T adjuster until tip of adjuster just touches throttle plate; then turn three (3) turns clockwise.

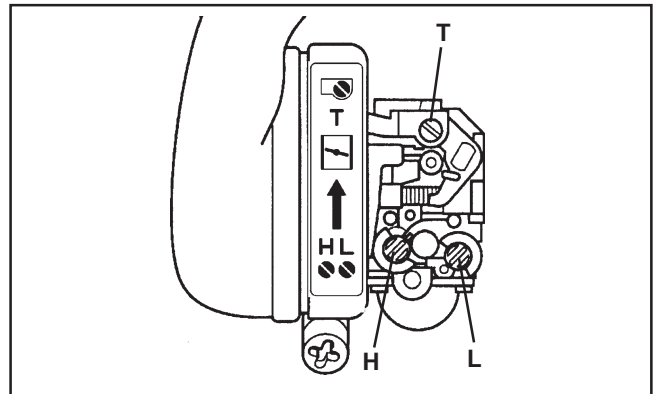
**AVANT LE RÉGLAGE**

Vérifier que:

- Le filtre à air est propre et correctement installé.
- L'écran pare-étincelles et l'orifice d'échappement sont libres d'accumulations de carbone.
- Les tubes de souffleuse sont en place.

RÉGLAGE INITIAL

1. Avec le moteur à l'arrêt, tourner la vis de HAUTE vitesse (H) dans le sens inverse des aiguilles d'une montre jusqu'à la butée.
2. Tourner la vitesse BASSE (L) à mi-chemin entre les butées.
3. Tourner la vis de ralenti (T) jusqu'à ce que la pointe de la vis touche à peine la plaque des gaz; puis tourner trois (3) tours dans le sens des aiguilles d'une montre.

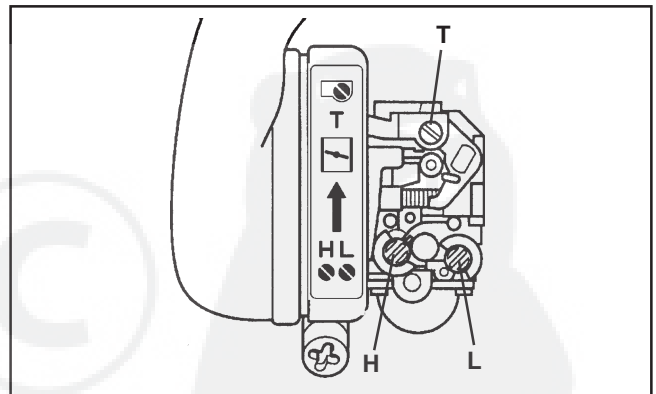
**VORVERGASEREINSTELLUNG**

Prüfen:

- Ist der Luftfilter sauber und richtig eingesetzt?
- Ist das Auspuffsystem frei von Ölkohle?
- Sind die Gebläserohre komplett angebaut?

GRUNDEINSTELLUNG

1. Bei stehendem Motor, Vollastnadel (H) entgegen Uhrzeigersinn bis zum Anschlag drehen.
2. Leerlaufmischnadel (L) halbwegs zwischen den beiden Anschlägen einstellen.
3. Leerlaufschraube (T) eindrehen bis die Schraubenspitze gerade eben den Gashebel berührt, dann noch drei Umdrehungen im Uhrzeigersinn eindrehen.

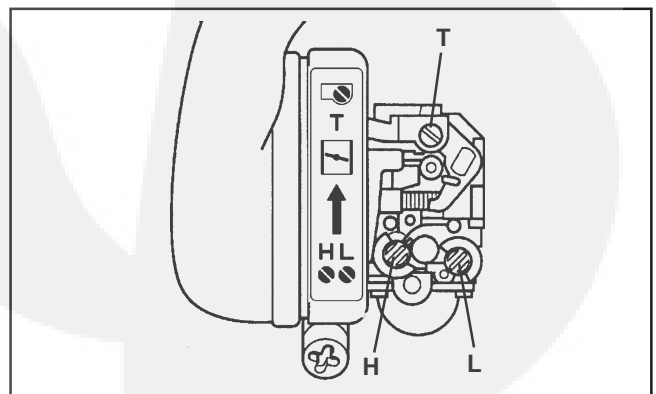
**PRIMA DELLA REGOLAZIONE**

Controllate quanto segue

- Il filtro aria deve essere pulito e montato correttamente.
- Lo schermo parascintille e la luce di scarico non devono contenere carbonio.
- I tubi del soffiatore devono essere montati.

REGOLAZIONE INIZIALE

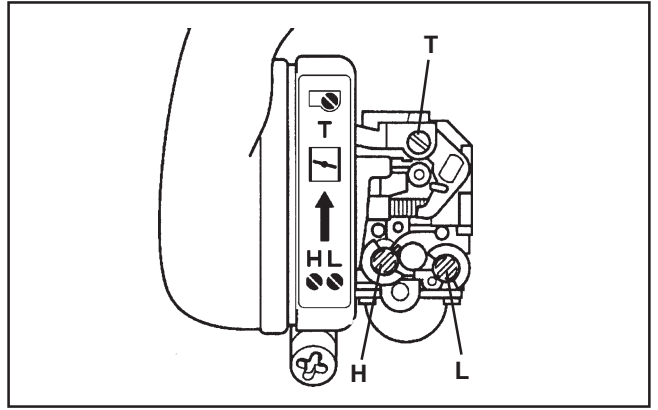
1. A motore spento girate la vite del massimo (H) in senso anti-orario finché non gira più.
2. Girate la vite del minimo (L) a metà tra i due estremi.
3. Girate la vite del minimo (T) finché la punta della vite non sfiora la linguetta acceleratore; fate poi 3 giri in senso orario.



FINAL ADJUSTMENT

IMPORTANT

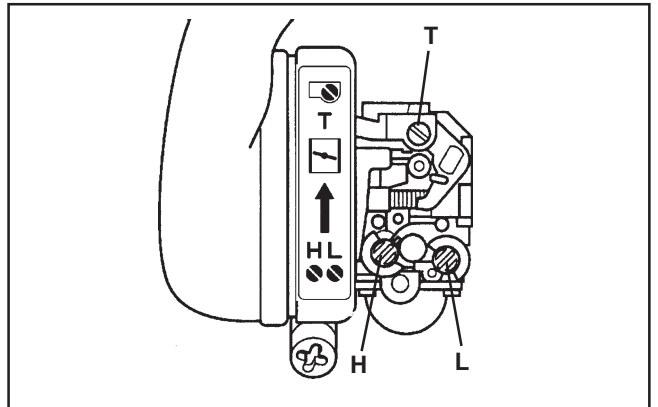
Limiters prevent exceeding emission limits and over rich adjustment, but not over lean adjustment, which can cause engine failure: Do not exceed recommended High speed engine rev during operation, or for long periods during adjustment.



RÉGLAGE FINAL

IMPORTANT

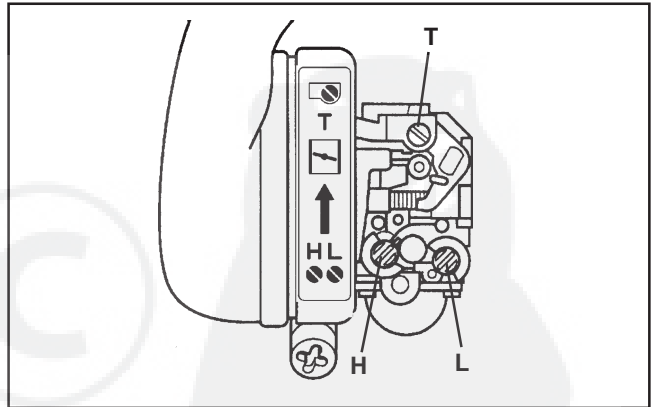
Les limiteurs empêchent de dépasser les limites d'émissions et les mélanges trop riches, mais pas un mélange trop pauvre, qui peut causer la défaillance du moteur. Ne pas dépasser le régime recommandé pendant l'utilisation, ni pour des périodes prolongées lors du réglage.



ENDGÜLTIGE EINSTELLUNG

WICHTIG

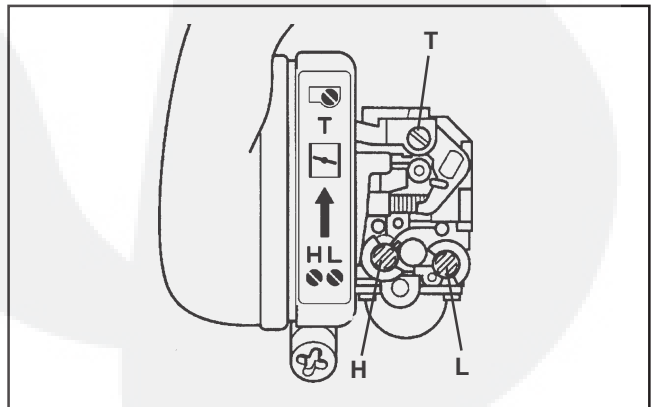
Die Begrenzungsanschlüsse verhindern ein Überschreiten der Abgasgrenzwerte entsprechend Bestimmungen und eine zu fette Gemischeinstellung, nicht jedoch eine zu magere Vergasereinstellung, die zu Motorschäden führen kann. Daher die empfohlene Höchstzahl bei der Arbeit nie, und während der Vergasereinstellung höchstens kurzfristig, überschreiten.



REGOLAZIONE FINALE

IMPORTANTE

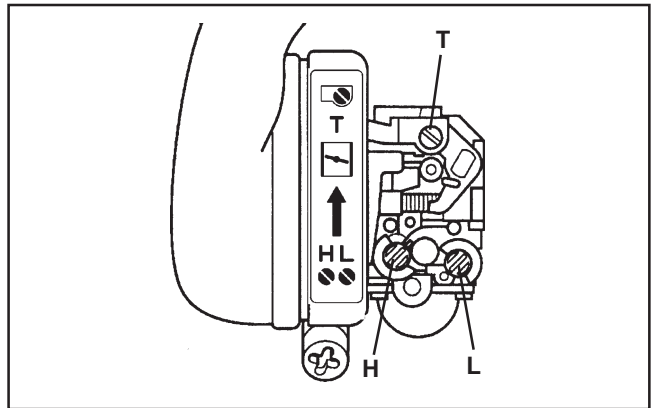
I tappi limitatori evitano di eccedere i limiti e di regolare con condizioni di miscela troppo ricca, che potrebbe causare guasti al motore. Non eccedete nel numero di giri del motore a velocità alta HI raccomandati durante l'uso o per lunghi periodi durante la regolazione.



1. Start engine, run at idle for one minute.
2. Complete warm up by running at full throttle for 5 minutes, operating choke twice to clear air from carburetor chambers.
3. Run at idle and accelerate to check for smooth transition from idle to high speed; if engine hesitates, turn L adjuster anticlockwise 1/8th of a turn at a time until acceleration is smooth.
4. Adjust T adjuster to 3,000 r/min, using tachometer.

NOTE

When there is some trouble with the carburettor, contact your distributor or dealer.

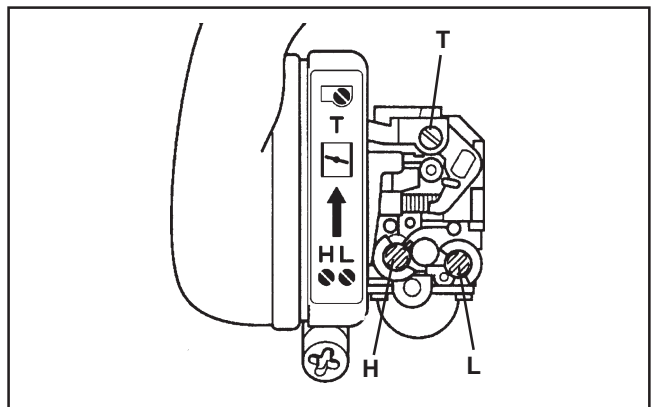


ENGLISH

1. Démarrer le moteur, tourner au ralenti pendant une minute.
2. Compléter le réchauffement du moteur en tournant à pleine gaz pendant 5 minutes, actionnant le starter deux fois pour dégager l'air des chambres du carburateur.
3. Tourner au ralenti et accélérer pour assurer une transition en douceur entre le ralenti et la haute vitesse; si le moteur hésite, tourner la vis de vitesse BASSE (L) dans le sens inverse des aiguilles d'une montre de 1/8 è de tour à la fois jusqu'à ce que l'accélération soit régulière.
4. Ajuster la vis de ralenti (T) à 3.000 r/min à l'aide d'un tachymètre.

REMARQUE

En cas de problème du carburateur, consulter votre distributeur ou votre revendeur.

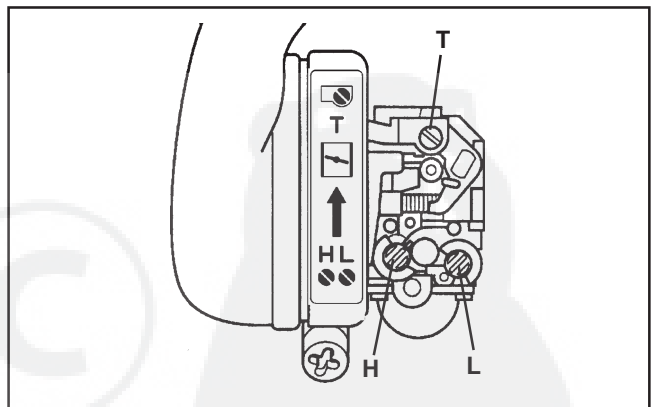


FRANÇAIS

1. Motor starten und 1 min. im Leerlauf betreiben.
2. Weitere 5 min. bei Vollast warmlaufen lassen. Dabei zweimal die Starterklappe schließen, um Schwimmerkammer vollständig zu entlüften.
3. Aus Leerlauf beschleunigen um gleichmäßigen Übergang bis auf Höchstdrehzahl zu prüfen. Falls der Motor nur zögerlich beschleunigt, Leerlaufgemischnadel (L) entgegen Uhrzeigersinn jeweils mit 1/8 Umdrehungen herausdrehen bis der Motor gleichmäßig beschleunigt.
4. Leerlaufschraube (T) mit Drehzahlmesser auf 3,000 U/Min. Umdrehungen einstellen.

ANMERKUNG

Sollten Sie dabei Schwierigkeiten haben, wenden Sie sich an Ihren ECHO-Fachhändler.

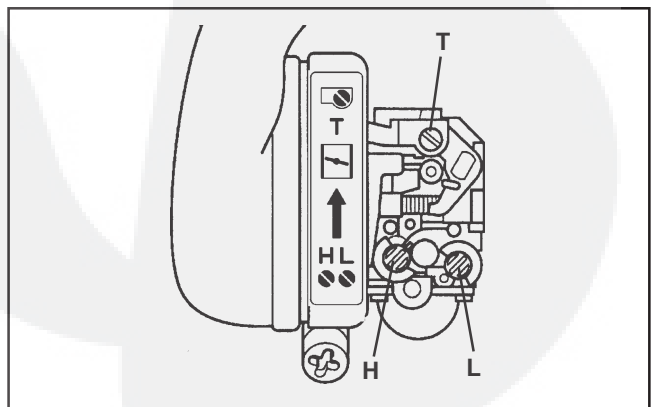


DEUTSCH

1. Avviate il motore e fatelo andare al minimo per un minuto.
2. Fatelo scaldare bene facendolo andare a pieno acceleratore per 5 minuti, facendo funzionare la leva aria due volte per eliminare l'aria dalle camere di combustione.
3. Fate andare la macchina al minimo e accelerate per verificare che si passi fluidamente dal minimo al massimo. Se il motore esita girate la vite di regolazione del minimo (L) in senso anti-orario di 1/8 di giro in una sola volta finché l'accelerazione non è fluida.
4. Regolate la vite del minimo (T) a 3.000 r/min usando il tachimetro.

NOTA

Quando ci sono problemi con il carburatore consultante il vs distributore o rivenditore.



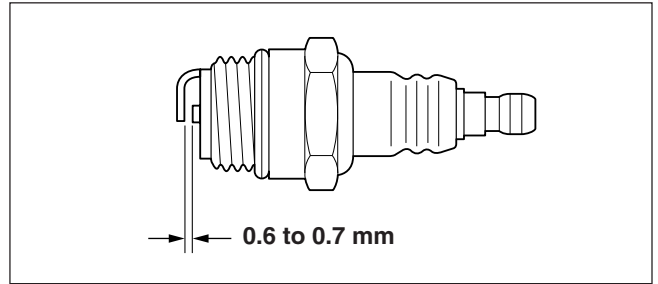
ITALIANO

SPARK PLUG

1. Check plug gap. Correct gap is 0.6 to 0.7 mm.
2. Inspect electrode for wear.
3. Inspect insulator for oil or other deposits.
4. Replace plug if needed and tighten to 15 - 17 N·m (150 to 170 kgf·cm).

NOTE

Do not overtighten spark plug.

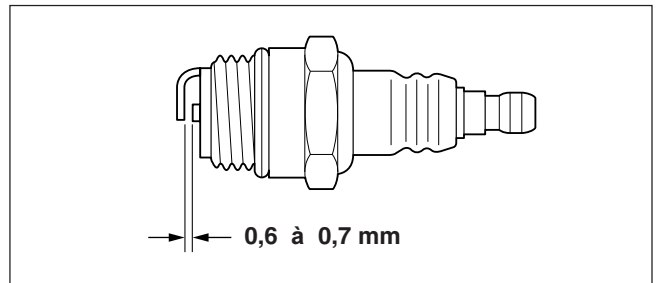


BOUGIE D'ALLUMAGE

1. Vérifiez l'écartement qui doit être de 0,6 à 0,7 mm.
2. Examinez l'état d'usure de l'électrode.
3. Recherchez les traces d'huile ou autres dépôts sur l'isolateur.
4. Changez la bougie si nécessaire, serrez de 15 à 17 N·m (de 150 à 170 kgf·cm)

REMARQUE

Ne serrez pas trop la bougie d'allumage.

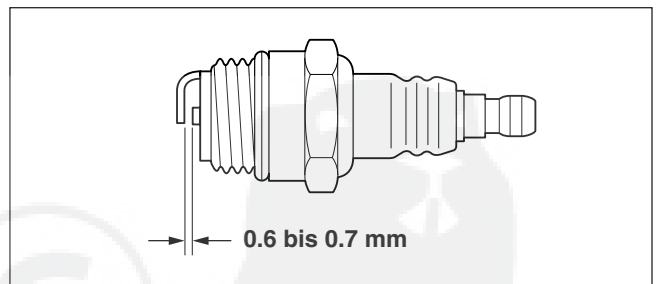


ZÜNDKERZE

1. Elektrodenabstand nachprüfen. Der richtige Elektrodenabstand beträgt um 0.6 bis 0.7 mm.
2. Elektrode auf Verschleiß prüfen.
3. Isolierkörper auf Öl oder andere Ablagerungen prüfen.
4. Zündkerze ggf. austauschen und auf Drehmoment von 15 bis 17 N·m (von 150 bis 170 kgf·cm) festziehen.

ANMERKUNG

Zündkerze nicht zu sehr festziehen.

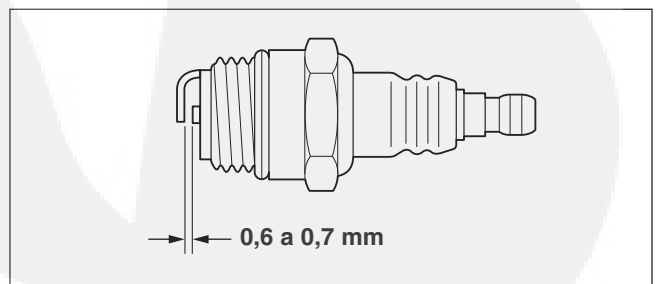


CANDELA

1. Controllate la distanza tra gli elettrodi. La distanza giusta è di 0,6 a 0,7 mm.
2. Controllate che l'elettrodo non sia logorato.
3. Controllate che l'isolatore non contenga olio o altri depositi.
4. Sostituite la candela se necessario e stringetela di 15 a 17 N·m (di 150 a 170 kgf·cm).

NOTA

Non stringete troppo la candela.



COOLING SYSTEM MAINTENANCE

NOTE

- To maintain proper engine operating temperatures, cooling air must pass freely through the cylinder fin areas. This flow of air carries combustion heat away from the engine.
- Removal of cooling passage blockages or cleaning of cylinder fins is considered "Normal Maintenance." Any resultant failure attributed to lack of maintenance is not warranted.

Overheating and engine seizure can occur when:

- Air intakes are blocked preventing cooling air from reaching the cylinder, or
- Dust and grass build up on the outside of the cylinder. This build up insulates the engine and prevents the heat from leaving.

ENTRETIEN DU CIRCUIT DE REFROIDISSEMENT

REMARQUE

- Pour maintenir les températures de fonctionnement du moteur, l'air de refroidissement doit passer librement sur la surface des ailettes du cylindre. Ce flux d'air réduit la chaleur de combustion.
- L'entretien normal comporte le dégagement des passages de refroidissement et le nettoyage des ailettes du cylindre. Toute panne causée par un manque d'entretien ne sera pas couverte par la garantie.

La surchauffe et le grippage du moteur peuvent se produire dans les circonstances suivantes:

- Blocage de l'admission d'air empêchant l'air de refroidissement d'atteindre le cylindre ou
- Accumulation de poussières et d'herbe sur l'extérieur du cylindre. Ceci isole le moteur et empêche la chaleur de se dégager.

INSTANDHALTUNG DES KÜHLSYSTEMS

ANMERKUNG

- Zwecks Aufrechterhaltung der richtigen Motorbetriebsstemperaturen muß die Kühlungsluft den Zylinderrippenbereich ungehindert durchfließen können.
- Durch derartige Ansammlungen wird der Motor isoliert, so daß keine Hitze entweichen kann. Die Reinigung der Zylinderrippen bzw. das Freihalten der Zirkulationswege gehört zur "normalen Pflege und Instandhaltung." Eine sich aus mangelhafter Instandhaltung ergebende Störung fällt nicht unter die Garantieerklärung.

Durch diesen Luftstrom wird die Verbrennungshitze vom Motor wegtransportiert. Unter folgenden Bedingungen kann es vorkommen, daß der Motor heißläuft und anfrißt:

- Wenn die Lufteinlaßstellen blockiert sind, so daß die Kühlungsluft nicht zum Zylinder vordringen kann oder
- Wenn sich außen am Zylinder Staub bzw. Gras angesammelt hat.

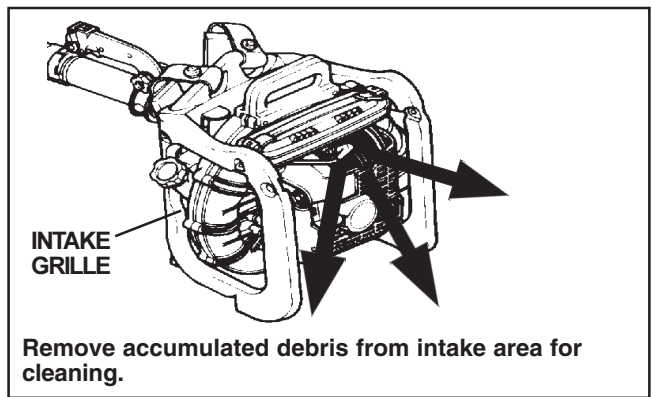
MANUTENZIONE DEL SISTEMA DI RAFFREDDAMENTO

NOTA

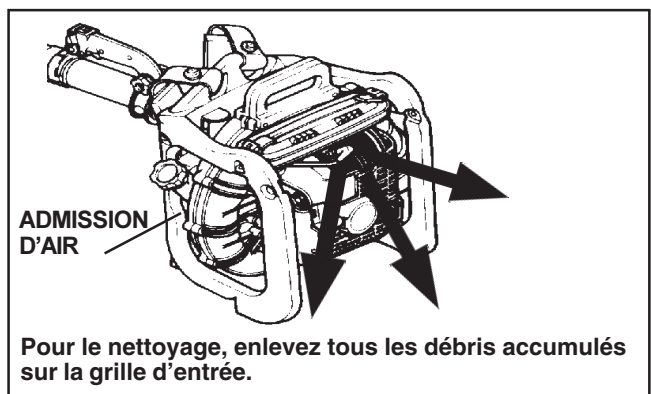
- Per una manutenzione adeguata del motore a diverse temperature l'aria di raffreddamento deve passare liberamente attraverso le alette del cilindro. Questo flusso d'aria porta via il calore della combustione dal motore.
- La rimozione di ostacoli sul flusso d'aria o la pulizia delle alette del cilindro è considerata "Manutenzione Normale" qualsiasi danneggiamento attribuito alla mancanza di manutenzione non è garantito.

Il surriscaldamento e il grippaggio del motore si possono verificare quando:

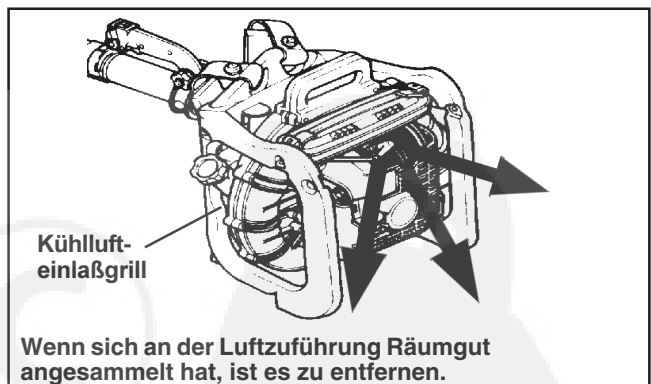
- Le prese d'aria sono bloccate ed impediscono che l'aria di raffreddamento arrivi al cilindro, o
- Polvere e grasso si accumulano sulla parte esterna del cilindro, ciò isola il motore e non fa uscire il calore.



ENGLISH



FRANÇAIS



DEUTSCH



ITALIANO

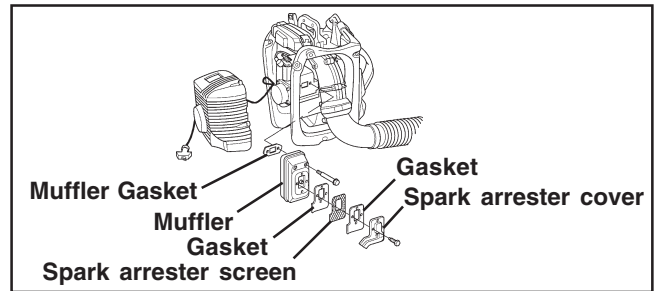
SILENCER AND EXHAUST PORT

NOTE

Carbon deposits in cylinder exhaust port and silencer will cause a drop in engine output and overheating. Silencer exhaust port and screen must be checked.

1. Remove spark plug and engine cover (five screws).
2. Remove muffler, and muffler gasket.
3. Clean cylinder exhaust port being careful not to scratch cylinder or piston, using a wooden or plastic scraper.

4. Remove spark arrester cover, gaskets and spark arrester screen from muffler. Replace screen if plugged with carbon deposits.
5. Install spark arrester screen, new gaskets, and cover.



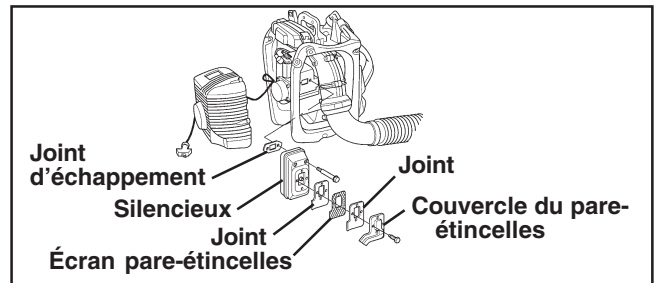
NETTOYAGE DU SILENCIEUX ET DE L'ORIFICE D'ÉCHAPPEMENT

REMARQUE

La calamine sur l'orifice d'échappement et le silencieux peut réduire le rendement du moteur et causer son échauffement. Examinez l'orifice d'échappement et le pare-étincelles.

1. Enlevez la bougie et le capot moteur (5 vis).
2. Retirez le silencieux et le joint d'échappement.
3. Nettoyez le port d'échappement en prenant garde de ne pas rayer le cylindre ou le piston. Dans ce but, utilisez un grattoir en bois ou en plastique.

4. Retirez du silencieux le couvercle du pare-étincelles, les joints et l'écran pare-étincelles. Remplacez l'écran si il est obstrué par la calamine.
5. Remontez les pièces en procédant dans l'ordre inverse du démontage.



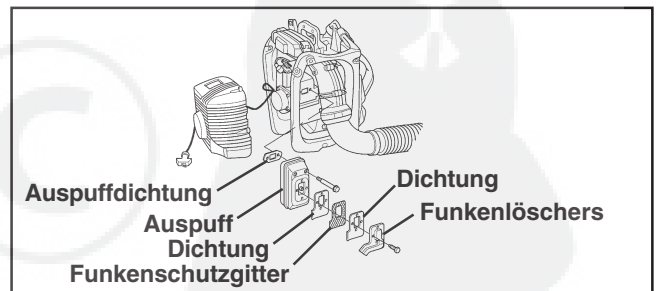
SCHALLDÄMPFER UND AUSPUFFKANAL

ANMERKUNG

Kohleablagerungen im Zylinderauspußkanal und im Schalldämpfer führen zu einem Abfallen der Motorleistung und zum Überhitzen. Der Schalldämpfer-Auspußkanal und das Funkenschutzgitter sind nachzuprüfen.

1. Abdeckung über Motor und Zündkerze abnehmen (5 Schrauben).
2. Auspuß und Auspußdichtung entfernen.
3. Ölkohleablagerungen im Auslaßkanal am Zylinder vorsichtig entfernen. Nur mit Holz oder Kunststoffwerkzeug arbeiten.

4. Abdeckung des Funkenlöschers, Dichtung und Funkenschutzgitter vom Auspuß abnehmen. Falls mit Ölkohleablagerungen verstopft, Funkenschutzgitter ersetzen.
5. Funkenschutzgitter, neue Dichtung und Abdeckung einbauen.



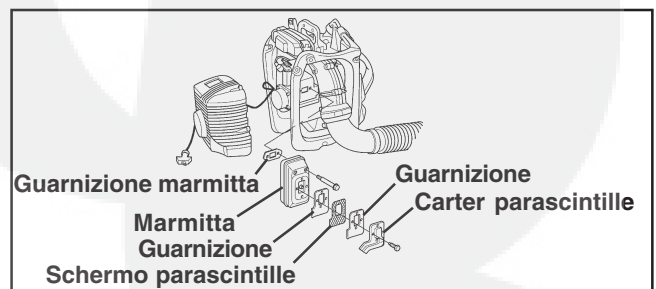
MARMIITA E FORO DI SCARICO

NOTA

I depositi di carbonio nel foro di scarico del cilindro e nella marmitta causeranno una diminuzione delle prestazioni della potenza del motore, ed un surriscaldamento. La marmitta, il foro di scarico e la griglia devono essere controllate.

1. Togliete la candela e il carter motore (cingue viti).
2. Togliete la marmitta e la guarnizione marmitta.
3. Pulite il foro di scarico del cilindro stando attenti a non graffiare il cilindro o il pistone, usando un raschietto in plastica o legno.

4. togliete il carter parascintille, le guarnizioni e lo schermo parascintille dalla marmitta. Sostituite lo schermo se ostruito da depositi di carbonio.
5. Montate lo schermo parascintille, le guarnizioni nuove e il carter.



REPLACING FUEL FILTER

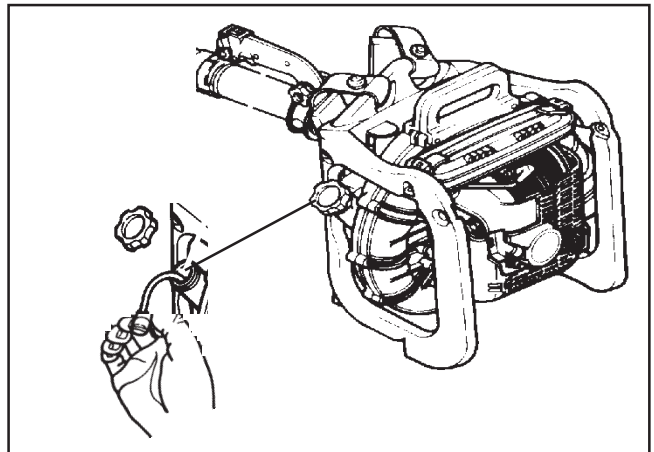
NOTE

A clogged fuel filter will cause hard starting or poor engine performance.

1. Pick up the fuel filter through fuel tank opening with a piece of steel wire or the like.
2. Remove old filter from fuel line.
3. Install new fuel filter.

NOTE

Keep fuel tank clean - do not allow dirt or debris to enter fuel tank.



RECHANGE DU FILTRE DE CARBURANT

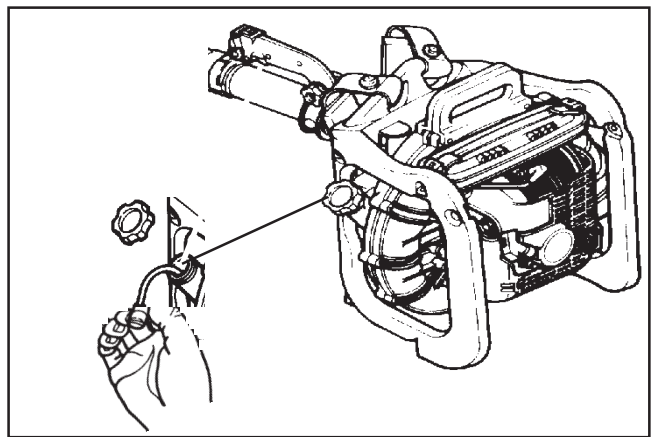
REMARQUE

L'encrassement du filtre de carburant peut rendre le démarrage difficile ou réduire la performance du moteur.

1. Utilisez un fil de fer pour décrocher le filtre de carburant par l'ouverture du réservoir.
2. Retirez le filtre du circuit.
3. Posez un nouveau filtre.

REMARQUE

Veillez à la propreté du réservoir de carburant, évitez la pénétration de saletés.



KRAFTSTOFFSIEB AUSTAUSCHEN

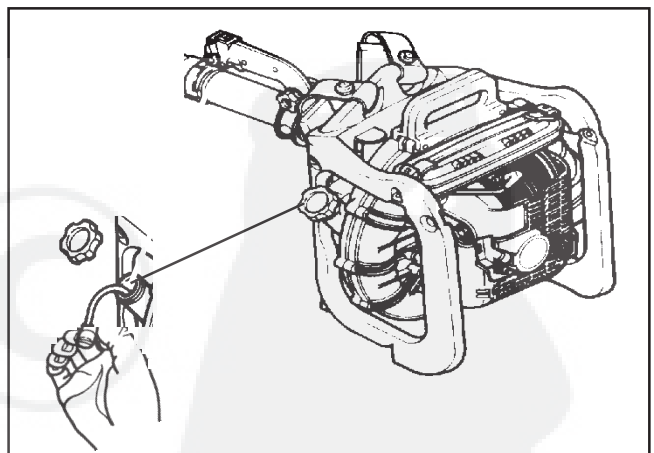
ANMERKUNG

Ein verstopftes Kraftstoff-Filterelement führt zu Startschwierigkeiten bzw. schlechter Motorleistung.

1. Mit Hilfe eines Stahldrahts oder dgl. wird das Kraftstoff-Filterelement über die Kraftstofftanköffnung herausgezogen.
2. Altes Filterelement aus der Kraftstoffleitung beseitigen.
3. Neues Filterelement installieren.

ANMERKUNG

Kraftstofftank sauberhalten - keinen Schmutz bzw. Fremdkörper in den Kraftstofftank eindringen lassen.



SOSTITUZIONE DEL FILTRO MISCELA

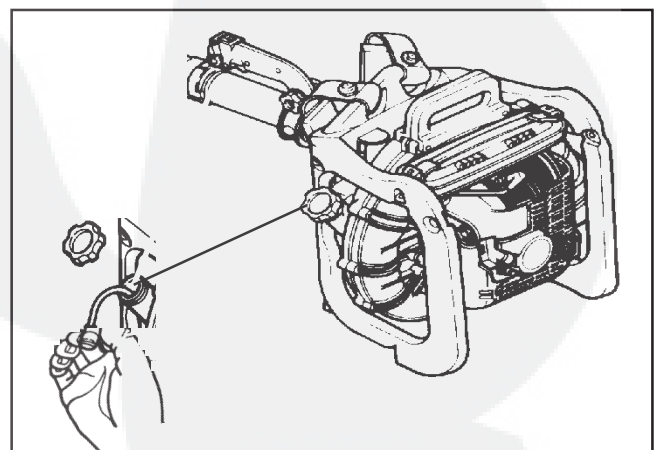
NOTA

Un filtro miscela ostruito darà luogo ad un avviamento difficile oppure ad una scarsa prestazione del motore.

1. Prelevate il filtro miscela attraverso l'apertura del serbatoio miscela con un pezzo di filo di ferro o qualcosa di simile.
2. Togliete il filtro vecchio dal tubetto miscela.
3. Montate il nuovo filtro miscela.

NOTA

Tenete pulito il serbatoio miscela - state attenti che non vi entrino polvere e sporcizia.



TROUBLESHOOTING

Trouble			Cause	Remedy
Engine - starts hard - does not start				
Engine Cranks	Fuel at carburettor	No fuel at carburettor	<ul style="list-style-type: none"> • Fuel filter clogged • Fuel line clogged • Carburettor 	<ul style="list-style-type: none"> • Clean or replace. • Clean. • Ask your ECHO dealer.
	Fuel at cylinder	No fuel at cylinder Silencer wet with fuel	<ul style="list-style-type: none"> • Carburettor • Fuel mixture is too rich 	<ul style="list-style-type: none"> • Ask your ECHO dealer. • Open choke. • Clean/replace air filter. • Adjust carburettor. • Ask your ECHO dealer.
	Spark at end of plug wire	No spark at end of plug wire	<ul style="list-style-type: none"> • Ignition switch off • Electrical problem 	<ul style="list-style-type: none"> • Turn switch on. • Ask your ECHO dealer.
	Spark at plug	No spark at plug	<ul style="list-style-type: none"> • Spark gap incorrect • Covered with carbon • Fouled with fuel • Spark plug defective 	<ul style="list-style-type: none"> • Adjust 0.6 to 0.7 mm • Clean or replace. • Clean or replace. • Replace plug.
Engine does not crank			<ul style="list-style-type: none"> • Internal engine problem 	<ul style="list-style-type: none"> • Ask your ECHO dealer.
Engine runs	Dies or accelerates poorly		<ul style="list-style-type: none"> • Air filter dirty • Fuel filter dirty • Fuel vent blocked • Spark plug • Carburettor • Cooling system plugged • Exhaust port/spark arrester screen plugged 	<ul style="list-style-type: none"> • Clean or replace. • Clean or replace. • Clean. • Clean and adjust/replace. • Adjust. • Clean. • Clean.
Engine runs properly	Blower does not work, is weak or uneven		<ul style="list-style-type: none"> • Blower Pipe clogged, loose, or damaged 	<ul style="list-style-type: none"> • Unclog • Tighten • Replace

WARNING  **DANGER**
ALL BLOWER SERVICE, OTHER THAN ITEMS LISTED IN THE OPERATOR'S MANUAL, SHOULD BE PERFORMED BY COMPETENT SERVICE PERSONNEL.

Incident			Cause	Remède
Moteur - dur au démarrage - ne démarre pas				
Moteur tourne	→ Essence au carburateur	→ Pas d'essence au carburateur	<ul style="list-style-type: none"> • Filtre carburant encrassé • Circuit carburant encrassé • Carburateur 	<ul style="list-style-type: none"> • Nettoyer/changer. • Nettoyer • Voir votre fournisseur ECHO.
	↓ Essence au cylindre	→ Pas d'essence au cylindre → Essence coule sur silencieux	<ul style="list-style-type: none"> • Carburateur • Mélange trop riche 	<ul style="list-style-type: none"> • Voir votre fournisseur ECHO • Ouvrir starter. • Nettoyer/changer filtre. • Régler carburateur. • Voir votre fournisseur ECHO.
		→ Étincelle sur fil de bougie → Pas d'étincelle sur fil bougie	<ul style="list-style-type: none"> • Pas de contact allumage • Défaut électrique 	<ul style="list-style-type: none"> • Mettre contact. • Voir votre fournisseur ECHO.
		→ Étincelle sur bougie → Pas d'étincelle sur bougie	<ul style="list-style-type: none"> • Ecartement incorrect • Bougie calaminée. • Bougie humide • Bougie défectueuse 	<ul style="list-style-type: none"> • Ajuster 0,6 à 0,7 mm. • Nettoyer/changer. • Nettoyer/changer. • Changer bougie.
Moteur ne tourne pas			<ul style="list-style-type: none"> • Problème interne 	<ul style="list-style-type: none"> • Voir votre fournisseur ECHO.
Moteur en marche		Cale ou accélère mal	<ul style="list-style-type: none"> • Filtre d'air encrassé • Filtre carburant encrassé • Reniflard bouché • Bougie • Carburateur • Circuit de refroidissement bouché • Échappement/pare-étincelles bouché 	<ul style="list-style-type: none"> • Nettoyer/changer. • Nettoyer/changer. • Déboucher. • Nettoyer et ajuster/changer. • Ajuster. • Nettoyer. • Nettoyer.
Moteur fonctionne bien.		Le souffleur ne fonctionne pas, marche faiblement ou de façon irrégulière.	<ul style="list-style-type: none"> • Tuyau de soufflage obstrué, desserré ou endommagé. 	<ul style="list-style-type: none"> • Déboucher • Resserrer • Remplacer

ATTENTION ⚠ DANGER

TOUTES LES TÂCHES D'ENTRETIEN DU SOUFFLEUR AUTRES QUE CELLES INDIQUÉES DANS LEMANUEL D'UTILISATION SONT À FAIRE PAR DES PERSONNES SPÉCIALISÉES.

BEHEBUNG VON BETRIEBSSTÖRUNGEN

Problem			Ursache	Abhilfe
Motor - springt nicht leicht an - springt gar nicht an				
Motor lässt sich starten	Kraftstoff am Vergaser	Kein Kraftstoff am Vergaser	<ul style="list-style-type: none"> • Kraftstofffilter verstopft • Kraftstoffleitung verstopft • Vergaser 	<ul style="list-style-type: none"> • Reinigen oder austauschen. • Reinigen. • ECHO Vertragshändler konsultieren.
	Kraftstoff am Zylinder	Kein Kraftstoff am Zylinder Schalldämpfer mit Kraftstoff	<ul style="list-style-type: none"> • Vergaser • Kraftstoffgemisch zu fett 	<ul style="list-style-type: none"> • ECHO Vertragshändler konsultieren. • Choke öffnen. • Luftfilter reinigen/austauschen. • Vergaser justieren. • ECHO Vertragshändler konsultieren.
	Funken am Ende des Zündkerzenkabels	Kein Funken am Ende des Zündkerzenkabels	<ul style="list-style-type: none"> • Zündschalter ausgeschaltet • Elektrikproblem 	<ul style="list-style-type: none"> • Schalter einschalten. • ECHO Vertragshändler konsultieren.
	Funken an der Zündkerze	Kein Funken an der Zündkerze	<ul style="list-style-type: none"> • Falscher Elektrodenabstand • Verrußt • Durch Kraftstoff verschmutzt • Zündkerze defekt 	<ul style="list-style-type: none"> • Um 0.6 bis 0.7 mm einstellen. • Reinigen oder austauschen. • Reinigen oder austauschen. • Zündkerze austauschen.
Motor lässt sich nicht starten			<ul style="list-style-type: none"> • Internes Motorproblem 	<ul style="list-style-type: none"> • ECHO Vertragshändler konsultieren.
Motor läuft	Motor bleibt stehen oder beschleunigt schlecht		<ul style="list-style-type: none"> • Luftfilter verschmutzt • Kraftstofffilter verschmutzt • Kraftstoff-Tankbelüftung verstopft • Zündkerze • Vergaser • Kühlsystem verstopft • Schalldämpfer/ Funkenschutzgitter verstopft 	<ul style="list-style-type: none"> • Reinigen oder austauschen. • Reinigen oder austauschen. • Reinigen. • Reinigen und verstellen/ austauschen. • Verstellen. • Reinigen.
Motor läuft einwandfrei	Gebläse arbeitet nicht, schlecht oder ungleichmäßig		<ul style="list-style-type: none"> • Gebläserohr verstopft, lose oder beschädigt 	<ul style="list-style-type: none"> • Reinigen • Festziehen • Ersetzen

ACHTUNG ⚠ GEFAHR

SOWEIT DIE WARTUNG DES SAUGHÄCKSLERS ÜBER DIE PUNKTE HINAUSGEHT, DIE IN DER BETRIEBSANLEITUNG AUFGEFÜHRT SIND, SOLL DIESE VON IHREM ECHO - FACHHÄNDLER DURCHGEFÜHRT WERDEN.

TABELLA PROBLEMI TECNICI


PROBLEMA			CAUSA	RIMEDIO	
MOTORE - FATICA AD AVVIARSI NON PARTE					
<p>Il motore gira</p> <p>↓</p> <p>Il motore non gira</p>	<p>Miscela nel carburatore →</p> <p>↓</p> <p>Miscela nel cilindro →</p>	<p>Non c'è miscela nel carburatore</p> <p>Non c'è miscela nel cilindro</p>	<ul style="list-style-type: none"> • Filtro miscela ostruito • Tubetto miscela ostruito • Carburatore 	<ul style="list-style-type: none"> • Pulitela o sostituiteda • pulitelo • rivolgetevi al vostro rivenditore ECHO 	
		<p>→</p> <p>Marmitta bagnata di miscela</p>	<ul style="list-style-type: none"> • La miscela è troppo ricca 	<ul style="list-style-type: none"> • Aprite l'aria • pulite/sostituiteda il filtro aria • regolate il carburatore • rivolgetevi al vostro rivenditore ECHO 	
		<p>Scintilla alla fine del cavo candela →</p>	<p>Non c'è scintilla alla fine del cavo candela</p>	<ul style="list-style-type: none"> • Interruttore accensione spento • Problema elettrico 	<ul style="list-style-type: none"> • Accendete l'interruttore • Rivolgetevi al vostro rivenditore ECHO
		<p>Scintilla sulla →</p>	<p>Non c'è nessuna scintilla sulla candela</p>	<ul style="list-style-type: none"> • Distanza tra gli elettrodi non corretta • Candela ricoperta di carbonio • Candela sporca di miscela • Candela difettata 	<ul style="list-style-type: none"> • Regolatela di 0,6 a 0,7 mm • Pulitela o sostituiteda • Sostituiteda la candela
				<ul style="list-style-type: none"> • Problema interno al motore 	<ul style="list-style-type: none"> • Rivolgetevi al vostro rivenditore ECHO
<p>Motore in moto</p> <p>↓</p>	<p>Muore o ha una scarsa accelerazione</p> <p>↓</p>		<ul style="list-style-type: none"> • Filtro aria sporco • Filtro miscela sporco • Sfiato miscela bloccato • Candela • Carburatore • Sistema di raffreddamento bloccate • Luce di scarico/schermo parascintille bloccato 	<ul style="list-style-type: none"> • Pulitelo o sostituitedo • Pulitelo o sostituitedo • Pulitelo • Pulitelo e sistematedo o sostituitedo • Regolatelo • Pulitelo • Pulitelo 	
<p>Il motore funziona correttamente</p>	<p>Il soffiatore non funziona, non ha sufficiente potenza o funziona in modo irregolare</p>		<ul style="list-style-type: none"> • Il tubo soffiatore è ostruito, non fissato o rotto 	<ul style="list-style-type: none"> • Soloccatelo • Fissatelo • Sostituitedo 	

ATTENZIONE  **PERICOLO**
QUALSIASI MANUTENZIONE AL SOFFIATORE NON CONTEMPLATA DA QUESTO MANUALE ISTRUZIONI DOVREBBE ESSERE EFFETTUATA DA PERSONALE COMPETENTE SU SOFFIATORI.

LONG TERM STORAGE (OVER 60 DAYS)

Do not store your unit for a prolonged period of time (60 days or longer) without performing protective storage maintenance which includes the following:

1. Store unit in a dry, dust-free place, out of the reach of children and unauthorized persons.

WARNING  **DANGER**
DO NOT STORE IN ENCLOSURE WHERE FUEL FUMES MAY ACCUMULATE OR REACH AN OPEN FLAME OR SPARK.


STORAGE

2. Place the ignition switch to STOP (downward) position.
3. Remove accumulation of grease, oil, dirt and debris from exterior of unit.
4. Perform all periodic lubrication and services that are required.
5. Tighten all the screws and nuts.
6. Drain the fuel tank completely and pull the recoil starter handle several times to remove fuel from the carburettor.
7. Remove the spark plug and pour 1/2 tablespoon of fresh, clean, 2-stroke engine oil into the cylinder through the spark plug hole.
 - A. Place a clean cloth over the spark plug hole.

REMISAGE DE LONGUE DURÉE (PLUS DE 60 JOURS)

Ne rangez pas votre machine pendant une longue période (60 jours ou plus) sans prendre les mesures de protection requises, en particulier ce qui suit:

1. Stocker l'appareil dans un endroit sec, à l'abri de la poussière, hors de portée des enfants et de toute personne non autorisée.

ATTENTION  **DANGER**
NE RANGEZ PAS DANS UN LOCAL OÙ LES VAPEURS D'ESSENCE PEUVENT S'ACCUMULER OU ÊTRE EXPOSÉES À UNE FLAMME OU À DES ÉTINCELLES.


REMISAGE

2. Poussez l'interrupteur de MARCHE/ARRÊT vers le bas à la position d'ARRÊT.
3. Nettoyez l'extérieur en enlevant toute la graisse, l'huile, les saletés et les débris.
4. Effectuez toutes les âches périodiques de graissage et d'entretien.
5. Serrez toutes les vis et les écrous.
6. Faites une vidange complète du réservoir de carburant et tirez à plusieurs reprises sur le lanceur pour vider le carburateur.
7. Retirez la bougie et versez par le trou de bougie dans le cylindre une demi-cuillerée d'huile fraîche et propre pour moteur 2 temps.
 - A. Placez un tissu propre sur le trou de bougie.

LANGFRISTIGE LAGERUNG (ÜBER 60 TAGE)

Sie dürfen Ihr Gerät nicht langfristig (60 Tage oder mehr) lagern, ohne Lagerschutzmaßnahmen zu treffen, d.h.:

1. Das Gerät an einem trockenen, staubfreien Platz lagern, zu dem Kinder und unbefugte Personen keinen Zugang haben.

ACHTUNG  **GEFAHR**
NICHT IN EINEM GESCHLOSSENEN RAUM LAGERN, WO SICH KRAFT-STOFFABGASE ANSAMMELN ODER EINE OFFENE FLAMME ODER FUNKEN VORKOMMEN KÖNNTEN.

LAGERUNG

2. Zündschalter auf STOP stellen.
3. Ansammlungen von Schmiermittel, Öl, Schmutz und Fremdkörpern von der Außenseite des Geräts entfernen.
4. Alle erforderlichen periodischen Schmier- und Instandhaltungsarbeiten durchführen.
5. Alle Schrauben und Muttern festziehen.
6. Den Kraftstofftank ganz entleeren und mehrmals am Anlassergriff ziehen, um Kraftstoff aus dem Vergaser zu beseitigen.
7. Die Zündkerze ausbauen und 1/2 Eßlöffel eines sauberen, frischen Zweitakt-Motoröls über die Zündkerzenaussparung in den Zylinder geben.
 - A. Ein sauberes Tuch über das Zündkerzenloch legen.

RIMESSAGGIO A LUNGOTERMINE (PIÙ DI 60 GIORNI)

Non riponete la vostra macchina per un periodo superiore a 60 giorni senza effettuare una manutenzione per proteggere la macchina, e cioè:

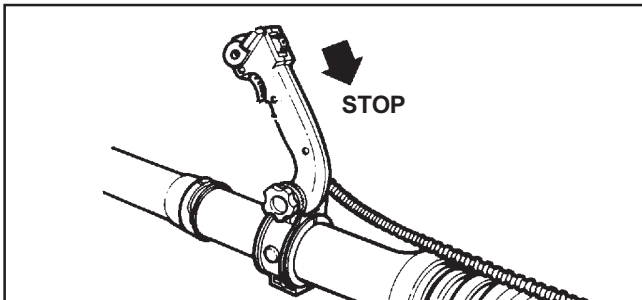
1. Conservate la motosega in un luogo asciutto e privo di polvere lontano dalla portata dei bambini e i uomini maiestro.

ATTENZIONE  **PERICOLO**
NON RIPONETE LA MACCHINA IN LUOGHI CHIUSI NEI QUALI I FUMI DEL CARBURANTE POSSONO ACCUMULARSI O RAAGGIUNGERE FIAMME LIBERE O SCINTILLE.

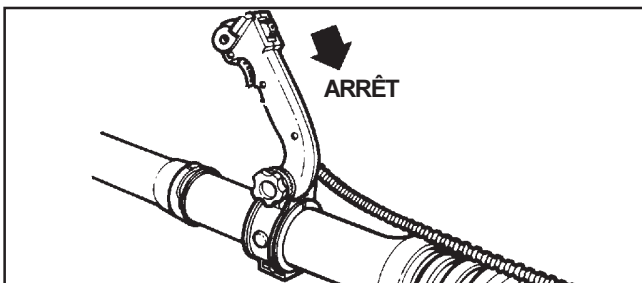
RIMESSAGGIO

2. Portate l'interruttore di accensione in posizione STOP
3. Togliete accumuli di grasso, olio, sporcizia e detriti sulla parte esterna della macchina.
4. Effettuate tutte le lubrificazioni e le manutenzioni necessarie periodicamente.
5. Serrate tutte le viti e i dadi.
6. Prosciugate completamente il serbatoio miscela e tirate parecchie volte la fune di avviamento in modo da togliere la miscela dal carburatore.
7. Togliete la candela e versate mezzo cucchiaino di olio per motore a 2 tempi fresco e pulito nel cilindro attraverso il foro candela.
 - A. Posate un panno pulito sul foro candela.

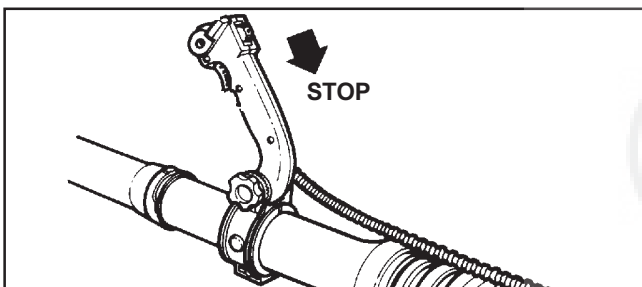
- B. Pull the recoil starter handle 2 or 3 times to distribute the oil inside the engine.
- C. Observe the piston location through the spark plug hole. Pull the recoil starter handle slowly until the piston reaches the top of its travel and leave it there.



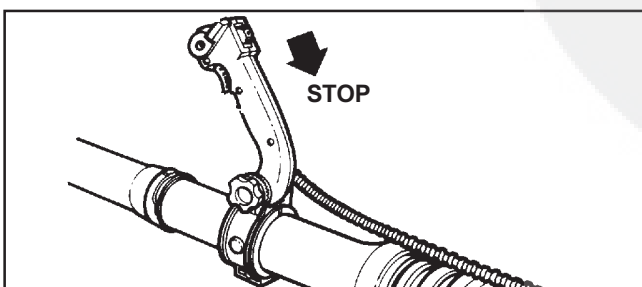
- B. Tirez 2 ou 3 fois la poignée à ressort du démarreur pour répartir l'huile dans le moteur.
- C. Repérez la position du piston à travers le trou de bougie. Tirez lentement sur la poignée de démarreur jusqu'à ce que le piston atteigne le haut de sa course et laissez-le à cette position.



- B. Zwei- bis dreimal am Anlassergriff ziehen, um das Öl im Motor zu verteilen.
- C. Die Kolbenposition über das Zündkerzenkabel beobachten. Langsam am Anlassergriff ziehen, bis der Kolben die oberste Grenze seines Hubs erreicht, und den Kolben in dieser Stellung stehenlassen.



- B. tirate la fune di avviamento 2 o 3 volte per distribuire l'olio nel motore.
- C. Guardate la posizione del pistone attraverso il foro candela tirate la fune dell'avviamento lentamente finché il pistone non raggiunge la fine corsa e rimane là.



8. Install the spark plug (do not connect ignition cable).
9. Remove blower pipe assembly from unit.

NOTE

- For future reference, you should keep this operator's manual.
- If this operator's manual has become illegible through impairment or is lost, please purchase a new one from your ECHO dealer.
- When renting a machine together with this operator's manual provides explanation and instruction, please send out the machine together with this operator's manual to a person who operates the borrowed machine.
- When transferring a product, please deliver it attaching the operator's manual.

8. Installez la bougie (ne raccordez pas le câble d'allumage).
9. Démontez l'ensemble des tuyaux de soufflage.

REMARQUE

- Gardez ce manuel pour vous y référer par la suite.
- Si ce Manuel d'Utilisation est devenu inutilisable ou en cas de perte, veuillez en acheter un nouveau auprès de votre marchand-réparateur ECHO.
- En cas de location de machine, prière de la louer tout en confiant bien à la personne locataire ce Manuel d'Utilisation, qui contient des explications et instructions dont l'observation est importante.
- En cas transfert du produit à un nouveau propriétaire, prière de bien veiller à remettre également le Manuel d'Utilisation.

8. Die Zündkerze einbauen (das Zündkabel nicht anschließen).
9. Gebläserohr komplett vom Gerät abnehmen.

ANMERKUNG

- Bewahren Sie diese Bedienungsanleitung gut auf, damit Sie auch zu einem späteren Zeitpunkt etwas nachlesen können.
- Sollte diese Bedienungsanleitung nicht mehr verfügbar oder verloren gegangen sein, so beziehen Sie bitte eine neue von Ihrem ECHO-Händler.
- Wenn Sie ein Gerät mieten, so liefert Ihnen diese Bedienungsanleitung Erläuterungen und Instruktionen. Übergeben Sie das Gerät bitte zusammen mit dieser Bedienungsanleitung an diejenige Person die das gemietete Gerät bedient.
- Wenn Sie ein Produkt/Gerät überbringen, übergeben Sie bitte auch die Bedienungsanleitung.

8. Montate la candela (non collegate il cavo accensione).
9. Togliete il tubo sffiatore completo dalla macchina.

NOTA

- Per vs futuro riferimento conservate questo manuale d'istruzioni.
- Se questo manuale per l'operatore diventa illeggibile perché si deteriora o perché viene perso, sei pregato di prenderne un altro dal tuo rivenditore.
- Se dai in prestito la macchina, sei pregato di consegnarla, alla persona che la utilizzerà, con il manuale per l'operatore provvisto di spiegazioni e istruzioni.
- Se trasferisci un prodotto, allega sempre il manuale per l'operatore.

SPECIFICATIONS

Dimensions : without pipes Length x Width x Height Mass	mm kg	320 x 460 x 440 10.2
Engine : Type Engine displacement Carburettor Ignition Spark plug Starter	mL (cm ³)	Air cooled Two stroke single cylinder 44.0 ZAMA Diaphragm model C1M type with purge Flywheel magneto - CDI system NGK BPMR7A or CHAMPION RCJ-7Y or RCJ-6Y Automatic rewind system
Air Volume : with straight pipe	m ³ /min	10.5
Fuel : Oil Ratio		Regular grade petrol. Minimum 89 Octane unleaded petrol is recommended. Do not use fuel containing methyl alcohol or more than 10 % of ethyl alcohol. Two stroke, air-cooled engine oil. ISO-L-EGD Standard (ISO/CD 13738), JASO FC grade and ECHO Premium 50 : 1 oil. 50 : 1 (2 %)
Tank Capacity :	L	1.9
Sound Pressure Level : (Referred to EN 27917) LpAav =	dB (A)	98
Guaranteed Sound Power Level : (2000/14/EC) LWA =	dB (A)	104
Vibration : (Referred to ISO 7916)	m/s ²	3.6
Wide Open Throttle Speed :	r/min	6500 ± 200
Idle Speed :	r/min	2600 to 2800

TECHNISCHE DATEN

Abmessungen : Ohne geradem Blasrohr Länge x Breite x Höhe Maße	mm kg	320 x 460 x 440 10.2
Motor : Typ Hubvolumen Vergaser mit Kraftstoffpumpe Zündung Zündkerze Anlasser	mL (cm ³)	Luftgekühlt, Zweitakt, ein Zylinder 44.0 ZAMA Membranvergaser Modell C1M Elektronikzündung: CDI System NGK BPMR7A ou CHAMPION RCJ-7Y ou RCJ-6Y Reversierstarter
Luftvolumen : mit geradem Rohr	m ³ /min	10.5
Kraftstoff : Öl Mischverhältnis		Bleifreies Normalbenzin, Unverbleit, 89 Oktan min., keinen Kraftstoff mit Methylalkohol oder mehr als 10 % Ethylalkohol verwenden. Vollsynthetisches 2-Takt Motoröl. ISO-L-EGD Standard (ISO/CD 13738), JASO FC und ECHO Premium 50 : 1 Öl. 50 : 1 (2 %)
Fassungsvermögen des Kraftstofftanks :	L	1.9
Schalldruckpegel : (Siehe EN 27917) LpAav =	dB (A)	98
Garantierter Schalleistungspegel : (2000/14/EC) LWA =	dB (A)	104
Vibration : (Siehe ISO 7916)	m/s ²	3.6
Max. Drehzahl :	r/min	6500 +/- 200
Leerlaufdrehzahl :	r/min	Um 2600 bis 2800












CARACTÉRISTIQUES

Dimensions : sans les tuyaux Longueur x Largeur x Hauteur Masse	mm kg	320 x 460 x 440 10,2
Moteur : Type Cylindrée Carburateur avec purge Allumage Bougie d'allumage Lanceur	mL (cm ³)	Monocylindre à 2 temps refroidi à l'air 44,0 Modèle à diaphragme ZAMA type C1M Magnéto volant - système CDI NGK BPMR 7A ou CHAMPION RCJ-7Y ou RCJ-6Y A rappel automatique
Volume d'air maximum : avec tuyau droit	m ³ /min	10,5
Carburant : Huile Pourcentage		Super sans plomb 95 (exclusivement) . N'utilisez pas de carburant contenant de l'alcool à brûler ou plus de 10 % d'alcool éthylique. Huile spéciale pour moteur 2 temps refroidis par air, de grande marque. Une huile moteur deux temps conforme à la norme ISO-L-EGD (ISO/CD 13738), JASO FC et l'huile deux temps ECHO Premium 50 : 1. 50 : 1 (2 %)
Capacité du réservoir :	L	1,9
Niveau de pression sonore : (Selon EN 27917) LpAav =	dB (A)	98
Niveau de puissance acoustique garanti : (2000/14/EC) LWA =	dB (A)	104
Vibrations : (Selon ISO 7916)	m/s ²	3,6
Vitesse à haut régime :	r/min	6500 +/- 200
Vitesse au ralenti :	r/min	De 2600 à 2800












SPECIFICHE

Dimensioni : senza tubi Lunghezza x Larghezza x Altezza Massa	mm kg	320 x 460 x 440 10,2
Motore : Tipo Cilindrata Carburatore Accensione Candela Avviamento	mL (cm ³)	monocilindro a 2 tempi raffreddato ad aria 44,0 a diaframma ZAMA C1M con primer volano magnetico-centralina elettronica NGK BPMR7A o CHAMPION RCJ-7Y o RCJ-6Y avvolgimento automatico
Volume aria : con tubo dritto	m ³ /min	10,5
Carburante : Olio Rapporto		Benzina di grado normale, senza piombo a 89 ottani, non usate carburante con alcol metilico o più del 10 % di alcol etilico. Olio per motore a 2 tempi raffreddato ad aria. ISO-L-EGD Standard (ISO/CD 13738), JASO FC e ECHO Premium 50 : 1 olio. 50 : 1 (2 %)
Capacità serbatoio :	L	1,9
Livello pressione acustica : (Fare riferimento a EN 27917) LpAav =	dB (A)	98
Livello potenza acustica garantito : (2000/14/EC) LWA =	dB (A)	104
Vibrazioni : (Fare riferimento a ISO 7916)	m/s ²	3,6
Velocità a pieno acceleratore :	r/min	6500 +/- 200
Velocità al minimo :	r/min	Di 2600 a 2800









DECALS AND SYMBOLS

Symbol form/shape	Symbol description/application	Symbol form/shape	Symbol description/application
	WARNING, SEE OPERATOR'S MANUAL		Petrol and oil mixture
	Wear eyes, ears and head protection		Finger Severing
	Emergency stop		Guaranteed sound power level
	Hot Surface		Carburettor adjustment - Low speed mixture
			Carburettor adjustment - High speed mixture
	Purge bulb (Primer pump)		Carburettor adjustment - Idle speed









SYMBOLS FÜR DIE BEDIENUNGSELEMENT UND ANDEREN HINWEISE

Symbolform	Symbolbeschreibung/ anwendung	Symbolform	Symbolbeschreibung/ anwendung
	ACHTUNG SIEHE BEDIENUNGS- ANLEITUNG		Benzin -und Ölgemisch
	Augen-, Ohren- und Kopfschutz tragen		Gliedmaßen schützen! Höchste Verletzungsgefahr!
	NOT AUS		Garantierter SchalleLeistungspegel
	Heiße Oberfläche		Vergaserjustierung - Einstellung der Leerlaufdrehzahl
			Vergaserjustierung - Vollasteinstellung
	Primer (Kraftstoffansaugsystem)		Vergaserjustierung - Standgaseinstellung

ÉTIQUETTES ET SYMBOLES

Motif du symbole	Symbole description/ application	Motif du symbole	Symbole description/ application
	ATTENTION VOIR MANUEL		Mélange essence et huile
	Protéger les yeux, les oreilles et la tête		Danger de sectionnement de doigt
	Arrêt d'urgence		Niveau de puissance acoustique garanti
	Surface brûlante	L	Réglage de carburateur - Mélange bas régime
		H	Réglage de carburateur - Mélange haut régime
	Bouton de pompe d'amorçage	T	Réglage de carburateur - Ralenti

DECALCOMANIE E SIMBOLI

Forma simbolo/figura	Descrizione/ Applicazione del simbolo	Forma simbolo/figura	Descrizione/ Applicazione del simbolo
	“AVVERTENZA, VEDERE IL MANUALE DELL'OPERATORE”		Miscela benzina e olio
	Indossate protezioni per la vista, l'udito e il capo		Pericolo amputazione le dita
	Arresto d'emergenza		Livello di potenza acustica garantito
	Superficie calda	L	Regolazione carburatore regolazione miscela magra
		H	Regolazione carburatore regolazione miscelazione ricca
	Primer	T	Regolazione carburatore minimo

EG-Konformitätserklärung

Wir als Hersteller:

KIORITZ CORPORATION
7-2 SUEHIROCHO 1-CHOME
OHME ; TOKYO 198-8711
JAPAN

erklären, dass das nachfolgende neue Motorgerät:

RÜCKENTRAGBARE BLASGERÄT

Fabrikat : **ECHO**
 Typ : **PB-46LN**

zusammengebaut bei:

ECHO, INCORPORATED
 400 Oakwood Road
 Lake Zurich, Illinois 60047-1564
U.S.A.

mit den Erfordernissen der EG-Maschinenrichtlinie **98/37/EC (1998)** u.
 der Richtlinie **89/336/EWG** übereinstimmt.

Das Erzeugnis wurde in Übereinstimmung mit folgenden Normen entwickelt
 und gefertigt: **EN 50081-1, EN 50082-1, EN 55014, EN 55022 und CISPR 12.**

Mit den Erfordernissen der Richtlinie **2002/88/EC.**

Mit den Erfordernissen der Richtlinie **2000/14/EC**

Die Übereinstimmungsprüfung erfolgte gemäß **Anhang V**
 Gemessener Schallleistungspegel: **101 dB(A)**
 Garantierter Schallleistungspegel : **104 dB(A)**

Tokyo,
 den 1. Juni 2004

KIORITZ CORPORATION



F. AIYAMA, Hauptabteilungsleiter

(D)

DECLARATION "CE" OF CONFORMITY

The undersigned manufacturer:

KIORITZ CORPORATION
7-2 SUEHIROCHO 1-CHOME
OHME ; TOKYO 198-8711
JAPAN

declares that the hereunder specified new unit:

PORTABLE POWER BLOWER

Brand: **ECHO**
 Type : **PB-46LN**

assembled by:

ECHO, INCORPORATED
 400 Oakwood Road
 Lake Zurich, Illinois 60047-1564
U.S.A.

complies with:

- * the requirements of Directive **98/37/EC (1998)**
- * the requirements of Directive **89/336/EEC**
 (use of harmonized standards **EN 50081-1, EN 50082-1, EN 55014 & EN 55022**)
- * the requirements of Directive **2002/88/EC**
- * the requirements of Directive **2000/14/EC**
 Conformity assessment procedure followed **ANNEX V**
 Measured sound power level : **101 dB(A)**
 Guaranteed sound power level : **104 dB(A)**

Tokyo,
 June 1st 2004

KIORITZ CORPORATION



F. AIYAMA, GENERAL MANAGER

(GB)

DICHIARAZIONE DI CONFORMITÀ “CE”

Il produttore sottoscritto:

KIORITZ CORPORATION
7-2 SUEHIROCHO 1-CHOME
OHME ; TOKYO 198-8711
GIAPPONE

dichiara che la nuova macchina sottocitata:

SOFFIATORE

MARCHIO : **ECHO**
TIPO : **PB-46LN**

assemblato da:

ECHO, INCORPORATED
400 Oakwood Road
Lake Zurich, Illinois 60047-1564
U.S.A.

è conforme a:

- * i requisiti dati dalla Direttiva **98/37/EC (1998)**
- * i requisiti dati dalla Direttiva **89/336/EEC**
(applicazione degli standard concordati **EN 50081-1, EN 50082-1, EN 55014 e EN 55022**)
- * i requisiti richiesti dalla Direttiva **2002/88/EC**
- * i requisiti richiesti dalla Direttiva **2000/14/EC**
Conforme alla procedura di accertamento dell'**allegato V**
Livello di potenza acustica misurato : **101 dB(A)**
Livello di potenza acustica garantito : **104 dB(A)**

Tokyo
1 Giugno 2004

KIORITZ CORPORATION



F. AIYAMA, DIRETTORE GENERALE

(I)

OZ - I - T - A - I -

DÉCLARATION “CE” DE CONFORMITÉ

Le fabricant soussigné:

KIORITZ CORPORATION
7-2 SUEHIROCHO 1-CHOME
OHME CITY ; TOKYO 198-8711
JAPON

déclare que la machine neuve désignée ci-après:

SOUFFLEUR PORTATIF A MOTEUR THERMIQUE

Marque : **ECHO**
Type : **PB-46LN**

assemblée par la société:

ECHO, INCORPORATED
400 Oakwood Road
Lake Zurich, Illinois 60047-1564
U.S.A.

est conforme:

- * aux dispositions relatives à l'application de la Directive **98/37/CEE (1998)**
- * aux dispositions relatives à l'application de la Directive **89/336/CEE**
(utilisation des normes harmonisées **EN 50081-1, EN 50082-1, EN 55014 et EN 55022**)
- * aux dispositions relatives à l'application de la Directive **2002/88/CE**
- * aux dispositions relatives à l'application de la Directive **2000/14/CE**
Conformité évaluée selon la procédure de **Contrôle Interne de la Production (ANNEXE V)**
Niveau de puissance acoustique mesuré : **101 dB(A)**
Niveau de puissance acoustique garanti : **104 dB(A)**

Fait à Tokyo
le 1er Juin 2004

KIORITZ CORPORATION



F. AIYAMA, DIRECTEUR GENERAL

(F)

S - A - I - T - A - I -

Gewährleistungs- und Garantiebestimmungen für ECHO- Motorgeräte

Verehrter Kunde !

Sie haben sich zum Kauf eines ECHO-Motorgerätes entschieden und damit einen qualitativ hochwertigen und zuverlässigen Helfer für ihre Arbeiten erworben. Damit sie lange Freude an dem Gerät haben, ist es zwingend notwendig die Maschine nur nach dem bestimmungsgemäßen Verwendungszweck einzusetzen und regelmäßige Wartungs- und Inspektionsarbeiten vorzunehmen. Mindestens 1 x jährlich muss das Gerät von einer autorisierten ECHO Werkstatt gewartet werden. Wir weisen ausdrücklich darauf hin, dass trotzdem noch manche Teile dieses Gerätes einem normalen Verschleiß unterliegen und deshalb ausgetauscht werden müssen.

Bestimmungsgemäße Verwendung:

Dieser Laubbläser darf ausschließlich zum Blasen von Laub, Gras, Sägespänen u. Papier, also Materialien mit geringer Dichte und weicher Struktur verwendet werden. Für den Betrieb ist die Montage des Blasrohres zwingend vorgeschrieben. Das Blasen von heißen oder brennenden Materialien ist ebenso strengstens untersagt, wie das Blasen von entzündlichen Flüssigkeiten, da dies zu schweren Verletzungen führen kann. Moderne, ergonomisch geformte Griffe und Tragegurte sorgen dafür, dass das Gerät gut und sicher gehandhabt werden kann. Wer das erste Mal mit einem Laubbläser arbeitet, muss sich vom Verkäufer genau einweisen lassen, bzw. an einem Fachlehrgang teilnehmen. Blasrohr niemals auf Menschen oder Tiere richten. Es ist gefährlich und deshalb strikt untersagt den Laubbläser für andere Zwecke zu benutzen.

Garantiebedingungen der Fa. ECHO Motorgeräte

Die folgenden Garantiebedingungen sind eine freiwillige zusätzliche Leistung der Fa. ECHO Motorgeräte, die der Kunde den Ausführungen entsprechend in Anspruch nehmen kann. Die Gewährleistungsansprüche des Kunden gegenüber seinem Vertragspartner, dem autorisierten ECHO-Fachhändler, bleiben durch die genannten Garantieleistungen unberührt. Er kann diese Gewährleistungsansprüche geltend machen, ohne die Garantiebedingungen zu beachten.

1. Die Fa. ECHO Motorgeräte behält sich immer das Recht vor zur Abwicklung des Garantieanspruchs Dritte, insbesondere autorisierte ECHO-Vertragwerkstätten einzuschalten. Entscheidungsbefugt über einen Garantieanspruch bleibt aber die Fa. ECHO Motorgeräte.
2. Bei ausschließlich privater Nutzung des ECHO Produktes beträgt die Garantiezeit 24 Monate. Bei auch gewerblicher oder beruflicher Nutzung 12 Monate.
3. Die Garantiefrist beginnt mit dem erstmaligen Kauf, nachgewiesen mit einem maschinell gedruckten Beleg, der in der Buchhaltung des Händlers registriert wurde. Bei einem Weiterverkauf durch den Kunden beginnt die Garantiefrist nicht von neuem. Werden Arbeiten im Rahmen der Garantie durchgeführt, insbesondere der Austausch von Teilen, so hat dies keinen neuen Beginn der Garantiefrist zur Folge.
4. Die Garantieleistung erstreckt sich nur auf Mängel, die auf Material- oder Herstellungsfehler, sowie auf die Nichterfüllung zugesicherter Eigenschaften zurückzuführen sind. Der Anspruch ist beim autorisierten ECHO-Fachhändler geltend zu machen. Die in der Gebrauchsanleitung aufgeführten Wartungs- und Pflegearbeiten gehen zu Lasten des Eigentümers.
5. Garantieansprüche sind zunächst auf Nacherfüllung d.h. Nachbesserung bzw. Ersatzteillieferungen beschränkt.
6. Wird die Fa. ECHO Motorgeräte aufgrund der Garantie in Anspruch genommen, dann ist die Fa. ECHO bemüht den autorisierten Fachhändler mit den notwendigen Ersatzteilen schnellstmöglich zu beliefern. Ein Anspruch des Kunden auf sofortige Lieferung ist ausgeschlossen. Ausdrücklich betonen wir, dass eine verzögerte Lieferung keinen Anspruch auf Schadenersatzforderung gegen die Fa. ECHO Motorgeräte begründet. Außerdem führt diese auch nicht zur Verlängerung der Garantiezeit. Im übrigen weisen wir ausdrücklich darauf hin, dass gesetzliche Schadenersatzansprüche des Kunden gegen den Verkäufer wegen zu später Ausführung von Gewährleistungsansprüchen davon unberührt bleiben.

7. Ausschluß von der Gewährleistung

- 7a. Von der Garantieleistung ausgenommen sind Schäden die infolge unsachgemäßer Bedienung und unsachgemäßer Reparatur durch Dritte, wegen mangelhafter Pflege und Wartung oder wegen falschem Gebrauch entstanden sind. Des weiteren sind Beschädigungen durch Fremdeinwirkungen und/oder Fremdkörper sowie Versand- und Transportkosten von der Garantie ausgeschlossen. Voraussetzung für einen Garantieanspruch ist der Nachweis einer jährlichen sachgerechten Inspektion bei einer autorisierten ECHO-Werkstatt.
- 7b. Auch bei bestimmungsgemäßem Gebrauch des ECHO-Motorgerätes unterliegen wesentliche Teile einem normalen Verschleiß und der natürlichen Alterung. Diese Teile müssen je nach Art und Dauer der Nutzung rechtzeitig ersetzt werden. Darunter fallen alle Teile die sich drehen / antreiben bzw. Arbeitswerkzeuge. Dazu gehören unter anderem: Luftfilter, Kraftstofffilter, Zündkerze, Reversierstarter, Blasdüse.
8. Die Bedienungs- und Gebrauchsanleitung des Gerätes ist Bestandteil der Gewährleistungs- und Garantiebestimmungen. Darin sind Hinweise zur sachgerechten Pflege, Wartung und Bedienung enthalten. Diese Hinweise sind vom Benutzer genauestens zu beachten. Die Bedienungs- u. Gebrauchsanleitung liegt jedem Gerät bei. Ergänzend zur Gebrauchsanleitung finden Sie hier nachstehend Hinweise und Ratschläge, die Sie zum Erhalt der Garantieansprüche zwingend befolgen sollten.

Verschleiß minimieren, Schäden vermeiden

Das Einhalten der Vorgaben in dieser Gebrauchsanleitung vermeidet übermäßigen Verschleiß und Schäden an diesen ECHO-Motorgeräten. Die Benutzung, Wartung und Lagerung dieses ECHO Motorgerätes müssen so sorgfältig wie in der Gebrauchsanleitung beschrieben erfolgen. Vom Benutzer selbst zu verantworten sind alle Schäden, die durch Nichtbeachtung der Sicherheits-, Bedienungs- und Wartungshinweise verursacht wurden.

Dies gilt insbesondere in folgenden Fällen:

- a) nicht von der Fa. ECHO Motorgeräte freigegebene Veränderungen am Produkt
- b) nicht bestimmungsgemäße Verwendung des ECHO-Motorgerätes
- c) Einsatz des ECHO-Motorgerätes bei Wettbewerbs- und Sportveranstaltungen
- d) Folgeschäden auf Grund von Weiterbenutzung des ECHO-Motorgerätes trotz defekter Bauteile
- e) Verwendung nicht von ECHO freigegebener Werkzeuge, Anbauteile u. Anbaugeräte.

Wartungsarbeiten

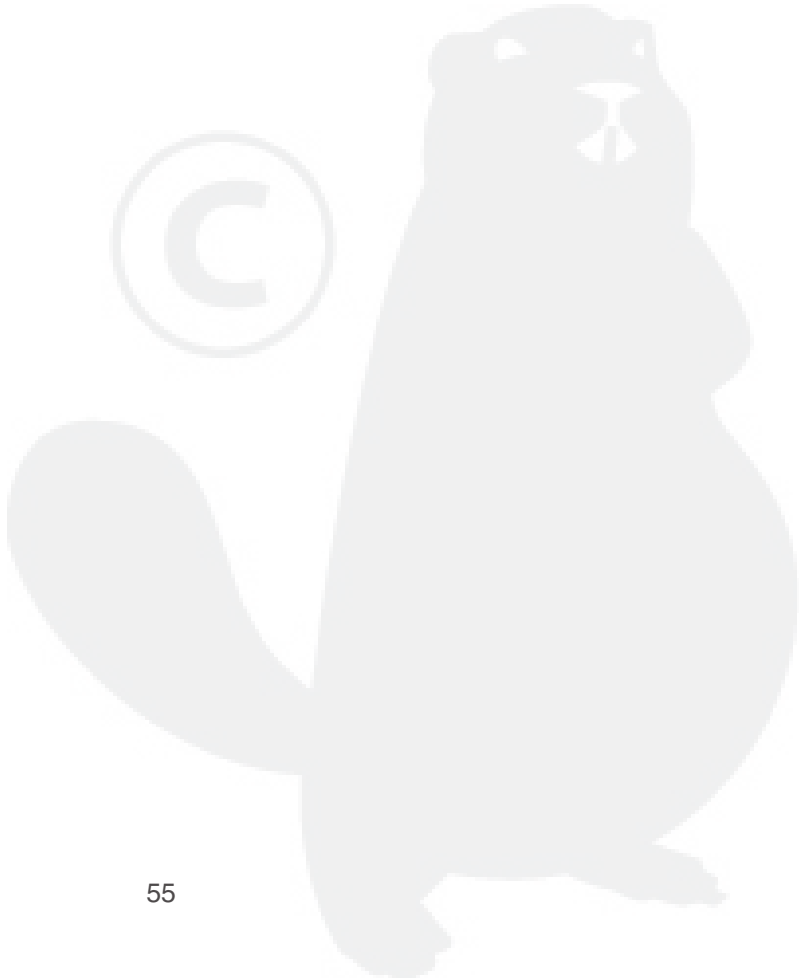
Die in der Gebrauchsanleitung im Kapitel Wartungsarbeiten und Pflegehinweise aufgeführten Arbeiten müssen regelmäßig durchgeführt werden. Voraussetzung für einen Garantieanspruch ist der Nachweis einer jährlichen sachgerechten Inspektion bei einer autorisierten ECHO-Werkstatt. Bei Versäumnis dieser Arbeiten können Schäden auftreten, die dann der Benutzer selbst zu verantworten hat. Dazu zählen unter anderem:

- a) Motorschäden infolge nicht rechtzeitig oder unzureichend durchgeführter Wartung (falsche Vergaser-Einstellung, unzureichende Reinigung von Luft- und Kraftstofffiltern sowie der Kühlluftführung.)
- b) Korrosions- und andere Folgeschäden in Folge unsachgemäßer Lagerung
- c) Schäden und deren Folgeschäden durch Verwendung von anderen als ECHO-Originalersatzteilen.
- d) Schäden durch Wartungs- oder Reparaturarbeiten in nicht von ECHO autorisierten Fachwerkstätten.

Technische Weiterentwicklung

Wir von ECHO arbeiten ständig an der Weiterentwicklung sämtlicher Maschinen und Geräte. Änderungen des Lieferumfanges in Form Technik und Ausstattung müssen wir uns grundsätzlich vorbehalten. Aus Angaben und Abbildungen dieser Gebrauchsanleitung können deshalb keine Ansprüche abgeleitet werden.

MEMORANDUM





KIORITZ CORPORATION

7-2 SUEHIROCHO 1-CHOME, OHME, TOKYO 198-8711, JAPAN
Tel: 81-428-32-6118. Fax: 81-428-32-6145.



ECHO®

**ECHO, INCORPORATED
400 Oakwood Road
Lake Zurich, IL 60047-1564
U.S.A.**

