



## MANUEL D'UTILISATION

**MODÈLE  
PB-260LSI**

FRANÇAIS

CE



LIRE SOIGNEUSEMENT CE MANUEL AVANT TOUTE UTILISATION

X7531134800

X753001860  
04/04

## INTRODUCTION

Bienvenue dans le monde des produits ECHO. Ce produit ECHO a été conçu et fabriqué pour durer longtemps et pour fournir un travail efficace. Lisez et assimilez le présent Manuel d'Utilisation. Vous le trouverez facile d'emploi et rempli de conseils d'utilisation judicieux et de RECOMMANDATIONS DE SÉCURITÉ. Conservez-le avec soin.

**ATTENTION**



**DANGER**

**SOYEZ SUR D'AVOIR LU ET COMPRIS LES RÈGLES DE SÉCURITÉ ET TOUTES LES INSTRUCTIONS DONNÉES DANS CE MANUEL FOURNI PAR ECHO. TOUT EMPLOI INCONSIDÉRÉ DE CETTE MACHINE AINSI QU'UNE PROTECTION INSUFFISANTE PEUVENT ÊTRE LA CAUSE DE BLESSURES GRAVES.**

Ce **Manuel d'Utilisation** fournit les informations nécessaires à l'assemblage, à l'utilisation, à la mise en route, à l'arrêt, à l'entretien et au remisage de cette machine. Lisez-le avec soin.



## TABLE DES MATIERES

Introduction .....	2	Entretien .....	16
- Manuel d'Utilisation .....	2	- Niveaux de Qualification .....	16
Symboles de Sécurité et Informations Importantes ..	3	- Intervalles de Maintenance .....	16
Sécurité .....	3	- Filtre à air .....	17
- Etiquetage .....	3	- Filtre de carburant .....	17
- Symboles Internationaux .....	4	- Entretien du Système de refroidissement .....	18
- Machine .....	4	- Système d'Echappement .....	19
- Manipulation du Carburant .....	5	- Bougie .....	19
- Condition Physique et Équipements de Sécurité .....	5	- Réglage du carburateur .....	20
- Règles de Sécurité .....	7	Dépannage .....	21
- Utilisation Prolongée/Conditions Extrêmes ..	8	Remisage .....	22
Description .....	9	Déclarations "CE" de conformité .....	23
Caractéristiques Techniques .....	10		
Montage .....	11		
- Installation des tuyaux			
et de soufflerie poignée .....	11		
Préparation pour l'Utilisation .....	12		
- Mélange .....	12		
Utilisation .....	13		
- Démarrage du Moteur à Froid .....	13		
- Démarrage à Chaud .....	14		
- Arrêt du Moteur .....	14		
- Utilisation du Souffleur .....	15		

Les caractéristiques, descriptions et illustrations qui figurent dans cette documentation correspondent aux données disponibles au moment de la mise sous presse mais elles peuvent être modifiées sans préavis. Les illustrations peuvent inclure du matériel et des accessoires en option et peuvent par ailleurs ne pas présenter tout le matériel standard.

## SYMBOLES DE SÉCURITÉ ET INFORMATIONS IMPORTANTES

Tout au long de ce manuel et sur la machine elle-même, vous trouverez des alertes de sécurité et d'utiles messages d'information précédés de symboles ou mots-clés. Vous trouverez ci-dessous l'explication de ces symboles.



Ce symbole accompagné des mots **ATTENTION** et **DANGER** sert à attirer l'attention sur des actions qui risquent d'amener à des blessures graves pour l'utilisateur ou les spectateurs.



Le symbole du cercle avec barre oblique signale une interdiction de ce qui est présenté.

### IMPORTANT

Le message fournit des informations nécessaires à la protection de l'appareil.

### REMARQUE

Ce message encadré donne des conseils pratiques pour l'utilisation, le soin et l'entretien de l'appareil.

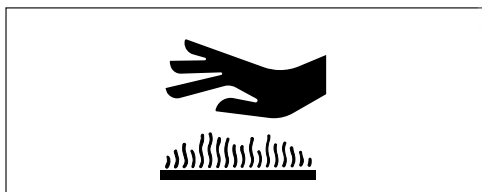
## SÉCURITÉ

### ETIQUETAGE

Repérez ces étiquettes sur votre machine. La représentation de la machine complète, située dans le chapitre "DESCRIPTION", vous aidera à les localiser. Assurez-vous qu'elles sont lisibles et comprenez et suivez les instructions qui s'y trouvent. Si l'une d'entre elles est illisible, il est possible d'en commander une nouvelle auprès de votre revendeur ECHO.



### SURFACE CHAUDE



### ATTENTION - DANGER



Lisez et suivez soigneusement les instructions de sécurité du manuel. Les utilisateurs, leurs aides ou les spectateurs peuvent être sérieusement blessés par des projections d'objets et doivent se protéger les yeux. Portez également une protection individuelle de l'ouïe pendant l'utilisation.










### ATTENTION



### DANGER

Cette machine peut se révéler dangereuse et provoquer de sérieuses blessures si elle est utilisée de façon inappropriée. Afin de diminuer le risque de blessure pour l'utilisateur, les aides et les spectateurs, lisez et assimilez les instructions du Manuel d'Utilisation.

## SYMBOLES INTERNATIONAUX

Apparence du symbole	Signification/ application	Apparence du symbole	Signification/ application
	"ATTENTION; LIRE SOIGNEUSEMENT LE MANUEL D'UTILISATION"		Mélange essence/huile
	Port obligatoire d'une protection individuelle des yeux, de l'ouïe et de la tête		Danger de sectionnement de doigt
	Arrêt d'urgence	<b>L</b>	Réglage de carburateur - Vis bas régime
	Surface brûlante	<b>H</b>	Réglage de carburateur - Vis haut régime
	Pompe d'amorçage	<b>T</b>	Réglage de carburateur - Vis de ralenti
	Interrupteur Marche-Arrêt		Niveau de puissance acoustique garanti

## MACHINE

Avant utilisation, une vérification complète doit être effectuée:

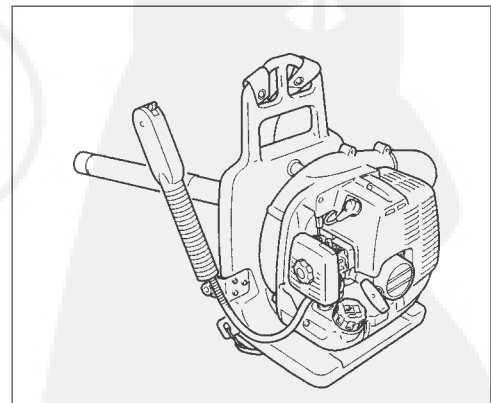
- Vérifiez écrous, boulons et vis manquants ou desserrés. Resserrez ou remplacez si nécessaire..
- Vérifiez l'état des tuyaux de carburant, du réservoir et du carburateur afin de repérer d'éventuelles fuites d'essence. **N'UTILISEZ PAS la machine si vous trouvez des fuites.**

### *Pare-Étincelles – Pot d'Échappement/Pot d'Échappement Catalytique*

- Le pot d'échappement (ou pot catalytique) limite le niveau sonore et les émissions polluantes. Le pare-étincelles empêche les particules chaudes et rougeoyantes de s'échapper du pot. Assurez-vous qu'il est toujours en bon état et correctement installé. Veillez à ce que l'échappement ne soit pas obstrué par des débris, des vêtements ou la peau de l'opérateur.

### *PIÈCES ET ACCESSOIRES -*

- N'utilisez pas le souffleur en cas de pièce manquante ou endommagée.
- Faites effectuer les réparations par un réparateur ECHO agréé.
- N'utilisez aucun dispositif, accessoire ou pièce de rechange non référencé dans ce manuel.



## MANIPULATION DU CARBURANT

### ATTENTION DANGER

MANIEZ LE CARBURANT AVEC PRÉCAUTION. IL EST EXTRÊMEMENT INFLAMMABLE. APPLIQUEZ LES RÈGLES DONNÉES CI-DESSOUS POUR ÉVITER LES RISQUES D'INCENDIE OU D'EXPLOSION QUI POURRAIENT CAUSER DES ACCIDENTS GRAVES OU MORTELS.

- Utilisez toujours un récipient approuvé pour la sécurité.
- Ne fumez pas et ne mettez pas le carburant à proximité de flammes ou d'étincelles.
- Remplissez toujours le réservoir à l'extérieur, sur un sol propre. Ne versez pas de carburant à l'intérieur d'un bâtiment.
- Ne faites pas le plein quand le moteur est chaud ou en marche.
- Desserrez toujours lentement le bouchon pour relâcher la pression du réservoir.
- Revissez soigneusement le bouchon de carburant après avoir fait le plein.
- Vérifiez la présence d'éventuelles fuites de carburant. En cas de fuite, ne démarrez et n'utilisez pas la machine avant réparation.



### IMPORTANT

Le carburant répandu est une des causes majeures de pollution par les hydrocarbures. Certains pays peuvent exiger l'utilisation de bidons à arrêt automatique pour diminuer ce phénomène.

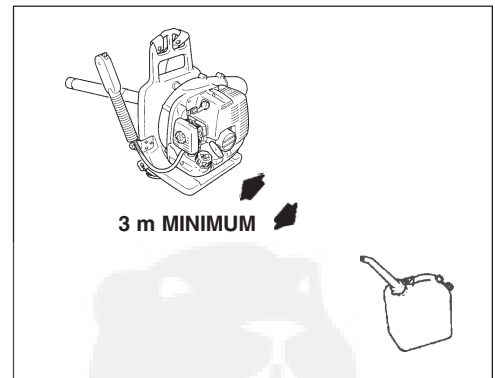
Renseignez-vous auprès de votre revendeur ECHO à ce sujet.

#### Après avoir fait le plein:

- essuyez toute trace de carburant répandu.
- éloignez-vous toujours à au moins 3 m de l'endroit où vous avez fait le plein et vérifiez qu'il n'y a pas de fuites avant de démarrer le moteur.

#### Après utilisation:

- ne rangez jamais la machine avec du carburant dans le réservoir; une fuite de carburant pourrait causer un incendie.



## CONDITION PHYSIQUE ET ÉQUIPEMENTS DE SÉCURITÉ

### ATTENTION DANGER

Les utilisateurs de la machine ainsi que les spectateurs courent un risque de blessure si elle n'est pas utilisée de manière correcte et si les instructions de sécurité ne sont pas suivies. Des vêtements appropriés ainsi que des équipements de sécurité doivent être portés lors de l'utilisation de ce souffleur.

#### **Condition Physique --**

Votre jugement et votre dextérité peuvent être affectés:

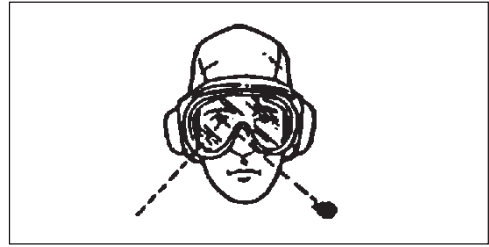
- si vous êtes épuisé ou malade,
- si vous suivez un traitement médical,
- si vous êtes sous l'emprise de l'alcool ou de la drogue.

N'utilisez la machine que si vous êtes en bonne condition physique et mentale.

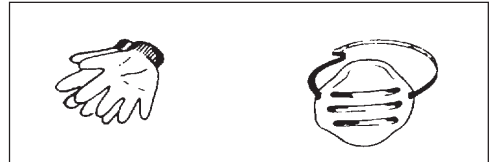


**Protection des Yeux --**

Porter des lunettes de sécurité conformes aux normes ANSI Z87.1 ou CE lors de toute utilisation du Souffleur.

**Protection des Mains --**

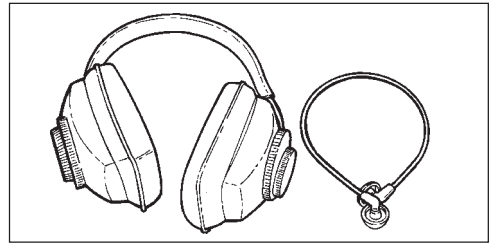
Portez des gants de travail non glissants pour avoir une meilleure prise sur les poignées du souffleur.

**Masque de Protection --**

Portez un masque pour vous protéger de la poussière.

**Protection de l'ouïe --**

Le port d'une protection individuelle de l'ouïe est obligatoire lors de l'utilisation de la machine.

**Vêtements Appropriés --**

Portez des vêtements robustes et près du corps;

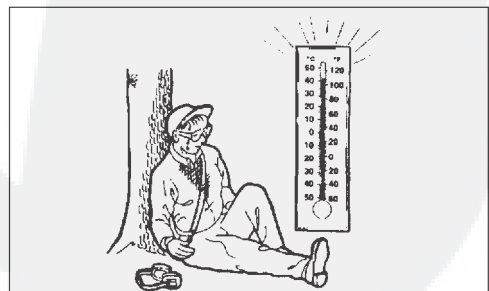
- Pantalons longs, chemises à manches longues.
- NE PORTEZ PAS DE SHORTS.
- NE PORTEZ PAS DE CRAVATES, ECHARPES, ou BIJOUX.

Portez des chaussures de travail robustes avec semelles antidérapantes.

- NE PORTEZ PAS DE CHAUSSURES A BOUT OUVERT.
- N'UTILISEZ PAS LA MACHINE PIEDS NUS.

**Travail par Temps Chaud ou Humide --**

Le poids des vêtements de protection peut augmenter la fatigue de l'opérateur et produire un coup de chaleur. Prévoyez les travaux les plus difficiles tôt le matin ou en fin d'après-midi lorsque la température est plus fraîche.



## RÈGLES DE SÉCURITÉ

### *Définir la Zone de Travail*

- Faites lire le Manuel d'Utilisation à tous les utilisateurs de cette machine et informez-les des instructions de sécurité.
- Déterminez la zone où utiliser la machine. Évaluez les risques qui pourraient occasionner une utilisation dangereuse (présence de pierres, objets métalliques,...).
- Avertissez les spectateurs et autres utilisateurs, éloignez enfants et animaux d'au moins 15 m lorsque vous utilisez la machine.
- N'utilisez pas la machine à l'intérieur ou dans des endroits mal ventilés.
- Prenez en compte les conditions de vent lors de l'utilisation.
- Ne dirigez pas le tuyau de soufflage vers des personnes ou des animaux.



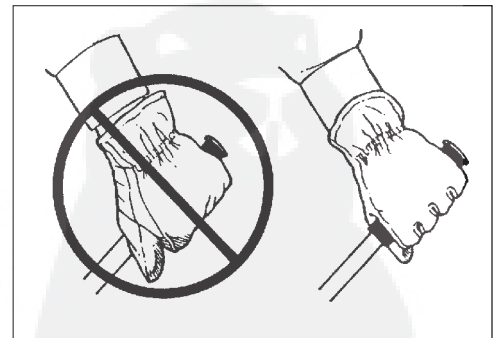
### UTILISEZ LES ÉQUIPEMENTS ET VÊTEMENTS APPROPRIÉS.

- Avant de mettre la machine en marche, équipez-vous, ainsi que toute personne travaillant à moins de 15 m, avec les vêtements et équipements de sécurité requis.
- Attention à tenir les cheveux longs éloignés du moteur et de l'entrée d'air. Retenez les cheveux longs avec une casquette ou un filet.
- Démarrez la machine sur le sol avec la gâchette d'accélération en position de ralenti. Vérifiez que le tuyau de soufflage n'est obstrué par aucun obstacle.



### ASSUREZ-VOUS D'UNE BONNE PRISE EN MAIN.

- Tenir fermement la poignée.
- Gardez une assise stable et un bon équilibre en toutes circonstances. Ne vous tenez pas sur des surfaces glissantes ou peu stables. Ne travaillez pas dans des positions anormales ou inhabituelles, ou sur des échelles.
- Tenez la poignée avec le pouce et tous les doigts enserrant fermement la poignée.
- Ne procédez à aucune opération de montage ou d'entretien tant que le moteur est en marche.

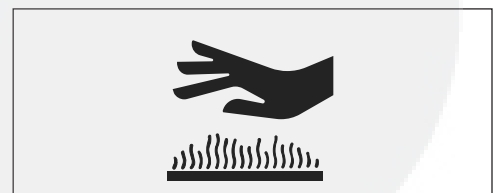


### CONTROLE DU NIVEAU SONORE.

- Avant de mettre la machine en marche, consultez et appliquez la réglementation locale concernant les niveaux sonores et les heures de travail.
- Mettez l'accélérateur au régime le plus bas possible pour la bonne exécution du travail. Plus le régime moteur est élevé, plus le bruit est important.
- Respectez la tranquillité de vos voisins.

### ATTENTION AUX SURFACES CHAUDES

- Lorsque la machine est en marche, le silencieux d'échappement et les pièces avoisinantes risquent de devenir très chauds. Éviter tout contact avec eux pendant et immédiatement après l'utilisation. S'assurer qu'aucun objet inflammable ne se trouve à proximité de l'échappement. Attendre le refroidissement du moteur et de l'échappement avant toute opération d'entretien.

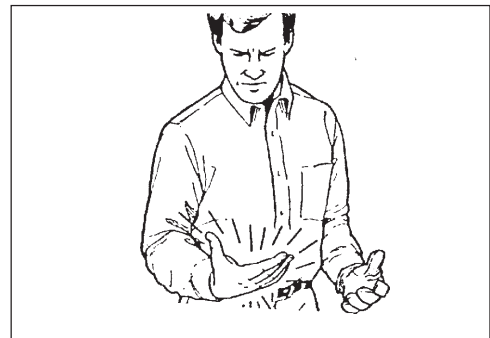
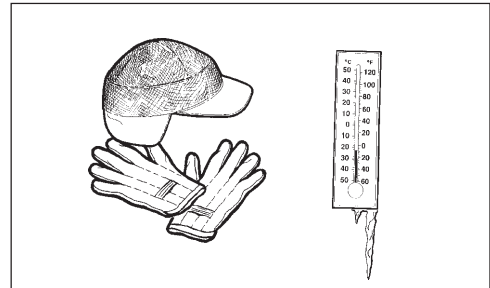


## UTILISATION PROLONGÉE/CONDITIONS EXTRÊMES

### *Froid et Vibrations --*

Il semble que des conditions, décrites sous le nom de syndrome de Raynaud et affectant les doigts de certains individus, soient provoquées par une exposition au froid et aux vibrations. L'exposition au froid et aux vibrations risque de provoquer des picotements et une brûlure des doigts, suivis de leur décoloration et de leur engourdissement. Nous conseillons vivement de prendre les précautions suivantes dans la mesure où la limite inférieure de déclenchement de ce phénomène reste inconnue.

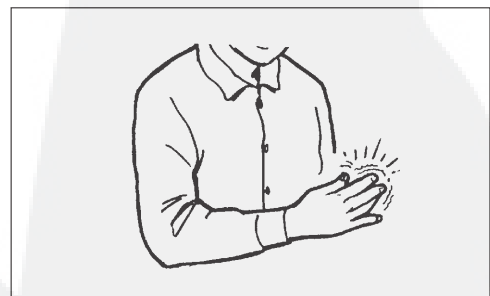
- Le corps doit rester chaudement vêtu, en particulier la tête, le cou, les pieds, les chevilles, les mains et les poignets.
- Maintenir une bonne circulation du sang en remuant bien les bras pendant de fréquentes pauses et en évitant de fumer.
- Limiter le nombre d'heures de travail. Essayer, dans une même journée, d'avoir des activités autres que celles nécessitant l'utilisation du souffleur ou d'un autre outil portable à mains.
- En cas de malaise, de rougeur et de gonflement des doigts, suivis d'une décoloration et d'une perte de sensations, consulter un médecin avant de poursuivre toute exposition au froid et aux vibrations.



### *Blessures par Sollicitations Répétitives --*

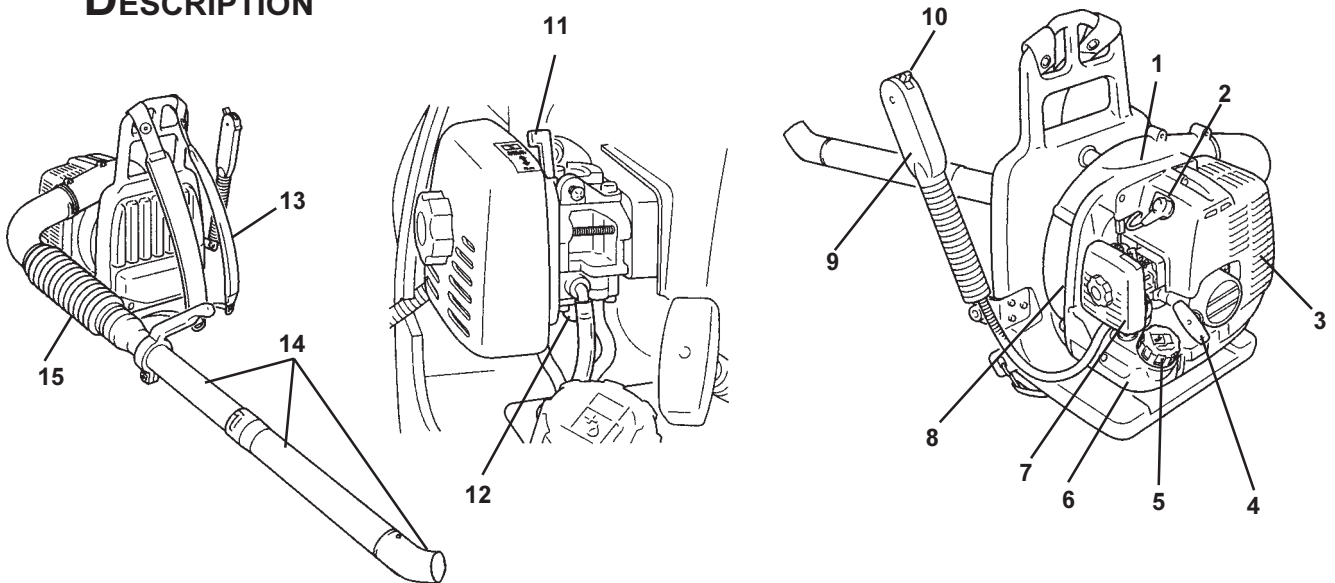
Il apparaît que la sollicitation excessive des muscles et des tendons des doigts, des mains, des bras et des épaules peut provoquer une irritation, un gonflement, un engourdissement, une faiblesse et de fortes douleurs au niveau des organes mentionnés ci-dessus. Certaines activités manuelles répétitives risquent fortement de vous occasionner une Blessure par Sollicitations Répétitives. Un cas extrême en est le Syndrome du Métacarpe, qui peut se produire quand votre poignet, en se tordant, presse un nerf se trouvant dans cette partie du corps. Il est possible qu'une exposition prolongée aux vibrations puisse contribuer à ce syndrome. Il peut occasionner de fortes douleurs pendant des mois, voire des années. Pour en réduire les risques, procéder comme suit:

- Ne pas se tordre le poignet pour tenir l'appareil. Il vaut mieux conserver un poignet droit. Pour saisir la machine, la prendre à pleine main, pas seulement entre le pouce et l'index.
- Observer des pauses régulières pour réduire le caractère répétitif et reposer les mains.
- Réduire la vitesse et la force exercées pour les gestes répétitifs.
- Faire des exercices pour renforcer les muscles des mains et des bras.
- Cessez immédiatement d'utiliser tout appareil à moteur et consultez un médecin si vous ressentez des picotements, de l'engourdissement ou des douleurs dans les doigts, les mains, les poignets ou les bras. Plus le diagnostic du syndrome de Raynaud est précoce, plus les chances d'éviter une détérioration musculaire ou nerveuse permanente sont grandes.





DESCRIPTION



1. **PICTOGRAMME DE SÉCURITÉ** – Donne d'importants conseils de sécurité.
2. **BOUGIE** - Produit l'étincelle qui provoque la combustion du mélange.
3. **PARE-ETINCELLES – POT D'ÉCHAPPEMENT / POT D'ÉCHAPPEMENT CATALYTIQUE**  
Le pot d'échappement (ou pot catalytique) limite le niveau sonore et les émissions polluantes. Le pare-étincelles empêche les particules chaudes et rougeoyantes de s'échapper du pot. S'assurer qu'aucun objet inflammable ne se trouve à proximité de l'échappement.
4. **POIGNÉE DE LANCEUR** - Tirez lentement la poignée jusqu'à ce que le lanceur s'engage, puis tirez vite et franchement. NE PAS TIRER toute la longueur de la corde de lanceur. Laissez ensuite revenir lentement la poignée. NE PAS LACHER la poignée car cela pourrait endommager la machine. (START)
5. **BOUCHON DE RÉSERVOIR** - Ferme de façon étanche le réservoir à carburant.
6. **RÉSERVOIR DE CARBURANT** - Contient le carburant et le filtre à carburant (plongeur).
7. **FILTRE À AIR** - Contient des éléments filtrants remplaçables.
8. **ETIQUETTE DE NUMÉRO DE SERIE** – Situé sur le dessous de la machine, en-dessous du carter lanceur. Indique le type et le numéro de série de la machine.
9. **POIGNÉE** – Peut tourner vers le bas pour permettre le réglage de l'accélérateur.
10. **LEVIER D'ACCÉLÉRATION / INTERRUPTEUR MARCHE-ARRÊT** – Combiné interrupteur/accélérateur. Lorsque le levier est poussé à fond vers l'avant, le moteur est à plein régime. Lorsque l'on ramène le levier vers l'arrière jusqu'au point dur, le moteur est au ralenti. Si l'on continue à pousser le levier vers l'arrière après le point dur, on provoque l'arrêt du moteur.
11. **STARTER** - Le levier de starter est situé sur le dessus du boîtier de starter. Poussez le levier vers le BAS pour fermer le starter (position "Départ à froid") et pour un arrêt d'urgence. Tirez le levier vers le HAUT pour ouvrir le starter (position "Marche").
12. **POMPE D'AMORÇAGE** - Lors d'un démarrage à froid ou après avoir fait le plein, actionner la pompe d'amorçage pour amener du carburant frais du réservoir au carburateur. Actionnez la pompe une dizaine de fois jusqu'à ce que le carburant soit visible dans le tuyau transparent de retour de carburant.
13. **HARNAIS** – Sert au portage de la machine sur le dos de l'utilisateur. Bretelles ajustables.
14. **TUYAUX DE SOUFFLAGE** - A verrouillage par rotation.
15. **TUYAU FLEXIBLE** – Permet tout type de mouvement.

## CARACTERISTIQUES TECHNIQUES

PB-260LSI		
<b>DIMENSIONS :</b> Longueur x Largeur x Hauteur Masee	mm kg	335 x 410 x 460 6,3
<b>MOTEUR :</b> Type Cylindrée Puissance Maximum Régime moteur maximum à la ouissance max Régime moteur maximum recommandé Régime de ralenti recommandé Carburateur Allumage Bougie Lanceur	mL (cm <sup>3</sup> ) kW r/min r/min r/min	Monocylindre 2 temps refroidi par air 25,4 0,75 6.900 6.900 3.000 A Membrane, avec pompe d'amorçage Volant magnétique - Système CDI NGK BPMR7A A rappel automatique (i START)
<b>BOLUNE D'AIR MAXIMUM AVEC TUYAU DROIT :</b>	m <sup>3</sup> /min	8,7
<b>CARBURANT :</b>  Huile  Pourcentage		<b>Super sans plomb 95 (exclusivement).</b> N'utilisez pas de carburant contenant de l'alcool à brûler ou plus de 10 % d'alcool éthylique. Huile spéciale pour moteur 2 temps refroidis par air, de grande marque. Une huile moteur deux temps conforme à la norme ISO-L-EGD (ISO/CD 13738), JASO FC et l'huile deux temps ECHO Premium 50 : 1. 50 : 1 (2 %)
<b>Contenance du Réservoir :</b>	L	0,6
<b>Niveau de Pression Acoustique :</b> (Selon EN 27917) LpAav =	dB (A)	87,6
<b>Niveau de puissance acoustique garanti :</b> (2000/14/CE) LwA =	dB (A)	104
<b>Niveau de Vibrations :</b> (Selon ISO 7916)	m/s <sup>2</sup>	1,3
<b>Tuyaux de Soufflage :</b>		Standard

Les spécifications, descriptions et illustrations contenues dans ce manuel sont aussi exactes que possible au moment de la mise sous presse, mais sont susceptibles de modification sans préavis. Les illustrations peuvent inclure des équipements ou accessoires optionnels et peuvent ne pas représenter l'ensemble de l'équipement fourni en standard.

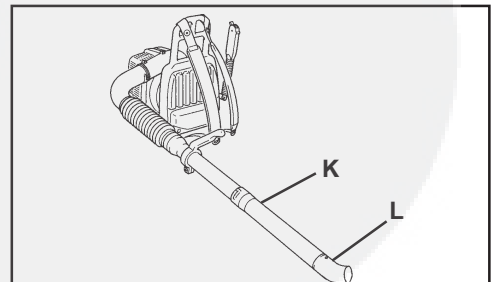
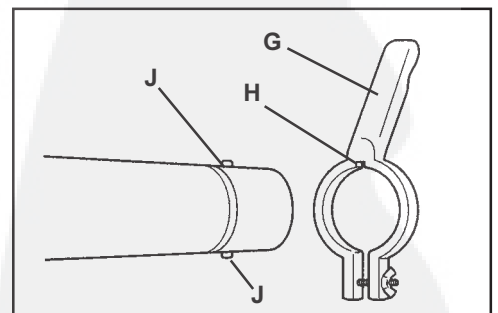
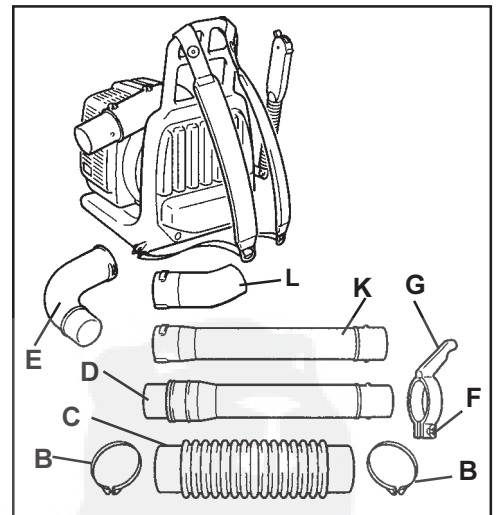
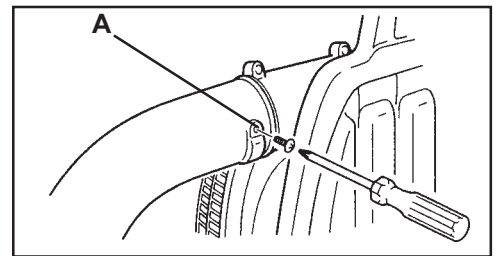
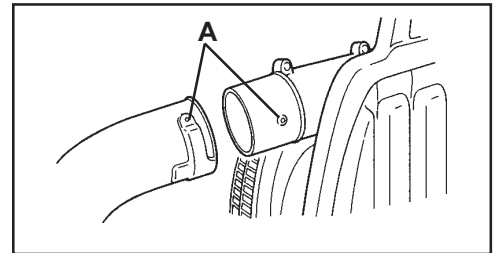
## MONTAGE

### ATTENTION DANGER

Ne procédez à aucune opération de montage ou d'entretien tant que le moteur est en marche, sous peine de risque de blessure grave.

### INSTALLATION DES TUYAUX DE SOUFLERIE / POIGNEE

1. Enlever la vis de fixation du tuyau coudé du carter de turbine.
2. Aligner les rainures du tuyau coudé avec les ergots du carter de turbine, puis faire glisser le tuyau le long du carter.
3. Tourner le tuyau dans le sens horaire pour le bloquer et aligner les trous de blocage (A) du tuyau et du carter.
4. Placer la vis de fixation dans les trous (A) et visser.
5. Monter les colliers (B) sur les deux extrémités du tuyau flexible (C).
6. Assembler le tuyau droit pivotant (D) avec le flexible (C) et serrer le collier (B).
7. Assembler le flexible (C) avec le tuyau coudé (E) et serrer le collier (B).
8. Desserrer l'écrou papillon (F) au maximum pour augmenter le diamètre du trou de la poignée (G).
9. Aligner l'encoche (H) du collier de la poignée avec les ergots (J) du tuyau. L'angle de la poignée doit être orienté vers l'extérieur, vu depuis la position de l'utilisateur.
10. Faire glisser la poignée le long du tuyau pivotant.
11. Placer la poignée dans une position de travail confortable, puis serrer l'écrou papillon.
12. Assembler le tuyau droit (K) avec le tuyau pivotant, en tournant le tuyau droit dans le sens horaire pour le verrouiller en position. Assembler le tuyau incurvé (L) sur le tuyau droit de la même manière.
13. Les brides doivent être bien serrées.



## PRÉPARATION POUR L'UTILISATION MÉLANGE

### Recommandations pour le Mélange

#### CARBURANT

- Le carburant est un mélange de **Super sans plomb 95 (exclusivement)**, et d'huile minérale ou semi-synthétique spéciale pour moteurs 2 temps refroidis par air, de grande marque. N'utilisez pas de carburant contenant de l'alcool à brûler ou plus de 10 % d'alcool éthylique.
- Une huile moteur deux temps conforme à la norme ISO-L-EGD (ISO/CD 13738), JASO FC et l'huile deux temps ECHO Premium 50 : 1. Vérifiez à faire un mélange correct mélange 50 : 1 (2 %).



#### MANIPULATION DU CARBURANT

**ATTENTION**



**DANGER**

MANIEZ LE CARBURANT AVEC PRÉCAUTION. IL EST EXTRÊMEMENT INFLAMMABLE. APPLIQUEZ LES RÈGLES DONNÉES CI-DESSOUS POUR ÉVITER LES RISQUES D'INCENDIE OU D'EXPLOSION QUI POURRAIENT CAUSER DES ACCIDENTS GRAVES OU MORTELS.

- Utilisez toujours un récipient approuvé pour la sécurité.
- Ne fumez pas et ne mettez pas le carburant à proximité de flammes ou d'étincelles.
- Remplissez toujours le réservoir à l'extérieur, sur un sol propre. Ne versez pas de carburant à l'intérieur d'un bâtiment.
- Ne faites pas le plein quand le moteur est chaud ou en marche.
- Desserrez toujours lentement le bouchon pour relâcher la pression du réservoir.
- Revissez soigneusement le bouchon de carburant après avoir fait le plein.
- Vérifiez la présence d'éventuelles fuites de carburant. En cas de fuite, ne démarrez et n'utilisez pas la machine avant réparation.



#### Après avoir fait le plein:

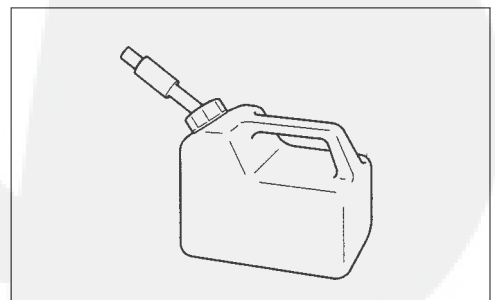
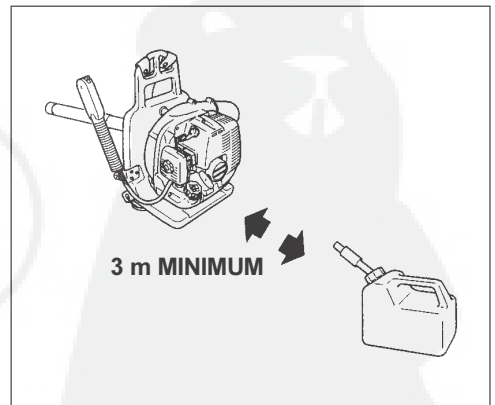
- essuyez toute trace de carburant répandu.
- éloignez-vous toujours à au moins 3 m de l'endroit où vous avez fait le plein et vérifiez qu'il n'y a pas de fuites avant de démarrer le moteur.

#### Après utilisation:

- ne rangez jamais la machine avec du carburant dans le réservoir; une fuite de carburant pourrait causer un incendie.

#### Stockage:

- les réglementations concernant le stockage du carburant varient d'une région à une autre. Prenez contact avec votre administration locale pour connaître la réglementation applicable chez vous. A titre de précaution de base, stockez le carburant dans un récipient approprié et étanche. Entrez-le dans un bâtiment inoccupé et bien ventilé, éloigné de toutes flammes ou étincelles. Ne stockez pas le carburant pendant plus de 30 jours.



**IMPORTANT**

Le carburant vieillit lorsqu'il est stocké. Ne préparez pas plus de mélange que vous ne prévoyez d'en utiliser sur une période de 30 jours.

Le mélange deux-temps a tendance à se séparer lorsqu'il est stocké. Secouez TOUJOURS énergiquement le bidon de mélange avant de vous en servir.

S	M	T	W	T	F	S
1	2	3	4	5	6	7
8	9	10	11	12	13	14
15	16	17	18	19	20	21
22	23	24	25	26	27	28
29	30	31				

**UTILISATION**

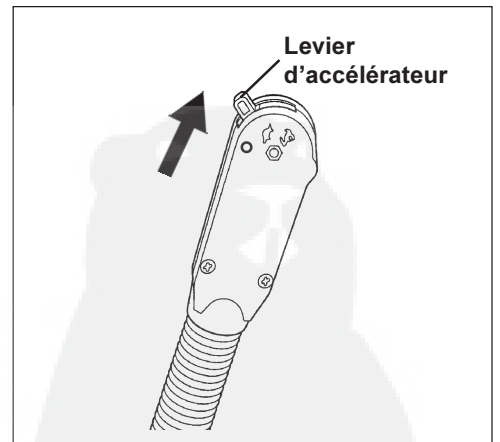
- Faites lire le Manuel d'Utilisation à tous les utilisateurs de cette machine et informez-les des instructions de sécurité.
- Avant de mettre la machine en marche, équipez-vous, ainsi que toute personne travaillant à moins de 15 m, avec les vêtements et équipements de sécurité requis.
- Lorsque vous tirez sur la corde du lanceur, tirez seulement 1/3 à 2/3 de la longueur totale. Ne laissez pas la poignée de lanceur revenir brutalement vers la machine. Tenez toujours fermement la machine.
- Pour une utilisation confortable, placez la poignée d'accélérateur vers le bas.



**DÉMARRAGE DU MOTEUR À FROID**

Le dispositif "i-Start" produit l'énergie cinétique nécessaire pour donner à l'embellage la vitesse de rotation permettant le démarrage du moteur, et ce sans effet de "retour".

Le dispositif "i-Start" rend le démarrage plus facile que vous ne l'avez jamais espéré.



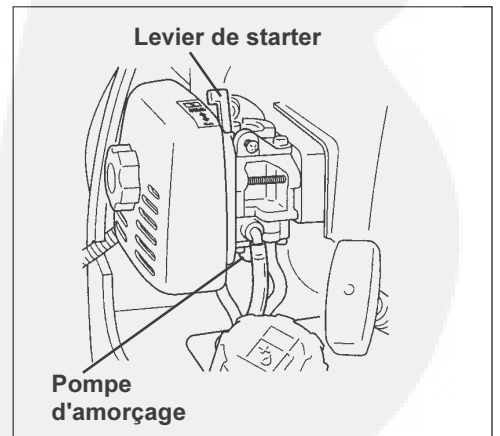
**ATTENTION**  **DANGER**

Si il est impossible d'actionner doucement la poignée de lanceur, la cause du problème est une panne interne du moteur. Il faut alors impérativement consulter votre marchand-réparateur.

Si le dispositif est démonté par inadvertance, il y a risque de blessure.



1. Placez le levier d'accélérateur sur la position DEMARRAGE/ RALENTI.
2. Fermez le starter. Placez le levier de starter sur la position "Démarrage à froid".
3. *Pompe d'amorçage.*  
Actionnez 10 fois la pompe d'amorçage. On peut alors voir le carburant couler librement dans le tuyau transparent de retour de carburant.



- Tirez la poignée du démarreur jusqu'aux feux de moteur ou à 3-4 engagements du moteur.

**REMARQUE**

De l'énergie est maintenu en la ressort de la démarreur chaque fois que le handle est tiré. D'une façon générale deux à six tractions, en utilisant lumière tirant forces, conservera assez d'énergie pour engager le démarreur et tourneront le moteur. Ne tirez pas la corde à l'arrêt d'extrémité.

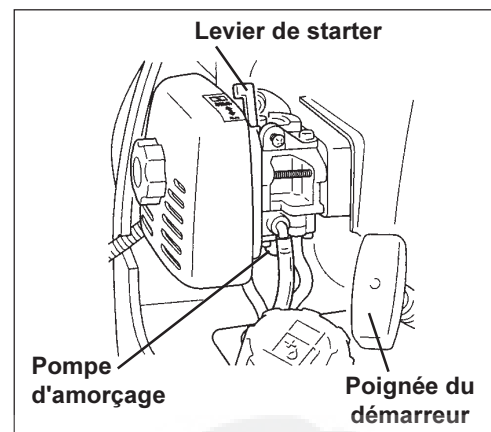
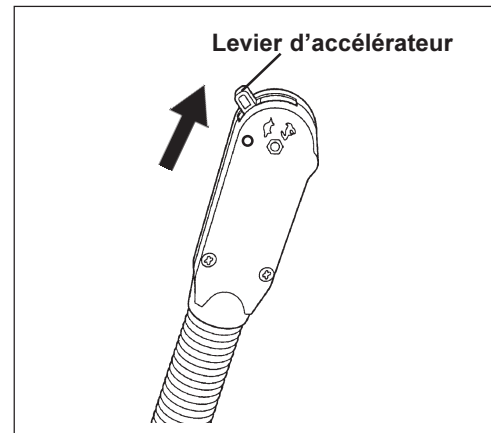
- Mettez le starter en position MARCHE et, si nécessaire, démarrez a nouveau le moteur.

**DÉMARRAGE À CHAUD**

- Placez le levier d'accélérateur sur la position DÉMARRAGE/ RALENTI , tirez la poignée du démarreur jusqu' aux feux de moteur ou à 3-4 engagements du moteur

**REMARQUE**

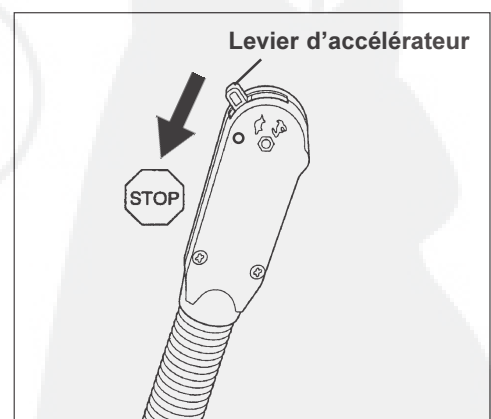
Si le moteur ne démarre pas après 4 coups de lanceur, utilisez la procédure de Démarrage à Froid.

**ARRÊT DU MOTEUR**

- Placez le levier d'accélérateur sur la position DÉMARRAGE/ RALENTI et laissez le moteur tourner au ralenti pendant quelques minutes.
- Amenez le levier d'accélérateur sur la position "ARRÊT".

**ATTENTION**  **DANGER**

Si la machine ne s'arrête pas, fermez le starter pour caler le moteur.



## UTILISATION DU SOUFFLEUR

### ATTENTION DANGER

- PORTEZ TOUJOURS DES LUNETTES DE SÉCURITÉ, UNE PROTECTION DE L'OUÏE ET UN MASQUE FILTRANT.
- NE DIRIGEZ PAS LE TUBE DU SOUFFLEUR VERS DES PERSONNES OU DES ANIMAUX.

Lisez avec soin les RÈGLES DE SÉCURITÉ.

#### IMPORTANT

Ne bloquez pas le tuyau du souffleur, ceci pouvant emballer le moteur et l'endommager.

1. Utilisez le souffleur uniquement pendant les horaires autorisés.
2. Réglez le régime moteur avec le levier d'accélérateur.
3. Avant utilisation, faites chauffer le moteur au ralenti accéléré pendant quelques minutes.

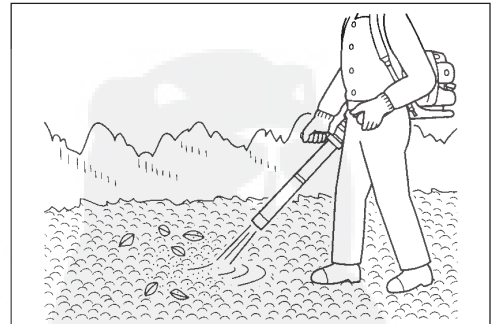
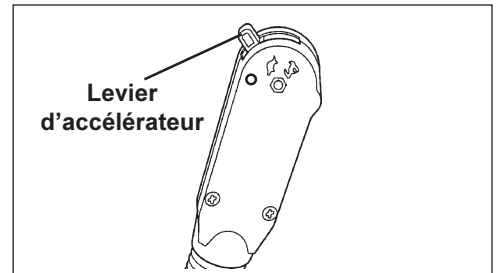
#### REMARQUE

Le PB-260LSI peut tourner à tout régime compris entre 3.000 et 6.900 r/min après un rodage ayant duré environ 3 pleins de carburant.

4. Utilisez un bas régime moteur pour souffler des feuilles sur une pelouse ou un parterre.
5. Il peut s'avérer nécessaire d'augmenter le régime moteur pour souffler l'herbe et les feuilles des allées, chemins ou patios.
6. Un régime encore plus élevé peut être nécessaire pour enlever gravier, neige, saletés, bouteilles ou "cans" métalliques des routes, rues, parkings ou gradins de stade.

#### REMARQUE

Ne réglez pas le moteur à un régime supérieur aux besoins de la tâche à exécuter. Rappelez-vous que le bruit augmente avec le régime du moteur. Limitez la production de poussière en utilisant un régime moteur faible et en humidifiant si nécessaire les débris à souffler. Respectez la tranquillité de vos voisins.



## ENTRETIEN

### - NIVEAUX DE QUALIFICATION

Ce produit ECHO est conçu pour fonctionner de nombreuses heures sans problème. Un entretien régulier y contribuera. Si vous n'êtes pas qualifié ou si vous ne disposez pas des outils nécessaires, il est préférable de faire entretenir votre machine chez un réparateur ECHO agréé. Afin de vous aider à savoir ce que vous pouvez faire vous-même ou ce qu'il faut confier à un réparateur ECHO agréé, chaque opération d'entretien a été classifiée suivant l'échelle suivante:

**Niveau 1** = Facile. La plupart des outils nécessaires sont fournis avec la machine.

**Niveau 2** = Difficulté moyenne. Des outils spéciaux peuvent être nécessaires.

**Niveau 3** = Expérience, qualification et outils spéciaux nécessaires.

### INTERVALLES DE MAINTENANCE

Elément	Procédure d'entretien	Avant utilisation	A Chaque plein	Chaque jour ou toutes les 4 h.	Tous les 3 mois ou toutes les 100 h.	Tous les 6 mois ou toutes les 300 h.	Chaque année ou toutes les 600 h.
Filtre à air	Vérifier/ Nettoyer/Remplacer	●		●	R		
Filtre à carburant	Vérifier/ Nettoyer/Remplacer				●		R
Tuyaux d'essence	Vérifier/Remplacer				●		
Carburateur	Régler/ Remplacer et régler					●	R(1)
Sarter	Vérifier/Nettoyer/ Remplacer		●				
Système de refroidissement	Vérifier/Nettoyer	●		●			
Silencieux/ Pare-étincelles	Vérifier/ Resserrer/Remplacer	●			●		
Démarrateur	Vérifier	●					
Fuites de carburant	Vérifier /Réparer	●	●			R	
Bougie	Vérifier/Nettoyer/ Régler/Remplacer				●	R	
Système d'allumage	Nettoyer/Remplacer	Pas d'entretien pour la bobine ou le volant magnétique.					
Vis/Écrous/ Boulons	Vérifier/Resserrer/ Rempacer	●					

● = Inspectez R = Remplacez

#### IMPORTANT

Les intervalles indiqués sont des maxima. L'utilisation et votre propre expérience détermineront les fréquences les plus appropriées.

\* Les recommandations de remplacement sont à appliquer en cas de découverte de pièces endommagées ou usées lors de l'inspection.

(1)Le remplacement est nécessaire une fois par an en cas d'utilisation professionnelle. En cas d'utilisation par un particulier, un nettoyage tous les 6 mois est nécessaire. Le nettoyage peut néanmoins nécessiter le remplacement de certaines pièces.



## FILTRE À AIR

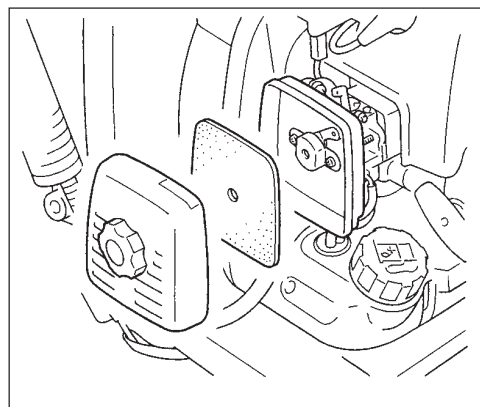
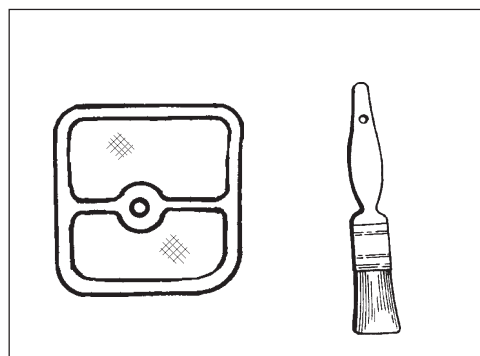
### Niveau 1.

*Outils nécessaires:* Brosse à peinture.

1. Fermez le starter (position "Démarrage à froid"). Ceci évite que des saletés ne rentrent dans le carburateur lorsque le filtre à air est enlevé. Enlevez, à l'aide de la brosse, les saletés accumulées autour du boîtier de filtre à air.
2. Enlevez le couvercle de filtre à air. Nettoyez le filtre et vérifiez son état. Si le filtre à air est gorgé de carburant et très sale, remplacez-le.
3. Si le filtre à air peut être nettoyé et réutilisé, assurez-vous que:
  - il prend toujours bien place dans le couvercle de filtre à air.
  - il est monté dans le bon sens.

### REMARQUE

Il peut être nécessaire de procéder à un réglage du carburateur après avoir remplacé le filtre à air.



## FILTRE DE CARBURANT

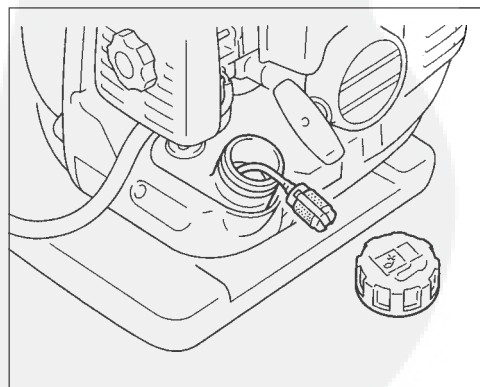
### Niveau 1.

*Outils nécessaires:* Fil de fer avec extrémité "en crochet", chiffon, entonnoir et récipient spécial pour carburant.

### ATTENTION DANGER

Le carburant est **TRES** inflammable. Faites très attention lorsque vous le manipulez ou le stockez..

1. Utilisez un chiffon propre pour enlever les saletés autour du bouchon du réservoir, puis videz le réservoir.
2. A l'aide du fil de fer en "crochet", par l'orifice de remplissage, retirez du réservoir le tuyau de carburant et le plongeur.
3. Enlevez le plongeur encrassé et installez un plongeur neuf.



## ENTRETIEN DU SYSTÈME DE REFROIDISSEMENT

### Niveau 2.

*Outils nécessaires:* Brosse à peinture dureté moyenne de 25 ou 50 mm, tournevis cruciforme, batonnet pointu en bois.

#### IMPORTANT

Pour maintenir la température de fonctionnement du moteur, l'air de refroidissement doit passer librement sur la surface des ailettes du cylindre. Ce flux d'air réduit la chaleur de combustion.

La surchauffe et le grippage du moteur peuvent se produire dans les circonstances suivantes:

- Blocage de l'admission d'air empêchant l'air de refroidissement d'atteindre le cylindre.
- Accumulation de poussières et d'herbe sur l'extérieur du cylindre. Ceci isole le moteur et empêche la chaleur de se dégager.

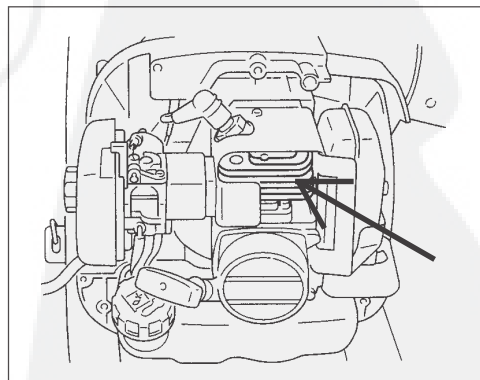
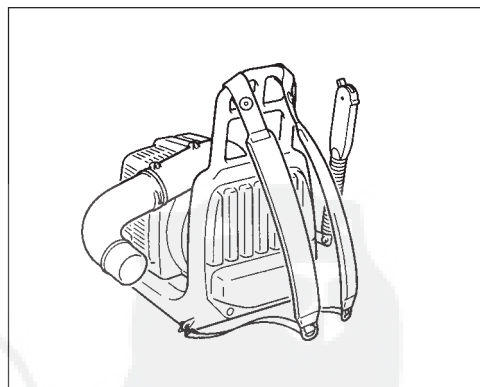
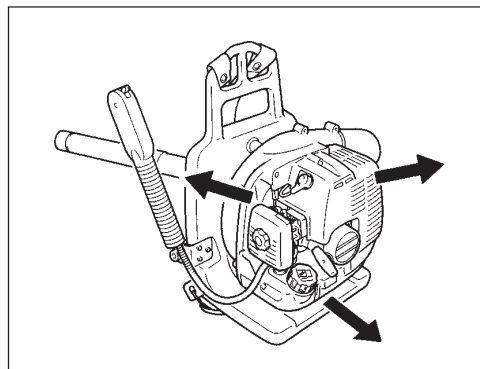
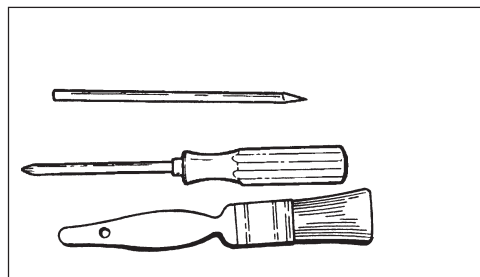
**Le dégagement des passages de refroidissement et le nettoyage des ailettes du cylindre est considéré comme une opération "d'entretien normal". Toute panne causée par un manque "d'entretien normal" ne sera pas couverte par la garantie.**

#### NETTOYAGE DE LA GRILLE D'ENTRÉE D'AIR.

Enlevez les saletés et débris accumulés sur la grille d'entrée d'air, entre le cadre-support de portage et le carter de turbine.

#### NETTOYAGE DES AILETTES DU CYLINDRE.

Demontez le carter moteur (6 vis), retirez-le de la machine. Nettoyez les ailettes du cylindre afin de permettre une bonne circulation de l'air de refroidissement.



## SYSTÈME D'ÉCHAPPEMENT

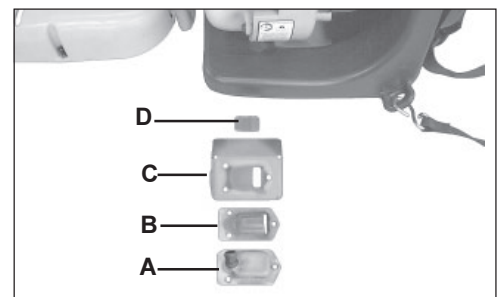
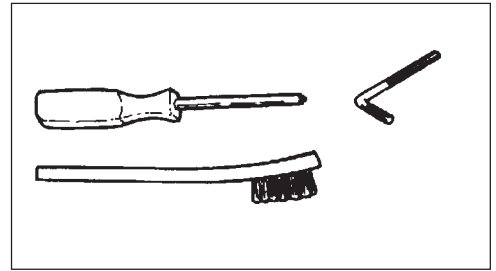
### ATTENTION DANGER

Les températures de fonctionnement des pots catalytiques sont extrêmement élevées. La zone du pot d'échappement doit rester propre. N'effectuez aucune opération d'entretien sur le pot d'échappement avant que lui-même et le moteur ne soient totalement refroidis, sous peine de risque de blessure grave.

#### Niveau 2.

*Outils nécessaires:* Clé à bougie, tournevis, clé hexagone 3 mm, brosse métallique douce, grattoir à calamine en bois.

1. Enlevez le couvercle moteur (6 vis).
2. Démontez le couvercle d'écran pare-étincelles (B), le joint (C), et l'écran pare-étincelles (D) du pot d'échappement. Remplacer l'écran si il est bouché par la calamine.
3. Remontez l'écran, le joint et le couvercle d'écran.
4. Remontez le couvercle moteur.

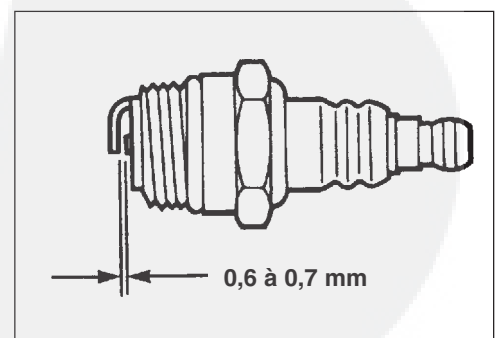
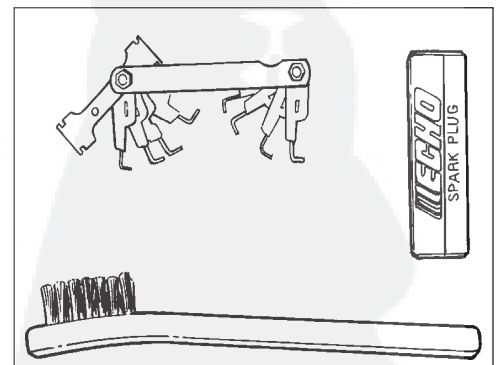


## BOUGIE

#### Niveau 2.

*Outils nécessaires:* Clé à bougie, tournevis, jauge d'écartement.

1. Démontez la bougie. Vérifiez si l'électrode centrale est encrassée, usée ou arrondie.
2. Nettoyez la bougie ou remplacez-la. Ne sablez pas la bougie pour la nettoyer. Le sable résiduel endommagerait inmanquablement le moteur.
3. A l'aide de la jauge, ajustez l'écartement de l'électrode en pliant l'électrode extérieure.
4. Serrez la bougie de 15 à 17 N • m (de 150 à 170 kgf • cm).



## RÉGLAGE DU CARBURATEUR

### REMARQUE

Ce carburateur ne comporte pas de vis de réglage d'accélération et de haut régime.

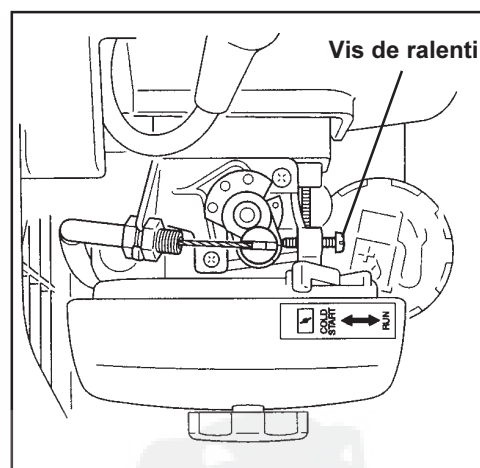
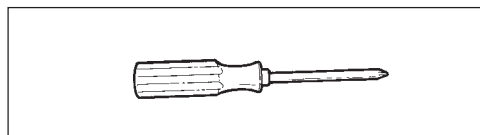
### AVANTLÉREGLAGE

Vérifier que :

- Le filtre à air est propre et correctement installé.
  - L'écran pare-étincelles et l'orifice d'échappement sont libres d'accumulations de carbone.
  - Les tuyaux d'échappement soient installés.
1. Démarrer moteur, tourner au ralenti pendant une minute.
  2. Compléter le réchauffement du moteur en tournant à pleine gaz pendant 5 minutes, actionnant le starter deux fois pour dégager l'air des chambres du carburateur.
  3. Vérifiez le régime de ralenti et procédez à un nouveau réglage si nécessaire. Si vous disposez d'un tachymètre, la vis de ralenti doit être réglée en suivant les caractéristiques données en page 10 "Caractéristiques" du présent manuel. Tournez la vis de ralenti dans le sens horaire pour augmenter le régime de ralenti, dans le sens anti-horaire pour le diminuer.

### REMARQUE

En cas de problème du carburateur, consulter votre distributeur ou votre revendeur.



## DÉPANNAGE

Incident		Cause	Remède	
Moteur - dur au démarrage - ne démarre pas				
Moteur tourne	Essence au carburateur	Pas d'essence au carburateur	<ul style="list-style-type: none"> <li>• Plongeur carburant encrassé</li> <li>• Circuit carburant encrassé</li> <li>• Carburateur</li> </ul>	<ul style="list-style-type: none"> <li>• Nettoyer/changer.</li> <li>• Nettoyer.</li> <li>• Voir votre revendeur ECHO.</li> </ul>
	Essence au cylindre	Pas d'essence au cylindre	<ul style="list-style-type: none"> <li>• Carburateur</li> </ul>	<ul style="list-style-type: none"> <li>• Voir votre revendeur ECHO.</li> </ul>
		Essence coule sur silencieux	<ul style="list-style-type: none"> <li>• Mélange trop riche</li> </ul>	<ul style="list-style-type: none"> <li>• Ouvrir starter.</li> <li>• Nettoyer/changer filtre à air.</li> <li>• Régler carburateur.</li> <li>• Voir votre revendeur ECHO.</li> </ul>
	Étincelle sur fil de bougie	Pas d'étincelle sur fil de bougie	<ul style="list-style-type: none"> <li>• Pas de contact allumage</li> <li>• Défaut électrique</li> </ul>	<ul style="list-style-type: none"> <li>• Mettre le contact.</li> <li>• Voir votre revendeur ECHO.</li> </ul>
	Étincelle sur bougie	Pas d'étincelle sur bougie	<ul style="list-style-type: none"> <li>• Ecartement incorrect</li> <li>• Bougie calaminée.</li> <li>• Bougie humide</li> <li>• Bougie défectueuse</li> </ul>	<ul style="list-style-type: none"> <li>• Ajuster 0,6 à 0,7 mm.</li> <li>• Nettoyer/changer.</li> <li>• Nettoyer/changer.</li> <li>• Changer bougie.</li> </ul>
Moteur ne tourne pas			<ul style="list-style-type: none"> <li>• Problème interne</li> </ul>	<ul style="list-style-type: none"> <li>• Voir votre revendeur ECHO.</li> </ul>
Moteur en marche	Cale ou accélère mal		<ul style="list-style-type: none"> <li>• Filtre à air encrassé</li> <li>• Plongeur carburant encrassé</li> <li>• Arrivée de carburant bouchée</li> <li>• Bougie</li> <li>• Carburateur</li> <li>• Système de refroidissement encrassé</li> <li>• Ecran pare-étincelles encrassé</li> </ul>	<ul style="list-style-type: none"> <li>• Nettoyer/changer.</li> <li>• Nettoyer/changer.</li> <li>• Déboucher.</li> <li>• Nettoyer et ajuster/changer.</li> <li>• Régler.</li> <li>• Nettoyer.</li> <li>• Nettoyer.</li> </ul>
Le moteur tourne correctement	Pas de soufflerie, soufflerie faible ou irrégulière		<ul style="list-style-type: none"> <li>• Tuyaux de soufflerie bouchés, mal serrés ou endommagés</li> </ul>	<ul style="list-style-type: none"> <li>• Déboucher, resserrer ou remplacer</li> </ul>

### ATTENTION DANGER

Les vapeurs de carburant sont extrêmement inflammables et peuvent provoquer un feu et/ou une explosion. Ne jamais tester l'étincelle d'allumage en mettant la bougie à la masse sur le cylindre, sous peine de risque de blessure grave.

## REMISAGE

### ATTENTION DANGER

Lorsque la machine est en marche, le silencieux d'échappement et les pièces avoisinantes deviennent très chauds. S'assurer qu'aucun objet inflammable ne se trouve à proximité de l'échappement pendant le transport ou au moment du remisage, sous peine de risque de dommages matériels ou physiques importants.

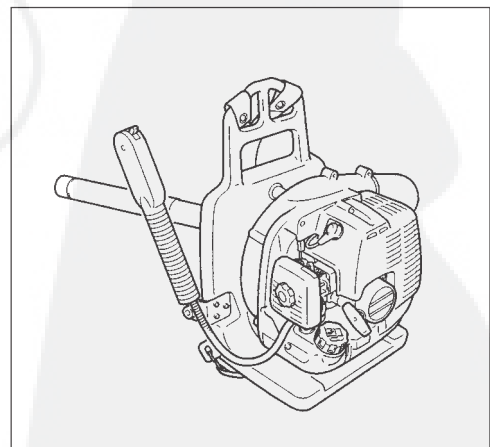
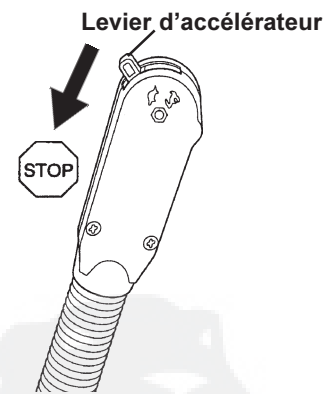
### *Remisage de Longue Durée (plus de 60 jours)*

Ne rangez pas votre machine pendant une longue période (60 jours ou plus) sans prendre les mesures de protection requises, en particulier ce qui suit:

1. Rangez la machine dans un endroit sec et non poussiéreux où les enfants n'ont pas accès.

**ATTENTION  DANGER**  
**NE RANGEZ PAS LA MACHINE DANS UN LOCAL OÙ LES VAPEURS D'ESSENCE PEUVENT S'ACCUMULER OU ÊTRE EXPOSÉES À UNE FLAMME OU À DES ÉTINCELLES, SOUS PEINE DE RISQUE DE BLESSURE GRAVE.**

2. Amenez le levier d'accélérateur sur la position "ARRÊT".
3. Nettoyez l'extérieur de la machine en enlevant toute la graisse, l'huile, les saletés et les débris.
4. Effectuez toutes les tâches périodiques de graissage et d'entretien.
5. Serrez toutes les vis et les écrous.
6. Faites une vidange complète du réservoir de carburant et tirez à plusieurs reprises sur le lanceur pour vider le carburateur.
7. Retirez la bougie et versez par le trou de bougie, dans le cylindre, une demi-cuillerée d'huile fraîche et propre pour moteur 2 temps.
  - A. Placez un tissu propre sur le trou de bougie.
  - B. Actionnez 2 à 3 fois la poignée de lanceur pour répartir l'huile dans le moteur.
8. Remontez la bougie (ne raccordez pas le câble d'allumage).
9. Enlevez l'ensemble des tuyaux de soufflage.



## DÉCLARATION "CE" DE CONFORMITÉ

Le fabricant soussigné:

**KIORITZ CORPORATION**  
**7-2 SUEHIROCHO 1-CHOME**  
**OHME CITY ; TOKYO 198-8711**  
**JAPON**

déclare que la machine neuve désignée ci-après:

### SOUFFLEUR PORTATIF A MOTEUR THERMIQUE

Marque: **ECHO**  
Type : **PB-260LSI**

assemblée par la société:

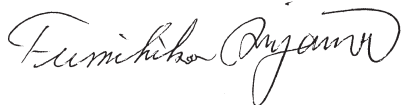
**ECHO, INCORPORATED**  
400 Oakwood Road,  
Lake Zurich Illinois 60047-1564  
**U.S.A.**

est conforme:

- \* aux dispositions relatives à l'application de la Directive **98/37/CEE (1998)**
- \* aux dispositions relatives à l'application de la Directive **89/336/CEE** (utilisation des normes harmonisées **EN 50081-1, EN 50082-1, EN 55014 et EN 55022**)
- \* aux dispositions relatives à l'application de la Directive **2002/88/CE**
- \* aux dispositions relatives à l'application de la Directive **2000/14/CE**  
Conformité évaluée selon la procédure de **Contrôle Interne de la Production (ANNEXE V)**  
Niveau de puissance acoustique mesuré : **101 dB(A)**  
Niveau de puissance acoustique garanti : **104 dB(A)**

Fait à Tokyo  
le 1er Avril 2004

**KIORITZ CORPORATION**



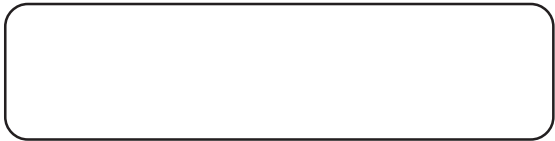
**F. AIYAMA, DIRECTEUR GENERAL**

F



**KIORITZ CORPORATION**

7-2 SUEHIROCHO 1-CHOME, OHME, TOKYO, 198-8711, JAPON  
Tel: 81-428-32-6118 Fax: 81-428-32-6145



**ECHO, INCORPORATED**  
**400 Oakwood Road**  
**Lake Zurich, IL 60047-1564**  
**U.S.A.**

