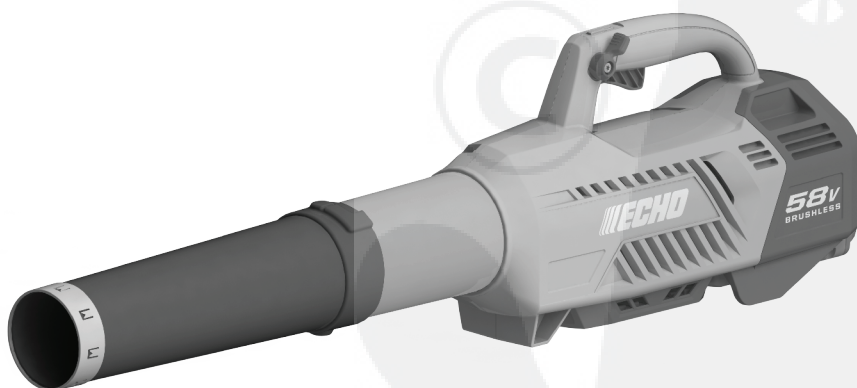


ECHO®

ECPLB-58V

Original instructions
Traduction des instructions originales
Übersetzung der originalanleitung
Traducción de las instrucciones originales
Traduzione delle istruzioni originali
Vertaling van de originele instructies
Tradução das instruções originais
Oversættelse af de originale instruktioner
Översättning av de ursprungliga instruktionerna
Alkuperäisten ohjeiden suomennos
Oversettelse av de originale instruksjonene
Перевод оригинальных инструкций
Tłumaczenie instrukcji oryginalnej
Překlad originálních pokynů
Az eredeti útmutató fordítása
Traducerea instrucțiunilor originale
Tulkots no oriģinālās instrukcijas
Originalių instrukcijų vertimas
Originaaljuhendi tõlge
Prijevod originalnih uputa
Prevod originalnih navodil
Preklad originálnych pokynov
Превод от оригиналните инструкции
Переклад оригінальних інструкцій
Orijinal talimatların çevirileri

EN
FR
DE
ES
IT
NL
PT
DA
SV
FI
NO
RU
PL
CS
HU
RO
LV
LT
ET
HR
SL
SK
BG
UK
TR





(EN) Important!

The appliance is not intended for use by persons (including children) with reduced physical, sensory or mental capabilities, or lack of experience and knowledge, unless they have been given supervision or instruction concerning use of the appliance by a person responsible for their safety. Children should be supervised to ensure that they do not play with the appliance.

It is essential that you read the instructions in this manual before operating this tool.

Subject to technical modifications.

(FR) Attention!

Cet appareil ne doit pas être utilisé par des personnes (enfants compris) aux capacités physiques, sensorielles ou mentales réduites, ou par des personnes manquant d'expérience et de connaissances à moins qu'elles n'aient été initiées à son utilisation et qu'elles ne soient surveillées par une personne responsable de leur sécurité. Les enfants doivent être surveillés afin de s'assurer qu'ils ne jouent pas avec l'appareil.

Il est indispensable que vous lisiez les instructions contenues dans ce manuel avant la mise en service de l'appareil.

Sous réserve de modifications techniques.

(DE) Achtung!

Dieses Gerät ist nicht zur Verwendung durch Personen (einschließlich Kindern) mit eingeschränkten physischen, sensorischen oder mentalen Fähigkeiten, oder mangelnder Erfahrung und Wissen vorgesehen, es sei denn, sie werden durch eine Person, die für ihre Sicherheit verantwortlich ist, beaufsichtigt oder erhalten von solch einer Person Anweisungen zum Gebrauch des Geräts. Kinder müssen beaufsichtigt werden, so dass gewährleistet ist, dass sie nicht mit dem Gerät spielen.

Bitte lesen Sie unbedingt vor Inbetriebnahme die Hinweise dieser Bedienungsanleitung.

Technische Änderungen vorbehalten.

(ES) ¡Atención!

Este aparato no deberá ser utilizado por personas (incluyendo niños) con discapacidades físicas, sensoriales o mentales, o falta de experiencia y conocimiento, a menos que una persona responsable por su seguridad les supervise o les indique las instrucciones del uso del aparato. Los niños deben ser supervisados para evitar que jueguen con el aparato.

Es imprescindible que lea las instrucciones de este manual antes de la puesta en servicio.

Sujeto a modificaciones técnicas.

(IT) Attenzione!

Questo dispositivo non andrà utilizzato da persone (compreso bambini) con capacità fisiche, sensoriali o mentali ridotte o non abilitate ad utilizzare il prodotto e meno che non siano supervisionate ed abbiano ricevuto le istruzioni necessarie per utilizzare il prodotto da una persona responsabile per la loro sicurezza. Supervisionare i bambini per assicurarsi che non giochino con il dispositivo.

Prima di procedere alla messa in funzione, è indispensabile leggere attentamente le istruzioni contenute nel manuale.

Con riserva di eventuali modifiche tecniche.

(NL) Let op !

Dit apparaat is niet geschikt voor gebruik door personen (met inbegrip van kinderen) met verminderde fysieke, zintuigelijke of mentale vermogens of gebrek aan ervaring of kennis, tenzij zij onder toezicht staan door een persoon die verantwoordelijk is voor hun veiligheid of voldoende instructie ontvingen omtrent het gebruik van het apparaat. Kinderen dienen onder toezicht te staan om ervoor te zorgen dat ze niet met het apparaat spelen.

Het is van essentieel belang dat u de instructies in deze gebruiksaanwijzing leest vooraleer u dit toestel in gebruik neemt.

Technische wijzigingen voorbehouden.

(PT) Atenção!

Este aparelho não foi feito para ser utilizado por pessoas (incluindo crianças) com reduzidas capacidades físicas, sensoriais ou mentais ou falta de experiência e conhecimento, a não ser que passem a ter supervisão ou instruções relativas à utilização do aparelho por uma pessoa responsável pela sua segurança. As crianças devem ser supervisionadas de modo a evitar que brinquem com o aparelho.

É indispensável que leia as instruções deste manual antes de utilizar a máquina.

Com reserva de modificações técnicas.

(DA) OBS!

Dette produkt er ikke beregnet til at blive brugt af personer (herunder børn) med nedsatte fysiske, sensoriske eller mentale evner, eller med manglende erfaring og viden, med mindre disse personer er blevet vejledt eller instrueret i brugen af produktet af en person, der er ansvarlig for disse personers sikkerhed. Børn bør holdes under opsyn, så man er sikker på, at de ikke leger med produktet.

Denne brugsanvisning skal læses igennem inden ibrugtagning.

Med forbehold for tekniske ændringer.

(SV) Observera!

Apparaten är inte avsedd att användas av personer (inklusive barn) med reducerad fysisk, själslig eller mental kapacitet, eller som saknar erfarenhet och kunskap, om de inte får övervakning eller instruktioner beträffande användningen av apparaten av någon som ansvarar för deras säkerhet. Barn ska övervakas så att de inte leker med enheten.

Det är nödvändigt att läsa instruktionerna i denna bruksanvisning innan användning.

Med förbehåll för tekniska ändringar.

(FI) Huomio!

Tätä laitetta ei ole tarkoitettu ihmisille (sekä lapsille), joiden ruumiin, aistien tai mielen suorituskyky on heikentynyt tai joilta puuttuu kokemusta ja yleistietämystä, ellei heidän turvallisuudestaan vastuussa oleva valvo tai neuvo heitä laitteen käytössä. Lapsia on pidettävä silmällä, jotta he eivät pääse leikkimään lisälaitteilla.

On ehdottoman välttämätöntä lukea tässä käyttöohjeessa annetut ohjeet ennen käyttöönottoa.

Tekniset muutokset varataan.

(NO) Advarsel!

Dette utstyret er ikke ment for bruk av personer (inklusive barn) med redusert fysiske, sensoriske eller mentale evner eller mangel på erfaring og kunnskap, dersom de ikke får tilsyn eller er gitt instruksjon om bruken av en person som er ansvarlig for deres sikkerhet. Barn må passes på for å sikre at de ikke leker med utstyret.

Det er meget viktig at du leser denne brukerveiledningen før du tar maskinen i bruk.

Med forbehold om tekniske endringer.

(RU) Внимание!

Данное устройство не предназначено для использования лицами (включая детей) с ограниченными физическими или умственными способностями или недостаточным опытом и знаниями, если они не находятся под наблюдением или не прошли инструктаж по использованию данного устройства у лица, ответственного за их безопасность. Дети должны контролироваться, чтобы гарантировать, что они не играют с прибором.

Перед сборкой и запуском инструмента необходимо прочитать инструкции из настоящего руководства.

могут быть внесены технические изменения.

(PL) Uwaga!

Urządzenie nie jest przeznaczone do obsługi przez osoby (w tym dzieci) o zmniejszonej sprawności fizycznej, psychicznej lub sensorycznej lub nieposiadające odpowiedniej wiedzy ani doświadczenia, chyba że pod nadzorem osoby odpowiedzialnej za ich bezpieczeństwo. Nie powinno się pozwalać dzieciom na zabawy z tym urządzeniem.

Przed przystąpieniem do użytkowania tego urządzenia, należy koniecznie zapoznać się z zaleceniami zawartymi w niniejszym podręczniku.

Z zastrzeżeniem modyfikacji technicznych.

(CS) Důležité upozornění!

Tento přístroj není navržen pro používání osobami (včetně dětí) se sníženými psychickými, smyslovými nebo mentálními schopnostmi, nebo s nedostatkem zkušeností a znalostí bez dozoru, nebo pokynů o použití přístroje osobou, zodpovídající za jejich zdraví. Děti je třeba kontrolovat, aby se zajistilo, že si nebudou hrát s přístrojem.

Nepoužívejte tento přístroj dříve, než si přečtete pokyny uvedené v tomto návodu.

Změny technických údajů vyhrazeny.

(HU) Figyelem!

A készüléket nem használhatják csökkent fizikai, érzékelési vagy értelmi képességű személyek (a gyerekeket is beleértve), vagy akiknek nincs meg a tapasztalatuk és tudásuk ehhez; kivéve, ha a biztonságukért felelős személy a használatra megtanítja, vagy a használat közben felügyeli őket. A gyerekekre oda kell figyelni, nehogy játszanak a készülékkel.

Feltétlenül fontos, hogy a jelen használati útmutatóban foglalt előírásokat az üzembe helyezés előtt elolvassa!

A műszaki módosítás jogát fenntartjuk.

(RO) Atenție!

Acest aparat nu este destinat utilizării de către persoane (inclusiv copii) cu capacități reduse fizice, senzoriale sau mentale, sau fără experiență și cunoștințe, cu excepția cazului în care sunt supravegheați sau instruiți în privința folosirii aparatului de către o persoană responsabilă pentru siguranța lor. Copiii trebuie supravegheați pentru a nu avea posibilitatea să se joace cu acest dispozitiv.

Este esențial să citiți instrucțiunile din acest manual înainte de operarea acestui aparat.

Sub rezerva modificărilor tehnice.

(LV) Uzmanību!

Šī ierīce nav paredzēta cilvēku (ieskaitot bērnus) ar ierobežotām fiziskām, sensorām vai garīgām spējām vai nepieredzējušu un neapmācītu personu lietošanai, ja vien tās nav saņēmušas norādījumus par ierīces lietošanu vai neatrodas personas, kas atbild par viņu drošību, uzraudzībā. Jāuzrauga bērni, lai nodrošinātu, ka viņi nespēlējas ar ierīci. Svarīgi, lai jūs pirms mašīnas darbināšanas izlasītu instrukcijas šajā rokasgrāmātā.

Paturam tiesības mainīt tehniskos raksturlielumus.

(LT) Dėmesio!

Šis prietaisas nėra skirtas naudoti žmonėms (įskaitant vaikus) su fizine, sensorine ar protine negalia, nepakankamomis žiniomis ar patirtimi naudojantis tokiais prietaisais, nebent juos prižiūrėtų ir tinkamai naudotis šiuo prietaisu apmokytų asmuo, atsakingas už jų saugą. Pasirūpinkite, kad vaikai nežaistų su šiuo prietaisu.

Prieš pradėdami eksploatuoti šį prietaisą, svarbu, kad perskaitytumėte šiose instrukcijose pateiktus nurodymus.

Pasiliekant teisę daryti techninius pakeitimus.

(ET) Tähtis!

Seadme kasutamine on keelatud nendel isikutel (kaasa arvatud lapsed), kellel on piiratud füüsilised, sensoorsed või vaimsed võimed ning kogemusteta ja väljaõppeta isikutel, välja arvatud siis, kui nad on kasutamise ajal nende ohutuse eest vastutava isiku järelevalve või juhendamise all. Laste järele tuleb valvata, et nad seadmega ei mängiks.

Enne trelli kasutama hakkamist tuleb käesolevas juhendis esitatud juhised kindlasti läbi lugeda.

Tehnilised muudatused võimalikud.

(HR) Upozorenje!

Ovaj uređaj nije namijenjen korištenju od strane osoba (uključujući djecu) smanjenih tjelesnih, osjetilnih ili mentalnih mogućnosti ili osobama koje ne raspolažu iskustvom ili znanjem osim ako nisu pod nadzorom osobe odgovorne za njihovu sigurnost i rade po uputama koje se odnose na korištenje uređaja. Djecu je potrebno nadzirati kako bi se osiguralo da se ne igraju s uređajem.

Neophodno je da pročitate ove upute prije uporabe ovog uređaja.

Podložno tehničkim promjenama.

(SL) Pomembno!

Naprava ni namenjena uporabi s strani oseb (vključno z otroki), ki imajo pomanjkljive fizične ali mentalne zmogljivosti, premalo izkušenj in znanja, razen če te niso bile nadzorovane ali ustrezno podučene o uporabi s strani osebe, ki je odgovorna za njihovo varnost. Otroke nenehno nadzorujte, da se ne bodo igrali z napravo.

Pred uporabo tega stroja, obvezno preberite navodila iz tega priročnika.

Tehnične spremembe dopuščene.

(SK) Dôležité!

Toto zariadenie nie je určené pre použitie osobami (vrátane detí) s zníženými fyzickými, zmyslovými alebo duševnými schopnosťami alebo nedostatočnými skúsenosťami a znalosťami, pokiaľ nepracujú pod dohľadom alebo podľa pokynov na používanie zariadenia osobou zodpovednou za ich bezpečnosť. Deti musia byť pod dozorom, aby sa nemohli so zariadením hrať.

Pre prácou s týmto zariadením je dôležité, by ste si prečítali pokyny v tomto návode.

Technické zmeny vyhradené.

(BG) Важно:

Този уред не е предназначен да бъде използван от лица (включително деца) с намалени физически, сетивни или умствени способности или от лица, които нямат необходимите опит и знания, освен ако не им е предоставен надзор или указания относно използването на уреда от лице, отговарящо за тяхната безопасност.

Децата трябва да бъдат наблюдавани, за да се гарантира, че не си играят с уреда.

Важно е да прочетете инструкциите в това ръководство, преди да работите с този инструмент.

Възможни са технически промени.

(UK) Важно!

Цей прилад не призначений для використання особами (в тому числі дітей) з обмеженими фізичними, сенсорними або розумовими здібностями, або без досвіду та знань, якщо тільки їм не були надані інструкції, що стосуються безпечного використання приладу з боку особи, юридично відповідальної за їх безпеку. Діти мають знаходитись під наглядом, щоб забезпечити, щоб вони не гралися приладом.

Дуже важливо, щоб ви прочитали інструкції в цьому керівництві перед експлуатацією цієї машини.

Є об'єктом для технічних змін.

(TR) Dikkat!

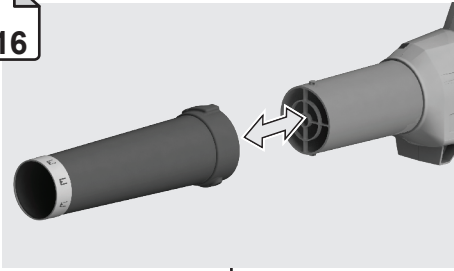
Bu cihazın, güvenliklerinden sorumlu kişilerce gözetim sağlanmadıkça veya cihazın kullanımıyla ilgili talimatlar verilmedikçe, fiziksel, duyuşal veya zihinsel yetersizliğe sahip olan veya yeterli deneyim ve bilgiye sahip olmayan kişiler (çocuklar dâhil) tarafından kullanılması uygun değildir. Cihazla oynamalarını engellemek için çocuklar gözetim altında tutulmalıdır.

Cihazın çalıştırılmasından önce bu kılavuzda bulunan talimatları okumanız zorunludur.

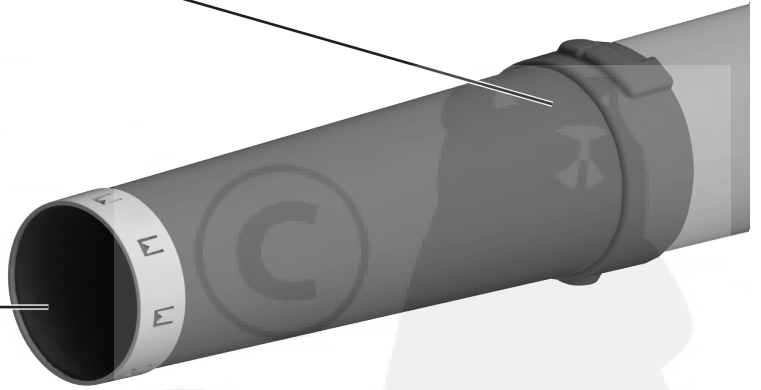
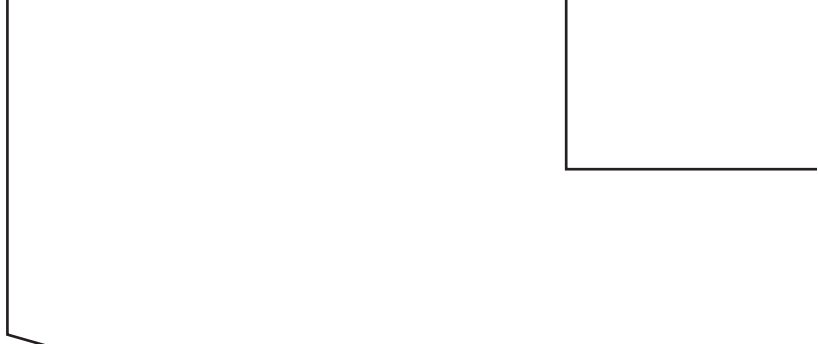
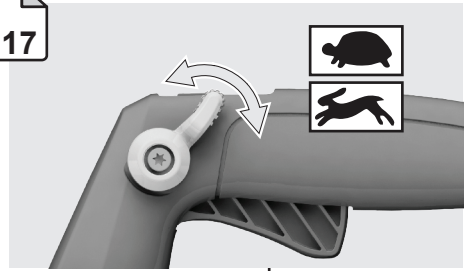
Teknik deęişiklik hakkı saklıdır.



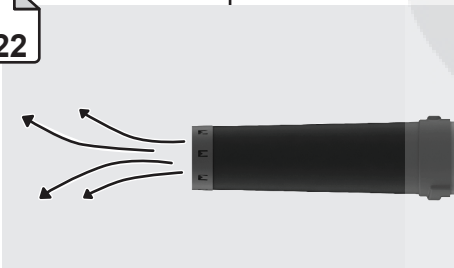
16



17

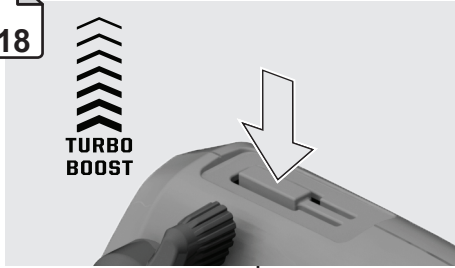


22

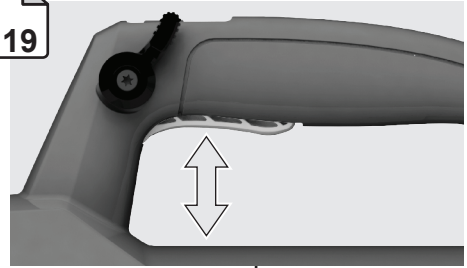


18

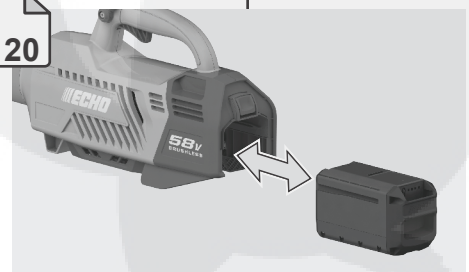
TURBO
BOOST

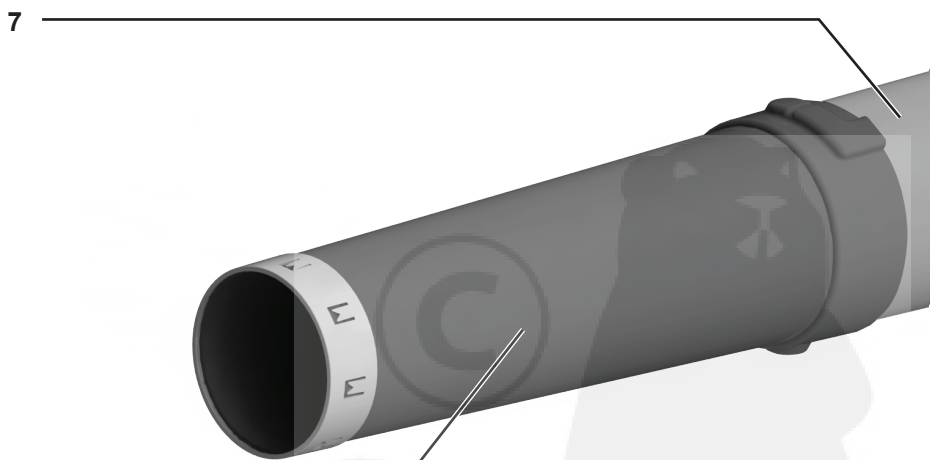
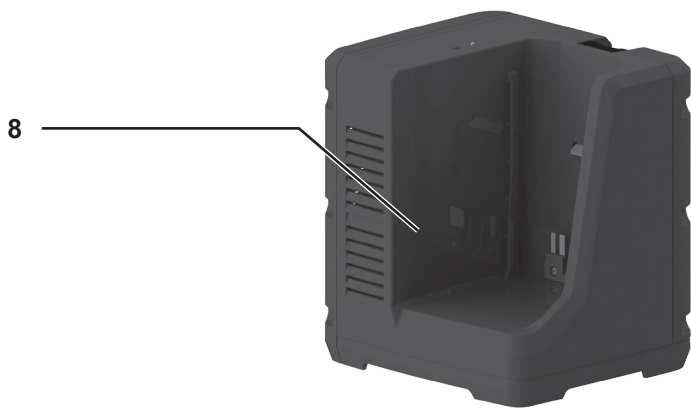


19

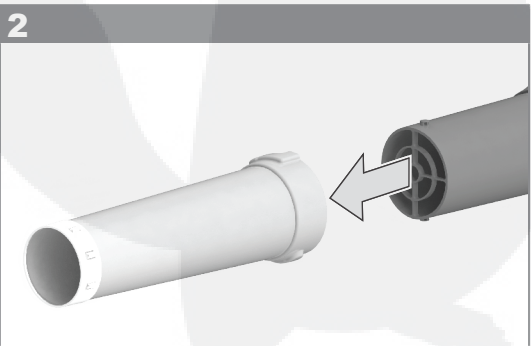
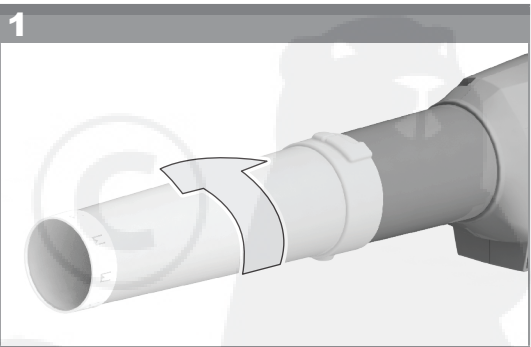
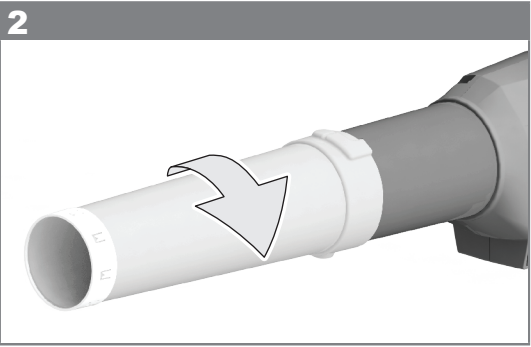
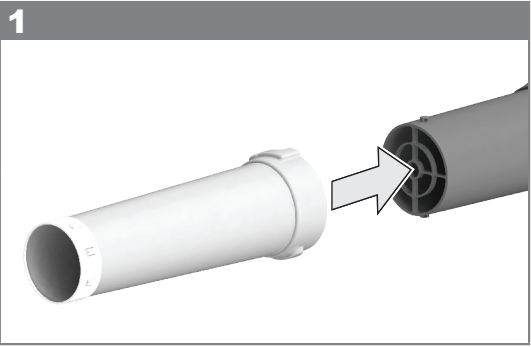
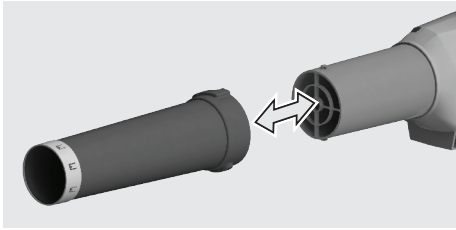


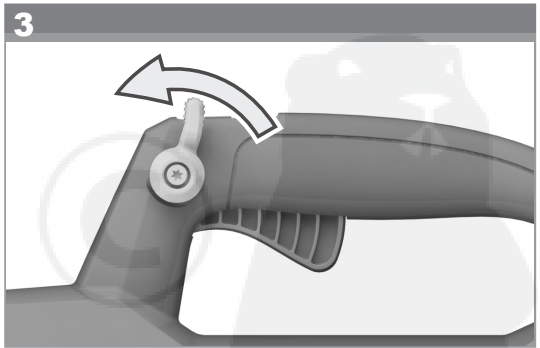
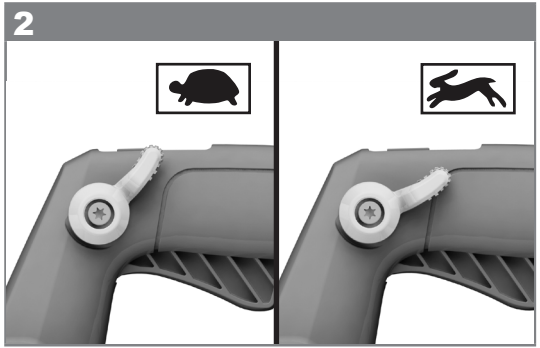
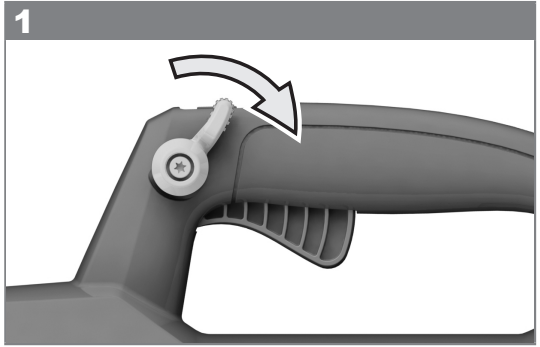
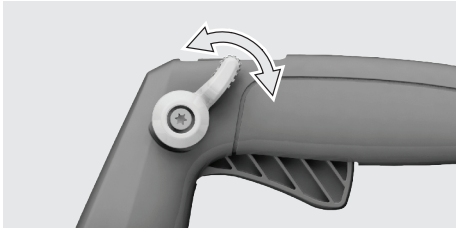
20

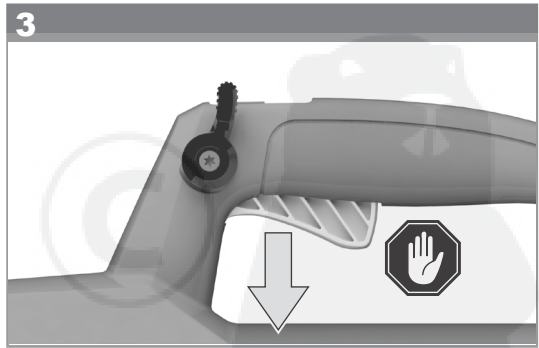
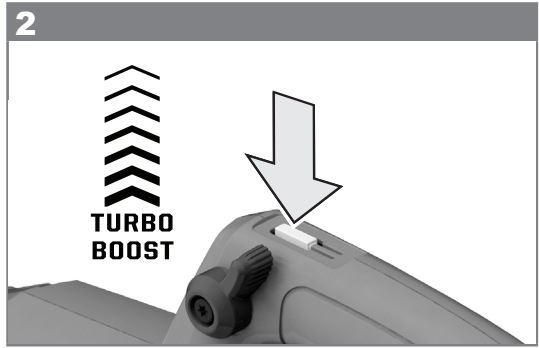
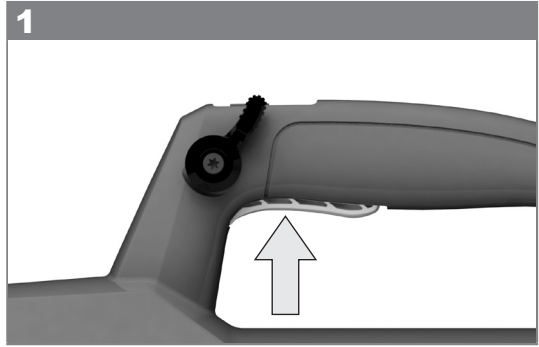
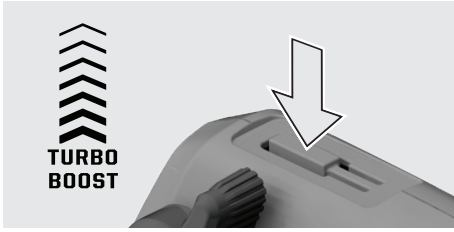


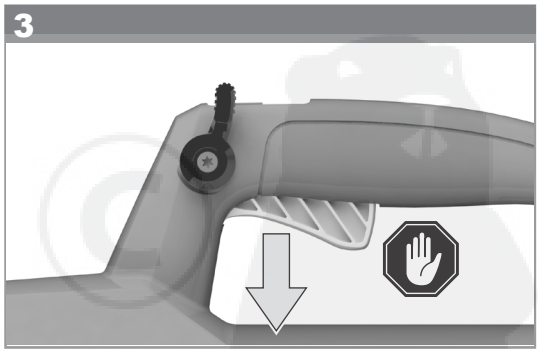
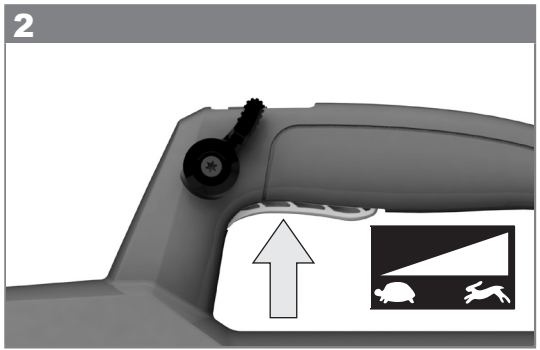
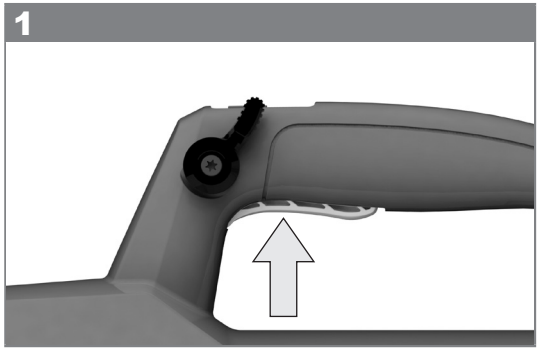
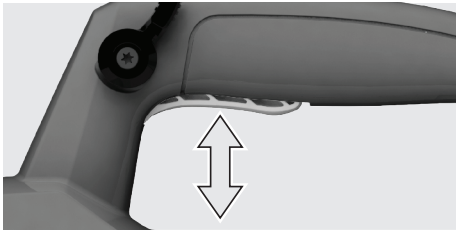


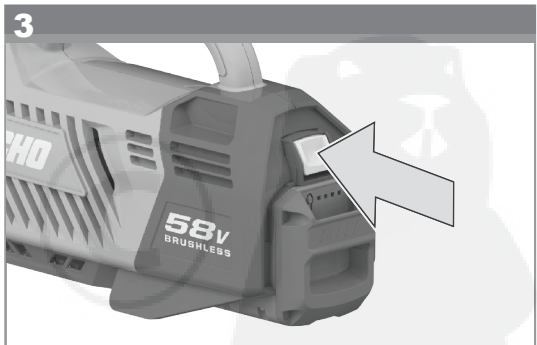










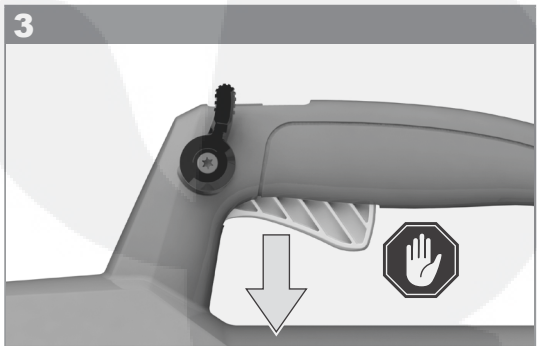
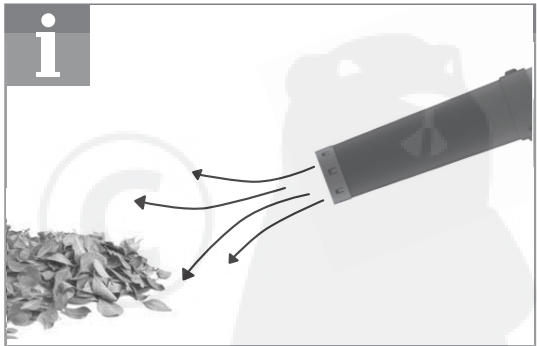
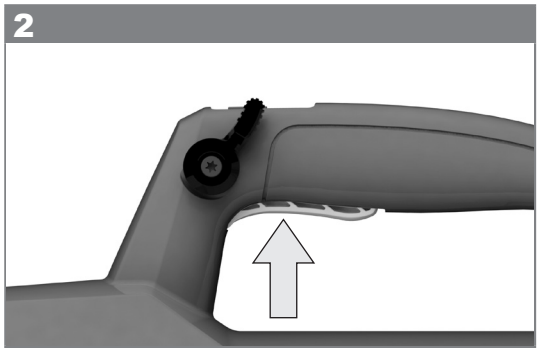
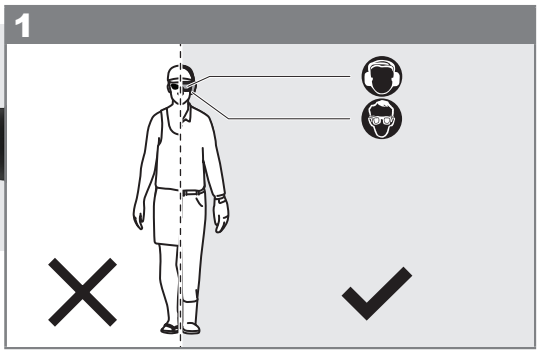
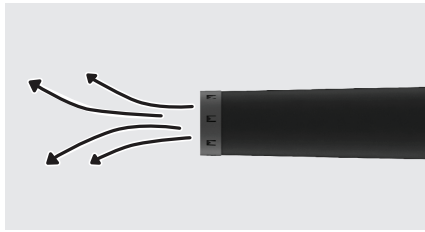


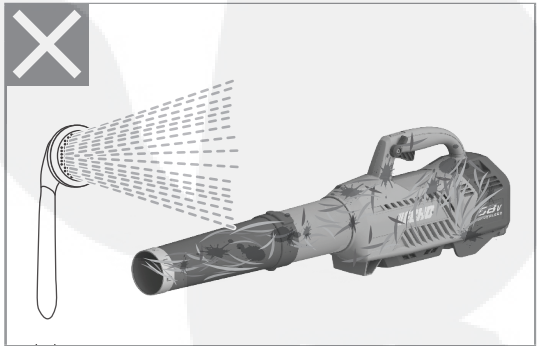
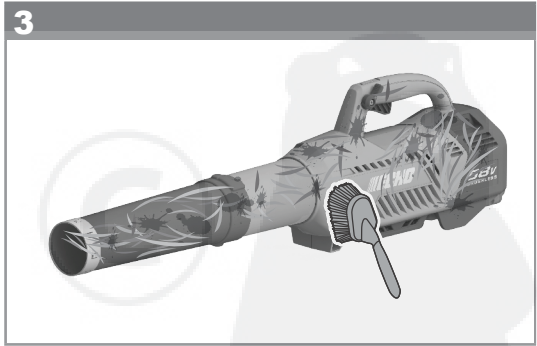
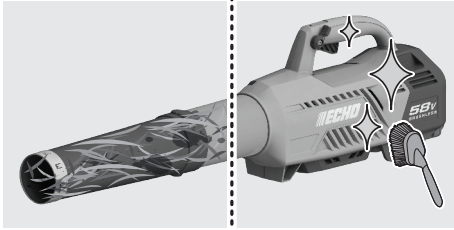


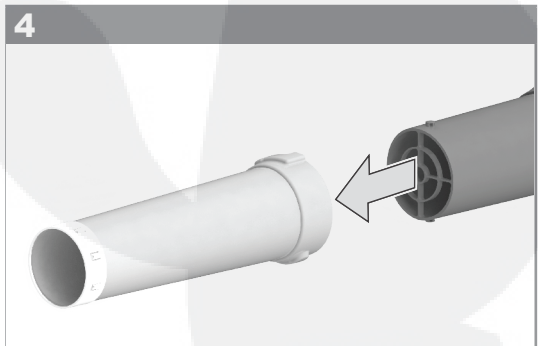
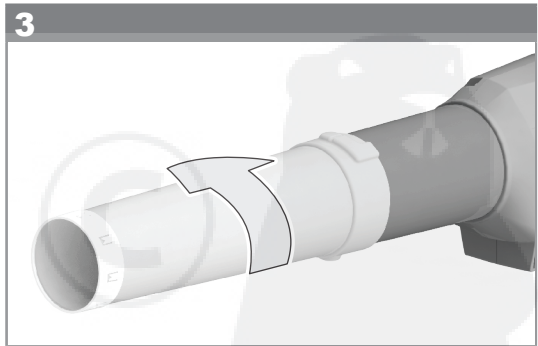
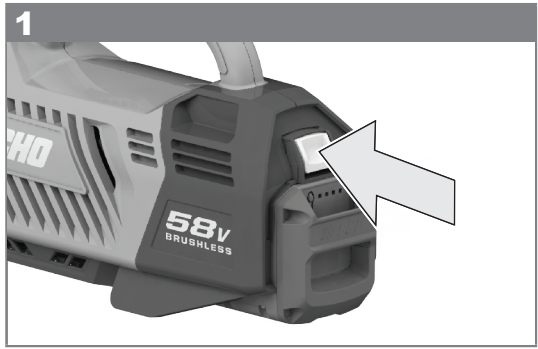
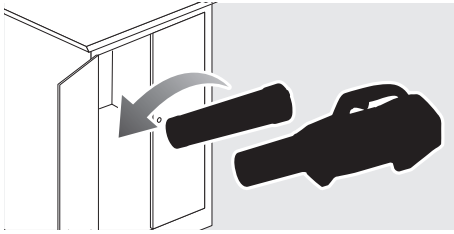
The diagram illustrates four battery charge levels, each represented by a battery icon and a set of light indicators:

- 75-100 %**: Four illuminated square light indicators and a battery icon that is nearly full.
- 50-75 %**: Three illuminated square light indicators, one dimmed square light indicator, and a battery icon that is half full.
- 25-50 %**: Two illuminated square light indicators, two dimmed square light indicators, and a battery icon that is one-quarter full.
- 0-25 %**: One illuminated square light indicator, three dimmed square light indicators, and a battery icon that is almost empty.

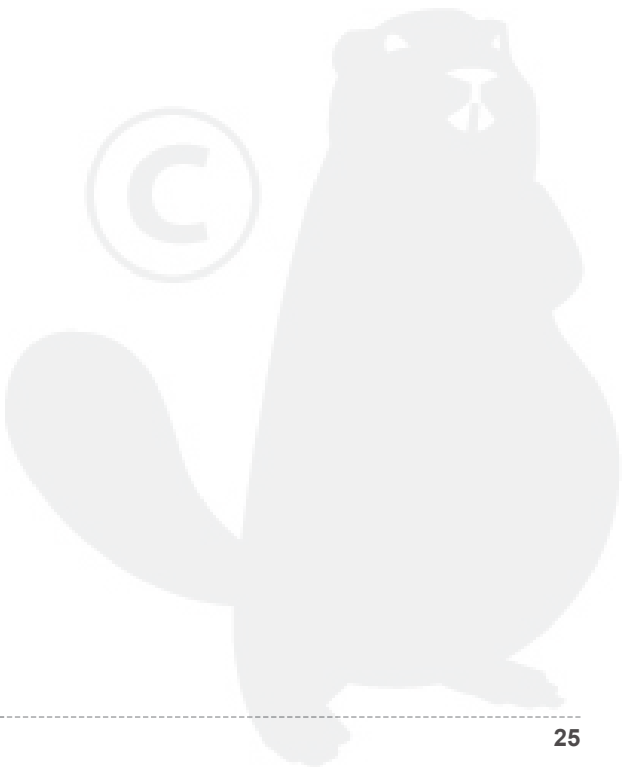
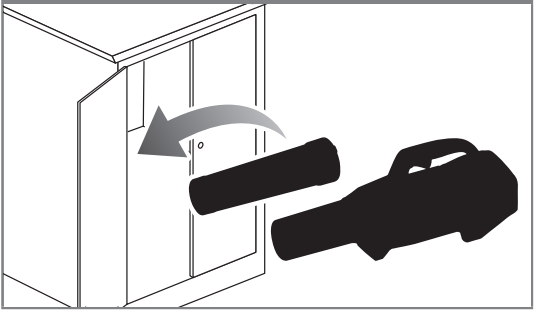
A large black arrow points from the 0-25% level to an inset diagram. The inset shows a grey battery being inserted into a black device, with a white arrow pointing downwards to indicate the insertion direction.







5





TECHNICAL DATA

BLOWER

ECPLB-58V

Serial number	18801301000001-18801301999999
Voltage	51.1V, 58V MAX
Rated current turbo mode	21 A
Turbo mode	
Air velocity turbo mode	230 km/h
Air volume turbo mode	15.4 m ³ /min
Fan loaded speed turbo mode	22000/min
Weight (with 2.0Ah battery pack)	3.7 kg
Weight (with 4.0Ah battery pack)	4.4 kg
Weight without battery pack	2.5 kg
Noise emission level (in accordance with EN 50636-2-100 Annex CC)	
A-weighted sound pressure level at the operator's position	$L_{PA} = 89.1 \text{ dB(A)}$
Uncertainty	$K = 2.5 \text{ dB}$
A-weighted sound power level	$L_{WA} = 102.44 \text{ dB(A)}$
Uncertainty	$K = 2.75 \text{ dB}$
Vibration level (in accordance with EN 50636-2-100 Annex BB)	$ah = 9.84 \text{ m/s}^2$
Uncertainty	$K = 1.5 \text{ m/s}^2$

BATTERY AND CHARGER

ECPLB-58V

Compatible battery packs	ECBP-58V20 / ECBP-58V40
Compatible chargers	ECBC-58VEU / ECBC-58VUK



WARNING!

The vibration emission level given in this information sheet has been measured in accordance with a standardised test method and may be used to compare one tool with another. It may be used for a preliminary assessment of exposure.

The declared vibration emission level represents the main applications of the tool. However, if the tool is used for different applications, with different accessories or poorly maintained, the vibration emission may differ. This may significantly increase the exposure level over the total working period.

An estimation of the level of exposure to vibration should also take into account the times when the tool is switched off or when it is running but not actually doing the job. This may significantly reduce the exposure level over the total working period.

Identify additional safety measures to protect the operator from the effects of vibration such as: maintain the tool and the accessories, keep the hands warm, organisation of work patterns.



WARNING!

Read all safety warnings and all instructions. Failure to follow the warnings and instructions may result in electric shock, fire and/or serious injury.

Save all warnings and instructions for future reference.

GENERAL SAFETY WARNINGS



WARNING!

When using the product, the safety rules must be followed. For your own safety and that of bystanders, read these instructions before operating the product. Keep the instructions safe for later use.



WARNING!

Never allow children or people unfamiliar with these instructions to use the product. Local regulations can restrict the age of the operator.





WARNING!

The product is not intended to be used by children or persons with reduced physical, mental, or sensory capabilities, or lack of experience and knowledge. Children should be adequately supervised to ensure they do not play with the product.

TRAINING

- Read the instructions carefully. Be familiar with the controls and the correct use of the product.
- Never allow children, persons with reduced physical, sensory or mental capabilities or lack of experience and knowledge, or people unfamiliar with these instructions to use the product. Local regulations may restrict the age of the operator.
- Keep in mind, that the operator or user is responsible for accidents or hazards occurring to other people or their property.
- Keep bystanders, children and pets 15 m away from the area of operation. Stop the product if anyone enters the area.
- Never use the product when you are tired, ill or under the influence of alcohol, drugs or medicine.

PREPARATION

- Some regions have regulations that restrict the use of the product to some operations. Check with your local authority for advice.
- Wear hearing protection at all times while operating the product. The product is extremely noisy and permanent hearing injury may result if precautions to limit your exposure, reduce noise, and wear hearing protection are not strictly adhered to.
- Wear full eye protection at all times while operating this product. The manufacturer strongly suggests a full face mask or fully enclosed goggles. Normal spectacles or sun glasses are not adequate protection. Objects can be thrown at high speed by the powerful air jet at any time and may rebound from hard surfaces toward the operator.
- While operating the product, always wear substantial footwear and long trousers. Do not operate the product when barefoot or wearing open sandals. Avoid wearing clothing with loose fitting or that has hanging cords or ties.
- Do not wear loose clothing or jewellery that can be drawn into the air inlet. Secure long hair so it is above shoulder level to prevent entanglement in moving parts.
- Before each use, ensure that all controls and safety devices function correctly. Do not use the product if the off switch does not stop the product.
- Operate the product in a recommended position and only on a firm and level surface.
- Do not operate the product on a paved or gravel surface where ejected material could cause injury.

- Before each use, always inspect the housing for damage. Ensure that guards and handles are in place and properly secured. Replace worn or damaged components in sets to preserve balance. Replace damaged or unreadable labels.
- Never operate the product while people, especially children, or pets are nearby.
- Keep all cooling air inlets clear of debris.
- Use rakes and brooms to loosen debris before blowing.
- Clear the work area before each use. Remove all objects such as rocks, broken glass, nails, wire, or string which can be blown a considerable distance by high velocity air.

BATTERY TOOL USE AND CARE

- Recharge only with the charger specified by the manufacturer. A charger that is suitable for one type of battery pack may create a risk of fire when used with another battery pack.
- Use power tools only with specifically designated battery packs. Use of any other battery packs may create a risk of injury and fire.
- When battery pack is not in use, keep it away from other metal objects, like paper clips, coins, keys, nails, screws or other small metal objects that can make a connection from one terminal to another. Shorting the battery terminals together may cause burns or a fire.
- Under abusive conditions, liquid may be ejected from the battery pack; avoid contact. If contact accidentally occurs, flush with water. If liquid contacts eyes, additionally seek medical help. Liquid ejected from the battery pack may cause irritation or burns.
- Do not use a battery pack or tool that is damaged or modified. Damaged or modified batteries may exhibit unpredictable behaviour resulting in fire, explosion, or risk of injury.
- Do not expose a battery pack or tool to fire or excessive temperatures. Exposure to fire or excessive temperature above 130°C may cause explosion.
- Follow all charging instructions and do not charge the battery pack or tool outside the temperature range specified in the instructions. Charging improperly or at temperatures outside the specified range may damage the battery pack and increase the risk of fire.

OPERATION

- Operate the product only at reasonable hours – not early in the morning or late at night when people might be disturbed.
- Never operate the product in an explosive atmosphere.
- Avoid using the product in bad weather conditions especially when there is a risk of lightning.
- Do not operate in poor lighting. The operator requires a clear view of the work area to identify potential hazards.



- Use of hearing protection reduces the ability to hear warnings (shouts or alarms). The operator must pay extra attention to what is going on in the working area.
- Do not get distracted, and always concentrate on your task.
- Operating similar tools nearby increases both the risk of hearing injury and the potential for other persons to enter your working area.
- Keep firm footing and balance. Do not overreach. Overreaching can result in loss of balance.
- Always be sure of the footing on slopes. Walk, never run.
- Keep all parts of your body away from any moving part. Rotating impeller blades can cause severe injury.
- Never run the product without the proper equipment attached.
- Do not operate the product without both the nozzle and lower tube attached.
- Do not modify the product in any way or use parts and accessories that are not recommended by the manufacturer.

**WARNING!**

If the product is dropped, suffers heavy impact, or begins to vibrate abnormally, immediately stop the product and inspect for damage or identify the cause of the vibration. Any damage should be properly repaired or replaced by an authorised service centre.

- To reduce the risk of injury associated with contacting rotating parts, always stop the product and remove the battery pack. Make sure all moving parts have come to a complete stop:
 - before leaving the product unattended
 - before clearing blockages
 - before checking, cleaning, or working on the product
 - to inspect the product after striking a foreign object
- Immediately switch off and remove the battery pack in the event of accident or breakdown. Do not operate the product again until it has been fully checked by an authorised service centre.
- The product is provided with a cruise control lever near the trigger. Cruise control sets the speed at a convenient level to provide enough power to achieve the task. Low running speed will help reduce noise and vibration. Cruise control helps reduce operator fatigue.
- Press the turbo boost to increase the air flow to the maximum velocity. The turbo boost will override the cruise control feature. The blower will return to the previously selected speed when the button is released.

**WARNING!**

Setting the cruise control will operate and lock the trigger. In this case, the trigger will not release and turn off the blower. Turn off the cruise control by pressing the lever fully forward to stop the motor of the blower.

BLOWER SPECIFIC SAFETY WARNINGS

- Wear a face filter mask in dusty conditions to reduce the risk of injury associated with the inhalation of dust.
- Slightly dampen surfaces in dusty conditions.
- Do not point the blower nozzle in the direction of people or pets.
- Never place objects inside the blower tubes.
- Use the full blower nozzle extension so that the air stream can work close to the ground and perform effectively.
- Do not place blower on top of or near loose debris. Debris can be sucked into the intake vent, resulting in possible damage to the product.
- Do not operate the product near open windows.

ADDITIONAL SAFETY WARNINGS**WARNING!**

Inspection after dropping or other impacts: Thoroughly inspect the product and identify any problems or damage to it. Any part that is damaged should be properly repaired or replaced by an authorised service centre.

Remove the battery pack before starting any work on the product.

Do not dispose of used battery packs in the household refuse or by burning them. ECHO distributors offer to retrieve old batteries to protect our environment.

Do not store the battery pack together with metal objects (short circuit risk).

Use only ECBC-58VEU/ECBC-58VUK charger for charging the battery pack. Do not use battery pack from other systems.

Compatible battery pack: ECBP-58V20/ECBP-58V40

Battery acid may leak from damaged batteries under extreme load or extreme temperatures. In case of contact with battery acid, wash it off immediately with soap and water. In case of eye contact, rinse thoroughly for at least 10 minutes and immediately seek medical attention.



ADDITIONAL BATTERY SAFETY WARNINGS



WARNING!

To reduce the risk of fire, personal injury, and product damage due to a short circuit, never immerse your tool, battery pack or charger in fluid or allow a fluid to flow inside them. Corrosive or conductive fluids, such as seawater, certain industrial chemicals, and bleach or bleach-containing products, etc., can cause a short circuit.

TRANSPORTATION AND STORAGE

- Stop the product, remove the battery pack, and allow it to cool before storing or transporting.
- Clean all foreign materials from the product. Store the product in a cool, dry, and well-ventilated place that is inaccessible to children. Keep away from corrosive agents, such as garden chemicals and de-icing salts. Do not store outdoors.
- For transportation in vehicles, secure the product against movement or falling to prevent injury to persons or damage to the product.

MAINTENANCE



WARNING!

Use only original manufacturer's replacement parts, accessories, and attachments. Failure to do so can cause possible injury and poor performance, and may void your warranty.



WARNING!

Servicing requires extreme care and knowledge and should be performed only by a qualified service technician. For service, bring the product to an authorised service centre. When servicing, use only identical replacement parts.

- Do not make adjustments and repairs not described in this manual. For other repairs, contact an authorised service agent.
- After each use, clean the product with a soft, dry cloth.
- Check all nuts, bolts and screws at frequent intervals for proper tightness to ensure that the product is in safe working condition. Any part that is damaged should be properly repaired or replaced by an authorised service centre.
- Bring the product to an authorised service centre to replace damaged or unreadable labels.

BATTERIES

- Battery packs, which have not been used for some time should be recharged before use.
- Temperatures in excess of 50°C (122°F) reduce the performance of the battery pack. Avoid extended exposure to heat or sunshine (risk of overheating).
- The contacts of chargers and battery packs must be kept clean.
- For an optimum lifetime, the battery packs have to be fully charged after use.
- To obtain the longest possible battery life, remove the battery pack from the charger once it is fully charged.

For battery pack storage longer than 30 days:

- Store the battery pack where the temperature is below 27°C and away from moisture.
- Store the battery pack in a 30% - 50% charged condition.
- Every six months of storage, charge the pack as normal.

TRANSPORTING LITHIUM BATTERIES

Lithium-ion batteries are subject to the Dangerous Goods Legislation requirements.

Transportation of those batteries has to be done in accordance with local, national and international provisions and regulations.

- The user can transport the batteries by road without further requirements.
- Commercial transport of lithium-ion batteries by third parties is subject to Dangerous Goods regulations. Transport preparation and transport are exclusively to be carried out by appropriately trained persons and the process has to be accompanied by corresponding experts.

When transporting batteries:

- Ensure that battery contact terminals are protected and insulated to prevent short circuit.
- Ensure that the battery pack is secured against movement within packaging.
- Do not transport batteries that are cracked or leak.

Check with forwarding company for further advice.

RESIDUAL RISKS

Even when the product is used as prescribed, it is still impossible to completely eliminate certain residual risk factors. The following hazards may arise in use and the operator should pay special attention to avoid the following:

- Injury caused by vibration
 - Hold the product by designated handles and restrict working time and exposure.

EN

FR
DE
ES
IT
NL
PT
DA
SV
FI
NO
RU
PL
CS
HU
RO
LV
LT
ET
HR
SL
SK
BG
UK
TR

- Injury caused by exposure to noise
 - Wear hearing protection and limit exposure.
- Injury caused by flying debris
 - Wear eye protection at all times.

RISK REDUCTION

It has been reported that vibrations from handheld tools may contribute to a condition called Raynaud's Syndrome. Symptoms may include tingling, numbness, and blanching of the fingers, usually apparent upon exposure to cold. Hereditary factors, exposure to cold and dampness, diet, smoking, and work practices are all thought to contribute to the development of these symptoms. There are measures that can be taken by the operator to possibly reduce the effects of vibration:

- Keep your body warm in cold weather. When using the product, wear gloves to keep the hands and wrists warm. It is reported that cold weather is a major factor contributing to Raynaud's Syndrome.
- After each period of operation, exercise to increase blood circulation.
- Take frequent work breaks. Limit the amount of exposure per day.

If you experience any of the symptoms of this condition, immediately discontinue use and see your physician.



WARNING!

Injuries may be caused, or aggravated, by prolonged use of a tool. When using any tool for prolonged periods, ensure you take regular breaks.

SPECIFIED CONDITIONS OF USE

The blower is only intended for use outdoors in dry and well-illuminated conditions.

The product is not intended to be used by children or persons with reduced physical, mental, or sensory capabilities.

The product is designed for blowing light debris, including leaves, grass, and other garden refuse.

Do not use the product for any purpose not listed in the Specified Conditions of Use.

KNOW YOUR PRODUCT

See pages 14-15.

1. Turbo button
2. Handle
3. Trigger
4. Battery
5. Cruise control
6. Nozzle
7. Upper tubing
8. Charger

SYMBOLS



Read and understand all instructions before operating the product, follow all warnings and safety instructions.



Wear ear protection.



Wear eye protection.



Do not expose to rain or damp condition.



Beware of thrown or flying objects. Keep all bystanders, especially children and pets, at least 15 m away from the operating area.



Rotating fans. Keep hands and feet out of openings while the product is running.



Press the turbo boost to increase the air flow to the maximum velocity. The blower will return to the previously selected speed when the button is released.



The guaranteed sound power level is 106 dB.



Ukrainian mark of conformity



EurAsian Conformity Mark



Waste electrical products should not be disposed of with household waste. Recycle where facilities exist. Check with your local authority or retailer for recycling advice.



Conforms to all regulatory standards in the country in the EU where the product is purchased.

The following signal words and meanings are intended to explain the levels of risk associated with this product.

DANGER

Indicates an imminently hazardous situation, which, if not avoided, will result in death or serious injury.

⚠ WARNING

Indicates a potentially hazardous situation, which, if not avoided, could result in death or serious injury.

⚠ CAUTION

Indicates a potentially hazardous situation, which, if not avoided, may result in minor or moderate injury.

CAUTION

Without safety alert symbol

Indicates a situation that may result in property damage.

EN

FR

DE

ES

IT

NL

PT

DA

SV

FI

NO

RU

PL

CS

HU

RO

LV

LT

ET

HR

SL

SK

BG

UK

TR





DONNÉES TECHNIQUES

SOUFFLEUR

ECPLB-58V

Numéro de série	18801301000001-18801301999999
Tension	51.1V, 58V MAX
Mode turbo à intensité nominale	21 A
Mode turbo	
Vitesse d'air, mode turbo	230 km/h
Volume d'air, mode turbo	15,4 m ³ /min
Mode turbo ventilateur	22000/min
Poids (avec pack de batterie 2,0 Ah)	3,7 kg
Poids (avec pack de batterie 4,0 Ah)	4,4 kg
Poids (sans batterie)	2,5 kg
Niveau de vibration (selon l'Annexe CC de la norme EN 50636-2-100)	
Niveau de pression sonore pondéré-A au niveau de l'opérateur	$L_{PA} = 89,1$ dB(A)
Incertitude	K=2,5 dB
Niveau de puissance sonore pondéré-A	$L_{WA} = 102,44$ dB(A)
Incertitude	K = 2,75 dB
Niveau de vibration (selon l'Annexe BB de la norme EN 50636-2-100)	ah = 9,84 m/s ²
Incertitude	K = 1,5 m/s ²

BATTERIE ET CHARGEUR

ECPLB-58V

Packs batterie compatibles	ECBP-58V20 / ECBP-58V40
Chargeur compatible	ECBC-58VEU / ECBC-58VUK



AVERTISSEMENT!

Le niveau d'émission des vibrations donné dans cette fiche d'information a été mesuré selon une méthode de test normalisée et peut servir de référence pour comparer les outils entre eux. Il peut servir d'évaluation préliminaire à l'exposition.

Le niveau d'émission de vibration déclaré représente les principales applications de l'outil. Toutefois, si l'outil est utilisé pour des applications différentes, avec des accessoires différents ou mal entretenus, les vibrations émises peuvent varier. Cela peut augmenter de façon significative le niveau d'exposition sur la durée totale d'utilisation.

Une estimation du niveau d'exposition aux vibrations doit aussi prendre en compte les périodes durant lesquelles l'outil est éteint ou lorsqu'il est en marche sans vraiment effectuer de tâches. Cela peut diminuer de façon significative le niveau d'exposition sur la durée totale d'utilisation.

Identifier les mesures de sécurité supplémentaires afin de protéger l'opérateur des effets des vibrations, par exemple : entretenir l'outil et les accessoires, garder les mains chaudes, organiser les méthodes de travail.



AVERTISSEMENT!

Lisez tous les avertissements et indications. Le non-respect des avertissements et instructions peut entraîner un décharge électrique, un incendie et/ou de graves blessures.



AVERTISSEMENT!

Ne laissez jamais les enfants ou les personnes non familiarisées avec ces instructions utiliser le produit. Les lois locales peuvent imposer un âge minimum à l'opérateur.

Bien garder tous les avertissements et instructions.



AVERTISSEMENTS GÉNÉRAUX DE SÉCURITÉ



AVERTISSEMENT!

Suivez les règles de sécurité lorsque vous utilisez le produit. Pour votre sécurité et celle des passants, veuillez lire ces instructions avant d'utiliser le produit. Veuillez conserver instructions pour vous y reporter ultérieurement.



AVERTISSEMENT!

Le produit n'est pas conçu pour une utilisation par des enfants ou des personnes avec une capacité physique, sensorielle ou mentale réduite, un manque d'expérience ou de connaissances. Les enfants doivent être bien surveillés afin de s'assurer qu'ils ne jouent pas avec le produit.

ENTRAÎNEMENT

- Lisez attentivement les instructions. Familiarisez-vous avec les commandes du produit ainsi qu'avec son utilisation correcte.
- Ne laissez jamais les enfants, les personnes aux capacités physiques, sensorielles ou mentales réduites ou n'ayant pas l'habitude ou les connaissances suffisantes, ni les personnes non familiarisées avec ces instructions utiliser ce produit. Les lois locales peuvent imposer un âge minimum à l'opérateur.
- Gardez à l'esprit que l'opérateur est responsable des accidents qui arrivent aux autres personnes présentes dans sa propriété.
- Gardez les passants, les enfants et les animaux éloignés d'au moins 15 m de l'aire de travail. Arrêtez le produit lorsque quiconque pénètre dans l'environnement de travail.
- N'utilisez jamais le produit lorsque vous êtes fatigué, malade, ou sous l'influence de l'alcool, de drogues ou de médicaments.

PRÉPARATION

- La législation de certaines régions restreint l'utilisation du produit à certaines opérations. Contactez les autorités locales pour obtenir des conseils.
- Portez une protection auditive en permanence lorsque vous utilisez ce produit. Cette machine est extrêmement bruyante et pourrait provoquer une perte d'audition permanente si des mesures de précautions telles que la réduction de l'exposition, la réduction du bruit et le port d'une protection auditive ne sont pas suivies de façon stricte.
- Portez une protection oculaire totale en permanence lorsque vous utilisez ce produit. Le fabricant recommande fortement le port d'un masque facial total ou de lunettes de protection complètement fermées. Des lunettes de vue ou de soleil ne constituent pas une protection adéquate. Des objets peuvent être projetés

à haute vitesse à tout moment par le puissant flux d'air et peuvent rebondir sur des surfaces dures en direction de l'opérateur.

- Lorsque vous utilisez le produit, portez toujours des chaussures adéquates ainsi que des pantalons longs. N'utilisez pas la machine pieds nus ou avec des sandales ouvertes. Évitez de porter des vêtements amples ou qui possèdent des cordons ou attaches qui pendent.
- Ne portez pas de vêtements amples ou de bijoux qui pourraient être attirés vers l'entrée d'air. Attachez les cheveux longs au-dessus du niveau des épaules afin d'éviter qu'ils ne se prennent dans les parties en mouvement.
- Avant chaque utilisation assurez-vous que toutes les commandes et tous les organes de sécurité fonctionnent correctement. N'utilisez pas le produit si son interrupteur "arrêt" est inopérant à arrêter le moteur.
- Faites fonctionner le produit dans la position recommandée et uniquement sur une surface dure et horizontale.
- N'utilisez pas la machine sur une surface pavée ou gravillonnée, la projection de ces matériaux pouvant causer des blessures.
- Avant chaque utilisation, vérifiez toujours le carter à la recherche de dommages éventuels. Assurez-vous que les protections et poignées sont en place et bien fixées. Remplacez les éléments usés ou endommagés par jeu complet pour conserver le bon équilibrage. Remplacez toute étiquette endommagée ou illisible.
- N'utilisez jamais la machine si des personnes, en particulier des enfants, ou des animaux familiers se trouvent à proximité.
- Gardez toutes les entrées d'air de refroidissement exemptes de débris.
- Utilisez un râteau et un balai pour détacher les débris avant d'utiliser le souffleur.
- Dégagez la zone de travail avant chaque utilisation. Retirez tous les objets tels que pierres, verre brisé, clous, câbles ou ficelle qui pourraient se voir projeter à une distance considérable par la haute vitesse de l'air.

UTILISATION ET EMPLOI SOIGNEUX DES OUTILS ÉLECTRIQUES SANS FIL

- Ne chargez les blocs de batteries que dans des chargeurs recommandés par le fabricant. Un chargeur approprié à un type spécifique de batterie peut engendrer un risque d'incendie lorsqu'il est utilisé avec une autre batterie.
- Dans les outils électriques, n'utilisez que les blocs de batteries spécialement prévus pour ceux-ci. L'utilisation de tout autre bloc de batterie peut entraîner des blessures et des risques d'incendie.
- Lorsqu'un bloc de batterie n'est pas utilisé, le maintenir à l'écart de tout autre objet métallique, par exemple

trombones, pièces de monnaie, clés, clous, vis ou autres objets de petite taille qui peuvent donner lieu à une connexion d'une borne à une autre. Un court-circuit entre les contacts de batterie peut provoquer des brûlures ou un incendie.

- En cas d'utilisation abusive, du liquide peut sortir du bloc de batterie. Évitez tout contact avec ce liquide. En cas de contact accidentel, rincez soigneusement avec de l'eau. En cas de contact avec les yeux, consultez également un médecin. Le liquide qui sort du bloc de batterie peut entraîner des irritations de la peau ou causer des brûlures.
- Ne pas utiliser un outil ou un pack de batterie endommagé ou modifié. Des batteries endommagées ou modifiées peuvent présenter un comportement imprévisible pouvant causer un incendie, une explosion ou un risque de blessure.
- Ne pas exposer un outil ou un pack de batterie au feu ou à des températures excessives. L'exposition au feu ou à des températures excessives supérieures à 130 °C peut provoquer une explosion.
- Suivre toutes les instructions de chargement et ne pas charger l'outil ou le pack de batterie en dehors de la plage de températures spécifiée dans les instructions. Un chargement incorrect ou à des températures en dehors de la plage spécifiée peut endommager la batterie et augmenter le risque d'incendie.

UTILISATION

- N'utilisez la machine qu'à des heures raisonnables – évitez de le faire tôt le matin ou tard le soir, où vous risqueriez de gêner des gens.
- N'utilisez jamais le produit dans une atmosphère explosive.
- Évitez d'utiliser le produit par mauvais temps, en particulier en cas de risque d'éclairs.
- N'utilisez pas cet outil dans une zone mal éclairée. L'opérateur doit avoir une bonne vue d'ensemble de la zone de travail pour identifier les dangers éventuels.
- L'utilisation d'une protection auditive réduit la capacité à entendre les avertissements (cris ou alarmes). L'utilisateur doit redoubler d'attention par rapport aux événements survenant dans la zone de travail.
- Ne vous laissez pas distraire et concentrez-vous toujours sur la tâche.
- L'utilisation d'outils similaires alentour augmente le risque d'atteinte à l'audition ainsi que le risque que d'autres personnes entrent dans la zone de travail.
- Gardez un bon appui et un bon équilibre. Ne pas se précipiter. Ne travaillez pas en extension, vous pourriez perdre l'équilibre.
- Gardez toujours un bon appui dans les pentes. Marchez, ne courez jamais.

- Maintenez toutes les parties de votre corps éloignées des parties en mouvement. Les pales de la turbine en rotation peuvent entraîner de graves blessures.
- Ne faites jamais fonctionner l'appareil sans qu'un accessoire adapté soit en place.
- Ne pas utiliser l'appareil sans l'embout et le tube inférieur joints.
- Ne modifiez la machine d'aucune façon et n'utilisez pas de pièces ou accessoires non recommandés par le fabricant.



AVERTISSEMENT!

Si le produit est tombé, a subi un choc important ou se met à vibrer de façon anormale, arrêtez-le immédiatement et recherchez les dommages éventuels ou identifiez la cause des vibrations. Toute pièce endommagée doit être correctement remplacée ou réparée par un service après-vente agréé.

- Pour réduire les risques de blessures infligées par des pièces en rotation, arrêter l'appareil avant de retirer le pack de batterie. Assurez-vous que tous les éléments en mouvement se sont bien arrêtés:
 - avant de laisser le produit sans surveillance
 - avant de retirer une obstruction
 - avant de travailler sur le produit, de le vérifier ou de le nettoyer
 - inspecter le produit après avoir heurté un objet étranger
- Éteignez immédiatement l'appareil et enlevez la batterie en cas d'accident ou de panne. N'utilisez plus le produit jusqu'à ce qu'il ait été entièrement vérifié par un service après-vente agréé.
- Le produit est fourni avec un levier régulateur de puissance situé près de la gâchette. Le régulateur de puissance règle la vitesse à un niveau adapté permettant de fournir assez de puissance pour effectuer la tâche. Une faible vitesse de fonctionnement permet de réduire les niveaux de bruit et de vibration. Le régulateur de puissance permet de réduire la fatigue de l'opérateur.
- Appuyez sur le turbo pour augmenter au maximum le flux d'air. Le turbo prendra le dessus sur la fonction de régulation de vitesse. Une fois le bouton relâché, la souffeuse reviendra à la dernière vitesse sélectionnée.



AVERTISSEMENT!

La mise en fonction du régulateur actionne et verrouille la gâchette. Dans ce cas, la manette des gaz ne se relâchera pas et n'éteindra pas le souffleur. Éteignez le régulateur de vitesse en poussant le levier complètement à l'avant pour arrêter le moteur du souffleur.

AVERTISSEMENTS DE SÉCURITÉ RELATIFS AU MODE SOUFFLEUR

- Portez un masque facial en conditions poussiéreuses pour éviter toute blessure due à l'inhalation des poussières.
- Humectez légèrement les surfaces en conditions poussiéreuses.
- Ne faites pas pointer l'extrémité du souffleur vers des personnes ou des animaux.
- N'introduisez jamais aucun objet dans les tubes du souffleur.
- Utilisez la rallonge complète d'embout de soufflage afin que le souffle d'air agisse près du sol et soit plus efficace.
- Ne placez pas le souffleur sur ou à proximité de débris épars. Les débris sont susceptibles d'être aspirés dans les entrées d'air ce qui risquerait d'endommager l'appareil.
- N'utilisez pas le produit à proximité de fenêtres ouvertes.

INSTRUCTIONS DE SÉCURITÉ ADDITIONNELLES

AVERTISSEMENT!

Vérification après une chute ou autres chocs : Vérifiez minutieusement l'appareil et repérez tout dommage éventuel. Toute pièce endommagée doit être correctement remplacée ou réparée par un service après-vente agréé.

Retirez le bloc de batterie avant de commencer un quelconque travail sur le produit.

Ne jetez pas les packs batterie usagés avec les ordures ménagères et ne les jetez pas au feu. Les distributeurs ECHO proposent de reprendre les anciennes batteries afin de préserver l'environnement.

Ne pas entreposer le pack de batterie avec des objets métalliques (risque de court-circuit).

Utiliser uniquement le chargeur ECHO BL1218 pour recharger les packs de batterie. Ne pas utiliser de packs de batterie provenant d'autres systèmes.

Packs Batterie Compatibles: ECBP-58V20/ECBP-58V40

L'acide de la batterie peut fuir des batteries endommagées sous une charge extrême ou des températures extrêmes. En cas de contact avec l'acide de la batterie, laver immédiatement à l'eau et au savon. En cas de contact oculaire, rincer avec soin pendant au moins 10 minutes et se rendre immédiatement chez un médecin.

MISES EN GARDE DE SÉCURITÉ SUPPLÉMENTAIRES CONCERNANT LA BATTERIE

AVERTISSEMENT!

Pour réduire le risque d'incendie, de blessures corporelles et de dommages causés par un court-circuit, ne jamais immerger l'outil, le bloc-piles ou le chargeur dans un liquide ou laisser couler un fluide à l'intérieur de celui-ci. Les fluides corrosifs ou conducteurs, tels que l'eau de mer, certains produits chimiques industriels, les produits de blanchiment ou de blanchiment, etc., peuvent provoquer un court-circuit.

TRANSPORT ET STOCKAGE

- Arrêtez le produit, retirez la batterie, et laissez-les refroidir avant de les ranger ou de les transporter.
- Débarrassez l'appareil de tous les corps étrangers. Rangez-le dans un endroit sec, bien aéré et hors de portée des enfants. Ne le rangez pas à proximité d'agents corrosifs tels que produits chimiques de jardinage ou sels de dégel. Ne rangez pas à l'extérieur.
- Pour le transport, attachez le produit pour l'empêcher de bouger ou de tomber, afin d'éviter toute blessure et tout dommage matériel.

ENTRETIEN

AVERTISSEMENT!

N'utilisez que des pièces détachées et accessoires d'origine constructeur. Le non-respect de cette précaution peut entraîner de mauvaises performances, des blessures, et annuler votre garantie.

AVERTISSEMENT!

Les réparations demandent un soin et des connaissances extrêmes et ne doivent être effectuées que par un réparateur qualifié. Pour l'entretien et les réparations, apportez le produit à un service après-vente agréé. N'utilisez que des pièces détachées identiques pour effectuer les réparations.

- N'effectuez aucun réglage ni aucune réparation qui ne seraient décrits dans ce manuel. Pour les autres réparations, contactez un service après-vente agréé.
- Après chaque utilisation, utilisez un chiffon propre et sec pour nettoyer le produit.
- Vérifiez régulièrement le bon serrage des écrous, vis et boulons pour vous assurer que le produit soit toujours en bon état de fonctionnement. Toute pièce endommagée doit être correctement remplacée ou réparée par un service après-vente agréé.

EN
FR
DE
ES
IT
NL
PT
DA
SV
FI
NO
RU
PL
CS
HU
RO
LV
LT
ET
HR
SL
SK
BG
UK
TR



- Apportez le produit à un service après-vente agréé pour le remplacement des étiquettes abîmées ou illisibles.

BATTERIES

- Les packs de batterie n'ayant pas été utilisés depuis un moment doivent être rechargés avant emploi.
- Une température supérieure à 50 °C (112 °F) réduit les performances du pack de batterie. Éviter toute exposition prolongée à la chaleur ou aux rayons du soleil (risque de surchauffe).
- Tenir propres les contacts des accus et des chargeurs.
- Pour une durée de vie optimale, les packs de batterie doivent être complètement rechargés après usage.
- Pour obtenir la plus longue durée de vie possible, retirer le pack de batterie du chargeur une fois qu'il est totalement chargé.

Pour un stockage du pack batterie supérieur à 30 jours:

- Stockez le pack batterie en un lieu où la température est inférieure à 27°C, à l'abri de l'humidité.
- Stockez les packs batterie avec un niveau de charge de 30%-50%.
- Tous les six mois de stockage, rechargez le pack de façon normale.

TRANSPORT DES BATTERIES AU LITHIUM

Les batteries lithium-ion incorporées sont susceptibles d'être concernées par la Législation Concernant les Marchandises Dangereuses.

Le transport de ces batteries doit être réalisé conformément aux dispositions et réglementations en vigueur au niveau local, national et international.

- L'utilisateur peut transporter les batteries par la route sans dispositions supplémentaires.
- Le transport commercial des batteries Lithium-Ion par des tierces parties est soumis aux réglementations relatives aux marchandises dangereuses. Les préparatifs du transport et le transport doivent être effectués exclusivement par des personnes ayant reçu une formation adéquate, et le processus doit être accompagné par les experts correspondants.

Lors du transport des batteries :

- Assurez-vous que les bornes des batteries sont protégées et isolées afin d'empêcher tout court-circuit.
- Veiller à la bonne fixation du pack de batterie pour éviter tout mouvement dans l'emballage.
- Ne transportez pas une batterie qui serait fendue ou qui fuirait.

Demandez conseil au transporteur pour de plus amples informations.

RISQUES RÉSIDUELS

Même lorsque le produit est utilisé selon les prescriptions,

il reste impossible d'éliminer totalement certains facteurs de risque résiduels. Les dangers suivants risquent de se présenter en cours d'utilisation et l'utilisateur doit prêter particulièrement garde à ce qui suit :

- Blessures dues aux vibrations
 - Maintenez le produit par les poignées destinées à cet effet et limitez le temps de travail et d'exposition.
- Blessures dues au bruit
 - Portez une protection auditive et limitez le temps d'exposition
- Blessure causée par le vol de débris.
 - Portez en permanence une protection oculaire.

RÉDUCTION DES RISQUES

Il a été reporté que les vibrations engendrées par les outils tenus à la main peuvent contribuer à l'apparition d'un état appelé le syndrome de Raynaud chez certaines personnes. Les symptômes peuvent comprendre des fourmillements, un engourdissement et un blanchiment des doigts, généralement par temps froid. Des facteurs héréditaires, l'exposition au froid et à l'humidité, le régime alimentaire, le tabagisme et les habitudes de travail peuvent contribuer au développement de ces symptômes. Certaines mesures peuvent être prises par l'utilisateur pour aider à réduire les effets des vibrations:

- Gardez votre corps au chaud par temps froid. Lorsque vous utilisez le produit, portez des gants afin de garder vos mains et vos poignets au chaud. Le temps froid est considéré comme un facteur contribuant très largement à l'apparition du Syndrome de Raynaud.
- Après chaque session de travail, pratiquez des exercices qui favorisent la circulation sanguine.
- Faites des pauses fréquentes. Limitez la quantité d'exposition journalière.

Si vous ressentez l'un des symptômes associés à ce syndrome, arrêtez immédiatement le travail et consultez votre médecin pour lui en faire part.



AVERTISSEMENT!

L'utilisation prolongée d'un outil est susceptible de provoquer ou d'aggraver des blessures. Assurez-vous de faire des pauses de façon régulière lorsque vous utilisez tout outil de façon prolongée.

UTILISATION PRÉVUE

La souffeuse est uniquement conçue pour une utilisation en extérieur dans des conditions sèches et bien éclairées.

Ce produit ne doit pas être utilisé par des enfants ou par des personnes aux capacités physiques, sensorielles ou mentales diminuées.

Ce produit est destiné au soufflage des débris légers tels que les feuilles, l'herbe et autres déchets du jardin.



Ne pas utiliser le produit à des fins non spécifiées à la rubrique Usage prévu.

APPRENEZ À CONNAÎTRE VOTRE PRODUIT

See page 14-15.

1. Bouton turbo
2. Poignée
3. Gâchette
4. Batterie
5. Régulateur de puissance
6. Buse
7. Tube supérieur
8. Chargeur

SYMBOLES



Lisez et comprenez toutes les instructions avant d'utiliser le produit, respectez tous les avertissements et toutes les instructions de sécurité.



Portez une protection auditive.



Portez une protection oculaire.



N'exposez pas ce produit à la pluie ou à des conditions humides.



Prenez garde à la projection d'objets au sol et dans les airs. Gardez tous les passants, en particulier les enfants et les animaux, éloignés d'au moins 15 m de distance de la zone de travail.



Turbine rotative. Éloignez les mains et les pieds des ouvertures du produit en fonctionnement.



Appuyez sur le turbo pour augmenter au maximum le flux d'air. Une fois le bouton relâché, la souffleuse reviendra à la dernière vitesse sélectionnée.



Le niveau de puissance acoustique garanti indiqué sur cette étiquette est de 106 dB.



Marque de conformité ukrainienne



Marque de conformité d'Eurasie



Les produits électriques hors d'usage ne doivent pas être jetés avec les ordures ménagères. Recyclez-les par l'intermédiaire des structures disponibles. Contactez les autorités locales ou votre distributeur pour vous renseigner sur les conditions de recyclage.



Cet outil est conforme à l'ensemble des normes réglementaires du pays de l'UE où il a été acheté.

Les symboles suivants, et les noms qui leur sont associés, permettent d'expliquer les différents niveaux de risques liés à l'utilisation de cet outil.

DANGER

Imminence d'un danger qui, si l'on n'y prend garde, peut entraîner la mort ou des blessures graves.

AVERTISSEMENT

Situation potentiellement dangereuse qui, si l'on n'y prend garde, peut entraîner la mort ou des blessures graves.

ATTENTION

Situation potentiellement dangereuse qui, si l'on n'y prend garde, peut entraîner des blessures moyennes ou légères.

ATTENTION

Sans symbole d'alerte de sécurité

Indique une situation pouvant entraîner des dommages matériels.



TECHNISCHE DATEN

BLASGERÄT

ECPLB-58V

Seriennummer	18801301000001-18801301999999
Elektrische Spannung	51.1V, 58V MAX
Nennstrom Turbomodus	21 A
Turbomodus	
Luftgeschwindigkeit-Turbomodus	230 km/h
Luftmenge-Turbomodus	15,4 m ³ /min
Lüftergeschwindigkeit im Turbomodus	22000/min
Gewicht (mit 2,0 Ah Akkupack)	3,7 kg
Gewicht (mit 4,0 Ah Akkupack)	4,4 kg
Gewicht (ohne Akku)	2,5 kg
Schallenergiepegel (gemäß Anhang CC von EN 50636-2-100)	
A-bewerteter Schalldruckpegel an der Position des Anwenders	$L_{PA} = 89,1 \text{ dB(A)}$
Unsicherheit	$K = 2,5 \text{ dB}$
A-bewerteter Schalleistungspegel	$L_{WA} = 102,44 \text{ dB(A)}$
Unsicherheit	$K = 2,75 \text{ dB}$
Vibrationsgrad (gemäß Anhang BB von EN 50636-2-100)	$ah = 9,84 \text{ m/s}^2$
Unsicherheit	$K = 1,5 \text{ m/s}^2$

AKKU UND LADEGERÄT

ECPLB-58V

Kompatible Akkus	ECBP-58V20 / ECBP-58V40
Kompatible Ladegeräte	ECBC-58VEU / ECBC-58VUK



WARNUNG!

Der in diesem Merkblatt angegebene Schwingungsemissionspegel wurde gemäß einer standardisierten Testmethode gemessen und kann verwendet werden, um Werkzeuge miteinander zu vergleichen. Er kann für eine vorläufige Beurteilung der Belastung verwendet werden.

Der deklarierte Schwingungsemissionspegel trifft auf die Hauptanwendung des Werkzeugs zu. Wenn jedoch das Werkzeug für verschiedene Anwendungen genutzt wird, mit unterschiedlichem Zubehör oder schlecht gewartet, kann die Schwingungsemission variieren. Dies kann das Belastungsniveau über die gesamte Arbeitszeit deutlich erhöhen.

Eine Schätzung der Schwingungsbelastung sollte auch die Zeiten berücksichtigen, in denen das Werkzeug zwar läuft, aber nicht im Einsatz ist und wenn es ausgeschaltet ist. Dies kann das Belastungsniveau über die gesamte Arbeitszeit deutlich reduzieren.

Legen Sie zusätzliche Sicherheitsmaßnahmen fest, um den Bediener vor den Auswirkungen der Schwingungen zu schützen, wie z. B. Wartung des Werkzeugs und Zubehörs, Hände warm halten, Strukturieren der Arbeitsabläufe.



WARNUNG!

Lesen Sie alle Sicherheitshinweise und Anweisungen. Versäumnisse bei der Einhaltung der Sicherheitshinweise und Anweisungen können elektrischen Schlag, Brand und/oder schwere Verletzungen verursachen.



WARNUNG!

Erlauben Sie niemals Kindern oder Personen, die mit diesen Anweisungen nicht vertraut sind, das Produkt zu benutzen. Die lokale Gesetzgebung regelt das Mindestalter des Benutzers.

Bewahren Sie alle Sicherheitshinweise und Anweisungen für die Zukunft auf.



ALLGEMEINE SICHERHEITSWARNUNGEN



WARNUNG!

Die Sicherheitsregeln müssen befolgt werden, wenn dieses Produkt benutzt wird. Lesen Sie für Ihre eigene Sicherheit und die von Außenstehenden diese Anweisungen, bevor Sie das Produkt benutzen. Bitte bewahren Sie die Anweisungen zum späteren Nachschlagen auf.



WARNUNG!

Das Gerät wurde nicht zur Nutzung durch Kinder oder Personen mit eingeschränkten körperlichen, Sinnes- oder geistigen Fähigkeiten oder Personen mit mangelnder Erfahrung und Kenntnis entwickelt. Kinder müssen ausreichend beaufsichtigt werden, so dass gewährleistet ist, dass sie nicht mit dem Produkt spielen.

UNTERWEISUNG

- Lesen Sie die Anweisungen sorgfältig durch. Machen Sie sich mit den Bedienelementen und dem ordnungsgemäßen Gebrauch des Produktes vertraut.
- Lassen Sie niemals Kinder, Personen mit eingeschränkten körperlichen, sensorischen oder mentalen Fähigkeiten oder mangelnder Erfahrung und Wissen oder Personen die mit diesen Anweisungen nicht vertraut sind, das Produkt benutzen. Die lokale Gesetzgebung regelt das Mindestalter des Benutzers.
- Vergessen Sie nie, dass der Benutzer verantwortlich ist für Unfälle und Gefahren, die an Eigentum Fremder oder an anderen Personen entstehen könnte.
- Halten Sie Zuschauer, Kinder und Haustiere 15 m von dem Arbeitsbereich fern. Stoppen Sie das Produkt, wenn jemand diesen Bereich betritt.
- Arbeiten Sie niemals mit dem Produkt, wenn Sie müde oder krank sind, oder unter dem Einfluss von Alkohol, Drogen oder Medikamenten stehen.

VORBEREITUNG

- Einige Regionen können Vorschriften haben, die die Benutzung dieses Produktes auf bestimmte Tätigkeiten beschränken. Lassen Sie sich von Ihrer örtlichen Behörde beraten.
- Tragen Sie immer vollen Gehörschutz, wenn Sie das Produkt benutzen. Das Produkt ist extrem laut und dauerhafter Hörschaden kann entstehen, wenn die Anweisungen zu Exposition, Lärmreduzierung und Gehörschutz nicht streng befolgt werden.
- Tragen Sie immer vollen Augenschutz, wenn Sie das Produkt benutzen. Der Hersteller empfiehlt dringend eine volle Gesichtsmaske oder voll geschlossene Schutzbrille zu tragen. Normale Brillen oder Sonnenbrillen sind kein ausreichender Schutz. Gegenstände können mit hoher Geschwindigkeit geschleudert werden und von harten Oberflächen in Richtung Benutzer abprallen.

- Tragen Sie beim Betrieb des Produktes immer festes Schuhwerk und lange Hosen. Arbeiten Sie mit der Maschine niemals Barfuß oder mit offenen Sandalen. Vermeiden Sie locker sitzende Kleidung oder Kleidung mit Schnürsen oder Bändern zu tragen.
 - Tragen Sie keine lose Kleidung oder Schmuck, die in den Luftpfeifeinlass gesaugt werden könnten. Binden Sie lange Haare zurück, so dass diese sich über Schulterhöhe befinden, um zu verhindern, dass sie sich in beweglichen Teilen verfangen.
 - Stellen Sie vor jeder Benutzung sicher, dass alle Bedienelemente und Sicherheitsvorrichtung ordnungsgemäß funktionieren. Benutzen Sie das Produkt nicht, wenn der "Aus" -Schalter den Motor nicht stoppt.
 - Bedienen Sie das Produkt in der empfohlenen Position und nur auf einem festen, ebenen Untergrund.
 - Betreiben Sie diese Maschine nicht auf gepflastertem Untergrund oder Schotter, wo ausgeworfenes Material zu Verletzungen führen könnte.
 - Überprüfen Sie das Gehäuse vor jeder Benutzung auf Beschädigung. Stellen Sie sicher, dass alle Schutzabdeckungen und Griffe montiert und ordnungsgemäß gesichert sind. Ersetzen Sie abgenutzte oder beschädigte Teile satzweise, um das Gleichgewicht zu erhalten. Ersetzen Sie beschädigte oder unleserliche Etiketten.
 - Benutzen Sie nicht das Produkt, wenn andere Personen, insbesondere Kinder, in der Nähe sind.
 - Halten Sie alle Lüftungseinlässe von Verunreinigungen frei.
 - Verwenden Sie Rechen und Besen um Verschmutzungen zu lösen, bevor sie das Blasgerät einsetzen.
 - Untersuchen Sie vor jeder Benutzung den Arbeitsbereich. Entfernen Sie alle Objekte wie z.B. Steine, zerbrochenes Glas, Nägel, Draht oder Fäden, die von dem Luftstrom eine beträchtliche Distanz geblasen werden können.
- ### VERWENDUNG UND BEHANDLUNG DES AKKUWERKZEUGES
- Laden Sie die Akkus nur in Ladegeräten auf, die vom Hersteller empfohlen werden. Für ein Ladegerät, das für eine bestimmte Art von Akkus geeignet ist, besteht Brandgefahr, wenn es mit anderen Akkus verwendet wird.
 - Verwenden Sie nur die dafür vorgesehenen Akkus in den Elektrowerkzeugen. Der Gebrauch von anderen Akkus kann zu Verletzungen und Brandgefahr führen.
 - Halten Sie den nicht benutzten Akku fern von Büroklammern, Münzen, Schlüsseln, Nägeln, Schrauben oder anderen kleinen Metallgegenständen, die eine Überbrückung der Kontakte verursachen könnten. Ein Kurzschluss zwischen den Akkukontakten kann Verbrennungen oder Feuer zur Folge haben.



- Bei falscher Anwendung kann Flüssigkeit aus dem Akku austreten; vermeiden Sie den Kontakt damit. Bei zufälligem Kontakt mit Wasser abspülen. Wenn die Flüssigkeit in die Augen kommt, nehmen Sie zusätzlich ärztliche Hilfe in Anspruch. Austretende Akkuflüssigkeit kann zu Hautreizungen oder Verbrennungen führen.
- Verwenden Sie keinen beschädigten oder modifizierten Akkupack oder Werkzeuge. Beschädigte oder modifizierte Akkus können zu unvorhersehbaren Reaktionen führen, was zu Feuer, Explosion oder Verletzungsgefahr führt.
- Setzen Sie einen Akkupack oder Werkzeuge nicht Feuer oder zu hohen Temperaturen aus. Feuereinwirkung oder hohe Temperaturen über 130°C können zu einer Explosion führen.
- Befolgen Sie alle Ladeanweisungen und laden Sie den Akkupack nicht außerhalb des in der Anleitung angegebenen Temperaturbereichs auf. Bei unsachgemäßer Aufladung oder Aufladung bei Temperaturen außerhalb des angegebenen Bereichs kann der Akku beschädigt und das Brandrisiko erhöht werden.

BETRIEB

- Betreiben Sie die Maschine nur zu angemessenen Zeiten – nicht früh am Morgen oder spät am Abend, wenn das andere Personen stören könnte.
- Benutzen Sie das Produkt niemals in explosionsfähiger Atmosphäre.
- Vermeiden Sie es das Produkt bei schlechtem Wetter zu benutzen, besonders bei Gefahr von Blitzschlag.
- Nicht bei schlechter Beleuchtung verwenden. Der Benutzer braucht einen ungehinderten Blick auf den Arbeitsbereich, um mögliche Gefahren zu erkennen.
- Das Tragen von Gehörschutz verringert Ihre Fähigkeit, Warnungen zu hören (Warnungen oder Zurufe). Der Benutzer muss dem, was im Arbeitsbereich vor sich geht, ganz besondere Beachtung schenken.
- Lassen Sie sich nicht ablenken und konzentrieren Sie sich immer auf die Aufgabe.
- Der Betrieb ähnlicher Werkzeuge in der Umgebung erhöht das Risiko von Gehörschäden und die Wahrscheinlichkeit, dass andere Personen Ihren Arbeitsbereich betreten.
- Sorgen Sie für einen sicheren Stand und halten Sie das Gleichgewicht. Vermeiden Sie eine abnormale Körperhaltung. Eine abnormale Körperhaltung kann zu Gleichgewichtsverlust führen.
- Achten Sie bei der Arbeit an Hängen auf einen festen Stand. Gehen Sie immer, laufen Sie nie.
- Halten Sie alle Körperteile von den sich bewegenden Teilen fern. Rotierende Laufradflügel können schwere Verletzungen verursachen.
- Verwenden Sie das Produkt nicht ohne ordnungsgemäß angebaute Vorrichtungen.

- Betreiben Sie das Produkt nicht ohne Düse und das untere dazugehörige Rohr.
- Verändern Sie die Maschine nicht auf irgendeine Weise, und verwenden Sie keine Teile oder Zubehör die vom Hersteller nicht empfohlen sind.



WARNUNG!

Wenn das Produkt fallen gelassen wurde oder einen schweren Schlag erhielt oder anfängt, ungewöhnlich zu vibrieren, stoppen Sie das Produkt sofort und überprüfen es auf Schäden oder identifizieren Sie die Ursache der Vibration. Jeder Schaden sollte durch den autorisierten Kundendienst ordnungsgemäß repariert oder ausgetauscht werden.

- Um das Verletzungsrisiko bei Kontakt mit rotierenden Teilen zu verringern, halten Sie das Produkt immer an und nehmen Sie den Akkupack heraus. Stellen Sie sicher, dass alle bewegenden Teile vollständig angehalten sind:
 - bevor Sie das Produkt unbeaufsichtigt zurücklassen
 - bevor Sie eine Blockierung entfernen
 - Bevor Sie das Produkt prüfen, reinigen oder daran arbeiten,
 - Sie das Produkt auf Schäden überprüfen, nachdem ein Fremdkörper getroffen wurde
- Im Falle eines Unfalls oder einer Betriebsstörung schalten Sie sofort das Gerät aus und entfernen Sie den Akku. Das Produkt darf nicht wieder in Betrieb genommen werden, bis es vollständig von einem autorisierten Kundendienst überprüft wurde.
- Das Produkt verfügt über einen Drehzahlregler in der Nähe des Auslösers. Der Drehzahlregler stellt die Geschwindigkeit auf ein geeignetes Niveau ein, um genug Leistung für die Aufgabe zu liefern. Niedrige Geschwindigkeit hilft, Lärm und Vibrationen zu verringern. Der Drehzahlregler hilft die Ermüdung des Benutzers zu verringern.
- Drücken Sie den Turbo Boost, um die Geschwindigkeit des Luftflusses maximal zu steigern. Der Turbo Boost ist dem Geschwindigkeitsregler übergeordnet. Wenn die Taste nicht mehr gedrückt wird, kehrt der Laubbläser zu seiner vorherigen Geschwindigkeit zurück.



WARNUNG!

Einstellen mit dem Drehzahlregler ent- und verriegelt den Ein/Ausschalter. In diesem Fall wird der Schalter nicht aktiviert und das Blasergerät wird ausgeschaltet. Um den Motor des Blasergeräts anzuhalten, schalten Sie den Geschwindigkeitsregler durch Drücken des Hebels nach ganz vorn ab.

BLÄSER SICHERHEITSWARNUNGEN

- Tragen Sie bei staubigen Bedingungen einen Atemschutz um das Verletzungsrisiko durch das Einatmen von Staub zu verringern.



- Befeuchten Sie bei staubigen Bedingungen die Oberflächen leicht.
- Richten Sie die Gebläsedüse niemals auf Personen oder Tiere.
- Stecken Sie niemals Gegenstände in die Gebläserohre.
- Verwenden Sie die Verlängerung der Düse, so dass der Luftstrom nah am Boden und effektiv arbeiten kann.
- Legen Sie das Gebläse nicht auf oder in die Nähe losen Kehrghuts. Das Kehrgut könnte in den Lufterinlass gesaugt werden und möglicherweise das Gerät beschädigen.
- Betreiben Sie die Maschine nicht in der Nähe eines geöffneten Fensters.

ZUSÄTZLICHE SICHERHEITSWARNUNGEN



WARNUNG!

Inspektion nach einem Fall oder anderen Schlägen: Inspizieren Sie das Produkt gründlich und identifizieren jegliche Beeinflussung oder Beschädigung. Jedes beschädigte Teil muss durch den autorisierten Kundendienst ordnungsgemäß repariert oder ausgetauscht werden.

Entfernen Sie den Akku, bevor Sie mit Arbeiten an dem Produkt beginnen.

Entsorgen Sie benutzte Akkus nicht im Hausabfall oder durch Verbrennen. ECHO-Vertriebspartner bieten an, alte Akkus zum Schutz unserer Umwelt wieder herzustellen.

Lagern Sie den Akku nicht zusammen mit Metallgegenständen (Kurzschlussrisiko).

Verwenden Sie nur das Ladegerät ECBC-58VEU/ECBC-58VUK zum Aufladen der Akkus. Verwenden Sie keine Akkus aus anderen Systemen.

Kompatible Akkus: ECBP-58V20/ECBP-58V40

Batteriesäure kann bei extremer Belastung oder extremen Temperaturen aus beschädigten Akkus austreten. Bei Kontakt mit Batteriesäure sofort mit Seife und Wasser abwaschen. Bei Augenkontakt ca. 10 Minuten lang gründlich ausspülen und sofort ärztlichen Rat einholen.

WEITERE SICHERHEITSHINWEISE ZUM AKKU



WARNUNG!

Um die durch einen Kurzschluss verursachte Gefahr eines Brandes, von Verletzungen oder Produktbeschädigungen zu vermeiden, tauchen Sie das Werkzeug, den Wechselakku oder das Ladegerät nicht in Flüssigkeiten ein und sorgen Sie dafür, dass keine Flüssigkeiten in die Geräte und Akkus eindringen. Korrodierende oder leitfähige Flüssigkeiten, wie Salzwasser, bestimmte Chemikalien und Bleichmittel oder Produkte, die Bleichmittel enthalten, können einen Kurzschluss verursachen.

TRANSPORT UND LAGERUNG

- Stoppen Sie das Produkt, entfernen Sie den Akku und lassen es abkühlen, bevor Sie sie es lagern oder transportieren.
- Entfernen Sie alle Fremdkörper vom Produkt. Lagern Sie das Produkt an einem kühlen, trockenen und gut belüfteten Ort, der Kindern keinen Zugang bietet. Von korrodierend wirkenden Stoffen, wie Gartenchemikalien und Enteisungssalzen, fernhalten. Nicht im Freien lagern.
- Sichern Sie das Produkt beim Transport in einem Fahrzeug gegen Bewegung oder Herunterfallen, um Verletzungen an Personen und Beschädigung des Produkts zu verhindern.

WARTUNG UND PFLEGE



WARNUNG!

Verwenden Sie ausschließlich original Ersatzteile, Zubehör und Aufsätze des Herstellers. Nichtbefolgung kann mögliche Verletzungen oder schlechte Leistung verursachen und Ihre Garantie ungültig machen.



WARNUNG!

Service und Wartung des Gerätes erfordert besonderen Sorgfalt und Kenntnisstand und sollte nur durch qualifiziertes Personal durchgeführt werden. Bringen Sie das Produkt zur Wartung zu einem autorisierten Kundendienst. Beim Service sollten Sie nur originale Ersatzteile benutzen.

- Führen Sie keine Einstellungen oder Reparaturen durch, die nicht in dieser Bedienungsanleitung beschrieben werden. Kontaktieren Sie Ihren autorisierten Kundendienst für andere Reparaturen.
- Reinigen Sie das Produkt nach jeder Benutzung mit einem weichen, trockenen Lappen.



- Überprüfen Sie Bolzen, Muttern und Schrauben immer wieder, ob alle fest angezogen sind, so dass das Produkt in einem sicheren Zustand ist. Jedes beschädigte Teil muss durch den autorisierten Kundendienst ordnungsgemäß repariert oder ausgetauscht werden.
- Bringen Sie das Produkt einem autorisierten Kundendienst zurück, um beschädigte oder unleserliche Aufkleber zu ersetzen.

AKKUS

- Akkupacks, die seit einiger Zeit nicht benutzt wurden, sollten vor Gebrauch wieder aufgeladen werden.
- Temperaturen über 50 °C (122 °F) reduzieren die Leistung des Akkupacks. Vermeiden Sie eine ausgedehnte Hitzeeinwirkung oder Sonneneinstrahlung (Überhitzungsgefahr).
- Die Anschlusskontakte an Ladegerät und Akku sauber halten.
- Für eine optimale Lebensdauer müssen die Akkupacks nach dem Gebrauch voll aufgeladen werden.
- Um eine möglichst lange Akkulebensdauer zu erreichen, entfernen Sie den Akku aus dem Ladegerät, sobald er vollständig aufgeladen ist.

Bei Lagerung von Akkus für länger als 30 Tage:

- Lagern Sie den Akku trocken und bei einer Temperatur von weniger als 27°C.
- Lagern Sie Akkus mit einem Ladezustand von 30%-50%.
- Laden Sie den Akku während der Lagerung alle sechs Monate normal auf.

TRANSPORT VON LITHIUM-IONEN-AKKUS

Die enthaltenen Lithium-Ionen Akkus unterliegen den Anforderungen der Gefahrgutrechtsvorschriften.

Der Transport dieses Akkus muss in Übereinstimmung mit den örtlichen, nationalen und internationalen Bestimmungen und Vorschriften erfolgen.

- Der Benutzer darf die Akkus auf der Straße ohne weitere Anforderungen transportieren.
- Der kommerzielle Transport von Lithium-Ionen-Akkus durch Dritte unterliegt den Gefahrgutvorschriften. Die Transportvorbereitungen und der Transport dürfen ausschließlich von angemessen ausgebildeten Personen durchgeführt werden, und der Vorgang muss von den entsprechenden Experten begleitet werden.

Beim Transport von Akkus:

- Stellen Sie sicher, dass die Akkupole geschützt und isoliert sind, um Kurzschlüsse zu verhindern.
- Vergewissern Sie sich, dass der Akku in der Verpackung gegen Verrutschen und Wackeln gesichert ist.
- Beschädigte oder auslaufende Akkus dürfen nicht transportiert werden.

Weitere Informationen erhalten Sie bei Ihrem Transportunternehmen.

RESTRISIKEN

Sogar wenn das Produkt wie vorgeschrieben benutzt wird, ist es unmöglich ein gewisses Restrisiko vollständig zu beseitigen. Die folgenden Gefahren können bei der Benutzung entstehen, und der Benutzer sollte besonders auf folgende Punkte achten:

- Durch Vibrationen verursachte Verletzungen.
 - Halten Sie das Produkt an den dafür vorgesehenen Griffen und schränken Sie die Arbeitszeit und Belastung ein.
- Lärm kann zu Gehörschaden führen.
 - Tragen Sie einen Gehörschutz und schränken Sie die Belastung ein.
- Durch geschleuderte Objekte verursachte Verletzungen
 - Tragen Sie immer einen Augenschutz.

RISIKOVERRINGERUNG

Vibrationen von in der Hand gehaltenen Werkzeugen können bei einigen Personen zu einem Zustand, der Raynaud-Syndrom genannt wird, führen. Symptome sind u.a. Kribbeln, Taubheitsgefühl und episodische Weißfärbung der Finger und treten normalerweise bei Kälte auf. Man geht davon aus, dass ererbte Faktoren, Kälte und Feuchtigkeit, Essgewohnheiten, Rauchen und Arbeitsweise zur Entwicklung dieser Symptome beitragen. Der Anwender kann Maßnahmen ergreifen, um die Auswirkungen der Vibrationen möglicherweise zu verringern:

- Halten Sie den Körper bei Kälte warm. Tragen Sie beim Betrieb des Gerätes Handschuhe, um Hände und Handgelenke warm zu halten. Berichten zu Folge ist kaltes Wetter ein wesentlicher Faktor, der zum Raynaud Syndrom beiträgt.
- Betätigen Sie sich nach jedem Einsatz körperlich, um den Blutkreislauf zu steigern.
- Machen Sie regelmäßig Pausen. Beschränken Sie die Beanspruchung pro Tag.

Sollten bei Ihnen Symptome dieses Zustands auftreten, stellen Sie unverzüglich den Betrieb ein und suchen Sie in Hinsicht auf die Symptome einen Arzt auf.



WARNUNG!

Verletzungen können durch lange Benutzung eines Werkzeugs entstehen oder verschlimmert werden. Machen Sie regelmäßig Pause, wenn Sie ein Werkzeug für lange Zeit benutzen.



BESTIMMUNGSGEMÄSSE VERWENDUNG

Das Blasgerät ist nur für den Einsatz im Freien bei trockenen Bedingungen und gut beleuchteter Umgebung vorgesehen.

Dieses Produkt ist nicht für Kinder oder Personen mit verminderten physischen, geistigen oder sensorischen Fähigkeiten geeignet.

Das Produkt ist zum Wegblasen von leichtem Kehrgut, wie Laub, Gras und anderen Gartenabfällen vorgesehen.

Verwenden Sie das Produkt nicht für andere, als die bestimmungsgemäße Verwendung.

MACHEN SIE SICH MIT IHREM PRODUKT VERTRAUT

Siehe Seiten 14-15.

1. Turbotaste
2. Griff
3. Ein-/Ausschalter
4. Akku
5. Automatischer Geschwindigkeitsregler
6. Düse
7. Oberes Rohr
8. Ladegerät

SYMBOLS



Lesen und verstehen Sie alle Anweisungen, bevor Sie das Produkt benutzen, befolgen Sie alle Warnungen und Sicherheitsanweisungen.



Tragen Sie einen Gehörschutz.



Tragen Sie einen Augenschutz.



Nicht Regen oder feuchten Bedingungen aussetzen.



Achten Sie auf geschleuderte oder fliegende Objekte. Halten Sie unbeteiligte Personen (insbesondere Kinder und Tiere) mindestens 15m vom Arbeitsbereich fern.



Rotierende Lüfterräder. Halten Sie Hände und Füße von den Öffnungen fern während das Produkt in Betrieb ist.



Drücken Sie den Turbo Boost, um die Geschwindigkeit des Luftflusses maximal zu steigern. Wenn die Taste nicht mehr gedrückt wird, kehrt der Laubbläser zu seiner vorherigen Geschwindigkeit zurück.



Der auf diesem Etikett angegebene garantierte Schalldruckpegel beträgt 106 dB.



Ukrainisches Prüfzeichen



EurAsian Konformitätszeichen



Elektrische Geräte sollten nicht mit dem übrigen Müll entsorgt werden. Bitte entsorgen Sie diese an den entsprechenden Entsorgungsstellen. Wenden Sie sich an die örtliche Behörde oder Ihren Händler, um Auskunft über die Entsorgung zu erhalten.



Dieses Gerät entspricht allen gesetzlichen Normen des Landes der Europäischen Union, in dem es gekauft wurde.

Mit den folgenden Symbolen wird die Bedeutung der verschiedenen Risikostufen, die mit dem Produkt einhergehen, dargestellt.

GEFAHR

Weist auf eine unmittelbare gefährliche Situation hin, die, falls nicht vermieden, zu Tod oder ernsthafter Verletzung führen kann.

WARNUNG

Weist auf eine mögliche gefährliche Situation hin, die, falls nicht vermieden, zu Tod oder ernsthafter Verletzung führen kann.

VORSICHT

Weist auf eine mögliche gefährliche Situation hin, die, falls nicht vermieden, zu einer leichten oder mittleren Verletzung führen kann.

VORSICHT

Ohne Sicherheitswarnsymbol
Bezeichnet eine Situation die zu Sachbeschädigungen führen kann.



DATOS TÉCNICOS

SOPLADOR

ECPLB-58V

Número de serie	18801301000001-18801301999999
Tensión	51.1V, 58V MAX
Modo turno con corriente nominal	21 A
Modo turbo	
Velocidad de aire para modo turbo	230 km/h
Volumen de aire para modo turbo	15,4 m ³ /min
Modo turbo de velocidad de cargado del ventilador	22000/min
Peso (con batería de 2,0 Ah)	3,7 kg
Peso (con batería de 4,0 Ah)	4,4 kg
Peso (sin la batería)	2,5 kg
Nivel de emisión de ruido (de acuerdo con el Anexo CC de EN 50636-2-100)	
Nivel de presión sonora ponderado A en la posición del operario	$L_{PA} = 89,1 \text{ dB(A)}$
Incertidumbre	$K = 2,5 \text{ dB}$
Nivel de potencia acústica ponderada en A	$L_{WA} = 102,44 \text{ dB(A)}$
Incertidumbre	$K = 2,75 \text{ dB}$
Nivel de vibración (de acuerdo con el Anexo BB de EN 50636-2-100)	$a_h = 9,84 \text{ m/s}^2$
Incertidumbre	$K = 1,5 \text{ m/s}^2$

BATERÍA Y CARGADOR

ECPLB-58V

Paquetes de batería compatibles	ECBP-58V20 / ECBP-58V40
Cargador compatible	ECBC-58VEU / ECBC-58VUK



ADVERTENCIA!

El nivel de emisión de vibración indicado en esta ficha técnica se ha calculado según lo establecido en un método de prueba estandarizado y podría utilizarse para comparar una herramienta con otra. Podría utilizarse para una evaluación preliminar de exposición.

El nivel de emisión de vibración declarado representa las aplicaciones principales de la herramienta. No obstante, si la herramienta se utiliza para diferentes aplicaciones, con distintos accesorios o con un mantenimiento deficiente, el nivel de vibración podría diferir. Esto podría aumentar significativamente el nivel de exposición sobre el periodo de funcionamiento total.

Una estimación del nivel de exposición a la vibración debería también tenerse en cuando la herramienta está apagada o cuando está en funcionamiento pero no hace su función. Esto podría reducir significativamente el nivel de exposición sobre el periodo de funcionamiento total.

Identificar las medidas de seguridad adicionales para proteger al operario de los efectos de la vibración como: conservar la herramienta y los accesorios, mantener las manos calientes, organización de las pautas de trabajo.



ADVERTENCIA!

Lea todas las advertencias de peligro e instrucciones. El incumplimiento de las advertencias e instrucciones puede provocar descargas eléctricas, incendios y/o lesiones graves.



ADVERTENCIA!

Nunca permita que niños o personas no familiarizadas con las instrucciones utilicen este producto. Las regulaciones locales pueden restringir la edad del operario.

Conservar estas advertencias e instrucciones para poder consultarlas posteriormente.



ALERTA DE SEGURIDAD GENERAL



ADVERTENCIA!

Al utilizar el producto, deben seguirse las normas de seguridad. Por su propia seguridad y la de los que le rodean, lea estas instrucciones antes de utilizar el producto. Guarde las instrucciones para usarlas en el futuro.



ADVERTENCIA!

El producto no está diseñado para que lo usen niños ni personas con capacidades físicas, sensoriales o mentales reducidas o con falta de experiencia y conocimientos. Los niños deben estar adecuadamente supervisados para asegurarse de que no juegan con el producto.

APRENDIZAJE

- Lea las instrucciones cuidadosamente. Familiarícese con los controles y el uso adecuado del producto.
- Nunca deje que utilicen este aparato niños, personas con capacidad física, sensorial o mental reducida, personas sin experiencia ni conocimientos ni personas que no estén familiarizadas con estas instrucciones. Las regulaciones locales pueden restringir la edad del operario.
- Tenga presente que el operario o usuario es responsable de los accidentes o riesgos que le puedan ocurrir a otras personas o a su propiedad.
- Mantenga a los transeúntes, a los niños y a los animales a 15 m de distancia de la zona de operación. Apague el aparato si alguien entra en el área.
- No utilice el producto cuando esté cansado, enfermo o bajo la influencia del alcohol, las drogas o medicamentos.

PREPARACIÓN

- Algunas regiones tienen normativas que restringen el uso del producto para algunas operaciones. Consulte con su autoridad local para obtener información.
- Lleve puesta una protección para los oídos en todo momento mientras maneja el aparato. Esta máquina es muy ruidosa y puede provocar daños permanentes a la audición puede resultar si no se respetan estrictamente las precauciones necesarias para limitar la exposición y reducir el ruido usando protección auditiva.
- Lleve puesta una protección total para los ojos en todo momento mientras maneja este aparato. El fabricante recomienda encarecidamente el uso de una máscara completa o de unas gafas protectoras totalmente cerradas. Las gafas normales o de sol no son una protección adecuada. En cualquier momento, los objetos pueden salir despedidos a gran velocidad debido al potente chorro de aire y pueden rebotar en superficies duras hacia el operador.

- Mientras esté manipulando el producto, use siempre calzado sólido y pantalones largos. No utilice la máquina si está descalzo o lleva sandalias. Evite usar ropa suelta o de la que cuelguen cordones o lazos.
- No lleve ropa suelta ni abalorios que pueda absorber la entrada de aire. Recoja el cabello largo para que quede por encima del nivel de los hombros y evitar así que se enmarañe en cualquier pieza móvil.
- Antes de cada uso, asegúrese de que todos los controles y dispositivos de seguridad funcionan correctamente. No utilice el aparato si el interruptor "off" no para el motor.
- Operar el producto en la posición recomendada y sólo en una superficie firme y nivelada.
- No haga funcionar la máquina en una superficie pavimentada o con grava donde el material eyectado pueda causar lesiones.
- Compruebe siempre que no hay daños en la carcasa antes de cada uso. Asegúrese de que las protecciones y los mangos están en su sitio y bien fijados. Reemplace los componentes desgastados o dañados en grupos para preservar el equilibrio. Reemplace las etiquetas ilegibles o dañadas.
- No haga funcionar la máquina mientras haya cerca personas, especialmente niños, o animales.
- Mantenga todos los orificios de refrigeración libres de cualquier residuo.
- Utilice rastrillos y escobillas para ablandar los restos antes de soplar.
- Limpie el área de trabajo antes de cada uso. Retire todos los objetos como piedras, cristales rotos, clavos, alambre o cuerda que puedan volar a una distancia considerable a alta velocidad.

USO Y CUIDADO DE LA HERRAMIENTA

- Recargue la unidad solamente con el cargador especificado por el fabricante. Podría haber un riesgo de incendio cuando se utilice un cargador con una batería para la que no está diseñado.
- Utilice sólo herramientas eléctricas específicamente diseñadas para ellos. Utilizar cualquier otro tipo de baterías puede causar lesiones o un riesgo de incendio.
- Cuando la batería no está en uso, manténgala alejada de otros objetos metálicos como clips, monedas, llaves, clavos, tornillos u otros objetos metálicos pequeños que puedan crear una conexión desde una terminal a otra. Causar un cortocircuito en los terminales de la batería puede causar quemaduras o un incendio.
- En condiciones abusivas, podría salir expulsado líquido de la batería, por lo que debería evitar el contacto con éste. Si se produce un contacto accidental, enjuáguese las manos con agua. Si el líquido entra en contacto con los ojos, acuda inmediatamente al médico. Si el líquido es expulsado de la batería y entra en contacto con él, podría causar irritación o quemaduras.

- No utilice un paquete de baterías o una herramienta que esté dañado o modificado. Las baterías dañadas o modificadas pueden presentar un comportamiento impredecible y provocar fuego, explosión o riesgo de lesión.
- No exponga el paquete de baterías o la herramienta al fuego o a temperaturas excesivas. La exposición al fuego o a una temperatura excesiva superior a 130 °C puede provocar una explosión.
- Siga todas las instrucciones de carga y no cargue el paquete de baterías o la herramienta fuera del rango de temperatura especificado en las instrucciones. La carga inadecuada o a temperaturas fuera del rango especificado puede dañar la batería e incrementar el riesgo de fuego.

UTILIZACIÓN

- Utilice la máquina sólo a horas razonables - no muy temprano por la mañana o tarde por la noche cuando pueda molestar a otras personas.
- No utilice el producto en atmósferas explosivas.
- Evite utilizar el aparato en malas condiciones atmosféricas, especialmente cuando haya riesgo de relámpago.
- No trabaje con esta herramienta en una zona mal iluminada. El operador debe tener una visión clara de la zona de trabajo para identificar peligros potenciales.
- El uso de dispositivos de protección auditiva reducirá su capacidad para oír posibles advertencias (gritos o alarmas). El operador debe prestar atención extra a lo que está sucediendo en el área de trabajo.
- No se distraiga, y permanezca concentrado en la tarea en todo momento.
- Utilizar herramientas similares a poca distancia aumenta tanto el riesgo de lesión auditiva como el riesgo potencial de que otras personas accedan a su área de trabajo.
- Mantenga su pisada firme y su equilibrio. No se extienda demasiado. Si lo hace, podrá perder el equilibrio.
- Asegúrese siempre de mantener el equilibrio y de no situarse en pendientes. Camine, nunca corra.
- Mantenga las piezas en movimiento alejadas de su cuerpo. Las aspas de rotación del impulsor pueden causar lesiones graves.
- Nunca utilice la unidad sin los accesorios correctos.
- No utilice el producto sin la boquilla ni el tubo inferior.
- No modifique la herramienta de modo alguno ni utilice piezas o accesorios que no sean los recomendados por el fabricante.

ADVERTENCIA!

Si el aparato se cae, sufre un impacto fuerte o empieza a vibrar de manera anormal, párelo inmediatamente y compruebe si está dañado o identifique el motivo de la vibración. La reparación de daños y la sustitución de piezas deben ser realizadas por un centro de servicio autorizado.

- Para reducir el riesgo de lesión asociado con el contacto con las piezas giratorias, detenga siempre el producto y quite el paquete de baterías. Asegúrese de que todas las partes móviles se han detenido por completo:
 - antes de dejar el producto sin vigilancia
 - antes de limpiar una obstrucción
 - antes de inspeccionar, limpiar o trabajar con el producto
 - inspeccionar el producto después de golpear un objeto extraño
- Apague inmediatamente el aparato y retire la batería en el caso de accidente o avería. No vuelva a utilizar el producto hasta que un servicio de mantenimiento autorizado lo haya inspeccionado completamente.
- El aparato incluye una palanca de control de velocidad cerca del gatillo. El control de velocidad fija la velocidad al nivel adecuado para proporcionar la suficiente energía para la tarea que se va a realizar. La velocidad baja ayuda a reducir el ruido y la vibración. El control de velocidad ayuda a reducir la fatiga del operador.
- Pulse el acelerador turbo para aumentar el flujo de aire hasta alcanzar la máxima velocidad. El acelerador turbo anulará la función de control de crucero. El soplador regresará a la velocidad seleccionada anteriormente cuando se suelte el botón.

ADVERTENCIA!

La fijación del control de velocidad pondrá en funcionamiento el gatillo y lo bloqueará. En este caso, el gatillo no se activará y se apagará el soplador. Apague el control de la velocidad apretando la palanca hasta el fondo para detener el motor del soplador.

ADVERTENCIAS DE SEGURIDAD ESPECÍFICAS DEL SOPLADOR

- Use una máscara de filtro en condiciones en las que haya mucho polvo para reducir el riesgo de lesiones asociadas con la inhalación de polvo.
- Humedezca ligeramente las superficies cubiertas de polvo.
- No dirija la boquilla del soplador hacia personas o animales domésticos.
- No coloque objetos dentro de los tubos del soplador.
- Utilice toda la extensión de la boquilla del soplador para

que el chorro de aire incida cerca del suelo y funcione de forma efectiva.

- No coloque el soplador sobre o cerca de restos sueltos de basura. Los restos de basura pueden ser absorbidos por el orificio de entrada de aire dañando como resultado la unidad.
- No maneje la máquina cerca de ventanas abiertas.

AVISOS DE SEGURIDAD ADICIONALES



ADVERTENCIA!

Inspección tras caídas u otros impactos: Inspeccione cuidadosamente el producto para identificar cualquier problema o daño. Cualquier pieza dañada debe ser sustituida o reparada adecuadamente por un centro de servicio autorizado.

Quite las baterías antes de empezar ningún trabajo con el producto.

Al desechar baterías usadas, no deben tirarse con los residuos domésticos ni quemarse. Los distribuidores de ECHO se ofrecen a recuperar baterías viejas para proteger el medioambiente.

No almacene las baterías junto con objetos de metal (riesgo de cortocircuito).

Use exclusivamente un cargador ECBC-58VEU/ECBC-58VUK para cargar la batería. No utilice baterías de otros sistemas.

Paquetes de batería compatibles: ECBP-58V20/ECBP-58V40

Podría filtrarse ácido de las baterías dañadas en caso de cargas o temperaturas extremas. En caso de entrar en contacto con el ácido de la batería, lávese inmediatamente con jabón y agua. En caso de que le entre en un ojo, aclare abundantemente con agua durante al menos durante 10 minutos y solicite inmediatamente asistencia médica.

ADVERTENCIAS DE SEGURIDAD DE LA BATERÍA ADICIONAL



ADVERTENCIA!

Para reducir el riesgo de incendio, lesión personales y daños al producto debido a un cortocircuito, no sumerja nunca la herramienta, el paquete de baterías o el cargador en líquido ni permita que fluya un fluido dentro de ellos. Los fluidos corrosivos o conductivos, como el agua de mar, ciertos productos químicos industriales y blanqueadores o lejías que contienen, etc., Pueden causar un cortocircuito.

TRANSPORTE Y ALMACENAMIENTO

- Detenga el producto, retire la batería y deje que ambos se enfríen antes de guardarlos o transportarlos.

- Limpie todo el material extraño que pueda permanecer en el producto. Guarde en una zona seca y bien ventilada, a la que no puedan acceder los niños. Evite el contacto con agentes corrosivos tales como productos químicos de jardinería o sales descongelantes. No almacenar al aire libre.
- Para transportar el producto, sujételo de modo que no se mueva ni se caiga para evitar lesiones personales o daños al producto.

MANTENIMIENTO



ADVERTENCIA!

Utilice sólo piezas y accesorios de recambio originales del fabricante. Si no lo hace podría ocurrir un mal funcionamiento, podrían producirse daños o podría quedar anulada la garantía.



ADVERTENCIA!

Las reparaciones requieren tener mucho cuidado y conocimiento y sólo debe realizarse por un técnico de servicio calificado. Para operaciones de servicio, lleve el producto a un centro de servicio autorizado. Al realizar una reparación, sólo use piezas de reemplazo idénticas.

- No realice ajustes y reparaciones que no estén descritos en este manual. Para otro tipo de reparaciones póngase en contacto con un agente de servicios autorizado.
- Limpiar el producto con un paño suave seco después de cada uso.
- Verifique a intervalos frecuentes si todas las tuercas, pernos y tornillos están apretados apropiadamente para asegurarse de que el producto esté en buenas condiciones de trabajo. Cualquier pieza dañada debe ser sustituida o reparada adecuadamente por un centro de servicio autorizado.
- Lleve el aparato a un centro de servicios autorizado para sustituir las etiquetas dañadas o ilegibles.

BATERÍAS

- Las baterías que no se han utilizado durante un tiempo deberían recargarse antes de su uso.
- Las temperaturas superiores a los 50 °C (122 °F) reducen el rendimiento de la batería. Evite la exposición continuada al calor o la luz solar (riesgo de sobrecalentamiento).
- Se deben mantener limpios los contactos de los cargadores y las baterías.
- Para una duración óptima, la batería se tiene que cargar completamente después de usar.
- Para aprovechar al máximo la duración de la batería, desenchúfela del cargador cuando esté cargada del todo.



Para el almacenamiento de la batería durante más de 30 días:

- Guarde las baterías con una temperatura inferior a 27°C, y lejos de la humedad.
- Guarde la batería con un 30%-50% de carga.
- Cada seis meses de almacenamiento, cargue la batería de forma habitual.

TRANSPORTE DE BATERÍAS DE LITIO

Las baterías de litio-ión incluidas deben cumplir los requisitos legales para mercancías peligrosas.

El transporte de las baterías se tiene que realizar conforme a las regulaciones y regulaciones locales, nacionales e internacionales.

- El usuario puede transportar las baterías por carretera sin requisitos adicionales.
- El transporte comercial de baterías de ion-litio por parte de terceros está sujeto a las regulaciones de bienes peligrosos. La preparación del transporte y el transporte sólo deben ser realizados por personal con la formación adecuada y el proceso debe ser supervisado por los correspondientes expertos.

Al transportar baterías:

- Asegúrese de que los terminales de contacto de la batería están protegidos y aislados para evitar cortocircuitos.
- Compruebe que la batería esté asegurada dentro del embalaje para que no se dañe con el movimiento.
- No transporte baterías que tengan grietas o fugas.

Consulte a la empresa de transporte para obtener más asesoramiento.

RIESGOS RESIDUALES

Incluso cuando se utiliza el producto según las instrucciones, sigue siendo imposible eliminar por completo ciertos factores de riesgo residuales. Los siguientes peligros pueden surgir en el uso y el operador debe prestar especial atención para evitar lo siguiente:

- Lesiones por vibración
 - Sujete el producto por los mangos destinados al efecto y limite el tiempo de funcionamiento y de exposición.
- Lesiones a causa del ruido
 - Use protección para los oídos y limite el tiempo de exposición
- Lesiones provocadas por restos despedidos.
 - Use siempre protección para los ojos.

REDUCCIÓN DEL RIESGO

Se ha informado de que las vibraciones de las herramientas de mano puede contribuir a una condición llamada síndrome de Raynaud en ciertos individuos. Los síntomas pueden incluir hormigueo, entorpecimiento y decoloración de los dedos, generalmente aparentes cuando tiene lugar una exposición al frío. Se considera que los factores hereditarios, exposición al frío y a la humedad, dieta, tabaquismo y prácticas de trabajo contribuyen al desarrollo de estos síntomas. Existen medidas que pueden ser tomadas por el operador para reducir los efectos de vibración:

- Mantenga su cuerpo caliente durante el tiempo frío. Al manipular el producto, utilice guantes para mantener las manos y las muñecas calientes. Hay informes que indican que el tiempo frío es un gran factor que contribuye al síndrome de Raynaud.
- Después de cada período de funcionamiento, realice ejercicios para aumentar la circulación sanguínea.
- Haga pausas de trabajo frecuentes. Limite la cantidad de exposición por día.

Si siente alguno de los síntomas de esta enfermedad, interrumpa inmediatamente el uso y consulte a su médico estos síntomas.



ADVERTENCIA!

El uso prolongado de una herramienta puede causar o agravar lesiones. Al utilizar cualquier herramienta durante períodos prolongados asegúrese de tomar descansos regulares.

USO PREVISTO

El soplador está concebido exclusivamente para su uso en espacios exteriores, en condiciones secas y de buena iluminación.

Este producto no debe ser utilizado por niños o personas con discapacidad física, mental o sensorial.

O producto está diseñado para soplar restos de suciedad ligeros, incluidas las hojas, la hierba y otros residuos de jardinería.

No utilice el producto para ningún fin que no aparezca indicado en el apartado Uso previsto.

CONOZCA SU PRODUCTO

Véase la página 14-15.

1. Botón Turbo
2. Mango
3. Gatillo
4. Batería
5. Control de crucero
6. Boquilla
7. Tubo superior
8. Cargador



SÍMBOLOS



Lea y comprenda todas las instrucciones antes de manipular el producto, respete las advertencias y las instrucciones de seguridad.



Use protección auditiva



Utilice protección ocular



No la exponga a la lluvia o a lugares húmedos.



Tenga cuidado con los objetos volátiles o lanzados. Mantenga a todos los espectadores, especialmente a los niños y las mascotas, por lo menos a 15 metros de la zona de trabajo.



Ventiladores de rotación. Mantenga las manos y los pies apartados de las aberturas mientras el aparato está en funcionamiento.



Pulse el acelerador turbo para aumentar el flujo de aire hasta alcanzar la máxima velocidad. El soplador regresará a la velocidad seleccionada anteriormente cuando se suelte el botón.



El nivel de potencia acústica garantizado mostrado en esta etiqueta es de 106 dB.



Marca de conformidad ucraniana



Certificado EAC de conformidad



Los productos eléctricos de desperdicio no deben desecharse con desperdicios caseros. Por favor recíclelos donde existan dichas instalaciones. Compruebe con su autoridad local o minorista para reciclar.



Esta herramienta responde a todas las normas reglamentarias del país de la UE donde se ha comprado.

Los siguientes símbolos y palabras detallan los niveles de cuidado necesarios para usar este producto.

PELIGRO

Indica una situación potencialmente peligrosa que, de no evitarse, puede ocasionar la muerte o heridas de gravedad.

ADVERTENCIA

Indica una situación peligrosa que, de no evitarse, puede ocasionar la muerte o heridas de gravedad.

ADVERTENCIA

Indica una situación potencialmente peligrosa que, de no evitarse, puede ocasionar heridas leves.

ADVERTENCIA

Sin símbolo de alerta de seguridad

Indica una situación que puede causar daños en las cosas.

**DATI TECNICI****SOFFIATORE****ECPLB-58V**

Numero seriale	18801301000001-18801301999999
Voltaggio	51.1V, 58V MAX
Corrente nominale modalità Turbo	21 A
Modalità Turbo	
Velocità d'aria in modalità Turbo	230 km/h
Volume d'aria in modalità Turbo	15,4 m ³ /min
Velocità della ventola quando pieno in modalità Turbo	22000/min
Peso (con batteria da 2,0 Ah)	3,7 kg
Peso (con batteria da 4,0 Ah)	4,4 kg
Peso (senza batterie)	2,5 kg
Livello di emissione rumore (secondo quanto disposto dall'Allegato CC della Direttiva EN 50636-2-100)	
Livello di pressione sonora pesato A alla posizione dell'operatore	$L_{PA} = 89,1 \text{ dB(A)}$
Incertezza	$K = 2,5 \text{ dB}$
Livello di potenza sonora pesato A	$L_{WA} = 102,44 \text{ dB(A)}$
Incertezza	$K = 2,75 \text{ dB}$
Livello vibrazioni (secondo quanto disposto dall'Allegato BB della Direttiva EN 50636-2-100)	$a_h = 9,84 \text{ m/s}^2$
Incertezza	$K = 1,5 \text{ m/s}^2$

BATTERIA E CARICATORE**ECPLB-58V**

Gruppo batterie compatibili	ECBP-58V20 / ECBP-58V40
Caricatore compatibile	ECBC-58VEU / ECBC-58VUK

**AVVERTENZA!**

Il livello di emissione di vibrazioni riportato in questa scheda informativa è stato misurato con un metodo di prova standardizzato ed è utilizzabile per confrontare gli utensili fra di loro. Può essere usato per una valutazione preliminare dell'esposizione.

Il livello di emissione vibrazioni dichiarato è rappresentativo delle principali applicazioni dell'utensile. Tuttavia, se l'utensile viene utilizzato in applicazioni differenti, con differenti accessori o con scarsa manutenzione, l'emissione di vibrazioni può essere diversa. Ciò può significativamente aumentare il livello di esposizione nel periodo di lavoro totale.

Una stima del livello di esposizione alle vibrazioni va presa in considerazione anche quando l'utensile viene spento oppure è in funzione senza svolgere alcun lavoro. Ciò può significativamente ridurre il livello di esposizione nel periodo di lavoro totale.

Identificare ulteriori misure di sicurezza per proteggere l'operatore dagli effetti delle vibrazioni, come: sottoporre a manutenzione l'utensile e gli accessori, mantenere calde le mani, organizzare le modalità di lavoro.

**AVVERTENZA!**

Leggere tutte le avvertenze di sicurezza e le istruzioni. La mancata osservanza di tutte le istruzioni potrà causare scosse elettriche, incendi e/o gravi lesioni personali.

**AVVERTENZA!**

Non lasciare che bambini o persone che non conoscono le istruzioni lo utilizzino. Leggi locali possono limitare l'età dell'operatore.

Conservare le presenti avvertenze ed istruzioni per poterle consultare in seguito.





AVVERTENZE GENERALI DI SICUREZZA



AVVERTENZA!

Quando si utilizza questo prodotto, seguire eventuali norme di sicurezza. Per la propria sicurezza e per la sicurezza degli osservatori, leggere queste istruzioni prima di mettere in funzione il prodotto. Conservare le istruzioni per eventuali riferimenti futuri.



AVVERTENZA!

Il prodotto non deve essere utilizzato da bambini o da individui con ridotte capacità fisiche, mentali o sensoriali, oppure da persone che non dispongono di esperienza e conoscenza. Supervisionare adeguatamente i bambini per assicurarsi che non giochino con il prodotto.

UTILIZZO

- Leggere attentamente le istruzioni. Familiarizzare con i comandi e il corretto utilizzo del prodotto.
- Non lasciare mai che bambini, persone con ridotte capacità fisiche, sensoriali o mentali o mancanza di esperienza e conoscenza o persone non familiari con queste istruzioni utilizzino il prodotto. Leggi locali possono limitare l'età dell'operatore.
- Ricordare che l'operatore sarà responsabile di eventuali lesioni o danni a persone o cose.
- Tenere osservatori, bambini e animali ad almeno 15 metri di distanza dall'area delle operazioni. Arrestare il prodotto nel caso in cui eventuali osservatori entrino nell'area di lavoro.
- Non utilizzare il prodotto se stanchi, malati o sotto l'influenza di alcool, droghe o medicinali.

PREPARAZIONE

- In alcune regioni norme specifiche limitano l'utilizzo del prodotto ad alcune operazioni. Rivolgersi alle autorità locali per eventuali consigli.
- Indossare sempre cuffie per le orecchie mentre si mette in funzione il prodotto. Questo utensile è estremamente rumoroso e si potranno riportare gravi danni all'udito se non si prendono le dovute precauzioni limitando l'esposizione, riducendo il rumore e indossando cuffie di sicurezza.
- Indossare sempre la protezione completa occhi mentre si utilizza questo prodotto. La ditta produttrice raccomanda di utilizzare una maschera per il volto o visiere ermeticamente chiuse. Normali occhiali scuri o da sole non costituiscono una protezione adeguata. Oggetti potranno essere scagliati ad alta velocità dal potente getto d'aria in un qualsiasi momento e potranno essere scagliati da superfici dure contro l'operatore.
- Mentre si mette in funzione il prodotto indossare sempre calzature resistenti e pantaloni lunghi. Non mettere in funzione l'utensile se scalzi o se si indossano sandali.

Evitare di indossare abiti con parti svolazzanti o con cordicelle o lacci.

- Non indossare abiti con parti svolazzanti o gioielli che potranno essere aspirati nelle griglie dell'aria. Assicurare i capelli lunghi al di sopra delle spalle per evitare che rimangano impigliati nelle parti in movimento.
- Assicurarsi prima di ciascun utilizzo che tutti i comandi e i dispositivi di sicurezza funzionino correttamente. Non utilizzare l'utensile se l'interruttore "off" (spento) non arresta il motore.
- Mettere in funzione il prodotto nella posizione raccomandata e solo su una superficie ben bilanciata ed equilibrata.
- Non mettere in funzione la macchina su superfici pavimentate o con ciottoli o materiali che potranno essere scagliato verso l'operatore ferendolo.
- Prima di ogni utilizzo, controllare sempre la sede dell'utensile per individuare eventuali danni. Assicurarsi che i dispositivi di protezione e i manici siano stati montati correttamente e siano assicurati saldamente. Sostituire i componenti consumati o danneggiati in gruppo per mantenere l'equilibrio. Sostituire le parti danneggiate o le etichette illeggibili.
- Non mettere mai in funzione l'utensile in presenza di osservatori, soprattutto bambini, o animali.
- Rimuovere eventuale materiale di scarto dalle griglie dell'aria.
- Utilizzare rastrelli e scope per raggruppare i detriti da aspirare.
- Pulire l'area di lavoro prima di ogni utilizzo. Rimuovere tutti gli oggetti come rocce, vetri rotti, chiodi, cavi, o fili che potranno essere soffiati via da aria ad alta velocità.

UTILIZZO E MANUTENZIONE DI UN UTENSILE A BATTERIE

- Ricaricare solo con il caricatore indicato dalla ditta produttrice. Un caricatore adatto per un tipo di batterie potrà creare un rischio di incendio se utilizzato con un altro gruppo batterie.
- Utilizzare elettro utensili solo con i gruppi batteria indicati. L'utilizzo di gruppi batteria diversi da quelli indicati potrà causare rischi di lesioni e incendi.
- Quando il gruppo batterie non viene utilizzato, tenerlo lontano da oggetti in metallo come fermagli, monete, chiavi, chiodi, viti o altri piccoli oggetti che potranno fare da tramite da un terminale all'altro. Cortocircuitare i terminali della batteria assieme potrà causare scottature o incendi.
- Se sottoposto a stress, la batteria potrà perdere dei liquidi; evitare il contatto. Se si entra accidentalmente in contatto con tali liquidi, lavarsi immediatamente con acqua. Se il liquido entra negli occhi, rivolgersi a un medico. Il liquido espulso dalla batteria potrà causare irritazioni o scottature.

EN
FR
DE
ES
IT
NL
PT
DA
SV
FI
NO
RU
PL
CS
HU
RO
LV
LT
ET
HR
SL
SK
BG
UK
TR



- Non utilizzare batterie o strumenti danneggiati o alterati. Le batterie danneggiate o alterate potrebbero avere un comportamento imprevedibile e causare incendi, esplosioni o rischio di lesioni.
- Non esporre le batterie o gli utensili a temperature eccessive. L'esposizione al fuoco o a temperature eccessive oltre i 130 °C potrebbero causare l'esplosione.
- Seguire tutte le istruzioni per la ricarica e non ricaricare le batterie o gli utensili all'infuori dell'intervallo di temperature specificato nelle istruzioni. Eseguire la ricarica in modo improprio o all'infuori dell'intervallo specificato potrebbe danneggiare la batteria e aumentare il rischio d'incendio.

UTILIZZO

- Mettere in funzione l'utensili a orari ragionevoli – mai al mattino presto o a tarda sera per non disturbare altre persone.
- Non mettere mai in funzione il prodotto in un'atmosfera esplosiva.
- Evitare di utilizzare il prodotto in cattive condizioni climatiche soprattutto in caso di rischi di fulmini.
- Norme di sicurezza generali non utilizzare questo apparecchio in una zona scarsamente illuminata. L'area di lavoro deve essere pulita per essere in grado di individuare potenziali rischi.
- L'utilizzo di dispositivi di protezione ridurrà la capacità di ascoltare eventuali segnali d'allarme (grida o avvertimenti). L'operatore dovrà prestare attenzione a ciò che accade nella zona di lavoro.
- Evitare distrazioni e rimanere sempre concentrati sul lavoro.
- Mettere in funzione utensili simili troppo vicino al proprio corpo aumenterà il rischio di lesioni all'udito e i rischi potenziali per le persone che entrano nell'area di lavoro.
- Mantenere sempre un appoggio saldo e l'equilibrio. Non protendersi. Protendersi potrà causare una perdita di equilibrio.
- Mantenere l'equilibrio su terreni in discesa. Camminare, non correre mai.
- Tenere tutte le parti del proprio corpo lontane dalle parti in movimento. Le lame rotanti possono causare gravi lesioni personali.
- Non avviare l'utensile senza gli accessori corretti.
- Non azionare il prodotto se non sono installati sia l'ugello che il tubo inferiore.
- Non modificare l'utensile in alcun modo né utilizzare parti e accessori non raccomandati dalla ditta produttrice.

AVVERTENZA!

Se il prodotto cade, subisce impatti pesanti o inizia a vibrare in maniera anomala, arrestarlo e controllare eventuali danni per identificare la causa delle vibrazioni. Riparare eventuali danni o far sostituire i pezzi da un centro servizi autorizzato.

- Per ridurre il rischio di lesioni associate al contatto con le parti rotanti, arrestare sempre il prodotto e rimuovere le batterie. Assicurarsi che tutte le parti in movimento si siano arrestate:
 - prima di lasciare il prodotto incustodito
 - prima di rimuovere un blocco
 - prima di svolgere le operazioni di controllo o pulizia sul prodotto o prima di utilizzarlo
 - ispezionare il prodotto dopo aver urtato un corpo estraneo
- Spegnerne immediatamente e rimuovere la batteria in caso di incidente o rottura. Non utilizzare di nuovo il prodotto finché non è stato controllato a fondo da un centro di assistenza autorizzato.
- Il prodotto è fornito con una leva di controllo del regolatore di velocità vicino al grilletto. Il regolatore di velocità imposta la velocità a un livello conveniente per fornire abbastanza potenza per il lavoro da svolgere. La velocità bassa aiuterà a ridurre il rumore e le vibrazioni. Il regolatore di velocità aiuterà a ridurre la fatica dell'operatore.
- Premere il pulsante Turbo per aumentare il flusso dell'aria fino alla velocità massima. Il Turbo esclude la funzione del regolatore di velocità. Rilasciando il pulsante il soffiatore torna alla velocità selezionata in precedenza.

AVVERTENZA!

Impostare il regolatore di velocità metterà in funzione e bloccherà il grilletto. In questo caso l'interruttore non verrà rilasciato e si spegnerà il soffiatore. Spegnerne il controllo velocità premendo la leva completamente in avanti per arrestare il motore del soffiatore.

AVVERTENZE DI SICUREZZA SPECIFICHE PER IL SOFFIATORE

- Se l'utilizzo dell'apparecchio produce polvere, indossare una maschera in grado di filtrare le particelle della polvere per evitare i rischi legati all'inalazione di polveri nocive.
- Inumidire le superfici con una leggera presenza di polvere.
- Non rivolgere la bocca del soffiatore verso persone o animali domestici.
- Non posizionare oggetti nei tubi del soffiatore.
- Utilizzare l'estensione ugello per soffiatore in modo che

il flusso dell'aria potrà funzionare a poca distanza dal terreno garantendo così prestazioni ottimali.

- Non posizionare il soffiatore su o accanto a detriti molto piccoli. Detriti molto piccoli potranno essere aspirati nelle griglie di aspirazione causando gravi danni all'unità.
- Non mettere in funzione accanto a finestre.

ULTERIORI AVVERTENZE DI SICUREZZA

AVVERTENZA!

Controllare l'utensile dopo che è caduto o dopo altri tipi di impatti: Ispezionare il prodotto e identificare eventuali difetti o danni. Riparare eventuali parti danneggiate o farle sostituire da un centro servizi autorizzato.

Rimuovere la batteria prima di iniziare qualsiasi lavoro sul prodotto.

Non smaltire i gruppi batteria utilizzatit tra i rifiuti domestici né bruciarli. I distributori ECHO offrono la raccolta delle batterie usate per proteggere l'ambiente.

Non conservare la batteria insieme a degli oggetti metallici (rischio di corto circuito).

Per caricare le batterie usare solo il caricatore ECBC-58VEU/ECBC-58VUK. Non usare le batterie di altri sistemi.

Gruppo batterie compatibili: ECBP-58V20/ECBP-58V40

In condizioni di carichi estremi o temperature estreme le batterie possono danneggiarsi con fuoriuscita di acido. In caso di contatto con l'acido della batteria lavarsi immediatamente con acqua e sapone. In caso di contatto con gli occhi risciacquarli accuratamente per almeno 10 minuti e poi rivolgersi a un medico.

AVVERTENZE AGGIUNTIVE PER LA SICUREZZA DELLA BATTERIA

AVVERTENZA!

Per ridurre il rischio d'incendio, di lesioni o di danni al prodotto causati da corto circuito, non immergere mai l'utensile, la batteria ricaricabile o il carica batterie in un liquido e non lasciare mai penetrare alcun liquido all'interno dei dispositivi e delle batterie. I fluidi corrosivi o conduttori come acqua salata, alcuni agenti chimici, agenti candeggianti o prodotti contenenti agenti candeggianti potrebbero provocare un corto circuito.

TRASPORTO E RIPONIMENTO

- Arrestare il prodotto, rimuovere la batteria, e lasciarlo raffreddare prima di riporlo o trasportarlo.
- Rimuovere eventuali materiali di scarto dal prodotto. Riporre in un luogo asciutto e ben ventilato non accessibile ai bambini. tenerlo a distanza da agenti

corrosivi, come le sostanze chimiche per il giardinaggio e il fondente chimico. Non riporre all'esterno.

- Per il trasporto, assicurare il prodotto contro ogni movimento o contro eventuali cadute per evitare lesioni a persone o danni al prodotto.

MANUTENZIONE

AVVERTENZA!

Utilizzare solo parti di ricambio, accessori e dispositivi originali della ditta produttrice. In caso contrario si potranno causare lesioni, prestazioni basse e la garanzia verrà invalidata.

AVVERTENZA!

Le operazioni di manutenzione devono essere svolte con grande attenzione e accortezza solo da un tecnico qualificato. Per la manutenzione, portare il prodotto presso un centro servizi autorizzato. Quando l'attrezzo viene riparato, utilizzare solo ricambi identici.

- Non fare riparazioni e regolazioni non indicate nel presente manuale. Per ulteriori riparazioni, contattare il centro servizi autorizzato.
- Dopo ogni uso, pulire il prodotto con una panno morbido e asciutto.
- Controllare frequentemente dadi, bulloni e viti, verificando che siano stati assicurati correttamente per fare in modo che il prodotto garantisca condizioni di lavoro ottimali. Riparare eventuali parti danneggiate o farle sostituire da un centro servizi autorizzato.

- Portare il prodotto presso un centro servizi autorizzato per sostituire le parti danneggiate o le etichette illeggibili.

BATTERIE

- Le batterie che non sono state usate per qualche tempo devono essere ricaricate prima dell'uso.
- Temperature superiori a 50°C (122°F) riducono le prestazioni della batteria. Evitare la prolungata esposizione al calore o ai raggi solari (rischio di surriscaldamento).
- I contatti di caricatori e pacchi batterie devono essere tenuti puliti.
- Per una durata ottimale le batterie devono essere caricate completamente dopo l'uso.
- Per ottenere la massima durata possibile della batteria, rimuoverla dal caricatore una volta che sia totalmente carica.

Se si ripongono le batterie per oltre 30 giorni:

- Riporre il gruppo batterie a temperature inferiori ai 27°C e lontano da umidità.
- Riporre i gruppi batterie con una carica del 30%-50%.

- Caricare il gruppo batterie ogni sei mesi.

TRASPORTO BATTERIE AL LITIO

Le batterie agli ioni di litio sono soggette alle regolamentazioni della Legge sulle Sostanze e i Prodotti Pericolosi.

Il trasporto delle batterie deve avvenire nel rispetto delle disposizioni e delle normative locali, nazionali e internazionali.

- L'operatore può trasportare batterie su strada senza dover sottostare a ulteriori normative.
- Il trasporto commerciale delle batterie agli ioni di litio da parte di terzi è soggetto ai regolamenti sulle merci pericolose. La preparazione per il trasporto e il trasporto sono esclusivamente da portare a termine da persone che abbiano ricevuto adeguate istruzioni in materia e il procedimento deve essere accompagnato da esperti in materia.

Durante il trasporto delle batterie:

- Assicurarsi che i terminali dei contatti della batteria siano protetti e isolati per prevenire corto circuiti.
- Assicurarsi che la batteria sia fissata per evitarne il movimento dentro l'imballaggio.
- Non trasportare batterie rotte o che perdono liquidi.

Consultare la ditta produttrice per eventuali ulteriori consigli.

RISCHI RESIDUI

Anche quando il prodotto viene utilizzato come indicato, è impossibile eliminare completamente alcuni fattori di rischio residuo. Si potranno verificare i seguenti rischi durante l'utilizzo e l'operatore dovrà prestare attenzione speciale per evitare quanto segue:

- Lesioni causate da vibrazioni
 - Reggere il prodotto dai manici e limitare i tempi di utilizzo e l'esposizione.
- Lesioni causate dal rumore.
 - Indossare cuffie di protezione e limitare l'esposizione.
- Lesioni causate da detriti scagliati.
 - Indossare sempre protezioni per gli occhi.

RIDUZIONE DEL RISCHIO

Si è accertato che le vibrazioni causate da utensili a mano possono contribuire a causare una condizione chiamata Sindrome di Raynaud in alcune persone. I sintomi, comprendenti formicolio, intorpidimento e perdita di colore alle dita, si verificano di solito quando ci si espone al freddo. Fattori ereditari, esposizione a freddo e umidità, una dieta scorretta, fumo e condizioni di lavoro non sicure potranno contribuire allo sviluppo di questi sintomi. È possibile prendere delle precauzioni per ridurre le vibrazioni:

- Tenere il corpo al caldo a basse temperature. Quando si utilizza il prodotto indossare guanti per tenere le mani e i polsi caldi. Le basse temperature contribuiscono a causare la Sindrome di Raynaud.
- Dopo aver utilizzato l'utensile per un certo periodo, fare degli esercizi per stimolare la circolazione del sangue.
- Fare spesso delle pause. Limitare la quantità di esposizione giornaliera.

Nel caso in cui si provino i sintomi di questa condizione, interrompere immediatamente l'utilizzo dell'utensile e consultare un dottore.



AVVERTENZA!

Il prolungato utilizzo dell'utensile potrà causare o aggravare lesioni. Quando si utilizza questo utensile per periodi di tempo prolungati, assicurarsi di fare sempre delle pause regolari.

UTILIZZO RACCOMANDATO

Il soffiatore è destinato al solo utilizzo all'aperto, in condizioni asciutte e di buona illuminazione.

Prodotto non inteso per essere utilizzato da bambini o persone con ridotte capacità fisiche, mentali o sensoriali.

Prodotto adatto a soffiare detriti leggeri come foglie, erba, e altri scarti da giardino.

Non usare il prodotto per qualsiasi scopo che non sia elencato nell'Uso previsto.

FAMILIARIZZARE CON IL PRODOTTO

Vedere le pagine 14-15.

1. Pulsante Turbo
2. Manico
3. Grilletto
4. Batteria
5. Regolatore di velocità
6. Ugello
7. Tubo superiore
8. Caricatore

SIMBOLI



Leggere e comprendere tutte le istruzioni prima di mettere in funzione il prodotto, seguire tutte le istruzioni e le avvertenze di sicurezza.



Indossare cuffie di protezione



Indossare dispositivi di protezione occhi



Non esporre a pioggia o umidità.



Fare attenzione ad oggetti scagliati o lanciati dall'utensile. Tenere lontani tutti gli osservatori, soprattutto bambini e animali, ad almeno 15 m dalla zona di funzionamento.



Ventole rotanti. Tenere mani e piedi lontani dalle aperture mentre il prodotto è in funzione.



Premere il pulsante Turbo per aumentare il flusso dell'aria fino alla velocità massima. Rilasciando il pulsante il soffiatore torna alla velocità selezionata in precedenza.



Il livello di pressione sonora garantito indicato su questa etichetta è di 106 dB.



Marchio di conformità ucraino



Marchio di conformità EurAsian



I prodotti elettrici non devono essere smaltiti con i rifiuti domestici. Vi sono strutture per smaltire tali prodotti. Informarsi presso il proprio Comune o rivenditore di sicurezza per smaltire adeguatamente tali rifiuti.



Questo apparecchio è conforme a tutte le norme vigenti nel paese dell'UE in cui è stato acquistato.

I seguenti simboli indicano i livelli di rischio associati a questo prodotto.

PERICOLO

Indica una situazione pericolosa che, se non evitata attentamente, potrà causare gravi lesioni alla persona o morte.

AVVERTENZA

Indica una situazione potenzialmente pericolosa che, se non evitata attentamente, potrà causare gravi lesioni alla persona o morte

ATTENZIONE

Indica una situazione potenzialmente pericolosa che, se non evitata attentamente, potrà causare lesioni minori o moderate alla persona.

ATTENZIONE

Senza simbolo di allerta di sicurezza

Indica una situazione che potrà risultare in gravi danni a cose.





TECHNISCHE GEGEVENS

BLAZER

ECPLB-58V

Serienummer	18801301000001-18801301999999
Spanning	51.1V, 58V MAX
Turbomodus nominale stroom	21 A
Turbomodus	
Turbo-modus luchtsnelheid	230 km/h
Turbo-modus luchtvolume	15,4 m ³ /min
Ventilatiesnelheid bij turbomodusbelasting	22000/min
Gewicht (met accu van 2,0 Ah)	3,7 kg
Gewicht (met accu van 4,0 Ah)	4,4 kg
Gewicht (zonder batterij)	2,5 kg
Geluidsemissieniveau (in overeenstemming met bijlage CC van EN 50636-2-100)	
A-gewogen geluidsdrumniveau op de plaats van de bediener	$L_{PA} = 89,1 \text{ dB(A)}$
Onzekerheid	$K = 2,5 \text{ dB}$
A-gewogen geluidsniveau	$L_{WA} = 102,44 \text{ dB(A)}$
Onzekerheid	$K = 2,75 \text{ dB}$
Trillingsniveau (in overeenstemming met bijlage BB van EN 50636-2-100)	$a_h = 9,84 \text{ m/s}^2$
Onzekerheid	$K = 1,5 \text{ m/s}^2$

ACCU EN OPLADER

ECPLB-58V

Compatibele accupacks	ECBP-58V20 / ECBP-58V40
Compatibele oplader	ECBC-58VEU / ECBC-58VUK



WAARSCHUWING!

Het trillingsemissieniveau in dit informatieblad is gemeten in overeenkomst met een gestandaardiseerde testmethode en kan gebruikt worden om gereedschappen met elkaar te vergelijken. Deze waarde kan gebruikt worden voor een voorafgaande beoordeling van blootstelling.

Het verklaarde trillingsemissieniveau vertegenwoordigt de belangrijkste toepassingen van het gereedschap. Als het gereedschap echter voor andere toepassingen of met andere accessoires gebruikt wordt of slecht onderhouden wordt, kan de trillingsemissie afwijken. Dit kan het blootstellingsniveau over de gehele gebruiksperiode aanzienlijk verhogen.

Een schatting van het niveau van blootstelling aan trilling dient ook rekening te houden met de perioden dat het gereedschap uitgeschakeld is, of ingeschakeld is maar niet gebruikt wordt. Dit kan het blootstellingsniveau over de gehele gebruiksperiode aanzienlijk verlagen.

Neem aanvullende veiligheidsmaatregelen om de bediener te beschermen tegen de effecten van trilling, zoals: Zorg dat het gereedschap en de accessoires in goede staat verkeren, houd de handen warm en organiseer werkpatronen.



WAARSCHUWING!

Lees alle veiligheidswaarschuwingen en instructies. Wanneer niet de waarschuwingen en instructies niet opvolgt, kan dit leiden tot elektrische schok en/of ernstig letsel.



WAARSCHUWING!

Laat kinderen of personen die niet vertrouwd zijn met deze instructies, het product gebruiken. De plaatselijke wetgeving kan beperkingen opleggen i.v.m. de leeftijd van de bediener.

Bewaar deze waarschuwingen en voorschriften zorgvuldig om ze ook later te kunnen inzien.



ALGEMENE VEILIGHEIDSWAARSCHUWINGEN



WAARSCHUWING!

Wanneer u het product gebruikt, moeten de veiligheidsregels worden opgevolgd. Voor uw eigen veiligheid en deze van omstanders, dient u deze instructies te lezen voor u het product gebruikt. Bewaar de instructies voor later gebruik.



WAARSCHUWING!

Het apparaat is niet bedoeld voor gebruik door kinderen of personen met verminderde lichamelijke, zintuiglijke of geestelijke vermogens, of met onvoldoende ervaring en kennis. Kinderen moeten onder toezicht staan om ervoor te zorgen dat ze niet met het product spelen.

OPLEIDING

- Lees zorgvuldig de instructies. Wees vertrouwd met de bedieningen en het correct gebruik van het product.
- Laat kinderen, personen met verminderde fysieke, zintuiglijke of mentale vermogens of een gebrek aan ervaring of kennis of mensen die niet vertrouwd zijn met deze gebruiksaanwijzingen, het product niet gebruiken. De plaatselijke wetgeving kan beperkingen opleggen i.v.m. de leeftijd van de bediener.
- Hou er rekening mee dat de bediener of gebruiker verantwoordelijk is voor ongevallen of gevaren t.o.v. anderen of hun eigendom.
- Houd omstaanders, kinderen en huisdieren op tenminste 15 m afstand van het werkgebied. Leg het product stil als iemand het werkgebied betreedt.
- Gebruik het product nooit als u moe of ziek bent of onder de invloed van alcohol, drugs of medicijnen staat.

VOORBEREIDING

- In enkele streken gelden regels die het gebruik van het product tot enkele handelingen beperken. Raadpleeg uw lokale autoriteit voor advies.
- Draag steeds gehoorbescherming terwijl u dit product gebruikt. Deze machine maakt enorm veel geluid en er kan gehoorschade optreden als de voorzorgsmaatregelen om het geluid te verminderen niet worden opgevolgd en er geen gehoorbescherming wordt gedragen.
- Draag steeds volledige gezichtsbescherming terwijl u dit product gebruikt. De fabrikant raadt ten eerste het gebruik aan van een volledig gezichtsmasker of een gesloten veiligheidsbril. Een normale bril of zonnebril is geen afdoende bescherming. Voorwerpen kunnen tegen hoge snelheid door een krachtige luchtstoot worden weggeslingerd en vanaf een hard oppervlak in de richting van de bediener worden teruggestuurd.
- Terwijl u het product bedient, draagt u altijd stevig schoeisel en een lange broek. Gebruik de machine

wanneer u blootsvoets bent of open sandalen draagt. Draag geen loszittende kledij of kledij met loshangende snoeren of touwen.

- Draag geen losse kledij of juwelen die in de luchtinlaat kunnen worden ingetrokken. Maak lang haar vast boven schouderhoogte om te voorkomen dat het verstrikt raakt in de bewegende delen.
- Controleer voor elk gebruik of alle bedieningsknoppen en veiligheidsinrichtingen goed functioneren. Gebruik het werktuig niet als de "uit"-knop het product niet stillet.
- Gebruik het product in de aangewezen positie en uitsluitend op een stevig, vlak oppervlak.
- Gebruik de machine niet op een geasfalteerd of grintoppervlak waar uitgeworpen materiaal verwondingen kan veroorzaken.
- Inspecteer voor elk gebruik de behuizing op schade. Zorg ervoor dat de beschermers en handvatten zijn geïnstalleerd en stevig vastgemaakt. Vervang versleten of beschadigde onderdelen in sets om het evenwicht te bewaren. Vervang beschadigde of onleesbare etiketten.
- Gebruik de machine nooit wanneer zich mensen, in het bijzonder kinderen, en dieren in de buurt bevinden.
- Houd alle koelluchtinlaten vrij van afval.
- Gebruik een riek en/of bezem om het tuinafval los te woelen voordat u de bladblazer gaat gebruiken.
- Maak voor elk gebruik de werkplek vrij. Verwijder alle objecten, zoals stenen, gebroken glas, nagels, ijzerdraad of kunststof draad, die een aanzienlijke afstand en hard kunnen worden weggeblazen.

GEbruik EN ONDERHOUD VAN HET ACCU- AANGE- DREVEN WERKTUIG

- Herlaad enkel met de oplader die door de fabrikant is gespecificeerd. Een oplader die voor een type accupack is geschikt kan een brandgevaar betekenen wanneer het met een ander accupack wordt gebruikt.
- Gebruik elektrisch gereedschap uitsluitend met de specifiek toegewezen accupacks. Het gebruik van andere accupacks kan leiden tot risico's op letsels en brand.
- Wanneer het accupack niet wordt gebruikt, moet u het weg houden van andere metalen objecten, zoals papierclips, munten, sleutels, spijkers, schroeven of andere kleine metalen voorwerpen die een verbinding kan maken van een terminal naar een andere. De batterijterminals kortsluiten kan leiden tot brandwonden of brand.
- In oneigenlijke omstandigheden, kan een vloeistof uit de accu lekken; vermijd contact hiermee. Als per ongeluk contact voorkomt, spoelt u met water. Als de vloeistof in contact komt met de ogen, dient u bijkomend medische hulp te raadplegen. Vloeistof die uit de accu lekt, kan irritatie of brandwonden veroorzaken.

- Gebruik geen beschadigde of gewijzigde accu of gereedschap. Beschadigde of gewijzigde accu's kunnen onvoorspelbaar gedrag vertonen en leiden tot brand, explosies, of het risico op letsel.
- Stel accu's of gereedschap niet bloot aan vuur of hoge temperaturen. Blootstelling aan vuur of extreme temperaturen boven 130°C kan explosies veroorzaken.
- Volg alle instructies en laad de accu of het gereedschap niet op buiten het temperatuurbereik dat in de handleiding wordt aangegeven. Onjuist opladen of opladen bij temperaturen buiten het aangegeven bereik kan schade aan de accu veroorzaken en risico op brand verhogen.

BEDIENING

- Gebruik de machine uitsluitend op redelijke tijdstippen – niet heel vroeg op de ochtend of 's avonds laat als dit mensen kan hinderen.
- Gebruik het product nooit in een explosieve atmosfeer.
- Vermijd gebruik van het product bij slecht weer, vooral als er gevaar voor bliksem bestaat.
- Gebruik dit apparaat niet op plekken waar u niet goed kunt zien. De gebruiker heeft een duidelijk overzicht nodig van het werkgebied om mogelijke gevaren te identificeren.
- Het gebruik van gehoorbescherming vermindert de mogelijkheid om waarschuwingen (verbaal of alarmen) te horen. De gebruiker moet extra aandacht hebben voor wat er op de werkplaats gebeurt.
- Laat uzelf niet afleiden en blijf altijd geconcentreerd op de taak.
- Het gebruik van gelijksoortige apparaten in de nabijheid verhoogt het risico van letsel en de mogelijkheid dat er andere mensen in uw werkgebied komen.
- Bewaar steeds een stevige houvast en goed evenwicht. Overrek u niet. Rek u niet uit, waardoor u uw evenwicht kunt verliezen.
- Zorg ervoor dat u altijd stevig vast staat op hellingen. Stap altijd, loop nooit.
- Houd alle lichaamsdelen weg van de bewegende delen. Ronddraaiende rotorbladen kunnen ernstige letsels veroorzaken.
- Laat het toestel nooit werken wanneer de geschikte uitrusting niet werd bevestigd.
- Gebruik het product niet zonder zowel het mondstuk als de onderste buis te bevestigen.
- Het apparaat op geen enkele wijze aanpassen of reserveonderdelen gebruiken die niet worden aanbevolen door de fabrikant.



WAARSCHUWING!

Als u het product laat vallen, het een ernstige impact ondergaat of abnormaal begint te trillen, legt u het product onmiddellijk stil en controleert u het op schade of zoekt u naar de oorzaak van de trillingen. Enige schade moet direct worden gerepareerd of vervangen door een bevoegd onderhoudscentrum.

- Stop het product en verwijder de accu altijd om het risico op letsel wegens contact met draaiende onderdelen te verminderen. Zorg ervoor dat alle bewegende delen volledig tot stilstand zijn gekomen:
 - voordat u het product onbewaakt achterlaat
 - voordat u een obstructie verwijdert
 - voor u het product controleert, reinigt of aan het product werkt.
 - het product inspecteert na het raken van een vreemd voorwerp
- Bij een incident of defect moet onmiddellijk de accu worden verwijderd. Gebruik het product niet opnieuw totdat het volledig is gecontroleerd door een erkend onderhoudscentrum.
- Het product is voorzien van een snelheidsregelaar hendel in de buurt van de hendel. De snelheidsregelaar stelt de snelheid op een aangepast niveau af om voldoende vermogen te leveren om de taak uit te voeren. Een lage bedrijfssnelheid helpt om geluid en trilling te verminderen. De snelheidsregelaar helpt om vermoeidheid bij de bediener te verminderen.
- Druk op de turboknop om de luchtstroom te versterken tot de maximale snelheid. De turboknop heft de automatische snelheidsregeling op. De blazer keert terug naar de eerder geselecteerde snelheid zodra de knop losgelaten wordt.



WAARSCHUWING!

Het instellen van de snelheidsregelaar zorgt ervoor dat de hendel wordt geactiveerd en vergrendeld. In dat geval zal de trekker niet worden ontgrendeld om de bladblazer uit te schakelen. Schakel de cruise control uit door de hendel helemaal naar voren te duwen om de motor van de bladblazer uit te zetten.

SPECIFIEKE VEILIGHEIDSWAARSCHUWINGEN VOOR DE BLAZER

- Draag een mondmasker in stofferige omstandigheden om het risico op letsels verbonden met het inademen van stof, te verminderen.
- Bevochtig de oppervlakken iets in stoffige omstandigheden.
- Richt de blazermond nooit in de richting van mensen of huisdieren.
- Plaats nooit objecten in de blaasbuizen.

- Gebruik de volledige verlengstuk van het blazermondstuk zodat de luchtstroom dicht bij de grond kan werken en goede prestaties kan leveren.
- Plaats de blazer niet boven op of in de buurt van losse afvalstukken. Het afval kan in de inlaatopening worden gezogen waardoor deze mogelijk beschadigd raakt.
- Gebruik de machine niet in de buurt van een open raam.

BIJKOMENDE VEILIGHEIDSWAARSCHUWINGEN



WAARSCHUWING!

Controleer het apparaat nadat u het hebt laten vallen of bij impact: Controleer het apparaat grondig en ga alle defecten of schade na. Een beschadigd onderdeel moet door een geautoriseerd onderhoudscentrum goed worden gerepareerd of vervangen.

Verwijder de accu voordat u werkzaamheden aan het product uitvoert.

Gooi gebruikte accu's niet weg met het huishoudelijk afval of verbrand ze niet. ECHO-distributeurs nemen oude accu's terug ter bescherming van ons milieu.

Bewaar de accu niet samen met metalen voorwerpen (gevaar van kortsluiting).

Gebruik alleen een ECBC-58VEU/ECBC-58VUK-oplader voor het opladen van de accu. Gebruik geen accu's van andere systemen.

Compatibele accupacks: ECBP-58V20/ECBP-58V40

Bij te zware belasting of extreme temperaturen kan er accuzuur uit een beschadigde accu lekken. In geval van contact met accuzuur: reinig de huid onmiddellijk met water en zeep. In geval van contact met de ogen: spoel de ogen minstens 10 minuten lang grondig met water en zoek dan onmiddellijk medische hulp.

EXTRA WAARSCHUWINGEN BATTERIJVEILIGHEID



WAARSCHUWING!

Voorkom brand, persoonlijk letsel of materiële schade door kortsluiting en dompel het gereedschap, de wisselaccu en het laadtoestel niet onder in vloeistoffen en waarborg dat geen vloeistoffen in de apparaten en accu's kunnen dringen. Corrosieve of geleidende vloeistoffen zoals water, bepaalde chemicaliën, bleekmiddelen of producten die bleekmiddelen bevatten, kunnen een kortsluiting veroorzaken.

TRANSPORT EN OPSLAG

- Leg het product stil, verwijder de batterij en laat afkoelen voor u het toestel opbergt of transporteert.

- Verwijder alle vreemde voorwerpen van het product. Bewaar op een koele, droge en goed geventileerde plaats die niet toegankelijk is voor kinderen. Houd corrosieve producten, zoals tuinchemicaliën en strooizout uit de buurt van het apparaat. Bewaar niet buitenshuis.
- Voor transport beveiligt u het product tegen bewegen of vallen om lichamelijke letsels of schade aan het product te voorkomen.

ONDERHOUD



WAARSCHUWING!

Gebruik uitsluitend originele vervangonderdelen, accessoires en voorzetstukken van de fabrikant. Als u dit niet doet, kan dit mogelijks letsels of slechte prestaties veroorzaken waardoor uw garantie kan vervallen.



WAARSCHUWING!

Het onderhoud vereist extreme voorzichtigheid en deskundigheid en mag enkel door een gekwalificeerde onderhoudstechnicus worden uitgevoerd. Voor onderhoud brengt u het product naar een geautoriseerd onderhoudscentrum. Gebruik voor het onderhoud alleen identieke vervangingsonderdelen.

- Voer geen afstellingen of herstellingen uit die niet in deze gebruiksaanwijzing zijn beschreven. Voor andere herstellingen, neemt u contact op met uw geautoriseerd onderhoudsagent.
- Na elk gebruik, reinigt u het product met een zachte, droge doek.
- Controleer regelmatig of alle moeren, bouten en vijzen goed zijn vastgemaakt om zeker te zijn dat het product veilig kan worden gebruikt. Een beschadigd onderdeel moet door een geautoriseerd onderhoudscentrum goed worden gerepareerd of vervangen.
- Breng het product naar een geautoriseerd onderhoudscentrum om beschadigde of onleesbare etiketten te vervangen.

ACCU'S

- Accu's die lange tijd niet gebruikt zijn, dienen voor gebruik opnieuw opgeladen te worden.
- De prestatie van de accu vermindert bij temperaturen boven de 50°C. Vermijd langdurige blootstelling aan hitte of zonlicht (gevaar van oververhitting).
- De contactpunten van laders en accu's moeten schoongehouden worden.
- Voor een optimale levensduur dient de accu na gebruik volledig opgeladen te worden.
- Haal de accu uit de oplader nadat hij volledig opgeladen is, om voor een zo lang mogelijke levensduur te zorgen.

Om het accupack langer te bewaren dan 30 dagen:

- Bewaar het accupack op een plaats waar de temperatuur lager is dan 27°C en weg van vocht.
- Bewaar accupacks in een laadtoestand van 30%-50%.
- Laad het pack tijdens het bewaren elke zes maanden normaal op.

LITHIUMBATTERIJEN TRANSPORTEREN

De geïnstalleerde lithium-ionbatterij zijn onderworpen aan de vereisten van de Wet op de Gevaarlijke Goederen

Vervoer van de accu's vindt plaats volgens plaatselijke, nationale en internationale voorwaarden en regelgeving.

- De gebruiker kan de batterijen via de weg transporteren zonder bijkomende vereisten.
- Commercieel vervoer van lithium-ionaccu's door derde partijen is onderhevig aan regelgeving voor gevaarlijke stoffen. De voorbereidingen voor het transport en het transport zelf mag uitsluitend worden uitgevoerd door personeel dat vakkundig werd opgeleid en het proces moet worden begeleid door overeenkomstige experts.

Tijdens het vervoeren van accu's:

- Zorg ervoor dat de batterijcontactterminals beschermd en geïsoleerd zijn om kortsluiting te voorkomen.
- Zorg ervoor dat de accu niet kan verschuiven binnen de verpakking.
- Transporteer geen accues die lekken of gebarsten zijn.

Overleg met het transportbedrijf voor verder advies.

RESTRISICO'S

Zelfs wanneer het product zoals voorgeschreven wordt gebruikt, is het nog steeds onmogelijk om bepaalde restrisiko's volledig te elimineren. De volgende gevaren kunnen zich voordoen tijdens het gebruik en de gebruiker dient in het bijzonder aandacht te hebben om de volgende situaties te vermijden:

- Letsels veroorzaakt door trillingen
 - Houd het product uitsluitend vast aan de handvatten en beperk de bedrijfs- en blootstellingstijd.
- Verwondingen veroorzaakt door geluid.
 - Draag gehoorbescherming en beperk de blootstelling.
- Letsel veroorzaakt door rondvliegend puin.
 - Draag altijd gezichtsbescherming.

RISICOBEPERKING

Er zijn meldingen dat trillingen van handwerktuigen bij sommige mensen bijdragen tot het Syndroom van Raynaud. Symptomen kunnen ondermeer tintelingen, gevoelloosheid en bleek worden van de vingers omvatten, wat normaal gezien duidelijk wordt bij blootstelling aan koude. Erfelijke factoren, blootstelling aan koude en vocht, dieet, roken en werkroutine kunnen allemaal bijdragen tot

de ontwikkeling van deze symptomen. Er kunnen door de bediener maatregelen worden genomen om de gevolgen van de trillingen te beperken:

- Houd bij koud weer uw lichaam warm. Draag handschoenen terwijl u het product gebruikt om de handen en polsen warm te houden. Men neemt aan dat koud weer een belangrijke factor is die bijdraagt tot het Syndroom van Raynaud.
- Doe oefeningen om de bloeddoorstroming te bevorderen na elke periode van gebruik.
- Neem regelmatig een pauze. Beperk het aantal uren dat u per dag wordt blootgesteld.

Wanneer u enige van de symptomen van deze aandoening ervaart, stop dan onmiddellijk met het gebruik van het toestel en raadpleeg uw dokter



WAARSCHUWING!

Letsels kunnen worden veroorzaakt of ernstiger worden door verlengd gebruik van een werktuig. Als u een werktuig gedurende langere periodes gebruikt, neem dan regelmatig pauze.

VOORGESCHREVEN GEBRUIK

De blazer is uitsluitend bedoeld voor gebruik buitenshuis in een droge en goed verlichte omgeving.

Het product is niet geschikt voor gebruik door kinderen of personen met verminderde fysieke, mentale of zintuiglijke vermogens.

Het product is bedoeld om lichte afval, zoals bladeren, gras en ander tuinafval, te blazen.

Gebruik het product niet voor doeleinden die niet in de lijst voor beoogd gebruik staan.

KEN UW PRODUCT

Raadpleeg pagina 14-15.

1. Turbo-knop
2. Handvat
3. Aan-/uit-hendel
4. Accu
5. Snelheidsregelaar
6. Mondstuk
7. Bovenbuis
8. Lader

SYMBOLLEN



Lees en begrijp alle instructies voor u het product bedient, volg alle waarschuwingen en veiligheidsinstructies.



Draag gehoorbescherming



Draag gezichtsbescherming



Stel niet bloot aan regen of vocht.



Houd rekening met weggeslingerde of rondvliegende voorwerpen. Houd alle omstanders, in het bijzonder kinderen en huisdieren, op tenminste 15m afstand van het werkgebied.



Roterende ventilatoren. Houd handen en voeten weg van openingen terwijl het product loopt.



Druk op de turboknop om de luchtstroom te versterken tot de maximale snelheid. De blazer keert terug naar de eerder geselecteerde snelheid zodra de knop losgelaten wordt.



De gegarandeerde geluidsdruk wordt op dit etiket als zijnde 106 dB.



Oeko-tex conformiteitsymbool



EurAsian-symbool van overeenstemming



Elektrisch afval mag niet samen met ander huishoudafval worden weggegooid. Gelieve te recycleren indien de mogelijkheid bestaat. Neem contact op met uw lokaal bestuur of handelaar om advies te krijgen over recyclage.



Dit apparaat voldoet aan alle geldende normen van Lid-Staat van de Europese Unie waar het werd gekocht.

De volgende kernwoorden en verklaringen zijn bedoeld om de gevaarniveaus die op dit toestel betrekking hebben, te verklaren.

GEVAAR

Wijst op een gevaarlijke situatie die, als ze niet wordt voorkomen, dodelijk kan zijn of ernstige verwondingen kan veroorzaken.

WAARSCHUWING

Wijst op een mogelijks gevaarlijke situatie die, als ze niet wordt voorkomen, dodelijk kan zijn of ernstige verwondingen kan veroorzaken.

LET OP

Wijst op een mogelijks gevaarlijke situatie die, als ze niet wordt voorkomen, kleine of middelmatige verwondingen kan veroorzaken.

LET OP

Zonder veiligheidswaarschuwingssymbool
Wijst op een situatie die kan leiden tot materiële schade.

EN
FR
DE
ES
IT
NL
PT
DA
SV
FI
NO
RU
PL
CS
HU
RO
LV
LT
ET
HR
SL
SK
BG
UK
TR



DADOS TÉCNICOS

SOPRADOR

ECPLB-58V

Número de série	18801301000001-18801301999999
Voltagem	51.1V, 58V MAX
Corrente nominal do modo Turbo	21 A
Modo Turbo	
Velocidade de ar no modo de turbo	230 km/h
Volume de ar no modo de turbo	15,4 m ³ /min
Velocidade da ventoinha sob carga no modo Turbo	22000/min
Peso (com o conjunto de baterias de 2,0 Ah)	3,7 kg
Peso (com o conjunto de baterias de 4,0 Ah)	4,4 kg
Peso (sem a bateria)	2,5 kg
Nível de emissão de ruído (em conformidade com o Anexo CC de EN 50636-2-100)	
Nível de pressão sonora ponderado A na posição do operador	$L_{PA} = 89,1$ dB(A)
Incerteza	K=2,5 dB
Nível de potência sonora ponderada A	$L_{WA} = 102,44$ dB(A)
Incerteza	K = 2,75 dB
Nível de vibração (em conformidade com o Anexo BB de EN 50636-2-100)	ah = 9,84 m/s ²
Incerteza	K = 1,5 m/s ²

BATERIA E CARREGADOR

ECPLB-58V

Baterias compatíveis	ECBP-58V20 / ECBP-58V40
Carregador compatível	ECBC-58VEU / ECBC-58VUK



ADVERTÊNCIA!

O nível de emissão de vibrações dado nesta folha de informações foi medido de acordo com um teste normalizado e pode ser utilizado para fazer comparações entre ferramentas. Pode ser utilizado para uma avaliação preliminar da exposição.

O nível declarado de emissão de vibrações representa as aplicações principais da ferramenta. Contudo, se a ferramenta for utilizada para várias aplicações, com diferentes acessórios ou se receber manutenção insuficiente, a emissão de vibrações pode ser diferente. Isto pode aumentar significativamente o nível de exposição ao longo do período total de trabalho.

Uma estimativa do nível de exposição às vibrações deverá também levar em conta os tempos que a ferramenta está desligada ou que está a funcionar mas sem estar a ser utilizada para trabalho. Isto pode reduzir significativamente o nível de exposição ao longo do período total de trabalho.

Identifique medidas de segurança adicionais para proteger o operador contra os efeitos da vibração, como por exemplo: fazer a manutenção correcta da ferramenta e dos acessórios, manter as mãos aquecidas, organizar o escalas de trabalho.



ADVERTÊNCIA!

Leia todos os avisos de segurança e todas as instruções. O facto de não seguir os avisos e as instruções pode conduzir a choque eléctrico, fogo e/ou lesão grave.



ADVERTÊNCIA!

Nunca permita que crianças ou pessoas que não estejam familiarizadas com estas instruções utilizem o produto. A legislação local pode restringir a idade do operador.

ConsERVE estas advertências e instruções para que possa consultá-las mais tarde.



AVISOS GERAIS DE SEGURANÇA



ADVERTÊNCIA!

Ao utilizar o produto, devem seguir-se as normas de segurança. Para a sua própria segurança e a dos que o rodeiam, leia estas instruções antes de utilizar o produto. Guarde as instruções para usá-las no futuro.



ADVERTÊNCIA!

O produto não se destina a ser utilizado por crianças nem por pessoas que tenham capacidades reduzidas a nível físico, sensorial ou mental, ou que sejam inexperientes ou desconhecedoras. As crianças devem ser mantidas sob vigilância adequada para se garantir que não brincam com o produto.

FORMAÇÃO

- Leia as instruções com atenção. Familiarize-se com os controlos e a utilização adequada do aparelho.
- Nunca deixe que o aparelho seja utilizado por crianças, pessoas com capacidade física, sensorial ou mental reduzida, pessoas sem experiência nem conhecimentos nem pessoas que não estejam familiarizadas com estas instruções. A legislação local pode restringir a idade do operador.
- Mantenha em mente que o operador ou o utilizador é responsável pelos acidentes ou perigos que ocorrem a outras pessoas ou à sua propriedade.
- Mantenha os transeuntes, as crianças e os animais a 15 m de distância da zona de operação. Desligue o aparelho se alguém entrar na área.
- Não utilize o produto quando estiver cansado, doente ou sob a influência do álcool, drogas ou medicamentos.

PREPARAÇÃO

- Algumas regiões têm normas que restringem o uso do produto para algumas operações. Consulte a sua autoridade local para obter informação.
- Coloque sempre uma proteção para os ouvidos enquanto manipula este aparelho. Esta máquina é extremamente ruidosa e poderá resultar em danos permanentes para a audição caso não tome as precauções necessárias para limitar a exposição, reduzir o ruído e usar proteção auditiva.
- Coloque sempre uma proteção total para os olhos enquanto manipula este aparelho. O fabricante recomenda encarecidamente o uso de uma máscara completa ou de umas luvas protetoras totalmente fechadas. Os óculos normais ou de sol não são uma proteção adequada. Em qualquer momento, os objetos podem ser projetados a grande velocidade devido ao potente jorro de ar e podem fazer ricochete em superfícies duras em direção ao operador.
- Durante o funcionamento do produto, use sempre calçado forte e calças longas. Não opere a máquina se

estiver descalço ou se usar sandálias. Evite usar roupa larga ou com cordões ou laços.

- Não use roupa larga nem missangas que possam ir para entrada de ar. Prenda o cabelo comprido para que fique acima do nível dos ombros para evitar que fique emaranhado em peças móveis.
- Certifique-se antes de cada uso que todos os controlos e dispositivos de segurança funcionam corretamente. Não utilize o aparelho se o interruptor "off" não parar o motor.
- Operar o produto na posição recomendada e apenas numa superfície firme e nivelada.
- Não ponha a máquina funcionar numa superfície pavimentada ou com grilha onde o material ejetado possa causar lesões.
- Verifique sempre se não existem danos na armação antes de cada uso. Assegure-se de que as proteções e os cabos estão no seu sítio e bem fixados. Substitua os componentes desgastados ou danificados em conjunto de modo a preservar o equilíbrio. Substitua as etiquetas ilegíveis ou danificadas.
- Nunca coloque a máquina a funcionar quando pessoas, especialmente crianças ou animais de estimação estão por perto.
- Mantenha as entradas de ar para arrefecimento sem obstruções.
- Antes de apontar o soprador aos resíduos, utilize um ancinho e uma vassoura para desagregar e soltar os resíduos.
- Desimpeça a área onde pretende trabalhar antes de cada utilização. Remova todos os objetos como pedras, cacos de vidro, pregos, arame ou fios que possam ser projetados a uma distância considerável pelo ar de alta velocidade.

UTILIZAÇÃO E MANUTENÇÃO DA BATERIA

- Recarregue apenas com o carregador especificado pelo fabricante. Um carregador que seja adequado para um tipo de bateria pode causar risco de incêndio, quando utilizado com outra bateria.
- Use ferramentas eléctricas somente com baterias especificamente concebidas. O uso de qualquer outro tipo de bateria pode causar risco de lesões e incêndio.
- Quando a bateria não estiver a ser utilizada, mantenha-a afastada de outros objectos metálicos como clipes de papel, moedas, chaves, pregos, parafusos, ou outros pequenos objectos metálicos que podem fazer a ligação de um terminal para outro. Ligar os terminais da bateria em conjunto pode causar queimaduras ou um incêndio.
- Sob circunstâncias abusivas, o líquido pode ser ejetado da bateria, evite o contacto. Se o contacto ocorrer acidentalmente, limpe com água abundante. Se o líquido entrar em contacto com os olhos, procure adicionalmente assistência médica. O líquido ejetado da bateria pode causar irritação ou queimaduras.



- Não use um conjunto de baterias ou uma ferramenta que tenha sido sofrido danos ou modificações. Baterias danificadas ou modificadas podem ter um comportamento imprevisível, resultando em incêndio, explosão ou risco de ferimentos.
- Não exponha um conjunto de baterias ou uma ferramenta ao fogo ou a temperaturas excessivas. A exposição ao fogo ou a temperaturas excessivas (acima de 130 °C) pode causar uma explosão.
- Siga todas as instruções de carregamento e não dê carga ao conjunto de baterias ou à ferramenta fora da amplitude de temperaturas especificada nas instruções. O carregamento feito de forma incorrecta ou sob temperaturas fora da amplitude especificada pode danificar a bateria e aumentar o risco de incêndio.

UTILIZAÇÃO

- Opere a máquina apenas em horas convenientes – não cedo de manhã ou tarde à noite, quando as pessoas podem ser perturbadas.
- Nunca opere o aparelho num ambiente explosivo.
- Evite utilizar o aparelho em más condições atmosféricas, especialmente quando houver risco de relâmpago.
- Não utilize esta ferramenta numa zona com pouca luz. O operador necessita de uma visão clara da área de trabalho para identificar potenciais perigos.
- O uso da protecção auditiva reduz a sua capacidade de ouvir avisos (gritos ou alarmes). O operador deve prestar atenção extra àquilo que está a acontecer na área de trabalho.
- Não se distraia: concentre-se sempre na tarefa.
- Operar ferramentas similares nas proximidades aumenta tanto o risco de lesão auditiva e o potencial para outras pessoas entrarem na sua área de trabalho.
- Mantenha-se bem apoiado e equilibrado. Não se aproxime em demasia. Tentar esticar-se demais pode provocar a perda de equilíbrio.
- Certifique-se sempre onde põe os pés em sítios inclinados. Ande e nunca corra.
- Mantenha qualquer peça em movimento longe do seu próprio corpo. As pás impulsoras em rotação podem provocar lesões graves.
- Nunca opere a unidade sem o equipamento apropriado instalado.
- Não utilize o produto sem que o bocal e o tubo inferior estejam ambos montados.
- Não modifique a máquina em qualquer forma nem use peças e acessórios que não sejam recomendados pelo fabricante.



ADVERTÊNCIA!

Se o aparelho cair, sofrer um impacto forte ou começar a vibrar de maneira anormal, pare-o imediatamente e verifique se está danificado ou identifique o motivo da vibração. Qualquer dano deve ser devidamente reparado ou substituído por um centro de assistência autorizado.

- Para reduzir o risco de ferimentos associados ao contacto com peças rotativas, pare sempre o produto e desmonte o conjunto de baterias. Certifique-se de que todas as peças em movimento pararam completamente:
 - antes de deixar o produto desacompanhado
 - antes de desobstruir bloqueios
 - antes de verificar, limpar ou funcionar com o produto
 - inspeccionar o produto depois de embater num objecto estranho
- Se houver algum acidente ou alguma avaria, desligue imediatamente o conjunto de baterias e desmonte-o do produto. Não volte a operar o produto enquanto não tiver sido totalmente verificado por um centro de assistência autorizado.
- O produto é fornecido com uma alavanca de controlo de cruzeiro perto do botão. O controlo de cruzeiro define a velocidade a um nível conveniente de fornecer energia suficiente para realizar a tarefa. Uma baixa velocidade de funcionamento vai ajudar a reduzir o ruído e vibração. O controlo de cruzeiro ajuda a reduzir a fadiga do operador.
- Prima o botão do reforço por turbo (Turbo), para aumentar o caudal de ar para a velocidade máxima. O reforço por turbo irá sobrepor-se à função do estabilizador de rotações. Quando o botão for libertado, o soprador irá retomar a velocidade anteriormente seleccionada.



ADVERTÊNCIA!

Ao configurar o controlo de cruzeiro irá operar e bloquear o gatilho. Neste caso, o gatilho não se irá libertar e desligar o soprador. Desligue o estabilizador de rotações, empurrando a alavanca completamente para a frente, para fazer parar o motor eléctrico do soprador.

AVISOS ESPECÍFICOS DE SEGURANÇA DO VENTILADOR

- Use uma máscara de filtro de rosto em condições de poeira para reduzir o risco de lesão associada à inalação de pó.
- Humedeça ligeiramente as superfícies em condições de poeira.
- Não aponte o soprador na direcção de pessoas ou animais de estimação.



- Nunca coloque objetos dentro dos tubos do soprador.
- Use a extensão completa da boca do ventilador, de modo que o fluxo de ar possa trabalhar junto ao solo e de forma eficaz.
- Não coloque o soprador sobre ou perto de detritos soltos. Os detritos podem ser sugados para a ventilação de admissão, resultando em possíveis danos para a unidade.
- Não utilize a máquina junto a janelas abertas.

AVISOS DE SEGURANÇA ADICIONAIS



ADVERTÊNCIA!

Inspecção após quedas ou outros impactos: Inspeccione cuidadosamente o produto para identificar qualquer problema ou dano. Qualquer peça danificada deve ser substituída ou reparada adequadamente por um centro de serviço autorizado.

Antes de fazer quaisquer trabalhos de manutenção ou limpeza ao produto, desmonte o conjunto de baterias.

Não deite fora baterias usadas juntamente com o lixo doméstico nem queimando-as. Os Distribuidores ECHO estão disponíveis para recolher baterias velhas, para proteger o meio-ambiente.

Não guarde o conjunto de baterias juntamente com objectos metálicos (risco de curto-circuito).

Utilize apenas o carregador ECBC-58VEU/ECBC-58VUK para dar carga aos conjuntos de baterias. Não utilize conjuntos de baterias de outros sistemas.

Baterias Compatíveis: ECBP-58V20/ECBP-58V40

Sob condições extremas de carga ou de temperatura, baterias danificadas podem verter ácido de baterias. Em caso de contacto com ácido de baterias, lave a área afectada imediatamente com água e sabão. Em caso de contacto com os olhos, enxágue imediatamente e de modo completo com água durante pelo menos 10 minutos e consulte um médico sem demora.

AVISOS DE SEGURANÇA ADICIONAIS DAS BATERIAS



ADVERTÊNCIA!

Para evitar o risco de incêndio, de feridas ou de danificação do produto causado por um curto-circuito, não imerja a bateria intercambiável ou o carregador em líquidos e assegure-se de que líquidos não penetrem nos aparelhos ou nas baterias. Líquidos corrosivos ou condutivos como água salgada, determinadas substâncias químicas ou produtos que contenham branqueadores podem causar um curto-circuito.

TRANSPORTE E ARMAZENAMENTO

- Pare o produto, retire a bateria e deixe que ambos arrefeçam antes de guardar ou de transportar.
- Limpe todos os materiais estranhos do produto. Guarde-o num local fresco e seco e bem ventilado a que as crianças não consigam aceder. Mantenha-o afastado de substâncias corrosivas, tais como produtos químicos utilizados em jardinagem e sais de descongelação. Não armazenar ao ar livre.
- Para transportar, prenda o aparelho de modo a evitar que este se mova ou caia, para evitar lesões ou danos no produto.

MANUTENÇÃO



ADVERTÊNCIA!

Utilize apenas peças de substituição, acessórios e encaixes do fabricante original. A inobservância desta indicação pode causar um fraco desempenho, possíveis lesões e poderá anular a sua garantia.



ADVERTÊNCIA!

Os serviços de manutenção requerem extremo cuidado e conhecimentos e devem apenas ser realizado por um técnico de assistência qualificado. Para operações de serviço, leve o produto a um centro de serviço autorizado. Ao realizar serviços de manutenção, use apenas peças de substituição idênticas.

- Não realize ajustes e reparações que não estejam descritos neste manual. Para outro tipo de reparações entre em contacto com um agente de serviço autorizado.
- Limpar o produto com um pano suave seco depois de cada uso.
- Verifique todas as porcas, pregos e parafusos com intervalos frequentes para confirmar a tensão apropriada e se certificar que o produto está em condições seguras de funcionamento. Qualquer peça danificada deve ser substituída ou reparada adequadamente por um centro de serviço autorizado.
- Leve o produto a um centro de serviço autorizado para substituir as etiquetas danificadas ou ilegíveis.

BATERIAS

- Conjuntos de baterias que tenham estado algum tempo sem serem utilizados devem ser recarregados antes de serem utilizados.
- Temperaturas acima de 50 °C (122 °F) reduzem o desempenho do conjunto de baterias. Evite a exposição prolongada ao calor ou à luz solar directa (risco de sobreaquecimento).
- Os contactos dos carregadores e dos conjuntos de baterias têm de ser mantidos limpos.



- Para assegurar a máxima vida útil, os conjuntos de baterias têm obrigatoriamente de ser totalmente carregados depois de serem utilizados.
- Para obter a máxima vida útil da bateria, desmonte o conjunto de baterias do carregador quando estiver totalmente carregado.

Para a armazenagem da bateria durante mais de 30 dias:

- Armazene o compartimento das baterias com temperatura abaixo dos 27°C e longe da humidade.
- Guarde a bateria com 30%-50% de carga.
- Cada seis meses de armazenagem, carregue a bateria da forma habitual.

TRANSPORTE DE BATERIAS DE LÍCIO

As baterias de ião-lítio incluídas devem cumprir os requisitos legais para mercadorias perigosas.

O transporte dessas baterias tem de ser feito de acordo com as disposições e os regulamentos locais, nacionais e internacionais.

- O utilizador pode transportar as baterias por estrada sem requisitos adicionais.
- O transporte comercial de baterias de iões de lítio por terceiros está sujeito à regulamentação de Mercadorias Perigosas. A preparação do transporte e o transporte apenas devem ser realizados por pessoal com a formação adequada e o processo deve ser supervisionado pelos especialistas correspondentes.

Quando transportar baterias:

- Assegure-se que os terminais de contacto da bateria estão protegidos e isolados para evitar curto-circuitos.
- Utilize materiais de embalagem para se certificar de que o conjunto de baterias está acondicionado de forma segura, contra movimentos ou quedas.
- Não transporte baterias que estejam rachadas ou com fugas.

Confirme com a empresa de envio para mais conselhos.

RISCOS RESIDUAIS

Mesmo quando se utiliza o produto segundo as instruções, continua a ser impossível eliminar por completo certos fatores de risco residuais. Os seguintes perigos podem surgir na utilização e o operador deve prestar especial atenção para evitar o seguinte:

- Lesões por vibração
 - Segure o produto pelos cabos destinados para o efeito e limite o tempo de funcionamento e de exposição.
- Lesões devido ao ruído
 - Use proteção para os ouvidos e limite o tempo de exposição
- Ferimentos causados pela projecção de detritos.
 - Use sempre proteção para os olhos.

REDUÇÃO DO RISCO

Foi reportado que as vibrações das ferramentas de mão podem contribuir para uma doença designada de Síndrome de Raynaud em determinados indivíduos. Os sintomas podem incluir formigueiro, entorpecimento e empalidecimento dos dedos, habitualmente visível aquando da exposição ao frio. Estima-se que os fatores hereditários, exposição ao frio e humidade, dieta, tabagismo e práticas de trabalho contribuem todos para o desenvolvimento destes sintomas. Existem medidas que podem ser tomadas pelo operador para possivelmente reduzir os efeitos da vibração:

- Mantenha o seu corpo quente durante o tempo frio. Ao operar o produto, use luvas para manter as mãos e os pulsos quentes. Encontra-se reportado que o tempo frio é um grande factor que contribui para o Síndrome de Raynaud.
- Após cada período de operação, exercite para aumentar a circulação sanguínea.
- Faça pausas frequentes no trabalho. Limite o tempo de exposição por dia.

Caso sinta algum dos sintomas desta doença, interrompa de imediato a sua utilização e consulte o seu médico sobre estes sintomas.



ADVERTÊNCIA!

O uso prolongado de uma ferramenta pode causar o agravar lesões. Ao usar qualquer ferramenta durante períodos prolongados, assegure-se que faz intervalos regulares.

USO PREVISTO

O soprador destina-se a ser utilizado apenas ao ar livre, em tempo seco e com boas condições de iluminação.

O produto não deve ser utilizado por crianças nem por pessoas com capacidades físicas, mentais ou sensoriais reduzidas.

O produto destina-se a soprar detritos leves, incluindo folhas, grama e outros resíduos de jardim.

Não utilize o produto para nenhum outro objectivo diferente do especificado na Utilização Prevista.

CONHEÇA O SEU APARELHO

Ver página 14-15.

1. Botão de turbo
2. Manipulo
3. Gatilho
4. Bateria
5. Controlo de cruceiro
6. Bocal
7. Tubo superior
8. Carregador



SÍMBOLOS



Leia e compreenda todas as instruções antes de manipular o produto, respeite os alertas e as instruções de segurança.



Use protecção para os ouvidos



Usar protecção para os olhos



Não o exponha à chuva ou a condições de humidade.



Tenha cuidado com os objectos voláteis ou lançados. Mantenha todos os espectadores, especialmente crianças e animais de estimação, a pelo menos 15 m da área de funcionamento.



Ventoinhas. Mantenha as mãos e os pés afastados das aberturas enquanto o aparelho está em funcionamento.



Prima o botão do reforço por turbo (Turbo), para aumentar o caudal de ar para a velocidade máxima. Quando o botão for libertado, o soprador irá retomar a velocidade anteriormente seleccionada.



O nível garantido de potência sonora mostrado neste rótulo é de 106 dB.



Marca de conformidade ucraniana



Marca de conformidade EurAsian



Os aparelhos eléctricos antigos não devem ser eliminados juntamente com o lixo doméstico. Recicle onde existem instalações para o efeito. Verifique com as suas Autoridades Locais ou revendedor para obter informações sobre reciclagem.



Esta ferramenta obedece a todas as normas regulamentares do país da UE onde foi comprada.

As seguintes palavras de sinal e significados destinam-se a explicar os níveis de risco associados a este produto.

PERIGO

Indica uma situação perigosa iminente, que, se não evitada, poderá resultar em morte ou ferimentos graves.

ADVERTÊNCIA

Indica uma situação potencialmente perigosa, que, se não evitada, poderá conduzir à morte ou graves lesões.

ADVERTÊNCIA

Indica uma situação potencialmente perigosa, que, se não evitada, poderá resultar em pequenas ou moderadas lesões.

ADVERTÊNCIA

Sem símbolo de alerta de segurança

Indica uma situação que pode resultar em danos de propriedade.

EN
FR
DE
ES
IT
NL
PT
DA
SV
FI
NO
RU
PL
CS
HU
RO
LV
LT
ET
HR
SL
SK
BG
UK
TR



TEKNISKE DATA

BLÆSER

ECPLB-58V

Serienummer	18801301000001-18801301999999
Spænding	51.1V, 58V MAX
Nominel strøm turbotilstand	21 A
Turbotilstand	
Lufthastighed turbotilstand	230 km/h
Luftvolumen turbotilstand	15,4 m ³ /min
Belastningshastighed for blæser i turbotilstand	22000/min
Vægt (med 2,0 Ah batteripakke)	3,7 kg
Vægt (med 4,0 Ah batteripakke)	4,4 kg
Vægt (uden batteri)	2,5 kg
Støjemissionsniveau (iht. bilag CC til EN 50636-2-100)	
A-vægtet lydtryksniveau ved operatørens position	$L_{PA} = 89,1$ dB(A)
Usikkerhed	K=2,5 dB
A-vægtet lydeffektniveau	$L_{WA} = 102,44$ dB(A)
Usikkerhed	K = 2,75 dB
Vibrationsniveau (iht. bilag BB til EN 50636-2-100)	ah = 9,84 m/s ²
Usikkerhed	K = 1,5 m/s ²

BATTERI OG OPLADER

ECPLB-58V

Kompatible batterier	ECBP-58V20 / ECBP-58V40
Kompatibel oplader	ECBC-58VEU / ECBC-58VUK



ADVARSEL!

Vibrationsemissionsniveauet angivet i dette informationsblad er målt i overensstemmelse med en standardiseret testmetode og kan bruges til at sammenligne et værktøj med et andet. Den kan bruges som en foreløbig vurdering af udsættelse.

Det angivne vibrationsemissionsniveau repræsenterer værktøjets hovedanvendelser. Men hvis værktøjet anvendes til andre formål med forskelligt tilbehør eller i dårlig vedligeholdt stand, kan vibrationsemissionen afvige. Dette kan i væsentlig grad forøge udsættelsesniveauet over den samlede arbejdsperiode.

Et overslag over udsættelsesniveauet for vibration bør også tage højde for de tidspunkter, hvor værktøjet er slukket, eller når det kører, men ikke udfører arbejde. Dette kan i betragteligt omfang reducere udsættelsesniveauet over den samlede arbejdsperiode.

Find yderligere sikkerhedsforanstaltninger til at beskytte operatøren mod virkninger af vibration som f.eks.: vedligehold værktøjet og tilbehøret, hold hænderne varme, organisering af arbejdsmonstre.



ADVARSEL!

Alle sikkerhedsadvarsler og alle anvisninger skal læses. Manglende overholdelse af advarselne og anvisningerne kan medføre elektrisk stød, brand og/eller alvorlige personskader.



ADVARSEL!

Lad aldrig børn eller personer uden kendskab til denne brugsanvisning bruge produktet. Lokale love kan have indflydelse på den tilladte brugerage.

Gem vejledningen med advarsler og anvisninger til senere opslag.



GENERELLE SIKKERHEDSADVARSLER



ADVARSEL!

Når produktet anvendes, skal sikkerhedsreglerne efterleves. Af hensyn til egen og andres sikkerhed skal man læse denne brugsanvisning, inden produktet anvendes. Disse sikkerhedsregler skal opbevares med henblik på senere brug.



ADVARSEL!

Produktet er ikke beregnet til brug af børn eller personer med begrænset fysiske, sensoriske eller psykiske evner eller manglende erfaring og viden. Børn bør holdes under tilstrækkeligt opsyn, så man er sikker på, at de ikke leger med produktet.

UDDANNELSE

- Læs brugsanvisningen omhyggeligt. Sørg for at blive fortrolig med betjeningselementerne samt korrekt brug af produktet.
- Produktet må aldrig benyttes af børn, personer med begrænset fysiske, sensoriske eller mentale evner eller manglende erfaring og viden, eller af folk, der ikke er fortrolige med denne brugsanvisning. Lokale love kan have indflydelse på den tilladte brugerage.
- Husk det er brugeren selv der er ansvarlig for ulykker eller farer andre folk bliver udsat for.
- Tilskuere, børn og kæledyr skal have en sikkerhedsafstand på mindst 15 m til arbejdsområdet. Stop produktet, hvis uvedkommende kommer ind i området.
- Du må aldrig bruge produktet, når du er træt, syg eller under påvirkning af alkohol, narkotika eller medicin.

FORBEREDELSE

- Nogle områder har regler, som begrænser brugen af produktet til visse formål. Forhør dig hos de lokale myndigheder.
- Benyt altid fuldstændigt høreværn under brugen af produktet. Denne maskine er ekstremt støjende, og der er fare for varige høreskader, hvis der ikke træffes de foreskrevne foranstaltninger til at begrænse eksponering, reducere støjen og benytte høreværn.
- Benyt altid fuldstændigt øjenværn under brugen af dette produkt. Producenten anbefaler på det kraftigste, at man benytter fuld ansigtsmæssige og helt lukkede beskyttelsesbriller. Normale briller eller solbriller yder ikke tilstrækkelig beskyttelse. Genstande kan til enhver tid blive opslugtet med høj hastighed af den kraftige luftstråle og kan springe tilbage mod operatøren, hvis de rammer hårde overflader.
- Under arbejdet med produktet skal man altid bære kraftigt fodtøj og lange bukser. Undlad at bruge maskinen barfodet eller med åbne sandaler. Undgå at bære løstsiddende tøj eller frit hængende snører eller

slips.

- Undlad at benytte løstsiddende tøj eller smykker, som kan blive trukket ind i luftindgangen. Langt hår skal bindes op over skulderniveau, så det ikke risikerer at vikles ind i bevægelige dele.
- Inden hver brug skal man kontrollere, at alle betjeningselementer og alt sikkerhedsudstyr fungerer upåklageligt. Undlad at bruge produktet, hvis motoren ikke kan standses med "SLUK"-kontakten.
- Produktet skal benyttes i den anbefalede position og kun på et fast, plant underlag.
- Maskinen må ikke anvendes på en stenlagt eller grusoverflade, hvor udslugnet materiale kan forårsage personskader.
- Inden hver brug skal man altid efterse huset for skader. Kontrollér, at skærme og håndtag er monteret og sidder ordentligt fast. Udskift altid slidte eller beskadigede komponenter sætvis, så balancen opretholdes. Udskift beskadigede eller ulæselige mærkater.
- Brug aldrig maskinen, når der er personer, især børn, eller dyr i nærheden.
- Hold alle køleluftindgange fri for affaldsstykker.
- Brug river og koster til at løsne rester før blæsning.
- Ryd arbejdsområdet inden hver ibrugtagning. Fjern alle genstande som fx sten, knust glas, søm, ledning eller snor, som kan blive blæst langt væk af den kraftige luftstrøm.

BRUG OG PLEJE AF BATTERIVÆRKTØJ

- Opladning må kun finde sted med den af producenten foreskrevne oplader. En oplader, der er beregnet til én type batteri, kan udgøre en brandrisiko, hvis den bruges til en anden batteritype.
- Brug kun elværktøjer sammen med specifikt godkendte batterier. Brug af andre batterityper kan medføre fare for personskade og brand.
- Når batteriet ikke bruges, må det ikke opbevares sammen med metalgenstande som fx papirrolips, mønter, nøgler, søm, skruer eller andre metalgenstande, som kan skabe forbindelse mellem batteriets poler. Hvis batteriets poler kortsluttes, kan det forårsage forbrændinger eller ildebrand.
- Hvis batteriet misbruges, kan der sprøjte væske ud af det; undgå kontakt med batterivæsken. Ved kontakt med batterivæsken skylles med vand. Hvis der kommer væske i øjnene, søges desuden læge. Udsprøjtet batterivæske kan forårsage irritation eller forbrændinger.
- Brug ikke et batteri eller værktøj, der er beskadiget eller modificeret. Beskadigede eller modificerede batterier kan være ustabile, hvilket kan medføre brand, eksplosion eller personskade.
- Udsæt ikke et batteri eller værktøj for brand eller høje temperaturer. Hvis batterier eller værktøj udsættes for temperaturer over 130 °C, kan det medføre eksplosion.

- Følg vejledningen for opladning, og oplad ikke batteriet eller værktøjet uden for det temperaturområde, der er angivet i vejledningen. Forkert opladning eller opladning ved temperaturer uden for det angivne område kan beskadige batteriet og øge risikoen for brand.

VEKSELSTRØM

- Maskinen må kun betjenes på rimelige tidspunkter -- dvs. ikke tidligt om morgenen eller sent om aftenen, hvor man risikerer at genere andre.
- Undgå at bruge produktet i atmosfærer med eksplosionsfare.
- Undlad at bruge produktet i dårligt vejr, især hvis der er fare for lynnedslag.
- Må ikke anvendes under dårlige lysforhold. Operatøren skal have tydeligt overblik over arbejdsområdet, så han/hun kan identificere evt. faremomenter.
- Vær opmærksom på, at høreværn begrænser evnen til at høre advarsler (alarmer eller råb). Operatøren skal være ekstra opmærksom på, hvad der sker i arbejdsområdet.
- Bliv ikke distraheret. Hold altid fokus på opgaven.
- Brug af lignende værktøjer i nærheden øger både risikoen for høreskader og for, at uvedkommende personer kommer ind i dit arbejdsområde.
- Hold et godt fodfæste og balance. Overstræk ikke. Overstrækning kan føre til tab af balancen.
- Sørg altid for at have godt fodfæste på skråninger. Gå, løb aldrig.
- Hold alle legemsdele på afstand af alle bevægelige dele. Roterende skovlblade kan forårsage alvorlig personskade.
- Kør aldrig maskinen uden det korrekt udstyr monteret.
- Betjen ikke produktet uden at dysen og den nederste slange er monteret.
- Undgå at ændre ved maskinen på nogen som helst måde eller at bruge dele og tilbehør, som ikke anbefales af producenten.



ADVARSEL!

Hvis produktet tabes, udsættes for stød eller begynder at vibrere unormalt, skal man omgående stoppe det og inspicere det for skader eller lokalisere årsagen til vibrationen. Enhver beskadiget del skal repareres ordentligt eller udskiftes på et autoriseret servicecenter.

- Stop altid produktet, og fjern batteriet for at reducere risikoen for personskader ved kontakt med bevægelige dele. Kontrollér, at alle bevægelige dele er standset fuldstændigt:
 - før du går fra produktet
 - før rydning af en blokering

- inden kontrol, rengøring eller arbejde på produktet
- Inspicering af produktet efter et fremmedelement er ramt

- Afbryd og fjern straks batteriet i tilfælde af en ulykke eller et nedbrud. Betjen ikke produktet igen, før det er blevet kontrolleret fuldstændigt af et godkendt servicecenter.

- Produktet har et cruise-control-greb tæt på udløseren. Cruise-control'en indstiller hastigheden til et komfortabelt niveau, hvor der ydes tilstrækkelig effekt til at udføre arbejdet. Lav driftshastighed bidrager til at reducere støj og vibration. Cruise-control bidrager til at reducere brugernes udmattelse.

- Tryk på turboboost for at øge luftstrømmen til maks. hastighed. Turboboost tilsidesætter cruise control-funktionen. Blæseren returnerer til den tidligere indstillede hastighed, når knappen bliver frigjort.



ADVARSEL!

Indstilling af cruise-control vil aktivere og låse udløseren. I dette tilfælde vil udløseren ikke frakoble og slukke blæseren. Sluk for hastighedsregulatoren ved at trykke reguleringsarmen helt frem for at stoppe blæserens motor.

SPECIFIKKE SIKKERHEDSADVARSLER VEDR. BLÆSERE

- Under støvede forhold skal du bruge en ansigtsmaske for at nedsætte risikoen for personskade forbundet med indhalering af støv.
- Overfladerne fugtes en smule i støvede omgivelser.
- Ret ikke blæserdysen mod personer eller kæledyr.
- Der må aldrig anbringes genstande i blæseslangerne.
- Brug den fulde blæserdyseforlængelse, så luftstrømmen kan virke tæt ved jorden og arbejde effektivt.
- Blæseren må ikke anbringes oven på eller nær løst affald. Affald kan blive suget ind i indsugningsåbningen og evt. medføre skader på produktet.
- Maskinen må ikke betjenes i nærheden af åbne vinduer.

EKSTRA SIKKERHEDSADVARSLER



ADVARSEL!

Inspektion efter tab eller andre slagpåvirkninger: Produktet skal inspiceres grundigt, og evt. påvirkninger eller skader skal lokaliseres. Enhver del, som bliver beskadiget, skal repareres ordentligt eller udskiftes på et autoriseret servicecenter.

Aftag batterisættet før der eventuelt udføres arbejde på produktet.

Brugte batterier må ikke bortskaffes som husholdningsaffald eller afbrændes. ECHO's forhandlere tilbyder at modtage gamle batterier for at beskytte miljøet.

Opbevar ikke batteripakken sammen med metalgenstande (risiko for kortslutning).

Brug kun ECBC-58VEU/ECBC-58VUK-lader til opladning af batteripakker. Brug ikke batteripakker fra andre systemer.

Kompatible batterier: ECBP-58V20/ECBP-58V40

Der kan sive batterisyre ud af beskadigede batterier under ekstrem belastning eller ekstreme temperaturer. I tilfælde af kontakt med batterisyre skal den vaskes af med det samme med vand og sæbe. Skyl i tilfælde af øjenkontakt grundigt med vand i mindst 10 minutter, og søg øjeblikkeligt lægehjælp.

YDERLIGERE SIKKERHEDSADVARSLER OM BATTERI



ADVARSEL!

For at undgå risiko for brand, kvæstelser eller beskadigelse af produktet forårsaget af kortslutning må værktøjet, batteripakken eller opladeren ikke nedsænkes i vand. Sørg ligeledes for, at der ikke trænger væske ind i enhederne og batterierne. Korroderende eller ledende væsker, f.eks. saltvand, bestemte kemikalier, blegestoffer eller produkter, som indeholder blegestoffer, kan forårsage kortslutning.

TRANSPORT OG OPBEVARING

- Stop produktet, fjern batteriet, og lad det køle af inden opbevaring eller transport.
- Afrens alle fremmedlegemer fra produktet. Opbevar den på et køligt, tørt og godt ventileret sted utilgængeligt for børn. Opbevar motorsaven på afstand af ætsende midler som f.eks. havekemikalier og optøningssalt. Må ikke opbevares udendørs.
- Til transport skal man sikre produktet, så den ikke kan bevæge sig eller vælte; dette for at forebygge personskader eller skader på produktet.

VEDLIGEHOLDELSE



ADVARSEL!

Brug kun originale reservedele, ekstraudstyr og tilbehør fra producenten. I modsat fald er der fare for personskader, dårlig maskinydelse og annullering af garantien.



ADVARSEL!

Vedligeholdelse kræver stor omhyggelighed og viden og kun bør udføres af en kvalificeret tekniker. Servicing af produktet skal ske på et autoriseret servicecenter. Skal dele udskiftes må kun identiske reservedele anvendes.

- Undlad at foretage justeringer og reparationer, som ikke er beskrevet i denne brugsanvisning. Til andre reparationsopgaver skal man kontakte den autoriserede servicemontør.
- Produktet skal rengøres med en blød klud efter hver brug.
- Tjek ofte alle møtrikker, bolte og skruer om de sidder godt fast, og sørg for at produktet fungerer ordentligt. Enhver del, som bliver beskadiget, skal repareres ordentligt eller udskiftes på et autoriseret servicecenter.
- Indlevér produktet på et autoriseret servicecenter for at få udskiftet beskadigede eller ulæselige mærkater.

BATTERIER

- Batteripakker, der ikke er brugt i et stykke tid, skal genoplades inden brug.
- Temperaturer på mere end 50° C nedsætter batteripakkens ydelse. Undgå lang tids udsættelse for varme eller sol (risiko for overophedning).
- Kontakterne på opladere og batteripakker skal holdes rene.
- For at opnå en optimal levetid for batteripakker skal de oplades fuldstændigt efter brug.
- For at opnå længst muligt batterilevetid skal batteripakken fjernes fra laderen, når den er fuldt opladet.

Hvis batteriet skal opbevares længere end 30 dage:

- Batteriet skal opbevares på et sted, hvor temperaturen er under 27°C, og der ikke findes fugt.
- Batterier bør opbevares i en tilstand, hvor de er 30%-50% opladet.
- Efter seks måneders opbevaring oplades batteriet på normal vis.

TRANSPORT AF LITHIUM-BATTERIER

De indeholdte lithiumion-batterier er underlagt krav ifølge lovgivningen om farligt gods.

Transport af de batterier skal foretaget i overensstemmelse med lokale, nationale og internationale forskrifter og forordninger.

- Brugeren kan transportere batterierne på offentlig vej uden yderligere krav.
- Kommerciel transport af lithium-ion-batterier foretaget af tredjeparter er underlagt forordninger om farligt gods. Forberedelse af transport og selve transporten må kun forestås af behørigt uddannet personale, og processen skal ledsages af relevante fagfolk.



Ved transport af batterier:

- Kontrollér, at batteriets kontaktklemmer er beskyttet og isoleret for at forebygge kortslutning.
- Sørg for, at batteripakken er sikret mod bevægelse inden i emballagen.
- Undlad at transportere batterier med revner eller utætheder.

Rådfør dig desuden hos speditøren.

UUNDGÅELIGE RISICI

Selv om produktet anvendes som foreskrevet, er det stadig umuligt at eliminere visse uundgåelige risikofaktorer fuldstændigt. Følgende risici kan opstå under brug, og operatøren bør være særligt opmærksom for at undgå følgende:

- Personskader forårsaget af vibration
 - Hold produktet i de hertil indrettede håndtag, og begræns arbejdstiden og eksponeringen.
- Personskader forårsaget af støj
 - Benyt høreværn, og begræns eksponering
- Kvæstelse forårsaget af flyvende haveaffald.
 - Der skal altid benyttes øjenværn.

RISIKOREDUKTION

Der er rapporteret om, at vibrationer fra håndholdte værktøjer kan være medvirkende til en lidelse kaldet Raynauds syndrom hos visse personer. Symptomerne herpå kan være prikken, følelseløshed og blegning af fingrene, der normalt viser sig ved kuldepåvirkning. Faktorer som arvelighed, udsættelse for kulde og fugt, kost, rygning og arbejdsvaner menes alle at medvirke til udviklingen af disse symptomer. Der findes forholdsregler, som operatøren kan træffe for at begrænse påvirkningen fra vibrationer:

- Hold kroppen varm i koldt vejr. Brug handsker, så hænder og vriste holdes varme under arbejdet. Der er rapporteret om, at koldt vejr er en væsentlig faktor til Raynauds syndrom.
- Motionér efter hver arbejdsperiode for at øge blodcirkulationen.
- Hold hyppige arbejdspauser. Begræns eksponeringen for vibrationer pr. dag.

Hvis du mærker nogen af symptomerne på denne tilstand, skal du straks ophøre med arbejdet og søge læge.



ADVARSEL!

Længere tids brug af et værktøj kan forårsage - eller forværre - personskader. Når man bruger et værktøj i længere perioder ad gangen, skal man huske at holde hyppige pauser.

TILTÆNKT ANVENDELSESFORMÅL

Blæseren er kun beregnet til udendørs brug under tørre forhold og med god belysning.

Produktet er ikke beregnet til at blive benyttet af børn eller personer med nedsatte fysiske, mentale eller sensoriske evner.

Produktet er beregnet til at blæse lettere affald inkl. løv, græs og andet haveaffald.

Brug ikke produktet til noget formål, der ikke er anført i Tilsigtet brug.

KEND PRODUKTET

Se side 14-15.

1. Turboknap
2. Håndtag
3. Udløser
4. Batteri
5. Cruise-control
6. Dyse
7. Øverste slange
8. Oplader

SYMBOLER



Alle vejledninger skal læses og forstås, inden produktet benyttes; følg alle advarsler og sikkerhedsinstrukser.



Bær høreværn



Benyt øjenværn



Må ikke udsættes for regn eller bruges på fugtige steder.



Pas på udslyngede eller flyvende objekter. Sørg for, at tilskuere (især børn og dyr) er mindst 15 m fra arbejdsområdet.



Roterende blæsere. Hold hænder og fødder på afstand af åbninger, mens produktet kører.



Tryk på turboboost for at øge luftstrømmen til maks. hastighed. Blæseren returnerer til den tidligere indstillede hastighed, når knappen bliver frigjort.





Det garanterede lydtryksniveau vist på denne mærkat er 106 dB.



Ukrainsk overensstemmelsesmærke



EurAsian overensstemmelsesmærke



Elektriske affaldsprodukter bør ikke afskaffes sammen med husholdningsaffald. Genbrug venligst hvor faciliteterne tillader dette. Tjek med din lokale kommune eller forhandler for genbrugsråd.



Dette redskab overholder alle lovkrav og standarder i det EU-land, hvor det er købt.

De følgende ikoner og betydninger er beregnet til at forklare risikoen involveret i at anvende denne enhed.

⚠ FARE

Indikerer en meget farlig situation, som hvis ikke undgås, kan føre til alvorlige skader og i værste fald døden.

⚠ ADVARSEL

Indikerer en potentielt farlig situation, som hvis ikke undgås, kan føre til alvorlige skader og i værste fald døden.

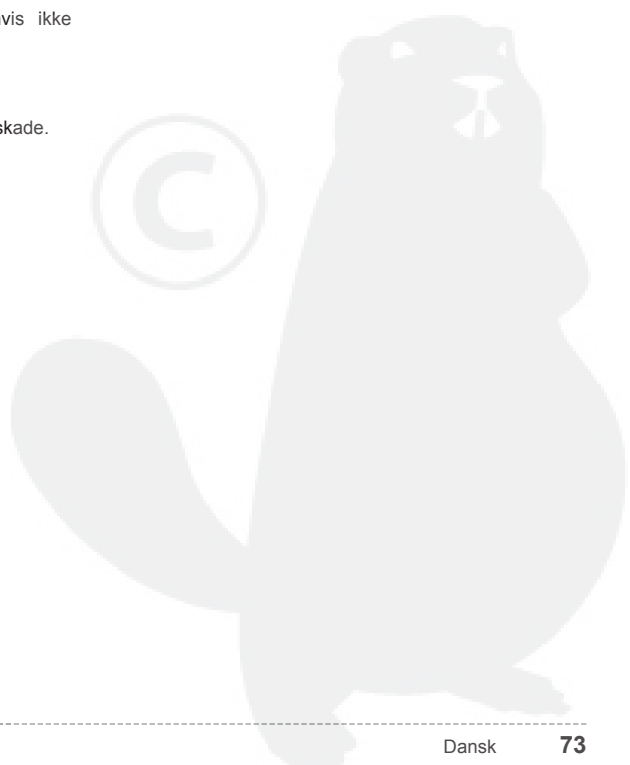
⚠ PAS PÅ

Indikerer en potentielt farlig situation, som hvis ikke undgås, kan føre til mindre eller moderate skader.

PAS PÅ

Uden sikkerhedsadvarselssymbol

Indikerer en situation, som kan medføre materiel skade.



**TEKNISKA UPPGIFTER****UTBLÅS****ECPLB-58V**

Serienummer	18801301000001-18801301999999
Spänning	51.1V, 58V MAX
Turboläge för nominell ström	21 A
Turboläge	
Luffflöde turboläge	230 km/h
Luftvolym turboläge	15,4 m ³ /min
Turboläge för fläkthastighet under belastning	22000/min
Vikt (med 2,0 Ah batteripaket)	3,7 kg
Vikt (med 4,0 Ah batteripaket)	4,4 kg
Vikt (utan batteri)	2,5 kg
Bullerutsläppsnivå (enligt Annex CC i EN 50636-2-100)	
A-viktad ljudtrycksnivå vid operatörsplats	$L_{PA} = 89,1$ dB(A)
Osäkerhet	K=2,5 dB
A-vägd ljudeffektsnivå	$L_{WA} = 102,44$ dB(A)
Osäkerhet	K = 2,75 dB
Vibrationsnivå (enligt Annex BB i EN 50636-2-100)	ah = 9,84 m/s ²
Osäkerhet	K = 1,5 m/s ²

BATTERI OCH BATTERILADDARE**ECPLB-58V**

Kompatibla batteripaket	ECBP-58V20 / ECBP-58V40
Kompatibel laddare	ECBC-58VEU / ECBC-58VUK

**VARNING!**

Den nivå för emission av vibrationer som anges på detta informationsblad har uppmätts i enlighet med en standardiserad provningsmetod och kan användas för att jämföra olika verktyg. Den kan användas för en preliminär bedömning av exponering.

Den angivna nivån för emission av vibrationer representerar verktygets huvudsakliga användningsområden. Om verktyget emellertid används i andra tillämpningar, med andra tillbehör eller underhålls bristfälligt, kan emissionen av vibrationer skilja sig från den angivna. Detta kan öka exponeringsnivån under den totala arbetsperioden avsevärt.

En uppskattning av exponeringsnivån för vibrationer bör även ta med i beräkningen de tider då verktyget är avstängt eller när det är igång men inte används i arbete. Detta kan minska exponeringsnivån under den totala arbetsperioden betydligt.

Identifiera ytterligare säkerhetsåtgärder för att skydda operatören från vibrationseffekter, såsom: underhåll av verktyg och tillbehör, håll händerna varma, organisera arbetsrutiner.

**VARNING!**

Läs alla säkerhetsvarningar och alla instruktioner. Om du inte följer varningarna och anvisningarna kan du orsaka elektrisk stöt, brand och allvarlig skada.

**VARNING!**

Låt aldrig barn eller personer som inte känner till dessa instruktioner använda maskinen. Lokala regler kan åldersbegränsa användningen av gräsklipparen.

Spara dessa varningar och instruktioner för senare behov.



ALLMÄNNA SÄKERHETSFÖRESKRIFTER



VARNING!

När man använder apparaten måste säkerhetsföreskrifterna följas För din egen, och andra närvarandes säkerhet, läs alltid dessa instruktioner innan du använder produkten Förvara instruktionerna på ett säkert ställe för användning vid senare tillfälle.



VARNING!

Produkten är inte avsedd att användas av barn eller av personer med minskad fysisk, sensorisk eller mental förmåga, eller som saknar erfarenhet och kunskap. Barn ska alltid övervakas så att de inte leker med produkten.

UTBILDNING

- Läs igenom instruktionerna noga. Bekanta dig med reglagen och rätt användning av produkten.
- Se till att barn eller personer med nedsatt fysisk eller psykisk förmåga, eller personer som inte är erfarna eller inte bekanta med dessa instruktioner aldrig använder produkten. Lokala regler kan åldersbegränsa användningen av gräsklipparen.
- Kom ihåg att användaren är ansvarig för olyckor och faror som uppstår för andra människor och deras egendom.
- Håll åskådare, barn och husdjur på minst 15 meters avstånd. Stoppa produkten om någon kommer i närheten.
- Använd aldrig produkten om du är trött, sjuk eller påverkad av alkohol, droger eller medicin.

FÖRBEREDELSE

- En del regioner har regelverk som begränsar produktens användning till vissa funktioner. Ta kontakt med lokala myndigheter för information.
- Använd alltid hörselskydd vid användning av produkten. Maskinen är extremt ljudlig och kan ge permanenta hörselskador om inte säkerhetsföreskrifter för att begränsa exponering, minska buller och använda skyddsutrustning följs.
- Använd alltid heltäckande skyddsglasögon vid användning av produkten. Tillverkaren rekommenderar starkt användning av ansiktsskydd eller heltäckande skyddsglasögon. Vanliga glasögon eller solglasögon skyddar inte tillräckligt. Föremål kan när som helst kastas i väg i hög hastighet av den kraftfulla luftströmmen och studsas på hårda ytor i riktning mot användaren.
- Vid användning av produkten ska du alltid använda ordentliga skodon och långa byxor. Använd inte maskinen barfota eller med öppna sandaler. Undvik att bära kläder som sitter löst eller som har hängande bälten och slips.

- Bär inga löst sittande kläder eller smycken som kan fastna i rörliga delar eller sugas in i luftintag. Sätt upp hår som är längre än till axlarna så att det inte trasslas in i rörliga delar.
- Kontrollera före användning så att reglage och säkerhetsanordningar fungerar som de ska. Använd inte produkten om "Off"-läget inte stoppar motorn.
- Använd produkten i rekommenderat läge och enbart på fast, jämnt underlag.
- Kör inte maskinen på asfalterad eller grusad mark där utskjutet material skulle kunna orsaka skada.
- Kontrollera höljet före varje användning. Se till att skydd och handtag sitter på plats och är ordentligt säkrade. Byt ut slitna eller skadade delar i hela satsen för att bibehålla balansen. Byt ut skadade eller oläsliga skyltar.
- Använd aldrig maskinen i närheten av människor, speciellt barn, eller husdjur.
- Håll alla kylloftsintag fria från skräp.
- Använd krattor och kvastar för att lossa skräp innan du använder blåsmaskinen.
- Rensa upp på arbetsområdet innan arbetet påbörjas. Ta bort alla föremål som stenar, glasbitar, spikar, vajerbitar eller tråd som kan fara iväg långt med luften.

ANVÄNDNING OCH UNDERHÅLL AV BATTERIET

- Använd endast den batteriladdare som tillverkaren rekommenderar. En batteriladdare som passar en typ av batteripack kan vara en brandfara om den används med en annan typ av batteripack.
- Använd eldrivna verktyg med batteripaket som är speciellt utformade för användning tillsammans med produkterna. Om du använder andra batteripaket ökar du risken för skador och brand.
- När batteripaketet inte används ska det hållas bort från metallföremål som gem, mynt, nycklar, spikar, skruvar och andra små metallföremål som kan kortsluta batteriets kontakter. Vid kortslutning av batteriets kontakter finns det risk för brännskador eller brand.
- Vätska kan läcka ut från batteripaketet vid felaktig användning; undvik kontakt med vätskan. Spola med vatten om du kommer i kontakt med den. Uppsök omedelbart läkarhjälp om du får vätska i ögonen. Den kan orsaka irritation och brännskador.
- Använd inte en batterienhet eller ett verktyg som är skadat eller har modifierats. Skadade eller modifierade batterier kan bete sig oförutsägbart, vilket kan leda till brand, explosion eller risk för olycksfall.
- Utsätt inte en batterienhet eller ett verktyg för eld eller mycket höga temperaturer. Exponering för eld eller mycket höga temperaturer över 130 °C kan orsaka explosion.
- Följ alla anvisningar för laddning och ladda inte batterienheten eller verktyget vid en temperatur utanför det intervall som anges i anvisningarna. Att ladda på

felaktigt sätt eller vid temperaturer utanför det angivna intervallet kan skada batteriet och ökar brandrisken.

ANVÄNDNING

- Använd enbart maskinen under lämpliga tider – inte tidigt på morgonen eller sent på kvällen när det kan störa omgivningen.
- Använd aldrig produkten i lättantändlig atmosfär.
- Använd inte produkten i dåligt väder, speciellt inte om det finns risk för åskoväder.
- Använd endast i god belysning. Operatören måste ha god överblick över arbetsområdet för att upptäcka potentiella faror.
- När du använder hörselskydd minskar din förmåga att uppfatta varningar (skrik och alarm). Du måste vara extra uppmärksam på vad som sker i arbetsområdet.
- Låt dig inte distraheras och fokusera alltid på arbetsuppgiften.
- Användning av liknande maskiner i närheten ökar risken för både hörselskador och för andra personer i närheten av arbetsområdet.
- Bibehåll ett bra fotfäste och bra balans. Sträck dig inte. Att sträcka sig kan resultera i balansförlust.
- Se till att du har ordentligt fotfäste i lutningar. Gå. Spring aldrig.
- Håll alla kroppsdelar borta från rörliga delar. De roterande bladen kan orsaka allvarliga skador.
- Kör aldrig maskinen utan att ha den korrekta utrustningen monterad.
- Använd inte produkten utan att både munstycket och det nedre röret har fästs på den.
- Modifiera inte maskinen på något sätt och använd inte delar eller tillbehör som inte rekommenderats av tillverkaren.



VARNING!

Om produkten tappas, utsätts för hårda slag eller börjar vibrera onormalt mycket ska produkten omedelbart stoppas och kontrolleras för eventuella skador eller orsak till vibrationerna. Eventuella skador ska repareras ordentligt eller bytas ut av ett auktoriserat servicecenter.

- För att reducera risken för olycksfall i samband med roterande delar, stoppa alltid produkten och avlägsna batterienheten. Se till att samtliga rörliga delar har stannat helt:
 - innan produkten lämnas utan uppsikt
 - före rensning av en blockering
 - före kontroll av, rengöring av eller arbete med produkten
 - inspektion av produkten efter kollision med ett främmande föremål

- Slå omedelbart av enheten och avlägsna batteripaketet vid ett olycksfall eller om enheten inte fungerar. Använd inte produkten igen innan den har kontrollerats i sin helhet av en auktoriserad serviceverkstad.
- Produkten har spak för inställbar hastighet vid gasreglaget. Lämplig inställbar hastighet ger mer kraft för att utföra uppgiften. Låg hastighet ger mindre buller och vibrationer. Inställbar hastighet hjälper till att minska påfrestningen för användaren.
- Att trycka på turbo-boostern ökar luftströmmen till maximal hastighet. Turbo-boostern prioriteras över funktionen för driftkontroll. Blåsmaskinen återgår till den tidigare valda hastigheten när knappen släpps upp.



VARNING!

Inställning av hastighet driver och läser gasreglaget. I detta fall kommer utlösaren inte att aktiveras och stänga av blåsmaskinen. Slå av hastighetsstyrningen genom trycka spaken så långt framåt som möjligt för att slå från blåsmaskinens motor.

SPECIFIKA SÄKERHETSFORESKRIFTER FÖR BLÅSARE

- Använd en ansiktsmask om förhållandena är dammiga. Det minskar risken för skador på grund av damminandning.
- Om det är dammigt ska du fukta ytorna innan arbetet.
- Rikta inte utblåsmunstycket mot andra människor eller djur.
- Placera aldrig föremål i blåsrören.
- Använd hela blåsmunstycket så att luftströmmen kommer nära marken och är effektiv.
- Placera inte blåsaren ovanpå eller nära löst skräp. Skräp kan sugas in i luftintaget och eventuellt skada enheten.
- Använd inte apparaten i närheten av öppna fönster.

YTTERLIGARE SÄKERHETSFORESKRIFTER



VARNING!

Inspektion efter att produkten tappats eller utsätts för stötar: Kontrollera produkten noggrant för att identifiera eventuella skador på den. Skadade delar skall repareras ordentligt eller bytas ut av en auktoriserad servicefirma.

Ta bort batteripaketet innan du påbörjar arbete på produkten.

Kasta inte förbrukade batterier i hushållssoporna eller genom att bränna dem. ECHO Distributörs erbjuder sig att ta hand om gamla batterier för att skydda vår miljö.

Förvara inte batteripaketet tillsammans med metallföremål (risk för kortslutning).

Använd endast laddaren ECBC-58VEU/ECBC-58VUK för att ladda batteripaket. Använd inte batteripaket från andra system.

Kompatibla batteripaket: ECBP-58V20/ECBP-58V40

Vid extrem belastning eller extrema temperaturer kan batterisyra läcka från skadade batterier. Vid kontakt med batterisyra, tvätta bort den omedelbart med tvål och vatten. Vid ögonkontakt, skölj noggrant under minst 10 minuter och uppsök omedelbart läkarvård.

YTTERLIGARE SÄKERHETSVARNINGAR FÖR BATTERIER



VARNING!

För att undvika den fara för brand, personskador eller produktskador som orsakas av en kortslutning, doppa inte ner verktyget, utbytesbatteriet eller laddaren i vätskor och se till att ingen vätska kan tränga in i apparaterna eller batterierna. Korroderande eller ledande vätskor, som saltvatten, vissa kemikalier, blekningsmedel eller produkter som innehåller blekmedel, kan orsaka en kortslutning.

TRANSPORT OCH FÖRVARING

- Stoppa produkten, ta ur batteriet och låt svalna före transport eller förvaring.
- Ta bort allt främmande material från produkten. Förvara den svalt och välventilerat på en plats där barn inte kan komma åt den. Förvara på avstånd från frätande medel, t.ex. trädgårdskemikalier och vägsalt. Förvara den inte utomhus.
- Vid transport ska produkten säkras mot rörelser eller fallande för att förhindra personskador eller att produkten skadas.

UNDERHÅLL



VARNING!

Använd enbart ersättningsdelar och tillbehör från tillverkaren. Om inte kan det eventuellt orsaka skador, sämre resultat och kan upphäva garantin.



VARNING!

Att serva produkten kräver extrem försiktighet och kunskap och bör endast utföras av en kvalificerad servicetekniker. Vid service ska produkten lämnas till auktoriserat servicecenter. Använd endast identiska utbytesdelar när produkten servas.

- Gör inga justeringar eller reparationer som inte beskrivs i denna bruksanvisning. För alla andra reparationer ska godkänt servicecenter kontaktas.

- Efter rengöring ska maskinen alltid rengöras med en mjuk torr trasa.
- För att vara säker på att produkten är säker att använda, kontrollera alla muttrar, bultar och skruvar regelbundet för att säkerställa att de är åtdragna ordentligt. Skadade delar skall repareras ordentligt eller bytas ut av en auktoriserad servicefirma.
- Lämna produkten till auktoriserat servicecenter för utbyte av skadade eller oläsbara etiketter.

BATTERIER

- Batteripaket som inte har använts under någon tid skall laddas före användning.
- Temperaturer över 50°C (122°F) minskar batteripaketets prestanda. Undvik långvarig exponering för värme eller solljus (risk för överhettning).
- Laddarna och batteriernas kontakter måste hållas rena.
- För optimal livslängd skall batteripaketerna laddas upp helt och hållet efter användning.
- För att få längsta möjliga batterilivslängd, avlägsna batteriet från laddaren när det är fulladdat.

Vid förvaring längre än 30 dagar:

- Förvara batteripaketet där temperaturen är under 27°C och där det inte är fuktigt.
- Förvara batteripack med 30%-50% laddning.
- Ladda batteripaketet som vanligt var 6:e månad.

TRANSPORTERA LITIUMBATTERIER

Reglerna för transport av farligt gods gäller för litiumjonbatterierna.

Transport av dessa batterier måste ske i enlighet med lokala, nationella och internationella bestämmelser och föreskrifter.

- Användaren kan transportera batterierna på väg utan ytterligare krav.
- Kommersiell transport av litiumjon-batterier genom tredje part lyder under bestämmelser om farligt gods. Transportförberedelse och transport får enbart utföras av därför utbildade personer och processen ska övervakas av motsvarande experter.

Vid transport av batterier:

- Se till att batteriernas kontakterminaler är skyddade och isolerade så att kortslutning förhindras.
- Säkerställ att batteripaketet inte kan röra sig inuti förpackningen.
- Transportera aldrig batterier som har spruckit eller som läcker.

Kontrollera med det transporterande företaget för vidare rådgivning.

KVARSTÅENDE RISKER

Även om produkten används enligt instruktionerna går det inte att eliminera alla eventuella riskfaktorer. Följande risker kan uppkomma under bruk och användaren ska vara extra uppmärksam för att undvika följande:

- Skada orsakad av vibration
 - Håll produkten i de avsedda handtagen och begränsa arbetstid och exponering.
- Skador orsakade av damm
 - Använd hörselskydd och begränsa exponeringen
- Olycka orsakad av flygande skräp.
 - Använd alltid lämpligt ögonskydd.

RISKMINSKNING

Det finns rapporter om att vibrationer från handhållna verktyg kan bidra till ett tillstånd som kallas Raynauds syndrom för vissa personer. Symptomen brukar vara att det sticker i fingrarna och att de domnar bort; fingrarna kan också bli vita, särskilt vid kyla. Årftiga faktorer, kyla och fukt, diet, rökning och arbetsrutiner tros alla bidra till att orsaka dessa symptom. Det finns förebyggande åtgärder som du kan vidta för att försöka minska vibrationernas påverkan:

- Håll dig varm när du arbetar i kallt väder. Använd handskar för att hålla händer och handleder varma under användning. Kyla har rapporterats som en viktig del i utvecklandet av Raynauds syndrom.
- Träna och rör på dig efter varje användningstillfälle för att öka blodcirkulationen.
- Ta ofta pauser från arbetet. Begränsa tiden du utsätter dig varje dag.

Upphör omedelbart om du upplever några av dessa symptom och uppsök din läkare.



VARNING!

Risk för person- eller slitageskador vid användning av verktyget under lång tid. Om verktyget används under längre perioder krävs regelbundna pauser.

ANVÄNDINGSOMRÅDE

Blåsmaskinen är enbart avsedd för användning utomhus under torra förhållanden med god belysning.

Produkten är inte avsedd för användning av barn eller personer med fysiska, mentala eller emotionella funktionshinder.

Produkten är avsedd för att blåsa lätt skräp som gräs, löv och annat trädgårdsskräp.

Använd inte produkten för något syfte som inte tagits upp under "Avsedd användning".

LÄR KÄNNA PRODUKTEN

Se sida 14-15

1. Turboknapp
2. Handtag
3. Avtryckare
4. Batteri
5. Fast läge
6. Munstycke
7. Övre rör
8. Batteriladdare

SYMBOLER



Läs igenom och var införstådd med alla instruktioner före användning av produkten, var uppmärksam på alla varningar och säkerhetsinstruktioner.



Använd hörselskydd



Bär ögonskydd



Utsätt inte för regn eller våta omgivning.



Se upp med kringkastade eller flygande föremål. Håll alla åskådare, barn och husdjur på minst 15 meters avstånd från arbetsområdet.



Roterande fläktar. Se till att hålla händer och fötter borta från öppningarna när produkten är igång.



Att trycka på turbo-boostern ökar luftströmmen till maximal hastighet. Blåsmaskinen återgår till den tidigare valda hastigheten när knappen släpps upp.



Den garanterade ljudnivån som visas på denna etikett är 106 dB.



Ukrainskt märke för överensstämmelse



EurAsian överensstämmelsesymbol



Gamla elektroniska produkter ska inte kastas med hushållssoporna. Återvinn där sådana faciliteter finns. Kontrollera med din lokala myndighet eller säljaren för att få återvinningstips.



Detta verktyg uppfyller alla standarder i de EU-länder där det kan köpas.

Följande signalord och betydelser är tänkta att förklara de olika risknivåerna som är associerade med denna produkt.

⚠ FARA

Indikerar en överhängande farlig situation som kan, om den inte undviks, resultera i dödsfall eller allvarlig skada.

⚠ VARNING

Indikerar en potentiellt farlig situation som kan, om den inte undviks, resultera i dödsfall eller allvarlig skada.

⚠ PÅMINNELSE

Indikerar en potentiellt farlig situation som kan, om den inte undviks, resultera i mindre eller medelstora skador.

PÅMINNELSE

Utan säkerhetssymbol

Visar på en situation som kan orsaka skada på egendom.

EN
FR
DE
ES
IT
NL
PT
DA
SV
FI
NO
RU
PL
CS
HU
RO
LV
LT
ET
HR
SL
SK
BG
UK
TR



**TEKNISET TIEDOT****PUHALLIN****ECPLB-58V**

Sarjanumero	18801301000001-18801301999999
Jännite	51.1V, 58V MAX
Nimellisvirtainen turbotila	21 A
Turbotila	
Ilman nopeus, turbotila	230 km/h
Ilmavirtauksen turbotila	15,4 m ³ /min
Puhaltimen nopeus turbotilassa	22000/min
Paino (2.0 Ah akkupaketilla)	3,7 kg
Paino (4.0 Ah akkupaketilla)	4,4 kg
Paino (ilman akkua)	2,5 kg
Melutaso (standardin EN 50636-2-100 liitteen CC mukaisesti)	
A-painotettu käyttäjään kohdistuva äänenpainetaso	$L_{PA} = 89,1 \text{ dB(A)}$
Epätarkkuus	$K = 2,5 \text{ dB}$
A-painotettu äänenteho	$L_{WA} = 102,44 \text{ dB(A)}$
Epätarkkuus	$K = 2,75 \text{ dB}$
Tärinätaso (standardin EN 50636-2-100 liitteen BB mukaisesti)	$ah = 9,84 \text{ m/s}^2$
Epätarkkuus	$K = 1,5 \text{ m/s}^2$

AKKU JA LATURI**ECPLB-58V**

Yhteensopivat akut	ECBP-58V20 / ECBP-58V40
Yhteensopiva laturi	ECBC-58VEU / ECBC-58VUK

**VAROITUS!**

Tässä tietolehtisessä annettu tärinäpäästötaso on mitattu standardoidulla testimenetelmällä ja sitä voidaan käyttää työkalun vertaamiseen toiseen työkaluun. Sitä voidaan käyttää altistumisen alustavaan arvioimiseen.

Ilmoitettu tärinäpäästötaso vastaa työkalun pääkäyttötarkoituksia. Jos työkalua käytetään eri käyttötarkoituksiin, eri tarvikkeilla tai huonosti huollettuna, tärinäpäästö voi vaihdella. Se saattaa huomattavasti nostaa altistumistasoa kokonaistyöjakson aikana.

Tärinän altistumistason arviointi tulisi ottaa myös huomioon silloin, kun työkalu on kytketty pois päältä tai kun se on käynnissä mutta sitä ei varsinaisesti käytetä. Se saattaa huomattavasti vähentää altistumistasoa kokonaistyöjakson aikana.

Tunnista lisäturvatoimenpiteet käyttäjän suojelemiseksi tärinän vaikutuksilta, kuten: työkalun ja tarvikkeiden käsitteleminen, käsien lämpimänä pitäminen, työjärjestelyiden organisointi.

**VAROITUS!**

Lue kaikki turvallisuusvaroitukset ja ohjeet. Varoitusten ja ohjeiden laiminlyönnistä voi seurata sähköisku, tulipalo ja/tai vakava loukkaantuminen.

Säilytä nämä varoitukset ja ohjeet myöhempää tarvetta varten.

YLEISET TURVALLISUUSVAROITUKSET**VAROITUS!**

Älä anna lasten tai käyttöohjeita tuntemattomien ihmisten käyttää laitetta. Paikalliset säädökset saattavat asettaa rajoituksia käyttäjän iälle.

**VAROITUS!**

Noudata turvallisuussääntöjä tuotetta käyttäessäsi. Oman ja sivullisten turvallisuuden vuoksi, lue nämä ohjeet ennen tuotteen käynnistämistä. Säilytä ohjeet tulevaa käyttöä varten.





VAROITUS!

Tätä tuotetta eivät saa käyttää lapset tai sellaiset henkilöt, joiden fyysiset, aistimukselliset tai henkiset kyvyt ovat alentuneet tai joilta puuttuu tuotteen käyttöön tarvittava kokemus ja tuntemus. Lapsia on pidettävä asianmukaisesti silmällä, jotta he eivät pääse leikkimään tuotteella.

KOULUTUS

- Lue ohjeet huolella. Tutustu ohjaimiin ja tuotteen asianmukaiseen käyttöön.
- Älä koskaan salli lasten tai ihmisten, joiden fyysiset tai henkiset kyvyt tai aistit ovat heikentyneet tai joilta puuttuu kokemusta tai tietämystä, tai näitä ohjeita tuntemattomien käyttää tuotetta. Paikalliset säädökset saattavat asettaa rajoituksia käyttäjän iälle.
- Muista, että ruohonleikkurin käyttö on vastuunalainen vahingoista ja vaaroista, jotka hän aiheuttaa muille ihmisille ja heidän omaisuuksilleen.
- Pidä sivulliset, lapset ja lemmikit 15 metrin etäisyydellä työalueesta. Sammuta tuote, jos alueelle tulee joku.
- Älä koskaan käytä tuotetta väsyneenä, sairaana tai alkoholin, huumeiden tai lääkkeiden vaikutuksen alaisena.

VALMISTELUT

- Joillain alueilla vallitsee säädöksiä, jotka rajoittavat tämän tuotteen käyttöä joissain toiminnoissa. Pyydä paikallisilta viranomaisilta neuvoa.
- Käytä aina kuulonsuojaimia tuotetta käyttäessäsi. Tämä laite on erittäin äänekäs ja saattaa vahingoittaa kuuloa pysyvästi, jos ei noudateta varotoimia altistumisen rajoittamiseksi ja melutason alentamiseksi ja jos ei käytetä kuulonsuojaimia.
- Käytä aina täysiä suojalaseja tuotetta käyttäessäsi. Valmistaja suosittelee painokkaasti täyttää kasvosuojusta tai täysin suljettuja suojalaseja. Tavalliset silmälasit tai aurinkolasit eivät tarjoa riittävää suojaa. Tehokas ilmavirta voi singota kappaleita milloin vain, ja ne voivat kimmota kovista pinoista käyttäjää kohden.
- Käytä aina tuotetta käyttäessäsi asianmukaisia jalkineita ja pitkiä housuja. Älä käytä laitetta paljasjaloin tai avosandaaleissa. Älä käytä löysiä vaatteita tai vaatteita, joista riippuu nuoria tai siteitä.
- Älä käytä löysiä vaatteita tai koruja, jotka saattaisivat imeytyä ilmanottoon. Sido pitkä hiuksesi hartoiden yläpuolelle, jotta ne eivät pääse tarttumaan liikkuviin osiin.
- Varmista aina ennen käyttöä, että kaikki hallinta- ja turvallisuuslaitteet toimivat asianmukaisesti. Älä käytä tuotetta, jos Off-kytkin ei sammuta moottoria.
- Käytä tuotetta suositellussa asennossa ja vain vakaalla tasapinnalla.
- Älä käytä laitetta päällystetyllä tai sorapinnalla, jossa singonneet materiaalit voivat aiheuttaa

loukkaantumisen.

- Tarkista kotelo vaurioiden varalta ennen jokaista käyttökertaa. Varmista, että suojat ja kahvat ovat paikoillaan ja kiinnitetty asianmukaisesti. Vaihda kuluneet tai vioittuneet osat sarjoina säilyttääksesi tasapainon. Vaihda vioittuneet ja lukukelvottomat kyltit.
- Älä koskaan käytä laitetta, jos lähistöllä on ihmisiä, erityisesti lapsia, tai lemmikkejä.
- Pidä kaikki jäähdytysilman ottoaukot puhtaina.
- Irrrota puhallettavaksi tarkoitettut roskat haravalla tai luudalla ennen puhaltamisen aloittamista.
- Siivoa työalue ennen jokaista käyttöä. Poista kaikki sellaiset esineet kuten kivet, lasinpalat, naulat, johdot ja langat, jotka voimakas puhallus voi singota pitkiä matkoja.

AKKUKÄYTTÖISEN TYÖKALUN KÄYTTÖ JA HOITO

- Käytä lataukseen ainoastaan valmistajan suosittelemaa laturia. Yhden tyyppiselle akulle sopivan laturin käyttö toisenlaisen akun kanssa voi olla vaarallista.
- Käytä sähkötyökalua ainoastaan sitä varten suunniteltujen akkujen kanssa. Muiden akkujen käyttö voi johtaa loukkaantumiseen ja tulipaloon.
- Kun akkua ei käytetä, pidä se erillään metalliesineistä, kuten paperiliittimistä, kolikoista, avaimista, nauloista, ruuveista ja muista pienistä metalliesineistä, jotka voivat yhdistää akun navat. Akun napojen oikosulkeminen voi aiheuttaa palovammoja ja tulipalon.
- Jos akkua käsitellään väärin, siitä voi vuotaa nestettä; älä kosketa sitä. Jos kosketat sitä vahingossa, huuhtelee se vedellä. Jos nestettä pääsee silmiin, hakeudu lisäksi lääkärin hoitoon. Akusta vuotanut neste voi ärsyttää ihoa ja aiheuttaa palovammoja.
- Vaurioitunutta tai muunneltua akkua tai työkalua ei saa käyttää. Vaurioituneet tai muunnellut akut voivat käyttäytyä odottamattomasti, ja ne voivat johtaa tulipaloon, räjähdykseen, vaaraan tai tapaturmaan.
- Älä altista akkua tai työkalua tulelle tai liian korkealle lämpötilalle. Tullelle tai yli 130°C:n lämpötilalle altistuminen voi johtaa räjähdykseen.
- Noudata kaikkia latausohjeita äläkä lataa akkua tai työkalua muissa kuin ohjeissa määritellyissä lämpötilaolosuhteissa. Virheellinen lataus tai määritellyistä poikkeavat lämpötilat saattavat johtaa akun vaurioitumiseen ja lisätä tulipalon vaaraa.

KÄYTTÖ

- Käytä laitetta ainoastaan säädylliseen aikaan – ei aikaisin aamulla tai myöhään yöllä, jolloin se voi häiritä muita.
- Älä koskaan käytä tuotetta räjähdysalttiissa ympäristössä.
- Älä käytä tuotetta huonolla säällä, erityisesti kun on salamien vaara.

- Älä käytä tätä työkalua huonosti valaistussa paikassa. Käyttäjällä on oltava esteetön näkyvyys työalueelle, jotta hän näkee mahdolliset vaaratekijät.
- Kuulosuojaimet vaikeuttavat varoitusten kuulemistä (hälytyksiä ja huutoja). Käyttäjän on kiinnitettävä enemmän huomiota siihen, mitä työalueella tapahtuu.
- Kun käytät puhallinta, keskity koko huomiollasi siihen tehtävään.
- Samankaltaisten laitteiden käyttö lähetyillä kasvattaa kuulovaurion riskiä sekä vaaraa, että joku muu tulee työalueellesi.
- Pidä vakaa tasapaino. Älä kurkota liian pitkälle. Liian pitkälle kurkotta minen saattaa johtaa tasapainon menettämiseen.
- Seiso rinteissä aina tukevasti. Kävele, älä koskaan juokse.
- Pidä kaikki ruumiinosat kaukana liikkuvista osista. Pyörivät siipipyörän siivet voivat aiheuttaa vakavia vammoja.
- Älä koskaan käytä laitetta ilman asianmukaisia varusteita.
- Älä käytä tuotetta ilman, että sekä suutin että alempi putki ovat kiinnitettyinä.
- Älä muunna laitetta millään tavoin tai käytä osia tai lisävarusteita, jotka eivät ole valmistajan suosittelemia.

vakionopeudensäädinominaisuuden. Kun painike löysätään, puhallin palaa aiemmin valittuun nopeuteen.

VAROITUS!

Vakionopeudensäätimen säätäminen säätää liipaisinta ja lukitsee sen. Tällöin liipaisin ei vapaudu ja kytkte puhaltajasta virtaa pois päältä. Kytke vakionopeussäädin pois päältä siten, että painat vivun kokonaan eteen, jolloin puhaltimen moottori pysähtyy.

PUHALTIMEN TURVALLISUUSVAROITUKSET

- Käytä pölyisissä paikoissa hengityssuodatinta, jotta pölyn hengittämisestä aiheutuvat riskit pienenisivät.
- Jos olosuhteet ovat pölyiset, kostuta pintoja hieman.
- Älä osoita puhaltimen suutinta ihmisiä tai lemmikkejä kohden.
- Älä koskaan aseta kappaleita puhaltimen putkien sisälle.
- Käytä täyttä puhallinsuuttimen jatkoa, jotta ilmasuihku kohdistuu lähelle maata ja toimii tehokkaasti.
- Älä aseta puhallinta irrallisten roskien päälle tai lähelle. Ottoaukkoon saattaa imeytyä roskia, mikä aiheuttaa laitteelle vaurioita.
- Älä käytä laitetta avoimien ikkunoiden lähellä

VAROITUS!

Jos tuote putoaa, saa kovan iskun tai alkaa täristä normaalia enemmän, sammuta se heti ja tarkista se vaurioiden varalta tai paikanna tärinän syy. Valtuutetun huoltopisteen on korjattava tai vaihdettava vioittuneet osat asianmukaisesti.

- Liikkuvien osien kanssa kosketuksiin joutumista seuraavan tapaturmavaaran välttämiseksi tuote on aina pysäytettävä ja akku on poistettava. Varmista, että kaikki liikkuvat osat ovat pysähtyneet täysin:
 - ennen laitteen luota poistumista
 - ennen tukoksen poistamista
 - ennen tuotteen tarkastusta, puhdistusta ja huoltoa
 - tuotteen tarkastamista, kun siihen on iskenyt vieras esine
- Onnettomuuden tai konevian sattuessa kytke välittömästi virta pois ja poista akkuyksikkö. Älä käytä laitetta ennen kuin se on perusteellisesti tutkittu valtuutetussa huoltoliikkeessä.
- Tuotteessa on vakionopeudensäädin lähellä liipaisinta. Vakionopeudensäätimellä nopeus voidaan säätää sopivalle tasolle, joka tarjoaa riittävän tehon työn suorittamiseen. Matala käyntinopeus vähentää melua ja tärinää. Vakionopeudensäädin vähentää käyttäjän väsymistä.
- Lisää ilman virtaus enimmäisnopeuteen turbopainikkeella. Turbotila kumoa

VAROITUS!

Tarkastaminen pudottamisen ja muiden iskujen jälkeen: Tarkista tuote huolella ja paikanna kaikki vauriot ja viat. Valtuutetun huoltopisteen on korjattava tai vaihdettava vioittuneet osat asianmukaisesti.

Irrota akkuyksikkö laitteesta ennen kuin teet siihen mitään toimenpiteitä.

Älä hävitä akkuja talousjätteiden seassa tai polttamalla. ECHO:n tuotejakeelijat ottavat takaisin vanhat akut ympäristön suojelemiseksi.

Älä säilytä akkupakettia metallisten esineiden kanssa (oikosulkuriski).

Lataa akkupaketit vain ECBC-58VEU/ECBC-58VUK -laturilla. Älä käytä muiden järjestelmien akkupaketteja.

Yhteensopivat akut: ECBP-58V20/ECBP-58V40

Akkuhappoa saattaa vuotaa viallisista akuista äärimmäisten kuormitusten tai lämpötilojen vuoksi. Jos joudut kosketuksiin akkuhapon kanssa, pese se heti pois saippualla ja vedellä. Jos sitä pääsee silmiin, huuhtelee kunnolla vähintään 10 minuutin ajan ja käänny välittömästi lääkärin puoleen.

LISÄÄ AKUN TURVALLISUUSVAROITUKSIA



VAROITUS!

Jotta vältetään lyhytsulun aiheuttama tulipalon, loukkaantumisen tai tuotteen vahingoittumisen vaara, älä koskaan upota työkalua, vaihtoakkuja tai latauslaitetta nesteeseen ja huoletdi siitä, ettei mitään nesteitä pääse tunkeutumaan laitteiden tai akkujen sisään. Syövyttävät tai sähköä johtavat nesteet, kuten suolavesi, tietyt kemikaalit ja lalkaisuaineet tai valkaisuaineita sisältävät tuotteet voivat aiheuttaa lyhytsulun.

KULJETUS JA VARASTOITAESSA

- Sammuta tuote, irrota akku ja anna sen jäähtyä ennen varastointia ja kuljetusta.
- Puhdista laitteesta kaikki vieraat materiaalit. Varastoi laite viileään, kuivaan ja hyvin tuuletettuun paikkaan, jossa lapset eivät pääse siihen käsiksi. Pidä poissa syövyttäviltä aineilta kuten puutarhakemikaaleilta ja jäänsulatusuolalta. Älä säilytä ulkona.
- Kiinnitä tuote kuljetettaessa siten, että se ei pääse liikkumaan tai kaatumaan, jotta vältetään loukkaantumisia ja vaurioita.

HUOLTO



VAROITUS!

Käytä ainoastaan alkuperäisiä valmistajan tuottamia varaosia, lisälaitteita ja lisävarusteita. Tämän noudattamatta jättäminen voi johtaa loukkaantumiseen ja huonoon tulokseen ja voi mitätöidä takuun.



VAROITUS!

Huolto kaipaa suurta huolellisuutta ja hyvää työkalun tuntemusta: Se on annettava pätevän teknikon tehtäväksi. Kun tuote vaatii huoltoa, vie tuote valtuutettuun huoltoon. Käytä vaihdossa yksinomaan alkuperäisiä varaosia.

- Sinulla on lupa suorittaa ainoastaan tässä käsikirjassa kuvattuja säätöjä ja korjauksia. Jos laite vaatii muuta huoltoa, ota yhteys valtuutettuun huoltopisteeseen.
- Puhdista tuote aina käytön jälkeen pehmeällä ja kuivalla liinalla.
- Varmista aina, että ruuvit ja mutterit ovat tiukasti kiinni, jotta tuote olisi aina turvallinen ja käyttövalmis. Valtuutetun huoltopisteen on korjattava tai vaihdettava vioittuneet osat asianmukaisesti.
- Vie tuote valtuutettuun huoltoon vaurioituneiden ja lukukelvottomien kyttien vaihtamiseksi.

AKUT

- Jos akkupaketteja ei ole käytetty vähään aikaan, ne on syytä ladata uudelleen ennen käyttöä.
- Yli 50 °C (122 °F) lämpötilat alentavat akkupaketin suorituskykyä. Vältä akkupakettien pitkäaikaista altistumista kuumuudelle tai auringonvalolle (ylikuumenemisriski).
- Laturin ja akun kontaktipinnat täytyy pitää puhtaina.
- Akkupakettien tulee olla täyteen ladattuja käytön jälkeen niiden eliniän optimoimiseksi.
- Pidä äläkä akkupakettien elinikä poista akkupaketti laturista heti, kun se on täyteen ladattu.

Jos akku varastoidaan yli 30 päiväksi:

- Säilytä akkua alle 27°C lämpötilassa ja kuivassa tilassa.
- Säilytä akkua 30-50 % ladattuna.
- Lataa akku normaalisti kuuden varastointikuukauden välein.

LITIUMAKKUKUJEN KULJETTAMINEN

Toimitetut litiumioniakut ovat vaarallisia tuotteita koskevan lainsäädännön alaisia.

Akkujen kuljettamisessa on noudatettava paikallisia, kansallisia ja kansainvälisiä säännöksiä ja määräyksiä.

- Käyttäjä voi kuljettaa akkuja maanteitse ilman muita vaatimuksia.
- Litiumioniakkujen kaupallinen kuljetus kolmansien osapuolten toimesta on vaarallisten aineiden säännösten alainen. Kuljetusvalmistelut ja kuljetus vaativat yksinomaan asianmukaisesti koulutettua henkilöstöä, ja vastaavien asiantuntijoiden on valvottava toimintaa.

Akkujen kuljettaminen:

- Varmista, että akkujen navat on suojattu ja eristetty oikosuluilta.
- Varmista, että akkupaketti on pakattu turvallisesti niin, ettei se liiku pakkauksessa.
- Älä kuljeta akkuja, jotka ovat halkeilleet tai vuotavat.

Kysy välitykseltä lisäneuvoja.

KÄYTTÖÖN LIITTYVÄT RISKIT

Vaikka tuotetta käytettäisiin ohjeiden mukaisesti, ei ole mahdollista täysin eliminoida tietyjä käyttöön liittyviä riskitekijöitä. Käytössä voi aiheutua seuraavia vaaroja, ja käyttäjän tulee kiinnittää erityistä huomiota niiden välttämiseen:

- Tärinän aiheuttama vamma
 - Pitele tuotetta aina kahvoista ja rajoita työaikaa sekä altistumista.
- Melun aiheuttama vamma
 - Käytä suojalaseja ja rajoita altistumista.

- Lentävien roskien aiheuttamat vammat.
 - Käytä aina suojalaseja.

RISKIEN VÄHENTÄMINEN

Raporttien mukaan käsikäyttöisten laitteiden tärinä voi joidenkin kohdalla myötävaikuttaa Raynaud's Syndromen (Raynauodin oireen) ilmenemiseen. Oireita ovat pistely, turtuus ja sormien kalpeneminen, yleensä kylmässä ilmassa. Perinnölliset tekijät, kylmyys ja kosteus, ruokavalio, tupakointi sekä työtavat voivat kaikki myötävaikuttaa näiden oireiden ilmenemiseen. Käyttäjä voi ehkäistä tärinän aiheuttamia vaikutuksia seuraavasti:

- Pidä itsesi lämpimänä kylmällä säällä. Käytä tuotteen käytön aikana käsineitä, jotta kätesi ja ranteesi pysyvät lämpöisinä. Raporttien mukaan kylmä ilma on tärkeä tekijä Raynaud's Syndromen (Raunauodin oireiden) ilmenemisessä.
- Harjoita kunkin käyttöjakson jälkeen liikuntaa, jotta verenkierto lisääntyy.
- Pidä työn aikana säännöllisesti taukoja. Rajoita päivittäisen tärinän määrä.

Jos mitään yllä mainittuja oireita ilmenee, lopeta heti laitteen käyttö ja kerro oireista lääkärille.



VAROITUS!

Laitteen pitkittynyt käyttö voi aiheuttaa tai vaikeuttaa vammoja. Kun käytät mitä tahansa laitetta pitkiä aikoja, muista pitää säännöllisiä taukoja.

KÄYTTÖTARKOITUS

Puhallin on tarkoitettu käytettäväksi ainoastaan ulkona, kuivissa ja hyvin valaistuissa olosuhteissa.

Tuotetta ei ole tarkoitettu lasten eikä sellaisten ihmisten käytettäväksi, joiden ruumiin, aistien tai mielen suorituskyky on heikentynyt.

Tuotteella saa puhalltaa kevyitä roskia, kuten lehtiä, ruohoa ja muuta puutarhajätettä.

Älä käytä laitetta tarkoituksiin, joita ei ole mainittu Tarkoitettu käyttö -osiossa.

TUNNE TUOTTEESI

Ks. sivu 14-15.

1. Turbopainike
2. Kädensija
3. Liipaisin
4. Akku
5. Vakionopeuden säätö
6. Suutin
7. Ylävarsi
8. Laturi

SYMBOLIT



Lue ja ymmärrä kaikki ohjeet ennen tuotteen käyttöä ja noudata kaikkia varoituksia ja turvallisuusohjeita.



Käytä kuulosuojaimia



Käytä silmäsuojaimia



Älä altista konetta sateelle tai kosteudelle.



Varo sinkoutuneita ja muita lentäviä esineitä. Pidä kaikki sivulliset vähintään 15 metrin päässä toiminta-alueelta – erityisesti lapset ja lemmikit.



Pyörivät puhaltimet Pidä kädet ja jalat poissa aukoista tuotteen käydessä.



Lisää ilman virtaus enimmäisnopeuteen turbopainikkeella. Kun painike löysätään, puhallin palaa aiemmin valittuun nopeuteen.



Tässä tarrassa näytetty taattu äänenpaine on 106 dB.



Ukrainalainen säädöstenmukaisuusmerkintä



EurAsian-vaatimustenmukaisuusmerkki



Käytöstä poistettavia sähkölaitteita ei pidä hävittää talousjätteiden mukana. Ne on mahdollisuuksien mukaan pantava kiertoon. Kierrätysohjeita antavat kunnan viranomaiset ja vähittäiskauppiat.



Tämä työkalu on sen EU-maan kaikkien sääntömääräisten standardien mukainen, josta se on ostettu.

Seuraavat signaalisanat ja merkitykset on tarkoitettu selittämään tähän tuotteeseen liittyviä riskejä.

⚠ VAARA

Ilmaisee välitöntä vaaratilannetta, joka ellei sitä vältetä, johtaa kuolemaan tai vakavaan loukkaantumiseen.

⚠ VAROITUS

Ilmaisee potentiaalisen vaaratilanteen, joka ellei sitä vältetä, johtaa kuolemaan tai vakavaan loukkaantumiseen.

⚠ HUOMAUTUS

Ilmaisee potentiaalisen vaaratilanteen, joka ellei sitä vältetä, saattaa johtaa pienempään tai keskivaikkeaan loukkaantumiseen.

HUOMAUTUS

Ilman turvallisuusvaroitussymbolia

Ilmoittaa tilanteesta, jossa omaisuutta saattaa vaurioitua.

EN
FR
DE
ES
IT
NL
PT
DA
SV
FI
NO
RU
PL
CS
HU
RO
LV
LT
ET
HR
SL
SK
BG
UK
TR





TEKNISKE DATA

BLÅSER

ECPLB-58V

Serienummer	18801301000001-18801301999999
Spenning	51.1V, 58V MAX
Nominell strøm turbomodus	21 A
Turbomodus	
Lufthastighet turbomodus	230 km/h
Luftvolum turbomodus	15,4 m ³ /min
Viftehastighet ved belastning i turbomodus	22000/min
Vekt (med en batteripakke på 2,0 Ah)	3,7 kg
Vekt (med en batteripakke på 4,0 Ah)	4,4 kg
Vekt (uten batteri)	2,5 kg
Støyutslippsnivå (iht. tillegg CC i EN 50636-2-100)	
A-vektet lydtrykk ved operatørposisjon	$L_{PA} = 89,1 \text{ dB(A)}$
Usikkerhet	$K = 2,5 \text{ dB}$
A-vektet lydeffektnivå	$L_{WA} = 102,44 \text{ dB(A)}$
Usikkerhet	$K = 2,75 \text{ dB}$
Vibrasjonsnivå (iht. tillegg BB i EN 50636-2-100)	$ah = 9,84 \text{ m/s}^2$
Usikkerhet	$K = 1,5 \text{ m/s}^2$

BATTERI OG LADER

ECPLB-58V

Kompatible batteripakker	ECBP-58V20 / ECBP-58V40
Kompatibel lader	ECBC-58VEU / ECBC-58VUK



ADVARSEL!

Nivået på utslippet fra vibreringen som er gitt i dette infoheftet er målt i samsvar med en standardisert testmetode og kan brukes til å sammenligne et verktøy med et annet. Det kan brukes for å gi en utslippsvurdering.

Det opplyste utslippsnivået fra vibreringen stammer fra verktøyets hovedapplikasjoner. Utslipet fra vibreringen kan være annerledes hvis verktøyet brukes til andre ting med forskjellig tilbehør, eller hvis det er dårlig vedlikeholdt. Dette kan øke farenivået betraktelig i løpet av arbeidsperioden.

En vurdering av farenivået fra vibreringen bør også ta hensyn til de gangene verktøyet er slått av eller går på tomgang. Dette kan redusere farenivået betraktelig i løpet av arbeidsperioden.

Du kan også utføre følgende sikkerhetstiltak for å beskytte operatøren mot virkningene av vibreringen: vedlikehold verktøyet og tilbehøret, hold hendene varme og organiser skiftene.



ADVARSEL!

Les alle sikkerhetsadvarslene og alle instruksjonene. Å unnlate å følge advarslene og instruksjonene kan føre til elektrisk støt, brann og alvorlig personskade.

Ta vare på disse advarslene og instruksjonene for å se i dem senere.

GENERELLE SIKKERHETSADVARSLER



ADVARSEL!

Ikke tillat at barn eller personer som ikke er kjent med brukermanualen bruke produktet. Lokale forskrifter kan begrense en alder av operatøren.



ADVARSEL!

Når produktet brukes må sikkerhetsreglene følges. Les disse instruksjonene før du tar i bruk produktet for din egen sikkerhet og sikkerheten til personer som befinner seg i nærheten. Vennligst ta vare på instruksjonene for fremtidig bruk.





ADVARSEL!

Maskinen skal ikke brukes av barn eller personer med redusert fysisk, sensorisk eller mental kapasitet, eller personer som mangler erfaring og kunnskaper. Barn må ha riktig tilsyn for å sikre at de ikke leker med produktet.

OPPLÆRING

- Les instruksjonsmanualen nøye. Gjør deg kjent med styringen og riktig bruk av produktet.
- Du må aldri la barn, personer med redusert fysisk, sensorisk eller mental kapasitet eller mangel på erfaring og kunnskap eller personer som ikke kjenner disse instruksene, bruke produktet. Lokale forskrifter kan begrense en alder av operatøren.
- Husk at operatøren eller brukeren er ansvarlig for uhell og farer som andre personer og deres eiendom får påført.
- Hold tilskuere, barn og kjæledyr 15 m unna arbeidsområde. Stopp produktet når noen kommer inn på området hvor produktet brukes.
- Ikke bruk utstyret når du er sliten, syk eller under påvirkning av alkohol, narkotika eller medisiner som kan påvirke reaksjonsevne og dømmekraft.

KLARGJØRING

- Visse regioner har forskrifter som begrenser bruken av produktet til definerte operasjoner. Spør de lokale myndigheter for råd.
- Bruk alltid full hørselvern når du bruker dette produktet. Denne maskinen er meget støyfull og kan føre til varige hørselsskader dersom man ikke bruker hørselvern for å begrense eksponeringen og følger anvisningen om å bruke hørselvern.
- Bruk alltid full øyeskyttelse når du bruker dette produktet. Produsenten anbefaler sterkt bruk av en full ansiktsmaske eller helt tette vernebriller. Vanlige briller eller solbriller gir ikke tilstrekkelig beskyttelse. Gjenstander kan når som helst bli kastet ut med stor fart av den sterke luftstrømmen og kan sprette tilbake fra harde overflater mot operatøren.
- Når du bruker produktet, ha alltid på gode sko og lange bukser. Ikke bruk maskinen uten sko eller med åpne sandaler. Unngå å bruke klær som er løstsittende eller som har hengende snorer eller belter.
- Ikke bruk løstsittende klær eller smykker som kan bli trukket inn i luftinntakene. Sørg for at langt hår ikke når lenger ned en til skuldrene for å hindre at det kan fanges opp av roterende deler.
- Kontroller før hver bruk at alle styreenheter og sikkerhetsanordninger fungerer som de skal. Ikke bruk dette produktet hvis "av"-knappen ikke stanser motoren.
- Bruk produktet kun i anbefalte posisjoner og bare på flate og faste overflater.
- Ikke bruk maskinen på asfaltert eller gruslagt overflate der utkastet materiale kan føre til skade.

- Sjekk alltid produktets ytre for skader før bruk. Sjekk at beskyttelser og håndtak er på plass og festet riktig. Erstatt slitte eller skadede komponenter i sett for å beholde balansen. Erstatt skadede eller uleselige merker/etiketter.
- Ikke bruk maskinen dersom andre personer - og spesielt barn - eller dyr er i nærheten.
- Hold alle luftinntak rene for avfall.
- Bruk rake og kost til å løsne smuss før blåsing.
- Klargjør arbeidsstedet før hver gangs bruk. Fjern alle gjenstander som steiner, knust glass, spiker, wire eller hyssing som kan bli slengt lange avstander med stor fart.

BATTERIPRODUKTER - BRUK OG STELL

- Lad bare med ladere som er spesifisert av produsenten. En lader som passer til en type batteripakke kan skape risiko for brann dersom den brukes til en annen type batteripakke.
 - Bruk patteriprodukter kun med spesielt tiltenkte batteripakker. Bruk av andre batteripakker kan føre til risiko for skade og brann.
 - Når batteripakken ikke er i bruk, hold den vekke fra metallgjenstander som binders, mynter, nøkler, spiker, skruer og annet som kan forbinde de to terminalene med hverandre. Kortslutning av batteriterminalene kan føre til brenning eller brann.
 - Dersom batteriet misbrukes kan det slippe ut væske, unngå hudkontakt med væsken. Hvis du får kontakt med væsken fra batteriet, skyl med rikelige mengder vann. Hvis væsken får kontakt med øynene må det søkes medisinsk hjelp. Væske som kommer ut av batteriet kan føre til irritasjon eller brannår.
 - Ikke bruk et batteri eller verktøy som er skadet eller endret. Batterier som er skadd eller endret, kan oppføre seg uforutsigbart, noe som kan føre til brann, eksplosjon og personskade.
 - Ikke utsett batteriet eller verktøyet for ild eller høy temperatur. Eksponering for brann eller høy temperatur over 130 °C kan føre til eksplosjon.
 - Alle ladeinstruksjoner må følges. Ikke lad batteriet eller verktøyet hvis omgivelsestemperaturen er utenfor området som er angitt i bruksanvisningen. Feil lading eller lading ved temperaturer utenfor det angitte området kan ødelegge batteriet og øke risikoen for brann.
- ## BETJENING
- Bruk maskinen kun til akseptable døgtider - ikke tidlig på morgenen eller sent på natten når folk kan føle seg forstyrret.
 - Du må aldri bruke produktet i eksplosive omgivelser.
 - Unngå å bruke produktet under dårlige værforhold, spesielt når det er fare for lynnedslag.



- Ikke bruk i dårlig lys. Operatøren må ha klar sikt over arbeidsfeltet for å identifisere potensielle farer.
- Bruk av hørselsvern reduserer muligheten for å høre advarsler (rop eller alarmer). Brukeren må være ekstra oppmerksom med hensyn til hva som skjer på arbeidsområdet.
- Unngå forstyrrelser og konsentrer deg om oppgaven.
- Bruk av lignende utstyr i nærheten øker faren for både hørselskade og muligheten for at andre kommer inn i din arbeidsson.
- Ha god fotfeste og ballanse til enhver tid. Ikke len deg for langt. Hvis du lener deg for langt, kan du miste balansen.
- Sørg for å ha godt fotfeste i skråninger. Gå, du må aldri løpe mens du arbeider med maskinen.
- Hold alle deler av kroppen vekke fra bevegelige deler. Bladene i roterende løpehjul kan skape alvorlig personskade.
- Kjør ikke motoren uten at korrekt utstyr er montert.
- Både munnstykket og den nedre slangen må være satt på før produktet brukes.
- Du må ikke endre maskinen på noe måte eller bruke deler og tilbehør som ikke er anbefalt brukt av produsenten.



ADVARSEL!

Dersom produktet faller i bakken, får et sterkt slag eller starter å vibrere unormalt, stans produktet omgående og sjekk for skader eller finn ut hva som er årsaken for vibrasjonene. Enhver skade må reparere helt eller delen skiftes av et autorisert serviceverksted.

- Stopp alltid produktet og ta ut batteriet for å redusere risikoen for personskade som skyldes kontakt med roterende deler. Påse at alle bevegelige deler har stoppet helt:
 - før produktet etterlates uten oppsyn
 - før rengjøring av en blokkering
 - før kontroll, rensing og arbeider på produktet
 - inspiser produktet dersom du har kommet borti et fremmed objekt
- Hvis det skjer en ulykke eller maskinskade, må redskapen straks slås av og batteripakken tas ut. Ikke bruk redskapen igjen før den er nøye kontrollert av et autorisert servicesenter.
- Produktet er utstyrt med en spak for kjørekontroll i nærheten av avtrekkeren. Kjørekontrollen setter hastigheten til et komfortabelt nivå for å gi nok effekt til å utføre jobben. Lav kjørehastighet vil bidra til å redusere støy og vibrasjoner. Kjørekontrollen bidrar til å redusere belastningen på operatøren.
- Trykk på turboboost for å øke luftstrømmen til maksimal hastighet. Turboboost vil forbikoble

cruisekontrollfunksjonen. Viften vil gå tilbake til forrige valgte hastighet når knappen slippes.



ADVARSEL!

Innstilling av kjørekontrollen vil drive og låse avtrekkeren. I dette tilfellet vil utløseren ikke frigjøres og slå av blåseren. Slå av fartsholderen ved å trykke spaken helt frem slik at blåsermotoren stopper.

SPESIFIKKE SIKKERHETSADVARSLER FOR BLÅSEREN

- Bruk ansiktsmaske med filter ved arbeid i støvete miljøer for å redusere risikoen for skader som følge av innånding av støv.
- Fukt overflatene lett dersom det er støvete omgivelser.
- Ikke rett blåsemunnstykket mot mennesker eller dyr.
- Sett aldri gjenstander inni blåserørene.
- Bruk hele blåserdyseforlengeren slik at luftstrømmen kan arbeide nær bakken og dermed virke på en effektiv måte.
- Ikke sett blåseren på toppen av eller nær løstliggende smuss. Smuss kan bli sugd inn i inntaksventilene, noe som kan føre til skader på produktet.
- Ikke bruk maskinen i nærheten av åpne vinduer.

SPESIELLE SIKKERHETSADVARSLER



ADVARSEL!

Inspeksjon etter fall og andre former for støt: Foreta en grundig inspeksjon for å identifisere eventuelle skader eller påvirkning av funksjonaliteten. Enhver del som er skadet må repareres eller skiftes ut ved et autorisert serviceverksted.

Fjern batteripakken før du starter arbeid på produktet.

Ikke brenn kast brukte batterier sammen med husholdningsavfall. Skal ikke brennes. Utladde batterier kan leveres til ECHO-distributører.

Batteripakken skal ikke oppbevares sammen med metallgjenstander (fare for kortslutning).

Batteripakker skal bare lades med ECBC-58VEU/ECBC-58VUK-laderen. Ikke bruk batteripakker fra andre systemer.

Kompatible batteripakker: ECBP-58V20/ECBP-58V40

Under ekstrem last eller temperaturer kan batterisyre lekke fra skadede batterier. Hvis du kommer i kontakt med batterisyre, må dette umiddelbart vaskes av med såpe og vann. Hvis batterisyren kommer i kontakt med øynene, må du skylle dem i 10 minutter og deretter kontakte lege.



EKSTRA ADVARSLER FOR BATTERISIKKERHET



ADVARSEL!

For å unngå fare for en brann forårsaket av en kortslutning, av personskader eller skader av produktet, må det forhindres at batteripakken eller laderen dyppes i væsker og også sørges for at ingen væsker kan komme inn i apparatene eller batteriene. Korroderende og ledende væsker som saltvann, visse kjemikalier og blekemidler eller produkt som inneholder blekemidler kan forårsake en kortslutning.

TRANSPORT OG LAGRING

- Slå av produktet og la det kjøles ned før lagring eller transport.
- Fjern alle fremmedelementer fra produktet. Lagres på et kjølig, tørt og godt ventilt sted som er utilgjengelig for barn. Hold den borte fra korrosive materialer, så som ugressmidler og veisalt. Ikke oppbevar utendørs.
- Ved transport må produktet sikres mot å komme i bevegelse eller falle for å unngå skade på personer eller produktet.

VEDLIKEHOLD



ADVARSEL!

Bruk kun produsentens originale reservedeler, tilleggsutstyr og påsatsler. Dersom dette ikke følges, kan det forårsake personskader, dårlig funksjon og kan annullere garantien din.



ADVARSEL!

Service krever meget stor forsiktighet og kunnskap og bør utføres kun av kvalifisert teknisk personale. For service skal produktet leveres til et autorisert serviceverksted. Når service utføres skal kun identiske reservedeler brukes.

- Ikke utføre justeringer eller reparasjoner som ikke er beskrevet i denne bruksanvisningen. For andre reparasjoner, ta kontakt med et autorisert serviceverksted.
- Etter hver bruk, rens produktet med en myk tørr klut.
- Kontroller all mutter, bolter og skruer med jevne mellomrom at de er skrudd fast for å sikre at produktet er i driftssikker stand. Enhver del som er skadet må repareres eller skiftes ut ved et autorisert serviceverksted.
- Bring produktet til et autorisert servicesenter for utskifting av skadede eller uleselige etiketter.

BATTERIER

- Batteripakker som ikke har vært brukt på en stund bør lades opp før du bruker dem.
- Temperaturer over 50°C reduserer batteripakkens ytelse. Produktet må ikke utsettes for varme eller solskinn (fare for overoppheting).
- Ladekontaktene og batteripakkene må holdes rene.
- Batteripakkene må lades helt opp etter bruk hvis du ønsker at de skal vare lengst mulig.
- Fjern batteripakken fra laderen når det er fulladet, sånn at det varer lengst mulig.

For batteripakkelagring i mer enn 30 dager:

- Oppbevar batteripakken der temperaturen er under 27°C, og vekke fra fuktighet.
- Oppbevar batteripakken i 30%-50% ladet tilstand.
- For hver seks måneders lagringstid, lad batteriet på normal måte.

TRANSPORTERE LITHIUM-BATTERIER

De medfølgende litium ion-batteriene omfattes av lov om transport av farlig gods.

Transport av disse batteriene må gjøres i samsvar med lokale, nasjonale og internasjonale bestemmelser og forskrifter.

- Brukeren kan transportere batteriene på åpen vei uten innfrielse av ytterligere krav.
- Kommersiell frakt av Lithium-Ion-batterier er underlagt bestemmelsene om transport av farlig gods. Klargjøring av transporten og transporten kan kun utføres av passende opplærte personer og prosessen må følges av tilsvarende kvalifiserte eksperter.

Iværksatt følgende tiltak når du frakter batteriene:

- Påse at batterienes kontakterminaler er beskyttet og isolert for å hindre kortslutning.
- Se til at batteripakken er sikret mot bevegelse inni pakningen.
- Ikke transporter batterier som er sprukne eller som lekker.

Kontakt speditøren for å få ytterligere råd.

GJENVÆRENDE RISIKO

Selv om utstyret brukes som beskrevet er det ikke mulig å unngå enhver gjenværende risiko. Følgende faresituasjoner kan oppstå ved bruk, og operatøren må legge spesielt vekt på å unngå følgende:

- Personskade på grunn av vibrasjon
 - Hold produktet i angitte håndtak og begrenns arbeidstid og eksponering.
- Skader skapt av støv.
 - Bruk hørselvern og begrenns eksponeringen.

- Skade forårsaket av luftbårne gjenstander.
 - Bruk til enhver tid øyebeskyttelse.

FAREREDUKSJON

Det foreligger rapporter om at vibrasjoner fra håndholdt verktøy for enkelte personer kan bidra til en tilstand som kalles Raynauds Syndrome. Symptomene kan omfatte følelsesløshet og gjøre fingrene bleke, vanligvis synlig ved eksponering til lave temperaturer. Arvelige faktorer, eksponering mot lave temperaturer og fuktighet, diett, røyking og arbeidspraksis blir alle ansett for å kunne bidra til å utvikle disse symptomene. Brukeren kan iverksette tiltak for mulig å redusere virkningene av vibrasjonene:

- Hold kroppen din varm i kaldt vær. Bruk hansker og hold hender og håndledd varme ved bruk av produktet. Det er rapportert at kaldt vær er en viktig faktor som bidrar til Raynauds Syndrome.
- Etter hver arbeidsperiode bør det utføres øvelser for å øke blodsirkulasjonen.
- Ta ofte pauser fra arbeidet som utføres. Begrens mengden av eksponering pr. dag.

Hvis du opplever noen av symptomene på denne tilstanden må du øyeblikkelig avbryte arbeidet og oppsøke en lege med disse symptomene.



ADVARSEL!

Hvis man bruker verktøyet for lenge av gangen, kan det føre til eller forverre allerede eksisterende personskaade. Når du bruker et verktøy over en lenger tidsperiode, husk å ta regelmessige pauser.

TILTENKT BRUK

Viften er kun beregnet til bruk utendørs under tørre og godt belyste forhold.

Dette produktet er ikke ment å bli brukt av barn eller personer med nedsatte fysiske, mentale eller sensoriske evner.

Produktet er ment for å blåse lett smuss blant annet blader, gress og annet hageavfall.

Ikke bruk produktet til noe annet formål som ikke er opplistet i Tiltent bruk.

KJENN PRODUKTET DITT

Se side 14-15.

1. Turboknapp
2. Håndtak
3. Avtrekker
4. Batteri
5. Cruise control
6. Dyse
7. Øvre rør
8. Lader

SYMBOLER



Les og forstå alle instruksjoner før du tar i bruk produktet, følg alle advarsler og sikkerhetsanvisninger.



Bruk hørselsvern



Bruk øyebeskyttelse



Ikke utsette for regn eller fuktige forhold.



Vær oppmerksom på utkastede eller flygende gjenstander. Hold tilskuere, spesielt barn og dyr, på god avstand, det vil si minst 15 meter fra arbeidsområdet



Roterende viften. Hold hender og føtter unna åpninger mens produktet er i gang.



Trykk på turboboost for å øke luftstrømmen til maksimal hastighet. Viften vil gå tilbake til forrige valgte hastighet når knappen slippes.



Det garanterte lydtrykksnivået er på 106 dB og er angitt på etiketten.



Ukrainsk merke for konformitet



EurAsian Konformitetstegn



Avfall fra elektriske produkter skal ikke kastes sammen med husholdningsavfall. Vennligst resirkulervedeksisterende avfallsbehandlingssted. Undersøk hos dine lokale myndigheter eller forhandler for råd om resirkulering.



Dette verktøyet overholder samtlige standarder i det EU-landet det er kjøpt i.

Følgende symboler og betydninger forklarer risikonivået som er assosiert med dette produktet.



FARE

Indikerer en øyeblikkelig farlig situasjon, som, hvis ikke unngås, kan resultere i død eller alvorlig personskaade.

⚠ ADVARSEL

Indikerer en potensiell farlig situasjon, som, hvis ikke unngås, kan resultere i død eller alvorlig personskade.

⚠ FORSIKTIGHETSREGEL

Indikerer en potensiell farlig situasjon, som, hvis ikke unngås, kan resultere i mindre eller moderat personskade.

FORSIKTIGHETSREGEL

Uten sikkerhetsvarselsymbol

Indikerer en situasjon som kan føre til skade på eiendom.



**ТЕХНИЧЕСКИЕ ХАРАКТЕРИСТИКИ****ВОЗДУХОДУВКА****ЕСPLB-58V**

Заводской номер	18801301000001-18801301999999
Напряжение	51.1V, 58V MAX
Расчетная сила тока, турбо-режим	21 A
Турбо-режим	
Турбо-режим: Скорость воздушного потока	230 km/h
Турбо-режим расхода воздуха	15,4 m ³ /min
Скорость вентилятора при полной нагрузке, турбо-режим	22000/min
Вес (с аккумуляторным блоком 2 Ач)	3,7 kg
Вес (с аккумуляторным блоком 4 Ач)	4,4 kg
Масса (без батарей)	2,5 kg
Уровень шума (в соответствии с Приложением СС стандарта EN 50636-2-100)	
Амплитудно-взвешенный уровень звукового давления на рабочем месте оператора	$L_{PA} = 89,1 \text{ dB(A)}$
Погрешность	$K=2,5 \text{ dB}$
Уровень А-взвешенной звуковой мощности	$L_{WA} = 102,44 \text{ dB(A)}$
Погрешность	$K = 2,75 \text{ dB}$
Уровень вибрации (в соответствии с Приложением ВВ стандарта EN 50636-2-100)	$ah = 9,84 \text{ m/s}^2$
Погрешность	$K = 1,5 \text{ m/s}^2$

АККУМУЛЯТОРНАЯ БАТАРЕЯ И ЗАРЯДНОЕ УСТРОЙСТВО**ЕСPLB-58V**

Совместимая аккумуляторная батарея	ЕСBP-58V20 / ЕСBP-58V40
Совместимое зарядное устройство	ЕСBC-58VEU / ЕСBC-58VUK

**ОСТОРОЖНО!**

Данные об уровне вибрационного воздействия, указанные в настоящей брошюре, получены в ходе стандартизированного исследования и могут использоваться для сравнения инструментов. Они могут применяться в рамках предварительной оценки степени воздействия.

Указанный уровень вибрационного воздействия учитывает основные области применения инструмента. При этом, если инструмент используется иным образом, с другим оборудованием либо некачественно обслуживается, степень вибрационного воздействия может отличаться. В рамках всего периода эксплуатации это может способствовать значительному повышению уровня воздействия.

Установление уровня вибрационного воздействия должно также проводиться с учетом количества выключений инструмента и случаев работы на холостом ходу. В рамках всего периода эксплуатации это может способствовать значительному снижению уровня воздействия.

Определите дополнительные меры защиты оператора от воздействия вибрации, например: обслуживание инструмента и дополнительного оборудования, поддержание температуры рук, составление схем организации работ.





ОСТОРОЖНО!

Прочтите все предупреждения и инструкции по технике безопасности. Несоблюдение приводимых ниже предупреждений и инструкций может привести к поражению электрическим током, возгоранию или тяжким телесным повреждениям.



ОСТОРОЖНО!

Никогда не позволяйте детям или людям, незнакомым с этими инструкциями, использовать данное изделие. Местные инструкции могут ограничить возраст оператора.

Сохраните все предупреждения и инструкции по технике безопасности для последующего использования.

ОБЩИЕ ПРАВИЛА БЕЗОПАСНОСТИ



ОСТОРОЖНО!

При использовании устройства необходимо соблюдать правила техники безопасности. В целях собственной безопасности и безопасности наблюдающих лиц перед использованием устройства прочитайте приведенные в данном руководстве инструкции. Сохраните данные инструкции для последующего использования.



ОСТОРОЖНО!

Инструмент не предназначен для использования детьми или людьми с ограниченными физическими, сенсорными или умственными способностями или с недостатком опыта или знаний. Не допускайте того, чтобы дети играли с этим устройством.

ОБУЧЕНИЕ

- Внимательно прочтите данные инструкции. Ознакомьтесь с элементами управления и правильным использованием устройства.
- Никогда не позволяйте детям или людям с ограниченными физическими, сенсорными или умственными способностями, а также людям, незнакомым с этими инструкциями, использовать это устройство. Местные инструкции могут ограничить возраст оператора.
- Иметь в виду, что оператор или пользователь ответственны за несчастные случаи или опасности, встречающиеся другим людям или их собственности.
- Не допускайте прохожих, детей и домашних животных ближе чем на 15 м от рабочей зоны. Остановите устройство, если кто-то войдет в рабочую зону.

- Не работайте с изделием, если вы утомлены, больны, находитесь в состоянии алкогольного, наркотического опьянения или под воздействием лекарственных средств.

ПОДГОТОВКА

- В некоторых регионах существуют ограничения на использование некоторых операций с данным устройством. Проконсультируйтесь с местными органами власти.
- Обязательно носите специальные устройства для защиты слуха. Данное устройство сильно шумит, и длительное воздействие шума может привести к повреждению слуха, если не принимать меры предосторожности по ограничению времени воздействия шума, снижению уровня шума и защите органов слуха.
- Обязательно носите специальные устройства защиты зрения. Производитель настоятельно рекомендует носить шлем-маску или защитные очки закрытого типа. Обычные очки или солнцезащитные очки не являются надлежащей защитой. Мощная струя воздуха может привести к быстрому отлетанию посторонних предметов и их отскоку от твердых поверхностей в сторону оператора.
- Во время эксплуатации изделия всегда носите специальную обувь и длинные брюки. Не работайте с инструментом босиком или в открытых сандалиях. Не надевайте свободную одежду или одежду со свисающими шнурками или узлами.
- Не носите просторную одежду или ювелирные украшения, которые могут затянуться в воздухозаборное отверстие. Соберите длинные волосы выше плеч, чтобы предотвратить их попадание в движущиеся части.
- Убедитесь перед каждым использованием, что все элементы управления и предохранительные устройства функционируют правильно. Не используйте устройство, если невозможно остановить двигатель выключателем.
- Работайте с устройством, занимая рекомендуемое положение и только на твердой, ровной поверхности.
- Не работайте с инструментом на мощной или покрытой гравием поверхности, так как при этом выбрасываемый материал может привести к телесным повреждениям.
- Проверяйте корпус изделия на предмет повреждений перед каждым использованием. Убедитесь в том, что защитные приспособления и ручки находятся на месте и надежно закреплены. Замените изношенные или поврежденные, чтобы обеспечить балансировку. Замените поврежденные или нечитаемые наклейки.
- Не работайте с устройством, если рядом присутствуют посторонние лица, особенно дети, а также домашние животные.

EN
FR
DE
ES
IT
NL
PT
DA
SV
FI
NO
RU
PL
CS
HU
RO
LV
LT
ET
HR
SL
SK
BG
UK
TR




- Очищайте от мусора вентиляционные отверстия для охлаждения двигателя.
- Перед использованием удалите мусор с помощью граблей или метлы.
- Перед каждым использованием проверяйте рабочую зону. Уберите такие объекты, как камни, осколки стекла, гвозди, провода или шнуры, которые могут далеко отлететь под воздействием быстрого потока воздуха.

ЭКСПЛУАТАЦИЯ УСТРОЙСТВА С АККУМУЛЯТОРНЫМ ПИТАНИЕМ И УХОД ЗА НИМ

- Зарядку выполняйте только с использованием зарядного устройства, указанного изготовителем. Зарядное устройство, подходящее к одному типу аккумуляторных батарей, может создать опасность возгорания при использовании с аккумуляторными батареями другого типа.
- Используйте электрические устройства только со специально предназначенными для них аккумуляторными батареями. Использование аккумуляторных батарей другого типа может привести к телесным повреждениям или возгоранию.
- Если аккумуляторная батарея не используется, храните ее отдельно от других металлических предметов, например канцелярских скрепок, монет, ключей, гвоздей, винтов и других мелких металлических предметов, которые могут привести к замыканию контактов батареи. Замыкание контактов батареи может вызвать ожоги или привести к возгоранию.
- При ненормальных условиях из батареи может вытечь жидкость, избегайте контакта с ней. Если этого избежать не удалось, смойте жидкость водой. Если жидкость попала в глаза, после их промывания обратитесь за медицинской помощью. Жидкость, вытекающая из батареи, может вызвать раздражение или ожог.
- Не используйте поврежденный или модифицированный аккумуляторный блок и инструмент. Поврежденные или модифицированные аккумуляторы могут вести себя непредсказуемо, что может привести к пожару, взрыву или послужить причиной травмы.
- Не подвергайте аккумуляторный блок и инструмент воздействию огня и высокой температуры. Воздействие огня или температуры выше 130°C может привести к взрыву.
- Заряжайте аккумуляторные блоки и инструмент в соответствии с инструкцией, не подвергая их при этом воздействию температур вне диапазона, указанного в инструкции. Несоблюдение инструкций и зарядка при воздействии температур вне диапазона, указанного в инструкции, может привести к повреждению аккумулятора и повысить риск возгорания.

ЭКСПЛУАТАЦИЯ


- Используйте устройство только в рабочее время, а не рано утром или поздно вечером, когда это может мешать окружающим.
 - Никогда не используйте изделие во взрывоопасной атмосфере.
 - Избегайте использования устройства в плохих погодных условиях, особенно когда существует риск попадания молнии.
 - Не работайте при недостаточном освещении. Оператор должен четко видеть рабочую зону в целях выявления потенциальных опасностей.
 - Использование средств защиты органов слуха снижает способность услышать предупреждения (крики или сигналы). Работающий уделять повышенное внимание к происходящему в зоне работы.
 - Не отвлекайтесь, сосредоточьтесь на выполнении работы.
 - Эксплуатация аналоговых устройств вблизи рабочей зоны повышает риск повреждения слуха и опасность появления посторонних лиц в вашей рабочей зоне.
 - Держать устойчивую опору и баланс. Не перенапрягать. Перенапряжение может кончиться потерей баланса.
 - Обеспечьте устойчивость ног при работе на склонах. Передвигайтесь шагом, не бегайте.
 - Не допускайте попадания частей тела в движущиеся детали. Вращающиеся лопасти крыльчатки могут стать причиной тяжелой травмы.
 - Никогда не запускайте устройство без установленной на него соответствующей оснастки.
 - Нельзя включать инструмент без установленной насадки и нижней трубки.
 - Запрещается каким-либо образом изменять конструкцию устройства или использования детали и принадлежности, не рекомендованные производителем.
-  **ОСТОРОЖНО!**

Если устройство уронили, оно издает громкий стук или начинает чрезмерно вибрировать, немедленно остановите его и проверьте на наличие повреждений или выясните причину вибрации. Любые поврежденные детали должны быть надлежащим образом отремонтированы или заменены в авторизованном сервисном центре.
- Всегда выключайте инструмент и извлекайте аккумуляторный блок, чтобы исключить риск травмы при контакте с движущимися деталями. Убедитесь в полной остановке всех движущихся деталей:



- перед тем, как оставить инструмент без присмотра
 - перед устранением засора
 - перед проверкой, чисткой и техобслуживанием продукта;
 - осмотром инструмента после удара о какой-либо предмет
- В случае аварии или поломки немедленно выключите двигатель и снимите аккумуляторную батарею. Не используйте устройство, обратитесь в гарантийное обслуживание для дальнейшей проверки.

- Изделие снабжено рычажком стабилизатора скорости возле кнопки запуска. Стабилизатор скорости устанавливает удобную скорость, чтобы обеспечить достаточную мощность для работы. Чем ниже скорость, тем ниже уровень шума и вибрации. Стабилизатор скорости помогает снизить усталость оператора.
- Нажмите на кнопку "Turbo Boost", чтобы увеличить скорость воздушного потока до максимума. При включении режима "Turbo Boost" функция круиз-контроля отключается. После отпущания кнопки воздуходувка переключится на ранее выбранную скорость.

 **ОСТОРОЖНО!**

Установка стабилизатора скорости включит и заблокирует кнопку запуска. В этом случае выключатель не сработает и не выключит воздуходувку. Чтобы остановить мотор воздуходувки, выключите круиз-контроль, нажав рычаг вперед до конца.

ПРЕДОСТЕРЕЖЕНИЯ ОТНОСИТЕЛЬНО БЕЗОПАСНОГО ПОЛЬЗОВАНИЯ ВОЗДУХОДУВКОЙ

- Для снижения опасности травмирования, связанного с вдыханием пыли при повышенной запыленности, надевайте на лицо защитную маску.
- Слегка смочите поверхности в условиях сильной запыленности.
- Не направляйте выходное отверстие в режиме выдувания на людей или домашних животных.
- Не допускайте попадания посторонних предметов в трубки воздуходувки.
- Используйте дополнительную насадку воздуходувки, чтобы поток воздуха был близко к земле для максимальной эффективности.
- Не ставьте воздуходувку поверх разбросанного мусора или вблизи него. Мусор может затянуться в воздухозаборник и привести к повреждению устройства.
- Не работайте с устройством вблизи открытых окон.

ДОПОЛНИТЕЛЬНЫЕ УКАЗАНИЯ ПО БЕЗОПАСНОСТИ

ОСТОРОЖНО!

Осмотр после падения или других ударов: Внимательно осмотрите устройство на отсутствие повреждений и поломок. В случае повреждения какой-либо детали необходимо обратиться в авторизованный сервисный центр для выполнения надлежащего ремонта или замены.

Перед запуском и использованием изделия извлеките аккумуляторный блок.

Не выбрасывайте использованные батареи как бытовой мусор и не сжигайте их. Дистрибьюторы ECHO предлагают услугу возврата старых аккумуляторов для защиты окружающей среды.

Хранение аккумуляторного блока вместе с металлическими предметами не допускается (риск короткого замыкания).

Для зарядки аккумуляторных блоков используйте только зарядное устройство ECBC-58VEU/ECBC-58VUK. Использование аккумуляторных блоков от других систем не допускается.

Совместимая аккумуляторная батарея: ECPB-58V20/ ECPB-58V40

Существует опасность утечки электролита под экстремальной нагрузкой или при экстремальных температурах. При попадании электролита на кожу незамедлительно смойте его водой с мылом. При попадании в глаза тщательно промывайте не менее 10 минут и немедленно обратитесь к врачу.

ТРЕБОВАНИЯ БЕЗОПАСНОСТИ ПРИ ИСПОЛЬЗОВАНИИ ДОПОЛНИТЕЛЬНОЙ АККУМУЛЯТОРНОЙ БАТАРЕИ

ОСТОРОЖНО!

Для предотвращения опасности пожара в результате короткого замыкания, травм и повреждения изделия не опускайте инструмент, сменный аккумулятор или зарядное устройство в жидкости и не допускайте попадания жидкостей внутрь устройств или аккумуляторов. Коррозионные и проводящие жидкости, такие как соленый раствор, определенные химикаты, отбеливающие средства или содержащие их продукты, могут привести к короткому замыканию.

ТРАНСПОРТИРОВКА И ХРАНЕНИЕ

- Остановите устройство, извлеките батарею и дайте им остыть перед постановкой на хранение или транспортировкой.
- Очистите устройство от всех посторонних материалов. Храните его в прохладном, сухом,

хорошо проветриваемом и недоступном для детей месте. Не держите бензопилу рядом с коррозионными веществами, такими как садовые химикаты или размораживающая соль. Не храните на открытом воздухе.

- Для транспортировки закрепите изделие так, чтобы оно не могло перемещаться или упасть во избежание травмирования персонала или повреждения изделия.

ТЕХНИЧЕСКОЕ ОБСЛУЖИВАНИЕ



ОСТОРОЖНО!

Используйте только оригинальные запчасти, аксессуары и насадки от производителя. Невыполнение этого требования может привести к травме, к снижению производительности и к аннулированию гарантии.



ОСТОРОЖНО!

Обслуживание требует чрезвычайной заботы и знания и должно быть выполнено только квалифицированным техником обслуживания. Обратитесь в авторизованный сервисный центр для техобслуживания. При обслуживании использовать только идентичные сменные части.

- Не выполняйте работ по регулировке и ремонту, не описанных в данном руководстве. По вопросу ремонта обращайтесь в авторизованный сервисный центр.
- После каждого использования протирайте изделие мягкой сухой тканью.
- Проверить все болты, задвижки, и винты, через короткие интервалы, на надлежащую плотность, чтобы убедиться, что изделие находится в безопасном, рабочем состоянии. В случае повреждения какой-либо детали необходимо обратиться в авторизованный сервисный центр для выполнения надлежащего ремонта или замены.
- Обратитесь в авторизованный сервисный центр для замены поврежденных или нечитаемых этикеток изделия.

БАТАРЕИ

- Аккумуляторные блоки, которые не использовались какое-то время, перед началом эксплуатации необходимо зарядить.
- При температуре выше 50°C (122°F) производительность аккумуляторного блока снижается. Не допускайте длительного воздействия жары или солнечных лучей (риск перегрева).
- Контакты зарядного устройства и аккумуляторных блоков должны содержаться в чистоте.
- Для обеспечения оптимального срока службы

после использования изделия аккумуляторные блоки необходимо полностью зарядить.

- Для обеспечения максимального срока службы аккумуляторного блока после каждой зарядки извлекайте его из зарядного устройства.

Для хранения аккумуляторной батареи свыше 30 дней:

- Храните аккумуляторную батарею при температуре ниже 27°C в местах без повышенной влажности.
- Храните батарею с зарядом 30%-50% от номинального.
- После каждых шести месяцев хранения зарядите ее обычным образом.

ПЕРЕВОЗКА ЛИТИЕВЫХ БАТАРЕЙ

Входящие в комплект литий-ионные батареи подпадают под действие нормативных требований к опасным грузам.

Транспортировка указанных аккумуляторов должна осуществляться в соответствии с региональными, национальными и международными нормами и правилами.

- Пользователь может перевозить батареи автотранспортом без дополнительных требований.
- Коммерческая транспортировка литий-ионных аккумуляторов третьими лицами регулируется правилами обращения с опасными грузами. Подготовка транспорта и перевозка должны выполняться только обученным работником и под наблюдением соответствующих специалистов.

При транспортировке аккумуляторов:

- Убедитесь, что батарея и контакты защищены и изолированы для предотвращения короткого замыкания.
- Убедитесь в том, что аккумуляторный блок надежно зафиксирован внутри упаковки.
- Не транспортируйте поврежденные или протекающие батареи.

За консультацией обращайтесь в транспортно-экспедиционную компанию.

БУДЬТЕ ВСЕГДА ОСТОРОЖНЫ

Даже когда изделие используют согласно инструкциям, невозможно полностью устранить факторы риска. При эксплуатации могут возникнуть следующие ситуации, которым пользователь должен уделять особое внимание, чтобы избежать проблем:

- Травмы, вызываемые вибрацией
 - Держите изделие только за предназначенные для этого ручки и соблюдайте рабочий режим.
- Травма, вызванная шумом.
 - Носите устройства защиты слуха и

ограничивайте продолжительность шумового воздействия


- Травмы, вызванные разлетающимися частицами.
 - Обязательно носите устройства для защиты глаз.

СНИЖЕНИЕ РИСКА

Считается, что вибрация ручного инструмента может привести к проявлению у отдельных лиц так называемой болезни Рейно (Raynaud's Syndrome). К симптомам могут относиться покалывание, онемение и побеление пальцев (как при переохлаждении). Считают, что наследственные факторы, охлаждение и влажность, диета, курение и практический опыт способствуют развитию этих симптомов. Ниже приводятся меры, которые может принять оператор для снижения воздействия вибрации:

- Одевайтесь теплее в холодную погоду. При эксплуатации изделия носите перчатки, чтобы сохранить руки и запястья в тепле. Считается, что холодная погода является основным фактором, способствующим возникновению болезни Рейно (Raynaud's Syndrome).
- После каждого этапа работы выполните упражнения для усиления кровообращения.
- Чаще делайте перерывы в работе. Сократите длительность ежедневного пребывания на открытом воздухе.

При появлении каких-либо из указанных симптомов сразу же прекратите работу и обратитесь по их поводу к врачу.

 **ОСТОРОЖНО!**

Слишком продолжительное использование инструмента может привести к травме. При использовании инструмента в течение длительного времени делайте регулярные перерывы.

НАЗНАЧЕНИЕ

Воздуходувка предназначена для использования только вне помещений в сухих условиях при достаточном освещении.

Данное устройство не предназначено для использования детьми или лицами с ограниченными физическими, психическими или сенсорными возможностями.

Продукт предназначен для сдувания мелкого мусора, в том числе листьев, травы и тому подобных предметов.

Использование изделия допускается только в целях, указанных в разделе "Назначение".

ИЗУЧИТЕ УСТРОЙСТВО

См. Стр. 14-15.

1. Кнопка Турбо
2. Рукоятка
3. Курковый выключатель
4. Аккумулятор
5. Стабилизатор скорости
6. Насадка
7. Верхняя трубка
8. Зарядное устройство

УСЛОВНЫЕ ОБОЗНАЧЕНИЯ



Внимательно прочитайте все инструкции перед началом работы с продуктом, соблюдайте все предупреждения и инструкции по безопасности.



Следует надевать средства защиты органов слуха



Используйте средства защиты органов зрения



Не подвергайте инструмент воздействию дождя и не используйте в условиях повышенной влажности.



Помните об опасности, которую представляют собой отбрасываемые устройством или вылетающие из-под него предметы. Не допускайте приближения посторонних лиц, особенно детей и домашних животных к рабочей зоне ближе чем на 15 м



Вращающиеся вентиляторы. Не приближайтесь к отверстиям во время работы устройства.



Нажмите на кнопку "Turbo Boost", чтобы увеличить скорость воздушного потока до максимума. После отпускания кнопки воздуходувка переключится на ранее выбранную скорость.



Гарантированный уровень звуковой мощности, указанный на настоящей табличке, составляет 106 дБ.



Украинский знак стандартизации

EN
FR
DE
ES
IT
NL
PT
DA
SV
FI
NO
RU
PL
CS
HU
RO
LV
LT
ET
HR
SL
BG
UK
TR



Знак Евразийского Соответствия



Отработанная электротехническая продукция должна уничтожаться вместе с бытовыми отходами. Утилизируйте, если имеется специальное техническое оборудование. По вопросам утилизации проконсультируйтесь с местным органом власти или предприятием розничной торговли.



Настоящий инструмент отвечает всем официальным стандартам страны ЕС, в которой он был приобретен.

Следующие сигнальные слова и значения предназначены, чтобы объяснить уровни риска, связанного с этим изделием.

⚠ ОПАСНО

Указывает неизбежно опасную ситуацию, которая, если не избежать, кончится смертельным или серьезным ущербом.

⚠ ОСТОРОЖНО

Указывает потенциально опасную ситуацию, которая, если не избежать, может кончиться смертельным или серьезным ущербом.

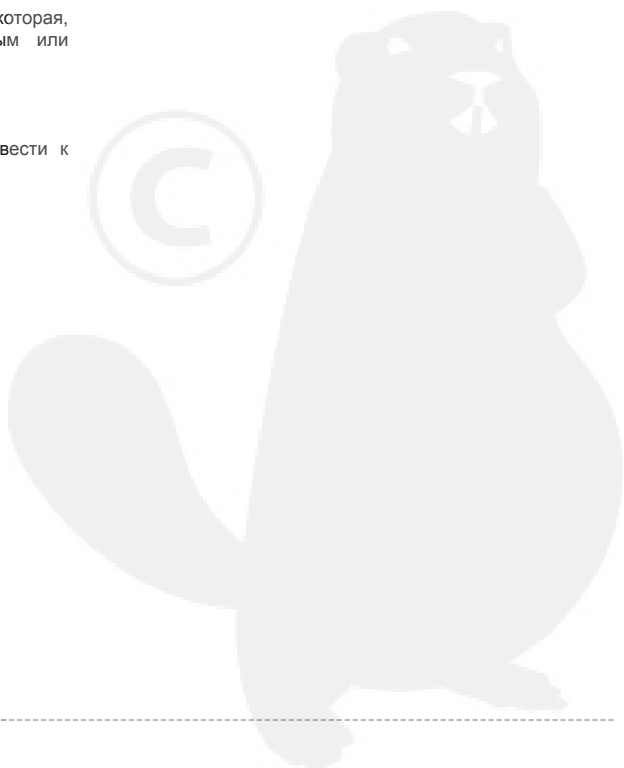
⚠ ПРЕДОСТЕРЕЖЕНИЕ

Указывает потенциально опасную ситуацию, которая, если не избежать, может кончиться малым или уменьшенным ущербом.

ПРЕДОСТЕРЕЖЕНИЕ

Употребляется без предупреждающего знака

Указывает на ситуацию, которая может привести к повреждению имущества.



ТРАНСПОРТИРОВКА:

Категорически не допускается падение и любые механические воздействия на упаковку при транспортировке.

При разгрузке/погрузке не допускается использование любого вида техники, работающей по принципу зажима упаковки.

ХРАНЕНИЕ:

Необходимо хранить в сухом месте.

Необходимо хранить вдали от источников повышенных температур и воздействия солнечных лучей.

При хранении необходимо избегать резкого перепада температур.

Хранение без упаковки не допускается.

СРОК СЛУЖБЫ ИЗДЕЛИЯ:

Срок службы изделия составляет 5 лет.

Не рекомендуется к эксплуатации по истечении 5 лет хранения с даты изготовления без предварительной проверки.

Дата изготовления (код даты) отштампован на поверхности корпуса изделия.

Пример:

W17 Y2015, где Y2015 - год изготовления

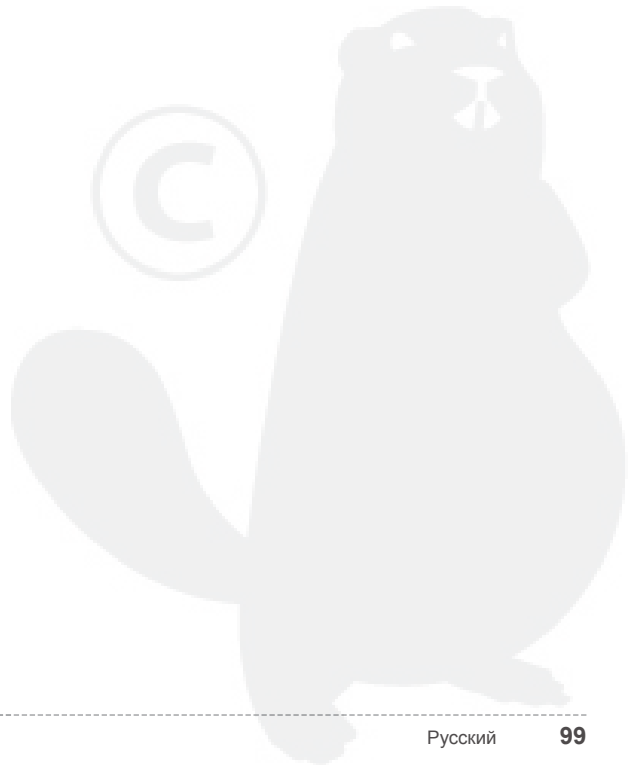
W17 – неделя изготовления

Определить месяц изготовления можно согласно приведенной ниже таблице, на примере 2015 года.

Обратите внимание! Количество недель в месяце различается от года в год.

Месяц	Январь	Февраль	Март	Апрель	Май	Июнь	Июль	Август	Сентябрь	Октябрь	Ноябрь	Декабрь	Год
Неделя	01	05	09	14	18	22	27	31	36	40	44	49	2015
	02	06	10	15	19	23	28	32	37	41	45	50	
	03	07	11	16	20	24	29	33	38	42	46	51	
	04	08	12	17	21	25	30	34	39	43	47	52	
	05	09	13	18	22	26	31	35	40	44	48	53	
		14			27								

EN
FR
DE
ES
IT
NL
PT
DA
SV
FI
NO
RU
PL
CS
HU
RO
LV
LT
ET
HR
SL
SK
BG
UK
TR



**DANE TECHNICZNE****DMUCHAWA****ECPLB-58V**

Numer seryjny	18801301000001-18801301999999
Napięcie	51.1V, 58V MAX
Znamionowe natężenie prądu w trybie turbo	21 A
Tryb turbo	
Prędkość powietrza: Tryb nadmuchu turbo	230 km/h
Objętość powietrza: Tryb nadmuchu turbo	15,4 m ³ /min
Prędkość obciążonego wentylatora w trybie turbo	22000/min
Ciężar (z akumulatorem 2,0 Ah)	3,7 kg
Ciężar (z akumulatorem 4,0 Ah)	4,4 kg
Ciężar (bez akumulatora)	2,5 kg
Poziom emisji hałasu (zgodnie z aneksem CC normy EN 50636-2-100)	
Poziom ważonego ciśnienia akustycznego w pozycji operatora	$L_{PA} = 89,1$ dB(A)
Niepewność pomiaru	K=2,5 dB
A-ważony poziom natężenia hałasu	$L_{WA} = 102,44$ dB(A)
Niepewność pomiaru	K = 2,75 dB
Poziom wibracji (zgodnie z aneksem BB normy EN 50636-2-100)	$a_h = 9,84$ m/s ²
Niepewność pomiaru	K = 1,5 m/s ²

AKUMULATOR I ŁADOWARKA**ECPLB-58V**

Pasujące akumulatory	ECBP-58V20 / ECBP-58V40
Zgodna ładowarka	ECBC-58VEU / ECBC-58VUK

**OSTRZEŻENIE!**

Podany w niniejszym arkuszu informacyjnym poziom emisji wibracji zmierzono zgodnie ze znormalizowaną metodą testowania — może on być wykorzystywany do wzajemnego porównywania narzędzi. Można go wykorzystywać do wstępnej oceny narażenia.

Deklarowany poziom emisji wibracji odpowiada głównym zastosowaniom narzędzia. Jeżeli jednak narzędzie będzie używane do innych zastosowań lub z innymi akcesoriami, bądź też jeśli będzie niewłaściwie konserwowane, poziom emisji wibracji będzie się różnił. Może to prowadzić do znaczącego wzrostu poziomu narażenia w całym okresie eksploatacji.

Oszacowanie poziomu narażenia na wibracje powinno również uwzględniać okresy, w których narzędzie jest wyłączone bądź działa, ale nie jest wykorzystywane do pracy. Może to prowadzić do znaczącego ograniczenia poziomu narażenia w całym okresie eksploatacji.

Zidentyfikować dodatkowe środki bezpieczeństwa w celu ochrony operatora przed skutkami wibracji, czyli na przykład: konserwować narzędzie i akcesoria, dbać o odpowiednią ciepłotę dłoni, odpowiednio układać harmonogram prac.

**OSTRZEŻENIE!**

Zapoznaj się ze wszystkimi zasadami bezpieczeństwa i instrukcjami. Niezastosowanie się do ostrzeżeń i instrukcji może spowodować porażenie prądem, pożar oraz/lub poważne obrażenia ciała.

**OSTRZEŻENIE!**

Nigdy nie wolno pozwalać obsługiwać tego produktu dzieciom ani osobom nieznanym tych instrukcji. Przepisy lokalne mogą ograniczać dopuszczalny wiek operatora.

Zachowajcie te ostrzeżenia i zalecenia, aby móc się do nich odnieść w późniejszym czasie.



OGÓLNE OSTRZEŻENIA DOTYCZĄCE BEZPIECZEŃSTWA



OSTRZEŻENIE!

Podczas używania tego urządzenia należy przestrzegać odpowiednich zasad bezpieczeństwa. Aby zapewnić bezpieczeństwo sobie i osobom postronnym, przed przystąpieniem do użytkowania urządzenia należy zapoznać się z niniejszą instrukcją. Niniejszą instrukcję należy przechowywać w bezpiecznym miejscu do późniejszego użytku.



OSTRZEŻENIE!

Produkt nie jest przeznaczony do używania przez dzieci lub osoby o ograniczonej sprawności fizycznej lub sensorycznej bądź ograniczonych zdolnościach umysłowych, bądź też pozbawione doświadczenia lub wiedzy. Należy dopilnować, aby dzieci nie bawiły się produktem.

SZKOLENIE

- Przeczytać uważnie wszystkie instrukcje. Należy zapoznać się z przyciskami sterowania oraz zasadami prawidłowej obsługi produktu.
- Nie wolno pozwalać używać tego produktu dzieciom lub osobom o ograniczonych zdolnościach fizycznych, sensorycznych lub umysłowych ani osobom, które nie przeczytały tych instrukcji. Przepisy lokalne mogą ograniczać dopuszczalny wiek operatora.
- Należy pamiętać, że operator lub użytkownik jest odpowiedzialny za spowodowanie wypadku lub zagrożenia bezpieczeństwa osób i mienia.
- Osoby postronne, dzieci i zwierzęta muszą znajdować się w odległości przynajmniej 15 metrów od miejsca pracy. Jeśli na obszarze znajduje się inna osoba, należy zatrzymać produkt.
- Nigdy nie wolno używać produktu, gdy użytkownik jest zmęczony lub pod wpływem alkoholu, narkotyków lub leków.

PRZYGOTOWANIE

- W niektórych regionach obowiązują przepisy ograniczające używanie produktu w przypadku określonych działań. Informacje na ten temat można uzyskać w lokalnych urzędach.
- Podczas obsługi produktu przez cały czas należy stosować pełne zabezpieczenie słuchu. Ta maszyna jest bardzo głośna i może dojść do uszkodzenia słuchu, jeśli nie będą ściśle przestrzegane nasze środki ostrożności mające na celu ograniczenie narażenia przez zredukowanie poziomu hałasu lub stosowanie środków ochrony słuchu.
- Podczas obsługi produktu przez cały czas należy stosować pełne zabezpieczenie oczu. Producent zdecydowanie zaleca stosowanie pełnej maski twarzowej lub pełnych gogli. Standardowe okulary lub

okulary przeciwsłoneczne nie zapewniają wymaganego zabezpieczenia. Obiekty w każdej chwili mogą być odrzucone z dużą szybkością przez wydajny nadmuch powietrza i mogą odbić się od twardej powierzchni, uderzając operatora.

- Podczas obsługi produktu zawsze należy nosić odpowiednie obuwie oraz długie spodnie. Nie wolno obsługiwać urządzenia będąc boso, lub mając założone lekkie obuwie typu sandały. Unikać zakładania luźnej odzieży, ze sznurkami lub krawatem.
- Nie należy nosić luźnej odzieży lub biżuterii, która może być wciągnięta do wlotu powietrza. Długie włosy należy związać, aby znajdowały się powyżej ramion i aby nie zostały pochwycone przez maszynę.
- Przed użyciem należy sprawdzić, czy wszystkie przyrządy sterowania oraz zabezpieczenia działają prawidłowo. Nie należy używać narzędzia, jeśli wyłącznik („off”) nie umożliwia wyłączenia produktu.
- Produkt należy obsługiwać w rekomendowanej pozycji oraz jedynie na równej i stabilnej powierzchni.
- Nie uruchamiać maszyny na powierzchni żwirowej lub utwardzonej, gdzie wyrzucany materiał może spowodować zranienie.
- Przed każdym użyciem zawsze należy sprawdzić, czy obudowa nie jest uszkodzona. Należy upewnić się, że osłony i uchwyty znajdują się na swoim miejscu i są dobrze zamocowane. Zużyte lub uszkodzone elementy należy wymieniać całymi zestawami, aby zachować odpowiednie wyważenie. Wymienić uszkodzone lub nieczytelne etykiety.
- Nie wolno używać tego urządzenia, gdy w pobliżu znajdują się osoby postronne, szczególnie dzieci lub zwierzęta.
- Wszelkie otwory wentylacyjne należy utrzymywać w stanie wolnym od zanieczyszczeń.
- Przed włączeniem dmuchawy należy usunąć z niej pozostałości za pomocą grabi i miotły.
- Oczyszczyć miejsce pracy każdorazowo przed rozpoczęciem pracy. Należy usunąć wszelkie obiekty, takie jak kamienie, szkło, gwoździe, drut itp. ponieważ mogą być one odrzucone przez sprężone powietrze.

UŻYTKOWANIE I OBSŁUGA AKUMULATORA

- Ładować wyłącznie za pomocą ładowarki dostarczonej przez producenta. Ładowarka przeznaczona do jednego modelu akumulatora może być przyczyną pożaru w przypadku zastosowania do ładowania akumulatora innego typu.
- Używać narzędzi ręcznych z napędem elektrycznym wyłącznie z akumulatorami przeznaczonymi do tych urządzeń. Używanie innych akumulatorów wiąże się ze zwiększonym ryzykiem pożaru lub obrażeń ciała.
- Gdy akumulator nie jest używany, przechowywać go z dala od innych metalowych przedmiotów, np. spinaczy, monet, kluczy, gwoździ, śrub lub innych małych metalowych przedmiotów, które mogłyby utworzyć

EN
FR
DE
ES
IT
NL
PT
DA
SV
FI
NO
RU
PL
CS
HU
RO
LV
LT
ET
HR
SL
SK
BG
UK
TR

połączenie między stykami, prowadząc do zwarcia. Zwarcie styków akumulatora może spowodować oparzenia lub pożar.

- W przypadku niewłaściwej obsługi może dojść do wycieku płynu z akumulatora, należy unikać kontaktu z tym płynem. Miejsce ewentualnego kontaktu przepłukać wodą. W przypadku, gdy płyn dostanie się do oczu, po przemyciu zwrócić się o pomoc do lekarza. Płyn wyciekający z akumulatora może powodować podrażnienia i oparzenia.
- Nie stosować uszkodzonych ani zmodyfikowanych akumulatorów i narzędzi. Uszkodzone lub zmodyfikowane akumulatory mogą zachowywać się w sposób nieprzewidywalny, co może prowadzić do pożaru, wybuchu lub ryzyka obrażeń.
- Nie narażać akumulatora lub narzędzia na działanie ognia lub zbyt wysokich temperatur. Narażenie na działanie ognia lub temperatury powyżej 130°C może spowodować wybuch.
- Przestrzegać wszystkich instrukcji ładowania i nie ładować akumulatora ani narzędzia poza podanym w instrukcji zakresem temperatur. Ładowanie w niewłaściwy sposób lub w temperaturze poza określonym zakresem może doprowadzić do uszkodzenia akumulatora i wzrostu zagrożenia pożarowego.

SPOSÓB UŻYCIA

- Z maszyny można korzystać wyłącznie w rozsądnych godzinach, a nie wcześniej rano lub późno w nocy, zakłócając spokój innych ludzi.
- Nigdy nie wolno używać produktu w wybuchowej atmosferze.
- Należy unikać używania produktu w złych warunkach pogodowych, szczególnie jeśli występuje ryzyko wyładowań atmosferycznych.
- Nie pracować w słabym oświetleniu. Operator musi dobrze widzieć miejsce pracy, aby móc zidentyfikować potencjalne zagrożenia.
- Stosowanie środków ochrony słuchu zmniejsza słyszalność ostrzeżeń (alarmów, okrzyków). Należy zwracać większą uwagę na to, co dzieje się w miejscu pracy.
- Nie dopuszczać do rozproszenia uwagi. Zawsze skupiać się na wykonywanym zadaniu.
- Praca podobnych narzędzi w pobliżu zwiększa ryzyko urazu słuchu oraz wtargnięcia innej osoby na miejsce pracy.
- Stać stabilnie, zachowując równowagę. Nie sięgać zbyt daleko. Sięganie zbyt daleko grozi utratą równowagi.
- Na zboczach należy zawsze stać w sposób pewny. Podczas pracy należy chodzić, nie wolno biegać.
- Wszystkie kończyny należy trzymać z dala od ruchomych elementów urządzenia. Obracające się

łopatki wirnika mogą spowodować poważne zranienie.

- Nie uruchamiać urządzenia bez założonych odpowiednich przystawek.
- Nie obsługiwać produktu z założoną zarówno dyszą, jak i dolną rurą.
- Nie należy modyfikować maszyny w żaden sposób ani używać części i akcesoriów, które nie są zalecane przez producenta.



OSTRZEŻENIE!

W przypadku upuszczenia produktu, narażenia jej na silne uderzenie lub w przypadku wystąpienia nietypowych wibracji należy natychmiast zatrzymać produkt i sprawdzić, czy nie ma oznak uszkodzenia lub ustalić przyczynę wibracji. Wszelkie uszkodzone części muszą być odpowiednio naprawione lub wymienione w autoryzowanym punkcie serwisowym.

- Aby ograniczyć ryzyko obrażeń związanych z kontaktem z obracającymi się częściami, zawsze zatrzymywać produkt i wyjmować akumulator. Upewnić się, że wszystkie elementy ruchome zostały całkowicie zatrzymane:
 - przed pozostawieniem produktu bez nadzoru
 - przed usunięciem zatoru
 - przed sprawdzeniem, czyszczeniem i użytkowaniem produktu,
 - kontrolą produktu po uderzeniu w ciało obce
- W razie wypadku lub awarii należy natychmiast wyłączyć urządzenie i wyjąć z niego baterię. Nie należy włączać produktu ponownie, dopóki nie zostanie w pełni sprawdzony przez autoryzowane centrum serwisowe.
- Produkt posiada dźwignię sterowania pracą w pobliżu spustu. Funkcja sterowania pracą kontroluje prędkość pracy, zapewniając wygodny poziom umożliwiających uzyskanie optymalnej mocy przy wykonywaniu danej pracy. Niska prędkość pracy spowoduje obniżenie poziomu hałasu i wibracji. Funkcja sterowania pracą pomaga ograniczyć zmęczenie operatora.
- Nacisnąć przycisk turbodoładowania, aby zwiększyć natężenie przepływu powietrza do maksymalnego. Turbodoładowanie powoduje anulowanie ustawienia stałej prędkości nadmuchu. Dmuchawa powróci do poprzednio wybranej prędkości, gdy przycisk zostanie zwolniony.



OSTRZEŻENIE!

Ustawienie funkcji sterowania pracą blokuje działanie spustu i przejmuje nad nim kontrolę. W tym przypadku spust nie spowoduje zwolnienia i wyłączenia dmuchawy. Wyłączyć regulator stałej prędkości, pchając dźwignię w przód do oporu w celu zatrzymania silnika dmuchawy.

SZCZEGÓLNE OSTRZEŻENIA DOTYCZĄCE BEZPIECZEŃSTWA PRACY Z DMUCHAWĄ

- W przypadku wytwarzania dużej ilości kurzu, aby zapobiec jego wdychaniu, należy stosować maskę przeciwpyłową.
- W przypadku dużego zapylenia należy lekko zwilżyć powierzchnię.
- Nie wolno kierować dyszy dmuchawy w kierunku osób postronnych lub zwierząt.
- Nigdy nie wolno wkładać obiektów do rur dmuchawy.
- Należy używać szerokiej dyszy, tak aby strumień powietrza mógł być prowadzony blisko ziemi i produkt pracował optymalnie.
- Nie umieszczają dmuchawy na luźnym gruzie lub w jego pobliżu. Gruz może zostać wciągnięty przez otwory powietrza dolotowego, co może spowodować uszkodzenie urządzenia.
- Nie uruchamiać urządzenia w pobliżu otwartych okien.

DODATKOWE OSTRZEŻENIA DOTYCZĄCE BEZPIECZEŃSTWA



OSTRZEŻENIE!

Sprawdzenie po upuszczeniu lub innych uderzeniach: Należy dokładnie sprawdzić produkt w celu stwierdzenia wszelkich uszkodzeń. Każdą uszkodzoną część należy odpowiednio naprawić lub wymienić w autoryzowanym punkcie serwisowym.

Przed rozpoczęciem pracy z produktem wymontować akumulator.

Nie należy wyrzucać zużytych akumulatorów z odpadami domowymi ani ich palić. Dystrybutorzy sprzętu ECHO oferują odbiór zużytych akumulatorów w celu ochrony środowiska.

Nie przechowywać akumulatora z metalowymi przedmiotami (ryzyko zwarcia).

Ładować akumulatory wyłącznie ładowarką ECBC-58VEU/ECBC-58VUK. Nie stosować akumulatorów z innych systemów.

Pasujące akumulatory: ECBP-58V20/ECBP-58V40

Przy skrajnym obciążeniu lub w skrajnych temperaturach może dochodzić do wycieków kwasu z uszkodzonych akumulatorów. W przypadku kontaktu z kwasem z akumulatora należy go natychmiast zmyć wodą z mydłem. W przypadku przedostania się do oczu dokładnie płukać przez co najmniej 10 minut i natychmiast zasięgnąć porady lekarza.

AKUMULATOR — DODATKOWE OSTRZEŻENIA DOTYCZĄCE BEZPIECZEŃSTWA



OSTRZEŻENIE!

Aby uniknąć niebezpieczeństwa pożaru, obrażeń lub uszkodzeń produktu na skutek zwarcia, nie wolno zanurzać narzędzia, akumulatora wymiennego ani ładowarki w cieczach i należy zatroszczyć się o to, aby do urządzeń i akumulatorów nie dostały się żadne ciecze. Zwarcie spowodować mogą korodujące lub przewodzące ciecze, takie jak woda morską, określone chemikalia i wybielacze lub produkty zawierające wybielacze.

TRANSPORT I PRZECHOWYWANIE

- Przed schowaniem lub transportem produktu należy zatrzymać go, wyjąć akumulator i odczekać, aż ostygnie.
- Usunąć z produktu wszelkie zanieczyszczenia. Należy przechowywać urządzenie w chłodnym, suchym i dobrze wentylowanym miejscu, które jest niedostępne dla dzieci. Nie chowajcie jej w pobliżu czynników żrących, takich jak ogrodowe produkty chemiczne czy sole odmrażające. Nie przechowywać na zewnątrz.
- W przypadku transportu produktu należy zabezpieczyć go przed przemieszczaniem się lub upadkiem, aby nie dopuścić do obrażeń ciała lub uszkodzenia urządzenia.

KONSERWACJA



OSTRZEŻENIE!

Należy stosować wyłącznie oryginalne części zamienne, akcesoria oraz przystawki producenta. W przeciwnym razie może dojść do obrażeń ciała, niskiej wydajności oraz do unieważnienia gwarancji.



OSTRZEŻENIE!

Serwisowanie wymaga wyjątkowej staranności i wiedzy. Może być wykonywane wyłącznie przez wykwalifikowany personel serwisowy. Serwisowanie produktu należy zlecić autoryzowanemu przedstawicielowi serwisu. Do napraw używać wyłącznie identycznych zamienników.

- Nie przeprowadzać regulacji ani napraw, które nie zostały opisane w tym podręczniku. W przypadku innych napraw należy skontaktować się autoryzowanym punktem serwisowym.
- Po każdym użyciu należy wyczyścić produkt miękką, suchą szmatką.
- Systematycznie sprawdzać, czy wszystkie nakrętki, wkręty i śruby są dobrze dokręcone, aby upewnić się, że produkt jest w bezpiecznym stanie. Każdą

uszkodzoną część należy odpowiednio naprawić lub wymienić w autoryzowanym punkcie serwisowym.

- Jeśli etykiety są uszkodzone lub nieczytelne, należy zwrócić produkt do punktu serwisowego w celu wymiany etykiet.

AKUMULATORY

- Akumulatory, które nie były używane od pewnego czasu, należy ponownie naładować przed użyciem.
- Temperatury przekraczające 50°C (122°F) zmniejszają efektywność akumulatora. Unikać długotrwałego narażenia na działanie promieni słonecznych (ryzyko przegrzania).
- Konieczne jest utrzymywanie czystości styków ładowarek i akumulatorów.
- W celu uzyskania optymalnej żywotności akumulatory należy ładować do pełna po każdym użyciu.
- W celu uzyskania najdłuższej możliwej żywotności akumulatora należy wyjmować go z ładowarki po naładowaniu do pełna.

W przypadku przechowywania akumulatora dłużej niż 30 dni:

- Akumulator należy przechowywać w miejscach o temperaturze poniżej 27°C i z dala od wilgoci.
- Utrzymywać stan naładowania 30%-50%.
- Co każde sześć miesięcy przechowywania, należy normalnie naładować akumulator.

TRANSPORTOWANIE AKUMULATORÓW LITOWYCH

Dołączone baterie litowo-jonowe podlegają wymogom przepisów dotyczących towarów niebezpiecznych.

Transport tych akumulatorów musi odbywać się zgodnie z przepisami i regulacjami lokalnymi, krajowymi oraz międzynarodowymi.

- Użytkownik może przewozić baterie środkami transportu drogowego bez dodatkowych wymagań.
- Komercyjny transport akumulatorów litowo-jonowych przez osoby trzecie podlega przepisom o towarach niebezpiecznych. Przygotowanie transportu oraz przewóz mogą być realizowane wyłącznie przez dobrze przeszkolony personel, a proces musi być nadzorowany przez odpowiednich ekspertów.

W trakcie transportowania akumulatorów:

- Należy upewnić się, że styki baterii są zabezpieczone i zabezpieczone, aby nie dopuścić do zwarcia.
- Upewnić się, że akumulator został zabezpieczony przed przemieszczaniem się w opakowaniu.
- Nie należy transportować pękniętych ani nieszczelnych akumulatorów.

Szczegółowe porady można uzyskać w firmie spedycyjnej.

RYZYKO ZWIĄZANE Z UŻYTKOWANIEM

Nawet jeśli produkt jest używany zgodnie z zaleceniami, nadal nie jest możliwe wyeliminowanie określonych czynników ryzyka. Następujące zagrożenia mogą wystąpić podczas używania urządzenia i operator powinien zwracać szczególną uwagę na poniższe punkty:

- Urazy ciała spowodowane przez wibracje
 - Należy trzymać produkt za odpowiednie uchwyty oraz stosować się do zaleceń dotyczących czasu pracy i narażenia.
- Urazy ciała spowodowane hałasem
 - Należy nosić środki ochrony uszu oraz ograniczyć poziom narażenia
- Obrażenia ciała spowodowane wyrzucanymi odpadkami.
 - Stosować przez cały czas środki ochrony oczu.

OGRANICZENIE RYZYKA

Badania dowodzą, że wibracje powodowane przez narzędzia ręczne mogą wywoływać u niektórych osób objawy syndromu Raynauda. Typowe objawy to mrowienie, drętwienie i blednięcie palców, widoczne zwykle po wystawieniu na działanie zimna. Uważa się, że czynniki dziedziczne, wystawienie na działanie zimna i wilgoci, dieta, palenie papierosów i przyjęte zwyczaje przyczyniają się do rozwoju tych objawów. Istnieją środki zaradcze, które może podjąć operator narzędzia, aby zmniejszyć efekt wibracji:

- Zadbaj w niskich temperaturach o ciepłotę własnego ciała, zakładając odpowiednie ubranie. Podczas obsługi produktu należy nosić rękawice, aby dłonie i nadgarstki były ciepłe. Wiadomo, że niskie temperatury są główną przyczyną powstania objawu Raynauda.
- Podczas przerw w pracy należy wykonywać ćwiczenia poprawiające krążenie krwi..
- Podczas pracy robić częste przerwy. Ograniczyć ekspozycję w ciągu dnia.

W razie doświadczenia dowolnego z wymienionych objawów, należy niezwłocznie zaprzestać użytkowania tego urządzenia i skontaktować się z lekarzem.



OSTRZEŻENIE!

Długotrwałe użytkowanie narzędzia może spowodować obrażenia ciała lub nasilić dolegliwości zdrowotne. W przypadku używania narzędzia przed dłuższy czas należy pamiętać o regularnych przerwach.

PRZEZNACZENIE

Dmuchawa przeznaczona jest wyłącznie do używania na zewnątrz, w miejscach suchych i dobrze oświetlonych.

Produkt ten nie jest przeznaczony do użytkowania przez

dzieci lub osoby o ograniczonych zdolnościach fizycznych, umysłowych lub sensorycznych.

Produkt jest przeznaczony do wydmuchiwania lekkich śmieci, w tym liści, trawy i innych odpadów ogrodowych.

Nie używać produktu do celów innych niż wymienione jako zgodne z przeznaczeniem.

ZAPOZNAJ SIĘ ZE SWOIM PRODUKTEM

Patrz strona 14-15.

1. Przycisk Turbo
2. Rękojeść
3. Przycisk uruchamiający
4. Akumulator
5. Sterowanie prędkością
6. Dysza
7. Rura górna
8. Ładowarka

SYMBOLE



Należy przeczytać i zrozumieć wszystkie instrukcje przed rozpoczęciem obsługi produktu oraz przestrzegać wszystkich ostrzeżeń i instrukcji dotyczących bezpieczeństwa.



Nosić środki ochrony słuchu



Zakładać środki ochrony wzroku



Nie wystawiać urządzenia na działanie deszczu ani nie używać w miejscach o dużej wilgotności.



Uwaga na odrzucane przedmioty. Wszystkie osoby postronne, a szczególnie dzieci i zwierzęta, muszą znajdować się w odległości przynajmniej 15 metrów od miejsca pracy.



Obracające się wentylatory. Nie należy zbliżać rąk ani nóg do otworów podczas pracy produktu.



Nacisnąć przycisk turbodoładowania, aby zwiększyć natężenie przepływu powietrza do maksymalnego. Dmuchała powróci do poprzednio wybranej prędkości, gdy przycisk zostanie zwolniony.



Podany na tej etykiecie gwarantowany poziom dźwięku to 106 dB.



Ukraiński znak zgodności



Znak zgodności EurAsian



Zużyte produkty elektryczne nie powinny być utylizowane z odpadami domowymi. Prosimy poddawać recyklingowi w odpowiednich miejscach. Informacje o właściwych metodach recyklingu można uzyskać u władz lokalnych lub sprzedawcy.



Narzędzie to spełnia wymogi wszystkich norm reglamentacji kraju UE, w którym było ono zakupione.

Poniższe symbole i nazwy które im nadano, pozwalają wyjaśnić różne poziomy ryzyka związanego z używaniem tego narzędzia.

⚠ NIEBEZPIECZEŃSTWO

Wskazuje na realne zagrożenie, które może spowodować śmierć lub poważne zranienie, jeżeli się nie uniknie tego niebezpieczeństwa.

⚠ OSTRZEŻENIE

Wskazuje na potencjalne zagrożenie, które może spowodować śmierć lub poważne zranienie, jeżeli się nie uniknie tego niebezpieczeństwa.

⚠ UWAGA

Wskazuje na potencjalne zagrożenie, które może spowodować mniejsze lub bardziej poważne zranienie, jeżeli się nie uniknie tego niebezpieczeństwa.

UWAGA

Bez symbolu ostrzeżenia
Sytuacja, która może grozić uszkodzeniem mienia.

EN
FR
DE
ES
IT
NL
PT
DA
SV
FI
NO
RU
PL
CS
HU
RO
LV
LT
ET
HR
SL
SK
BG
UK
TR



TECHNICKÉ ÚDAJE

FUKAR

ECPLB-58V

Výrobní číslo	18801301000001-18801301999999
Elektrické napětí	51.1V, 58V MAX
Jmenovitý proud v režimu turbo	21 A
Režim turbo	
Turbo režim: Rychlost vzduchu	230 km/h
Turbo režim: Objem vzduchu	15,4 m ³ /min
Rychlost zatíženého ventilátoru v režimu turbo	22000/min
Hmotnost (s akumulátory 2,0 Ah)	3,7 kg
Hmotnost (s akumulátory 4,0 Ah)	4,4 kg
Hmotnost (bez baterie)	2,5 kg
Hladina emise hluku (v souladu s přílohou CC normy EN 50636-2-100)	
Hladina akustického výkonu vážená funkcí A v poloze obsluhy	$L_{PA} = 89,1$ dB(A)
Nejistota	K=2,5 dB
Hladina akustického tlaku vážená funkcí A	$L_{WA} = 102,44$ dB(A)
Nejistota	K = 2,75 dB
Úroveň vibrací (v souladu s přílohou BB normy EN 50636-2-100)	ah = 9,84 m/s ²
Nejistota	K = 1,5 m/s ²

NABÍJEČKA A BATERIE

ECPLB-58V

Kompatibilní akumulátory	ECBP-58V20 / ECBP-58V40
Kompatibilní nabíječka	ECBC-58VEU / ECBC-58VUK



VAROVÁNÍ!

Úroveň vibrací uvedená v tomto návodu byla změřena standardizovanou zkušební metodou a může být použita k porovnání jednoho nářadí s druhým. Může být použita k předběžnému posouzení vystavení.

Deklarovaná úroveň vibrací zastupuje hlavní způsoby použití přístroje. Pokud je však přístroj použit jiným způsobem, s jiným příslušenstvím nebo při nedostatečné údržbě, úrovně vibrací se mohou lišit. To může podstatně zvýšit úroveň vystavení za celou pracovní dobu.

Při odhadu úrovně vystavení vibracím byste měli brát v úvahu také dobu, kdy je přístroj vypnutý nebo spuštěn, ale právě nevykonává práci. To může podstatně snížit úroveň vystavení za celou pracovní dobu.

Určete další bezpečnostní opatření pro ochranu obsluhy před účinky vibrací, např.: udržovat nástroj i příslušenství, udržovat ruce teplé, organizace pracovních postupů.



VAROVÁNÍ!

Přečtěte si všechny pokyny a bezpečnostní varování. Opomenutí dodržování varování a pokynů uvedených níže může způsobit úraz elektrickou požár a/ nebo vážná poranění osob.



VAROVÁNÍ!

Nenechte děti nebo osoby neseznámené s těmito pokyny pracovat s výrobkem. Místní předpisy mohou omezovat dobu obsluhy.

Uschovejte všechny pokyny a upozornění, abyste se k nim mohli v budoucnosti vrátit.





VŠEOBECNÁ BEZPEČNOSTNÍ VAROVÁNÍ



VAROVÁNÍ!

Při používání výrobku musí být dodrženy bezpečnostní předpisy. Pro vaši vlastní bezpečnost i bezpečnost kolemjdoucích si přečtěte tento návod k obsluze. Tyto pokyny uschovejte pro příští použití.



VAROVÁNÍ!

Výrobek není určen k použití dětmi nebo osobami se sníženou fyzickou, smyslovou nebo duševní schopností nebo s nedostatkem zkušeností a znalostí. Dohlédněte, aby si děti se spotřebičem nehrály.

ZÁŠKOLENÍ

- Návod si pečlivě přečtěte. Seznamte se s ovládáním a řádným používáním nástroje.
- Produkt není určen pro používání osobami, včetně dětí se sníženými tělesnými, smyslovými nebo duševními schopnostmi nebo s nedostatkem zkušeností a znalostí, pokud neprošli školením ohledně používání, čištění či údržby. Místní předpisy mohou omezovat dobu obsluhy.
- Uživatel nebo obsluha tohoto zahradnického nástroje je zodpovědná za nehody nebo nebezpečí způsobená na jině osobě nebo jejich majetku.
- Všechny přihlízející, zvláště děti a zvířata udržujte 15 m mimo pracovní oblasti. Zastavte výrobek, pokud někdo vstoupí do pracovního prostoru výrobku.
- Výrobek nepoužívejte, pokud jste unavení, nemocní nebo pod vlivem drog, alkoholu či léků.

PŘÍPRAVA

- Místní předpisy mohou omezovat použití výrobku. Ověřte si u svého orgánu místní správy toto nařízení.
- Při práci s nástrojem vždy používejte ochranu sluchu. Nástroj je velmi hlučný a může nastálo ovlivnit sluch při vystavení, omezujte hluk a noste ochranu sluchu, i když to není dáno.
- Při práci s nástrojem vždy používejte ochranu zraku. Výrobce důrazně doporučuje používat celoobličejovou masku nebo uzavřenou ochranné brýle. Dioptrické ani sluneční brýle nejsou vhodnou ochranou. Objekty mohou být odmršťovány vysokou rychlostí silným proudem vzduchu a mohou se odrážet od pevných povrchů směrem k obsluze.
- Když s nástrojem pracujete, noste vždy pevnou obuv a dlouhé kalhoty. Se zařízením nepracujte, pokud máte obuty sandály s otevřenou špičkou, nebo pokud jste bosí. Zamezte nošení volných oděvů, nebo které mají vlající šňůrky nebo pásky.
- Nenoste volné oblečení nebo šperky, mohou se zachytit do nasávání vzduchu. Dlouhé vlasy si svažte nad rameny, aby se nemohly zaplést do pohyblivých částí.

- Před každým použitím se ujistěte, že všechny ovladače a jištění řádně fungují. Nástroj nepoužívejte, pokud přepínač „nevypíná“ (off) nástroj.
- Výrobek provozujte pouze v doporučené poloze a pouze na pevném, rovném povrchu.
- Neprovazujte stroj na dlážděné nebo šterkové ploše, kdy by mohl vystřelený materiál způsobit poranění.
- Před použitím vždy zkontrolujte možné poškození krytu. Ujistěte se, že jsou všechny chrániče a kryty na místě a zajištěny. Vyměňte opotřebované nebo poškozené díly, abyste zachovali rovnováhu. Vyměňte poškozené nebo nečitelné štítky.
- Nikdy nepracujte s přístrojem, když jsou v blízkosti osoby, obzvláště děti nebo domácí zvířata.
- Udržujte všechny otvory pro chlazení vzduchem prosté smetí.
- Před použitím fukaru uvolněte volné předměty pomocí hrábí a smetáku.
- Před každým použitím si vyčistěte pracovní oblast. Odstraňte všechny předměty, například kameny, rozbíté sklo, dráty nebo strunu, které se mohou vymrští velmi silným proudem vzduchu.

POUŽITÍ A PÉČE O NÁSTROJ NA BATERIE

- Dobíjejte pouze nabíječkou určenou výrobcem. Nabíječka, která je vhodná pro jeden typ akumulátoru může způsobit nebezpečí požáru, pokud se používá s jiným bateriovým modulem.
- Elektrický nástroj používejte pouze s přesně určeným bateriovým modulem. Použití jakéhokoli jiného akumulátoru může způsobit nebezpečí poranění a požáru.
- Pokud akumulátor nepoužíváte, uchovávejte jej mimo kovové předměty jako svorky pro papír, mince, klíče, hřebíky, šrouby nebo jiné malé kovové předměty, které mohou vytvořit propojení jednoho vývodu s druhým. Zkratování vývodů baterie může způsobit požár nebo popáleniny.
- Za nevhodných podmínek může z baterie vytékat kapalina; zabraňte kontaktu. Pokud dojde k náhodnému kontaktu, omyjte vodou. Pokud kapalina přijde do kontaktu s očima, vyhledejte lékařskou pomoc. Kapalina vytečená z baterie způsobit podráždění nebo popáleniny.
- Nepoužívejte baterie ani nástroj, který je poškozený nebo upravený. Poškozené nebo upravené baterie se mohou chovat nepředvídatelně a důsledkem může být požár, výbuch nebo riziko zranění.
- Nevystavujte baterii ani nástroj ohni nebo příliš vysokým teplotám. Vystavení ohni nebo příliš vysokým teplotám převyšujícím 130°C může způsobit výbuch.
- Postupujte podle všech pokynů k nabíjení a nenabíjejte baterie nebo nástroj mimo teplotní rozsah uvedený v pokynech. Nesprávné nabíjení nebo při teplotách mimo uvedený rozsah může poškodit baterii a zvýšit riziko požáru.

EN
FR
DE
ES
IT
NL
PT
DA
SV
FI
NO
RU
PL
CS
HU
RO
LV
LT
ET
HR
SL
SK
BG
UK
TR



POUŽITÍ

- Nástroj používejte pouze ve vhodnou denní dobu - ne brzy ráno nebo pozdě večer, neboť lidé mohou být rušeni.
- Nikdy nepoužívejte ve výbušném ovzduší.
- Nepožívejte stroj při špatném počasí, zejména, hrozí-li bouřky.
- Neprovozujte při slabém osvětlení. Obsluha musí mít čistý výhled na pracovní oblast k identifikaci potenciálních nebezpečí.
- Uvědomte si, že použití ochrany sluchu snižuje vaši schopnost slyšet varování (poplachy nebo výkřiky). Obsluha si musí být tohoto vědoma a platí speciální upozornění, aby si všimla události v jeho pracovní oblasti.
- Nenechte se ničím vyrušit a plně se soustředte na svou činnost.
- Obsluha podobných nástrojů zvyšuje jak nebezpečí poranění sluchu, tak osob vstupujících do zóny práce.
- Udržujte bezpečné postavení a rovnováhu. Nepřeceňujte se. Přeceňování může způsobit ztrátu rovnováhy.
- Vždy na svazích zabezpečte své pevné postavení. Chodte, nikdy neběhejte.
- Udržujte všechny části těla mimo pohyblivé součásti. Rotující lopatky hnacího kola mohou způsobit vážné poranění.
- Nikdy neuvádějte nástroj do chodu bez řádně připravených doplňků.
- Produkt neprovozujte bez připojené trysky a spodní trubky.
- Nástroj nijak neupravujte nebo nepoužívejte příslušenství, jež nejsou doporučena výrobcem.



VAROVÁNÍ!

Pokud začne po pádu, silných nárazech nástroj nenormálně vibrovat, zastavte nástroj a ihned zjistěte příčinu vibrací a rozsah škod. Pokud je nějaká část poškozena, musí se nechat řádně opravit nebo vyměnit pověřeným servisním střediskem.

- Pro snížení rizika zranění spojeného s kontaktem s rotujícími díly vždy produkt zastavte a vyjměte baterie. Ujistěte se, že se zastavily všechny pohyblivé díly:
 - před opuštěním výrobku
 - před čištěním usazenin
 - před kontrolou, čištěním nebo prací na nástroji,
 - kontrolou výrobku po nárazu na cizí těleso
- V případě nehody či poškození sekačku okamžitě vypněte a vyjměte baterie. Výrobek můžete znovu používat až po důkladné kontrole autorizovaným servisním centrem.

- U spouště je výrobek vybaven páčkou tempomatu. Tempomat slouží k nastavení rychlosti na vhodnou úroveň, která poskytuje dostatečný výkon pro danou práci. Nízká rychlost napomáhá snížit hluk a vibrace. Tempomat pomáhá snižovat únavu pracovníka.
- Stiskem tlačítka turbo zvýšíte průtok vzduchu na maximum. Funkce turbo ignoruje nastavení výkonu. Foukač se vrátí do dřívě nastavených otáček po uvolnění tlačítka.



VAROVÁNÍ!

Nastavení tempomatu funguje tak, že aretuje spoušť. Takto se neuvolní spouštěč, který by fukar vypnul. Motor fukaru zastavíte tak, že posunete páčku úplně dopředu a vypnete tempomat (cruise control).

BEZPEČNOSTNÍ UPOZORNĚNÍ TÝKAJÍCÍ SE FOUKACE

- V prašných prostředích noste respirátor pro snížení nebezpečí poranění spojených s vdechováním prachu.
- V prašných podmínkách povrch lehce navlhčete.
- Trysku fukaru nikdy nesměřujte na osoby ani domácí zvířata.
- Nikdy neumísťujte předměty dovnitř trubic fukaru.
- Používejte celý nástavec trysky, aby se proud vzduchu pohyboval těsně u země a pracoval efektivně.
- Neumisťujte fukar na smetí nebo blízko rozházeného smetí. Smetí se může dostat do vstupních otvorů, což má za následek možné poškození přístroje.
- Neprovozujte přístroj v blízkosti otevřených oken.

DOPLŇUJÍCÍ BEZPEČNOSTNÍ VAROVÁNÍ



VAROVÁNÍ!

Prohlídka po pádu či jiných úderech: Výrobek řádně prohlédněte a zjistěte vady či poškození. Jakýkoliv poškozený díl je nutné správně opravit nebo nechat vyměnit u autorizovaném servisním středisku.

Před započítím jakékoli práce na fukaru nejdříve vyjměte baterii.

Nelikvidujte baterie v domovním odpadu či ohni. Distributoři ECHO nabízejí odběr starých baterií pro ochranu životního prostředí.

Neskladujte akumulátory společně s kovovými předměty (riziko zkratu).

Akumulátory dobíjejte pouze pomocí nabíječky ECBC-58V EU/ECBC-58V UK. Nepoužívejte akumulátory z jiných systémů.

Kompatibilní akumulátory: ECBP-58V20/ECBP-58V40

Akumulátorová kyselina může z poškozených akumulátorů

vytékat pod extrémní zátěží nebo v extrémních teplotách. Pokud se dotknete akumulátorové kyseliny, okamžitě postižené místo omyjte vodou a mýdlem. Pokud se dostane do očí, důkladně vymývejte nejméně 10 minut a okamžitě vyhledejte lékaře.

DOPLŇUJÍCÍ BEZPEČNOSTNÍ UPOZORNĚNÍ K BATERII



VAROVÁNÍ!

Abyste zabránili nebezpečí požáru způsobeného zkratem, poraněním nebo poškozením výrobku, neponořujte nářadí, výměnnou baterii nebo nabíječku do kapalin a zajistěte, aby do zařízení a akumulátorů nevnikly žádné tekutiny. Korodující nebo vodivé kapaliny, jako je slaná voda, určité chemikálie a bělicí prostředky nebo výrobky, které obsahují bělidlo, mohou způsobit zkrat.

TRANSPORT A SKLADOVÁNÍ

- Před uskladněním nebo přepravou zařízení zastavte, vyjměte baterii a nechte ho vychladnout.
- Odstraňte z výrobku všechny cizí materiál. Ukládejte v chladných, suchých a dobře větraných prostorech, které nejsou přístupné dětem. Nářadí neuskładňujte v blízkosti žiravých látek, jako například v blízkosti zahrádkářských nebo zahradnických chemických přípravků nebo soli na zimní sypání komunikací. Neskladujte mimo budovu.
- Při transportu výrobku zajistěte proti pohybům nebo pádu, abyste zabránili poranění osob nebo poškození výrobku.

ÚDRŽBA



VAROVÁNÍ!

Používejte pouze originální příslušenství, doplňky a náhradní díly výrobce. Zanedbání může zapříčinit možné poranění, slabý výkon a může dojít ke ztrátě záruky.



VAROVÁNÍ!

Údržba vyžaduje extrémní péči a znalosti a měla by být prováděna pouze kvalifikovaným servisním technikem. Pro servis vraťte výrobek do autorizovaného servisního centra. Pokud opravujete, používejte pouze stejné náhradní díly.

- Můžete provádět pouze v návodu k obsluze uvedené opravy a seřízení. Další opravy se smí provádět pouze u pověřených servisních prodejců.
- Po každém použití setřete nástroj měkkým a suchým hadříkem.

- Zkontrolujte všechny šrouby, matice v častých intervalech na řádné utažení, aby se zajistilo, že výrobek bude pracovat v bezpečných pracovních podmínkách. Jákýkoliv poškozený díl je nutné správně opravit nebo nechat vyměnit v autorizovaném servisním středisku.
- Chcete-li vyměnit poškozené nebo nečitelné štítky, předejte zařízení do autorizovaného servisního střediska.

BATERIE

- Akumulátory, které nebyly nějakou dobu používány, by měly být před použitím dobít.
- Teploty přesahující 50°C (122°F) snižují výkon akumulátoru. Vyvarujte se delšímu vystavení horku nebo slunečnímu svitu (riziko přehřátí).
- Kontakty na nabíječe a baterii musí být vždy čisté.
- Pro optimální životnost by se akumulátory měly po použití plně dobít.
- Chcete-li získat co nejdelší životnost akumulátoru, vyjměte po plném dobití akumulátor z nabíječky.

Pro akumulátory skladované na déle jak 30 dní:

- Akumulátor skladujte tam, kde teplota nepřesáhne 27°C, a mimo vlhkost.
- Akumulátory skladujte při 30%-50% nabití.
- Každých šest měsíců akumulátor klasicky nabijte.

TRANSPORT LITHIOVÝCH BATERÍ

Obsažená lithium-iontová baterie podléhá legislativě o nebezpečném zboží.

Přeprava takových baterií musí probíhat podle místních, státních a mezinárodních opatření a předpisů.

- Uživatel může přepravovat baterie po silnici bez dalších požadavků.
- Komerční přeprava akumulátorů lithium-ion třetími stranami podléhá předpisům týkajících se nebezpečného zboží. Přípravu na přepravu a přepravu je výlučně nutné provádět řádně vyškolenými osobami a proces musí být pod dohledem odpovídajících odborníků.

Při přepravě akumulátorů:

- Ujistěte se, že kontakty baterie jsou chráněny a izolovány, aby se zabránilo zkratu.
- Zajistěte, aby akumulátory byly v obalu zajištěny proti pohybu.
- Nepřepravujte prasklé nebo baterie s unikajícím elektrolytem.

Ptejte se u zásilkové společnosti na další radu.

ZBYTKOVÁ RIZIKA

Dokonce, i když se výrobek provozuje jak je předepsáno, je stále nemožné zcela eliminovat veškeré zbytkové rizikové

faktory. Následující nebezpečí mohou nastat při používání; vyhýbejte se:

- Poranění způsobené vibracemi
 - Držte výrobek za rukojetě určené k držení a práci provádějte po omezenou dobu.
- Zranění způsobené hlukem
 - Noste ochranu sluchu a omezte vystavení.
- Poranění způsobené létajícími kusy.
 - Vždy noste adekvátní ochranu zraku.

SNÍŽENÍ RIZIKA

Bylo zjištěno, že vibrace z ručních pracovních nástrojů mohou u některých osob přispívat ke stavu tzv. Raynaud's Syndrome (Raynaudovu syndromu). Mezi jeho příznaky patří brnění, necitlivost a zbledení prstů, patrné obvykle po pobytu v chladu. Vědci se domnívají, že k rozvinutí těchto příznaků přispívají dědičné faktory, pobyt v chladu a vlhku, strava, kouření a pracovní návyky. Uživatel může omezit případné působení vibrací použitím vhodných opatření:

- Za chladného počasí se teple oblečte. Při práci s výrobkem si navlekněte rukavice, abyste udrželi ruce a zápěstí v teple. Bylo zjištěno, že chladné počasí je hlavním faktorem přispívajícím k Raynaud's Syndrome (Raynaudovu syndromu).
- Během práce si v pravidelných intervalech zacvičte, abyste zvýšili krevní oběh.
- Zařazujte časté pracovní přestávky. Omezte dobu práce za den.

Jakmile pocítíte některý z výše uvedených příznaků tohoto syndromu, okamžitě přerušete práci a vyhledejte lékaře.

VAROVÁNÍ!

Poranění mohou být způsobena, či zhoršena, prodlouženým používáním nástroje. Když používáte jakýkoliv nástroj delší dobu, dělejte pravidelně přestávky.

ZAMÝŠLENÉ POUŽITÍ

Foukač je určen pouze k venkovnímu používání za sucha a příznivých světelných podmínek.

Tento nástroj není určen pro používání osobami, včetně dětí, pokud jsou jejich fyzické, pohybové nebo mentální schopnosti sníženy.

Nástroje je určen pro odfukování lehkých materiálů, včetně listů, trávy nebo jiného odpadu ze zahrad.

Nepoužívejte jej k žádným jiným než určeným účelům.

POZNEJTE SVŮJ NÁSTROJ

Viz strana 14-15.

1. Turbo tlačítko
2. Rukojeť

3. Spoušť
4. Baterie
5. Tempomat (Cruise control)
6. Tryska
7. Horní tyč
8. Nabíječka

SYMBOLY



Řádně si návod přečtěte, porozumějte veškerým pokynům a dodržujte všechny bezpečnostní pokyny a bezpečnostní varování.



Noste ochranu sluchu



Noste ochranu očí



Nevystavujte dešti nebo nepoužívejte ve vlhkých podmínkách.



Dávejte pozor na odmrštěné nebo odletující předměty. Všechny přihlízející, zvláště děti a zvířata udržujte ve vzdálenosti alespoň 15 m od pracovní oblasti.



Rotující ventilátory. Mějte ruce a nohy mimo otvory, když nástroj běží.



Stiskem tlačítka turbo zvýšíte průtok vzduchu na maximum. Foukač se vrátí do dřívě nastavených otáček po uvolnění tlačítka.



Garantovaná hladina akustického výkonu zobrazená na tomto štítku je 106 dB.



Ukrajinská značka shody



Euroasijská značka shody



Odpad elektrických výrobků se nesmí likvidovat v domovním odpadu. Recyklujte prosím na sběrných místech. Ptejte se u místních úřadů nebo prodejce na postup při recyklaci.



Toto nářadí je v souladu se všemi normami a předpisy platnými v zemi EU, ve které bylo zakoupeno.

Následující signální slova a významy jsou vhodné pro vysvětlení úrovně nebezpečí spojených s tímto výrobkem.

⚠ NEBEZPEČÍ

Označuje bezprostředně rizikovou situaci, které je třeba předejít, jinak bude jejím následkem smrt nebo vážné zranění.

⚠ VAROVÁNÍ

Označuje možnou rizikovou situaci, které je třeba předejít, jinak jejím následkem může být smrt nebo vážné zranění.

⚠ VAROVÁNÍ

Označuje možnou rizikovou situaci, které je třeba předejít, jinak jejím následkem může být smrt nebo vážné zranění.

VAROVÁNÍ

Bez symbolu bezpečnostní výstrahy

Určuje situaci, která může mít za následek vážné poškození.





MŰSZAKI ADATOK

FŰVÁS

ECPLB-58V

Sorozatszám	18801301000001-18801301999999
Feszültség	51.1V, 58V MAX
Névleges áram turbó üzemmódban	21 A
Turbó üzemmód	
Levegő sebessége, turbó üzemmódban	230 km/h
Légmennyiség turbó üzemmódban	15,4 m ³ /min
Ventilátor által hajtott sebesség turbó üzemmódban	22000/min
Gépsúly (2,0 Ah-s akkucsomaggal)	3,7 kg
Gépsúly (4,0 Ah-s akkucsomaggal)	4,4 kg
Tömeg (akkumulátor nélkül)	2,5 kg
Hangkibocsátási szint (az EN 50636-2-100 CC függeléke szerint)	
A-súlyozott hangnyomásszint a kezelő helyén	$L_{PA} = 89,1 \text{ dB(A)}$
Bizonytalanság	$K = 2,5 \text{ dB}$
A-súlyozott hangteljesítményszint	$L_{WA} = 102,44 \text{ dB(A)}$
Bizonytalanság	$K = 2,75 \text{ dB}$
Vibrációs szint (az EN 50636-2-100 BB függeléke szerint)	$a_h = 9,84 \text{ m/s}^2$
Bizonytalanság	$K = 1,5 \text{ m/s}^2$

AKKUMULÁTOR ÉS TÖLTŐ

ECPLB-58V

Kompatibilis akkumulátorok	ECBP-58V20 / ECBP-58V40
Kompatibilis töltő	ECBC-58VEU / ECBC-58VUK



FIGYELMEZTETÉS!

Az információs lapon megadott rezgés kibocsátási szintjét szabványosított vizsgálat segítségével mértük, amelynek segítségével az eszközök egymással összehasonlíthatóak. Alkalmazható a kitétség előzetes felmérésére is.

A megadott rezgés kibocsátási szint az eszköz fő alkalmazásait jelöli. Azonban, ha az eszközt különböző alkalmazásokra használják, eltérő tartozékokkal, vagy ha a karbantartása nem megfelelő, a rezgés kibocsátás változhat. Ez jelentősen növelheti a kitétségi szintet a teljes működési időtartam során.

A rezgésnek való kitétségi szint becslést értékét akkor is figyelembe kell venni, amikor az eszköz ki van kapcsolva, vagy amikor jár, de nem végez tényleges munkát. Ez jelentősen csökkentheti a kitétségi szintet a teljes működési időtartam során.

Annak érdekében, hogy a kezelőt megvédje a rezgés hatásaitól, határozzon meg kiegészítő biztonsági intézkedéseket, például: az eszköz és a tartozékok karbantartása, a kezek melegen tartása, munkarend szervezése.



FIGYELMEZTETÉS!

Olvassa el az összes biztonsági figyelmeztetést és útmutatást. A figyelmeztetések és utasítások be nem tartása elektromos áramütést, tüzet és/vagy súlyos sérülést eredményezhet.



FIGYELMEZTETÉS!

Ne hagyja, hogy gyerekek vagy a termék használatát nem ismerő felnőttek használják a terméket. A helyi előírások korlátozhatják a kezelő életkorát.

Őrizze meg ezeket a figyelmeztetéseket és utasításokat a későbbi tájékozódásra is.



ÁLTALÁNOS BIZTONSÁGI FIGYELMEZTETÉSEK



FIGYELMEZTETÉS!

A termék használatakor a biztonsági szabályokat be kell tartani. A saját és mások biztonsága érdekében kérjük, olvassa el ezt az útmutatót a termék használata előtt. Tartsa meg a kézikönyvet, hátha a későbbiekben szüksége lehet rá.



FIGYELMEZTETÉS!

A terméket nem használhatják gyermekek, korlátozott fizikai, érzékszervi vagy értelmi képességű, illetve kellő tapasztalattal és tudással nem rendelkező személyek. A gyerekekre oda kell figyelni, nehogy játsszanak a termékkel.

GYAKORLÁS

- Figyelmesen olvassa el az utasításokat. Legyen tisztában a termék kezelőszerveivel és helyes használatával.
- Ne hagyja, hogy gyerekek, csökkent fizikai, érzékelési vagy értelmi képességgel rendelkező személyek, vagy akiknek nincs meg a tapasztalatuk és tudásuk ehhez, vagy az utasításokat nem ismerő személyek működtessék, tisztítsák vagy karbantartsák a terméket. A helyi előírások korlátozhatják a kezelő életkorát.
- Jegyezze meg, hogy a kezelő vagy a felhasználó felelős a más embereknek vagy tulajdonuknak okozott veszélyekért vagy balesetekért.
- A nézelődőket, gyerekeket és a háziállatokat tartsa 15 m távolságban a munkaterülettől. Állítsa le a terméket, ha bárki belép a területre.
- Soha ne használja a terméket, ha fáradt, beteg, alkohol, tudatmódosítók, illetve gyógyszerek hatása alatt áll.

ELŐKÉSZÜLET

- Egyes régiókban olyan előírások érvényesek, amelyek korlátozzák a termék bizonyos műveletekre való használatát. További információért forduljon a helyi önkormányzathoz.
- A termék használata közben mindig viseljen teljes fülvédőt. Ez a gép nagyon hangos, és maradandó halláskárosodást eredményezhet, ha a kitétség korlátozására, a zaj csökkentésére és a fülvédő használatára vonatkozó előírások nincsenek szigorúan betartva.
- A termék használata közben mindig viseljen teljes szemvédőt. A gyártó kifejezetten javasolja a teljes arcmaszk vagy teljesen zárt védőszemüveg használatát. A normál szemüveg vagy a napszemüveg nem nyújtanak megfelelő védelmet. Az erőteljes légáramlás bármikor nagy sebességgel röptíthet el tárgyakat, amelyek a kemény felületekről visszapatthanak a kezelő felé.

- A termék működtetése közben mindig megfelelő lábbelit és hosszú nadrágot viseljen. Ne használja a gépet mezítláb vagy nyitott szandálban. Kerülje a bő ruhák viseletét, vagy amelyből kábelek vagy madzagok lógnak ki.
- Ne viseljen laza ruházatot vagy ékszereket, amelyek bekerülhetnek a légbemeneti nyílásba. Ha hosszú a haja, azt a vállvonal felett rögzítse, nehogy beakadjon valamilyen mozgó alkatrészbe.
- Minden használat előtt ellenőrizze, hogy az összes kezelőszerv és biztonsági eszköz megfelelően működik. Ne használja a gépet, ha a főkapcsoló nem állítja le a motort.
- Csak a javasolt pozícióban és stabil, vízszintes felületen működtesse a terméket.
- Ne használja a gépet kavicsos vagy kövezett felületen, ahol a kidobott anyag sérülést okozhat.
- Sérüléseket keresve minden használat előtt vizsgálja át a burkolatot. Ellenőrizze, hogy a védőburkolatok és a fogantyúk a helyükön vannak, megfelelően rögzítve. Az egyensúly megtartása érdekében az elhasználdott vagy sérült alkatrészeket teljes készletben cserélje ki. A sérült vagy olvashatatlan címkéket cserélje ki.
- Soha ne működtesse a gépet, ha emberek - különösen gyerekek - vagy állatok vannak a közelben.
- A hűtőlevegő bemeneteit tartsa lerakódástól mentesen.
- Szétfújás előtt gereblyével és seprővel lazítsa fel az avart.
- A használat előtt tisztítsa meg a munkaterületet. Távolítsa el minden tárgyat, úgymint köveket, törött üvegeket, szegeket, drótdarabokat és szálakat, amelyeket a nagysebességű levegő jelentős távolságra fújhat el.

AKKUMULÁTOROS SZERSZÁMGÉP HASZNÁLATA ÉS KARBANTARTÁSA

- Csak a gyártó által megadott töltővel töltsen az akkumulátorokat. Egy adott akkumulátortípushoz való töltő egy másik típusú akkumulátorral való használata tűzveszélyes lehet.
- A szerszámokat csak a hozzájuk való akkumulátorokkal üzemeltesse. Más akkumulátorok használata tűzveszélyes lehet, és sérüléseket okozhat.
- Az akkumulátort használaton kívül tartsa távol más fém tárgytól, úgymint gemkapcsoktól, érméktől, kulcsoktól, szögektől, csavaroktól vagy más kisméretű fém tárgytól, amelyek rövidek zárhatják a két érintkezőt. Az akkumulátor érintkezőinek rövidre zárása tüzet vagy égéseket okozhat.
- Nem megfelelő körülmények esetén folyadék távozhatsz az akkumulátorból, kerülje az azzal való érintkezést. Ha mégis érintkezik vele, öblítse le vízzel. Ha a folyadék szembe kerül, forduljon orvoshoz. Az akkumulátorból kifolyt folyadék irritációt vagy égéseket okozhat.



- Ne használjon sérült vagy átalakított akkucsomagot vagy eszközt. A sérült vagy átalakított akkumulátor előre nem látható módon üzemelhet, ami tüzet, robbanást, más kockázatot vagy sérülést okozhat.
- Ne tegye ki az akkucsomagot vagy az eszközt túl magas hőmérsékleti hatásnak és ne tegye tűzbe ezeket. A tűznek vagy a 130°C feletti hőmérsékletnek való kitetéség robbanást okozhat.
- Tartsa be az összes feltöltési utasítást és ne töltsen az akkucsomagot vagy az eszközt az utasításban megadott hőmérséklet-tartományon kívül. A helytelen töltés vagy a megadott tartományon kívüli hőmérsékleten való feltöltés az akkumulátort károsíthatja, és a tűzveszély kockázatát növelheti.

HASZNÁLAT

- Csak a nappali órákban használja a gépet – ne korán reggel vagy késő este, amikor megzavarhatja mások nyugalmát.
- Soha ne működtesse a terméket robbanásveszélyes környezetben.
- Kerülje a termék használatát rossz időjárási feltételek mellett, különösen villámlás esetén.
- Ne használja a gépet gyenge megvilágítás esetén. A kezelőnek tiszta rálátással kell rendelkeznie a munkaterületre, hogy azonosíthassa a potenciális veszélyeket.
- Fülvédő viseletek csak korlátozottan hallja a figyelmeztetéseket (riasztást vagy kiáltást). A kezelőnek jobban oda kell figyelnie arra, hogy mi folyik a munkaterületen.
- Legyen nyugodt, mindig koncentráljon a feladatra.
- Hasonló gépek egymás közelében történő használata növeli a halláskárosodás veszélyét, valamint annak veszélyét, hogy más személyek lépnek be az Ön munkaterületére.
- Stabílan álljon és vegyen fel megfelelő egyensúlyt. Ne hajoljon ki túlságosan. A túlzott kihajlás egyensúlyvesztést eredményezhet.
- Mindig biztosan támaszkodjon meg a lejtőkön. Gyalogoljon, ne fusson.
- A testrészeit tartsa távol a mozgó alkatrészekről. A forgó propeller lapátjai komoly sérülést okozhatnak.
- Soha ne működtesse a gépet megfelelően felszerelt tartozékok nélkül.
- Ne működtesse a terméket a fúvóka és az alsó cső csatlakoztatása nélkül.
- Semmilyen módon ne módosítsa a gépet vagy használjon a gyártó által nem ajánlott alkatrészeket és tartozékokat.



FIGYELMEZTETÉS!

Ha a gép leesett, erős ütést kapott vagy rendellenesen kezd vibrálni, azonnal állítsa le a gépet, és vizsgálja át sérülések tekintetében vagy azonosítsa a vibráció okát. Minden sérülést hivatalos szervizközpontban kell megjavíthatni vagy kicserélteni.

- A forgóalkatrészekkel való érintkezés miatti sérülés kockázatának csökkentése érdekében mindig állítsa le a terméket és távolítsa el az akkucsomagot. Ellenőrizze, hogy minden mozgó rész teljesen megállt:
 - mielőtt magára hagyná a terméket
 - az eltömődés eltávolítása előtt
 - ellenőrzés, karbantartás vagy a gépen végzett bármilyen művelet megkezdése előtt;
 - a termék átvizsgálása, miután nekiütöközőtt valaminek
- Baleset vagy műszaki probléma esetén azonnal kapcsolja ki a készüléket és vegye ki az akkumulátort. Ne használja a készüléket, amíg teljesen ét nem vizsgálták egy hivatalos szervizközpont
- A terméken a kioldó közelében található egy fordulatszám-tartó kar. A fordulatszám-tartó kényelmes színt állítja be a fordulatszámot, ami elég teljesítményt biztosít a feladat elvégzéséhez. Az alacsony működési fordulatszám segít a zaj és a vibráció csökkentésében. A fordulatszám-tartó segít csökkenteni a kezelő fáradtságát.
- Nyomja meg a turbótöltés gombot, hogy a légáramlást a maximális sebességre növelje. A turbótöltés felülbírálja a sebességtartó automatikát. A fúvókészülék a gomb megfelleengedésekor visszatér a korábban kiválasztott sebességre.



FIGYELMEZTETÉS!

A fordulatszám-tartó beállítása működteti és rögzíti a kioldót. Ebben az esetben a kar nem fog kioldani és kikapcsolja a lombfúvót. A lombfúvó motorjának leállításához nyomja a menetszabályozó karját teljesen előre.

SPECIÁLIS FÚVÓGÉP BIZTONSÁGI FIGYELMEZTETÉSEK

- Poros körülmények között viseljen arcmaszkot, hogy csökkentse a por beszívásából eredő sérülések veszélyét.
- Poros körülmények között enyhén nedvesítse be a felületet.
- Ne irányítsa a fúvógépet közvetlenül emberekre vagy háziállatokra.
- Soha ne tegyen semmilyen tárgyat a fúvócsövek belsejébe.



- Használja a teljes fűvógépcső-hosszabbítót, hogy a légáram csak közvetlenül a talaj felett jusson ki a csőből és hatékonyan végezze a dolgát.
- Ne tegye a fűvógépet laza hulladék tetejére vagy mellé. A hulladék bekerülhet a légbeömlő nyílásaiba, ami a berendezés súlyos károsodását eredményezheti.
- Ne működtesse a gépet nyitott ablak közelében.

TOVÁBBI BIZTONSÁGI FIGYELMEZTETÉSEK



FIGYELMEZTETÉS!

Leesés vagy más ütés utáni átvizsgálás: Alaposan vizsgálja át a terméket, és keresse meg az esetleges behatásokat vagy sérüléseket. A sérült alkatrészeket egy hivatalos szervizközpontban kell megjavíttatni vagy kicseréltetni.

A terméken végzett bármilyen munkálat előtt vegye ki az akkumulátort

Ne dobja a háztartási hulladékok közé és ne égesse el az akkumulátorokat. Környezetünk védelme érdekében az ECHO viszonteladói átveszik a régi akkumulátorokat.

Az akkucsomagot ne tárolja együtt fém tárgyakkal (rövidzárlat veszélye miatt).

Az akkucsomagok töltéséhez csak ECBC-58VEU/ECBC-58VUK töltőt használjon. Ne használja más rendszerek akkucsomagjait.

Kompatibilis akkumulátorok: ECBP-58V20/ECBP-58V40

Az akkumulátorsav extrém terhelés vagy extrém hőmérsékletek mellett szivároghat a sérült akkumulátorokból. Ha bőre akkumulátorsavval érintkezik, azonnal mossa le szappanos vízzel. Ha szembe kerül, alaposan mossa ki legalább 10 percen át, és azonnal forduljon orvoshoz.

AZ AKKUMULÁTOR KIEGÉSZÍTŐ BIZTONSÁGI FIGYELMEZTETÉSEI



FIGYELMEZTETÉS!

A rövidzárlat általi tűz, sérülések vagy termékkárosodások veszélye elkerülésére ne merítse a szerszámot, a cserélhető akkut vagy a töltőkészüléket folyadékokba, és gondoskodjon arról, hogy ne hatoljanak folyadékok a készülékekbe és az akkuba. A korrózió hatású vagy vezetőképes folyadékok, mint pl. a sós víz, bizonyos vegyi anyagok, fehérítők vagy fehérítő tartalmú termékek, rövidzárlatot okozhatnak.

SZÁLLÍTÁS ÉS TÁROLÁS

- Szállítás vagy tárolás előtt állítsa le a terméket, vegye ki az akkumulátort, és hagyja lehűlni a gépet.
- Minden idegen anyagtól tisztítsa meg a terméket.

Hűvös, száraz és jól szellőztetett, gyerekektől elzárt helyiségben tárolja. Ne tárolja olyan oxidálószerrel közelében, mint pl. kerti munkáknál használatos vegyszerek vagy jégmentesítő sók. Ne tárolja a szabadban.

- Szállításkor rögzítse a terméket elmozdulás és leesés ellen, hogy elkerülje a sérüléseket és a termék sérülését.

KARBANTARTÁS



FIGYELMEZTETÉS!

Csak a gyártó eredeti cserealkatrészeit, tartozékait és szereléseit használja. Ennek figyelmen kívül hagyása gyenge motor teljesítményt, esetleges sérülést és a jótállás elvesztését okozhatja.



FIGYELMEZTETÉS!

szervizelés különös figyelmet és hozzáértést igényel, és csak szakképzett szerelő végezheti el. A szervizeléshez vigye el a terméket egy hivatalos szervizközpontba. Szervizeléskor csak azonos cserealkatrészeket használjon.

- Ne végezzen a jelen kézikönyvben nem megtalálható beállításokat és javításokat. Az egyéb javításokhoz vegye fel a kapcsolatot a hivatalos szervizzel.
- Minden egyes használat után egy puha, száraz ruhával tisztítsa meg a terméket.
- Gyakori időközönként ellenőrizze a csavaranyák, csavarok és fejescsavarok megfelelő meghúzását, hogy a termék biztonságos üzemi állapotban legyen. A sérült alkatrészeket egy hivatalos szervizközpontban kell megjavíttatni vagy kicseréltetni.
- A sérült vagy olvashatatlan címkék cseréjéhez vigye vissza a terméket egy hivatalos szervizközpontba.

AKKUMULÁTOROK

- A hosszabb ideig nem használt akkucsomagokat használat előtt újból fel kell tölteni.
- Az 50 °C (122 °F) feletti hőmérséklet csökkenti az akkucsomag teljesítményét. Kerülje a hőnek vagy napnak való hosszabb kitettséget (túlmelegedési veszély).
- A töltők és akkucsomagok érintkezőit tartsa tisztán.
- Az optimális élettartam érdekében használat után az akkucsomagokat teljesen fel kell tölteni.
- A lehető leghosszabb akkumulátor-élettartam eléréséhez a teljes feltöltéskor távolítsa el a töltőből az akkucsomagot.

Ha az akkumulátort 30 napnál hosszabb ideig tárolja:

- Az akkumulátort olyan helyen tárolja, ahol a hőmérséklet 27°C alatt van, és azt nem érheti nedvesség.



- Az akkumulátort 30%-50%-os töltöttségű állapotban tárolja.
- A tárolás minden hatodik hónapjában töltsse fel az akkumulátort.

LÍTIUM AKKUMULÁTOROK SZÁLLÍTÁSA

A termékben található lítiumion akkumulátorok a Veszélyes árukra vonatkozó előírások hatálya alá esnek.

Az akkumulátorok szállítását a helyi, nemzeti és nemzetközi előírásokkal és szabályozásokkal összhangban kell végezni.

- A felhasználó közúton külön feltételek teljesítése nélkül szállíthatja az akkumulátorokat.
- A lítiumion akkumulátorok harmadik fél általi kereskedelmi szállítására a veszélyes árucikkek szabályai vonatkoznak. A szállítás előkészítését és a szállítást kizárólag megfelelően képzett személyek végezhetik, és a folyamatot szakértőknek folyamatosan ellenőrizniük kell.

Az akkumulátorok szállításakor:

- Ügyeljen arra, hogy a rövidzárlat elkerülése érdekében az akkumulátor érintkezői védve és szigetelve legyenek.
- A csomagoláson belül biztosítsa az akkucsomagot, hogy ne mozduljon el.
- Ne szállítson repedt vagy szivárgó akkumulátorokat.

További információért vegye fel a kapcsolatot a továbbítást végző céggel.

FENNMARADÓ KOCKÁZAT

Még a termék rendeltetésszerű használata esetén sem lehet teljesen kiküszöbölni minden kockázati tényezőt. A gép használata során a következő veszélyek merülhetnek fel, és a kezelőnek különösen oda kell figyelnie az alábbiak elkerülésére:

- A vibráció sérüléseket okozhat
 - A terméket az arra szolgáló fogantyúknál tartsa, és korlátozza a munkaidőt és a vibrációnak való kitettséget.
- Zaj okozta sérülések
 - Viseljen hallásvédőt és korlátozza a zajnak való kitettséget
- Repülő törmelék okozta sérülés.
 - Mindig viseljen szemvédőt.

KOCKÁZATCSÖKKENTÉS

Arról számoltak be, hogy a kéziszerszámok használata során fellépő vibráció bizonyos személyeknél hozzájárulhat az úgynevezett Raynaud-szindróma (Raynaud's Syndrome) nevű állapot kialakulásához. A tünetei lehetnek: az ujjak zsibbadása, elfehéredése, szúrások érzése, amelyek hidegnek kitéve gyakran

felerősödnek. Az örökklődő tényezők, a hidegnek kitettség és verejtékezés, a diéta, a dohányzás és munka közben alkalmazott fogások valószínűleg mind hozzájárulhatnak ezen tünetek megjelenéséhez. A vibráció hatásainak csökkentése érdekében a kezelőnek be kell tartani az alábbi óvintézkedéseket:

- Hideg időben tartsa melegen a testét. A termék használatakor viseljen kesztyűt a kéz és a csukló melegen tartásához. Arról számoltak be, hogy a hideg időjárásnak fontos szerepe van a Raynaud-szindróma kialakulásában.
- Bizonyos időtartamú használat után mindig végezzen gyakorlatokat a vérkeringés javításához.
- Gyakran tartson munkaszünetet. Korlátozza a napi munkaidőt.

Ha ezen állapot bármelyik tünetét tapasztalja, azonnal hagyja abba a munkát, és tájékoztassa az orvosát a tünetekről.



FIGYELMEZTETÉS!

Hosszabb használat sérülést okozhat. Ha a gépet hosszú időn át kell használnia, tartson gyakran szünetet.

RENDELTETÉSSZERŰ HASZNÁLAT

A fűvókészülék csak kültéren, száraz környezetben, jó megvilágítás mellett használja.

Ezt a terméket nem használhatják gyerekek és korlátozott fizikai, érzékelési vagy mentális képességekkel rendelkező személyek.

A termék könnyű hulladék, például levelek, fű vagy más kerti hulladék elfújására szolgál.

A készüléket csak rendeltetési céljának megfelelően használja.

ISMERJE MEG A TERMÉKET

Lásd: 14-15 oldal.

1. Turbó gomb
2. Fogantyú
3. Kioldó
4. Akkumulátor
5. Automatikus fordulatszámartás
6. Fűvóka
7. Felső cső
8. Töltő

SZIMBÓLUMOK



A termék használata előtt olvassa el és értesse meg a kezelési útmutatóban leírtakat, és tartsa be az összes figyelmeztető és biztonsági utasítást.





Viseljen fülvédőt



Viseljen védőszemüveget



Ne tegye ki esőnek, és ne használja nedves környezetben.



Figyeljen a kivetett vagy repülő tárgyakra. Az összes nézelődő, különösen a gyerekek és a háziállatok, legyenek legalább 15 m-es távolságra a használati területtől.



Forgó ventilátorok. A termék működése közben a kezeit és a lábát tartsa távol a nyílásoktól.



Nyomja meg a turbótöltés gombot, hogy a légáramlást a maximális sebességre növelje. A fűvókészülék a gomb megfelelendésekor visszatér a korábban kiválasztott sebességre.



A címkén látható garantált hangteljesítményszint 106 dB.



Ukrajnai megfelelőségi nyilatkozat



Eurázsiai megfelelőségi jelzés



A kiselejtezett elektromos termékeket nem szabad a háztartási hulladékkal együtt kidobni. Ezeket újra kell hasznosítani, ha van rá lehetőség. Az újrahasznosítással kapcsolatban érdeklődjön a helyi önkormányzatnál vagy a termék forgalmazójánál.



Ez a szerszám minden, a vásárlás európai uniós országában hatályos szabványnak megfelel.

A következő jelölőszavak és jelentések arra szolgálnak, hogy megmagyarázzák a termékkel kapcsolatos veszélyességi szinteket.

VESZÉLY

Egy bekövetkező veszélyes helyzetet jelez, ami, ha nem előzik meg, halált vagy komoly sérülést eredményez.

FIGYELMEZTETÉS

Egy potenciálisan bekövetkező veszélyes helyzetet jelez, amit, ha nem előznek meg, halált vagy komoly sérülést eredményezhet.

FIGYELEMFELHÍVÁS

Egy potenciálisan veszélyes helyzetet jelez, ami, ha nem előzik meg, kisebb vagy mérsékelt sérülést eredményezhet.

FIGYELEMFELHÍVÁS

Biztonsági figyelmeztető szimbólum nélkül

Egy olyan helyzetet jelez, ami anyagi kárt eredményezhet.

**DATE TEHNICE****SUFLANTĂ****ECPLB-58V**

Număr de serie	18801301000001-18801301999999
Tensiune	51.1V, 58V MAX
Curent nominal în mod turbo	21 A
Mod turbo	
Mod turbo viteză de aer	230 km/h
Mod turbo volum de aer	15,4 m ³ /min
Turația ventilatorului sub sarcină în mod turbo	22000/min
Greutate (cu acumulator de 2 A)	3,7 kg
Greutate (cu acumulator de 4 A)	4,4 kg
Greutate (fără acumulator)	2,5 kg
Nivel emisie zgomot (în conformitate cu Anexa CC a EN 50636-2-100)	
Valoare A nivel presiune zgomot la poziția operatorului	$L_{PA} = 89,1 \text{ dB(A)}$
Incertitudine	$K = 2,5 \text{ dB}$
Nivel de putere acustică ponderată A	$L_{WA} = 102,44 \text{ dB(A)}$
Incertitudine	$K = 2,75 \text{ dB}$
Nivel de vibrație (în conformitate cu Anexa BB a EN 50636-2-100)	$a_h = 9,84 \text{ m/s}^2$
Incertitudine	$K = 1,5 \text{ m/s}^2$

BATERIA ȘI ÎNCĂRCĂTORUL**ECPLB-58V**

Acumulatori compatibili	ECBP-58V20 / ECBP-58V40
Încărcător compatibil	ECBC-58VEU / ECBC-58VUK

**AVERTISMENT!**

Nivelul de vibrații menționat în această broșură informativă a fost măsurat în conformitate cu o metodă de testare standardizată și poate fi util pentru compararea uneltelor între ele. Poate fi utilizat pentru evaluarea preliminară a expunerii.

Nivelul de vibrații declarat este relevant pentru domeniul de utilizare a acestei unele. Totuși, dacă unealta este utilizată în alte scopuri, cu alte accesorii sau este întreținută necorespunzător, nivelul vibrațiilor poate fi diferit. În acest caz, nivelul de expunere total, pe parcursul întregii perioade de lucru, poate crește.

O estimare a nivelului de expunere la vibrații trebuie să țină cont și de numărul de porniri-opriri, precum și de perioada în care unealta funcționează fără să lucreze (în gol). În acest caz, nivelul de expunere total, pe parcursul întregii perioade de lucru, poate fi mai mic.

Identificați măsurile de siguranță suplimentare necesare pentru a proteja operatorul împotriva efectelor vibrațiilor. De exemplu: întrețineți unealta și accesorii, încălziți-vă mâinile, organizați-vă lucrul.

**AVERTISMENT!**

Citiți toate avertismentele și instrucțiunile de siguranță. Nerespectarea acestor avertismente și instrucțiuni poate conduce la șocuri electrice, incendii și/sau accidente grave.

**AVERTISMENT!**

Nu lăsați niciodată copiii sau persoanele nefamiliarizate cu aceste instrucțiuni să folosească produsul. Reglementările locale pot restricționa vârsta operatorului.

Păstrați aceste avertismente și instrucțiuni, pentru a le putea consulta ulterior.



AVERTISMENTE GENERALE PRIVIND SIGURANȚA



AVERTISMENT!

Atunci când utilizează produsul, normele de siguranță trebuie să fie respectate. Pentru siguranța dumneavoastră și a trecătorilor, vă rugăm să citiți aceste instrucțiuni înainte de utilizarea produsului. Vă rugăm să păstrați instrucțiunile într-un loc sigur pentru utilizare ulterioară.



AVERTISMENT!

Produsul nu este destinat utilizării de către copii sau persoane cu deficiențe fizice, senzoriale sau mentale, sau fără experiență și cunoștințe. Copiii trebuie să fie supravegheați adecvat pentru a vă asigura că nu se joacă cu produsul.

INSTRUIRE

- Citiți instrucțiunile cu atenție. Familiarizați-vă cu comenzile și folosirea corectă a produsului.
- Nu lăsați niciodată copiii, persoanele cu capacități fizice, senzoriale sau mentale reduse sau cu lipsă de experiență și cunoștințe sau persoanele nefamiliarizate cu aceste instrucțiuni să folosească produsul. Reglementările locale pot restricționa vârsta operatorului.
- Rețineți că operatorul sau utilizatorul este responsabil pentru accidentele sau pericolele ce pot avea loc asupra altor persoane sau proprietății lor.
- Țineți trecătorii, copiii și animalele de companie la 15 metri depărtare de zona de operare. Opriti produsul dacă cineva intră în zonă.
- Nu folosiți niciodată produsul când sunteți obosit, bolnav sau sub influența alcoolului, drogurilor sau medicamentelor.

PREGĂTIRE

- Unele regiuni au reglementări care restricționează utilizarea produsului la unele operațiuni. Pentru sfaturi întrebați autoritățile dvs. locale.
- Purtați protecție completă pentru auz tot timpul când operați acest produs. Această mașină este extrem de zgomotoasă și ar putea rezulta în surzenie dacă limita de expunere, reducerea zgomotului și purtarea de protecție a auzului nu sunt strict urmate.
- Purtați protecție completă pentru ochi tot timpul când operați acest produs. Producătorul recomandă cu hotărâre folosirea unei măști complete pentru față sau ochelari de protecție cu apărători laterale. Ochelarii normali sau cei de soare nu reprezintă o protecție corespunzătoare. Obiectele pot fi aruncate cu o viteză mare de către jetul puternic de aer în orice moment și pot să ricoșeze din suprafețele tari înspre operator.

- În timpul operării produsului purtați întotdeauna încălțăminte rezistentă și pantaloni lungi. Nu operați mașina când sunteți desculți sau purtați sandale deschise. Evitați să purtați de îmbrăcăminte largă sau care are cordoane sau șireturi libere.
- Nu purtați haine largi sau bijuterii ce pot fi atrase de admisia de aer. Prindeți părul lung deasupra umerilor pentru a preveni prinderea lui de părțile în mișcare.
- Asigurați-vă că înainte de fiecare folosire toate funcțiile de control și dispozitivele de siguranță funcționează corect. Nu folosiți produsul dacă întrerupătorul "oprit" nu oprește produsul.
- Operați produsul în poziția recomandată și doar pe o suprafață fermă și dreaptă.
- Nu folosiți mașina pe o suprafață pavată sau acoperită cu pietriș, unde materialul evacuat ar putea cauza vătămarea corporală.
- Înainte de fiecare folosire, inspectați întotdeauna carcasa de defecte. Asigurați-vă că apărătorii și mânerul sunt la locul lor și sunt strânse corespunzător. Înlocuiți componentele uzate sau deteriorate în seturi pentru a menține echilibrul. Înlocuiți etichetele deteriorate sau ilizibile.
- Nu utilizați niciodată mașina în timp ce în apropiere se află persoane, în special copii sau animale de companie.
- Țineți toate orificiile de intrare a aerului de răcire departe de moloz.
- Utilizați o greblă sau o mătură pentru a decompacta reziduurile înainte de a utiliza suflanta.
- Eliberați zona de lucru înainte de fiecare utilizare. Îndepărtați toate obiectele precum pietre, sticlă spartă, cuie, fire electrice sau fire ce pot fi aruncate la o distanță considerabilă de către aerul cu viteză mare.

FOLOSIREA ȘI ÎNTREȚINEREA MAȘINII CU ACUMULATOR

- Reîncărcați numai cu încărcătorul specificat de producător. Un încărcător destinat unui anumit tip de acumulator este folosit la încărcarea altor acumulatori există pericolul de incendii.
- Folosiți uneltele electrice numai cu acumulatorii indicați. Utilizarea oricăror alți acumulatori poate crea un risc de vătămare și de incendii.
- Atunci când acumulatorul nu este în uz, păstrați-l departe de alte obiecte metalice, cum ar fi agrafe de birou, monede, chei, cuie, șuruburi sau alte obiecte metalice mici, care pot face o conexiune de la o bornă la alta. Scurtcircuitarea bornelor bateriei poate provoca arsuri sau incendii.
- Ca urmare a folosirii necorespunzătoare, din acumulator se poate scurge lichid; evitați contactul cu acesta. În cazul unui contact accidental, spălați cu apă. În cazul contactului cu ochii, consultați suplimentar un medicul. Lichidul care iese din acumulator poate provoca iritații sau arsuri.

- Nu utilizați acumulatori sau unelte deteriorate sau modificate. Acumulatorii deteriorați sau modificați au un comportament imprevizibil și prezintă pericol de incendiu, explozie sau accidentare.
- Nu expuneți acumulatorii sau uneltele la foc sau temperaturi excesive. Expunerea la foc sau temperaturi peste 130°C prezintă pericol de explozie.
- Respectați toate instrucțiunile de încărcare și nu încărcați acumulatorul sau unealta la temperaturi din afara intervalului specificat în instrucțiuni. Încărcarea necorespunzătoare sau la o temperatură din afara intervalului specificat poate deteriora acumulatorul și crește riscul de incendiu.

UTILIZARE

- Operați mașina doar la ore rezonabile - nu dimineața devreme sau seara târziu când lumea ar putea fi deranjată.
- Nu operați niciodată produsul într-un mediu exploziv.
- Evitați folosirea produsului în condiții de vreme rea în special când există risc de fulgere.
- Nu utilizați în condiții de iluminare necorespunzătoare. Operatorul necesită o panoramă clară a zonei de lucru pentru identificarea potențialelor pericole.
- Utilizarea antifoanelor reduce capacitatea de auzi avertismentele (alarme sau strigăte). Operatorul trebuie să fie foarte atent la ceea ce se întâmplă în zona de lucru.
- Nu permiteți să vă fie distrasă atenția. Concentrați-vă întotdeauna asupra operației pe care o efectuați.
- Operarea de aparate similare în vecinătate crește atât riscul unei deteriorări a auzului cât și posibilitatea ca alte persoane să intre în zona dvs. de lucru.
- Mențineți sprijin ferm pe picioare și echilibrul. Nu vă aplecați excesiv. Aplecarea excesivă poate cauza pierderea echilibrului.
- Trebuie să stați întotdeauna într-o poziție stabilă pe pante. Mergeți. Nu alergați niciodată.
- Țineți toate părțile corpului la distanță de orice piesă în mișcare. Lamele rotorului în mișcare pot cauza rănirea gravă.
- Nu operați unitatea fără ca echipamentul corespunzător să fie instalate.
- Nu utilizați produsul fără duză și fără tubul inferior atașat.
- Nu modificați mașina în niciun fel sau să folosiți părți și accesorii ce nu sunt recomandate de către producător.

AVERTISMENT!

Dacă produsul este scăpat, suferă un impact dur sau începe să vibreze anormal, opriți imediat produsul și inspectați dacă este deteriorat sau identificați cauza vibrației. Orice deteriorare trebuie reparată corespunzător sau înlocuită la un centru service autorizat.

- Pentru a reduce riscul de accidentare în urma contactului cu piesele în mișcare, opriți întotdeauna produsul atunci când nu îl utilizați și deconectați acumulatorul. Asigurați-vă că toate piesele mobile s-au oprit complet:
 - înainte de a lăsa produsul nesupravegheat
 - înainte de a îndepărta un obiect ce a determinat un blocaj
 - înainte de a verifica, curăța sau lucra asupra produsului
 - inspecția produsului după lovirea unui obiect străin
- Opriți echipamentul și scoateți imediat acumulatorul în cazul unui accident sau al unei defecțiuni. Nu utilizați din nou produsul înainte de a realiza o verificare completă, la un centru de service autorizat.
- Produsul este furnizat cu o manetă de comandă a vitezei lângă trăgaci. Controlul vitezei reglează viteza la un nivel convenabil pentru a asigura o putere suficientă pentru a vă îndeplini sarcina. Viteza de funcționare joasă va ajuta la reducerea zgomotului și avibrației. Controlul vitezei reduce oboseala operatorului.
- Apăsăți butonul turbo boost pentru a mări debitul de aer la viteză maximă. Funcția turbo boost prevalează asupra caracteristicii cruise control. Sufanta va reveni la viteza selectată anterior când acest buton este apăsător.

AVERTISMENT!

Setarea controlului vitezei va opera și bloca trăgaciul. În acest caz, trăgaciul nu se va elibera și nu va opri suflanta. Dezactivați funcția de control al vitezei apăsând pârghia înainte până la capăt, pentru a opri motorul suflantei.

AVERTIZĂRI DE SIGURANȚĂ SPECIFICE ALE APARATULUI DE SUFLAT

- În condiții de prezență a prafului, purtați o mască facială prevăzută cu filtru pentru a reduce riscurile asociate cu inhalarea prafului.
- Umeziți ușor suprafețele în condiții de praf.
- Nu direcționați duza suflantei către persoane sau animale.
- Nu așezați niciodată obiecte în interiorul furtunelor aparatului de suflat.
- Folosiți prelungirea duzei de suflare a aerului în așa fel încât jetul de aer să ajungă aproape de sol și să

funcționeze eficient.-

- Nu așezați aparatul de suflat pe sau în vecinătatea resturilor desprinse. Resturile ar putea fi aspirate în orificiul de admisie rezultând în posibila deteriorare a aparatului.
- Nu folosiți mașina lângă ferestrele deschise.

AVERTIZĂRI SUPLIMENTARE DE SIGURANȚĂ

AVERTISMENT!

Inspecția după cădere sau alte impacturi: Inspectați amănunțit produsul și identificați orice defecțiuni sau pagube ale acestuia. Orice piesă deteriorată trebuie să fie reparată în mod corespunzător sau înlocuită de un service autorizat.

Decuplați acumulatorul înainte de a realiza orice fel de operație de întreținere sau reparație asupra produsului.

Nu aruncați acumulatorii uzați la gunoii menajeri sau să-î ardeți. Distribuitorii ECHO se oferă să preia spre reciclare acumulatorii uzați, pentru a proteja mediul.

Nu stocați acumulatorul împreună cu obiecte metalice (risc de scurtcircuit).

Utilizați doar încărcătorul ECBC-58VEU/ECBC-58VUK pentru a încărca acumulatori. Nu utilizați acumulatori de la alte unelte/sisteme.

Acumulatori compatibili: ECBP-58V20/ECBP-58V40

Acidul din acumulatorii defecti se poate scurge în cazul suprasolicității sau al expunerii la temperaturi ridicate. În cazul contactului direct cu acidul din baterii, spălați-vă imediat cu apă și săpun. În cazul contactului cu ochii, clătiți intens timp de 10 minute și consultați imediat un medic.

AVERTISMENTE SUPLIMENTARE PRIVIND SIGURANȚA LA UTILIZAREA BATERIILOR

AVERTISMENT!

Pentru a reduce pericolul unui incendiu și evitarea rănilor sau deteriorarea produsului în urma unui scurtcircuit nu imersați scula, acumulatorul de schimb sau încărcătorul în lichide și asigurați-vă să nu pătrundă lichide în aparate și acumulatori. Lichidele corosive sau cu conductibilitate, precum apa sărată, anumite substanțe chimice și înalbitori sau produse ce conțin înalbitori, pot provoca un scurtcircuit.

TRANSPORTAREA ȘI DEPOZITAREA

- Opriti produsul, îndepărtați bateria și lăsați-l să se răcească înainte de depozitare sau transportare.
- Curățați toate materialele străine din produs. Depozitați-l într-un loc răcoros, uscat și bine aerisit ce

este inaccesibil copiilor. Nu-l depozitați în apropiere de agenți corozivi cum ar fi produși chimici de grădinărit sau săruri antigel. Nu depozitați în aer liber.

- Pentru transportare, fixați produsul împotriva mișcării sau căderii pentru a preveni vătămarea persoanelor sau deteriorarea produsului.

ÎNTREȚINEREA

AVERTISMENT!

Folosiți doar piese de schimb, accesorii și atasamente originale ale producătorului. Neurmarea acestora poate cauza posibilă vătămare, slaba funcționare și ar putea anula garanția.

AVERTISMENT!

Service-ul necesită atenție și cunoștințe deosebite și trebuie îndeplinit doar de către un tehnician service calificat. Pentru service, duceți produsul la un centru service autorizat. Când se efectuează service-ul folosiți doar piese de schimb identice.

- Nu faceți reglări sau reparații ce nu sunt descrise în acest manual. Pentru alte reparații, contactați agentul service autorizat.
- După fiecare folosire curățați produsul cu o cârpă moale și uscată.
- Verificați toate piulițele, suruburile la intervale frecvente de timp ca să fie corespunzător strânse pentru a vă asigura că produsul este în stare de lucru în siguranță. Orice piesă deteriorată trebuie să fie reparată în mod corespunzător sau înlocuită de un service autorizat.
- Duceți produsul la un centru service autorizat pentru a înlocui etichetele deteriorate sau ilizibile.

ACUMULATORI

- Acumulatorii care nu au fost utilizați o perioadă mai lungă de timp trebuie încărcăți înainte de utilizare.
- Temperaturile mai mari de 50°C (122°F) reduc performanțele acumulatorului. Evitați expunerea prelungită la căldură sau lumină solară (risc de supraîncălzire).
- Contactele bateriilor trebuie menținute în permanență curate.
- Pentru o durată de viață cât mai lungă, acumulatorii trebuie încărcăți complet după fiecare utilizare.
- Pentru a obține o durată de viață maximă a acumulatorului, scoateți acumulatorul din încărcător după finalizarea încărcării.

În cazul depozitării acumulatorului pentru un interval mai mare de 30 de zile:

- Depozitați acumulatorul într-un loc cu temperatura mai mică de 27°C și departe de umezeală.

- Depozitați acumulatorii la un nivel de încărcare de 30%-50%.
- La fiecare șase luni de depozitare, încărcați acumulatorul în mod obișnuit.

TRANSPORTAREA BATERIILOR DE LITIU.

Bateriile de litiu ion conținute sunt subiect a cerințelor Legislației privind Bunurile Periculoase.

Transportul acumulatorilor trebuie realizat în concordanță cu prevederile și reglementările locale, naționale și internaționale.

- Utilizatorul poate transporta bateriile pe șosea fără alte reglementări.
- Transportul comercial al acumulatorilor Li-Ion de către terți face obiectul reglementărilor privind bunurile periculoase. Pregătirea transportării și transportarea sunt exclusiv îndeplinite de către persoane instruite corespunzător și procesul trebuie să fie însoțit de experți corespunzători.

Atunci când transportați acumulatori:

- Asigurați-vă că bornele de contact a bateriilor sunt protejate și izolate pentru a preveni scurtcircuitarea lor.
- Asigurați-vă că acumulatorul nu se poate mișca în interiorul ambalajului.
- Nu transportați bateriile ce sunt crăpate sau care au scurgeri.

Verificați cu firma transportatoare pentru recomandări ulterioare.

RISCURI REZIDUALE

Chiar dacă produsul este folosit așa cum a fost prescris, este totuși imposibil să se elimine complet anumiți factori de risc reziduali. Următoarele pericole pot apărea în timpul folosirii și operatorul trebuie să acorde atenție specială pentru a evita următoarele:

- Vătămare cauzată de vibrație
 - Țineți produsul de mânerele proiectate și restricționați timpul și expunerea de lucru.
- Vătămare cauzată de zgomot.
 - Purtați protecție pentru auz și limitați expunerea.
- Răniri cauzate de resturile rezultate în urma tăierii.
 - Purtați întotdeauna protecție pentru ochi.

REDUCEREA RISCULUI

S-a raportat faptul că vibrațiile produse de uneltele manuale pot contribui, la anumite persoane, la o afecțiune denumită Sindromul Raynaud. Simptomele pot include furnicături, amorțeală și albirea degetelor, care apare, de obicei, după expunerea la frig. Factori ereditari, expunerea la frig și umiditate, dieta, fumatul și practicile de muncă contribuie la dezvoltarea acestor simptome. Există măsurător care pot

fi efectuate de către operator pentru a reduce efectele de vibrațiilor:

- Păstrați-vă temperatura corporală ridicată pe vreme rece. Când operați produsul purtați mănuși pentru a menține calde mâinile și încheieturile. S-a constatat că vremea rece este un factor major care contribuie la sindromul Raynaud.
- După fiecare perioadă de operare, trebuie făcute exerciții pentru a crește circulația sângelui.
- Trebuie făcute pauze la intervale de timp regulate. Limitați expunerea zilnică.

Dacă sunt experimentate oricare dintre simptomele acestei afecțiuni, trebuie întreruptă utilizarea și consultat un medic.



AVERTISMENT!

Pot fi cauzate sau agravate vătămarile de la folosirea prelungită a aparatului. Atunci când folosiți o sculă pentru perioade prelungite, asigurați-vă că luați pauze regulate.

UTILIZARE PREVĂZUTĂ

Sufianta este concepută doar pentru utilizare în spații deschise, uscate și în condiții de iluminare bună.

Produsul nu este destinat a fi folosit de către copii sau persoane cu capacități fizice, mintale sau senzoriale reduse.

Produsul este proiectat să sufle resturile ușoare precum frunzele, iarba și alte resturi din grădina.

A nu se utiliza produsul pentru un scop care nu este prevăzut prin proiect.

CUNOAȘTEȚI-VĂ PRODUSUL

Vezi pagina 14-15.

1. Buton turbo
2. Mâner
3. Declanșator
4. Acumulator
5. Navigator
6. Duză
7. Țub superior
8. Încărcător

SIMBOLURI



Citiți și înțelegeți toate instrucțiunile înaintea operării produsului, urmați toate avertizările și instrucțiunile de siguranță.



Purtați protecție pentru urechi



Purtați întotdeauna ochelari de protecție



Nu expuneți la ploaie sau umezeală.



Feriți-vă de obiecte proiectate sau în zbor. Țineți toți trecătorii, în special copiii și animalele de companie la cel puțin 15 metri de zona de operare.



Ventilatoare în rotire Țineți mâinile și picioarele în afara deschizăturilor cât timp produsul este în funcțiune.



Apăsați butonul turbo boost pentru a mări debitul de aer la viteză maximă. Sufianta va reveni la viteza selectată anterior când acest buton este apăsat.



Nivelul de putere acustică indicat pe eticheta acestui echipament este de 106 dB.



Semn de conformitate ucrainean



Marcaj de conformitate EurAsian



Deșeurile produselor electrice nu trebuie scum înlăturate împreună cu deșeurile casnice. Vă rugăm reciclați acolo unde există facilități. Verificați la autoritatea dvs locală sau la vânzător pentru sfaturi privind reciclarea.



Acest aparat este conform cu ansamblul normelor reglementare din țara din UE în care a fost cumpărat.

Următoarele cuvinte simbol și înțelesul lor au intenția de a explica nivelele de risc asociate cu acest produs.

⚠ PERICOL

Indică o situație periculoasă iminentă, care dacă nu este evitată va cauza decesul sau vătămarea gravă.

⚠ AVERTISMENT

Indică o situație periculoasă iminentă, care dacă nu este evitată poate rezulta în deces sau vătămare gravă.

⚠ ATENȚIE

Indică o situație potențial periculoasă, care dacă nu este evitată poate cauza vătămarea moderată sau ușoară.

ATENȚIE

Fără a simbolul de alertă privind siguranța

Indică o situație care poate duce la pagube materiale.



TEHNISKIE DATI

PŪTĒJS

ECPLB-58V

Sērijas numurs	18801301000001-18801301999999
Spriegums	51.1V, 58V MAX
Nominālais strāvas lielums turbo režīmā	21 A
Turbo režīms	
Gaisa apjoms turbo režīms	230 km/h
Gaisa plūsmas turbo režīms	15,4 m ³ /min
Ventilatora ātrums pie slodzes turbo režīmā	22000/min
Svars (ar 2,0 Ah akumulatora bloku)	3,7 kg
Svars (ar 4,0 Ah akumulatora bloku)	4,4 kg
Svars (bez baterijas)	2,5 kg
Trokšņu emisijas līmenis (saskaņā ar direktīvas EN 50636-2-100 CC pielikumu)	
A–novērtējuma skaņas spiediena līmenis operatora darba vietā	$L_{PA} = 89,1 \text{ dB(A)}$
Nenoteiktība	$K=2,5 \text{ dB}$
A-līmeņa skaņas jaudas līmenis	$L_{WA} = 102,44 \text{ dB(A)}$
Nenoteiktība	$K = 2,75 \text{ dB}$
Vibrācijas līmenis (saskaņā ar direktīvas EN 50636-2-100 BB pielikumu)	$a_h = 9,84 \text{ m/s}^2$
Nenoteiktība	$K = 1,5 \text{ m/s}^2$

AKUMULATORS UN LĀDĒTĀJS

ECPLB-58V

Savietojami akumulatoru komplekti	ECBP-58V20 / ECBP-58V40
Saderīgs lādētājs	ECBC-58VEU / ECBC-58VUK



BRĪDINĀJUMS!

Vibrāciju veidošanās līmenis, kas sniegts šajā informatīvajā lapā ir mērīts saskaņā ar standartizētas pārbaudes metodi, un to var izmantot viena instrumenta salīdzināšanai ar citu. To var izmantot sākotnējai ietekmes novērtēšanai.

Deklarētais vibrāciju veidošanās līmenis atspoguļots galvenajam instrumenta pielietojumam. Tomēr, ja instruments tiek izmantots citam pielietojumam, ar citiem aksesuāriem, vai netiek pienācīgi kopts, vibrāciju līmenis var atšķirties. Tas var būtiski ietekmēt vibrāciju ietekmes līmeni visā darba laikā.

Vibrāciju iedarbības līmeņa noteikšanai jāņem vērā arī laika posmi, kad instruments ir izslēgts, vai arī darbojas, bet ar to netiek veikts darbs. Tas var būtiski samazināt vibrāciju ietekmes līmeni visā darba laikā.

Nosakiet papildus drošības pasākumus, kas aizsargātu lietotāju no vibrācijas ietekmes, kā: uzturiet instrumentu un papildaprīkojumu darba kārtībā, strādājiet ar sīkām rokām, veidojiet cikliskas darba kustības.



BRĪDINĀJUMS!

Izlasiet visus drošības brīdinājumus un norādījumus. Brīdinājumu un norādījumu neizpildīšana var izraisīt elektrisko triecienu, aizdegšanos un/vai smagu ievainojumu.



BRĪDINĀJUMS!

Nekad neļaujiet bērniem vai personām, kas nav iepazinušas ar instrukcijām, izmantot precī. Vietos īstatymai gali aprīboti jrengimo operatoriaus amžiq.

Brīdinājumus un instrukcijas saglabājiet turpmākai uzzīnai.





VISPĀRĪGIE DROŠĪBAS BRĪDINĀJUMI



BRĪDINĀJUMS!

Izmantojot ierīci, izpildiet drošības noteikumus. Pirms darba uzsākšanas Jūsu un blakusstāvētāju drošības dēļ, lūdzu, izlasiet šos norādījumus. Lūdzu, glabājiet noteikumus drošā vietā vēlākai izmantošanai.



BRĪDINĀJUMS!

Izstrādājums nav paredzēts lietošanai bērniem vai personām ar ierobežotām fiziskajām, sensorajām vai mentālajām spējām, vai ar pieredzes un zināšanu trūkumu. Nepieciešams pienācīgi uzmanīt bērnus, lai nodrošinātu, ka tie nespēlējas ar ierīci.

APMĀCĪBA

- Uzmanīgi izlasiet norādījumus. Iepazīstieties ar ierīces vadīšanu un pareizu lietošanu.
- Nekad neļaujiet bērniem, cilvēkiem ar samazinātām fiziskajām spējām, maņu vai garīgiem traucējumiem, vai cilvēkiem ar pieredzes un zināšanu trūkumu, vai cilvēkiem, kuri nav iepazinušies ar instrukcijām, izmantot šo ierīci. Vietos īstatymai gali aprīboti jrengimo operatoriaus amžiu.
- Turēkite omenyje, kad operatorius arba vartotojas yra atsakingas už nelaimingus atsitikimus arba kitiems asmenims ar jų turtui sukeltą pavojų.
- Pārliecinieties, ka tuvumā stāvošie -bērni un dzīvnieki ir 15 m attālumā no jūsu darbošanās vietas. Ja kāds ienāk zonā, apturiet precī.
- Nekad neizmantojiet produktu, kad esat noguris, slims vai alkohola, narkotiku vai medikamentu iespaidā.

SAGATAVOŠANA

- Dažos reģionos pastāv noteikumi, kas ierobežo darbības, kurām produkts ir izmantojams. Vērsieties pie atbildīgajām amatpersonām pēc padoma.
- Ierīces izmantošanas laikā, vienmēr lietojiet ausu aizsargu. Ierīce ir ļoti skaļa un var radīt ilgstošus dzirdes traucējumus, ja neievērosiet drošības pasākumus, lai samazinātu trokšņu ietekmi uz savu dzirdi.
- Ierīces izmantošanas laikā, vienmēr lietojiet pilnu acu aizsargu. Ražotāji obligāti iesaka lietot pilnu sejas masku vai pilnībā noslēgtas aizsargbrilles. Parastās brilles vai saulesbrilles nevar tikt izmantotas aizsardzībai. Jebkurā brīdī gaisa strūkļas var izraisīt priekšmetu lidošanu lielā ātrumā, kā rezultātā tie var atlēkt no cietas virsmas un trāpīt strādniekam.
- Izmantojot ierīci, vienmēr lietojiet atbilstošus apavus un garās bikses. Nestrādājiet ar iekārtu, ja jums ir basas kājas vai valējas sandales. Nevelciet vaļīgu apģērbu vai apģērbu ar auklām un lentēm.
- Nevelciet brīvu apģērbu vai juvelierizstrādājumus, kas var tikt ierauti gaisa ieejā. Nostipriniet garus matus

tā, lai tie ir virs plecu līmeņa, lai novērstu sapīšanas kustīgajās daļās.

- Pirms katras lietošanas reizes pārliecinieties, ka visas kontroles un drošības sistēmas ir darba kārtībā. Neizmantojiet ierīci, ja izslēgšanas slēdzis neapstādina motoru.
- Izmantojiet iekārtu norādītajā stāvoklī un tikai uz stabilas, līdzenas virsmas.
- Nelietojiet ierīci uz bruģētām vai grantētām virsmām, kur lidojoši priekšmeti var radīt ievainojumus.
- Pirms katras lietošanas reizes pārbaudiet, vai korpusam nav bojājumu. Pārliecinieties, ka aizsargi un rokturi ir vietā un pareizi nostiprināti. Nomainiet nodilušus vai bojātus elementus kā komplektu, lai saglabātu līdzsvaru. Nomainiet bojātas vai nesalasāmas uzlīmes.
- Nekad nelietojiet iekārtu, kamēr tuvumā atrodas cilvēki, it īpaši bērni, vai dzīvnieki.
- Dzesēšanas gaisa ieejas atveres nedrīkst būt aizsērējušas.
- Izmantojiet grābekļus un slotas dražu atbrīvošanai pirms pūtēja izmantošanas.
- Pirms katras izmantošanas attīriet darba zonu. No darba zonas aizvāciet tādas priekšmetus kā akmeņus, stikla lauskas, naglas, vadus, vai auklas, un citus priekšmetus, kas saskarsmē ar liela ātruma gaisa plūsmu var tikt tālu aizpūsti.

AR AKUMULATORU DARBINĀMU IERĪCU LIETOŠANA UN KOPŠANA

- Uzlādējiet tikai ar ražotāja noteikto lādētāju. Lādētājs, kas paredzēts lietošanai ar viena veida akumulatoru, var būt ugunsnedrošs, ja to izmanto ar citu akumulatoru.
- Lietojiet elektriskos instrumentus tikai ar konkrētajai ierīcei paredzēto akumulatoru. Jebkura cita akumulatora lietošana var radīt ievainojumu un ugunsgrēka risku.
- Kad nelietojat akumulatoru, neturiet to citu metāla priekšmetu tuvumā, piemēram: papīra saspaušanas, monētas, atslēgas, naglas, skrūves vai citi sīki metāla priekšmeti, kas var veidot savienojumu starp spailēm. Akumulatora spaiļu īsslēgums var radīt aizdegšanos vai ugunsgrēku.
- Nepareizas rīcības gadījumā no akumulatora var izkļūt šķidrums; izvairieties no saskares ar to. Neļaujiet saskares gadījumā skalojiet skarto vietu ar ūdeni. Ja šķidrums nokļūst acīs, nepieciešama arī medicīniskā palīdzība. No akumulatora izkļušais šķidrums var izraisīt kairinājumu vai apdegumus.
- Neizmantojiet akumulatoru bloku, kas ir bojāts vai pārveidots. Bojāts vai pārveidots akumulatoru bloks var izraisīt neparedzamu darbību, kas var izraisīt uzliesmošanu, sprādzienu vai ievainojumu risku.
- Nepakļaujiet akumulatoru bloku vai instrumentu liesmu vai paaugstinātas temperatūras iedarbībai. Pakļaujot liesmām vai paaugstinātai temperatūrai virs 130°C var izraisīt sprādzienu.

EN
FR
DE
ES
IT
NL
PT
DA
SV
FI
NO
RU
PL
CS
HU
RO
LV
LT
ET
HR
SL
SK
BG
UK
TR





- Ievērojiet visas lādēšanas instrukcijas un nelādējiet akumulatoru bloku vai instrumentu, ja temperatūra ir ārpus diapazona, kas norādīts instrukcijās. Nepareiza lādēšana vai lādēšana temperatūrā, kas ir ārpus norādītā diapazona, var izraisīt akumulatora bojājumus un palielināt uzliesmošanas risku.

EKSPLOATĀCIJA

- Lietojiet ierīci saprātīgās dienas daļās – nelietojiet to agri no rīta vai vēlā naktī, kad jūs varat traucēt citiem cilvēkiem.
- Nelietojiet ierīci apstākļos, kur tā var uzsprāgt.
- Nelietojiet ierīci sliktos laika apstākļos, it īpaši, kad pastāv zibens risks.
- Nelietojiet sliktā apgaismojumā. Lietotājam jābūt pilnai redzamībai pār darba zonu, lai spētu identificēt iespējamus draudus.
- Dzirdes aizsargu lietošana mazinās jūsu spēju dzirdēt brīdinājumus (bjāvienus vai skaņas signālus). Operatoram jāpievērš sevišķa uzmanība tam, kas notiek darba zonā.
- Neļaujiet novērst uzmanību, vienmēr koncentrējieties uz uzdevumu.
- Līdzīgās ierīces izmantošana tuvumā palielina gan risku sabojāt dzirdi, gan iespēju, ka otrs cilvēks ieies jūsu darba zonā.
- Visada tvirtai stovēkite ir īslaikykite pusiausvyrā. Nepersitempkite. Persitempę galite prarasti pusiausvyrā.
- Slīpumā kājas vienmēr turiet stabilā pozīcijā. Ejiet, nekādā gadījumā neskrīeniet.
- Turiet visas ķermeņa daļas tālu no visām kustīgajām detaļām. Rotējošas darbrata lāpstīņas var radīt nopietnas traumas.
- Nedarbiniet iekārtu, ja nav uzstādīts pareizais aprīkojums.
- Neizmantojiet izstrādājumu, ja tam nav uzstādīta sprausla un apakšējā caurule.
- Nepārveidojiet ierīci un nelietojiet detaļas un aksesuārus, kurus nav ieteicis ražotājs.



BRĪDINĀJUMS!

Ja ierīce tiek nomesta, tā ir saskārusies ar smagu triecienu vai tā sāk nevaldāmi vibrēt, nekavējoties izslēdziet ierīci un centieties atrast bojājumu vai arī cēloni šādai vibrācijai. Jebkāda tehniska apkope ir jāveic tikai autorizētos tehniskās apkopes centros.

- Lai samazinātu tādu ievainojumu risku, kas saistīti ar saskarsmi ar rotējošām daļām, vienmēr apturiet izstrādājumu un noņemiet akumulatoru bloku. Pārliecinieties, ka visas kustīgās daļas ir pilnīgi apstājušās:

- pirms atstāt izstrādājumu bez uzraudzības
- pirms nosprostojumu tīrīšanas
- pirms iekārtas pārbaudes, tīrīšanas vai labošanas
- pārbaudīt izstrādājumu pēc sadursmes ar svešķermeni

- Nekavējoties izslēdziet un noņemiet akumulatoru bloku negadījuma vai salūšanas gadījumā. Neizmantojiet izstrādājumu līdz tas nav pilnībā pārbaudīts pilnvarotā servisa centrā.
- Prece ir aprīkota ar kruīza kontroles sviru pie sprūda. Kruīza kontrole iestata ātrumu ērtā līmenī, lai sniegtu pietiekami daudz jaudas, lai paveiktu uzdevumu. Neliels darbības ātrums palīdzēs samazināt troksni un vibrāciju. Kruīza kontrole palīdz samazināt izmantotāja nogurumu.
- Nospiediet turbo pogu, lai palielinātu gaisa plūsmu, lai palielinātu gaisa plūsmu līdz maksimālajam ātrumam. Turbo režīms atslēgs apgriezienu uzturētāju, nospiežot sviru līdz galam uz priekšu, lai apturētu pūtēja dzinēju. Pūtējs atgriezīsies pie iepriekš izvēlētā ātruma, kad poga tiks atlaista.



BRĪDINĀJUMS!

Kruīza kontroles iestatīšana palīdzēs darboties un bloķēs sprūdu. Šajā gadījumā mēlīte netiks atbrīvota un izslēgs pūtēju. Apturiet apgriezienu uzturētāju, nospiežot sviru līdz galam uz priekšu, lai apturētu pūtēja dzinēju.

ĪPAŠI PŪTĒJA DROŠĪBAS BRĪDINĀJUMI

- Putekļainos apstākļos valkājiet sejas filtra masku, lai mazinātu traumu riskus saistībā ar putekļu ieelpošanu.
- Putekļainos apstākļos viegli samitriniet virsmas.
- Nevērsiet pūtēja sprauslu cilvēku vai dzīvnieku virzienā.
- Nekādā gadījumā nelieciet priekšmetus pūtēja caurulēs.
- Izmantojiet visu pūtēja sprauslas pagarinājumu, lai gaisa plūsma var darboties tuvu pie zemes un strādāt efektīvi.
- Nenovietojiet ierīci uz vai tuvumā priekšmetiem. Tie var tikt iesūkti gaisa padavē un sabojāt ierīci.
- Nedarbiniet mašīnu atvērtu logu tuvumā.

PAPILDU DROŠĪBAS BRĪDINĀJUMI



BRĪDINĀJUMS!

Pārbaude pēc nosviešanas vai citiem triecieniem: rūpīgi pārbaudiet produktu un nosakiet jebkādas radušās vainas vai bojājumus. Jebkura bojāta detaļa jānodod remontam vai nomaīņai pilnvarotā apkopes centrā.

Noņemiet akumulatora bloku pirms veikt jebkādas darbus ar pūtēju.





Neizmetiet izlietotos akumulatorus sadzīves atkritumos un nededziniet tos. ECHO izplatītāji piedāvā nolietoto akumulatoru savākšanu, lai aizsargātu mūsu vidi.

Neglabājiet akumulatoru bloku kopā ar metāliskiem priekšmetiem (īssavienojuma risks).

Akumulatoru bloku uzlādēšanai izmantojiet tikai ECBC-58VEU/ECBC-58VUK lādētāju. Neizmantojiet akumulatoru blokus citām sistēmām.

Savietojami akumulatoru komplekti: ECBP-58V20/ECBP-58V40

Ekstrēmu slodžu vai ekstrēmu temperatūru gadījumā no akumulatoru blokiem var notikt akumulatoru skābes noplūde. Nonākot saskarsmē ar akumulatoru skābi, nekavējoties to nomazgājiet ar ziepēm un ūdeni. Skābei iekļūstot acīs, rūpīgi, vismaz 10 minūtes skalojiet ar ūdeni un nekavējoties griezieties pēc medicīniskas palīdzības.

PAPILDU AKUMULATORU BLOKA DROŠĪBAS BRĪDINĀJUMI



BRĪDINĀJUMS!

Lai novērstu īssavienojuma izraisītu aizdegšanās, savainojumu vai produkta bojājuma risku, neiegremdējiet instrumentu, maināmo akumulatoru vai uzlādes ierīci šķidrums un rūpējieties par to, lai ierīcēs un akumulatoros neieķūtu šķidrums. Koroziju izraisoši vai vadītspējīgi šķidrums, piemēram, sālsūdens, noteiktas ķīmikālijas, balinātāji vai produkti, kas satur balinātājus, var izraisīt īssavienojumu.

TRANSPORTĒŠANA UN UZGLABĀŠANA

- Apturiet precī, izņemiet bateriju un ļaujiet tai atdzist pirms noglabāšanas vai transportēšanas.
- Notīriet visus svešķermeņus no izstrādājuma. Uzglabājiet to vēsā, sausā un labi vēdinātā vietā, kurai nevar piekļūt bērni. Neglabājiet to vietā, kur tuvumā atrodas korozīvas vielas, piemēram darba darbos izmantojamas ķīmikālijas vai atsalēšanai domāta sāls. Neuzglabājiet ārpus telpām.
- Transportējot nostipriniet ierīci, lai tā nekustētos un neapgāztos, jo tas var izraisīt miesas bojājumus un ierīces bojājumus.

APKOPE



BRĪDINĀJUMS!

Lietojiet tikai oriģinālās ražotāja rezerves daļas, piederumus un uzgaļus. Pretējā gadījumā var tikt radīti ievainojumi un parādīts slikts sniegums, kā arī var tikt anulēta garantija.



BRĪDINĀJUMS!

Aptarnavimā atlikti būtina itin atdžīai, tādēļ rekomenduoame, kad tehninē apziūā vykdytu kvalifikuotas specialistas. Lai veiktu remontu, nogādājiet ierīci pilnvarotā servisa centrā. Sugedusias detales keiskite tik originaliomis detalėmis.

- Neveiciet regulēšanu un remontdarbus, kas nav aprakstīti šajā rokasgrāmatā. Lai veiktu citus remontdarbus, sazinieties ar pilnvarotu servisa darbinieku.
- Pēc katras lietošanas reizes notīriet precī ar mīkstu, sausu drāniņu.
- Regulāri pārbaudiet visus uzgriežņus, stiprinājumus un skrūves, lai pārliecinātos, ka tās ir cieši pievilktas un izstrādājums ir drošā darba stāvoklī. Jebkura bojāta detaļa jānodod remontam vai nomainīai pilnvarotā apkopes centrā.
- Nesiet precī uz pilnvarotu pakalpojumu centru, lai nomainītu bojātos vai nesalasāmās uzlīmes.

AKUMULATORI

- Akumulatoru blokus, kuri kādu laiku nav bijuši lietošanā, pirms lietošanas nepieciešams uzlādēt.
- Temperatūras, kas pārsniedz 50°C (122°F) samazina akumulatoru bloka veiktspēju. Izvairieties no ilgstošas pakļaušanas karstumam vai tiešiem saules stariem (pārkaršanas risks).
- Akumulatoru bloku un lādētāju kontakti ir jāuztur tīri.
- Optimālam darba mūžam akumulatoru bloku pēc lietošanas pilnībā jāuzlādē.
- Lai iegūtu garāko iespējamo akumulatora darba mūžu, izņemiet akumulatoru bloku no lādētāja, kad tas ir līdz galam uzlādēts.

Ja akumulators tiek glabāts ilgāk par 30 dienām:

- Glabājiet akumulatoru vietās, kur temperatūra ir zem 27°C un nav mitruma.
- Glabājiet akumulatorus ar 30%-50% uzlādes līmeni.
- Ik pēc sešiem glabāšanas mēnešiem uzlādējiet akumulatoru normālā režīmā.

LITIJA BATERIJU TRANSPORTĒŠANA

Baterijas satur litija jonus, kas ir Bīstamu vielu likuma noteikumu subjekts.

Šo akumulatoru pārvadāšana ir jāveic saskaņā ar vietējo, valsts un starptautisko likumdošanu un normatīvajiem aktiem.

- Lietotājs var transportēt baterijas pa ceļu bez turpmākām prasībām.
- Uz Litija jonu akumulatoru trešo pušu veiktiem komercpārvadājumiem tiek attiecināti Bīstamo kravu pārvadājumu noteikumi. Transporta sagatavošanu un transportēšanu veic attiecīgi apmācītas personas un procesu jāpārtrauga ekspertiem.





Pārvadājot akumulatorus:

- Nodrošiniet, ka baterijas saskares termināļi ir aizsargāti un izolēti, lai novērstu īssavienojumus.
- Nodrošiniet, ka akumulatora bloks iepakojumā ir nekustīgi nostiprināts.
- Netransportējiet ieplaisājušas baterijas vai baterijas, kurām ir noplūde.

Lūdziet padomu kravu pārvadāšanas uzņēmumam.

OBJEKTĪVIE RISKI

Pat ka prece ir lietotā kā noteikts, nav iespējams pilnībā novērst noteiktus riska faktorus. Lietošanas laikā var rasties šādas bīstamas situācijas, un lietotājam ir jāpievērš pastiprināta uzmanība, lai tās novērstu:

- Vibrācijas radīts ievainojums
 - Turiet precī aiz paredzētajiem rokturiem un ierobežojiet darba laiku, un pakļaušanu.
- Trokšņa radīti miesas bojājumi
 - Valkājiet ausu aizsargu un ierobežojiet saskarsmi.
- Lidojošu dražu radīti ievainojumi.
 - Vienmēr nēsājiet acu aizsardzību.

RISKA SAMAZINĀŠANA

Ir ticis ziņots, ka vibrācijas no rokas instrumentiem atsevišķos cilvēkos var veicināt kaiti, ko sauc par Reino sindromu. Simptomi var ietvert pirkstu tīkšķēšanu, nejutīgumu un nobālēšanu, parasti aukstā laikā. Tiek uzskatīts, ka tradicionālie faktori, aukstums un mitrums, uzturs, smēķēšana un darba prakse sekmē šo simptomu attīstību. Operators var veikt pasākumus, lai iespējami samazinātu vibrācijas efektu:

- Aukstā laikā ķermeņim jābūt siltam. Kad darbināt precī valkājiet cimdus, lai rokas un plaukstu locītavas būtu siltas. Ir pētījumi, ka auksts laiks ir galvenais faktors, kas veicina Reino sindromu.
- Ik pēc laika apturiet darbu un veiciet vingrinājumus, kas uzlabo asins cirkulāciju.
- Strādājot jābūt biežiem pārtraukumiem. Ierobežojiet iedarbības ilgumu dienā.

Ja jūs izjūtat kādu no šiem simptomiem, nekavējoties apturiet ierīces lietošanu un sazinieties ar ārstu par šiem simptomiem.



BRĪDINĀJUMS!

Ilgstoša preces lietošana var radīt ievainojumus vai pasliktināt jau esošos. Ilgstoši lietojot jebkuru instrumentu, pārliecinieties, ka tiek veikti regulāri pārtraukumi.

PAREDZĒTAIS LIETOJUMS

Pūtējs ir paredzēts izmantošanai tikai ārpus telpām, sausos apstākļos pie laba apgaismojuma.

Ierīce nav paredzēta bērniem vai cilvēkiem ar samazinātām fiziskām, garīgām spējām vai maņu kustību traucējumiem.

Ierīce ir paredzēta, lai pūstu vieglus priekšmetus, piemēram, lapas, zāli un citus dārza atkritumus.

Neizmantojiet produktu jebkādam nolūkam, kas nav uzskaitīts sadaļā Paredzētais pielietojums.

PAZĪSTIET SAVU IERĪCI

Skatīt 14-15. lappusi.

1. Turbo poga
2. Rokturis
3. Mēlīte
4. Akumulators
5. Kruīza kontrole
6. Sprausla
7. Augšējā caurule
8. Lādētājs

APZĪMĒJUMI



Pirms preces darbināšanas izlasiet un izprotiet visus norādījumus, ievērojiet visus brīdinājumus un drošības norādījumus.



Lietojiet dzirdes aizsargus



Valkājiet acu aizsargaprīkojumu



Nepakļaujiet lietum vai mitriem apstākļiem.



Sargieties no izmestiem vai lidojošiem priekšmetiem. Rūpējieties, lai visi tuvumā stāvošie, īpaši bērni un dzīvnieki atrastos vismaz 15 m attālumā no darba zonas



Rotējoši ventilatori. Kamēr ierīce darbojas, turiet rokas un kājas prom no spraugām.



Nospiediet turbo pogu, lai palielinātu gaisa plūsmu, lai palielinātu gaisa plūsmu līdz maksimālajam ātrumam. Pūtējs atgriezīsies pie iepriekš izvēlēta ātruma, kad poga tiks atlaista.



Uz šīs etiķetes norādītais garantētā skaņas spiediena jauda ir 106 dB.





Ukrainas apstiprinājuma zīme



EurAsian atbilstības marķējums



Izlietotie elektroprodukti nedrīkst tikt izmesti kopā ar mājāsaimniecības atkritumiem. Lūdzu, nododiet tos attiecīgajās atkārtošanas vietās. Sazinieties ar savu vietējo varas pārstāvi vai izplatītāju, lai noskaidrotu, kur iespējama atkārtota pārstrāde.



Darbarīks atbilst visām normām ES valstī, kurā tas ir iegādāts.

Lai izskaidrotu risku, kas saistīti ar izstrādājumu, līmeni, paredzēti šādi norādījuma vārdi un jēdzieni.

BĪSTAMI

Norāda draudošo bīstamo situāciju, kas, ja no tās neizvairās, var novest pie nāves vai nopietnas traumas.

BRĪDINĀJUMS

Norāda potenciālo bīstamo situāciju, kas, ja no tās neizvairās, var novest pie nāves vai nopietnas traumas.

UZMANĪBU

Norāda potenciālo bīstamo situāciju, kas, ja no tās neizvairās, var novest pie nelielas vai vidējas traumas.

UZMANĪBU

Bez drošības brīdinājuma apzīmējuma

Norāda uz situāciju, kas var radīt īpašuma bojājumus.

EN
FR
DE
ES
IT
NL
PT
DA
SV
FI
NO
RU
PL
CS
HU
RO
LV
LT
ET
HR
SL
SK
BG
UK
TR





TECHNINIAI DUOMENYS

PŪSTUVAS

ECPLB-58V

Serijinis numeris	18801301000001-18801301999999
Įtampa	51.1V, 58V MAX
Nominalaus elektros srovės stiprumo turbininis režimas	21 A
Turbininis režimas	
Oro kiekis turbininis režimas	230 km/h
Oro srauto turbininis režimas	15,4 m ³ /min
Ventiliatoriaus greitis veikiant turbininiam režimui	22000/min
Svoris (su 2,0 Ah akumulatoriumi)	3,7 kg
Svoris (su 4,0 Ah akumulatoriumi)	4,4 kg
Svoris (be baterijos)	2,5 kg
Skleidžiamo triukšmo lygis (pagal EN 50636-2-100 standarto CC priedą)	
A dažninės charakteristikos garso slėgio lygis operatoriaus vietoje	$L_{PA} = 89,1 \text{ dB(A)}$
Nepastovumas	$K = 2,5 \text{ dB}$
A-svertinis akustinis lygis	$L_{WA} = 102,44 \text{ dB(A)}$
Nepastovumas	$K = 2,75 \text{ dB}$
Vibracijos lygis (pagal EN 50636-2-100 standarto BB priedą)	$a_h = 9,84 \text{ m/s}^2$
Nepastovumas	$K = 1,5 \text{ m/s}^2$

AKUMULIATORIUS IR ĮKROVIKLIS

ECPLB-58V

Suderinami baterijos paketai	ECBP-58V20 / ECBP-58V40
Suderinamas įkroviklis	ECBC-58VEU / ECBC-58VUK



ĮSPĖJIMAS!

Šiame informaciniame lapelyje nurodyta keliama vibracija nustatyta atsižvelgiant į standartinį bandymo metodą, todėl ją galima palyginti su kitų elektrinių įrankių keliama vibracija. Nurodyta keliama vibracija taip pat gali būti naudojama preliminariam vibracijos poveikiui įvertinti.

Nurodytoji vibracija kyla naudojant įrankį pagrindiniams numatytiems darbams. Tačiau, jei šiuo įrankiu atliekami kiti darbai, naudojant kitus priedus arba prastai prižiūrimus priedus, vibracijos emisija gali skirtis. Dėl to gali žymiai padidėti vibracijos poveikis per visą darbo laiką.

Vertinant vibracijos poveikio lygį per tam tikrą darbo laikotarpį, reikia atsižvelgti ne tik į laiką, kai įrankis veikia, bet ir į tą laiką, kai įrankis yra išjungtas ir į laiką, kai jis veikia parengties režimu. Dėl to gali žymiai sumažėti vibracijos poveikis per visą darbo laiką.

Imkitės papildomų saugos priemonių, kad apsisaugotumėte nuo vibracijos poveikio, pavyzdžiui: techniškai prižiūrėkite įrankį ir jo priedus, laikykite rankas šiltai, planuokite darbą.



ĮSPĖJIMAS!

Perskaitykite visus saugos įspėjimus ir visą instrukciją. Įspėjimų ir instrukcijų nesilaikymas gali sukelti elektros smūgį, gaisrą ir (ar) rimtus sužeidimus.



ĮSPĖJIMAS!

Šio gaminio jokių būdu negalima leisti naudoti vaikams ar asmenims, nesusipažinusiems su šiomis instrukcijomis. Vietos įstatymai gali apriboti įrengimo operatoriaus amžių.

Saugokite šiuos įspėjimus ir nurodymus, kad galėtumėte vadovautis jais vėliau.



BENDRIEJI SAUGOS ĮSPĖJIMAI



ĮSPĖJIMAS!

Būtina laikytis saugos reikalavimų naudojantis šiuo produktu. Dėl savo pačių ir šalia esančių asmenų saugumo, perskaitykite šias instrukcijas prieš pradėdami dirbti prietaisu. Išsaugokite šią instrukciją ateičiai.



ĮSPĖJIMAS!

Vaikams ar asmenims, nesugebantiems saugiai naudotis šiuo įrenginiu dėl savo psichinio, jutiminio arba protinio neįgalumo arba patirties bei žinių trūkumo, šiuo įrenginiu naudotis neleidžiama. Vaikus reikia tinkamai prižiūrėti, kad jie nežaistų su krūmapjove.

APMOKYMAS

- Atidžiai perskaitykite instrukcijas. Gerai žinoti apie valdiklius ir tinkamą krūmapjovės naudojimą.
- Jokių būdu neleiskite naudoti krūmapjovės vaikams, asmenims su fiziniais, jutimaisiais ar psichiniais sutrikimais, ar žmonėms, neturintiems reikiamos patirties ir žinių, arba nesusipažinusiems su šiomis instrukcijomis. Vietos įstatymai gali apriboti įrengimo operatoriaus amžių.
- Turėkite omenyje, kad operatorius arba vartotojas yra atsakingas už nelaimingus atsitikimus arba kitiems asmenims ar jų turtui sukeltą pavojų.
- Pašaliniai asmenys, vaikai ir gyvūnai turi būti 15 m atstumu nuo genėjimo vietos. Į apdirbamą plotą įėjus pašaliniam asmeniui, gaminį reikia sustabdyti.
- Gaminio jokių būdu negalima naudoti pavargus, sergant ar apsvaigus nuo alkoholio, narkotinių medžiagų ar vaistų.

PARUOŠIMAS

- Kai kuriuose regionuose šio gaminio naudojimą tam tikriems darbams apriboja galiojantys įstatymai. Kreipkitės patarimo į vietos įstaigą.
- Naudodami šią krūmapjovę, visada dėvėkite klausos apsaugą. Šis prietaisas veikia ypatingai triukšmingai, todėl griežtai nesilaikant atsaugos priemonių (t.y. riboti buvimą sveikatai žalingoje aplinkoje, sumažinti triukšmą ir dėvėti ausų apsaugos priemonės), galima nepagydomai pakenkti klausai.
- Naudodami šią krūmapjovę, visada dėvėkite pilną akių apsaugą. Gamintojas primygtinai rekomenduoja dėvėti viso veido kaukę ar prigludusius apsauginius akinius. Įprasti ar saulės akiniai nėra tinkama apsaugos priemonė. Galingas oro srautas bet kada gali ištekėti objektus dideliu greičiu ir jie gali atsokę rikošetu sužeisti operatorių.
- Naudodami krūmapjovę, būtinai dėvėkite tinkamą avalynę ir mūvėkite kelnes ilgomis klešnėmis. Nedirbkite su šiuo prietaisu neapsiavę arba avėdami

atvirus sandalus. Nedėvėkite laisvų drabužių arba drabužių su kabančiais raišteliais arba virvelėmis.

- Nedėvėkite dukšlių drabužių ar papuošalų, kurie gali būti įtraukti į oro įleidimo angą. Ilgus plaukus reikia susėgti virš pečių lygio, kad neįspainiotų į judančias dalis.
- Prieš kiekvieną naudojimą patikrinkite, ar tinkamai veikia visi valdikliai ir saugos įtaisai. Nenaudokite krūmapjovės, jeigu išjungimo jungikliu nepavyksta sustabdyti variklio.
- Gaminį reikia naudoti pastatytą į rekomenduojamą padėtį ir tik ant tvirtu, lygaus paviršiaus.
- Prietaiso nenaudokite ant grįstos ar žvyro dangos, kur išmestos medžiagos gali sukelti sužeidimus.
- Kiekvieną kartą prieš naudojant, reikia patikrinti, ar nepažeistas korpusas. Patikrinkite, ar apsauginiai įtaisai ir rankenos sumontuotos ir tinkamai priveržtos. Siekiant išlaikyti įrankio pusiausvyrą, nusidėvėjusias ar pažeistas dalis pakeiskite. Pakeiskite pažeistas ar neįskaitomas etiketes.
- Niekada nenaudokite šio prietaiso šalia esant kitiems asmenims, gyvūnams, o ypač vaikams.
- Stebėkite, kad oro vėsinimo įsiurbimo angos neužsiklūt atliekomis.
- Prieš naudodami pūstuvą atlaisvinkite šiukšles grėbliu ir šluota.
- Prieš pradėdami darbą sutvarkykite darbo vietą. Pašalinkite visus daiktus, tokius kaip akmenys, stiklo duženos, viny, vielos ar virvės, kurie gali būti toli nupūsti greito oro srauto.

ĮRANKIO SU AKUMULIATORIUMI NAUDOJIMAS IR PRIEŽIŪRA

- Pakartotinai kraukite prietaisą tik naudodami gamintojo nurodytą kroviklį. Vieno tipo akumuliatoriui tinkantis įkroviklis gali kelti gaisro pavojų kitokiam akumuliatoriui.
- Elektrinius įrankius naudokite tik su jiems skirtais baterijų paketais. Naudojant kitokius akumuliatorius, galima susižeisti ar sukelti gaisrą.
- Kai akumuliatorius nenaudojamas, jį laikykite toliau nuo kitų metalinių daiktų, pavyzdžiui, sąvaržėlių, monetų, raktų, vinių, varžtų ar kitų mažų metalinių daiktų, kurie vieną gnybtą gali sujungti su kitu. Sutrumpinus vieną akumuliatoriaus gnybtą su kitu, galima nusidegini arba sukelti gaisrą.
- Netinkamomis sąlygomis iš akumuliatoriaus gali ištekėti skystis - nelieskite jo. Jei atsitiktinai prisilietėte - nuplaukite vandeniu. Jei skysčio pateko į akis, papildomai kreipkitės į gydytoją. Iš akumuliatoriaus ištekėjęs skystis gali nudeginti ar sukelti sudirginimus.
- Nenaudokite akumuliatorių bloko ar įrankio, kuris yra sugadintas arba pakeistas. Sugadinti arba pakeisti akumuliatoriai gali veikti neprognozuojamai ir dėl to gali kilti gaisras, sprogimas arba pavojus susižaloti.

EN
FR
DE
ES
IT
NL
PT
DA
SV
FI
NO
RU
PL
CS
HU
RO
LV
LT
ET
HR
SL
SK
BG
UK
TR



- Neleiskite, kad akumuliatorių blokas patektų į ugnį arba kad jį veiktų per didelė temperatūra. Patekus į ugnį arba veikiant aukštesnei kaip 130 °C temperatūrai gali kilti sproginimas.
- Laikykitės visų įkrovimo instrukcijų ir neįkraukite akumuliatorių bloko ar įrankio jei temperatūra yra už instrukcijose nurodyto diapazono ribų. Netinkamai įkraunant arba jei temperatūra yra už nurodyto diapazono ribų gali būti sugadinti akumuliatoriai ir padidėti gaisro pavojus.

EKSPLOATAVIMAS

- Naudokite prietaisą tik priimtiniomis valandomis - ne anksti ryte ar vėlai vakare, kai jo skleidžiamas triukšmas gali drumsti žmonių ramybę.
- Jokių būdu nenaudokite prietaiso sprogioje aplinkoje.
- Stengtis nenaudoti krūmapjovės blogomis oro sąlygomis, ypač, kai yra žaibavimo pavojus.
- Dirbkite gerai apšviestoje aplinkoje. Kad pastebėtų galimus pavojus, prietaisu dirbančiam asmeniui turi būti sudarytos gero matomumo sąlygos.
- Klausos apsaugos priemonių naudojimas sumažina įspėjamųjų garsų (ryksmų arba pavojaus signalų) girdėjimo galimybę. Operatorius turi atkreipti ypatingą dėmesį, kas vyksta darbo vietoje.
- Dirbkite susikaupę, visą dėmesį skirkite atliekamam darbui.
- Netoliese naudojant panašius prietaisus padidėja pavojus pakenkti klausą ir galimybė kitiems asmenims patekti į darbo zoną.
- Visada tvirtai stovėkite ir išlaikykite pusiausvyrą. Nepersitempkite. Persitempę galite prarasti pusiausvyrą.
- Nuolat atkreipkite dėmesį į stabilią stovėseną nuolaidžiose vietose. Visada eikite, niekada nebėkite.
- Stovėkite toliau nuo visų judančių įrankio detalių. Besisukantys diskinio rato peiliukai gali sukelti sunkius sužeidimus.
- Niekada nenaudokite įrankio be pritvirtintų tinkamų detalių.
- Nenaudokite gaminio be uždėto antgalio ir apatinio vamzdžio.
- Niekada nemodifikuokite prietaiso ir nemontuokite dalių bei priedų, kurias naudoti nepataria gamintojas.



ĮSPĖJIMAS!

Numetus krūmapjovę, jei stipriai susitrenkus ar pradėjus neįprastai vibruoti, ją reikia nedelsiant sustabdyti ir patikrinti, ar nepakenkta arba nustatyti vibravimo priežastį. Pakenktos dalys turi būti tinkamai sutaisytos arba pakeistos įgaliotame techninio aptarnavimo centre.

- Siekiant su mažinti susižalojimo pavojų, galintį kilti dėl sąlyčio su besisukančiomis dalimis, visada sustabdykite gaminį ir išimkite akumuliatorių bloką. Patikrinkite, ar visos judančio dalys visiškai nustojo sukstis:
 - Prieš palikdami įrenginį be priežiūros
 - prieš pašalindami užsikimšimą
 - prieš tikrindami ar valydami prietaisą arba prieš pradėdami juo pjauti žolę;
 - tikrindami įrenginį jam atsitrenkus į kliūtį
- Atsitikus nelaimingam atsitikimui arba sugedus, nedelsdami išjunkite ir išimkite akumuliatorių bloką. Nenaudokite įrenginio tol, kol jis nebus išsamiai patikrintas įgaliotos techninės priežiūros centre.
- Gaminys yra su važinėjimo valdymo svertu prie spragtukų. Važinėjimo valdikliu nustatomas patogus greitis, kad būtų pakankama galia užduočiai atlikti. Gaminį naudojant lėtos eigos režimu mažesnis triukšmas ir vibracija. Važinėjimo valdiklis padeda sumažinti operatoriaus nuovargį.
- Paspauskite turbininės funkcijos mygtuką, kad padidintumėte oro srautą iki maksimalaus greičio. Turbininė funkcija veiks vietoj pastovaus greičio palaikymo funkcijos. Mygtuką atleidus, pūstuvus vėl veiks pirmiau pasirinktu greičiu.



ĮSPĖJIMAS!

Nustačius važinėjimo valdiklį, valdomas ir blokuojamas spragtukas. Tokiu atveju paleidiklis neatsifikuos, ir pūstuvus bus išjungtas. Išjunkite pastovaus greičio reguliatorių paspausdami svirtelę iki galo į priekį, kad išjungtumėte pūstovo variklį.

SPECIFINIAI PŪTIMO PRIETAISO SAUGOS ĮSPĖJIMAI

- Esant dulkėms, dėvėkite kaukę nuo dulkių, kad dulkių įkvėpus sumažintumėte pavojų sveikatai.
- Kai valote dulkėtas vietas, šiek tiek sudrėkinkite valomus paviršius.
- Pūstovo antgalio nenukreipkite į žmones ar gyvūnus.
- Jokių būdu nedėkite daiktų į nupūtimo oru prietaiso vamzdžius.
- Ištieskite pūtimo įtaiso antgalį visu ilgiu, kad oro srovė pūstų arti žemės ir darbas būtų našus.
- Nenustatykite orpūtės ant palaidų sąrašų arba netoliese jų. Prietaisas gali įtraukti sąrašas į įsiurbimo angą ir dėl to sugesti.
- Šio prietaiso nenaudokite prie atvirų langų.



PAPILDOMI SAUGOS ĮSPĖJIMAI



ĮSPĖJIMAI!

Patikrinimas įrankiui nukritus ar po kitų smūgių: Atidžiai patikrinkite prietaisą, ar jis nepažeistas. Bet kurią apgadintą detalę leidžiama remontuoti arba keisti tik autorizuotame aptarnavimo centre.

Prieš pradėdami bet kokius darbus gaminyje išimkite akumuliatorių bloką.

Nemeskite panaudotų baterijų blokų kartu su buitinėmis atliekomis ir nedeginkite jų. ECHO platintojai siūlo sugrąžinti senus akumuliatorius perdirbimui, kad būtų saugoma gamta.

Nelaikykite akumuliatoriaus kartu su metaliniais daiktais (dėl galimo trumpojo jungimo pavojaus).

Akumuliatorius kraukite tik krovikliu ECBC-58VEU/ECBC-58VUK. Nenaudokite akumuliatorių iš kitų sistemų.

Suderinami baterijos paketai: ECBP-58V20/ECBP-58V40

Esant ekstremaliai apkrovai ar ekstremaliai temperatūrai, iš pažeisto akumuliatoriaus gali pradėti tekėti rūgštis. Jei akumuliatoriaus rūgštis patektų ant odos, tuoj pat nuplaukite vandeniu ir muilu. Jei patektų į akis, kruopščiai skalaukite vandeniu mažiausiai 10 minučių ir tuoj pat kreipkitės medicininės pagalbos.

PAPILDOMI AKUMULIATORIAUS SAUGOS ĮSPĖJIMAI



ĮSPĖJIMAI!

Siekdami išvengti trumpojo jungimo sukeliama gaisro pavojaus, sužalojimų arba produkto pažeidimų, neikiškite įrankio, keičiamo akumuliatoriaus arba įkroviklio į skysčius ir pasirūpinkite, kad į prietaisus arba akumuliatorius nepatektų jokių skysčių. Koroziją sukeliantys arba laidūs skysčiai, pvz., sūrus vanduo, tam tikri chemikalai ir balikliai arba produktai, kurių sudėtyje yra baliklių, gali sukelti trumpąjį jungimą.

GABENIMAS IR LAIKYMAS

- Prieš padedant į sandėlį ar transportuojant, gaminį reikia sustabdyti, išimti bateriją ir palikti, kol prietaisą atvės.
- Nuo įrankio nuvalykite visas pašalines medžiagas. Laikykite vėsioje, sausoje, gerai vėdinamoje ir vaikams nepasiekiamoje vietoje. Nelaikykite jo arti nuo tokių koroziją sukeliančių reagentų kaip cheminės sodininkystės medžiagos arba druskos, naudojamos prieš apledėjimą. Nelaikykite lauke.
- Paruošiant gabenimui, gaminį reikia pritvirtinti, kad nejudėtų ir nenukristų, nes priešingu atveju jis gali sužaloti žmones arba sugesti pats.

PRIEŽIŪRA



ĮSPĖJIMAI!

Keitimui naudokite tik originalias gamintojo atsargines dalis. Neoriginalios dalys gali būti sužeidimų ir įrenginio blogo veikimo priežastis, ir dėl to gali būti anuluotas garantinis pažymėjimas.



ĮSPĖJIMAI!

Aptarnavimą atlikti būtina itin atidžiai, todėl rekomenduojame, kad techninę apžiūrą vykdytų kvalifikuotas specialistas. Jei reikia atlikti techninio aptarnavimo darbus, nugabenkite gaminį į įgaliotą techninio aptarnavimo centrą. Sugedusias detales keiskite tik originaliomis detalėmis.

- Neatlikite šiame vadove nenurodytų reguliavimo veiksmų ar remonto darbų. Dėl kitų remonto darbų kreipkitės į įgaliotą techninio aptarnavimo centrą.
- Po kiekvieno naudojimo, išvalykite įrenginį sausu švelnaus audinio gabalėliu.
- Dažnai tikrinkite visas varžles, varžtus ir sraigtus, ar jie tvirtai laikosi ir ar gaminyje yra saugios darbo būklės stovyje. Bet kurią apgadintą detalę leidžiama remontuoti arba keisti tik autorizuotame aptarnavimo centre.
- Prireikus pakeisti sugadintas ar neįskaitomas etiketes, gaminį reikia nugabenti į įgaliotą techninio aptarnavimo centrą.

AKUMULIATORIUS

- Ilgai nenaudotus akumuliatorius prieš naudojimą privaloma įkrauti.
- Esant aukštesnei nei 50 °C (122 °F) temperatūrai, akumuliatoriaus veiksmingumas sumažėja. Saugokite nuo ilgalaikio karščio arba saulėkaitos poveikio (gali kilti perkaitimo pavojus).
- Kroviklių ir akumuliatorių blokų kontaktai turi visada būti švarūs.
- Norint, kad akumuliatorius tarnautų optimaliai ilgai, po kiekvieno panaudojimo jį būtina visiškai įkrauti.
- Norint, kad akumuliatorius kuo ilgiau tarnautų, atjunkite jį nuo kroviklio, kai tik jis bus visiškai įkrautas.

Jei būtina akumuliatorių laikyti daugiau nei 30 dienų:

- Akumuliatorių laikykite aplinkoje, kurios temperatūra neviršija 27°C ir toliau nuo drėgmės.
- Akumuliatorių padėkite saugoti, kai jis yra įkrautas iki 30%-50%.
- Praėjus šešiesiems mėnesiams nuo saugojimo, akumuliatorių įkraukite, kaip visada.



LIČIO BATERIJŲ TRANSPORTAVIMAS

Ličio jonų baterijos reglamentuojamos pavojingų prekių teisės aktų reikalavimais.

Šie akumulatoriai transportuojami laikantis atitinkamų vietos, nacionalinių ir tarptautinių taisyklių bei reglamentų.

- Baterijų gabenimui sausumos transportu papildomi reikalavimai nekeliama.
- Trečiųjų šalių vykdomam komerciniam ličio jonų akumuliatorių transportavimui taikomos taisyklės dėl pavojingų prekių vežimo. Parengti gabenimui ir gabenti išimtinai gali tik atitinkamai apmokyti asmenys, o visą procesą turi prižiūrėti atitinkami specialistai.

Veždami akumulatorius:

- Baterijų kontaktiniai gnybtai turi būti apsaugoti ir izoliuoti, kad neįvyktų trumpasis jungimas.
- Užtikrinkite, kad akumulatorius būtų tvirtai ir saugiai supakuotas.
- Įskilusių ir tekančių akumuliatorių negabenkite.

Dėl tolesnių patarimų kreipkitės į transporto įmonę.

ŠALUTINIAI PAVOJAI

Net naudojant gaminį pagal nurodymus, neįmanoma visiškai atmesti visų pavojaus veiksnių. Gali kilti toliau nurodyti pavojai, todėl operatorius turi būti itin dėmesingas, kad išvengtų šių dalykų:

- Vibracijos sukeltas sužalojimas
 - Laikyti gaminį už tam skirtų rankenų ir roboti darbo laiką bei buvimą sveikatai žalingoje aplinkoje.
- Triukšmo sukelta trauma
 - Dėvėkite akių apsaugą ir ribokite poveikio trukmę.
- Skriejančių atplaišų sukelti sužeidimai.
 - Būtinai dėvėti akių apsaugą.

RIZIKOS MAŽINIMAS

Turime pranešimų, kad vibracija nuo ranka laikomų įrankių kai kuriems asmenims gali turėti neigiamos įtakos vystantis Raynaud sindromui. Šios ligos požymiai yra pirštų dilgčiojimas, nutirpimas ir pabalimas, paprastai pasireiškiantis nuo šalčio. Šie simptomai vystosi dėl paveldimų veiksnių, nesisaugant nuo šalčio ir drėgmės, dėl mitybos, rūkymo ir darbo praktikos. Operatorius gali imtis šių priemonių, kurios gali sumažinti vibracijos poveikį:

- Apsirenkite kuo šilčiau šaltu oru. Naudojant gaminį, reikia mūvėti pirštines, kad plaštakos ir riešai neatšaltų. Turime pranešimų, kad Raynaud sindromas labiausiai vystosi nuo šalto oro sąlygų.
- po darbo kiekvieną kartą pasportuokite, kad pagerėtų kraujo apytaka;
- dažnai darykite darbo pertraukas. Apribokite darbo laikotarpį per dieną.

Jei jums pasireiškia kokie nors šios būklės simptomai, nedelsdami nutraukite darbą ir kreipkitės į gydytoją.



ĮSPĖJIMAS!

Ilgiau naudojant, įrankis kelia sužeidimų pavojų ir apsunkina darbą. Ilgiau naudojant įrankius, reikia reguliariai daryti pertraukas.

NAUDOJIMO PASKIRTIS

Šis pūstuvus skirtas naudoti tik lauke, sausomis ir pakankamo apšvietimo sąlygomis.

Krūmapjovės negali naudoti vaikai ar asmenys su fiziniais, psichiniais ar jutimais sutrikimais.

Prietaisas skirtas nupūsti lengvas snašas, įskaitant lapus, žolę ir kitas sodininkystės šiukšles.

Nenaudokite šio įrenginio jokiems kitiems tikslams, išskyrus išvardintuosius numatytosios naudojimo paskirties skyriuje.

PAŽINKITE SAVO GRANDININĮ PJŪKLĄ

Žr. 14-15 p.

1. Turbinos mygtukas
2. Rankena
3. Perjungiklis
4. Baterija
5. Važiavimo valdymas
6. Antgalis
7. Viršutinis vamzdis
8. Įkroviklis

ŽENKLAI



Prieš naudodami įrenginį, atidžiai perskaitykite instrukcijas, laikykitės įspėjimų ir saugos nurodymų.



Dėvėkite ausų apsaugos priemones



Dėvėkite apsauginius akinius



Nenaudoti lyjant ar esant drėgnoms sąlygoms.



Saugokitės išmetamų arba skrendančių objektų. Visi pašaliniai asmenys, ypač vaikai ir naminiai gyvūnai, turi būti ne arčiau kaip 15 m nuo darbo vietos.





Sukamieji ventilatoriai. Kai krūmapjovė veikia, laikykite rankas ir kojas atokiai nuo angų.



Paspauskite turbininės funkcijos mygtuką, kad padidintumėte oro srautą iki maksimalaus greičio. Mygtuką atleidus, pūstuvai vėl veiks pirmiau pasirinktu greičiu.



Garantuotas garso galios lygis rodomas šioje etiketėje yra 106 dB.



Ukrainos atitikties ženklas



„EurAsian“ atitikties ženklas



Elektrinių produktų atliekos neturi būti metamos kartu su namų ūkio atliekomis. Prašome perdirbkite jas ten, kur yra tokios perdirbimo bazės. Dėl perdirbimo patarimo kreipkitės į savo vietinę savivaldybę ar pardavėją.



Šis prietaisas atitinka visas reglamentuotas normas ES šalies, kur jis buvo nupirktas.

Šie signaliniai žodžiai yra skirti nurodyti su prietaiso naudojimu susijusio pavojaus lygį.

⚠ PAVOJUS

Reiškia ypač pavojingą padėtį, kurios neišvengus bus patirti sunkūs ar net mirtini sužeidimai.

⚠ ĮSPĖJIMAS

Reiškia potencialiai pavojingą situaciją, kurios neišvengus galimi sunkūs ar net mirtini sužeidimai.

⚠ ATSARGIAI

Reiškia potencialiai pavojingą situaciją, kurios neišvengus galimi lengvi ar vidutinio sunkumo sužeidimai.

ATSARGIAI

Be įspėjamųjų simbolių

Reiškia nuosavybės žalos tikimybę.




Seerianumber	18801301000001-18801301999999
Pinge	51.1V, 58V MAX
Turborežiimi nimivool	21 A
Turborežiim	
Õhukiirus turborežiim	230 km/h
Õhuhulga turborežiim	15,4 m ³ /min
Turborežiimi ventilaatori pöörete arv	22000/min
Mass (koos 2.0 Ah akuga)	3,7 kg
Mass (koos 4.0 Ah akuga)	4,4 kg
Mass (ilma akuta)	2,5 kg
Helivõimsuse tase (vastavalt standardi EN 50636-2-100 lisale CC)	
A-kaalutud helirõhu tase operaatori töökohal	$L_{PA} = 89,1 \text{ dB(A)}$
Määramatus	$K = 2,5 \text{ dB}$
A-kaalutud helivõimsuse tase	$L_{WA} = 102,44 \text{ dB(A)}$
Määramatus	$K = 2,75 \text{ dB}$
Vibratsioonitase (vastavalt standardi EN 50636-2-100 lisale BB)	$a_h = 9,84 \text{ m/s}^2$
Määramatus	$K = 1,5 \text{ m/s}^2$

AKU JA LAADIJA

ECPLB-58V

Ühilduvad akupaketid	ECBP-58V20 / ECBP-58V40
Ühilduv laadija	ECBC-58VEU / ECBC-58VUK


 **HOIATUS!**

Käesolevas juhendis toodud vibratsioonitase on mõõdetud standardmeetodi järgi ja seda saab kasutada tööriistade omavaheliseks võrdlemiseks. See sobib ka vibratsiooni esialgseks hindamiseks.

Toodud vibratsioonitase on tüüpiline tööriista kasutamisel ettenähtud töödeks. Kui aga tööriista kasutatakse muudeks töödeks, rakendatakse teisi tarvikuid või kui tööriista hooldus pole piisav, võib vibratsioonitase kõikuda. See võib vibratsiooni tööperioodi jooksul tunduvalt suurendada.

Vibratsiooni täpseks hindamiseks tuleb arvesse võtta ka aega, mil seade on välja lülitatud või küll sisse lülitatud, kuid tegelikult tööle rakendamata. See võib vibratsiooni tööperioodi jooksul tunduvalt vähendada.

Rakendage tööriista kasutaja kaitsmiseks vibratsiooni mõju eest täiendavaid kaitsemeetmeid, näiteks: hooldage tööriista ja tarvikuid piisavalt, hoidke käed soojas, tagage sujuv töökorraldus.

 **HOIATUS!**

Lugege kõik ohuhoiatused ja juhised läbi. Hoiatuste ja juhiste eiramisel on oht saada elektrilööki või raskeid kehavigastusi ning/või põhjustada tulekahju.

 **HOIATUS!**

Ärge laske kultivaatorit kasutada lastel ega neil, kes ei ole käesoleva juhendiga tutvunud. Kohalikud regulatsioonid võivad seada kasutaja vanusele piiranguid.

Hoidke kõik hoiatused ja juhised tulevikus vaatamiseks alles.

OHUTUSE ÜLDEESKIRJAD



HOIATUS!

Seadme kasutamisel tuleb järgida ohutusreegleid. Teie ja kõrvalseisjatele ohutuse tagamiseks lugege käesolevad juhised enne seadme kasutamist läbi. Hoidke juhend edaspidiseks kasutamiseks alles.



HOIATUS!

Toodet ei tohi kasutada lapsed või isikud, kelle füüsilised või vaimsed võimed on piiratud või kellel ei ole seadme kasutamiseks vajalikke kogemusi või teadmisi. Laste järele tuleb piisavalt valvata, et nad seadmega ei mängiks.

VÄLJAÕPE

- Lugege juhised hoolikalt läbi. Õppige tundma kõiki seadme juhtseadiseid ja kasutusnõudeid.
- Ärge lubage lapsi ega piiratud füüsiliste, sensoorsete ja vaimsete võimetega inimesi ega kogemuste ja teadmisteta ning käesolevate juhistega mittetutvunud inimesi seadet kasutada. Kohalikud regulatsioonid võivad seada kasutaja vanusele piiranguid.
- Pidage meeles, et operaator või kasutaja on vastutav õnnetuste või ohuolukordade eest, mis võivad puudutada teisi inimesi või nende vara.
- Hoidke kõik kõrvalseisjad, lapsed ja lemmikloomad tööalalt vähemalt 15 meetri kaugusele. Kui keegi tööpiirkonda siseneb, siis seisake kultivaator.
- Ärge kasutage kultivaatorit väsinuna või haigena ega siis, kui olete uimastite, alkoholi või ravimite mõju all.

ETTEVALMISTUSTOIMINGUD

- Mõnedes piirkondades on seadused, mis piiravad toote kasutamist teatud tööde tegemiseks. Lisateavet saate kohalikest omavalitsusest.
- Kandke selle seadme kasutamisel alati kuulmiskaitseid ja kaitseprille. See seade on väga müraarukas ja kui täpselt ei järgita ettenähtud piiranguid müraga kokkupuute ja müravähenduse osas või ei kasutata kuulmiskaitsevahendeid, võib põhjustada püsiva kuulmiskahjustuse.
- Kandke selle seadme kasutamise ajal alati silmakaitsevahendeid. Tootja soovib kasutada igal juhul näomaski või külgkaitsega silmamaski. Tavalised kaitseprillid või päikesepriidid ei ole nõuetekohased kaitsevahendid. Objektid võivad võimsa õhujõu toimel suurel kiirusel igal hetkel välja lennata ja võivad kõvadelt pindadelt pörkuda operaatori suunas.
- Kandke seadmega töötamisel kinniseid jalanõusid ja pikki pükse. Ärge kasutage seadet paljajalu ega kandke töötamise ajal lahtisi sandaale. Vältige selliste riiete kandmist, mis on lõdvad või millel on paelad või sidemed.

- Ärge kandke lõtvu riietusesemed või ehteid, mida võidakse tõmmata õhu sissevõtuavasse. Kinnitage pikad juuksed õlgadest kõrgemale, et vältida nende takerdumist liikuvate osade vahele.
- Enne seadme kasutamise alustamist veenduge, et kõik juht- ja ohutusseadised töötavad nõuetekohaselt. Kui seade nupule OFF vajutamisel välja ei lülitu, ärge hakake tööriista kasutama.
- Kasutage seadet soovitatud asendis ja töötage ainult tugeval horisontaalsel pinnal.
- Ärge kasutage masinat sillutatud või kruusaga kaetud pinnal, kus väljalastav materjal võib põhjustada vigastusi.
- Enne iga kasutuskorda kontrollige korpus üle vigastuste suhtes. Veenduge, et kaitsekatte ja käepidemed on oma kohtadel ja nõuetekohaselt kinnitatud. Ärakulunud ja vigastatud osad tuleb asendada komplektis, et säilitada tasakaalustatus. Asendage vigastatud või mitteltoetavad sildid.
- Ärge kasutage seadet, kui läheduses on teisi inimesi, eriti lapsi või lemmikloomi.
- Hoidke jahutusõhu pilud prahist puhtad.
- Kasutage enne puhumist reha ja luuda, et prügi oleks lahtine.
- Enne töö alustamist tuleb tööpiirkond alati korrastada. Eemaldage tööpiirkonnast kõik esemed, nagu kivid, klaasikillud, naelad, juhtmed või nõõrid, mis võivad suure õhuvoolu tõttu kaugele välja paiskuda.

AKUTÖÖRIISTA KASUTAMINE JA KORRASHOID

- Laadige akut ainult tootja poolt ettenähtud laadijaga. Akulaadaja, mis sobib ühele akupaketile võib põhjustada tulekahju, kui seda kasutada teise akupaketiga.
- Kasutage akutööriista ainult selleks ettenähtud akudega. Muude akupakkettide kasutamine võib põhjustada kehavigastusi või tulekahju.
- Sel ajal kui akupakett ei ole kasutusel, hoidke seda eemal metallesemetest nagu kirjaklambrid, mündid, võtmed, naelad, kruvid ja muudest väikestest metalobjektidest, mis võivad akuklemmid lühistada. Aku klemmide lühistamine võib põhjustada põletust või tulekahju.
- Aku vale kasutamise korral võib akuedelik välja voolata - vältige sellega kokkupuudet. Akuedeliku nahale sattumisel peske see veega maha. Akuedeliku silma sattumisel pöörduge arsti poole. Väljapritsv akuedelik võib tekitada nahaärritust või -põletust.
- Ärge kasutage vigast või ümbertehtud akut ega tööriista. Vigased või ümbertehtud akud võivad toimida ettearvamatu, mille tagajärjeks on tulekahju, plahvatus või vigastuste oht.
- Ärge jätke akut või tööriista tule lähedale ega liiga kõrge temperatuuri kätte. Tuli või temperatuur üle 130 °C võib põhjustada plahvatust.

- Järgige kõiki laadimisjuhiseid ning ärge laadige akut ega tööriista väljaspool juhistes määratletud temperatuurivahemikku. Vale laadimine või laadimine väljaspool määratletud temperatuurivahemikku võib akut rikkuda ja suurendada tulekahju ohtu.

KASUTAMINE

- Töötage masinaga ainult mõistlikul kellaajal, mitte aga varahommikul, hilisõhtul või öösel, kui see võib teisi inimesi häirida.
- Ärge kunagi kasutage seadet plahvatusohtlikus keskkonnas.
- Vältige seadme kasutamist halva ilmaga, eriti siis kui on äikese oht.
- Ärge kasutage seadet halva valgustatuse korral. Töötajal peab tööpiirkonnale olema selge väljavaade, et tuvastada võimalikud ohud.
- Kuulmiskaitsevahendid takistavad häälohiatuste (hüüded ja helisignaaliid) kuulmist. Operaator peab seda arvesse võtma ja pöörama täiendavat tähelepanu sellele, mis toimub tema töökohal.
- Ärge laske end häirida ja olge alati keskendunud oma tegevusele.
- Mitme sarnase seadme töötamisel samas piirkonnas suurendab kuulmiskahjustuse riski töötajal ja inimestel, kes tööpiirkonda sisenevad.
- Hoidke kindlat jalgade asendit ja tasakaalu. Ärge kummardage. Kummardamine võib põhjustada tasakaalu kadumist.
- Kallakul töötamisel tagage endale kindel jalgealune. Töötamisel kõndige, ärge kunagi jookske.
- Hoidke kõik kehaosad liikuvatest osadest eemal. Pöörleva tiiviku labad võivad põhjustada raske kehavigastuse.
- Ärge mingil juhul püüdke käivitada seadet ilma, et töötarvikud on nõuetekohaselt paigaldatud.
- Ärge kasutage toodet ilma otsaku ja alumise toruta.
- Ärge püüdke seadme konstruktsiooni mingil viisil muuta ega kasutage varuosi või tarvikud, mis pole tootja poolt soovitatud.



HOIATUS!

Kui seade on maha kukkunud, saanud tugeva löögi või hakkab ebanormaalselt vibreerima, seisake seade viivitamatult ja kontrollige see üle vigastuste suhtes. Kõik vigastused tuleb lasta volitatud hooldustöökojas parandada või asendada.

- Et vähendada pöörlevate osadega kokkupuutumisest tingitud vigastuste ohtu, peatage alati toode ja eemaldage aku. Veenduge, et kõik masina liikuvad osad on täielikult seiskunud:
 - enne toote juurest lahkumist

- enne takistuse kõrvaldamist
- enne kontrollimist, puhastamist või teenindamist,
- võõrkehaga kokkupuutunud toote kontrollimist

- Õnnetuse või rikke korral lülitage tööriist otsekohe välja ja eemaldage akut. Ärge kasutage tööriista enne, kui see on volitatud parandustöökojas põhjalikult kontrollitud.

- Seadmel on päästiku kõrval püsikiiruse süsteemi juhthoob. Püsikiiruse süsteem hoiab kiirust vastuvõetaval tasemel, et oleks piisavalt võimsust tehtava tööülesande jaoks. Madal töökiirus aitab alandada müra ja vibratsiooni. Püsikiiruse süsteem aitab vähendada töötaja väsimist.

- Vajutage turbovõimsuse nuppu, et saavutada maksimaalne õhuvoolu kiirus. Turbovõimsus lülitab püsikiiruse välja. Kui nupp lahti lasta, taastub puhuri varem valitud kiirus.



HOIATUS!

Püsikiiruse süsteem lukustab päästiku. Sel juhul päästik ei lülita puhurit välja. Puhuri mootori peatamiseks lülitage kiirushoidja välja, vajutades hoova täiesti ette.

TÄIENDAVID OHUTUSJUHISED PUHURINA KASUTAMISEL

- Tolmustes tingimustes töötamisel kandke respiraatorit, et vähendada tolmu sissehingamisest põhjustatud tervisekahjustusi.
- Tolmuses kohas niisutage pindasid.
- Ärge mingil juhul suunake puhuri otsakut inimeste või lemmikloomade suunas.
- Ärge pange mingeid esemeid puhuri toru sisse.
- Pikendage puhuri toru sellise pikkuseni, mille puhul saate õhku puhuda maapinna lähedal ja tõhusalt töötada.
- Ärge suunake puhurit vahetult lahtise prahi peale või selle lähedusse. Praht võidakse imeda ventilaatori sissetõmbeavadesse ja see võib põhjustada seadme vigastumise.
- Ärge kasutage seadet avatud akende läheduses.

TÄIENDAVID OHUTUSJUHISED



HOIATUS!

Kontrollige pärast mahakukkumist või saadud lööki: Kontrollige saag hoolikalt üle ja tehke kindlaks võimalikud rikked ja vigastused. Vigastatud osad tuleb lasta pädeval hooldajal parandada või asendada.

Enne mistahes tööde tegemist toote kallal võtke aku välja.

Ärge pange kasutatud akupakette majapidamisjäätmete

hulka ega püüdke neid põletada. ECHO müügiesindused võtavad vastu vanu akusid, et kaitsta keskkonda.

Ärge hoiustage akut koos metallsemetega (lühise oht).

Aku laadimiseks kasutage vaid ECBC-58VEU/ECBC-58VUK laadijat. Ärge kasutage ühtegi teist akut.

Ühilduvad akupaketid: ECBP-58V20/ECBP-58V40

Suure koormuse või äärmusliku temperatuuri korral võib akuhape vigastatud akust välja lekkida. Akuhappega kokkupuute korral peske kahjustatud kohta otsekohe seebiveega. Kui vedelik satub silma, loputage silma põhjalikult vähemalt 10 minuti jooksul ja pöörduge otsekohe arsti poole.

AKU LISAOHUTUSJUHISED



HOIATUS!

Lühisest põhjustatud tuleohtu, vigastuste või toote kahjustuste vältimiseks ärge kastke tööriista, vahetusakut ega laadimisseadet vedelikku ning jälgige, et vedelikke ei tungiks seadmetesse ega akusse. Korrodeeruvad või elektrit juhtivad vedelikud, nagu soolvesi, teatud kemikaalid ja pleegitusained või pleegitusaineid sisaldavad tooted, võivad põhjustada lühist.

TRANSPORTIMINE JA HOIUSTAMINE

- Enne hoiule panekut või teisaldamist seisake mootor, võtke aku välja ja laske jahtuda.
- Puhastage seade kõikidest võõrkehadest. Hoidke kuivas ja hästi ventileeritud kohas, mis on lastele juurdepääsmatu. Hoidke kettsaagi eemal söövitavatest ainetest nagu aiakemikaalid ja jäätõrjevahendid. Ärge hoiustage õues.
- Vedamise ajal tõkestage kultivaator liikuma hakkamise ja alla kukkumise vastu, et vältida kehavigastusi ja masinaosade kahjustamist.

HOOLDUS



HOIATUS!

Kasutage ainult tootja originaalvaruosi, tarvikuid ja tööorganeid. Selle nõude eiramine võib põhjustada, kehavigastuse, tootluse languse ja teile antud garantii tühistamise.



HOIATUS!

Hooldamine nõuab ülimalt korrashoidu ja teadmisi ning tuleks teostada ainult kvalifitseeritud hooldustehnikute poolt. Hoolduseks andke seade volitatud hoolduskeskusesse. Kui hooldate, kasutage ainult identseid varuosi.

- Ärge tehke reguleerimis- või remonditöid, mida selles kasutusjuhendis kirjeldatud pole. Muude remonditööde tegemiseks võtke ühendust volitatud hooldajaga.
- Pühkige trimmer pärast iga kasutuskorda pehme kuiva lapiga puhtaks.
- Kontrollige kõiki mutreid, polte ja kruvisid sagedaste intervallidega õige pinguloleku suhtes, et vevenduda toote ohutus töökorras olemises. Vigastatud osad tuleb lasta pädeval hooldajal parandada või asendada.
- Pöörduge vigastatud ja loetamatute kleebiste asendamiseks volitatud hoolduskeskuse poole.

AKUD

- Kui akut ei ole mõnda aega kasutatud, tuleb see enne kasutamist uuesti laadida.
- Temperatuurid üle 50 °C vähendavad aku jõudlust. Vältige pikaajalist kokkupuudet kuumuse ja päikesega (ülekuumenemise oht).
- Laadijate ja akude kontaktid tuleb hoida puhtana.
- Optimaalse kasutusaja jaoks tuleb aku pärast kasutamist täis laadida.
- Et tagada aku pikim kasutusaeg, eemaldage täislaetud aku laadijast.

Aku hoiustamisel üle 30 päeva tehke järgmist.

- Hoidke akut kuivas kohas temperatuuril alla 27°C.
- Hoiustage akut laadimisolekus 30% - 50%.
- Pärast iga kuue kuu möödumist laadige akud tavalisel viisil.

LIITIUMAKUDE TEISALDAMINE

Seadmes sisalduvatele liitiumioonakudele kehtivad ohtlike kaupade käitlemist käsitlevate seadustega kehtestatud reeglid.

Nende akude transportimisel peab järgima kohalikke, riiklikke ja rahvusvahelisi sätteid ja määraseid.

- Tavakasutajale ei ole kehtestatud akude maanteetranspordiks erinõudeid.
- Ärnilisel eesmärgil toimuvale liitium-ioonakude transpordile kolmandate isikute poolt kohalduvad ohtlike kaupadega seotud eeskirjad. Veoks ettevalmistamist ja vedu tohivad korraldada ainult vastava väljaõppega töötajad pädevate asjatundjate järelevalve all.

Akude transportimisel:

- Veenduge, et aku kontaktklemmid on nii kaitstud ja isoleeritud, et lühiühendus on vedamise ajal välditud.
- veenduge, et aku ei liiguks pakendis.
- Ärge transportige pragunenud või lekkivaid akusid.

Küsige lisateavet transportettevõttelt.

JÄÄKRISKID

Isegi siis, kui kultivaatorit kasutatakse kirjeldatud viisil, ei ole võimalik kõrvaldada kõiki jääkriskide mõjureid. Töötamise ajal võivad tekkida järgmised ohud, millele operaator peab pöörama erilist tähelepanu.

- Vibratsioonist põhjustatud kehavigastus
 - Hoidke kultivaatorit kinni selleks ette nähtud käepidemetest ja piirake tööaega ning vibratsiooniga kokkupuudet.
- Mürast põhjustatud vigastus
 - Kandke kuulmiskaitsevahendeid ja piirake müraga kokkupuudet
- Lenduva prügi poolt põhjustatud vigastused.
 - Kandke alati silmakaitsevahendeid.

RISKI ALANDAMINE

Teadaolevalt võib käsitööriistade kasutamine põhjustada mõnedel inimestel seisundit, mida nimetatakse Raynaud' sündroomiks. Sümptomidena võib ilmuda sõrmede tuimus ja valkjaks muutumine, mis tavaliselt ilmneb külmas töötamisel. Nende sümptomite puhul tuleb hoiduda külmast ja niiskusest, dieedist ning suitsetamisest ja kasutada õigeid töövõtteid. Vibratsiooni mõju vähendamiseks tuleb rakendada järgmisi abinõusid.

- Külma ilmaga hoidke oma keha soe. Kandke kindaid, et hoida oma käed ja randmed soojad. Uuringud näitavad, et Raynaud's Syndrome ilmneb põhiliselt külma ilmaga.
- Pärast külmas töötamist tehke harjutusi, et verevarustust kiirendada.
- Tehke regulaarselt töövaheaegasid. Piirake tööperioodi pikkust.

Kui ilmnevad haigustunnused, lõpetage kohe töö ja pöörduge arsti poole.



HOIATUS!

Seadme pikaajalisel kasutamisel võite saada kehavigastusi ja varasemad vigastused võivad süveneda. Seadme kasutamisel pika aja jooksul tuleb teha korralisi vaheaegasid.

OTSTARBEKOHANE KASUTAMINE

Puhur on mõeldud kasutamiseks ainult väljas, kuivades ja hästi valgustatud tingimustes.

Seade ei ole ette nähtud kasutamiseks laste või nende isikute poolt, kellel on piiratud füüsilised, vaimsed või sensoorsed võimed.

Seade on ette nähtud kasutamiseks vaid kerge prahi ärapuhumiseks, näiteks lehed, rohi ja muu aiandusprügi.

Ärge kasutage toodet ühelgi muul eesmärgil, mida ei ole loetletud sihipärase kasutuse all.

ÕPPIGE OMA TOODET TUNDMA

Vt lk 14-15.

1. Turbo nupp
2. Käepide
3. Päästik
4. Aku
5. Kiirusepiiraja
6. Düüs
7. Ülemine toru
8. Laadija

SÜMBOLID



Enne seadmega töö alustamist lugege kõik juhised hoolikalt läbi ja pidage kinni hoiatustest ja ohutusega seotud juhustest.



Kandke kuulmiskaitsevahendeid



Kandke silmakaitsevahendeid



Ärge jätke vihma kätte või kasutage niiskes kohas.



Hoiduge ülespaisatud ja lendavate esemete eest. Hoidke kõik kõrvalseisjad, eriti lapsed ja lemmikloomad tööalalt vähemalt 15 meetri kaugusele.



Pöörlevad ventilaatorid. Kui seade töötab, siis hoidke oma käed ja jalad avast eemale.



Vajutage turbovõimsuse nuppu, et saavutada maksimaalne õhuvoolu kiirus. Kui nupp lahti lasta, taastub puhuri varem valitud kiirus.



Etiketil näidatud tagatud helivõimsusetase on 106 dB.



Ukraina vastavusmargis



Euraasia vastavusmärk



Mittekasutatavaid elektritooteid ei tohi visata olmejäätmete hulka. Vaid tuleb viia vastavasse kogumispunkti. Vajadusel küsige sellekohast nõu oma edasimüüjalt või vastavalt kohaliku omavalitsuse institutsioonilt.



Vastab kõigile eeskirjadele EL-i liikmesriigis, kus toode on ostetud.

Järgnevad märguandesõnad ja tähendused on mõeldud selle toote kasutamiseiga seotud riskitasemete kirjeldamiseks.

⚠ OHT.

Viitab kohe tekkivale ohtlikule situatsioonile, mis, kui ei väldita, lõpeb surma või tõsise vigastusega.

⚠ HOIATUS

Viitab võimalikule ohtlikule situatsioonile, mis, kui ei väldita, võib lõppeda surma või tõsise vigastusega.

⚠ ETTEVAATUST

Viitab võimalikule ohtlikule situatsioonile, mis, kui ei väldita, võib lõppeda väiksemate või keskmiste vigastusega.

ETTEVAATUST

Ilma hoiatussümbolita

Osutab olukorrale, mis võib põhjustada varakahju.

EN
FR
DE
ES
IT
NL
PT
DA
SV
FI
NO
RU
PL
CS
HU
RO
LV
LT
ET
HR
SL
SK
BG
UK
TR



**TEHNIČKI PODACI****PUHALICA****ECPLB-58V**

Serijski broj	18801301000001-18801301999999
Napon	51.1V, 58V MAX
Nazivna struja turbo načina rada	21 A
Turbo način rada	
Brzina zraka pri turbo načinu rada	230 km/h
Volumen zraka pri turbo načinu rada	15,4 m ³ /min
Turbo način rada brzine opterećenog ventilatora	22000/min
Težina (s baterijom kapaciteta 2,0 Ah)	3,7 kg
Težina (s baterijom kapaciteta 4,0 Ah)	4,4 kg
Težina (bez baterije)	2,5 kg
Razina emisija buke (u skladu s Dodatkom CC EN 50636-2-100)	
A-ponderirana razina zvučnog tlaka u položaju operatera	$L_{PA} = 89,1 \text{ dB(A)}$
Neodređenost	$K = 2,5 \text{ dB}$
Ponderirana razina zvučne snage	$L_{WA} = 102,44 \text{ dB(A)}$
Neodređenost	$K = 2,75 \text{ dB}$
Razina vibracija (u skladu s Dodatkom BB EN 50636-2-100)	$a_h = 9,84 \text{ m/s}^2$
Neodređenost	$K = 1,5 \text{ m/s}^2$

BATERIJA I PUNJAČ**ECPLB-58V**

Kompatibilna pakiranja baterija	ECBP-58V20 / ECBP-58V40
Kompatibilni punjači	ECBC-58VEU / ECBC-58VUK

**UPOZORENJE!**

Razina emisije vibracija navedena u ovoj tablici s informacijama izmjerena je u skladu sa standardiziranom ispitnom metodom i može se koristiti za usporedbu jednog alata s drugim. Može se koristiti za preliminarnu procjenu izloženosti.

Deklarirana vrijednost razine emisije vibracija predstavlja glavne primjene alata. Međutim, ako se alat koristi za druge primjene, s različitim dodacima ili ako se loše održava, emisija vibracija se može razlikovati od navedene vrijednosti. Ovo može uzrokovati značajno povećanje razine izloženosti u ukupnom vremenu rada alatom.

Procjena razine izloženosti vibracijama također bi trebala uzeti u obzir i vrijeme u kojem je alat isključen ili radi, ali se ne koristi za obavljanje radnje. Ovo može uzrokovati značajno smanjenje razine izloženosti u ukupnom vremenu rada alatom.

Za zaštitu operatera od djelovanja vibracija odredite dodatne zaštitne mjere, primjerice: održavajte alat i dodatke za alat, održavajte ruke toplima, organizirajte radne uzorke.

**UPOZORENJE!**

Pročitajte sva sigurnosna upozorenja i sve upute. Nepridržavanje upozorenja i uputa može izazvati strujni udar, požar i/ili ozbiljne ozljede.

**UPOZORENJE!**

Nikada nemojte dopustiti korištenje proizvoda djeci ili osobama koje nisu upoznate s uputama. Moguće je da lokalni propisi propisuju starosnu dob rukovatelja.

Sačuvajte ova upozorenja i upute kako biste ih naknadno mogli konzultirati.



OPĆA SIGURNOSNA PRAVILA



UPOZORENJE!

Prilikom korištenja proizvoda moraju se slijediti sigurnosna pravila. Radi vaše i sigurnosti ostalih promatrača, molimo vas da prije rada s proizvodom pročitate ove upute. Molimo vas da čuvate ove upute radi kasnijeg korištenja.



UPOZORENJE!

Proizvod ne smiju koristiti djeca ili osobe smanjenih motoričkih, senzornih ili mentalnih sposobnosti, te nestručne osobe i osobe bez iskustva. Djecu je potrebno odgovarajuće nadzirati kako bi se osiguralo da se ne igraju s proizvodom.

OBUKA

- Pažljivo pročitate upute. Upoznajte se s upravljačkim elementima i pravilnim korištenjem proizvoda.
- Nikada ne dopustite djeci, osobe smanjenih tjelesnih, osjetljivih ili mentalnih mogućnosti ili osoba koje ne raspolažu iskustvom ili osobama koj nisu upoznate s ovim uputama da koriste proizvod. Moguće je da lokalni propisi propisuju starosnu dob rukovatelja.
- Imajte na umu da je rukovatelj ili korisnik odgovoran za nezgode ili opasnosti koje nastanu drugim osobama ili njihovoj imovini.
- Držite promatrače, djecu i kućne ljubimce 15 m dalje od područja rada. Zaustavite proizvod ako bilo tko uđe u područje rada.
- Nemojte raditi s proizvodom kad ste umorni, bolesni ili pod utjecajem alkohola, droga ili lijekova.

PRIPREMA

- Neke regije imaju pravila koja ograničavaju korištenje proizvoda za neke radove. Provjerite kod lokalnih tijela za savjet.
- Cijelo vrijeme dok radite s proizvodom nosite zaštitu za oči. Ovaj uređaj izuzetno je bučan i može dovesti do trajnog oštećenja sluha ako se ne pridržavate mjera opreza za izlaganje, smanjenje buke i nošenja zaštite za sluh.
- Cijelo vrijeme nosite potpunu zaštitu za oči. Proizvođač izričito predlaže masku na cijelom licu ili potpuno zatvorene naočale. Obične naočale ili sunčane naočale nisu adekvatna zaštita. Predmeti mogu biti odbačeni velikom brzinom snažnim mlazom zraka i mogu se odbiti od tvrde površine prema operateru.
- Tijekom rada s proizvodom uvijek nosite zaštitnu obuću i duge hlače. Nemojte raditi bosim ili u otvorenim sandalima. Izbjegavajte nositi odjeću koja je labava ili s nje visi konop ili kravata.
- Nemojte nositi labavu odjeću ili nakit koji može biti povučen u otvor za zrak. Osigurajte dugu kosu na

način da je iznad razine ramena kako biste spriječili zahvaćanje u pokretne dijelove.

- Osigurajte prije svakog korištenja da svi upravljački elementi i sigurnosni uređaji pravilno funkcioniraju. Ne koristite alat ako sklopka „isključeno“ ne zaustavlja proizvod.
- Radite s proizvodom u preporučenom položaju i samo na čvrstoj, ravnoj površini.
- Nemojte raditi s uređajem na popločanim ili šljunčanim površinama gdje odbačeni materijal može uzrokovati ozljedu.
- Prije svakog korištenja uvijek provjerite kućište za oštećenja. Osigurajte da su štitnici i ručke pravilno postavljeni i pričvršćeni. Kako biste održali simetriju uređaja zamijenite istrošene ili oštećene komponente u sklopovima. Zamijenite oštećene ili nečitljive naljepnice.
- Nikada ne radite s uređajem dok su u blizini ljudi, osobito djeca ili kućni ljubimci.
- Održavajte sve ulaze za zrak čistim od krhotina.
- Prije puhanja metlom i grabljama očistite ostatke koliko je to moguće.
- Prije svakog korištenja očistite radno područje. Uklonite sve predmete kao što su kamenje, slomljeno staklo, čavli, žica ili konopi koji mogu biti odbačeni uslijed velike brzine.

KORIŠTENJE I BRIGA O AKU ALATU

- Punite samo s punjačem navedenim od proizvođača. Punjač koji je prikladan za jednu vrstu baterija može dovesti do opasnosti od požara kada se koristi s drugom baterijom.
- Koristite AKU alate samo s posebno naznačenim baterijama. Korištenje bilo kojih drugih baterija dovodi do opasnosti od ozljeda i požara.
- Kada se baterija ne koristi držite je dalje od drugih metalnih predmeta kao što su spajalice za papir, kovanice, ključevi, čavli, vijci ili drugi mali metalni predmeti koji mogu spojiti jedan pol na drugi. Kratki spoj polova baterije može izazvati opekotine ili požar.
- Pod uvjetima loma može doći do izbacivanja tekućine iz baterije, izbjegavajte kontakt. Ako dođe do nehigijentnog kontakta, isperite to mjesto s vodom. Ako tekućina dospje u oči, dodatno potražite liječničku pomoć. Tekućina koja istječe iz baterije može dovesti do iritacije ili opekotina.
- Nemojte koristiti bateriju ili alat koji su oštećeni ili modificirani. Oštećene ili modificirane baterije mogu imati nepredvidivo ponašanje, što može dovesti do požara, eksplozije ili rizika od tjelesnih ozljeda.
- Nemojte izlagati bateriju ili alat vatri ili visokim temperaturama. Izlaganje vatri ili temperaturama višim od 130°C može dovesti do eksplozije.
- Slijedite sve upute za punjenje i nemojte puniti bateriju ili alat na temperaturama izvan temperaturnog raspona specificiranog u uputama. Nepravilno punjenje ili

punjenje na temperaturama izvan specificiranog raspona može oštetiti bateriju i povećati rizik od požara.

UPORABA

- Radite s uređajem na napajanje u razumne sate – ne rano ujutro ili kasno navečer kada možete uznemiravati ljude.
- Nikada ne radite s proizvodom u eksplozivnoj atmosferi.
- Izbjegavajte korištenje proizvoda u lošim vremenskim uvjetima, posebice ako postoji opasnost od udara munje.
- Nemojte raditi u slabom osvjetljenju. Operateru treba jasan pogled radnog područja kako bi identificirao potencijalne opasnosti.
- Korištenje zaštite za sluh smanjuje vašu mogućnost da čujete upozorenja (viku ili alarme). Rukovatelj mora obratiti posebnu pozornost na to što se događa u radnom području.
- Prilikom rada budite pažljivi i koncentrirajte se na zadatak.
- Rad u blizini sličnim alatom dovodi do opasnosti povreda sluha i mogućim ulaskom drugih osoba u radno područje.
- Zauzmite čvrst stav i ravnotežu. Ne sežite preko određene granice. Sezanje preko određene granice može imati za posljedicu gubitak ravnoteže.
- Uvijek se čvrsto uprite na kosinama. Hodajte, nemojte trčati.
- Držite sve dijelove tijela dalje od svih pokretnih dijelova. Rotirajuće oštrice propelera mogu izazvati ozbiljne ozljede.
- Nikada nemojte pogoniti uređaj bez pravilno priključene opreme.
- Nemojte raditi proizvodom ako na njega nisu pričvršćeni i mlaznica i donja cijev.
- Nemojte modificirati uređaj ni na koji način ili koristiti dijelove ili dodatni pribor koje nije preporučio proizvođač.



UPOZORENJE!

Ako je proizvod ispio, pretrpio težak udar ili abnormalno vibrira, odmah zaustavite proizvod i provjerite na oštećenje ili identificirajte uzrok vibracija. Svaki oštećeni dio trebao bi pravilno popraviti ili zamijeniti ovlašteni servisni centar.

- Kako biste smanjili rizik od ozljeda zbog kontakta s okretnim dijelovima, prije uklanjanja baterije obavezno prvo zaustavite proizvod. Provjerite da su svi pokretni dijelovi zaustavljeni:
 - prije ostavljanja proizvoda bez nadzora
 - prije uklanjanja blokade

- prije provjere, čišćenja ili rada na uređaju
- pregledavanja proizvoda nakon udara u strano tijelo

- Odmah isključite i uklonite baterijski komplet u slučaju nesreće ili slamanja. Proizvodom nemojte ponovno rukovati sve dok ga potpuno ne provjeri ovlašteni servisni centar.
- Proizvod je isporučen s polugom regulatora brzine/tempomatom pored sklopke za pokretanje. Regulator brzine/tempomat podešava brzinu na odgovarajuću razinu kako bi osigurao dovoljno snage za izvršenje zadatka. Mala brzina pokretanja pomaže smanjiti buku i vibracije. Regulator brzine/tempomat pomaže smanjiti zamor operatera.
- Pritisnite gumb za turbo pojačanje kako biste povećali protok zraka na najveću brzinu. Turbo pojačanje će nadjačati značajku tempomata. Puhalice će se vratiti na prethodno odabranu brzinu nakon puštanja gumba.



UPOZORENJE!

Postavljanje regulatora brzine/tempomata i zaključavanje sklopke za pokretanje. Tako se okidač neće otpustiti i isključiti puhalicu. Isključite kontrolu kretanja tako da ručicu pritisnete do kraja prema naprijed i time zaustavite motor puhalice.

POSEBNA SIGURNOSNA UPOZORENJA VEZANO ZA PUHALICU

- U prašnjavim uvjetima nosite masku za lice s filtrom kako biste smanjili opasnost od ozljeda vezanih uz udisanje prašine.
- Neznatno navlažite površine u prašnjavim uvjetima.
- Nemojte usmjeravati mlaznicu puhalice u smjeru ljudi ili kućnih ljubimaca.
- Nikada ne postavljajte predmete unutar cijevi puhalice.
- Koristite produžetak mlaznice za jako puhanje kako bi mlaz zraka radio bliže tla.
- Ne postavljajte puhalicu na vrh ili pored hrpe krhotina. Krhotine mogu biti usisane u ulazni otvor za ventilaciju dovodeći do mogućeg oštećenja jedinice.
- Nemojte raditi s uređajem pored otvorenih prozora.

DODATNA SIGURNOSNA UPOZORENJA



UPOZORENJE!

Provjerite nakon pada ili drugih udara: Temeljito provjerite proizvod i identificirajte sve utjecaje ili oštećenja. Svaki oštećeni dio trebao bi pravilno popraviti ili zamijeniti ovlašteni servisni centar.

Prije započinjanja bilo kakvih radova na proizvodu uklonite bateriju.

Ne odlažite iskorištenu bateriju u kućni otpad ili ih spaljivati.

Kako bi doprinijeli zaštitu okoliša, distributeri tvrtke ECHO nude mogućnost povrata starih baterija.

Nemojte pohranjivati bateriju uređaja zajedno s metalnim predmetima (opasnost od kratkog spoja).

Za punjenje baterija uređaja koristite isključivo punjač ECBC-58VEU/ECBC-58VUK. Nemojte koristiti baterije s drugih sustava.

Kompatibilna pakiranja baterija: ECBP-58V20/ECBP-58V40

U uvjetima ekstremnog opterećenja ili ekstremnih temperatura može doći do curenja kiseline iz oštećenih baterija. U slučaju dodira s kiselinom iz baterije, mjesto dodira odmah isperite sapunom i vodom. U slučaju dodira kiseline s očima, temeljito ispirite oči 10 minuta i odmah potražite liječničku pomoć.

DODATNA SIGURNOSNA UPOZORENJA ZA BATERIJU



UPOZORENJE!

Zbog izbjegavanja opasnosti od požara jednim kratkim spojem, opasnosti od ozljeda ili oštećenja proizvoda, alat, izmjenjivi akumulator ili napravu za punjenje ne uronjavati u tekućine i pobrinite se za to, da u uređaje ili akumulator ne prodiru nikakve tekućine. Korozirajuće ili vodljive tekućine kao slana voda, određene kemikalije i sredstva za bijeljenje ili proizvodi koji sadrže sredstva bijeljenja, mogu prouzročiti kratak spoj.

PRIJEVOZ I SKLADIŠTENJE

- Zaustavite uređaj, uklonite bateriju i omogućite da se ohladi prije spremanja ili transporta.
- Očistite svaki strani materijal s uređaja. Skladištite ga na suhom i dobro ventiliranom mjestu koje nije pristupačno djeci. Nemojte ju ostavljati u blizini korozivnih agenasa kao ni vrtnih kemijskih proizvoda i soli za odmrzavanje. Ne ostavljajte na otvorenom.
- Za prijevoz, osigurajte uređaj protiv pomicanja ili pada kako biste spriječili povrede osoba ili oštećenja na uređaju.

ODRŽAVANJE



UPOZORENJE!

Koristite samo originalne zamjenske dijelove, dodatni pribor i priključke od proizvođača. Nepoštivanje ovih uputa može dovesti do mogućih ozljeda, loše učinkovitosti i može dovesti do poništenja jamstva.



UPOZORENJE!

Servisiranje iziskuje krajnju pažnju i znanje i treba da ga vrši samo kvalificirani serviser. Radi servisa, donesite proizvod u ovlaštenu servisni centar. Prilikom servisiranja koristiti identične zamjenske dijelove.

- Nemojte izvršiti podešavanja i popravke koji su opisani u ovom priručniku. Za druge popravke, obratite se ovlaštenom servisnom agentu.
- Nakon svakog korištenja proizvod obrišite sa suhom mekom krpom.
- Često provjeravajte sve matice i zavrtnje da li su dobro pritegnuti kako biste bili sigurni da je proizvod u sigurnom radnom stanju. Svaki oštećeni dio trebao bi pravilno popraviti ili zamijeniti ovlaštenu servisni centar.
- Za zamjenu oštećenih ili nečistljivih naljepnica vratite proizvod u ovlaštenu servisni centar.

BATERIJE

- Baterije uređaja koje nisu korištene neko vrijeme treba ponovno napuniti prije korištenja.
- Temperature koje prelaze 50 °C (122 °F) smanjuju performanse baterije. Izbjegavajte izlaganje toplini ili sunčevoj svjetlosti (opasnost od pregrijavanja).
- Priklučci baterije i punjača moraju se održavati čistima.
- Za optimalni životni vijek bateriju nakon korištenja ponovno potpuno napunite.
- Kako biste postigli najdulji mogući životni vijek baterije, nakon punjenja bateriju uklonite iz punjača.

Za pohranu baterije dulje od 30 dana:

- Pohranite bateriju na mjestu na kojem je temperatura ispod 27°C i dalje od vlage.
- Pohranite bateriju napunjenu 30%-50%.
- Svaki šest mjeseci od pohrane, punite bateriju kao obično.

TRANSPORTIRANJE LITIJUMSKIH BATERIJA

Navedene litij inoske baterije podliježu Zakonu o opasnim tvarima.

Prijevoz tih baterija mora se izvršiti u skladu s lokalnim, nacionalnim i međunarodnim odredbama i propisima.

- Korisnik može transportirati baterije cestom bez dodatnih zahtjeva.
- Komercijalni transport litij-ionskih baterija od strane trećih strana podložno je relevantnim Propisima o opasnoj robi (Dangerous Goods Regulations, DGR). Priprema transporta i transport isključivo provode odgovarajuće obučene osobe i pristupak treba uskladiti s odgovarajućim stručnjacima.

Prilikom transporta baterija:

- Osigurajte da su kontaktni terminali baterije zaštićeni i izolirani za sprječavanje kratkog spoja.

- Osigurajte da je baterija u ambalaži učvršćena tako da se spriječi njeno pomicanje.
- Nemojte transportirati baterije koje su polomljene ili cure.

Provjerite kod kompanije koji transportirate za daljnju pomoć.

OSTALE OPASNOSTI

Čak i kad je proizvod korišten kao što je prethodno opisano, još uvijek nije moguće potpuno isključiti ostale čimbenike opasnosti. Može doći do sljedećih opasnosti prilikom korištenja i operator mora obratiti posebnu pozornost kako bi izbjegao sljedeće:

- Ozljede uzrokovane vibracijom
 - Držite proizvod za označene ručke i ograničite radno vrijeme i izloženost.
- Ozljede uzrokovane bukom
 - Nosite zaštitu za sluh i ograničite izloženost
- Ozljeda prouzročena letećim krhotinama.
 - Cijelo vrijeme nosite sredstva za zaštitu očiju.

SMANJENJE OPASNOSTI

Prijavljeno je da vibracije alata koje se drži u ruci kod određenih pojedinaca mogu doprinijeti stanju pod nazivom Raynaud's Syndrome. Simptomi mogu uključivati trnce, ukočenost i bjelinu prstiju, obično uočljivo po izlaganju hladnoći. Smatra se da nasljedne osobine, izlaganje hladnoći i vlazi, dijeta, pušenje i radni postupci pridonose razvoju ovih simptoma. Postoje mjere koje operator može poduzeti kako bi smanjio moguće učinke vibracije:

- Održavajte svoje tijelo toplim u hladnim vremenskim uvjetima. Kad radite s proizvodom nosite rukavice kako biste ruke i zglobove održavali toplima. Prijavljeno je da je hladnoća glavni čimbenik koji doprinosi Raynaud's Syndrome.
- Nakon svakog perioda rada vježbajte kako biste povećali cirkulaciju krvi.
- Uzimajte česte stanke u radu. Ograničite količinu izlaganja po danu.

Ako osjetite neke od simptoma ovog stanja, odmah prekinite korištenje i obratite se svome liječniku vezano uz ove simptome.



UPOZORENJE!

Povrede mogu biti uzrokovane ili zadobivene produženim korištenjem alata. Kada koristite bilo koji alat dulje vremena, osigurajte da uzimate povremene stanke.

NAMJENA

Puhalica je namijenjena isključivo upotrebi u vanjskim prostorima u suhim i dobro osvijetljenim uvjetima.

Ovaj proizvod nije namijenjen za korištenje od strane djece ili osoba sa smanjenim fizičkim, psihičkim ili mentalnim mogućnostima.

Proizvod je namijenjen za ispuhivanje lakih ostataka uključujući lišće, travu i druge vrtno otpatke.

Proizvod ne koristite ni za kakvu svrhu koja nije navedena u dijelu Predviđena namjena.

UPOZNAJTE SVOJ PROIZVOD

Pogledajte sliku 14-15.

1. Turbo gumb
2. Ručka
3. Sklopka za pokretanje
4. Baterija
5. Regulator brzine/tempomat
6. Mlaznica
7. Gornja cijev
8. Punjač

SIMBOLI



Pročitajte i razumite sve upute prije rada s proizvodom, slijedite sva upozorenja i sigurnosne upute.



Nosite zaštitu za sluh



Nosite sredstva za zaštitu očiju



Ne izlažite kiši ili vlažnim uvjetima.



Čuvajte se odbačenih ili letećih predmeta. Držite sve promatrače naročito djecu i kućne ljubimce, na udaljenosti najmanje 15 m od radnog područja.



Rotirajući ventilatori. Držite ruke i stopala izvan otvora dok uređaj radi.



Pritisnite gumb za turbo pojačanje kako biste povećali protok zraka na najveću brzinu. Puhalica će se vratiti na prethodno odabranu brzinu nakon puštanja gumba.



Deklarirani zvučni tlak prikazan na ovoj naljepnici iznosi 106 dB.



Ukrajinska oznaka za sukladnost



EurAsian znak konformnosti



Otpadni električni proizvodi ne treba da se odlažu s otpadom iz domaćinstva. Molimo da reciklirate gdje je to moguće. Potražite savjet od lokalnih vlasti ili prodavca kako reciklirati.



Ovaj alat usklađen je sa svim normama i propisima zemlje Europske unije u kojoj je kupljen.

Slijedeće riječi upozorenja i značenja imaju namjeru da objasne nivo rizika u vezi s ovim proizvodom.

⚠ OPASNOST

Ukazuje na neposrednu opasnu situaciju, koja, ukoliko se ne izbjegne, može rezultirati smrću ili opasnim povredama

⚠ UPOZORENJE

Ukazuje na moguću opasnu situaciju, koja, ukoliko se ne izbjegne, može rezultirati smrću ili opasnim povredama

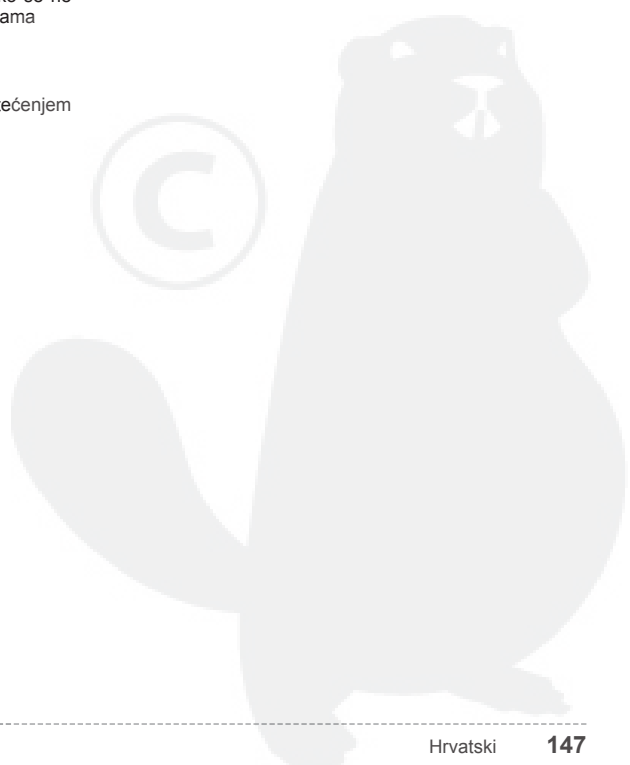
⚠ UPOZORENJE

Ukazuje na moguću opasnu situaciju, koja, ukoliko se ne izbjegne, može rezultirati manjim ili blažim povredama

UPOZORENJE

Bez sigurnosnog simbola upozorenja

Naznačuje situaciju koja može rezultirati oštećenjem imovine.



**TEHNIČNI PODATKI****PUHALNIK****ECPLB-58V**

Serijska številka	18801301000001-18801301999999
Napetost	51.1V, 58V MAX
Nazivni tok v načinu turbo	21 A
Način turbo	
Turbo način za hitrost zraka	230 km/h
Turbo način za količino zraka	15,4 m ³ /min
Način turbo hitrosti obremenjenega ventilatorja	22000/min
Teža (z baterijo 2,0 Ah)	3,7 kg
Teža (z baterijo 4,0 Ah)	4,4 kg
Teža (brez baterije)	2,5 kg
Raven emisij hrupa (v skladu z dodatkom CC standarda EN 50636-2-100)	
A-vrednotena raven zvočnega tlaka na položaju upravljavca	$L_{PA} = 89,1 \text{ dB(A)}$
Negotovost	$K = 2,5 \text{ dB}$
A-izmerjena raven zvočne moči	$L_{WA} = 102,44 \text{ dB(A)}$
Negotovost	$K = 2,75 \text{ dB}$
Nivo vibracij (v skladu z dodatkom BB standarda EN 50636-2-100)	$a_h = 9,84 \text{ m/s}^2$
Negotovost	$K = 1,5 \text{ m/s}^2$

BATERIJA IN POLNILNIK**ECPLB-58V**

Združljive baterije	ECBP-58V20 / ECBP-58V40
Združljiv polnilce	ECBC-58VEU / ECBC-58VUK

**OPOZORILO!**

Vrednost emisij vibracij, navedena v tem informativnem letaku, je bila izmerjena v skladu z metodo standardiziranega preskusa in se lahko uporablja za medsebojno primerjavo orodja. Uporablja se lahko za predhodno oceno stopnje izpostavljenosti.

Navedena raven oddajanja vibracij velja za glavne namene uporabe orodja. Vendar, če se orodje uporablja v druge namene, z drugačnimi dodatki ali je slabo vzdrževano, je lahko raven oddajanja vibracij drugačna. S tem se lahko stopnja izpostavljenosti v celotnem delovnem obdobju občutno zviša.

V oceni stopnje izpostavljenosti vibracijam je treba upoštevati tudi obdobja, v katerih je orodje ugasnjeno oziroma teče, vendar ni v dejanski uporabi. S tem se lahko stopnja izpostavljenosti v celotnem delovnem obdobju občutno zniža.

Določite dodatne varnostne ukrepe za zaščito uporabnika pred učinki vibracij, kot so: vzdrževanje orodja in vibracij, vzdrževanje toplih rok, organizacija časovne razporeditve izvajanja dela.

**OPOZORILO!**

Preberite vsa varnostna opozorila in navodila. Zaradi neupoštevanja opozoril in navodil lahko pride do električnega udara, požara in/ali resnih poškodb.

**OPOZORILO!**

Nikoli ne pustite, da bi izdelek uporabljali otroci ali osebe, ki niso seznanjene s temi navodili za uporabo. Lokalni predpisi se morda nanašajo tudi na minimalno starost upravitelja.

Shranite vsa opozorila in navodila za kasnejšo uporabo.



SPLOŠNA VARNOSTNA OPOZORILA



OPOZORILO!

Med uporabo stroja upoštevajte varnostna navodila. Za svojo varnost in varnost drugih oseb preberite ta navodila pred uporabo izdelka. Prosimo, shranite ta navodila za kasnejšo rabo.



OPOZORILO!

Izdelek ni namenjen za uporabo s strani otrok ali oseb z zmanjšanimi fizičnimi, čutnimi ali duševnimi sposobnostmi oziroma nezadostnimi izkušnjami in znanjem. Otroke nenehno primerno nadzorujte, da se ne bodo igrali z napravo.

URJENJE

- Pazljivo preberite navodila. Seznanite se s krmilnimi elementi in pravilno uporabo izdelka.
- Nikoli ne dovolite otrokom, osebam z zmanjšanimi fizičnimi, senzoričnimi ali mentalnimi zmožnostmi ali osebam s pomanjkanjem izkušenj ali znanja ter osebam, ki niso seznanjene s temi navodili, da uporabljajo izdelek. Lokalni predpisi se morda nanašajo tudi na minimalno starost upravitelja.
- Pomnite, da je upravitelj oz. uporabnik odgovoren za nesreče ali nevarnosti, ki se pripetijo ostalim ljudem ali njihovi lastnini.
- Prisotni, otroci in živali naj bodo vsaj 15 m oddaljeni od delovnega območja. Ugasnite izdelek, če kdo vstopi v območje.
- Izdelka nikoli ne uporabljajte, če ste utrujeni, bolni ali pod vplivom alkohola, drog ali zdravil.

PRIPRAVA

- V nekaterih regijah predpisi omejujejo uporabo izdelka na določene namene. Za nasvet se obrnite na lokalne oblasti.
- Med celotnim upravljanjem izdelka vedno nosite popolno zaščito za ušesa. Ta naprava je izredno hrupna in lahko povzroči trajne poškodbe sluha, če ne upoštevate previdnostnih ukrepov glede omejitve izpostavljenosti, zmanjšanja hrupa in nošenja zaščite za sluh.
- Med celotnim upravljanjem tega izdelka vedno nosite popolno zaščito za oči. Proizvajalec močno priporoča ščitnik za celotni obraz in popolnoma zaprta očala. Navadna očala ali sončna očala niso zadostna zaščita. Močan zračni vrtilinec lahko kadarkoli zelo hitro vrže predmete, ki se lahko od trde površine odbijejo proti uporabniku.
- Med upravljanjem izdelka vedno nosite ustrezno obutev in dolge hlače. Naprave ne uporabljajte, če ste bos ali nosite odprte sandale. Ne nosite oblačil, ki so ohlapna ali z njih visijo trakovi.

- Ne nosite ohlapnih oblačil ali nakita, ki bi se lahko ujel v dovod zraka. Dolge lase si spnite nad rameni in tako preprečite njihovo ujetje v premikajoče se dele.
- Pred vsako uporabo zagotovite, da vse kontrole in varnostne naprave delujejo pravilno. Izdelka ne uporabljajte, če stikalo za izklop ne zaustavi motorja.
- Izdelek upravljajte v priporočenem položaju in samo na ravni, trdni podlagi.
- Naprave ne uporabljajte na tlakovani ali pešчени podlagi, kjer bi lahko naokoli leteč material povzročil poškodbe.
- Pred vsako uporabo vedno pregledajte, ali je ohišje morda poškodovano. Poskrbite, da bodo varovala in ročaji nameščeni in pravilno pritrjeni. Izrabljene ali poškodovane sestavne dele zamenjajte v kompletu in tako ohranite uravnoteženost naprave. Zamenjajte poškodovane ali neberljive oznake.
- Če so v bližini ljudje, še posebej otroci ali domače živali, naprave ne uporabljajte.
- Poskrbite, da bodo odprtine za zračenje čiste.
- Pred začetkom uporabe puhalnika material zrahljajte z grabljami in metlami.
- Pred vsako uporabo temeljito očistite območje obratovanja. Odstranite vse predmete, kot so skale, razlomljeno steklo, žebelji, žice ali dele vrvi, ki bi med delovanjem lahko odleteli.

UPORABA IN VZDRŽEVANJE BATERIJSKEGA ORODJA

- Baterijo polnite le s polnilnikom, ki ga določa proizvajalec. Polnilnik, ki ustreza eni vrsti baterij, morda lahko povzroči požar, če z njim polnite drugo vrsto baterij.
- Baterijska orodja uporabljajte samo s predpisano vrsto baterij. Uporaba katerih koli drugih baterij ustvari tveganje poškodb in požara.
- Ko baterije ne uporabljajte, pazite, da bo odmaknjena od kovinskih predmetov, kot so papirne sponke, kovanci, ključji, žebelji, vijaki ali drugih majhni kovinski predmeti, ki bi lahko povzročili povezavo med obema terminaloma. Kratek stik zaradi povezanih terminalov baterije lahko povzroči opekline ali požar.
- Ob zlorabi baterije lahko iz nje steče tekočina. Če se po nesreči dotaknete tekočine, mesto dotika sperite z vodo. Če pride tekočina v stik z očmi, poiščite zdravstveno pomoč. Tekočina, ki izteče iz baterije, lahko povzroči vnetje ali opekline.
- Poškodovanega ali spremenjenega akumulatorja oziroma orodja ne uporabljajte. Poškodovani ali spremenjeni akumulatorji lahko delujejo na nepredvidljiv način, kar lahko povzroči požar, eksplozijo ali nevarnost telesne poškodbe.
- Akumulatorja ali orodja ne izpostavljajte ognju ali previsokim temperaturam. Ob izpostavljenosti ognju ali temperaturam, višjim od 130 °C, lahko pride do eksplozije.

EN
FR
DE
ES
IT
NL
PT
DA
SV
FI
NO
RU
PL
CS
HU
RO
LV
LT
ET
HR
SL
SK
BG
UK
TR

- Dosledno upoštevajte navodila za polnjenje in akumulatorja oziroma orodja ne polnite izven temperaturnega razpona, predpisanega v navodilih. Ob nepravilnem polnjenju oziroma polnjenju pri temperaturah izven predpisanega razpona se lahko poškoduje akumulator in poveča nevarnost požara.

DELOVANJE

- Napravo uporabljajte le ob primernih urah – ne zgodaj zjutraj ali pozno zvečer, ko bi lahko koga motili.
- Naprave nikoli ne uporabljajte v eksplozivnem ozračju.
- Izogibajte se uporabi izdelka v slabih vremenskih pogojih, še posebej, če obstaja nevarnost strele.
- S cepilnikom ne upravljajte pri slabi osvetljavi. Upravljaavec mora imeti jasen pregled nad delovnim območjem, da lahko prepozna morebitne nevarnosti.
- Zaščita za sluh zmanjša vašo sposobnost, da slišite opozorila (alarme ali klice). Upravljaavec mora še bolj paziti na dogajanje v okolici.
- Pozornosti med uporabo pripomočka ne preusmerjajte drugam in se osredotočajte izključno na opravilo.
- Uporaba podobnih orodij v bližini poveča nevarnost za poškodbe sluha in nevarnost, da druge osebe vstopijo v vaše delovno območje.
- Pazite na ravnotežje in ne pretiravajte. Nesiahajte priliš daleko. Pretiravanje lahko povzroči izgubo ravnotežja.
- Pri uporabi na pobočjih vedno pazite na ravnotežje. Vedno hodite, nikoli ne tecite.
- Dele telesa držite proč od premikajočih se delov. Vrteči se kraki rotorja lahko povzročijo hude poškodbe.
- Naprave nikoli ne vklopite brez nameščene ustrezne opreme.
- Izdelka brez nameščene šobe in spodnje cevi ne uporabljajte.
- Na noben način ne spreminjajte naprave ter ne uporabljajte delov in dodatkov, ki jih ne priporoča proizvajalec.



OPOZORILO!

Če izdelek pade, močno trči ali začne nenormalno vibrirati, ga nemudoma zaustavite in preverite, ali je poškodovan oziroma poiščite vzrok vibriranja. Vsakršno poškodbo mora ustrezno popraviti ali zamenjati pooblaščen servisni center.

- Za zmanjšanje nevarnosti poškodbe zaradi stika z vrtljivimi deli izdelek vedno ustavite in odstranite akumulator. Prepričajte se, da so se vsi premikajoči se deli popolnoma zaustavili:
 - preden zapustite napravo
 - preden odstranite zamašek
 - pred preverjanjem in čiščenjem izdelka ali delom na njem,

- pregledate napravo po trku s tujkom

- V primeru nezgode ali okvare kosilnico nemudoma izklopite in odstranite akumulatorsko baterijo. Kosilnice ne uporabljajte, dokler je v celoti ne pregledajo na pooblaščenem servisu.
- Izdelek ima poleg sprožilca ročico za regulacijo hitrosti. Regulator hitrosti nastavi hitrost na ustrezno stopnjo in s tem omogoči dovolj moči za dokončanje opravila. Nizke hitrosti pomagajo zmanjšati hrup in vibracije. Regulator hitrosti zmanjša obremenjenost in utrujenost uporabnika.
- Pritisnite turbo ojačevalec, da povečate pretok zraka na največjo hitrost. Turbo ojačevalec pregla funkcijo tempomata. Ko gumb sprostite, se puhalnik vrne na prej izbrano hitrost.



OPOZORILO!

Z nastavitvijo regulatorja hitrosti upravljate in zaklenete sprožilec. V tem primeru se sprožilec ne sprosti in posledično izklopi puhalnika. Regulator hitrosti izklopite tako, da ročico pomaknete povsem naprej in s tem zaustavite motor puhalnika.

POSEBNA VARNOSTNA OPOZORILA ZA PUHALNIK

- V okolju z veliko prahu uporabljajte obrazni filter, saj tako zmanjšate tveganje za poškodbe, ki bi nastale zaradi vdihavanja prahu.
- V prašnih pogojih površine nekoliko navlažite
- Šobe puhalnika ne usmerjajte proti ljudem ali živalim.
- V cevi puhalnika nikoli ne dajajte predmetov.
- Uporabite podaljšek šobe puhalnika, tako da lahko zračni curek deluje zelo blizu tlom in je učinkovit.
- Puhalnika ne postavljajte na vrh ali poleg odpadkov. Odpadke bi lahko povleklo v vhodno prezračevalno cev puhalnika, zaradi česar se enota lahko poškoduje.
- Naprave ne uporabljajte blizu odprtih oken.

DODATNA VARNOSTNA OPOZORILA



OPOZORILO!

Pregled, če naprava pade ali prejme drug udarec: Temeljito preglejte izdelek in opazujte, ali je morda poškodovan. Vsak poškodovani del mora ustrezno popraviti ali zamenjati pooblaščen servisni center.

Pred izvajanjem del na pripomočku odstranite akumulatorski vložek.

Uporabljenih baterij ne odlagajte med gospodinjске odpadke oziroma jih ne sežigajte. Distributerji družbe ECHO ponujajo prevzem starih baterij z namenom varovanja okolja.



Baterij ne shranjujte skupaj z drugimi kovinskimi predmeti (nevarnost kratkega stika).

Baterije polnite izključno s polnilcem ECBC-58VEU/ECBC-58VUK. Ne uporabljajte baterij, ki pripadajo drugim sistemom.

Združljive baterije: ECBP-58V20/ECBP-58V40

Pri ekstremnih obremenitvah ali ekstremnih temperaturah lahko iz poškodovanih baterij uhaja baterijska kislina. Če se dotaknete baterijske kisline, jo takoj sperite z milom in vodo. V primeru stika z očmi jih temeljito spirajte vsaj 10 minut in nemudoma poiščite zdravniško pomoč.

DODATNA VARNOSTNA OPOZORILO ZA BATERIJO



OPOZORILO!

V izogib, s kratkim stikom povzročene nevarnosti požara, poškodb ali okvar na proizvodu, orodja, izmenljivega akumulatorja ali polnilne naprave ne potaplajte v tekočine in poskrbite, da ne bo prihajalo do vdora tekočin v naprave in akumulatorje. Korozivne ali prevodne tekočine, kot so slana voda, določene kemikalije in belila ali proizvodi, ki le ta vsebujejo, lahko povzročijo kratek stik.

TRANSPORT IN SHRANJEVANJE

- Ustavite napravo, odstranite baterijo in počakajte, da se ohladita, preden ju shranite ali transportirate.
- Očistite vse tujke z izdelka. Shranite jo na suhem in dobro prezračenem mestu, ki ni na dosegu otrok. Hranite proč od jedkih sredstev, kot so kemikalije za vrtnarjenje in soli za odmrzovanje. Ne shranjujte na prostem.
- Za transport zavarujte izdelek pred premiki ali padci, da preprečite poškodbe oseb ali izdelka.

VZDRŽEVANJE



OPOZORILO!

Uporabljajte le originalne rezervne dele in dodatke, ki jih priporoča proizvajalec. V nasprotnem primeru naprava lahko slabo deluje, povzroči poškodbe, garancija pa ne velja več.



OPOZORILO!

Servisiranje zahteva posebno pozornost in znanje in naj jo zato opravlja samo izurjeni servisni tehnik. Za servisiranje odnesite izdelek na pooblaščen servis. Pri servisiranju uporabljajte le identične nadomestne dele.

- Ne izvajajte nastavitve in popravil, ki niso opisani v tem priročniku. Za ostala popravila se obrnite na pooblaščenega serviserja.

- Po vsaki uporabi izdelek očistite z mehko in suho krpo.
- Pogosto preverjajte, ali so vse matice in vijaki dobro priti in tako zagotovite varno delovno stanje izdelka. Vsak poškodovani del mora ustrezno popraviti ali zamenjati pooblaščen servisni center.
- Poškodovane ali nečitljive nalepke naj zamenjajo v pooblaščenem servisnem centru.

BATERIJE

- Baterije, ki jih nekaj časa niste uporabljali, je treba pred uporabo napolniti.
- Temperature nad 50°C (122°F) zmanjšajo učinkovitost baterij. Preprečite dolgotrajno izpostavljenost toploti ali sončni svetlobi (nevarnost pregretja).
- Kontakti polnilnika in akumulatorskega sklopa morajo biti čisti.
- Za zagotovitev optimalne življenjske dobe baterij jih je treba po uporabi povsem napolniti.
- Za zagotovitev najdaljše možne življenjske dobe baterij jih odstranite iz polnilca, ko so povsem napolnjene.

Za shranjevanje baterije, ki je daljše od 30 dni:

- Baterijo shranite tam, kjer je temperatura pod 27°C in kjer ni vlage.
- Ob shranjevanju naj bodo baterije napolnjene 30-50 %.
- Vsakih šest mesecev shranjevanja baterijo napolnite kot običajno.

PRENAŠANJE LITIJEVIH BATERIJ

Za litij-ionske baterije veljajo zahteve zakonodaje o nevarnem blagu.

Prevoz teh baterij je treba izvesti v skladu z lokalnimi, nacionalnimi in mednarodnimi določbami ter predpisi.

- Uporabnik lahko baterije prevaža po cesti brez dodatnih zahtev.
- Za komercialni prevoz litijevih baterij s strani tretjih oseb se uporabljajo predpisi o nevarnem blagu. Priprave za transport in transport mora izvajati ustrezno usposobljeno osebe, proces pa morajo spremljati ustrezni strokovnjaki.

Pri prevozu baterij:

- Zagotovite, da bodo kontakti baterij zaščiteni in izolirani, da ne bo prišlo do kratkega stika.
- poskrbite, da embalaža prepreči premikanje baterij.
- Ne prevažajte poškodovanih baterij oz. baterij, ki puščajo.

Za nadaljnje informacije se obrnite na posredovalno podjetje.

REZIDUALNA TVEGANJA

Tudi če izdelek uporabljate tako, kot je predpisano, še vedno ne moremo izključiti določenih preostalih dejavnikov





tveganja. Med uporabo se lahko pojavijo naslednje nevarnosti, upravljaavec pa naj bo pozoren na sledeče:


- Poškodbe zaradi vibracij
 - Izdelek držite za temu namenjene ročaje ter omejite čas uporabe in izpostavljenosti.
- Poškodbe, ki jih povzroči hrup
 - Nosite zaščito za sluh in omejite izpostavljenost
- Obstaja nevarnost poškodbe zaradi letečih delcev.
 - Vedno nosite zaščito za oči.

ZMANJŠANJE TVEGANJA

Ugotovljeno je bilo, da lahko pri nekaterih posameznikih vibracije ročnih orodij povzročijo Raynaudov sindrom. Simptomi so lahko mravljinци, otrplost in pobledele prsti, kar je običajno vidno, kadar je oseba izpostavljena mrazu. Dedni dejavniki, izpostavljenost mrazu in vlagi, dieta, kajenje in delovne navade naj bi pripomogle k razvoju teh simptomov. Za zmanjšanje učinkov vibracij lahko upravljaavec upošteva naslednja navodila:

- Poskrbite, da bo vaše telo na mrazu toplo. Med upravljanjem nosite rokavice in tako ohranjajte toploto vaših dlani in zapestij. Kot poročajo, je mraz glavni dejavnik, ki prispeva k Raynaudovemu sindromu.
- Po vsakem obdobju upravljanja naprave telovadite in tako pospešite krvni obtok.
- Pogosto si vzemite odmor. Omejite dnevno količino izpostavljenosti.

Če zaznavate kakršne koli simptome takšnega stanja, takoj prenehajte z uporabo naprave in se o simptomih posvetujte z zdravnikom.

 **OPOZORILO!**

Daljša uporaba orodja lahko privede do poškodb ali pa so poškodbe lahko hujše. Kadar orodje uporabljate dalj časa, si večkrat vzemite odmor.

NAMEN UPORABE

Puhalnik je namenjen izključno za uporabo na prostem pri dobri osvetlitvi.

Izdelek ni namenjen za uporabo s strani otrok ali oseb z zmanjšanimi fizičnimi, duševnimi ali senzoričnimi zmoglostmi.

Izdelek je namenjen za pihanje lahkih smeti vključno z listjem, travo in drugimi vrtnimi odpadki.

Ne uporabljajte izdelka za noben namen, ki ni naveden v razdelku Predvidena uporaba.

SPOZNAJTE SVOJ IZDELEK

Glejte stran 14-15.

1. Gumb turbo

2. Ročaj
3. Sprožilec
4. Akumulator
5. Tempomat
6. Šoba
7. Zgornja cev
8. Polnilec

SIMBOLI



Pred uporabo izdelka morate prebrati in razumeti vsa navodila, upoštevati vsa opozorila in varnostne napotke.



Nosite zaščito za ušesa



Nosite zaščito za oči



Ne izpostavljajte ga dežju ali vlagi.



Pazite na izvržene ali leteče predmete. Prisotni (še posebej otroci in živali) naj bodo med obratovanjem oddaljeni vsaj 15 m od delovnega območja.



Vrteči ventilator. Medtem ko je izdelek v teku, imejte roke in noge izven odprtina.



Pritisnite turbo ojačevalec, da povečate pretok zraka na največjo hitrost. Ko gumb sprostite, se puhalnik vrne na prej izbrano hitrost.



Zajamčena raven zvočne moči na tej oznaki je 106 dB.



Ukrajinska oznaka za skladnost



EurAsian oznaka o skladnosti



Odpadne električne izdelke odlagajte skupaj z ostalimi gospodinjstvi odpadki. Reciklažo opravljajte na predpisanih mestih. Za reciklažni nasvet se obrnite na lokalne oblasti.



Ustreza vsem predpisanim standardom v državi članici EU, kjer je bil kupljen izdelek.





Sledeče signalne besede in pomeni naj bi pojasnili ravni tveganja, ki so povezane s tem izdelkom.

⚠ NEVARNOST

Označuje neizbežno tvegano stanje, ki če se ji ne izognete lahko povzroči smrt ali resno poškodbo.

⚠ OPOZORILO

Označuje morebitno tvegano stanje, ki če se ji ne izognete lahko povzroči smrt ali resno poškodbo.

⚠ POZOR

Označuje morebitno tvegano stanje, ki če se mu ne izognete lahko povzroči manjšo ali srednje resno poškodbo.

POZOR

Brez simbola za varnostno opozorilo

Prikazuje situacijo, ki lahko povzroči materialno škodo.

EN
FR
DE
ES
IT
NL
PT
DA
SV
FI
NO
RU
PL
CS
HU
RO
LV
LT
ET
HR
SL
SK
BG
UK
TR





TECHNICKÉ ÚDAJE

FÚKAČ

ECPLB-58V

Sériové číslo	18801301000001-18801301999999
Napätie	51.1V, 58V MAX
Režim turbo s menovitým prúdom	21 A
Režim turbo	
Režim turbo pre rýchlosť vzduchu	230 km/h
Režim turbo pre objem vzduchu	15,4 m ³ /min
Režim turbo s otáčkami ventilátora pri zaťažení	22000/min
Hmotnosť (so 2,0 Ah akumulátorom)	3,7 kg
Hmotnosť (so 4,0 Ah akumulátorom)	4,4 kg
Hmotnosť (bez akumulátora)	2,5 kg
Úroveň emisií hluku (v súlade s Dodatkom CC v EN 50636-2-100)	
Vážená A hladina akustického tlaku na pozícii operátora	$L_{PA} = 89,1 \text{ dB(A)}$
Neurčitost'	$K=2,5 \text{ dB}$
Vážená A hladina akustického výkonu	$L_{WA} = 102,44 \text{ dB(A)}$
Neurčitost'	$K = 2,75 \text{ dB}$
Úroveň vibrácií (v súlade s Dodatkom BB v EN 50636-2-100)	$a_h = 9,84 \text{ m/s}^2$
Neurčitost'	$K = 1,5 \text{ m/s}^2$

AKUMULÁTOR A NABÍJAČKA

ECPLB-58V

Kompatibilné jednotky akumulátorov	ECBP-58V20 / ECBP-58V40
Kompatibilná nabíjačka	ECBC-58VEU / ECBC-58VUK



VAROVANIE!

Úroveň emisií vibrácií uvedená v tejto karte s informáciami bola nameraná v súlade so štandardizovaným testom a môže sa používať na porovnávanie náradia s inými. Môže sa používať na predbežné posúdenie expozície.

Deklarovaná úroveň emisií vibrácií predstavuje hlavné použitia náradia. No ak sa náradie používa na iné aplikácie, v spojení s iným príslušenstvom alebo je jeho údržba nepostačujúca, emisie vibrácií sa môžu líšiť. To môže značne zvýšiť úroveň expozície počas celkovej pracovnej doby.

Odhad úrovne expozície účinkom vibrácií musí taktiež zohľadniť časy vypnutia náradia alebo ak je spustené, no v skutočnosti prácu nevykonáva. To môže značne znížiť úroveň expozície počas celkovej pracovnej doby.

Stanovte doplnkové bezpečnostné opatrenia na ochranu obsluhy pred účinkami vibrácií, napríklad: vykonávanie údržby náradia a príslušenstva, zohrievanie rúk, organizácia pracovných postupov.



VAROVANIE!

Prečítajte si všetky bezpečnostné výstrahy a pokyny. Pri nedodržaní týchto výstrah a pokynov môže dôjsť k úrazu elektrickým prúdom, požiaru a/alebo závažnému poraneniu.



VAROVANIE!

Nikdy nedovoľte používať produkt deťom ani osobám, ktoré nie sú oboznámené s týmto návodom. Miestne platné predpisy môžu obmedzovať dobu použitia kosačky.

Odložte všetky upozornenia a pokyny použitie v budúcnosti.





VŠEOBECNÉ BEZPEČNOSTNÉ VÝSTRAHY



VAROVANIE!

Pri používaní tohto produktu sa musia dodržiavať bezpečnostné zásady. Pre vašu vlastnú bezpečnosť a bezpečnosť okolostojacich osôb si pred použitím produktu prečítajte tento návod. Odložte si tento návod na neskoršie použitie.



VAROVANIE!

Výrobok nie je určené na to, aby ho používali deti alebo osoby so zníženými fyzickými, zmyslovými alebo duševnými schopnosťami alebo s chýbajúcimi skúsenosťami a vedomosťami. Deti musia byť pod primeraným dozorom, aby sa nemohli s produktom hrať.

ŠKOLENIE

- Pozorne si prečítajte pokyny. Oboznámte sa s ovládacími prvkami a správnu obsluhu produktu.
- Nikdy nedovoľte deťom, osobám so zníženými fyzickými, duševnými alebo zmyslovými schopnosťami alebo s nedostatočnými skúsenosťami a znalosťami alebo osobám, ktoré nie sú oboznámené s týmto návodom, používať produkt. Miestne platné predpisy môžu obmedzovať dobu použitia kosačky.
- Užívateľ alebo obsluha stroja sú zodpovední za nehody alebo škody na majetku a za nebezpečenstvo vzniknuté pri prevádzke stroja.
- Okolostojace osoby, deti a domáce zvieratá, musia stáť min. 15 m od pracovného priestoru. Ak nejaká osoba vstúpi do pracovného priestoru, zastavte produkt.
- Nikdy nepoužívajte produkt, keď ste unavení, chorí alebo pod vplyvom, alkoholu, drog alebo liekov.

PRÍPRAVA

- Niektoré regióny majú nariadenia, ktoré obmedzujú použitie produktu na určité operácie. Poradte sa s miestnym úradom.
- Pri práci s produktom neustále používajte ochranu sluchu. Toto zariadenie je veľmi hlučné a v prípade, že nevykonáte žiadne prísne opatrenia, ktoré by zamedzili vystaveniu hluku, znížili hluk alebo nebudete používať ochranu sluchu, môže dôjsť k trvalej strate sluchu.
- Pri práci s produktom neustále používajte kompletnú ochranu zraku. Výrobca dôrazne odporúča celotvárovú masku alebo úplne uzavreté ochranné okuliare. Štandardné okuliare alebo slnečné okuliare nie sú primeranou ochranou. Siný prúd vzduchu môže kedykoľvek spôsobiť vyvrátenie predmetov vysokou rýchlosťou a tieto sa môžu odraziť od pevných povrchov smerom k obsluhujúcemu.
- Pri práci s produktom vždy používajte pevnú obuv a dlhé nohavice. Nepoužívajte nástroj bosí alebo v otvorených sandáloch. Nenoste odev, ktorý je voľný

alebo má voľne visiace šnúrky či pútka.

- Nenoste voľný odev, ani šperky, ktoré by sa mohli vťahovať do prívodu vzduchu. Dlhé vlasy zaistíte, aby boli nad úrovňou pliec a nedošlo tak k ich zamotaniu do pohyblivých dielov.
- Pred každým použitím skontrolujte, či všetky ovládacie prvky a bezpečnostné zariadenia fungujú správne. Produkt nepoužívajte, ak hlavný spínač nevypína motor.
- S produktom pracujte v odporúčanej polohe a len na pevnom a rovnom povrchu.
- Nepracujte so strojom na dláždenom alebo štrkovom povrchu, kde by vyrážaný materiál mohol spôsobiť poranenie.
- Pred každým použitím vždy skontrolujte kryt, či nie je poškodený. Skontrolujte, či sú ochranné kryty a rukoväte na mieste a správne zaistené. Opotrebované alebo poškodené komponenty vymieňajte v súpravách, aby sa zachovalo vyváženie. Poškodené alebo nečitateľné štítky vymeňte.
- Keď sa v blízkosti nachádzajú iné osoby, najmä deti alebo domáce zvieratá, nepoužívajte nástroj.
- Zo všetkých otvorov na chladiaci vzduch odstraňujte úlomky.
- Pred fúkaním uvoľnite záhradný odpad pomocou hrabli a metly.
- Pred každým použitím vyčistíte pracovisko. Odstráňte všetky objekty ako kamene, rozbité sklo, klinec, drôty alebo pružiny, ktoré by sa mohli vyvrátiť do značnej vzdialenosti následkom vysokej rýchlosti vzduchu.

POUŽÍVANIE AKUMULÁTORA A STAROSTLIVOSŤ OŇ

- Nabíjajte len s použitím nabíjačky špecifikovanej výrobcom. Nabíjačka, ktorá je vhodná pre jeden typ jednotky akumulátora, môže pri použití s inou jednotkou akumulátora spôsobiť riziko požiaru.
- Používajte len mechanické nástroje so špecificky určenými jednotkami akumulátorov. Pri použití iných jednotiek akumulátora vzniká riziko poranenia a požiaru.
- Keď sa jednotka akumulátora nepoužíva, nedávajte ju do blízkosti iných kovových objektov, ako sú papierové sponky, mince, kľúče, klinec, skrutky či iné malé kovové predmety, ktoré by mohli skratovať svorky. Pri skratovaní svoriek akumulátora môže dôjsť k popáleninám alebo požiaru.
- Za nevhodných podmienok, keď by z batérie vytekala kvapalina, predchádzajte kontaktu s ňou. Pri náhodnom kontakte opláchnite vodou. Ak tekutina zasiahne oči, dodatočne vyhľadajte lekársku pomoc. Tekutina vytečená z akumulátora môže spôsobiť podráždenie alebo popálenie.
- Poškodenú alebo upravenú súpravu batérií alebo náradie nepoužívajte. Poškodené alebo upravené batérie môžu vykazovať nepredvídateľné správanie s následkom požiaru, výbuchu alebo poranenia.



- Súpravu batérií ani náradie nevystavujte účinkom ohňa ani nadmerných teplôt. Vystavenie účinkom ohňa alebo nadmernej teploty nad 130 °C môže spôsobiť výbuch.
- Dodržiavajte všetky pokyny na nabíjanie a súpravu batérií ani náradie nenabíjajte mimo rozsahu teplôt, ktorý je uvedený v pokynoch. Nesprávne nabíjanie alebo nabíjanie pri teplotách mimo uvedeného rozsahu môže poškodiť batériu a zvýšiť riziko vzniku požiaru.

PREVÁDZKA

- So zariadením pracujte len v rozumných hodinách – nie skoro ráno alebo neskoro večer, kedy by to mohlo rušiť ostatných ľudí.
- Nikdy nepracujte so zariadením vo výbušnej atmosfére.
- Nepoužívajte produkt v zlom počasí, najmä ak existuje riziko vzniku bleskov.
- Nepracujte pri nedostatočnom osvetlení. Obsluhujúci musí mať jasný výhľad na pracovný priestor, aby mohol identifikovať potenciálne nebezpečenstvo.
- Použitie ochrany sluchu znižuje schopnosť počuť zvukové výstrahy (výkriky alebo alarmy). Operátor musí dávať zvlášť pozor, čo sa deje v pracovnej oblasti.
- Na prácu sa vždy sústreďte a nerozptyľujte sa.
- Pri používaní podobných nástrojov v blízkosti sa zvyšuje riziko poranenia sluchu a potenciál pre ostatné osoby, ktoré vstúpia do pracovného priestoru.
- Udržujte bezpečný postoj a rovnováhu. Nepreceňujte sa. Preceňovanie sa môže spôsobiť stratu rovnováhy.
- Na svahoch vždy dbajte na pevnú oporu nôh. Chodte krokom, nikdy nebežte.
- Žiadnu časť tela nedávajte do blízkosti žiadnej pohybujúcej sa časti. Rotujúce lopatky kolesa môžu zapríčiniť vážne zranenie.
- Nikdy neprevádzkujte jednotku bez vhodne pripojeného príslušenstva.
- Výrobok neprevádzkujte bez nainštalovanej dýzy a spodnej rúrky.
- Zariadenie žiadnym spôsobom neupravujte ani nepoužívajte diely či príslušenstvo, ktoré neodporúča výrobca.



VAROVANIE!

Ak produkt spadne, utrpí silný náraz alebo začne neštandardne vibrovať, okamžite ho zastavte s skontrolovať, či nedošlo k poškodeniu alebo zistíte príčinu vibrácií. Akékoľvek poškodenie sa musí náležite opraviť alebo vymeniť v autorizovanom servisnom centre.

- Aby ste znížili riziko poranenia spojeného s kontaktom s rotujúcimi dielmi, výrobok vždy zastavte a vyberte z neho súpravu batérií. Skontrolujte, či sa všetky pohyblivé diely úplne zastavili:

- pred ponechaním výrobku bez dozoru
- pred odstránením zablokovania
- pred kontrolou, čistením alebo prácou na zariadení
- kontrole výrobku po náraze na neznámy predmet

- Okamžite vypnite a vyberte batérie v prípade nehody alebo poruchy. Nepoužívajte výrobok znovu, pokiaľ nebude úplne skontrolovaný autorizovaným servisným strediskom.
- Produkt je vybavený páčkou regulátora rýchlosti v blízkosti spúšte. Regulátor rýchlosti nastavuje rýchlosť na praktickú úroveň umožňujúcu dostatočný výkon na vykonanie úlohy. Nižšia prevádzková rýchlosť pomáha znižovať hluk a vibrácie. Regulátor rýchlosti pomáha znižovať únavu obsluhujúceho.
- Stlačte tlačidlo na turbo zrýchlenie na zvýšenie prietoku vzduchu na maximálnu rýchlosť. Turbo zrýchlenie anuluje funkciu ovládania pohybu. Po uvoľnení tlačidla fúkač obnoví predtým zvolenú rýchlosť.



VAROVANIE!

Nastavením regulátora rýchlosti sa aktivuje a uzamkne spúšť. V tomto prípade sa spúšťač neuoľní a vypne fúkač. Na zastavenie motora fúkača vypnite reguláciu rýchlosti zatlačením páčky regulácie rýchlosti úplne dopredu.

ŠPECIÁLNE BEZPEČNOSTNÉ VÝSTRAHY PRE DÚCHADLO

- Noste ochrannú tvárovú masku v prašných podmienkach, aby ste znížili riziko zranenia spojené s vdýchnutím prachu.
- V prašnom prostredí mierne navlhčite povrchy.
- Nesmerujte trysku dúchadla smerom na ľudí alebo zvieratá.
- Do rúrok dúchadla nikdy nekladajte žiadne predmety.
- Použite nástavec so širokou dýzou dúchadla, aby prúd vzduchu mohol zberať v blízkosti zeme.
- Nepokladajte dúchadlo na voľnú sutinu ani do jej blízkosti. Do nasávacieho otvoru sa môže vsať sutina, čo by pravdepodobne spôsobilo poškodenie zariadenia.
- Nepoužívajte zariadenie v blízkosti otvorených okien.

AKUMULÁTOR – BEZPEČNOSTNÉ VÝSTRAHY



VAROVANIE!

Kontrola po páde či iných nárazoch: Dôkladne skontrolujte produkt a zistite na ňom prípadné poruchy, či poškodenia. Akékoľvek poškodený diel sa musí náležite opraviť alebo vymeniť v autorizovanom servisnom centre.



Vyberte sadu batérií pred vykonávaním akýchkoľvek prác na výrobku.

Použitá akumulátory nevyhadzujte do komunálneho odpadu ani ich nespálujte. Predajcovia výrobkov značky ECHO ponúkajú službu prevzatia starých akumulátorov, aby sa šetrilo naše životné prostredie.

Akumulátor neskladujte spolu s kovovými predmetmi (riziko skratu).

Na nabíjanie akumulátorov používajte len nabíjačku ECBC-58VEU/ECBC-58VUK. Nepoužívajte akumulátory z iných systémov.

Kompatibilné jednotky akumulátorov: ECBP-58V20/ECBP-58V40

Pri vysokom zaťažení alebo extrémnych teplotách môže z poškodených akumulátorov vytekať elektrolyt. V prípade kontaktu s elektrolytom z akumulátora si miesto okamžite umyte mydlom a vodou. V prípade zasiahnutia očí si ich dôkladne aspoň 10 minút vyplachujte vodou a okamžite vyhľadajte zdravotnícku pomoc.

DOPLNKOVÉ BEZPEČNOSTNÉ VÝSTRAHY PRE BATÉRIU



VAROVANIE!

Aby ste zabránili nebezpečenstvu požiaru spôsobeného skratom, poraneniam alebo poškodeniam výrobku, neponárajte náradie, výmennú batériu alebo nabíjačku do kvapalín a postarajte sa o to, aby do zariadení a akumulátorov nevnikli žiadne tekutiny. Korodujúce alebo vodivé kvapaliny, ako je slaná voda, určité chemikálie a bieliace prostriedky alebo výrobky, ktoré obsahujú bielidlo, môžu spôsobiť skrat.

PREPRAVA A SKLADOVANIE

- Pred uskladnením alebo prepravou zastavte produkt, vyberte akumulátor a nechajte ho vychladnúť.
- Odstráňte zo zariadenia všetky cudzie materiály. Odložte ho na suché a dobre vetrané miesto, na ktoré nemajú prístup deti. Náradie neuskladňujte v blízkosti žieravých látok, ako napríklad v blízkosti záhradníckych chemických prípravkov alebo solí na zimný posyp komunikácií. Neskladujte v exteriéri.
- Pri preprave zaistite produkt pred pohybom alebo pádom, aby nedošlo k poraneniu osôb alebo poškodeniu produktu.

ÚDRŽBA



VAROVANIE!

Používajte len originálne náhradné diely, príslušenstvo a nástavce výrobcu. V opačnom prípade môže dôjsť k možnému poraneniu, nedostatočnému výkonu a strate platnosti záruky.



VAROVANIE!

Údržba vyžaduje extrémnu starostlivosť a znalosti, a musí byť prevádzaná výhradne v autorizovanom servise. Ak chcete vykonať servis, prineste produkt do autorizovaného servisného centra. Ak výrobok opravujete, používajte iba rovnaké originálne náhradné diely.

- Nevykonávajte úpravy a opravy, ktoré nie sú popísané v tomto návode. Pri ostatných opravách sa obráťte na autorizovaného servisného zástupcu.
- Po každom použití vyčistite produkt mäkkou suchou tkaninou.
- Skontrolujte všetky skrutky, matice v častých intervaloch či sú riadne utiahnuté, aby sa zaistila bezpečná prevádzka produktu. Akýkoľvek poškodený diel sa musí náležite opraviť alebo vymeniť v autorizovanom servisnom centre.
- Prineste produkt to autorizovaného servisného centra na výmenu poškodených alebo nečitateľných štítkov.

AKUMULÁTORY

- Akumulátory, ktoré ste nejaký čas nepoužívali, treba pred použitím nabiť.
- Teploty nad 50 °C (122 °F) znižujú výkon akumulátora. Zabráňte dlhodobému vystaveniu účinkom tepla alebo slnečného žiarenia (riziko prehriatia).
- Je potrebné zachovávať čistou kontaktov nabíjačiek a súprav batérií.
- Na dosiahnutie optimálnej životnosti je nutné akumulátory po použití nabiť.
- Na dosiahnutie najdlhšej možnej životnosti vyberte po úplnom nabití akumulátor z nabíjačky.

Pri skladovaní jednotka akumulátora dlhšie obdobie ako 30 dní:

- Jednotku akumulátora skladujte pri teplotách do 27°C a mimo dosahu vlhkosti.
- Jednotky akumulátora skladujte pri nabití 30%-50%.
- Každých šesť mesiacov skladovania nabite jednotku zvyčajným spôsobom.

PREPRAVA LÍTIOVÝCH AKUMULÁTOROV

Pribalené lítium-iónové akumulátory podliehajú legislatíve pre nebezpečné náklady.

Prepravu týchto batérií treba vykonávať podľa miestnych, štátnych a medzinárodných ustanovení a nariadení.

- Užívateľ môže prepravovať akumulátory po cestných komunikáciách bez ďalších požiadaviek.
- Na komerčnú prepravu lítium-iónových akumulátorov tretími stranami sa vzťahujú nariadenia o nebezpečných tovaroch. Prípravu na prepravu a samotnú prepravu musia vykonávať výlučne primerane zaškolené osoby a tento proces musí byť doprevádzaný zodpovedajúcimi odborníkmi.

EN
FR
DE
ES
IT
NL
PT
DA
SV
FI
NO
RU
PL
CS
HU
RO
LV
LT
ET
HR
SL
SK
BG
UK
TR





Pri preprave akumulátorov:

- Skontrolujte, či sú konektory akumulátorov sú chránené a izolované, aby nedošlo ku skratu.
- Akumulátor v balení zaistte proti pohybu.
- Neprepravujte akumulátory, ktoré sú prasknuté alebo vytekajú.

Ďalšie pokyny zistíte u nasledujúcej spoločnosti.

ZVYŠKOVÉ RIZIKÁ

Aj keď sa nástroj používa podľa predpisu, nie je možné eliminovať určité zvyškové rizikové faktory. Pri použití vznikajú nasledujúce riziká a obsluhujúca osoba musí venovať zvláštnu pozornosť, aby nedošlo k nasledovnému:

- Zranenie spôsobené vibráciami
 - Produkt držte za rukoväte na to určené a obmedzte pracovný čas a expozíciu.
- Zranenie spôsobené hlukom
 - Používajte ochranu sluchu a obmedzte expozíciu
- Poranenie spôsobené vyletujúcimi úlomkami.
 - Neustále používajte ochranu zraku.

OBMEDZENIE RIZIKA

Boli hlásené prípady, kedy vibrácie z ručných nástrojov u niektorých osôb prispeli k stavu nazývanému Raynaudov syndróm. K symptómom patria: trpnutie, znecitlivenie a blednutie prstov, zvyčajne zjavné po vystavení zime. Je známe, že k vývoju týchto symptómov prispievajú: dedičné faktory, vystavovanie zime a vlhkosti, dieťa, fajčenie a pracovné návyky. Opatrenia, ktoré môže vykonať obsluhujúca osoba na možné zníženie účinkov vibrácií:

- V studenom počasí udržiavajte svoje telo v teple. Pri práci s produktom noste rukavice, aby ste mali ruky a zápästia v teple. Boli hlásené prípady, kedy hlavným faktorom prispievajúcim k Raynaudovmu syndrómu bolo studené počasie.
- Po každom určitom časovom úseku prevádzky cvičte, aby ste zlepšili krvný obeh.
- Počas práce si doprajte časté prestávky. Obmedzte počet vystavení za deň.

Ak zistíte ktorýkoľvek zo symptómov tohto stavu, okamžite prerušte používanie zariadenia, navštívte svojho lekára a povedzte mu o symptómoch.



VAROVANIE!

Pri dlhodobom alebo zvýšenom používaní môže dôjsť k zraneniam. Pri používaní nástroja príliš dlhé obdobia si vždy doprajte pravidelné prestávky.

ÚČEL POUŽITIA

Fúkač je určený len na použitie vonku, v suchom a dobre osvetlenom prostredí.

Produkt nie je určený na použitie deťmi alebo osobami so zníženými fyzickými, duševnými alebo zmyslovými schopnosťami.

Tento produkt je určený na odľukovanie ľahkej sutiny, ako sú listy, tráva a iní záhradné zvyšky.

Tento výrobok nepoužívajte na žiadny účel, ktorý nie je uvedený v časti Určené použitie.

OBOZNÁMTE SA S VAŠIM PRODUKTOM

Pozrite stranu 14-15.

1. Tlačidlo režimu turbo
2. Rúčka
3. Spínač
4. Batéria
5. Regulácia rýchlosti
6. Tryska
7. Horná trubica
8. Nabíjačka

SYMBOLY



Pred použitím produktu si s porozumením prečítajte všetky pokyny a dodržiavajte výstražné a bezpečnostné upozornenia.



Používajte chrániče sluchu



Používajte chrániče zraku



Nevystavujte dažďu ani nepoužívajte vo vlhkom prostredí.



Pozor na vymrštené alebo odletujúce objekty. Všetky okolostojace osoby (najmä deti a domáce zvieratá) musia stáť minimálne 15 m od miesta práce



Rotujúce ventilátory. Nedávajte ruky ani nohy do otvorov, keď je produkt spustený.



Stlačte tlačidlo na turbo zrýchlenie na zvýšenie prietoku vzduchu na maximálnu rýchlosť. Po uvoľnení tlačidla fúkač obnoví predtým zvolenú rýchlosť.



Garantovaná hladina akustického výkonu, uvedená na tomto štítku, je 106 dB.





Ukrajinské označenie zhody



Euroázijská značka zhody



Opotrebované elektrické zariadenia by ste nemali odhadzovať do domového odpadu. Prosíme o recykláciu ak je možné. Kontaktujte miestne úrady, alebo predajcu pre viac informácií ohľadom ekologického spracovania.



Vyhovuje všetkým regulačným normám v krajine EÚ, v ktorej bol výrobok zakúpený.

Nasledujúce značky a významy vysvetľujú úroveň rizika spojeným s výrobkom.

⚠ NEBEZPEČENSTVO

Označuje bezprostredne nebezpečnú situáciu, ktorá môže vyústiť v smrť, alebo vážne zranenie.

⚠ VAROVANIE

Označuje potenciálne nebezpečnú situáciu, ktorá môže vyústiť v smrť, alebo vážne zranenie.

⚠ VÝSTRAHA

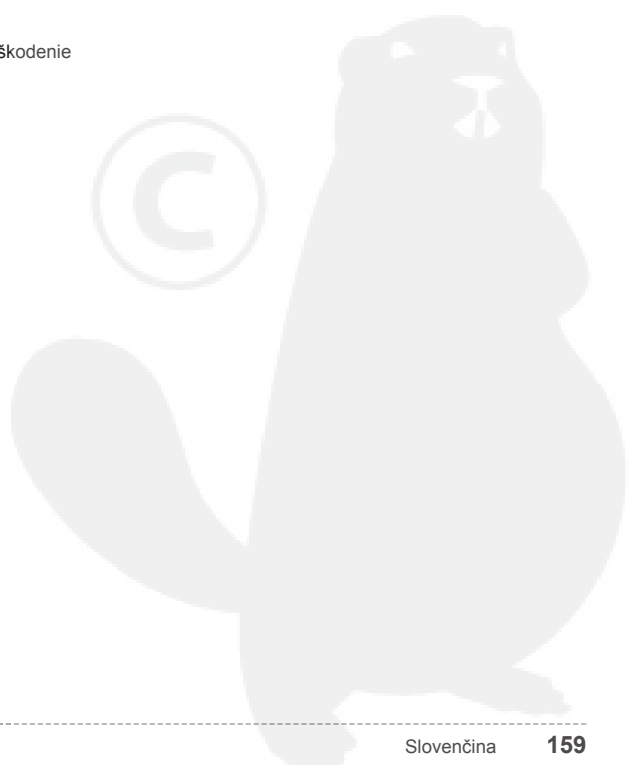
Označuje potenciálne nebezpečnú situáciu, ktorá môže vyústiť v ľahké, alebo stredne ťažké zranenie.

VÝSTRAHA

Bez symbolu bezpečnostného alarmu

Označuje situáciu, ktorá môže zapríčiniť poškodenie majetku.

EN
FR
DE
ES
IT
NL
PT
DA
SV
FI
NO
RU
PL
CS
HU
RO
LV
LT
ET
HR
SL
SK
BG
UK
TR



**ТЕХНИЧЕСКИ ДАННИ****УРЕД ЗА ОБДУХВАНЕ****ЕСPLB-58V**

Сериен номер	18801301000001-18801301999999
Напрежение	51.1V, 58V MAX
Турбо режим при номинално напрежение	21 A
Турбо режим	
Турборежим за скорост на въздуха	230 km/h
Турборежим за обем на въздуха	15,4 m ³ /min
Турбо режим на скорост при работещ вентилатор	22000/min
Тегло (с акумулаторна батерия 2,0 Ah)	3,7 kg
Тегло (с акумулаторна батерия 4,0 Ah)	4,4 kg
Тегло (без батерията)	2,5 kg
Ниво на шумовите емисии (в съответствие с приложение СС на EN 50636-2-100)	
Ниво на шумово налягане с равнище А на мястото на оператора	$L_{PA} = 89,1 \text{ dB(A)}$
Променливост	$K = 2,5 \text{ dB}$
Ниво на силата на шума с равнище А	$L_{WA} = 102,44 \text{ dB(A)}$
Променливост	$K = 2,75 \text{ dB}$
Ниво на вибрациите (в съответствие с приложение ВВ на EN 50636-2-100)	$a_h = 9,84 \text{ m/s}^2$
Променливост	$K = 1,5 \text{ m/s}^2$

БАТЕРИЯ И ЗАРЯДНО УСТРОЙСТВО**ЕСPLB-58V**

Съвместими батерии	ECBP-58V20 / ECBP-58V40
Съвместимо зарядно устройство	ECBC-58VEU / ECBC-58VUK

**ПРЕДУПРЕЖДЕНИЕ!**

Нивото на излъчените вибрации, посочено в този информационен лист, е измерено в съответствие със стандартизиран тестов метод и може да се използва за сравнение на един инструмент с друг. То може да се използва за предварително оценяване на въздействието.

Декларираното ниво на излъчените вибрации представлява основните приложения на инструмента. Въпреки това, ако инструментът се използва за различни приложения, с различни аксесоари или поддръжката му е некачествена, излъчените вибрации могат да се различават. Това може значително да увеличи нивото на излагане през целия срок на работа.

При оценяване на нивото на излагане на вибрации също трябва да се вземе предвид колко пъти инструментът е бил изключван или колко пъти е бил включен, но реално не е използван. Това може значително да намали нивото на излагане през целия срок на работа.

Определете допълнителни мерки за безопасност, за да предпазите оператора от въздействията на вибрациите, като например: поддържайте инструмента и аксесоарите, дръжте ръцете затоплени и създайте организация от рутинни работни процедури.

**ПРЕДУПРЕЖДЕНИЕ!**

Прочетете всички предупреждения относно безопасността и всички инструкции. Неспазването на предупрежденията и инструкциите може да доведе до токов удар, пожар и/или сериозни наранявания.

**ПРЕДУПРЕЖДЕНИЕ!**

Никога не позволявайте продуктът да бъде използван от деца или от лица, непознати с настоящите инструкции. Местните наредби могат да налагат ограничения за възрастта на оператора.

Съхранявайте всички предупреждения и инструкции за бъдещи справки.



ОБЩИ ПРЕДУПРЕЖДЕНИЯ ЗА БЕЗОПАСНОСТ



ПРЕДУПРЕЖДЕНИЕ!

При използване на продукта трябва да се спазват правилата за безопасност. За осигуряване на вашата безопасност и тази на страничните наблюдатели прочетете тези инструкции, преди да работите с продукта. Съхранявайте ръководството за експлоатация на сигурно място, за да можете да го ползвате и по-късно.



ПРЕДУПРЕЖДЕНИЕ!

Продуктът не е предназначен за използване от деца или лица с намалени физически, сетивни или умствени способности или от лица, които нямат необходимите опит и познания. Децата трябва да бъдат внимателно надзирани, за да се гарантира, че не си играят с продукта.

ОБУЧЕНИЕ

- Прочете инструкциите внимателно. Запознайте се с контролите за управление и правилното използване на продукта.
- Никога не позволявайте продуктът да бъде използван от: деца; лица с намалени физически, сетивни или умствени способности; лица без необходимите опит и знания; лица, които не са запознати с настоящите инструкции. Местните наредби могат да налагат ограничения за възрастта на оператора.
- Трябва да знаете, че операторът или потребителят е отговорен за причиняването на злополуки или щети на други лица или имущество.
- Дръжте всички странични наблюдатели, деца и домашни животни на разстояние поне 15 метра от работната зона. Спрете продукта, ако някой навлезе в работната зона.
- Никога не използвайте продукта, ако сте уморени, болни или под влиянието на алкохол, наркотични вещества или лекарства.

ПОДГОТОВКА

- В някои региони има разпоредби, ограничаващи използването на продукта до определени операции. За съвети се обръщайте към местните власти.
- При работа с продукта винаги носете защитни средства за слуха. Тази машина е изключително шумна и може да възникне трайна загуба на слуха, ако не се спазват стриктно предпазните мерки за ограничаване на излагането и намаляване на нивата на шума, както и за носене на защитни средства за слуха.
- При работа с продукта винаги носете всички необходими защитни средства за очите. Производителят силно препоръчва използването

на маска за цяло лице или на защитни очила, които са плътно прилепнали до очите. Обикновените или слънчевите очила не представляват надеждна защита. Мощната въздушна струя може да предизвика отхвърчането на предмети с висока скорост, като те могат да рикошират от твърди повърхности към оператора.

- Когато използвате продукта, винаги носете здрави затворени обувки и дълъг панталон. Не използвайте инструмента, ако сте боси или носите отворени сандали. Избягвайте носенето на широки дрехи или дрехи с висящи шнуrowe или вратовръзки.
 - Не носете широки дрехи или украшения, които могат да бъдат захванати във входящия вентилационен отвор. Дългата коса трябва да бъде прибрана на ниво над раменете, за да се избегне нейното заплитане в движещите се части.
 - Преди всяка употреба проверявайте дали всички контроли и устройства за безопасност функционират правилно. Не използвайте продукта, ако превключвателят "OFF" ("Изключване") не спира мотора.
 - Заемайте правилна позиция при работа с продукта и винаги го поставяйте върху стабилна и равна повърхност.
 - Не използвайте тази машина на павирана или чакълеста повърхност, където изхвърлен материал може да причини нараняване.
 - Преди използване винаги проверявайте корпуса за повреди. Уверете се, че предпазителите и ръкохватките са поставени на мястото им и са надеждно затегнати. Заменете износените или повредените компоненти заедно, за да запазите баланса. Заменете повредените или нечетими етикети.
 - Никога не използвайте инструмента, докато наблизо има хора, особено деца или домашни любимци.
 - Дръжте всички охлаждащи вентилационни отвори чисти от отпадъци.
 - Разредете отпадъците с помощта на гребло и метла преди обдухване.
 - Винаги почиствайте работното пространство, преди да използвате уреда. Премахвайте всички предмети като камъни, счупени стъкла, пирони, жици или телове, които могат да отхвъркнат на значително разстояние от силната въздушна струя.
- ### ИЗПОЛЗВАНЕ И ОБСЛУЖВАНЕ НА ИНСТРУМЕНТА С БАТЕРИЯ
- Презареждайте единствено със зарядното устройство, посочено от производителя. Зарядно устройство, подходящо за зареждане на един вид батерии, може да предизвика риск от пожар, ако бъде използвано за други батерии.
 - Използвайте електрически инструменти с батерии единствено със специално предназначения за тях батерии. Използването на всякакви други батерии

може да създаде риск от нараняване и пожар.

- Когато батерията не се използва, съхранявайте я далеч от други метални обекти, като например кламери, монети, ключове, гвоздеи, гайки или други малки метални обекти, които могат да направят връзка между клемите. Късото съединение от клемите може да доведе до изгаряния или пожар.
- При неправилно използване батерията може да отдели течност; избягвайте контакт. Ако случайно настъпи контакт, промийте с вода. Ако течността влезе в контакт с очите, потърсете допълнително медицинска помощ. Отделената от батерията течност може да причини възпаление или изгаряния.
- Не използвайте акумулаторна батерия или инструмент, които са повредени или променени по някакъв начин. Повредените или променени батерии могат да работят по непредсказуем начин, което да доведе до пожар, взрив или опасност от наранявания.
- Не излагайте акумулаторната батерия или инструмент на огън или прекалено висока температура. Излагането на огън или на температура над 130°C може да причини взрив.
- Следвайте всички инструкции за зареждане и не зареждайте акумулаторната батерия или инструмента извън температурния диапазон, посочен в инструкциите. Неправилното зареждане или зареждането при температури извън посочения диапазон може да повреди батерията и да увеличи риска от пожар.

РАБОТА

- Работете с машината само в подходящо за това време - извън ранните сутрешни и късните вечерни часове, когато е възможно да пречите на други хора.
- Никога не работете с уреда в експлозивна среда.
- Избягвайте да използвате продукта при лоши метеорологични условия, особено ако има риск от мъглини.
- Не използвайте тази машина при слабо осветление. Операторът трябва да има чиста видимост върху работното пространство, за да идентифицира потенциални опасности.
- При използване на антифони ще се намали способността да чувате предупреждения (подвиквания или аларми). Операторът трябва да е особено внимателен за това, което се случва в работната зона.
- Не се разсейвайте и бъдете винаги концентрирани върху задачата.
- Ако наблизко се работи с подобни уреди, това увеличава както риска от увреждане на слуха, така и вероятността други хора да навлязат във вашето работно пространство.

- Заемайте стабилна позиция и пазете баланс. Не се протягайте, за да работите на трудно достижими места. Протягането може да доведе до загуба на равновесие.
- Винаги стъпвайте внимателно и стабилно на стръмни повърхности. Вървете, никога не тичайте, когато косите.
- Дръжте движещите се части на разстояние от тялото си. Въртящата се перка на ротора може да нанесе тежки контузии.
- В никакъв случай не стартирайте машината, ако не е напълно оборудвана.
- Не използвайте izdelieto, ако разпръсквателната дюза и долната тръба да са закрепени.
- Не модифицирайте машината по никакъв начин и не използвайте части и принадлежности, които не са препоръчани от производителя.



ПРЕДУПРЕЖДЕНИЕ!

Ако продуктът бъде изпуснат, претърпи силен удар или започне да вибрира неестествено, незабавно изключете продукта и проверете за повреди или се опитайте да идентифицирате причината за вибрирането. Поправките и замените на части при повреда трябва да се извършват от оторизиран сервизен център.

- За да се намали рискът от нараняване, свързан с контактуване с въртящи се части, винаги спирайте продукта и изваждайте акумулаторната батерия. Уверете се, че всички движещи се части са спрели напълно:
 - преди оставяне на izdelieto без надзор
 - преди почистване на запушване
 - преди проверка, почистване или работа по уреда
 - проверка на продукта след удар в чужд предмет
- Ако възникне инцидент или повреда, незабавно изключете и извадете батерията. Не работете с продукта отново, докато той не премине щателна проверка в оторизиран сервизен център.
- Продуктът има лост за круиз контрол, който се намира в близост до спусъка. Круиз контролът задава удобно ниво на скоростта, което осигурява достатъчна мощност за извършване на съответната дейност. Работата на ниска скорост спомага за намаляване на шума и вибрациите. Круиз контролът спомага за намаляване на умората у оператора.
- Натиснете бутона за турбо ускорение, за да увеличите въздушния поток до максималната скорост. Турбо ускорението ще замени функцията за круиз контрол. При освобождаване на бутона уредът за обдуване ще се върне към по-рано избраната скорост.



ПРЕДУПРЕЖДЕНИЕ!

Използването на круиз контрола включва спусъка и го фиксира в позиция. В такъв случай спусъкът не може да се отпусне и да изключи уреда за обдуване. Изключете круиз контрола, като натиснете лоста докрай напред, за да спрете мотора на уреда за обдуване.

ПРЕДУПРЕЖДЕНИЯ ЗА БЕЗОПАСНА РАБОТА В РЕЖИМ НА ОБДУВАНЕ

- При работа в прашни условия носете филтърна маска, за да се намали опасността от заболявания на дихателните пътища в следствие на вдишването на прах.
- Навлажнявайте леко повърхностите при работа в прашни условия.
- Не носчавайте дюзата за обдуване срещу хора или животни.
- Никога не поставяйте предмети вътре в обдуващите тръби.
- Използвайте пълната дължина на приставката за обдуване, за да може въздушният поток да преминава близо до земята и да обдухва ефективно.
- Не поставяйте машината върху или в близост до свободно хвърчащи отпадъци. Възможно е входящият вентилационен отвор да засмуче отпадъците и те да повредят машината.
- Не работете с машината в близост до отворени прозорци.

ДОПЪЛНИТЕЛНИ ПРЕДУПРЕЖДЕНИЯ ЗА БЕЗОПАСНОСТ



ПРЕДУПРЕЖДЕНИЕ!

Проверка след изпускане или други удари: Внимателно проверете продукта и установете дали е засегнат, или има повреда по него. Всяка повредена част трябва да бъде поправена или заменена от упълномощен сервизен център.

Извадете батерията, преди да започнете каквато и да е работа по уреда.

Не изхвърляйте използваните батерии в битовите отпадъци и не се опитвайте да ги горите. Дистрибуторите на ЕСНО предлагат да приемат обратно стари батерии, за да защитят нашата околна среда.

Не съхранявайте акумулаторната батерия заедно с метални предмети (риск от късо съединение).

За зареждане на акумулаторните батерии използвайте само зарядно устройство ECBC-58VEU/ECBC-58VUK. Не използвайте акумулаторни батерии от други системи.

Съвместими батерии: ECBP-58V20/ECBP-58V40

Киселината може да изтече от повредените батерии при екстремно натоварване или екстремни температури. При контакт с киселина от батерията я изплакнете незабавно със сапун и вода. При контакт с очите промийте обилно в продължение на минимум 10 минути и незабавно потърсете медицинска помощ.

ДОПЪЛНИТЕЛНИ ПРЕДУПРЕЖДЕНИЯ ЗА БЕЗОПАСНОСТ ЗА БАТЕРИЯТА



ПРЕДУПРЕЖДЕНИЕ!

За да избегнете опасността от пожар, предизвикана от късо съединение, както и нараняванията и повредите на продукта, не потапяйте инструмента, сменяемата акумулаторна батерия или зарядното устройство в течности и се погрижете в уредите и акумулаторните батерии да не попадат течности. Течностите, предизвикващи корозия или провеждащи електричество, като солена вода, определени химикали, изобелващи вещества или продукти, съдържащи изобелващи вещества, могат да предизвикат късо съединение.

ТРАНСПОРТИРАНЕ И СЪХРАНЕНИЕ

- Спрете продукта, свалете батерията и изчакайте машината да се охлади, преди да я транспортирате или да я приберете за съхранение.
- Почистете продукта от всички чужди частици. Съхранявайте я на хладно, сухо и добре проветрявано място, което е недостъпно за деца. Не го оставяйте в близост до корозивни материали като градински химикали или соли за размразяване. Не съхранявайте на открито.
- Когато транспортирате продукта, го обезопасете така, че да не може да се движи или да падне, защото това може да доведе до евентуални наранявания на хора или повреди по продукта.

ПОДДРЪЖКА



ПРЕДУПРЕЖДЕНИЕ!

Използвайте само оригинални резервни части, аксесоари и приставки от производителя. В противен случай може да се влоши работата на инструмента или да получите тежки контузии, а гаранцията ви ще стане невалидна.



ПРЕДУПРЕЖДЕНИЕ!

Сервизното обслужване изисква изключително внимание и специфични познания и следва да бъде извършвано само от квалифициран техник. За сервизно обслужване занесете продукта в оторизиран сервизен център. При ремонт използвайте само идентични резервни части.



- Не правете корекции или поправки, които не са описани в настоящото ръководство. За други поправки се свържете с агент на упълномощения сервис.
- Всеки път след употреба почиствайте продукта с мека и суха кърпа.
- Периодично проверявайте дали всички гайки, болтове и винтове са правилно затегнати, за да сте сигурни, че продуктът е в исправност. Всяка повредена част трябва да бъде поправена или заменена от упълномощен сервизен център.
- Занесете продукта в оторизиран сервизен център, ако е необходима замяна на повредени или нечетливи етикети.

БАТЕРИИ

- Акумулаторните батерии, които не са били използвани известно време, трябва да се презареждат преди употреба.
- Температури над 50°C (122°F) намаляват ефективността на акумулаторната батерия. Избягвайте продължително излагане на топлина или слънчева светлина (риск от прегряване).
- Контактите на зарядните устройства и батериите трябва да се поддържат чисти.
- За да се гарантира оптимален срок на използване на акумулаторните батерии, те трябва да се зареждат напълно след употреба.
- За да гарантирате възможно най-дълъг срок на използване на акумулаторната батерия, я изваждайте от зарядното устройство, след като се зареди напълно.

За съхраняване на батерията над 30 дни:

- Съхранявайте батерията на места, където температурата е под 27°C и липсва влага.
- Съхранявайте батериите при заредено състояние от 30%-50%.
- На всеки шест месеца съхранение, зареждайте батериите по обичайния начин.

ТРАНСПОРТИРАНЕ НА ЛИТИЕВИ БАТЕРИИ

За наличните литиево-йонни батерии са в сила изискванията на разпоредбите за боравене с опасни стоки.

Транспортирането на тези батерии трябва да се извършва в съответствие с местните, националните и международните разпоредби и наредби.

- Потребителят може да транспортира батериите по шосе, без да съблюдава допълнителни изисквания.
- Търговският транспорт на литиево-йонни батерии от трети страни е предмет на разпоредбите на нормативната уредба за опасните товари. Подготовката за транспортиране и самото транспортиране следва да се извършват от лица, изрично обучени за тези цели, като тези дейности

трябва да се съблюдават от съответните експерти.

При транспортиране на батерии:

- Уверете се, че контактните клеми на батерията са защитени и изолирани, за да се предотврати възникването на късо съединение.
- Уверете се, че акумулаторната батерия е закрепена и не се движи в опаковката.
- Не транспортирайте батерии, които са спукани или текат.

Свържете се със следната компания за допълнителен съвет.

НЕПРЕДВИДЕНИ РИСКОВЕ

Дори когато продуктът се използва по предназначение, е невъзможно напълно да се ограничи влиянието на определени рискови фактори. Рисковете, описани по-долу, може да възникнат по време на употреба и операторът трябва да внимава за избягването на следното:

- Нараняване, причинено от вибрация
 - Дръжте продукта за предназначенияте ръкохватки и ограничавайте времето за работа.
- Наранявания, причинени от шум
 - Носете антифони и ограничете излагането
- Наранявания, причинени от летящи отпадъци.
 - По всяко време носете защитни средства за очите.

НАМАЛЯВАНЕ НА РИСКА

Известно е, че вибрациите, произведени от ръчни инструменти може да предизвикат у някои индивиди заболяване, наречено Синдром на Рейнолд (Raynaud's Syndrome). Симптомите може да включват изтръпване, схващане и избледняване на пръстите, обикновено се забелязват при излагане на студ. Смята се, че наследствените фактори, излагането на студ и влага, диетите, пушенето и някои работни навици допринасят за развитието на тези симптоми. Могат да се вземат някои мерки, които могат да се предприемат от оператора, за да се намалят ефектите от вибрациите:

- Поддържайте телесната температура в студено време. Когато работите с продукта, носете ръкавици, за да поддържате ръцете и китките си топли. Според изследвания главният фактор, допринасящ за развитието на Raynaud's Syndrome, е студено време.
- Правете упражнения за активизиране на кръвообращението след всеки работен цикъл.
- Редовно излизайте в почивка. Ограничете излагането на вибрации на ден.

При поява на някой от симптомите на това заболяване, незабавно прекратете употребата на инструмента и посетете лекар.





ПРЕДУПРЕЖДЕНИЕ!

Продължителното използване на инструмента може да доведе до наранявания или влошаване. При използване на инструмента за продължителни периоди от време правете чести почивки.

ПРЕДНАЗНАЧЕНИЕ

Уредът за обдухване е предназначен само за употреба на открито на сухи и добре осветени места.

Продуктът не е предназначен за използване от деца или от лица с намалени физически, сетивни или умствени способности.

Продуктът е предназначен за издухване на леки отпадъци, включително листа, трева и други градински отпадъци.

Не използвайте продукти за цели, различни от предназначението му.

ОПОЗНАЙТЕ ВАШИЯ ПРОДУКТ

Вж. стр. 14-15.

1. Бутон за турборежим
2. Ръкохватка
3. Спусък
4. Батерия
5. Круиз контрол
6. Дюза
7. Горна тръба
8. Зарядно устройство

СИМВОЛИ



Прочетете и осмислете всички указания, преди да започнете работа с продукта; спазвайте всички предупреждения и инструкции за безопасност.



Носете антифони



Носете защитни средства за очи



Не излагайте на дъжд и на влажни условия.



Внимавайте за изхвърлени или летящи обекти. Не допускайте странични наблюдатели, особено деца и домашни животни, на по-малко от 15 м от работната зона.



Въртящи се перки. Дръжте крайниците си далече от отворите, докато продуктът работи.



Натиснете бутона за турбо ускорение, за да увеличите въздушния поток до максималната скорост. При освобождаване на бутона уредът за обдухване ще се върне към по-рано избраната скорост.



Гарантираното ниво на силата на шум, показано на този етикет, е 106 dB.



Украински знак за съответствие



EurAsian знак за съответствие



Електрическите уреди не трябва да се изхвърлят заедно с битовите отпадъци. Рециклирайте, където има възможност. Обърнете се за съвет по рециклирането към местните власти или разпространителите.



Тази машина е в съответствие с нормативната уредба на държавата от ЕС, където е била закупена.

Следните сигнални думи и значенията им са предназначени да обяснят нивата на опасност, свързани с този продукт.

⚠ ОПАСНОСТ

Указва неминуемо опасна ситуация, която ако не бъде избегната, ще доведе до сериозни наранявания или смърт.

⚠ ПРЕДУПРЕЖДЕНИЕ

Указва потенциално опасна ситуация, която ако не бъде избегната, може да доведе до сериозни наранявания или смърт.

⚠ ВНИМАНИЕ

Указва потенциално опасна ситуация, която ако не бъде избегната, може да доведе до дребни или средни наранявания.

ВНИМАНИЕ

Без предупредителен символ за безопасност

Указва ситуация, която може да доведе до имуществени щети.

**ТЕХНІЧНІ ХАРАКТЕРИСТИКИ****ПОВІТРОДУВКА****ECPLB-58V**

Серійний номер	18801301000001-18801301999999
Напруга	51.1V, 58V MAX
Номінальний струм турборежиму	21 A
Турборежим	
Швидкість повітря в турборежимі	230 km/h
Об'єм повітря в турборежимі	15,4 m ³ /min
Швидкість потоку вентилятора при турборежимі	22000/min
Вага (з акумулятором на 2,0 А/г)	3,7 kg
Вага (з акумулятором на 4,0 А/г)	4,4 kg
Вага (без акумулятора)	2,5 kg
Рівень шуму (відповідно до EN 50636-2-100 додаток CC)	
Рівень звукового тиску за шкалою А для оператора пристрою	$L_{PA} = 89,1 \text{ dB(A)}$
Похибка	$K = 2,5 \text{ dB}$
А-зважений рівень звукової потужності	$L_{WA} = 102,44 \text{ dB(A)}$
Похибка	$K = 2,75 \text{ dB}$
Рівень вібрації (відповідно до EN 50636-2-100 додаток BB)	$a_h = 9,84 \text{ m/s}^2$
Похибка	$K = 1,5 \text{ m/s}^2$

АКУМУЛЯТОР І ЗАРЯДНИЙ ПРИСТРІЙ**ECPLB-58V**

Сумісні акумуляторні блоки	ECBP-58V20 / ECBP-58V40
Сумісний зарядний пристрій	ECBC-58VEU / ECBC-58VUK

**Попередження!**

Рівень вібрації, вказаний у цій брошурі, був виміряний відповідно до стандартизованого методу випробування та може бути використаний для порівняння одного інструменту з іншим. Він може бути використаний для попередньої оцінки впливу.

Зазначений рівень вібрації представляє основні застосування інструменту. Втім у разі використання інструмента не за призначенням, з іншими аксесуарами або при поганому догляді рівень вібрації може відрізнятись. Це може значно підвищити рівень впливу протягом усього робочого періоду.

При оцінюванні рівня впливу вібрації необхідно також враховувати час, коли інструмент вимкнений або коли він працює, але насправді не виконує ніякої роботи. Це може значно зменшити рівень впливу протягом усього робочого періоду.

Визначте додаткові заходи для захисту оператора від впливу вібрації, наприклад: догляд за інструментом та аксесуарами, зігрівання рук, план виконання робіт.

**Попередження!**

Прочитайте всі правила безпеки та інструкції.
Недотримання попереджень та інструкцій може призвести до ураження електричним струмом, пожежі та / або серйозної травми.

**Попередження!**

Ніколи не дозволяйте дітям або людям, не знайомим з цими інструкціями, використовувати продукт. Місцеве законодавство може обмежувати вік оператора.

Збережіть всі інструкції і вказівки для майбутнього використання.





ЗАГАЛЬНІ ЗАХОДИ БЕЗПЕКИ



Попередження!

При використанні продукту, потрібно дотримуватися правил безпеки. Для вашої власної безпеки та безпеки перехожих, будь ласка, прочитайте ці інструкції перед експлуатацією виробу. Будь ласка, зберігайте інструкції з безпеки для подальшого використання.



Попередження!

Пристрій не призначений для використання дітьми, особами з обмеженими фізичними, сенсорними або інтелектуальними здібностями та особам, яким бракує досвіду та знань. Потрібно належним чином стежити за дітьми, щоб вони не грали з машиною.

ПІДГОТОВКА

- Уважно прочитайте інструкцію. Добре ознайомтеся з органами управління та правильним використанням машини.
- Ніколи не дозволяйте дітям, людям зі зниженими фізичними, сенсорними або розумовими здібностями або з недостатнім досвідом і знаннями, або людям, не знайомим з цими інструкціями, користуватися виробом. Місцеве законодавство може обмежувати вік оператора.
- Майте на увазі, що оператор або користувач несе відповідальність за нещасні випадки або пошкодження спричинені іншим особам або їх майну.
- Тримайте перехожих, дітей і домашніх тварин на відстані 15м від місця експлуатації. Якщо будь-хто входить у зону роботи машини, зупиніть її.
- Не використовуйте цю машину, якщо ви втомилися, хворі, або під впливом алкоголю, наркотиків або ліків.

ПІДГОТОВКА

- У деяких регіонах існують правила, що обмежують використання продукту для деяких операцій. Перевірте з вашим місцевим органом влади для консультацій
- Носіть захист органів слуху у весь час, працюючи з продуктом. Продукт дуже шумний і якщо інструкції про обмеження впливу, зниження рівня шуму і захисту органів слуху, не виконуються, це може призвести до безповоротної травми слуху.
- Носіть захист для очей увесь час під час роботи з продуктом. Виробник настійно рекомендує повну маску для обличчя або повністю закриті окуляри. Нормальні окуляри або сонцезахисні окуляри не є адекватним захистом. Об'єкти можуть бути кинуті на високій швидкості потужним струменем повітря в будь-який час і можуть відскочити від жорстких поверхонь до оператора.

- Під час роботи з продуктом, завжди носіть міцне взуття і довгі штани. Не експлуатуйте машину босоніж або у відкритих сандалях. Уникайте носити вільний одяг, або з висякими шнурками або зав'язками.
- Не одягайте вільний одяг або ювелірні прикраси, які можуть бути втягнуті у повітроприймальний отвір. Зафіксуйте довге волосся вище рівня плеча, щоб запобігти заплутуванню в будь-яких рухомих частинах.
- Перед кожним використанням переконайтеся, що всі елементи управління і безпеки функціонують правильно. Не використовуйте машину, якщо вимикач "ВИМК" не зупиняє машину.
- Використовуйте продукт в рекомендованій позиції, і тільки на твердій, рівній поверхні.
- Не працюйте з вибром на асфальтованому або гравійному покритті, де викинутий матеріал може привести до травм.
- Перед кожним використанням завжди перевіряйте корпус на наявність пошкоджень. Переконайтеся, що захисти і ручки на місці і надійно закріплені. Замініть зношені або пошкоджені компоненти, для збереження балансу. Замініть пошкоджені або нечитабельні етикетки.
- Ніколи не використовуйте продукт, коли люди, особливо діти, або домашні тварини знаходяться неподалік.
- Тримайте всі повітрозабірники охолодження вільними від сміття.
- Перш ніж використовувати повітродувку, зменшіть обсяг сміття за допомогою граблів та мітли.
- Очистіть робочу зону перед кожним використанням. Видаліть всі предмети, такі як камені, розбите скло, цвяхи, дроти або мотузки, які можуть бути відкинуті на значну відстань потужним струменем повітря.

ВИКОРИСТАННЯ І ДОГЛЯД ІНСТРУМЕНТУ НА БАТАРЕЙКАХ

- Перезаряджати тільки за допомогою зарядного пристрою, зазначеного виробником. Зарядний пристрій, що підходить для одного типу акумуляторів, може створити ризик загоряння при використанні з іншим акумуляторним блоком.
- Використовуйте електроінструменти тільки з призначеними для них акумуляторами. Використання будь-яких інших акумуляторів, може створити ризик отримання травми і пожежі.
- Коли акумуляторна батарея не використовується, тримайте її подалі від металевих предметів, таких як кліпси, монети, ключі, цвяхи, гвинти або інші невеликі металеві предмети, які можуть замкнути клемами. Коротке замикання контактів акумулятора може призвести до опіків або пожежі.
- У важких умовах експлуатації, рідина може бути випущена з батареї; уникайте контакту.





При випадковому контакті змийте водою. При потрапленні рідини в очі, зверніться за медичною допомогою. Рідина з акумулятора може викликати роздратування або опіки.

- Заборонено використовувати акумулятор або пристрій, що були пошкоджені або модифіковані. Використання пошкоджених або модифікованих акумуляторів може мати непередбачувані наслідки, серед яких: виникнення пожежі, вибуху та ризик травмування.
- Уникайте загоряння та високої температури акумулятору або пристрою. Загоряння або висока температура понад 130°C можуть стати причиною вибуху.
- Дотримуйтесь усіх інструкцій щодо заряджання пристрою та уникайте заряджання поза діапазоном температур, що позначені у інструкції. Неправильне заряджання або заряджання при температурі, поза межами позначеними в інструкції, може пошкодити акумулятор та підвищити ризик виникнення пожежі.

ФУНКЦІОНУВАННЯ

- Використовуйте продукт тільки в розумні години - не рано вранці або пізно вночі, коли люди можуть бути стривожені.
- Не використовуйте виріб у вибухонебезпечній атмосфері.
- Уникайте використання продукту в поганих погодних умовах, особливо, коли є ризик удару блискавки.
- Не використовуйте при поганому освітленні. Оператор потрібне чіткий огляд робочої області, щоб визначити потенційні небезпеки.
- Використання захисту органів слуху знижує здатність чути попередження (крики або сигнали тривоги). Оператор повинен звернути особливу увагу на те, що відбувається в робочій зоні.
- Не відволікайтеся, і завжди концентруйтеся на завданні.
- Операції з аналогічними інструментами неподалік збільшує ризик травми слуху і можливість потраплення інших осіб у робочу зону.
- Тримайте міцну опору і рівновагу. Не тягніться. Намагання дотягнутися можуть призвести до втрати рівноваги.
- Завжди будьте впевнені в опорі на схилах. Ходіть, ніколи не бігайте.
- Тримайте всі частини вашого тіла подалі від рухомої частини. Обертання лез робочого колеса може призвести до серйозних травм.
- Ніколи не запускайте продукт без встановленого належного обладнання.
- Заборонено використання пристрою без приладного сопла та нижньої трубки.

- Не змінюйте продукт в будь-яким чином або не використовуйте деталі та аксесуари, які не рекомендовані виробником.



Попередження!

Якщо продукт впав, постраждав від важкого впливу або починає вібрувати, негайно зупиніть обладнання та перевірте на наявність пошкоджень або визначте причину вібрації. Будь-яке пошкодження має бути правильно відремонтовано або замінено в авторизованому сервісному центрі.

- Завжди зупиняйте пристрій та виймайте акумулятор, щоб знизити ризик травмування рухомими частинами пристрою. Переконайтеся, що всі рухомі частини зупинилися:
 - до того, як залишити продукт без нагляду
 - перед очищенням закупорення
 - перед перевіркою, чищенням, або роботі на продукті
 - оглядом пристрою після всмоктування стороннього предмету
- Негайно вимкніть прилад та вийміть акумулятор у разі аварії або поломки. Не використовуйте прилад знову до проведення його повної перевірки в авторизованому сервісному центрі.
- Продукт забезпечений важелем круїз-контролю біля тригера. Круїз-контроль встановлює швидкість у зручний рівні, щоб забезпечити достатню потужність для досягнення цього завдання. Низька швидкість руху допоможе знизити рівень шуму і вібрації. Круїз-контроль дозволяє знизити стомлюваність оператора.
- Натисніть турбо-прискорення, щоб збільшити витрату повітря до максимальної швидкості. Турбо-прискорення перевищує функцію круїз-контролю. При відпусканні кнопки повітродувка повернеться до попередньо обраної швидкості.



Попередження!

Установка круїз-контроля буде працювати і заблокує тригер. В цьому випадку пусковий пристрій не від'єднається і не вимкне повітродувку. Вимкніть круїз-контроль, натиснувши на важіль до упору вперед, щоб зупинити двигун повітродувки.

КОНКРЕТНІ ЗАХОДИ БЕЗПЕКИ ПОВІТРОДУВКИ

- Носіть фільтруючу маску для обличчя в заплених умовах, щоб знизити ризик травми, пов'язаної з вдиханням пилу.
- Злегка змочіть поверхню в заплених умовах.
- Не спрямовуйте сопло повітродувки в напрямку людей або домашніх тварин.





- Ніколи не вставляйте предмети всередину труби повітродувки.
- Використовуйте повне розширення сопла воздуходувки так, щоб потік повітря міг працювати близько до землі і ефективно.
- Не ставте вентилятор на вершину або поблизу уламків та сміття. Сміття може всмоктатися в повітрозабірник, в результаті чого можливе пошкодження виробу.
- Не використовуйте виріб поблизу відкритих вікон.

ДОДАТКОВІ ЗАГАЛЬНІ ПОПЕРЕДЖЕННЯ ЩОДО БЕЗПЕКИ



Попередження!

Огляд після падіння або інших впливів: Ретельно огляньте прилад та виявіть будь-які пошкодження та несправності. Будь-яка пошкоджена деталь, має бути правильно відремонтована або замінена в авторизованому сервісному центрі.

Вийміть батарею перед початком ремонту або технічного обслуговування приладу.

Не викидайте використані акумуляторні батареї у побутове сміття і не спалюйте їх. ECHO Distributors пропонує послугу забирання старих акумуляторів, щоби захистити довкілля.

Не зберігайте акумулятор разом із металевими предметами (через ризик короткого замикання).

Для заряджання акумуляторів використовуйте тільки зарядний пристрій ECBC-58VEU/ECBC-58VUK. Не використовуйте акумулятори від інших систем.

Сумісні блоки батареї: ECBP-58V20/ECBP-58V40

При надмірному навантаженні або екстремальних температурах акумуляторна кислота може витікати з пошкоджених акумуляторів. У разі контакту з акумуляторною кислотою негайно змийте її водою з милом. У разі потрапляння в очі ретельно промийте очі водою щонайменше впродовж 10 хвилин та негайно зверніться до лікаря.

ДОДАТКОВІ ПОПЕРЕДЖЕННЯ З ТЕХНІКИ БЕЗПЕКИ ЩОДО ВИКОРИСТАННЯ АКУМУЛЯТОРІВ



Попередження!

Для запобігання небезпеці пожежі в результаті короткого замикання, травматизму і пошкодженню виробів не занурюйте інструмент, змінний акумулятор або зарядний пристрій у рідину і не допускайте потрапляння рідини всередину пристроїв або акумуляторів. Корозійні і струмопровідні рідини, такі як солоний розчин, певні хімікати, вибілювальні засоби або продукти, що їх містять, можуть призвести до короткого замикання.

ТРАНСПОРТУВАННЯ ТА ЗБЕРІГАННЯ

- Перед зберіганням або транспортуванням зупиніть виріб, видаліть акумуляторну батарею та дайте їм охолонути.
- Почистіть всі сторонні матеріали з продукту. Зберігайте продукт в прохолодному, сухому і добре провітрюваному місці, недоступному для дітей. Зберігати подалі від агресивних агентів, таких як садові хімікати і солей проти обледеніння. Не зберігайте на відкритому повітрі.
- Для транспортування, забезпечіть машину від руху або падіння, щоб запобігти травми людей або пошкодження машини.

ТЕХНІЧНЕ ОБСЛУГОВУВАННЯ



Попередження!

Використовуйте тільки оригінальні запасні частини, аксесуари та обладнання від виробника. Невиконання цієї вимоги може привести до можливої травми, поганої продуктивності та може призвести до втрати гарантії.



Попередження!

Обслуговування вимагає крайньої обережності і знання і повинно бути виконане тільки кваліфікованим фахівцем. Для обслуговування, доставте продукт до авторизованого сервісного центру. При технічному обслуговуванні використовуйте тільки ідентичні замінні частини.

- Не вносіть корективи і не робіть ремонт, не описані в цьому посібнику. Для інших ремонтних робіт, зверніться до авторизованого сервісного агента.
- Після кожного використання, очистіть виріб м'якою сухою тканиною.
- Перевірте всі гайки, болти і гвинти після короткого проміжка часу на правильну герметичність, щоб забезпечити продукт у безпечному робочому стані. Будь-яка пошкоджена деталь, має бути правильно відремонтована або замінена в авторизованому сервісному центрі.
- Принесіть продукт в авторизований сервісний центр для заміни пошкоджених або нечитасьмих етикеток.

АКУМУЛЯТОРИ

- Якщо акумулятори не використовувалися впродовж певного часу, їх слід підзарядити перед експлуатацією.
- Робота акумуляторів погіршується за температури вище 50°C (122°F). Захищайте виріб від дуже високих температур та прямого сонячного світла (аби запобігти ризику перегріву).
- Контакти зарядного пристрою та акумуляторні





батарей повинні зберігатися у чистоті.

- Щоб подовжити термін служби акумуляторів, повністю заряджайте їх перед використанням.
- Щоб термін служби акумуляторів був максимальним, виймайте акумулятор із зарядного пристрою після повного заряджання.

Якщо акумуляторна батарея зберігається більше 30 днів:

- Зберігайте акумуляторну батарею при температурі нижче 27°C та уникайте вологи.
- Зберігайте акумуляторні батареї з рівнем зарядку 30-50%.
- Через кожні шість місяців зберігання заряджайте батарею як звичайно.

ПЕРЕВЕЗЕННЯ ЛІТЄВИХ БАТАРЕЙ

Літій-іонні акумулятори підпадають під дію закону про поводження з небезпечними продуктами.

Транспортування цих акумуляторів має здійснюватися згідно з місцевими, національними та міжнародними директивами та правилами.

- Користувач може транспортувати акумулятори автомобільним транспортом без дотримання додаткових вимог.
- Комерційне перевезення літєво-іонних акумуляторів відбувається з дотриманням правил перевезення небезпечних вантажів. Підготовка до транспортування та транспортування має виконуватись виключно належним чином підготовленим персоналом та здійснюватись під наглядом відповідних експертів.

При перевезенні акумуляторів:

- Переконайтесь, що контакти з'єднання захищені та ізольовані щоб запобігати короткому замиканню.
- Переконайтесь, що акумулятор надійно закріплений у тарі.
- Чи не переносьте акумулятори, тріснуті або бігу.

Зв'язатися з нами для отримання подальших рекомендацій.

НЕПЕРЕДБАЧЕНІ РИЗИКИ

Навіть за належного використання інструмента неможливо повністю нейтралізувати певні фактори залишкового ризику. Наступні небезпеки можуть виникати при використанні продукту та оператору слід звернути особливу увагу, щоб уникнути наступного:

- Травми спричинені вібрацією.
 - Тримайте прилад за спеціально призначені ручки та ліміуйте час роботи із ним.
- Підвищений рівень шуму може спричинити пошкодження слуху.

- Надягайте захист для органів слуху та ліміуйте вплив.

- Травми, викликані літаючими уламками

- Носіть захист для очей у весь час.

ЗНИЖЕННЯ РИЗИКУ

Відомі випадки, коли вібрація від ручних інструментів сприяє появі так званого синдрому Рейно. Симптоми схожі на ті, що з'являються під впливом холоду, включаючи поколювання, оніміння та збліднення пальців. Вважається, що спадкові чинники, вплив холоду і сирості, харчування, куріння і деякі звички роботи сприяють розвитку цих симптомів. Можна прийняти деякі заходи, які можуть бути прийняті оператором, щоб зменшити вплив вібрації:

- Підтримувати температуру тіла в холодну погоду. При використанні інструменту надягайте рукавички, щоб тримати руки та зап'ястки у теплі. Згідно з дослідженнями, основний внесок в розвиток синдрому Рейно, є холодна погода.
- Вправа для активації кровообігу після кожного запуску.
- Регулярно йдуть на перерву. Ліміуйте кількість роботи на день.

Якщо ви виявили будь-який з цих симптомів, негайно припиніть використання і зверніться до вашого лікаря згідно цих симптомів.



Попередження!

Тривале використання інструменту може призвести до травмування або загострення існуючої травми. При використанні приладу протягом тривалого періоду часу, часті перерви.

ПЕРЕДБАЧУВАНОМУ ВИКОРИСТАННІ

Повітродувка призначена тільки для використання поза приміщенням в умовах достатнього освітлення.

Продукт не призначений для використання дітьми або особами з обмеженими фізичними, розумовими або сенсорними можливостями.

Прилад призначений для видування легкого сміття, включаючи листя, траву та інше садове сміття.

Не використовуйте продукт для будь-яких цілей, не зазначених у розділі "Передбачене застосування".

ЗНАЙ СВІЙ ПРОДУКТ

див. стор. 14-15

1. Кнопка Турбо
2. Ручка
3. Клямка
4. Акумулятор
5. Круїз контроль



6. Форсунка
7. Верхня трубка
8. Зарядний пристрій

СИМВОЛИ



Читайте і зрозумійте всі інструкції перед експлуатацією виробу, дотримуйтесь всіх вказівок і попереджень з техніки безпеки.



Одягайте засоби для захисту слуху.



Одягайте захисні окуляри



Не піддавайте впливу дощу або вогкому стану.



Остерігайтеся кинутих або літаючих об'єктів. Тримайте всіх перехожих, особливо дітей і домашніх тварин, принаймні 15 м від робочої зони.



Ротаційні вентилятори. Тримайте руки і ноги подалі від отворів у той час як продукт працює.



Натисніть турбо-прискорення, щоб збільшити витрату повітря до максимальної швидкості. При відпусканні кнопки повітродувка повернеться до попередньо обраної швидкості.



Гарантований рівень звуку, показаний на цьому малюнку, становить 106 дБ.



Український знак відповідності



Євразійська знак відповідності.



Не викидати відпрацьовані електричні прилади разом із побутовими відходами. Утилізувати у спеціально призначених закладах. За консультацією по утилізації приладу зверніться до органу місцевої влади або дилеру



Відповідає всім нормативним стандартам в країнах ЄС, де вироб було придбано.

Наступні сигнальні слова і змісти призначені для пояснення рівнів ризику, пов'язаних з продуктом.

⚠ НЕБЕЗПЕКА

Вказує на неминуче небезпечну ситуацію, яка, якщо її не уникнути, може призвести до смерті або серйозних травм.

⚠ Попередження

Вказує на потенційно небезпечну ситуацію, яка, якщо її не уникнути, може призвести до смерті або серйозних травм.

⚠ УВАГА

Вказує на потенційно небезпечну ситуацію, яка, якщо її не уникнути, може призвести до легкої або середньої травми.

УВАГА

Без попереджуючих символів

Вказує на ситуацію, яка може призвести до пошкодження майна.

EN
FR
DE
ES
IT
NL
PT
DA
SV
FI
NO
RU
PL
CS
HU
RO
LV
LT
ET
HR
SL
SK
BG
UK
TR



TEKNİK VERİ**ÜFLEME****ECPLB-58V**

Seri numarası	18801301000001-18801301999999
Voltaaj	51.1V, 58V MAX
Nominal akım turbo modu	21 A
Turbo modu	
Hava hızı turbo modu	230 km/h
Hava hacmi turbo modu	15,4 m ³ /min
Fan yüklü hız turbo modu	22000/min
Ağırlık (2,0 Ah pil paketiyle)	3,7 kg
Ağırlık (4,0 Ah pil paketiyle)	4,4 kg
Ağırlık (batarya hariç)	2,5 kg
Gürültü emisyon seviyesi (EN 50636-2-100 Ek CC uyarınca)	
Kullanıcı pozisyonundaki A ağırlıklı ses basıncı seviyesi	$L_{PA} = 89,1 \text{ dB(A)}$
Belirsiz	$K = 2,5 \text{ dB}$
A ağırlıklı ses gücü seviyesi	$L_{WA} = 102,44 \text{ dB(A)}$
Belirsiz	$K = 2,75 \text{ dB}$
Titreşim seviyesi (EN 50636-2-100, Ek BB uyarınca)	$a_h = 9,84 \text{ m/s}^2$
Belirsiz	$K = 1,5 \text{ m/s}^2$

PİL VE ŞARJ CİHAZI**ECPLB-58V**

Uyumlu pil takımları	ECBP-58V20 / ECBP-58V40
Uyumlu şarj cihazı	ECBC-58VEU / ECBC-58VUK

**UYARI!**

Bu bilgi föyünde belirtilen titreşim emisyon düzeyi standart bir yöntemle uygun olarak ölçülmüş olup, bir aleti diğeriyle karşılaştırmak için kullanılabilir. Ön maruz kalma değerlendirmesi için kullanılabilir.

Belirtilen titreşim emisyon seviyesi aletin ana uygulamaları için geçerlidir. Ancak alet farklı uygulamalar için, farklı aksesuarla kullanılıyorsa ya da bakımı yapılmadıysa titreşim emisyonu farklılık gösterebilir. Bu da toplam çalışma süresindeki maruz kalma seviyesini büyük oranda artırabilir.

Titreşime maruz kalma seviyesine yönelik tahminlerde aletin kapalı olduğu ve kullanılmadığı ancak açık olduğu zamanların da göz önünde bulundurulması gereklidir. Bu da toplam çalışma süresindeki maruz kalma seviyesini büyük oranda azaltabilir.

Kullanıcıyı aşağıda sıralanan titreşimin etkilerinden koruyacak ek emniyet önlemlerini belirleyin: alet ve aksesuarların bakımını yapın, elleri sıcak tutun, çalışma şablonu organizasyonu.

**UYARI!**

Tüm güvenlik uyarılarını ve tüm talimatları okuyun. Uyarılara ve talimatlara uymamak elektrik çarpması, yangın ve/veya ciddi yaralanma ile sonuçlanabilir.

**UYARI!**

Hiçbir zaman çocukların veya bu talimatları bilmeyen kişilerin ürünü kullanmasına izin vermeyin. Yerel yönetmelikler kullanıcının yaşına kısıtlama getirebilir.

İleride başvurmak üzere tüm uyarıları ve talimatları saklayın.

GENEL GÜVENLİK UYARILARI



UYARI!

Bu ürünü kullanırken güvenlik kurallarına uyulmalıdır. Kendi güvenliğiniz ve çevrenizdeki kişilerin güvenliği için ürünü kullanmadan önce bu talimatları tamamen okumalı ve anlamalısınız. Lütfen bu talimatları daha sonra kullanmak üzere güvenli bir yerde saklayın.



UYARI!

Ürün çocuklar ya da kısıtlı fiziksel, duyuşsal ya da zihinsel becerilere sahip ya da yeterli deneyimi veya bilgisi olmayan kişilerin kullanımına uygun değildir. Ürünle oynamadıklarından emin olmak için çocuklara uygun şekilde nezaret edilmelidir.

EĞİTİM

- Talimatları dikkatlice okuyun. Ürünün kontrollerini ve nasıl doğru şekilde kullanılacağını öğrenin.
- Hiçbir zaman çocukların, fiziksel, duyuşsal veya zihinsel becerileri kısıtlı veya tecrübesiz ve bilgisi yetersiz kişilerin veya bu talimatları bilmeyen insanların bu ürünü kullanmasına izin vermeyin. Yerel yönetmelikler kullanıcının yaşına kısıtlama getirebilir.
- Kazalardan ve diğer insanlara veya mallarına zarar verebilecek tehlikelerden kullanıcının sorumlu olduğunu unutmayın.
- Çevrenizdeki kişileri, çocukları ve evcil hayvanları çalışma alanından 15 m uzaklaştırın. Eğer herhangi biri bu alana girerse ürünü durdurun.
- Ürünü hiçbir zaman yorgunken, hastayken veya alkol, uyuşturucu veya ilaç etkisi altındayken kullanmayın.

HAZIRLIK

- Bazı bölgeler ürünün bazı çalışmalarda kullanımına kısıtlama getiren yönetmeliklere sahiptir. Tavsiye için bölgenizdeki yetkili mercie başvurun.
- Ürünü kullanırken her zaman kulak tıkacı takın. Bu ürün son derece gürültülüdür ve eğer maruz kalma sürenizi sınırlandırma, gürültüyü azaltma ve kulak tıkacı takma önlemlerine sıkı bir şekilde uyulmazsa kalıcı işitme kaybına neden olabilir.
- Bu ürünü kullanırken her zaman siperli koruyucu gözlük takın. Üretici tam yüz maskesinin veya tamamen kapalı gözlüklerin kullanılmasını şiddetle önermektedir. Normal gözlükler veya güneş gözlükleri uygun koruma sağlamaz. Güçlü hava jeti nedeniyle nesnelere her zaman yüksek hızda fırlayabilir ve sert yüzeylerden kullanıcıya doğru sekebilir.
- Ürünü kullanırken her zaman dayanıklı ayakkabılar ve uzun pantolon giyin. Ürünü çıplak ayakla veya üstü açık terlik giyerken kullanmayın. Üzerinize bol olan veya iplerin veya bağcıkların sarıldığı kıyafetler giymekten kaçınin.

- Hava girişinin içine çekilebilecek bol kıyafetler giymeyin veya takı takmayın. Saçlarınız uzunsa hareketli parçalara dolaşmasını önlemek için omuz seviyesinin üzerinde toplayın.
- Her kullanım öncesi tüm kontrollerin ve güvenlik cihazlarının doğru şekilde çalıştığından emin olun. Eğer "kapalı" anahtarları ürünü durdurmuyorsa ürünü kullanmayın.
- Ürünü önerilen pozisyonda ve sadece sağlam, düz bir yüzey üzerinde kullanın.
- Ürünü fırlayan maddelerin yaralanmaya neden olabileceği asfalt kaplı veya çakıllı bir yüzeyde kullanmayın.
- Her kullanım öncesi gövdeyi her zaman hasara karşı inceleyin. Korumaların ve kulpların yerinde ve uygun şekilde sabitlendiğinden emin olun. Dengeyi korumak için aşınmış veya hasarlı bileşenleri takım olarak değiştirin. Hasarlı veya okunaksız etiketleri değiştirin.
- Ürünü hiçbir zaman yakın insanlar, özellikle çocuklar veya hayvanlar varken kullanmayın.
- Tüm soğuk hava girişlerini birikintiden temizleyin.
- Üflemeden önce birikintiyi gevşetmek için tırmık ve süpürge kullanın.
- Her kullanım öncesi çalışma alanını temizleyin. Yüksek hızlı hava nedeniyle oldukça uzak mesafelere üflenebilecek taş, kırık cam, çivi, tel veya ip gibi tüm nesnelere temizleyin.

PİLLİ ALET KULLANIMI VE BAKIMI

- Sadece üretici tarafından belirtilen şarj cihazı ile şarj edin. Tek bir pil takımı tipine uygun bir şarj cihazı başka bir pil takımı ile birlikte kullanıldığında yangın riski oluşturabilir.
- Elektrikli aletleri sadece özel olarak belirtilmiş pil takımları ile birlikte kullanın. Başka bir pil takımı kullanmak yaralanma ve yangın riski oluşturabilir.
- Pil takımı kullanılmadığı zaman ataş, bozuk para, anahtar, çivi, vida ve diğer metal nesnelere gibi bir terminalden diğerine bağlantı oluşturabilecek diğer metal nesnelere uzak tutun. Pil terminallerinin birlikte kısa devre yapması yangına veya yangına neden olabilir.
- Kötü koşullarda pilden sıvı boşalabilir; temas etmekten kaçınin. Eğer kazara temas ederseniz temas eden yeri suyla yıkayın. Eğer sıvı gözlerinize temas ederse ek olarak tıbbi yardım alın. Pilden boşalan sıvı tahrişe veya yanıklara neden olabilir.
- Hasar görmüş ya da değiştirilmiş pil paketi ya da aleti kullanmayın. Hasar görmüş ya da değiştirilmiş piller yangın, patlama ya da yaralanma riskine yol açabilecek beklenmeyen davranış sergileyebilir.
- Pil paketi ya da aleti ateş ya da aşırı ısıya maruz bırakmayın. Ateş ya da 130°C üzerinde ısıya maruz bırakıldığında patlama olabilir.
- Şarj işlemine ilişkin tüm talimatlara uyun ve pil paketi ya da aleti talimatlarda belirtilen sıcaklık aralığı dışında

şarj etmeyin. Belirtilen sıcaklık aralığı dışında şarj edildiğinde pil zarar görebilir ve yangın riski artar.

KULLANIM

- Ürünü sadece makul saatlerde kullanın – insanların rahatsız olabileceği sabah çok erken veya gece geç saatlerde kullanmayın.
- Ürünü hiçbir zaman patlayıcı atmosferde kullanmayın.
- Ürünü kötü hava koşullarında, özellikle yıldırım düşme riski varken kullanmaktan kaçının.
- Kötü aydınlatmalı koşullarda kullanmayın. Kullanıcının potansiyel tehlikeleri belirlemesi için çalışma alanını net olarak görmesi gerekir.
- Kulak tıkacı kullanımı uyarıları (sesler veya alarmlar) duyma kabiliyetinizi azaltır. Kullanıcı çalışma alanında yapılan işe ekstra dikkat etmelidir.
- Dikkatinizi dağıtacak şeylerden kaçının ve yaptığınız işe konsantre olun.
- Yakında benzer aletler kullanmak hem işleme kaybı riskini hem de diğer insanların çalıştığınız alana girme riskini artırır.
- Yere sağlam basın ve dengede durun. Yukarıya doğru erişmeye çalışmayın. Yukarıya erişmeye çalışmak dengeyi kaybetmenize neden olabilir.
- Eğimli yerlerde yere her zaman sağlam bastığınızdan emin olun. Yürüyün, hiçbir zaman koşmayın.
- Vücudunuzun tüm uzuvlarını hareketli parçalardan uzak tutun. Dönen pervane kanatları ciddi yaralanmalara neden olabilir.
- Ürünü hiçbir zaman uygun ekipmanlar takılmadan çalıştırmayın.
- Nozul ve alt boru takılı olmadan ürünü çalıştırmayın.
- Üründe herhangi bir değişiklik yapmayın veya üretici tarafından önerilmeyen parçalar ve aksesuarlar kullanmayın.



UYARI!

Eğer ürün düşerse, ağır darbe alırsa veya anormal şekilde titremeye başlarsa ürünü derhal durdurun ve hasara karşı inceleyin veya titreşimin nedenini belirleyin. Her tür hasar yetkili servis merkezi tarafından uygun şekilde onarılmalı veya değiştirilmelidir.

- Döner parçalara temastan kaynaklanabilecek yaralanma riskini azaltmak için her zaman ürünü durdurun ve pil paketini çıkarın. Tüm hareketli parçaların tamamen durduğundan emin olun:
 - ürünün yanından ayrılmadan önce
 - tıkanıklığı temizlemeden önce
 - ürünü kontrol etme, temizleme ve ürün üzerinde çalışmadan önce
 - yabancı bir cisme çarptıktan sonra ürünü denetlenmesi

- Kaza veya arıza durumunda makineyi hemen kapatın ve batarya takımını çıkartın. Yetkili servis merkezi tarafından kontrol edilene dek ürünü tekrar çalıştırmayın.
- Ürün, tetiğin yanında bir hız kontrol koluyla tedarik edilir. Hız kontrolü, ürünün hızını görevi tamamlamak için yeterli gücü sağlayacak uygun bir düzeye ayarlar. Düşük çalışma hızı, gürültü ve titreşimin azalmasını sağlar. Hız kontrolü kullanıcının daha az yorulmasına yardımcı olur.
- Hava akışını azami hızına yükseltmek için turbo takviyeye basın. Turbo takviye hız kontrol özelliğini hükümsüz kılar. Düşme bırakıldığında, üfleyici daha önce belirlenmiş hızına geri döner.



UYARI!

Hız kontrolünü devreye almak, tetiği çalıştırıp kilitlet. Bu durumda, tetik boşalmaz, üfleyiciyi makinesini kapatmaz. Üfleyici makinesinin motorunu durdurmak için kolu bütünüyle ileri bastırarak hız kontrolünü devre dışı bırakın.

ÜFLEYİCİ İÇİN ÖZEL GÜVENLİK UYARILARI

- Tozlu koşullarda tozun solunmasıyla ilişkili yaralanma riskini azaltmak için filtrelili bir yüz maskesi takın.
- Tozlu koşullarda yüzeyleri hafifçe nemlendirin.
- Üfleyici düzesini insanlara veya evcil hayvanlara doğru tutmayın.
- Üfleyici borularının içine hiçbir zaman hiçbir nesne koymayın.
- Hava akışının yere yakın şekilde çalışması için üfleyici düzesini yam uzatarak kullanın.
- Üfleyiciyi gevşek birikintinin üzerine veya yakınına koymayın. Birikinti hava girişinden emilebilir ve olası ürün hasarına neden olabilir.
- Ürünü açık pencerelerin vb. yanında kullanmayın.

EK GÜVENLİK UYARILARI



UYARI!

Düşürdükten veya başka bir darbeden sonra inceleme: Ürünü iyice inceleyin ve tüm arıza durumlarını ve hasarları belirleyin. Hasarlı her tür parça yetkili servis merkezi tarafından uygun şekilde onarılmalı veya değiştirilmelidir.

Ürün üzerinde herhangi bir çalışma yapmaya başlamadan önce batarya takımını çıkartın.

Kullanılmış pil paketlerini ev atıklarına katarak ya da yakarak bertaraf etmeyin. ECHO Distribütörleri çevremizi korumak için eski pilleri geri almayı önerir.

Pil takımını madeni cisimlerle birlikte depolamayın (kısa devre riski).

Pil paketlerinin şarjı için sadece ECBC-58VEU/ECBC-58VUK şarj cihazı kullanın. Başka sistemlerin pil paketlerini kullanmayın.

Uyumlu pil takımları: ECBP-58V20/ECBP-58V40

Hasarlı pil takımları aşırı yük veya aşırı ısılarla pil asidi sızdırabilir. Pil asidiyle temas halinde, zaman geçirmeden sabunlu suyla yıkayın. Göz teması halinde, en az 10 dakika boyunca adamakıllı yıkayın ve zaman geçirmeden tıbbi yardım alın.

PİL İÇİN EK GÜVENLİK UYARILARI



UYARI!

Bir kısa devreden kaynaklanan yangın, yaralanma veya ürün hasarları tehlikesini önlemek için aleti, güç paketini veya şarj cihazını asla sıvıların içine daldırmayınız ve cihazların ve pillerin içine sıvı girmesini önleyiniz. Tuzlu su, belirli kimyasallar, ağartıcı madde veya ağartıcı madde içeren ürünler gibi korozif veya iletken sıvılar kısa devreye neden olabilir.

TAŞIMA VE DEPOLAMA

- Depolama ya da nakliyeden önce ürünü durdurun, pilini çıkarın ve soğumasını sağlayın
- Üründeki tüm yabancı maddeleri temizleyin. Çocukların erişemeyeceği serin, kuru ve iyi havalandırılan bir yerde depolayın. Bahçe kimyasalları ve buz çözücü tuzlar gibi korozif maddelerden uzak tutun. Açık alanda depolamayın.
- Taşınacağı zaman insanların yaralanmasını veya ürünün zarar görmesini önlemek amacıyla ürünü hareket etmemesi veya düşmemesi için sabitleyin.

BAKIM



UYARI!

Sadece orijinal üreticinin yedek parçalarını, aksesuarlarını ve ek parçalarını kullanın. Aksi hâlde olası yaralanmalara, zayıf performansa neden olabilir ve garantinizi geçersiz kılabilir.



UYARI!

Servis çalışması en yüksek düzeyde dikkat ve bilgi gerektirir ve sadece nitelikli bir servis teknisyeni tarafından yapılmalıdır. Servis için ürünü onarım amacıyla size en yakın yetkili servis merkezine göndermenizi öneriyoruz. Servis yapılırken sadece aynı yedek parçaları kullanın.

- Sadece bu kılavuzda açıklandığı şekilde ayar veya onarım yapabilirsiniz. Diğer onarımlar için yetkili servis temsilcisini arayın.
- Her kullanım sonrası ürünü yumuşak ve kuru bir bezle temizleyin.
- Ürünün güvenli çalışma durumunda olduğundan emin olmak için tüm somunların, civataların ve vidaların doğru sıklıkta sık aralıklarla takıldığını kontrol edin. Hasarlı her tür parça yetkili servis merkezi tarafından uygun şekilde onarılmalı veya değiştirilmelidir.
- Zarar görmüş veya okunmaz durumdaki etiketleri değiştirmek için yetkili bir servis merkezine gönderin.

BATARYALAR

- Belirli bir süre kullanılmamış pil takımlarının kullanımdan önce şarj edilmeleri gerekir.
- 50°C'yi (122°F) aşkın ısılar pil takımının performansını düşürür. Isıya veya güneş ışığına uzun süre maruz bırakmayın (aşırı ısınma riski).
- Şarj cihazları ve pil paketlerinin temas noktalarının temiz tutulması gerekmektedir.
- Optimal bir ömür için, pil takımlarının kullanımdan sonra yeniden şarj edilmesi gerekir.
- Olası en uzun ömür elde etmek için, şarj olduktan sonra pil takımını şarj aletinden ayırın.

30 günden daha uzun süre depolanacak batarya takımı için:

- Batarya takımının sıcaklığın 27°C'nin altında ve nemden uzak bir yerde depolayın.
- Batarya takımlarını %30-%50 şarjlı hâlde depolayın.
- Depolandıktan sonra her altı ayda bir batarya takımını normal şekilde şarj edin.

LİTYUM BATARYALARIN TAŞINMASI

Lityum-iyon pil, Tehlikeli Madde Düzenlemelerine gerekliliklerine tabidir.

Bu pillerin nakliyesi yerel, ulusal, uluslararası hüküm ve düzenlemelere uygun olarak yapılmalıdır.

- Kullanıcı, pilleri başka gereklilikler olmadan kara yoluyla taşıyabilir.
- Lityum-iyon pillerin üçüncü taraflarca ticari nakliyesi Tehlikeli Maddeler düzenlemelerine tabidir. Taşıma hazırlığı ve taşıma yalnızca uygun eğitimi almış kişilerce gerçekleştirilmeli ve taşıma sürecine ilgili uzmanlar eşlik etmelidir.

Pil taşırken:

- Kısa devreyi önlemek için pil kontak terminallerinin korumalı ve yalıtımlı olduğundan emin olun.
- Pil paketinin ambalaj içinde hareket etmeyecek gibi tespit edilmesini sağlayın.
- Çatlak veya sızdıran bataryaları taşımayın.

Ek tavsiye için nakliye şirketi ile birlikte kontrol edin.

ARTIK RİSKLER

Ürün belirtilen şekilde kullanıldığında bile belirli artık risk faktörlerini tamamen ortadan kaldırmak mümkün değildir. Kullanım sırasında aşağıdaki tehlikeler ortaya çıkabilir ve kullanıcının aşağıdaki durumları önlemek için özellikle dikkatli olması gerekir:

- Titreşim nedeniyle yaralanma.
 - Ürünü belirtilen tutamaklardan tutun ve ürünle çalışma ve ürüne maruz kalma süresini kısa tutun.
- Gürültüye maruz kalma nedeniyle işitme kaybı meydana gelebilir.
 - İşitme koruması kullanın ve maruz kalma süresini kısıtlayın.
- Uçan döküntülerden kaynaklanan yaralanma.
 - Her zaman uygun kulak tıkacı takın.

RİSK AZALTMA

El aletlerinden kaynaklanan titreşimlerin belirli kişilerde Raynaud Sendromu adı verilen bir durumu etkilediği bildirilmiştir. Semptomlar içerisinde parmaklarda genellikle soğuğa maruz kaldığında açığa çıkan karıncalanma, hissizlik ve ağarma yer bulunabilir. Kalıtsal faktörler, soğuğa ve neme maruz kalma, diyet, sigara içme ve çalışma uygulamalarının hepsinin bu semptomların gelişimini etkilediği düşünülmektedir. Titreşim etkilerini azaltmak için kullanıcı tarafından alınabilecek önlemler vardır:

- Soğuk havada vücut ısınızı koruyun. Ürünü kullanırken ellerinizi ve bileklerinizi sıcak tutmak için eldiven giyin. Soğuk havanın Raynaud Sendromu'nu etkileyen önemli bir faktör olduğu bildirilmiştir.
- Her kullanım süresinden sonra kan dolaşımını artırmak için egzersiz yapın.
- Sık çalışma molası verin. Günlük maruz kalma miktarını sınırlayın.

Eğer bu durumla ilgili herhangi bir semptom görürseniz çalışmayı derhal bırakın ve doktorunuza başvurun.



UYARI!

Ürünün uzun süre kullanılması nedeniyle yaralanmalar meydana gelebilir veya kötüleşebilir. Herhangi bir alet uzun süre kullanıldığında düzenli molalar verdiğinizden emin olun.

KULLANIM AMACI

Üfleyci sadece kuru ve iyi aydınlatılmış dış mekanlarda kullanılmak üzere geliştirilmiştir.

Bu ürün çocuklar veya fiziksel, zihinsel veya duyuşsal becerileri kısıtlı kişiler tarafından kullanıma uygun değildir.

Bu ürün yaprak, ot ve diğer bahçe süprüntüleri de dahil hafif artıkları üfleyerek temizlemeye yöneliktir.

Ürünü Kullanım Amacı bölümünde belirtilmeyen hiçbir amaç için kullanmayın.

ÜRÜNÜZÜ TANIYIN

(bkz. sayfa 14-15)

1. Turbo düğmesi
2. Kulp
3. Tetik
4. PİL
5. Hız kontrolü
6. Düze
7. Üst boru
8. Şarj cihazı

SEMBOLLER



Ürünü kullanmadan önce tüm talimatları okuyun ve anlayın, tüm uyarılara ve güvenlik talimatlarına uyun.



Kulak tıkacı takın.



Koruyucu gözlük takın.



Ürünü yağmura veya nemli koşullara maruz bırakmayın.



Fırlayan ve sıçrayan nesnelere dikkat edin. Üçüncü şahısları, özellikle çocukları ve evcil hayvanları çalışma alanından en az 15 m uzakta tutun.



Döner fanlar. Ellerinizi ve ayaklarınızı ürün çalışırken açık kısımlardan uzak tutun.



Hava akışını azami hıza yükseltmek için turbo takviyeye basın. Düğme bırakıldığında, üfleyci daha önce belirlenmiş hıza geri döner.



Güvenceli ses gücü seviyesi bu etikette 106 dB olarak gösterilmektedir.



Ukrayna uygunluk işareti.



EurAsian Uygunluk İşareti



Atık elektrikli ürünler evsel atıklarla birlikte atılmamalıdır. Lütfen tesislerin mevcut olduğu yerlerde geri dönüştürün. Geri dönüşüm tavsiyesi için bölgenizdeki yetkili mercie veya satıcıya başvurun.



Ürünün satın alındığı AB ülkesindeki tüm düzenleyici standartlara uygundur.

Aşağıdaki işaret sözcükler ve anlamları bu ürünle ilişkili risk seviyelerinin açıklanmasına yöneliktir.

⚠ TEHLİKE

Önlenmemesi durumunda ölüm veya ciddi yaralanma ile sonuçlanacak ciddi tehlike içeren bir durumu gösterir.

⚠ UYARI

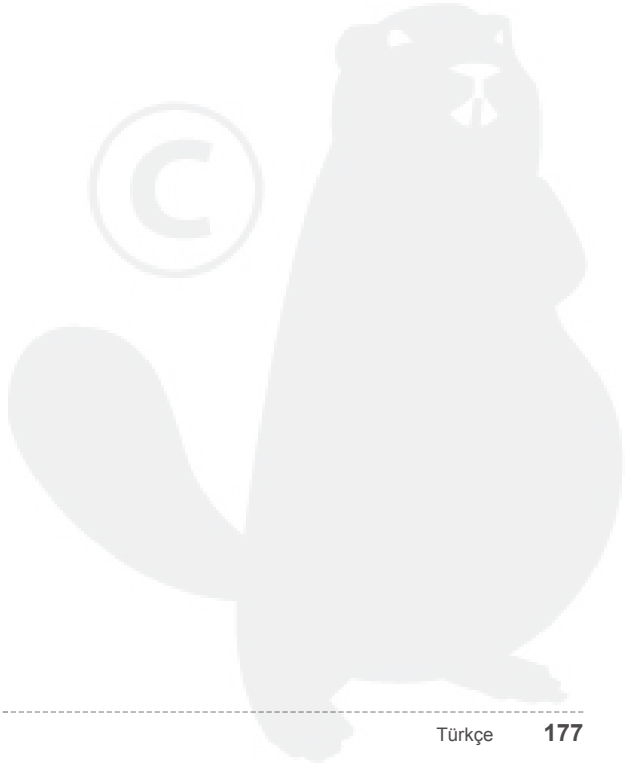
Önlenmemesi durumunda ölüm veya ciddi yaralanma ile sonuçlanabilecek potansiyel olarak tehlikeli bir durumu gösterir.

⚠ İKAZ

Önlenmemesi durumunda önemsiz veya orta derece yaralanma ile sonuçlanabilecek potansiyel olarak tehlikeli bir durumu gösterir.

İKAZ

Güvenlik uyarısı sembolü olmadığında Maddi hasarla sonuçlanabilecek bir durumu gösterir.



DECLARATION OF CONFORMITY

The undersigned manufacturer:

YAMABIKO CORPORATION
1-7-2 Suehirocho, Ohme, Tokyo 198-8760
JAPAN

This declaration of conformity is issued under the sole responsibility of the manufacturer.

declares that the hereunder specified new unit:

Brand: BLOWER
Type: ECHO
ECPLB-58V, ECBP-58V20/ECBP-58V40



assembled by:

Techtronic Industries (Dongguan) Co., Ltd
No. 1, Chuangke Road, Houjie Town Industrial Park, Houjie Town, Dongguan, Guangdong,
523941, P.R. China

complies with:

- the requirements of Directive 2006/42/EC (use of harmonized standard EN 60335-1:2012+A11:2014+A13:2017, EN 50636-2-100:2014)
 - the requirements of Directive 2014/30/EU (use of harmonized standard EN 55014-1:2017, EN 55014-2:2015)
 - the requirements of Directive 2011/65/EU (use of harmonized standard EN 50581:2012)
 - the requirements of Directive 2000/14/EC amended by 2005/88/EC
- Conformity assessment procedure followed ANNEX V
Measured sound power level: 102.4 dB(A)
Guaranteed sound power level: 106 dB(A)

ECPLB-58V: Serial number 18801301000001-18801301999999

ECBP-58V20: Serial number 34502001000001-34502001999999

ECBP-58V40: Serial number 34502101000001-34502101999999

Tokyo, Apr. 20, 2018

YAMABIKO CORPORATION



Hisashi Kobayashi for Masayuki Kimura
General Manager
Quality Assurance Dept.

The authorized representative in Europe who is authorized to compile the technical file
Company: Certification Experts B.V.
Address: Stationplein 30, 1382AD, Weesp, the Netherlands

Mr. Philip Wicks



DÉCLARATION DE CONFORMITÉ

Le sous-signé fabricant :

YAMABIKO CORPORATION
1-7-2 Suehirocho, Ohme, Tokyo 198-8760
JAPAN

Cette déclaration de conformité est publiée sous la seule responsabilité du fabricant.

déclare que la nouvelle unité spécifiée ci-après :

Marque : SOUFFLEUR
Type : ECHO
ECPLB-58V, ECBP-58V20/ECBP-58V40



assemblée par :

Techtronic Industries (Dongguan) Co., Ltd
No. 1, Chuangke Road, Houjie Town Industrial Park, Houjie Town, Dongguan, Guangdong,
523941, P.R. China

est conforme aux :

- exigences de la Directive 2006/42/CE (norme harmonisée EN 60335-1:2012+A11:2014+A13:2017, EN 50636-2-100:2014)
- exigences de la Directive 2014/30/EU (norme harmonisée EN 55014-1:2017, EN 55014-2:2015)
- exigences de la Directive 2011/65/EU (norme harmonisée EN 50581:2012)
- exigences de la Directive 2000/14/CE, amendement 2005/88/CE
Procédure d'évaluation de la conformité en observance l'ANNEXE V
Niveau de puissance sonore mesuré: 102,4 dB(A)
Niveau de puissance sonore garanti: 106 dB(A)

ECPLB-58V: Numéro de série 18801301000001-18801301999999
ECBP-58V20: Numéro de série 34502001000001-34502001999999
ECBP-58V40: Numéro de série 34502101000001-34502101999999

Tokyo, le 20 avril 2018

YAMABIKO CORPORATION

Hisashi Kobayashi pour Masayuki Kimura
Directeur général
Service d'assurance qualité

Le représentant agréé en Europe autorisé à compiler le fichier technique

Société : Certification Experts B.V.
Adresse : Stationplein 30, 1382AD, Weesp, the Netherlands

Mr. Philip Wicks



KONFORMITÄTSERKLÄRUNG

Der unterzeichnete Hersteller:

YAMABIKO CORPORATION
1-7-2 Suehirocho, Ohme, Tokyo 198-8760
JAPAN

Diese Konformitätserklärung wird in alleiniger Verantwortung des Herstellers abgegeben.

erklärt, dass das hiermit spezifizierte neue Gerät:

BLASGERÄT

Handelsmarke: ECHO

Typ: ECPLB-58V, ECBP-58V20/ECBP-58V40



montiert von:

Techtronic Industries (Dongguan) Co., Ltd
No. 1, Chuangke Road, Houjie Town Industrial Park, Houjie Town, Dongguan, Guangdong,
523941, P.R. China

entspricht:

- den Anforderungen der Richtlinie 2006/42/EG (Nutzung der vereinheitlichten Norm EN 60335-1:2012+A11:2014+A13:2017, EN 50636-2-100:2014)
- den Anforderungen der Richtlinie 2014/30/EU (Nutzung der vereinheitlichten Norm EN 55014-1:2017, EN 55014-2:2015)
- den Anforderungen der Richtlinie 2011/65/EU (Nutzung der vereinheitlichten Norm EN 50581:2012)
- den Anforderungen der Richtlinie 2000/14/EG gemäß Änderung 2005/88/EG
Verfahren zur Konformitätserklärung gemäß ANHANG V
Gemessener Schalleistungspegel: 102,4 dB(A)
Garantierter Schalleistungspegel: 106 dB(A)

ECPLB-58V:	Seriennummer	18801301000001-18801301999999
ECBP-58V20:	Seriennummer	34502001000001-34502001999999
ECBP-58V40:	Seriennummer	34502101000001-34502101999999

Tokio, 20. Apr. 2018

YAMABIKO CORPORATION

**Der autorisierte Vertreter in Europa, der zur Zusammenstellung
der technischen Datei autorisiert ist**

Unternehmen: Certification Experts B.V.

Adresse: Stationplein 30, 1382AD, Weesp, the Netherlands

Hisashi Kimura

Mr. Philip Wicks

Hisashi Kobayashi für Masayuki Kimura
Geschäftsführer
Qualitätssicherungsabteilung



DECLARACIÓN DE CONFORMIDAD

El fabricante abajo firmante:

YAMABIKO CORPORATION
1-7-2 Suehirocho, Ohme, Tokyo 198-8760
JAPAN

La presente declaración de conformidad se emite bajo la responsabilidad exclusiva del fabricante.

declara que la nueva unidad especificada en el presente documento:

SOPLADOR

Marca:

ECHO

Tipo:

ECPLB-58V, ECBP-58V20/ECBP-58V40



ha sido ensamblada por:

Techtronic Industries (Dongguan) Co., Ltd
No. 1, Chuangke Road, Houjie Town Industrial Park, Houjie Town, Dongguan, Guangdong,
523941, P.R. China

está conforme con:

- los requisitos establecidos en la Directiva 2006/42/CE (uso de la norma armonizada EN 60335-1:2012+A11:2014+A13:2017, EN 50636-2-100:2014)
- los requisitos establecidos en la Directiva 2014/30/EU (uso de la norma armonizada EN 55014-1:2017, EN 55014-2:2015)
- los requisitos establecidos en la Directiva 2011/65/EU (uso de la norma armonizada EN 50581:2012)
- los requisitos establecidos en la Directiva 2000/14/CE, modificada por la Directiva 2005/88/CE

Procedimiento de evaluación de la conformidad utilizado: ANEXO V
Nivel de potencia acústica medido: 102,4 dB(A)
Nivel de potencia acústica garantizado: 106 dB(A)

ECPLB-58V:	Número de serie	18801301000001-18801301999999
ECBP-58V20:	Número de serie	34502001000001-34502001999999
ECBP-58V40:	Número de serie	34502101000001-34502101999999

Tokio, 20 de abril de 2018

YAMABIKO CORPORATION

Hisashi Kobayashi en lugar de Masayuki Kimura
Director general
Departamento de Control de Calidad

El representante autorizado en Europa que cuenta con la autorización pertinente para la elaboración del archivo técnico

Empresa: Certification Experts B.V.

Dirección: Stationplein 30, 1382AD, Weesp, the Netherlands

Mr. Philip Wicks





DICHIARAZIONE DI CONFORMITÀ

Il fabbricante sottoscritto:

YAMABIKO CORPORATION
1-7-2 Suehirocho, Ohme, Tokyo 198-8760
JAPAN

La presente dichiarazione di conformità viene emessa sotto la sola responsabilità del fabbricante.

dichiara che la seguente unità nuova specificata:

SOFFIATORE

Marca:

ECHO

Tipo:

ECPLB-58V, ECBP-58V20/ECBP-58V40



assemblata da:

Techtronic Industries (Dongguan) Co., Ltd
No. 1, Chuangke Road, Houjie Town Industrial Park, Houjie Town, Dongguan, Guangdong,
523941, P.R. China

rispetta:

- i requisiti della Direttiva 2006/42/CE (uso delle normative armonizzate EN 60335-1:2012+A11:2014+A13:2017, EN 50636-2-100:2014)
- i requisiti della Direttiva 2014/30/EU (uso delle normative armonizzate EN 55014-1:2017, EN 55014-2:2015)
- i requisiti della Direttiva 2011/65/EU (uso delle normative armonizzate EN 50581:2012)
- i requisiti della Direttiva 2000/14/CE modificata dalla 2005/88/CE
Procedura di valutazione della conformità seguita ALLEGATO V
Livello di potenza acustica misurato: 102,4 dB(A)
Livello di potenza acustica garantito: 106 dB(A)

ECPLB-58V: Numero seriale 18801301000001-18801301999999

ECBP-58V20: Numero seriale 34502001000001-34502001999999

ECBP-58V40: Numero seriale 34502101000001-34502101999999

Tokyo, 20 apr.

YAMABIKO CORPORATION

Il rappresentante autorizzato in Europa che è autorizzato a compilare la scheda tecnica

Azienda: Certification Experts B.V.

Indirizzo: Stationplein 30, 1382AD, Weesp, the Netherlands

Hisashi Kobayashi

Mr. Philip Wicks

Hisashi Kobayashi per Masayuki Kimura
Direttore Generale
Ufficio Assicurazione della Qualità





CONFORMITEITSVERKLARING

De ondergetekende fabrikant:

YAMABIKO CORPORATION
1-7-2 Suehirocho, Ohme, Tokyo 198-8760
JAPAN

Deze conformiteitsverklaring wordt uitgegeven onder de uitsluitende verantwoordelijkheid van de fabrikant.

verklaart dat de hieronder gespecificeerde nieuwe unit:

Merk: BLAZER
ECHO
Type: ECPLB-58V, ECBP-58V20/ECBP-58V40



samengesteld door:

Techtronic Industries (Dongguan) Co., Ltd
No. 1, Chuangke Road, Houjie Town Industrial Park, Houjie Town, Dongguan, Guangdong,
523941, P.R. China

voldoet aan:

- de vereisten van Richtlijn 2006/42/EG (gebruik van de geharmoniseerde norm EN 60335-1:2012+A11:2014+A13:2017, EN 50636-2-100:2014)
- de vereisten van Richtlijn 2014/30/EU (gebruik van de geharmoniseerde norm EN 55014-1:2017, EN 55014-2:2015)
- de vereisten van Richtlijn 2011/65/EU (gebruik van de geharmoniseerde norm EN 50581:2012)
- de vereisten van Richtlijn 2000/14/EG wijzigen tegen 2005/88/EG Conformiteitsbeoordelingsprocedure volgens BIJLAGE V
Gemeten geluidsniveau: 102,4 dB(A)
Gegarandeerd geluidsniveau: 106 dB(A)

ECPLB-58V: Serienummer 18801301000001-18801301999999
ECBP-58V20: Serienummer 34502001000001-34502001999999
ECBP-58V40: Serienummer 34502101000001-34502101999999

Tokyo, Apr. 20 2018

YAMABIKO CORPORATION

De geautoriseerde vertegenwoordiger in Europa die gemachtigd is om het technische dossier samen te stellen

Bedrijf: Certification Experts B.V.

Adres: Stationplein 30, 1382AD, Weesp, the Netherlands

Hisashi Kobayashi

Mr. Philip Wicks

Hisashi Kobayashi namens Masayuki Kimura
Algemeen manager
Afdeling kwaliteitszorg.



DECLARAÇÃO DE CONFORMIDADE

O fabricante abaixo assinado:

YAMABIKO CORPORATION
1-7-2 Suehirocho, Ohme, Tokyo 198-8760
JAPAN

Esta declaração de conformidade é emitida sob a exclusiva responsabilidade do fabricante.

declara pelo presente documento que a unidade nova especificada:

SOPRADOR

Marca:

ECHO

Tipo:

ECPLB-58V, ECBP-58V20/ECBP-58V40



montado por:

Techtronic Industries (Dongguan) Co., Ltd
No. 1, Chuangke Road, Houjie Town Industrial Park, Houjie Town, Dongguan, Guangdong,
523941, P.R. China

cumpre:

- os requisitos da Diretiva 2006/42/EC (utilização da norma harmonizada EN 60335-1:2012+A11:2014+A13:2017, EN 50636-2-100:2014)
- os requisitos da Diretiva 2014/30/EU (utilização da norma harmonizada EN 55014-1:2017, EN 55014-2:2015)
- os requisitos da Diretiva 2011/65/EU (utilização da norma harmonizada EN 50581:2012)
- os requisitos da Diretiva 2000/14/EC atualizada pela 2005/88/EC
Procedimento de avaliação de conformidade seguido ANEXO V
Nível de potência sonora medido: 102,4 dB(A)
Nível de potência sonora garantido: 106 dB(A)

ECPLB-58V:	Número de série	18801301000001-18801301999999
ECBP-58V20:	Número de série	34502001000001-34502001999999
ECBP-58V40:	Número de série	34502101000001-34502101999999

Tóquio, 20 de abril de 2018

YAMABIKO CORPORATION

Hisashi Kobayashi para Masayuki Kimura
Diretor geral
Departamento de Garantia de Qualidade

O representante autorizado na Europa com autorização para compilar o ficheiro técnico
Empresa: Certification Experts B.V.
Morada: Stationplein 30, 1382AD, Weesp, the Netherlands

Mr. Philip Wicks

OVERENSSTEMMELSESERKLÆRING

Undertegnede producent:

YAMABIKO CORPORATION
1-7-2 Suehirocho, Ohme, Tokyo 198-8760
JAPAN

Denne overensstemmelseserklæring er udstedt i henhold til producentens eneansvar.

erklærer, at den herunder angivne nye enhed:

Mærke: **BLÆSER**
Type: **ECHO**
ECPLB-58V, ECBP-58V20/ECBP-58V40



samlet af:

Techtronic Industries (Dongguan) Co., Ltd
No. 1, Chuangke Road, Houjie Town Industrial Park, Houjie Town, Dongguan, Guangdong,
523941, P.R. China

er i overensstemmelse med:

- kravene i Direktiv 2006/42/EF (brug af harmoniseret standard EN 60335-1:2012+A11:2014+A13:2017, EN 50636-2-100:2014)
- kravene i Direktiv 2014/30/EU (brug af harmoniseret standard EN 55014-1:2017, EN 55014-2:2015)
- kravene i Direktiv 2011/65/EU (brug af harmoniseret standard EN 50581:2012)
- kravene i Direktiv 2000/14/EF ændret af 2005/88/EF
Vurderingsprocedure for overensstemmelse i henhold til TILLÆG V
Målt støjniveau: 102,4 dB(A)
Garanteret støjniveau: 106 dB(A)

ECPLB-58V: Serienummer 18801301000001-18801301999999
ECBP-58V20: Serienummer 34502001000001-34502001999999
ECBP-58V40: Serienummer 34502101000001-34502101999999

Tokyo, den 20 apr.

YAMABIKO CORPORATION

Hisashi Kobayashi til Masayuki Kimura
Direktør
Kvalitetssikringsafdeling

Den autoriserede repræsentant i Europa, der er bemyndiget til at sammensætte den tekniske fil
Selskab: Certification Experts B.V.
Adresse: Stationplein 30, 1382AD, Weesp, the Netherlands

Mr. Philip Wicks

KONFORMITETSDEKLARATION

Undertecknad tillverkare:

YAMABIKO CORPORATION
1-7-2 Suehirocho, Ohme, Tokyo 198-8760
JAPAN

Utfärdandet av denna försäkring om överensstämmelse tillskrivs helt och hållet tillverkarens ansvar.

förklarar att den nedan angivna nya enheten:

Märke: **UTBLÅS**
ECHO
Typ: **ECPLB-58V, ECBP-58V20/ECBP-58V40**



monterad av:

Techtronic Industries (Dongguan) Co., Ltd
No. 1, Chuangke Road, Houjie Town Industrial Park, Houjie Town, Dongguan, Guangdong,
523941, P.R. China

är överensstämmande med:

- kraven i direktiv 2006/42/EG (tillämpning av harmoniserade standarder EN 60335-1:2012+A11:2014+A13:2017, EN 50636-2-100:2014)
- kraven i direktiv 2014/30/EU (tillämpning av harmoniserade standarder EN 55014-1:2017, EN 55014-2:2015)
- kraven i direktiv 2011/65/EU (tillämpning av harmoniserade standarder EN 50581:2012)
- kraven i direktiv 2000/14/EG omarbetade 2005/88/EG
Rutin för bedömning av överensstämmelse som följts BILAGA V
Uppmätt ljudeffektsnivå: 102,4 dB(A)
Garanterad ljudeffektsnivå: 106 dB(A)

ECPLB-58V: Serienummer 18801301000001-18801301999999

ECBP-58V20: Serienummer 34502001000001-34502001999999

ECBP-58V40: Serienummer 34502101000001-34502101999999

Tokyo, april. 20 2018

YAMABIKO CORPORATION

Auktoriserad representant i Europa med tillstånd att kompilera den tekniska filen

Företag: Certification Experts B.V.

Adress: Stationplein 30, 1382AD, Weesp, the Netherlands

Hisashi K

Mr. Philip Wicks

Hisashi Kobayashi för Masayuki Kimura
General Manager
Kvalitetsförsäkringsavdelningen

SÄÄNNÖSTEN NOUDATTAMINEN

Allekirjoittanut valmistaja:

YAMABIKO CORPORATION
1-7-2 Suehirocho, Ohme, Tokyo 198-8760
JAPAN

Tämä vaatimustenmukaisuusvakuutus on annettu valmistajan yksinomaisella vastuulla:

vakuuttaa, että jäljempänä määritelty uusi yksikkö:

Tuotemerkki: PUHALLIN
Tyyppi: ECHO
ECPLB-58V, ECBP-58V20/ECBP-58V40



kokoonpanija:

Techtronic Industries (Dongguan) Co., Ltd
No. 1, Chuangke Road, Houjie Town Industrial Park, Houjie Town, Dongguan, Guangdong,
523941, P.R. China

seuraavien säännösten mukainen:

- direktiivin 2006/42/EY vaatimukset (seuraavien yhdenmukaistettujen standardien käyttö: EN 60335-1:2012+A11:2014+A13:2017, EN 50636-2-100:2014)
- direktiivin 2014/30/EU vaatimukset (seuraavien yhdenmukaistettujen standardien käyttö: EN 55014-1:2017, EN 55014-2:2015)
- direktiivin 2011/65/EU vaatimukset (seuraavien yhdenmukaistettujen standardien käyttö: EN 50581:2012)
- direktiivillä 2005/88/EY muutetun direktiivin 2000/14/EY vaatimukset
Vaatimustenmukaisuuden arviointimenetelmä LIITTEEN V mukainen
Mitattu äänenteho: 102,4 dB(A)
Taattu äänenteho: 106 dB(A)

ECPLB-58V: Sarjanumero 18801301000001-18801301999999
ECBP-58V20: Sarjanumero 34502001000001-34502001999999
ECBP-58V40: Sarjanumero 34502101000001-34502101999999

Tokiossa 20. huhtikuuta 2018

YAMABIKO CORPORATION

Tekniset asiakirjat laatimaan valtuutettu edustaja Euroopassa
Yhtiö: Certification Experts B.V.
Osoite: Stationplein 30, 1382AD, Weesp, the Netherlands

Hisashi Kobayashi

Mr. Philip Wicks

Hisashi Kobayashi Masayuki Kimuran sijasta
Toimitusjohtaja
Laadunvarmistusosasto

SAMSVARSERKLÆRING

Den underskrevne produsenten:

YAMABIKO CORPORATION
1-7-2 Suehirocho, Ohme, Tokyo 198-8760
JAPAN

Denne samsvarserklæringen er utstedt under alene ansvar for produsenten.

erklærer at den herunder spesifiserte enheten:

Merke: **BLÅSER**
ECHO
Type: **ECPLB-58V, ECBP-58V20/ECBP-58V40**



Montert av:

Techtronic Industries (Dongguan) Co., Ltd
No. 1, Chuangke Road, Houjie Town Industrial Park, Houjie Town, Dongguan, Guangdong,
523941, P.R. China

Er i samsvar med:

- kravene i direktiv 2006/42/EF (bruk av harmonisert standard EN 60335-1:2012+A11:2014+A13:2017, EN 50636-2-100:2014)
- kravene i direktiv 2014/30/EU (bruk av harmonisert standard EN 55014-1:2017, EN 55014-2:2015)
- kravene i direktiv 2011/65/EU (bruk av harmonisert standard EN 50581:2012)
- kravene i direktiv 2000/14/EF endret ved 2005/88/EF
Samsvarsvurderingsprosedyre fulgte VEDLEGG V
Målt lydeffektnivå: 102,4 dB(A)
Garantert lydeffektnivå: 106 dB(A)

ECPLB-58V: Serienummer 18801301000001-18801301999999
ECBP-58V20: Serienummer 34502001000001-34502001999999
ECBP-58V40: Serienummer 34502101000001-34502101999999

Tokyo, Apr. 20 2018

YAMABIKO CORPORATION

Den autoriserte representanten i Europa som er autorisert til å
kompilere den tekniske filen
Selskap: Certification Experts B.V.
Adresse: Stationplein 30, 1382AD, Weesp, the Netherlands

Hisashi Kobayashi

Mr. Philip Wicks

Hisashi Kobayashi for Masayuki Kimura
General Manager
Kvalitetssikringsavd.



ЗАЯВЛЕНИЕ О СООТВЕТСТВИИ ТРЕБОВАНИЯМ СТАНДАРТОВ

Нижеподписавшийся производитель:

YAMABIKO CORPORATION
1-7-2 Suehirocho, Ohme, Tokyo 198-8760
JAPAN

Настоящая декларация о соответствии выдана под личную ответственность производителя.

заявляет, что указанное новое изделие:

ВОЗДУХОДУВКА

Марка:

ECHO

Тип:

ЕСPLB-58V, ЕСBP-58V20/ЕСBP-58V40



кем собрано:

Techtronic Industries (Dongguan) Co., Ltd
No. 1, Chuangke Road, Houjie Town Industrial Park, Houjie Town, Dongguan, Guangdong,
523941, P.R. China

соответствует:

- требованиям Директивы 2006/42/EC (применение гармонизированного стандарта EN 60335-1:2012+A11:2014+A13:2017, EN 50636-2-100:2014)
- требованиям Директивы 2014/30/EU (применение гармонизированного стандарта EN 55014-1:2017, EN 55014-2:2015)
- требованиям Директивы 2011/65/EU (применение гармонизированного стандарта EN 50581:2012)
- требованиям Директивы 2000/14/EC в редакции 2005/88/EC
Оценка соответствия проведена в соответствии ПРИЛОЖЕНИЕМ V
Измеренный уровень звуковой мощности: 102,4 dB(A)
Гарантируемый уровень звуковой мощности: 106 dB(A)

ЕСPLB-58V:	Заводской номер	18801301000001-18801301999999
ЕСBP-58V20:	Заводской номер	34502001000001-34502001999999
ЕСBP-58V40:	Заводской номер	34502101000001-34502101999999

Токио, 20 апр. 2018 г.

YAMABIKO CORPORATION

Хисаши Кобаяши для Масаяки Кимуры
Генеральный директор
Департамент контроля качества

Уполномоченный представитель в Европе, отвечающий за составление технического файла

Компания: Certification Experts B.V.
Адрес: Stationplein 30, 1382AD, Weesp, the Netherlands

Mr. Philip Wicks



DEKLARACJA ZGODNOŚCI

Niżej podpisany producent:

YAMABIKO CORPORATION
1-7-2 Suehirocho, Ohme, Tokyo 198-8760
JAPAN

Niniejsza deklaracja zgodności jest wydawana na wyłączną odpowiedzialność producenta.

oświadcza, że wyszczególnione poniżej nowe urządzenie:

Marka: **DMUCHAWA**
Typ: **ECHO**
ECPLB-58V, ECBP-58V20/ECBP-58V40



wykonawca montażu:

Techtronic Industries (Dongguan) Co., Ltd
No. 1, Chuangke Road, Houjie Town Industrial Park, Houjie Town, Dongguan, Guangdong,
523941, P.R. China

jest zgodne z:

- wymaganiami Dyrektywy 2006/42/WE (zastosowano normy zharmonizowane EN 60335-1:2012+A11:2014+A13:2017, EN 50636-2-100:2014)
- wymaganiami Dyrektywy 2014/30/EU (zastosowano normy zharmonizowane EN 55014-1:2017, EN 55014-2:2015)
- wymaganiami Dyrektywy 2011/65/EU (zastosowano normy zharmonizowane EN 50581:2012)
- wymaganiami Dyrektywy 2000/14/WE zmienionej przez 2005/88/WE
Procedurę oceny zgodności zrealizowano według ZAŁĄCZNIKA V
Zmierzony poziom natężenia hałasu: 102,4 dB(A)
Maksymalny poziom natężenia hałasu: 106 dB(A)

ECPLB-58V: Numer seryjny 18801301000001-18801301999999
ECBP-58V20: Numer seryjny 34502001000001-34502001999999
ECBP-58V40: Numer seryjny 34502101000001-34502101999999

Tokio, dn. 20 kwietnia 2018 r.

YAMABIKO CORPORATION

**Autoryzowany przedstawiciel w Europie, upoważniony do
sporządzenia dokumentacji technicznej**
Przedsiębiorstwo: Certification Experts B.V.
Adres: Stationplein 30, 1382AD, Weesp, the Netherlands

Hisashi Kobayashi

Mr. Philip Wicks

Hisashi Kobayashi w imieniu Masayukiiego Kimury
Dyrektor generalny
Dział Zapewnienia Jakości

PROHLÁŠENÍ O SHODĚ

Níže podepsaný výrobce:

YAMABIKO CORPORATION
1-7-2 Suehirocho, Ohme, Tokyo 198-8760
JAPAN

Toto prohlášení o shodě vystavuje výrobce na svoji výhradní zodpovědnost.

prohlašuje, že níže uvedený nový výrobek:

Značka: FUKAR
Typ: ECHO
ECPLB-58V, ECBP-58V20/ECBP-58V40



smontoval(a):

Techtronic Industries (Dongguan) Co., Ltd
No. 1, Chuangke Road, Houjie Town Industrial Park, Houjie Town, Dongguan, Guangdong,
523941, P.R. China

splňuje:

- požadavky směrnice 2006/42/ES (použití harmonizovaných norem EN 60335-1:2012+A11:2014+A13:2017, EN 50636-2-100:2014)
- požadavky směrnice 2014/30/EU (použití harmonizovaných norem EN 55014-1:2017, EN 55014-2:2015)
- požadavky směrnice 2011/65/EU (použití harmonizovaných norem EN 50581:2012)
- požadavky směrnice 2000/14/ES doplněné směrnicí 2005/88/ES
Postup posouzení shody proveden podle přílohy V
Změřená hladina akustického výkonu: 102,4 dB(A)
Zaručená hladina akustického výkonu: 106 dB(A)

ECPLB-58V: Výrobní číslo 18801301000001-18801301999999

ECBP-58V20: Výrobní číslo 34502001000001-34502001999999

ECBP-58V40: Výrobní číslo 34502101000001-34502101999999

Tokio, 20. dubna 2018

YAMABIKO CORPORATION

Pověřený zástupce v Evropě, který je oprávněn sestavovat technickou dokumentaci

Společnost: Certification Experts B.V.

Adresa: Stationplein 30, 1382AD, Weesp, the Netherlands

Hisaaki Kimura

Mr. Philip Wicks

Hisaši Kobajaši v zastoupení ředitele: Masajuki Kimura

Ředitel

Oddělení zajišťování jakosti

MEGFELELŐSÉGI NYILATKOZAT

Alulírott gyártó:

YAMABIKO CORPORATION
1-7-2 Suehirocho, Ohme, Tokyo 198-8760
JAPAN

Ezt a megfelelőségi nyilatkozatot a gyártó kizárólagos felelőssége mellett adják ki.

kijelenti, hogy az alábbiakban megadott új egység:

Márka: FÚVÁS
Típus: ECHO
ECPLB-58V, ECBP-58V20/ECBP-58V40



összeszerelte:

Techtronic Industries (Dongguan) Co., Ltd
No. 1, Chuangke Road, Houjie Town Industrial Park, Houjie Town, Dongguan, Guangdong,
523941, P.R. China

megfelel a következőknek:

- a 2006/42/EK irányelv (harmonizált szabvány használata, EN 60335-1:2012+A11:2014+A13:2017, EN 50636-2-100:2014)
- a 2014/30/EU irányelv (harmonizált szabvány használata, EN 55014-1:2017, EN 55014-2:2015)
- a 2011/65/EU irányelv (harmonizált szabvány használata, EN 50581:2012)
- a 2000/14/EK irányelv 2005/88/EK által módosított változata a V. MELLÉKLET szerinti megfelelőségértékelési eljárás
Mért hangteljesítményszint: 102,4 dB(A)
Garantált hangteljesítményszint: 106 dB(A)

ECPLB-58V: Sorozatszám 18801301000001-18801301999999

ECBP-58V20: Sorozatszám 34502001000001-34502001999999

ECBP-58V40: Sorozatszám 34502101000001-34502101999999

Tokió, 2018. április 20.

YAMABIKO CORPORATION

A meghatalmazott képviselő Európában, aki fel van hatalmazva a műszaki dokumentáció összeállításával

Cég: Certification Experts B.V.

Cím: Stationplein 30, 1382AD, Weesp, the Netherlands

Hisashi Kobayashi

Mr. Philip Wicks

Hisashi Kobayashi Masayuki Kimura nevében
Vezérigazgató
Minőségbiztosítási Osztály

DECLARAȚIE DE CONFORMITATE

Subsemnatul producător:

YAMABIKO CORPORATION
1-7-2 Suehirocho, Ohme, Tokyo 198-8760
JAPAN

Această declarație de conformitate este emisă exclusiv pe responsabilitatea producătorului.

declară că noua unitate specificată prin prezenta:

SUFLANTĂ
Marca: ECHO
Tip: ECPLB-58V, ECBP-58V20/ECBP-58V40



asamblat de:

Techtronic Industries (Dongguan) Co., Ltd
No. 1, Chuangke Road, Houjie Town Industrial Park, Houjie Town, Dongguan, Guangdong,
523941, P.R. China

în conformitate cu:

- cerințele Directivei 2006/42/EC (aplicarea standardului armonizat EN 60335-1:2012+A11:2014+A13:2017, EN 50636-2-100:2014)
- cerințele Directivei 2014/30/EU (aplicarea standardului armonizat EN 55014-1:2017, EN 55014-2:2015)
- cerințele Directivei 2011/65/EU (aplicarea standardului armonizat EN 50581:2012)
- cerințele Directivei 2000/14/EC modificată de 2005/88/EC
Procedura de evaluare a conformității în concordanță cu ANEXA V
Nivelul măsurat al puterii acustice: 102,4 dB(A)
Nivel garantat al puterii acustice: 106 dB(A)

ECPLB-58V: Număr de serie 18801301000001-18801301999999
ECBP-58V20: Număr de serie 34502001000001-34502001999999
ECBP-58V40: Număr de serie 34502101000001-34502101999999

Tokyo, Apr. 20 2018

YAMABIKO CORPORATION



Hisashi Kobayashi for Masayuki Kimura
Director General
Dep. Asigurarea Calității

Reprezentantul autorizat în Europa care este autorizat să
compileze fișierul tehnic
Compania: Certification Experts B.V.
Adresă: Stationplein 30, 1382AD, Weesp, the Netherlands

Mr. Philip Wicks

ATBILSTĪBAS DEKLARĀCIJA

Apakšā parakstīties ražotājs:

YAMABIKO CORPORATION
1-7-2 Suehirocho, Ohme, Tokyo 198-8760
JAPAN

Šī atbilstības deklarācija ir izsniegta saskaņā tikai ar paša ražotāja atbildību.

ar šo deklarē, ka šeit norādītā jaunā ierīce:

PŪTĒJS
Zīmols: ECHO
Veids: ECPLB-58V, ECBP-58V20/ECBP-58V40



salikšanas vieta:

Techtronic Industries (Dongguan) Co., Ltd
No. 1, Chuangke Road, Houjie Town Industrial Park, Houjie Town, Dongguan, Guangdong,
523941, P.R. China

atbilst:

- Direktīvas 2006/42/EK prasībām (izmantots harmonizētais standarts EN 60335-1:2012+A11:2014+A13:2017, EN 50636-2-100:2014)
- Direktīvas 2014/30/EU prasībām (izmantots harmonizētais standarts EN 55014-1:2017, EN 55014-2:2015)
- Direktīvas 2011/65/EU prasībām (izmantots harmonizētais standarts EN 50581:2012)
- Direktīvas 2000/14/EK prasībām, kuru aizstāj Direktīva 2005/88/EK
Atbilstības novērtēšanas procedūra izklāstīta V Pielikumā
Izmērītās skaņas jaudas līmenis: 102,4 dB(A)
Garantētais skaņas intensitātes līmenis: 106 dB(A)

ECPLB-58V: Sērijas numurs 18801301000001-18801301999999
ECBP-58V20: Sērijas numurs 34502001000001-34502001999999
ECBP-58V40: Sērijas numurs 34502101000001-34502101999999

Tokija, 2018. gada 20. aprīlis

YAMABIKO CORPORATION

Pilnvarotais pārstāvis Eiropā, kas pilnvarots sastādīt tehnisko failu

Uzņēmums: Certification Experts B.V.
Adrese: Stationplein 30, 1382AD, Weesp, the Netherlands

Hisashi Kobayashi

Mr. Philip Wicks

Hisashi Kobayashi priekš Masayuki Kimura
Vadītājs
Kvalitātes nodrošināšanas nodaļa

ATITIKTIES PAREIŠKIMAS

Toliau pasirašęs gamintojas:

YAMABIKO CORPORATION
1-7-2 Suehirocho, Ohme, Tokyo 198-8760
JAPAN
Ši atitikties deklaracija išduota tik gamintojo atsakomybe.

patvirtina, kad toliau nurodytas naujas įrenginys:

**Prekės
ženklas:
Tipas:**

PŪSTUVAS

ECHO

ECPLB-58V, ECBP-58V20/ECBP-58V40



surinktas:

Techtronic Industries (Dongguan) Co., Ltd
No. 1, Chuangke Road, Houjie Town Industrial Park, Houjie Town, Dongguan, Guangdong,
523941, P.R. China

atitinka:

- Direktyvos 2006/42/EB reikalavimus (pagal suderintus standartus EN 60335-1:2012+A11:2014+A13:2017, EN 50636-2-100:2014)
- Direktyvos 2014/30/EU reikalavimus (pagal suderintus standartus EN 55014-1:2017, EN 55014-2:2015)
- Direktyvos 2011/65/EU reikalavimus (pagal suderintus standartus EN 50581:2012)
- Direktyvos 2000/14/EB, iš dalies pakeistos Direktyva 2005/88/EB, reikalavimus
Atitikties įvertinimo procedūra atlikta pagal V PRIEDĄ
Išmatuotas akustinis lygis: 102,4 dB(A)
Garantuotas akustinis lygis: 106 dB(A)

ECPLB-58V: Serijinis numeris 18801301000001-18801301999999
ECBP-58V20: Serijinis numeris 34502001000001-34502001999999
ECBP-58V40: Serijinis numeris 34502101000001-34502101999999

Tokijas, 2018 m. balandžio 20 d.

YAMABIKO CORPORATION

Įgaliotasis atstovas Europoje, įgaliotas sudaryti techninį dokumentą

Kompanija: Certification Experts B.V.
Adresas: Stationplein 30, 1382AD, Weesp, the Netherlands

Hisashi K.

Mr. Philip Wicks

Hisashi Kobayashi Masayuki Kimura vardu
Generalinis direktorius
Kokybės užtikrinimo skyr.

VASTAVUSDEKLARATSIOON

Allakirjutanud tootja:

YAMABIKO CORPORATION

1-7-2 Suehirocho, Ohme, Tokyo 198-8760

JAPAN

Käesolev vastavusdeklaratsioon on välja antud tootja ainuvastutusel.

teatab, et allpool kirjeldatud uus toode:

Tootemark: PUHUR
Tüüp: ECHO
ECPLB-58V, ECBP-58V20/ECBP-58V40



kokku pannud:

Techtronic Industries (Dongguan) Co., Ltd

No. 1, Chuangke Road, Houjie Town Industrial Park, Houjie Town, Dongguan, Guangdong, 523941, P.R. China

on kooskõlas:

- direktiivi 2006/42/EÜ (harmoneeritud standardi EN 60335-1:2012+A11:2014+A13:2017, EN 50636-2-100:2014 kasutamise) nõuetega
- direktiivi 2014/30/EU (harmoneeritud standardi EN 55014-1:2017, EN 55014-2:2015 kasutamise) nõuetega
- direktiivi 2011/65/EU (harmoneeritud standardi EN 50581:2012 kasutamise) nõuetega
- direktiivi 2000/14/EÜ nõuetega (muudetud direktiiviga 2005/88/EÜ)
Järgitud vastavushindamismenetlus LISA V
Mõõdetud helivõimsuse tase: 102,4 dB(A)
Garanteeritud helivõimsuse tase: 106 dB(A)

ECPLB-58V: Seerianumber 18801301000001-18801301999999

ECBP-58V20: Seerianumber 34502001000001-34502001999999

ECBP-58V40: Seerianumber 34502101000001-34502101999999

Tokyo, 20. aprill 2018

YAMABIKO CORPORATION

Volitatud esindaja Euroopas, kellel on õigus koostada tehniline dokumentatsioon

Ettevõtte: Certification Experts B.V.

Address: Stationplein 30, 1382AD, Weesp, the Netherlands

Hisashi Kobayashi

Mr. Philip Wicks

Hisashi Kobayashi (Masayuki Kimura nimel)

Peadirektor

Kvaliteedi tagamise osakond

IZJAVA O USKLAĐENOSTI

Dolje potpisani proizvođač:

YAMABIKO CORPORATION

1-7-2 Suehirocho, Ohme, Tokyo 198-8760

JAPAN

Ova izjava o sukladnosti izdana je pod isključivom odgovornošću proizvođača.

izjavljuje da dolje navedena nova jedinica:

PUHALICA

Robna marka: ECHO

Vrsta: ECPLB-58V, ECBP-58V20/ECBP-58V40



sastavljena u:

Techtronic Industries (Dongguan) Co., Ltd

No. 1, Chuangke Road, Houjie Town Industrial Park, Houjie Town, Dongguan, Guangdong, 523941, P.R. China

u sukladnosti je sa:

- zahtjevima Direktive 2006/42/EZ (uporaba usklađenih normi EN 60335-1:2012+A11:2014+A13:2017, EN 50636-2-100:2014)
- zahtjevima Direktive 2014/30/EU (uporaba usklađenih normi EN 55014-1:2017, EN 55014-2:2015)
- zahtjevima Direktive 2011/65/EU (uporaba usklađenih normi EN 50581:2012)
- zahtjevima Direktive 2000/14/EZ koja je izmijenjena i dopunjena Direktivom 2005/88/EZ
Postupak procjene sukladnosti slijedio je PRIOLOG V
Mért hangteljesítményszint: 102,4 dB(A)
Jamčena razina zvučne snage: 106 dB(A)

ECPLB-58V: Serijski broj 18801301000001-18801301999999

ECBP-58V20: Serijski broj 34502001000001-34502001999999

ECBP-58V40: Serijski broj 34502101000001-34502101999999

Tokio, trav. 20 2018.

YAMABIKO CORPORATION

Ovlašteni zastupnik u Europi koji je ovlašten za ispunjavanje tehničke dokumentacije

Tvrtka: Certification Experts B.V.

Adresa: Stationplein 30, 1382AD, Weesp, the Netherlands

Hisashi Kobayashi

Mr. Philip Wicks

Hisashi Kobayashi za Masayuki Kimura

Glavni direktor

Odjel za osig. kvalitete

IZJAVA O SKLADNOSTI

Spodaj podpisani proizvajalec:

YAMABIKO CORPORATION

1-7-2 Suehirocho, Ohme, Tokyo 198-8760

JAPAN

Ta izjava o izpolnjevanju skladnosti je izdana izključno na odgovornost proizvajalca.

izjavlja, da spodaj navedena nova enota:

**Blagovna
znamka:**

PUHALNIK

ECHO

Tip:

ECPLB-58V, ECBP-58V20/ECBP-58V40



sestavljavec:

Techtronic Industries (Dongguan) Co., Ltd

No. 1, Chuangke Road, Houjie Town Industrial Park, Houjie Town, Dongguan, Guangdong, 523941, P.R. China

je skladen z:

- zahtevami Direktive 2006/42/ES (uporaba usklajenega standarda EN 60335-1:2012+A11:2014+A13:2017, EN 50636-2-100:2014)
- zahtevami Direktive 2014/30/EU (uporaba usklajenega standarda EN 55014-1:2017, EN 55014-2:2015)
- zahtevami Direktive 2011/65/EU (uporaba usklajenega standarda EN 50581:2012)
- zahtevami Direktive 2000/14/ES, spremenjene z 2005/88/ES
Upoštevan postopek ugotavljanja skladnosti v PRILOGI V
Izmerjena raven zvočne moči: 102,4 dB(A)
Zajamčena raven zvočne moči: 106 dB(A)

ECPLB-58V: Serijska številka 18801301000001-18801301999999

ECBP-58V20: Serijska številka 34502001000001-34502001999999

ECBP-58V40: Serijska številka 34502101000001-34502101999999

Tokio, 20. april 2018

YAMABIKO CORPORATION

**Pooblaščen zastopnik v Evropi, ki je pooblaščen za pripravo
tehnične dokumentacije**

Podjetje: Certification Experts B.V.

Naslov: Stationplein 30, 1382AD, Weesp, the Netherlands

Hisashi Kimura

Mr. Philip Wicks

Hisashi Kobayashi za Masayuki Kimura

Generalni direktor

Oddelek za zagotavljanje skladnosti

PREHLÁSENIE O ZHODE

Dolupodpísaný výrobca:

YAMABIKO CORPORATION
1-7-2 Suehirocho, Ohme, Tokyo 198-8760
JAPAN

Toto vyhlásenie o zhode bolo vydané v rámci vylučnej zodpovednosti výrobcu.

vyhlasuje, že v tomto dokumente uvádzaná nová jednotka:

Značka: FÚKAČ
Typ: ECHO
ECPLB-58V, ECBP-58V20/ECBP-58V40



zostavil:

Techtronic Industries (Dongguan) Co., Ltd
No. 1, Chuangke Road, Houjie Town Industrial Park, Houjie Town, Dongguan, Guangdong,
523941, P.R. China

vyhovuje:

- požiadavkám smernice 2006/42/ES (použitie harmonizovaných noriem EN 60335-1:2012+A11:2014+A13:2017, EN 50636-2-100:2014)
- požiadavkám smernice 2014/30/EU (použitie harmonizovaných noriem EN 55014-1:2017, EN 55014-2:2015)
- požiadavkám smernice 2011/65/EU (použitie harmonizovaných noriem EN 50581:2012)
- požiadavkám smernice 2000/14/ES v znení zmien a doplnení podľa smernice 2005/88/ES
Postup posúdenia zhody podľa PRÍLOHY V
Nameraná úroveň hluku: 102,4 dB(A)
Garantovaná úroveň hluku: 106 dB(A)

ECPLB-58V: Sériové číslo 18801301000001-18801301999999

ECBP-58V20: Sériové číslo 34502001000001-34502001999999

ECBP-58V40: Sériové číslo 34502101000001-34502101999999

Tokio, 20. apríl 2018

YAMABIKO CORPORATION

Oprávnený zástupca v Európe, ktorý je oprávnený za zostavenie technickej dokumentácie

Spoločnosť: Certification Experts B.V.

Adresa: Stationplein 30, 1382AD, Weesp, the Netherlands

Hisashi Kobayashi

Mr. Philip Wicks

Hisashi Kobayashi za p. Masayuki Kimura
Generálny riaditeľ
Oddelenie zabezpečenia kvality

ДЕКЛАРАЦИЯ ЗА СЪОТВЕТСТВИЕ

Долуподписаният производител:

YAMABIKO CORPORATION
1-7-2 Suehirocho, Ohme, Tokyo 198-8760
JAPAN

Тази декларация за съответствие се публикува изцяло на отговорността на производителя.

декларира, че посоченият тук нов уред:

УРЕД ЗА ОБДУХВАНЕ

Бранд:

ЕCHO

Тип:

ЕСPLB-58V, ЕСBP-58V20/ЕСBP-58V40



сглобен от:

Techtronic Industries (Dongguan) Co., Ltd
No. 1, Chuangke Road, Houjie Town Industrial Park, Houjie Town, Dongguan, Guangdong,
523941, P.R. China

съответства на:

- изискванията на Директива 2006/42/ЕО (използване на хармонизирания стандарт EN 60335-1:2012+A11:2014+A13:2017, EN 50636-2-100:2014)
- изискванията на Директива 2014/30/ЕУ (използване на хармонизирания стандарт EN 55014-1:2017, EN 55014-2:2015)
- изискванията на Директива 2011/65/ЕУ (използване на хармонизирания стандарт EN 50581:2012)
- изискванията на Директива 2000/14/ЕО, изменена от 2005/88/ЕО
Спазвана процедура за оценка за съвместимост ПРИЛОЖЕНИЕ V
Измерено ниво на шум: 102,4 dB(A)
Гарантирано ниво на шум: 106 dB(A)

ЕСPLB-58V: Серийен номер 18801301000001-18801301999999

ЕСBP-58V20: Серийен номер 34502001000001-34502001999999

ЕСBP-58V40: Серийен номер 34502101000001-34502101999999

Токио, 20 април 2018 г.

YAMABIKO CORPORATION



Упълномощен представител в Европа, който има право да състави техническото досие
Дружество: Certification Experts B.V.
Адрес: Stationplein 30, 1382AD, Weesp, the Netherlands

Mr. Philip Wicks

Хисаши Кобаяши от името на Масаюки Кимура
Управител
Отдел за гарантиране на качеството

ДЕКЛАРАЦІЯ ПРО ВІДПОВІДНІСТЬ

Нижчепідписаний виробник:

YAMABIKO CORPORATION
1-7-2 Suehirocho, Ohme, Tokyo 198-8760
JAPAN

За цією декларацією про відповідність виробник несе одноосібну відповідальність.

підтверджує, що продукція:

ПОВІТРОДУВКА
Марка: ECHO
Тип: ECPLB-58V, EСBP-58V20/EСBP-58V40



складена:

Techtronic Industries (Dongguan) Co., Ltd
No. 1, Chuangke Road, Houjie Town Industrial Park, Houjie Town, Dongguan, Guangdong,
523941, P.R. China

відповідає:

- вимогам Директиви 2006/42 / ЄС (використання гармонізованого стандарту EN 60335-1:2012+A11:2014+A13:2017, EN 50636-2-100:2014).
- вимогам Директиви 2014/30/EU (використання гармонізованого стандарту EN 55014-1:2017, EN 55014-2:2015).
- вимогам Директиви 2011/65/EU (використання гармонізованого стандарту EN 50581:2012).
- вимогам Директиви 2000/14 / ЄС поправка 2005/88 / ЄС
Процедура оцінки відповідності згідно ДОДАТКУ V
Вимірний рівень звукової потужності: 102,4 dB(A)
Гарантований рівень звукової потужності: 106 dB(A)

ECPLB-58V: Серійний номер 18801301000001-18801301999999
EСBP-58V20: Серійний номер 34502001000001-34502001999999
EСBP-58V40: Серійний номер 34502101000001-34502101999999

Токіо, квіт. 20 2018

YAMABIKO CORPORATION

Уповноважений представник у Європі, що має право
складати технічні документи
Компанія: Certification Experts B.V.
Адреса: Stationplein 30, 1382AD, Weesp, the Netherlands

Hisashi Kimura

Mr. Philip Wicks

Hisashi Kobayashi для Masayuki Kimura
Головний менеджер
Департ. забезпечення якості

UYGUNLUK BEYANI

Aşağıda imzası bulunan üretici:

YAMABIKO CORPORATION

1-7-2 Suehirocho, Ohme, Tokyo 198-8760

JAPAN

Bu uygunluk beyanı üreticinin yegane sorumluluğu kapsamında yapılmıştır.

aşağıda belirtilen yeni ürünle ilgili olarak beyan eder ki:

ÜFLEME

Marka:

ECHO

Tip:

ECPLB-58V, ECBP-58V20/ECBP-58V40



toplayan:

Techtronic Industries (Dongguan) Co., Ltd

No. 1, Chuangke Road, Houjie Town Industrial Park, Houjie Town, Dongguan, Guangdong, 523941, P.R. China

uyumlu olduğu yönergeler:

- 2006/42/EC Yönergesi (uyumlandırılmış EN EN 60335-1:2012+A11:2014+A13:2017, EN 50636-2-100:2014 standartları kullanımı) gereklilikleri
- 2014/30/EU Yönergesi (uyumlandırılmış EN EN 55014-1:2017, EN 55014-2:2015 standartları kullanımı) gereklilikleri
- 2011/65/EU Yönergesi (uyumlandırılmış EN EN 50581:2012 standartları kullanımı) gereklilikleri
- 2005/88EC ile değiştirilmiş 2000/14/EC Yönergesi gereklilikleri
EX V uyarınca uygunluk değerlendirme prosedürü
Ölçülen ses gücü seviyesi: 102,4 dB(A)
Güvenceli ses gücü seviyesi: 106 dB(A)

ECPLB-58V: Seri numarası 18801301000001-18801301999999

ECBP-58V20: Seri numarası 34502001000001-34502001999999

ECBP-58V40: Seri numarası 34502101000001-34502101999999

Tokyo, 20 Nisan 2018

YAMABIKO CORPORATION

Teknik dosyayı derlemek için yetkilendirilmiş Avrupa yetkili temsilcisi

Şirket: Certification Experts B.V.

Adres: Stationplein 30, 1382AD, Weesp, the Netherlands

Hisashi Kobayashi

Mr. Philip Wicks

Masayuki Kimura için Hisashi Kobayashi

Genel Müdür

Kalite Güvencesi Bölümü



ECHO®

YAMABIKO CORPORATION
1-7-2 Suehirocho, Ohme,
Tokyo 198-8760 JAPAN

www.echotools.com



Made in China
Fabriqué en Chine
Hergestellt in China
Fabricado en China
Prodotto in Cina
Vervaardigd in China
Fabricado na China
Produceret i Kina
Tillverkad i Kina

Valmistettu Kiinassa
Produseret i Kina
Сделано в Китае
Wyprodukowano w Chinach
Vyrobeno v Číně
Kínában készült
Fabricat în China
Ražots Ķīnā
Pagaminta Kinijoje

Valmistatud Hiinas
Proizvedeno u Kini
Izdelano na Kitajskem
Vyrobené v Číne
Произведено в Китае
Виготовлено в Китаї
Çin mali

961193009-02