

ECHO®

ECBC-58VEU ECBC-58VUK

Original instructions
Traduction des instructions originales
Übersetzung der originalanleitung
Traducción de las instrucciones originales
Traduzione delle istruzioni originali
Vertaling van de originele instructies
Tradução das instruções originais
Oversættelse af de originale instruktioner
Översättning av de ursprungliga instruktionerna
Alkuperäisten ohjeiden suomenos
Oversettelse av de originale instruksjonene
Перевод оригинальных инструкций
Tłumaczenie instrukcji oryginalnej
Překlad originálních pokynů
Az eredeti útmutató fordítása
Traducerea instrucțiunilor originale
Tulkots no oriģinālās instrukcijas
Originalių instrukcijų vertimas
Originaaljuhendi tõlge
Prijevod originalnih uputa
Prevod originalnih navodil
Preklad originálnych pokynov
Превод от оригиналните инструкции
Переклад оригінальних інструкцій
Orijinal talimatların çevirileri

EN
FR
DE
ES
IT
NL
PT
DA
SV
FI
NO
RU
PL
CS
HU
RO
LV
LT
ET
HR
SL
SK
BG
UK
TR





(EN) Important!

This appliance is not intended for use by persons (including children) with reduced physical, sensory or mental capabilities, or lack of experience and knowledge, unless they have been given supervision or instruction concerning use of the appliance by a person responsible for their safety. Children should be supervised to ensure that they do not play with the appliance.

It is essential that you read the instructions in this manual before operating this tool.

Subject to technical modifications.

(FR) Attention!

Cet appareil ne doit pas être utilisé par des personnes (enfants compris) aux capacités physiques, sensorielles ou mentales réduites, ou par des personnes manquant d'expérience et de connaissances à moins qu'elles n'aient été initiées à son utilisation et qu'elles ne soient surveillées par une personne responsable de leur sécurité. Les enfants doivent être surveillés afin de s'assurer qu'ils ne jouent pas avec l'appareil.

Il est indispensable que vous lisiez les instructions contenues dans ce manuel avant la mise en service de l'appareil.

Sous réserve de modifications techniques.

(DE) Achtung!

Dieses Gerät ist nicht zur Verwendung durch Personen (einschließlich Kindern) mit eingeschränkten physischen, sensorischen oder mentalen Fähigkeiten, oder mangelnder Erfahrung und Wissen vorgesehen, es sei denn, sie werden durch eine Person, die für ihre Sicherheit verantwortlich ist, beaufsichtigt oder erhalten von solch einer Person Anweisungen zum Gebrauch des Geräts. Kinder müssen beaufsichtigt werden, so dass gewährleistet ist, dass sie nicht mit dem Gerät spielen.

Bitte lesen Sie unbedingt vor Inbetriebnahme die Hinweise dieser Bedienungsanleitung.

Technische Änderungen vorbehalten.

(ES) ¡Atención!

Este aparato no deberá ser utilizado por personas (incluyendo niños) con discapacidades físicas, sensoriales o mentales, o falta de experiencia y conocimiento, a menos que una persona responsable por su seguridad les supervise o les indique las instrucciones del uso del aparato. Los niños deben ser supervisados para evitar que jueguen con el aparato.

Es imprescindible que lea las instrucciones de este manual antes de la puesta en servicio.

Sujeto a modificaciones técnicas.

(IT) Attenzione!

Questo dispositivo non andrà utilizzato da persone (compreso bambini) con capacità fisiche, sensoriali o mentali ridotte o non abilitate ad utilizzare il prodotto e meno che non siano supervisionate ed abbiano ricevuto le istruzioni necessarie per utilizzare il prodotto da una persona responsabile per la loro sicurezza. Supervisionare i bambini per assicurarsi che non giochino con il dispositivo.

Prima di procedere alla messa in funzione, è indispensabile leggere attentamente le istruzioni contenute nel manuale.

Con riserva di eventuali modifiche tecniche.

(NL) Let op!

Dit apparaat is niet geschikt voor gebruik door personen (met inbegrip van kinderen) met verminderde fysieke, zintuigelijke of mentale vermogens of gebrek aan ervaring of kennis, tenzij zij onder toezicht staan door een persoon die verantwoordelijk is voor hun veiligheid of voldoende instructie ontvingen omtrent het gebruik van het apparaat. Kinderen dienen onder toezicht te staan om ervoor te zorgen dat ze niet met het apparaat spelen.

Het is van essentieel belang dat u de instructies in deze gebruiksaanwijzing leest vooraleer u dit toestel in gebruik neemt.

Technische wijzigingen voorbehouden.

(PT) Atenção!

Este aparelho não foi feito para ser utilizado por pessoas (incluindo crianças) com reduzidas capacidades físicas, sensoriais ou mentais ou falta de experiência e conhecimento, a não ser que passem a ter supervisão ou instruções relativas à utilização do aparelho por uma pessoa responsável pela sua segurança. As crianças devem ser supervisionadas de modo a evitar que brinquem com o aparelho.

É indispensável que leia as instruções deste manual antes de utilizar a máquina.

Com reserva de modificações técnicas.

(DA) OBS!

Dette produkt er ikke beregnet til at blive brugt af personer (herunder børn) med nedsatte fysiske, sensoriske eller mentale evner, eller med manglende erfaring og viden, med mindre disse personer er blevet vejledt eller instrueret i brugen af produktet af en person, der er ansvarlig for disse personers sikkerhed. Børn bør holdes under opsyn, så man er sikker på, at de ikke leger med produktet.

Denne brugsanvisning skal læses igennem inden ibrugtagning.

Med forbehold for tekniske ændringer.

(SV) Observera!

Apparaten är inte avsedd att användas av personer (inklusive barn) med reducerad fysisk, själslig eller mental kapacitet, eller som saknar erfarenhet och kunskap, om de inte får övervakning eller instruktioner beträffande användningen av apparaten av någon som ansvarar för deras säkerhet. Barn ska övervakas så att de inte leker med enheten.

Det är nödvändigt att läsa instruktionerna i denna bruksanvisning innan användning.

Med förbehåll för tekniska ändringar.

(FI) Huomio!

Tätä laitetta ei ole tarkoitettu ihmisille (sekä lapsille), joiden ruumiin, aistien tai mielen suorituskyky on heikentynyt tai joilta puuttuu kokemusta ja yleistietämystä, ellei heidän turvallisuudestaan vastuussa oleva valvo tai neuvo heitä laitteen käytössä. Lapsia on pidettävä silmällä, jotta he eivät pääse leikkimään lisälaitteilla.

On ehdottoman välttämätöntä lukea tässä käyttöohjeessa annetut ohjeet ennen käyttöönottoa.

Tekniset muutokset varataan.

(NO) Advarsel!

Dette utstyret er ikke ment for bruk av personer (inklusive barn) med redusert fysiske, sensoriske eller mentale evner eller mangel på erfaring og kunnskap, dersom de ikke får tilsyn eller er gitt instruksjon om bruken av en person som er ansvarlig for deres sikkerhet. Barn må passes på for å sikre at de ikke leker med utstyret.

Det er meget viktig at du leser denne brukerveiledningen før du tar maskinen i bruk.

Med forbehold om tekniske endringer.

(RU) Внимание!

Данное устройство не предназначено для использования лицами (включая детей) с ограниченными физическими или умственными способностями или недостаточным опытом и знаниями, если они не находятся под наблюдением или не прошли инструктаж по использованию данного устройства у лица, ответственного за их безопасность. Дети должны контролироваться, чтобы гарантировать, что они не играют с прибором.

Перед сборкой и запуском инструмента необходимо прочитать инструкции из настоящего руководства.

могут быть внесены технические изменения.

(PL) Uwaga!

Urządzenie nie jest przeznaczone do obsługi przez osoby (w tym dzieci) o zmniejszonej sprawności fizycznej, psychicznej lub sensorycznej lub nieposiadające odpowiedniej wiedzy ani doświadczenia, chyba że pod nadzorem osoby odpowiedzialnej za ich bezpieczeństwo. Nie powinno się pozwalać dzieciom na zabawy z tym urządzeniem.

Przed przystąpieniem do użytkowania tego urządzenia, należy koniecznie zapoznać się z zaleceniami zawartymi w niniejszym podręczniku.

Z zastrzeżeniem modyfikacji technicznych.

(CS) Důležité upozornění!

Tento přístroj není navržen pro používání osobami (včetně dětí) se sníženými psychickými, smyslovými nebo mentálními schopnostmi, nebo s nedostatkem zkušeností a znalostí bez dozoru, nebo pokynů o použití přístroje osobou, zodpovídající za jejich zdraví. Děti je třeba kontrolovat, aby se zajistilo, že si nebudou hrát s přístrojem.

Nepoužívejte tento přístroj dříve, než si přečtete pokyny uvedené v tomto návodu.

Změny technických údajů vyhrazeny.

(HU) Figyelem!

A készüléket nem használhatják csökkent fizikai, érzékelési vagy értelmi képességű személyek (a gyerekeket is beleértve), vagy akiknek nincs meg a tapasztalatuk és tudásuk ehhez; kivéve, ha a biztonságukért felelős személy a használatra megtanítja, vagy a használat közben felügyeli őket. A gyerekekre oda kell figyelni, nehogy játszanak a készülékkel.

Feltétlenül fontos, hogy a jelen használati útmutatóban foglalt előírásokat az üzembe helyezés előtt elolvassa!

A műszaki módosítás jogát fenntartjuk.

(RO) Atenție!

Acest aparat nu este destinat utilizării de către persoane (inclusiv copii) cu capacități reduse fizice, senzoriale sau mentale, sau fără experiență și cunoștințe, cu excepția cazului în care sunt supravegheați sau instruiți în privința folosirii aparatului de către o persoană responsabilă pentru siguranța lor. Copiii trebuie supravegheați pentru a nu avea posibilitatea să se joace cu acest dispozitiv.

Este esențial să citiți instrucțiunile din acest manual înainte de operarea acestui aparat.

Sub rezerva modificărilor tehnice.

(LV) Uzmanību!

Šī ierīce nav paredzēta cilvēku (ieskaitot bērnus) ar ierobežotām fiziskām, sensorām vai garīgām spējām vai nepieredzējušu un neapmācītu personu lietošanai, ja vien tās nav saņēmušas norādījumus par ierīces lietošanu vai neatrodas personas, kas atbild par viņu drošību, uzraudzībā. Jāuzrauga bērni, lai nodrošinātu, ka viņi nespēlējas ar ierīci. Svarīgi, lai jūs pirms mašīnas darbināšanas izlasītu instrukcijas šajā rokasgrāmātā.

Paturam tiesības mainīt tehniskos raksturlielumus.

(LT) Dėmesio!

Šis prietaisas nėraskirtas naudotis žmonėms (įskaitant vaikus) su fizine, sensorine ar protine negalia, nepakankamomis žiniomis ar patirtimi naudojantis tokiais prietaisais, nebent juos prižiūrėtų ir tinkamai naudotis šiuo prietaisu apmokytų asmuo, atsakingas už jų saugą. Pasirūpinkite, kad vaikai nežaistų su šiuo prietaisu.

Prieš pradėdami eksploatuoti šį prietaisą, svarbu, kad perskaitytumėte šiose instrukcijose pateiktus nurodymus.

Pasiliekant teisę daryti techninius pakeitimus.

(ET) Tähtis!

Seadme kasutamine on keelatud nendel isikutel (kaasa arvatud lapsed), kellel on piiratud füüsilised, sensoorsed või vaimsed võimed ning kogemusteta ja väljaõppeta isikutel, välja arvatud siis, kui nad on kasutamise ajal nende ohutuse eest vastutava isiku järelevalve või juhendamise all. Laste järele tuleb valvata, et nad seadmega ei mängiks.

Enne trelli kasutama hakkamist tuleb käesolevas juhendis esitatud juhised kindlasti läbi lugeda.

Tehnilised muudatused võimalikud.

(HR) Upozorenje!

Ovaj uređaj nije namijenjen korištenju od strane osoba (uključujući djecu) smanjenih tjelesnih, osjetilnih ili mentalnih mogućnosti ili osobama koje ne raspolažu iskustvom ili znanjem osim ako nisu pod nadzorom osobe odgovorne za njihovu sigurnost i rade po uputama koje se odnose na korištenje uređaja. Djecu je potrebno nadzirati kako bi se osiguralo da se ne igraju s uređajem.

Neophodno je da pročitate ove upute prije uporabe ovog uređaja.

Podložno tehničkim promjenama.

(SL) Pomembno!

Naprava ni namenjena uporabi s strani oseb (vključno z otroki), ki imajo pomanjkljive fizične ali mentalne zmogljivosti, premalo izkušenj in znanja, razen če te niso bile nadzorovane ali ustrezno podučene o uporabi s strani osebe, ki je odgovorna za njihovo varnost. Otroke nenehno nadzorujte, da se ne bodo igrali z napravo.

Pred uporabo tega stroja, obvezno preberite navodila iz tega priročnika.

Tehnične spremembe dopuščene.

(SK) Dôležité!

Toto zariadenie nie je určené pre použitie osobami (vrátane detí) s zníženými fyzickými, zmyslovými alebo duševnými schopnosťami alebo nedostatočnými skúsenosťami a znalosťami, pokiaľ nepracujú pod dohľadom alebo podľa pokynov na používanie zariadenia osobou zodpovednou za ich bezpečnosť. Deti musia byť pod dozorom, aby sa nemohli so zariadením hrať.

Pre prácou s týmto zariadením je dôležité, by ste si prečítali pokyny v tomto návode.

Technické zmeny vyhradené.

(BG) Важно!

Този уред не е предназначен да бъде използван от лица (включително деца) с намалени физически, сетивни или умствени способности или от лица, които нямат необходимите опит и знания, освен ако не им е предоставен надзор или указания относно използването на уреда от лице, отговарящо за тяхната безопасност.

Децата трябва да бъдат наблюдавани, за да се гарантира, че не си играят с уреда.

Важно е да прочетете инструкциите в това ръководство, преди да работите с този инструмент.

Възможни са технически промени.

(UK) Важливо!

Цей прилад не призначений для використання особами (в тому числі дітей) з обмеженими фізичними, сенсорними або розумовими здібностями, або без досвіду та знань, якщо тільки їм не були надані інструкції, що стосуються безпечного використання приладу з боку особи, юридично відповідальної за їх безпеку. Діти мають знаходитись під наглядом, щоб забезпечити, щоб вони не гралися приладом.

Дуже важливо, щоб ви прочитали інструкції в цьому керівництві перед експлуатацією цієї машини.

Є об'єктом для технічних змін.

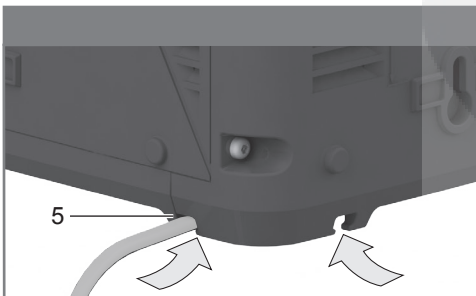
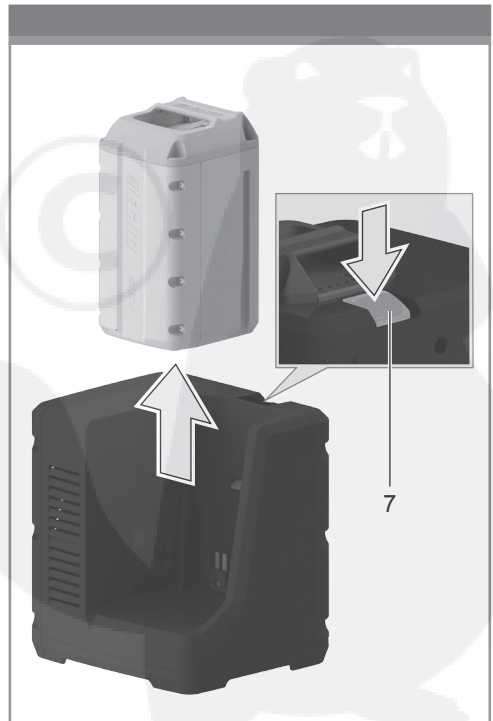
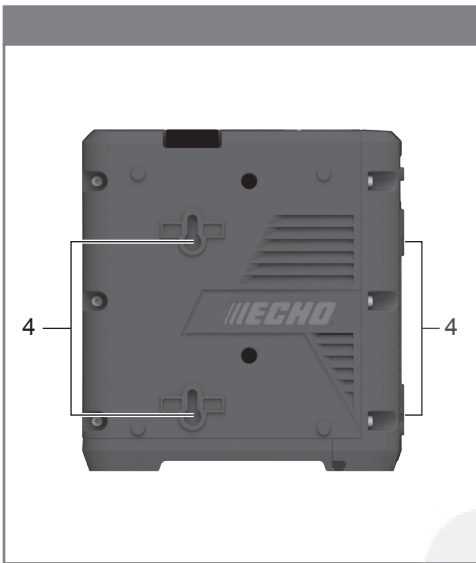
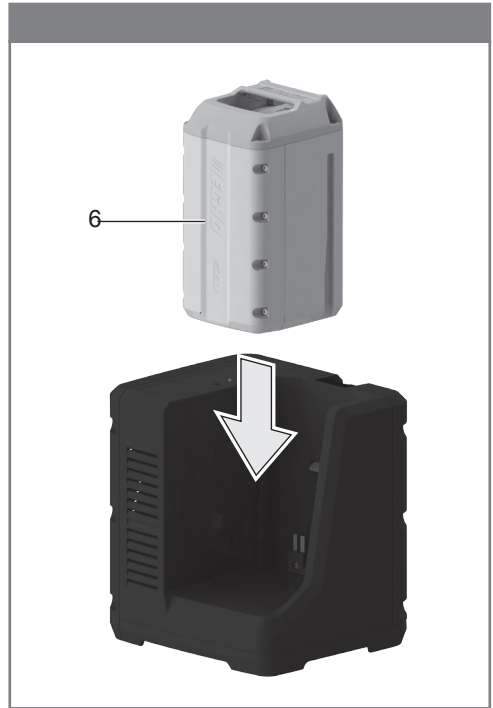
(TR) Dikkat!

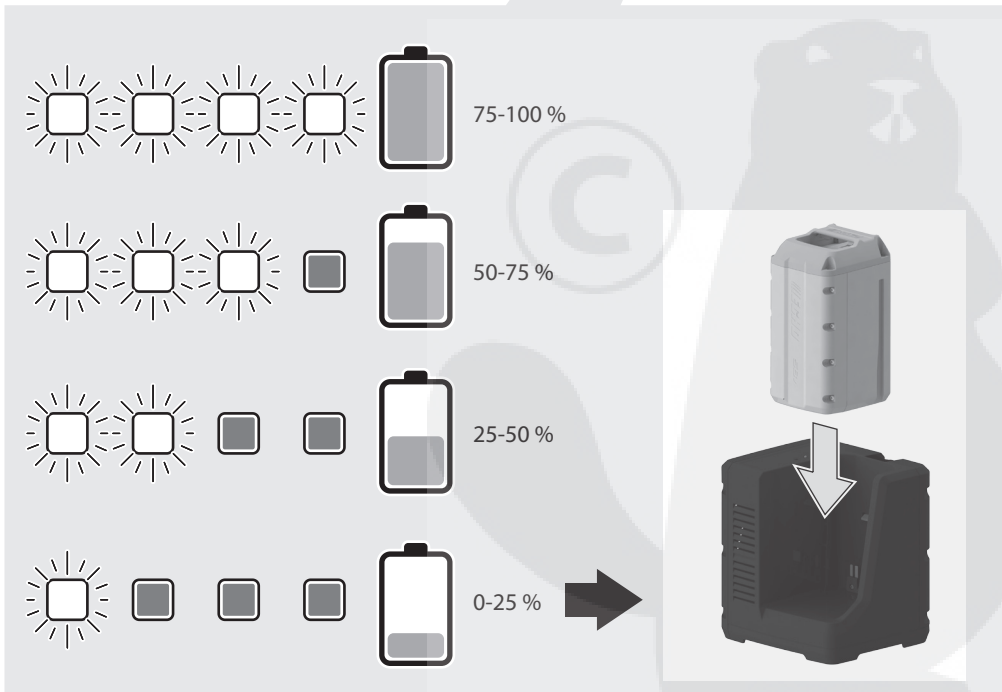
Bu cihazın, güvenliklerinden sorumlu kişilerce gözetim sağlanmadıkça veya cihazın kullanımıyla ilgili talimatlar verilmedikçe, fiziksel, duyuşal veya zihinsel yetersizliğe sahip olan veya yeterli deneyim ve bilgiye sahip olmayan kişiler (çocuklar dâhil) tarafından kullanılması uygun değildir. Cihazla oynamalarını engellemek için çocuklar gözetim altında tutulmalıdır.

Cihazın çalıştırılmasından önce bu kılavuzda bulunan talimatları okumanız zorunludur.

Teknik deęişiklik hakkı saklıdır.







TECHNICAL DATA

BATTERY CHARGER

ECBC-58VEU/ECBC-58VUK

Serial number (ECBC-58VEU)	33000901000001 - 33000901999999
Serial number (ECBC-58VUK)	33001001000001 - 33001001999999
Voltage	51.1V, 58V MAX
Rated input voltage	220-240 V
Quick charge time (2.0 Ah)	30 minutes
Quick charge time (4.0 Ah)	60 minutes
Quick charge current (2.0 Ah)	4A
Quick charge current (4.0 Ah)	5A
Battery charging time with 58 V / 2.0 Ah	40 mins
Battery charging time with 58 V / 4.0 Ah	65 mins
Weight according to EPTA-Procedure 01/2003	1.8 kg



WARNING!

Read all safety warnings and all instructions. Failure to follow the warnings and instructions may result in electric shock, fire and/or serious injury.

Save all warnings and instructions for future reference.

SAFETY INSTRUCTIONS

Do not dispose of used battery packs in the household refuse or by burning them. ECHO distributors offer to retrieve old batteries to protect our environment.

Only the following battery packs can be charged with this charger:

Battery pack	Cell type	DC Volts	Capacity	Cell no.
ECBP-58V20	Li-ion	58V	2.0 Ah	1x14
ECBP-58V40	Li-ion	58V	4.0 Ah	2x14

Do not try to charge non-rechargeable batteries with this charger.

Do not store the battery pack together with metal objects (short circuit risk).

No metal parts must be allowed to enter the battery section of the charger (short circuit risk).

Never break open battery packs or chargers and store only in dry rooms. Keep dry at all times.

The battery clamps of the charger are fed by the mains supply. Do not touch the tool with conducting objects.

Never charge a damaged battery pack. Replace by a new one.

Before use check product, cable, and plug for any damages or material fatigue. Repairs should only be carried out by authorised Service Agents.

The product is not intended to be used or cleaned by persons with reduced physical, sensory or mental capabilities, or lack of experience or knowledge, unless they have been given instructions concerning the safe use of the product by a person legally responsible for their safety.

They should be supervised whilst using the product. Children shall not use, clean or play with the product, which when not in use should be secured out of their reach.

ADDITIONAL BATTERY SAFETY WARNINGS



WARNING!

To reduce the risk of fire, personal injury, and product damage due to a short circuit, never immerse your tool, battery pack or charger in fluid or allow a fluid to flow inside them. Corrosive or conductive fluids, such as seawater, certain industrial chemicals, and bleach or bleach-containing products, etc., can cause a short circuit.

SPECIFIED CONDITIONS OF USE

This ECHO charger charges 58 V ECHO lithium-ion battery packs.

Do not use the product in any other way as stated for normal use.

KNOW YOUR PRODUCT

See page 12.

1. Red LED
2. Green LED

3. Battery port
4. Key hole hangers
5. Cord retainer
6. Battery pack
7. Latch

CHARGING THE BATTERY PACK

Battery packs are shipped in a low charge condition to prevent possible problems. Therefore, you should charge them until the green LED on the front of the charger comes on.

NOTE: If the red light flashes, it is either evaluating the battery or it has a temperature issue.

If the red light flashes for less than 5 seconds, it is evaluating the battery. If it flashes red for longer than 5 seconds, it either has a low voltage or a temperature issue.

In the case of low voltage, the charger will charge the battery slowly. This process may take some time (up to 30 minutes). In the case of a temperature issue, the charger will protect the battery and wait until the battery is cool enough to begin charging. This process can potentially take up to 5 hours.

CHARGING

Only charge 58 V ECHO lithium-ion battery packs with this charger. Make sure the power supply is normal household voltage, 220-240 V, 50/60 Hz only. Make sure the battery pack latch snaps into place and the battery pack is secured in the charger before beginning operation.

1. Connect the charger to the power supply.
2. Place the battery pack in the charger, aligning the raised rib on the battery pack with the groove in the charger.
3. Slide in the battery pack to be sure contacts on the battery pack engage properly with contacts in the charger.

NOTE: After charging is complete, the green charger LED will remain on until the battery pack is removed from the charger or charger is disconnected from the power supply. The battery pack will become slightly warm to the touch while charging. This is normal and does not indicate a problem. Do not place the charger and the battery pack in an area of extreme heat or cold. They will work best at normal room temperature.

NOTE: The charger and battery pack should be placed in a location where the temperature is more than 10°C but less than 38°C.

4. When batteries become fully charged, unplug the charger from the power supply and remove the battery pack. To remove the battery pack from the charger, depress the battery pack latch.

HOT BATTERY PACK

When using a tool continuously, the batteries in the battery pack will become hot. You should let a hot battery pack cool down for approximately 30 minutes before attempting to recharge.

NOTE: This situation only occurs when continuous use of a tool causes the batteries to become hot. It does not occur under normal circumstances. Refer to CHARGING

THE BATTERY PACK for normal recharging of batteries. If the charger does not charge the battery pack under normal circumstances, return both the battery pack and the charger to an ECHO service centre for electrical check.

COLD BATTERY PACK

If the battery pack is below normal temperature range, the charger red LED will begin flashing and the green LED will be off. When the battery warms to a temperature of more than 0°C, the charger will automatically begin charge mode.

LED FUNCTIONS

Mode	Pack inserted	Green	Red
Evaluate/ Temperature issue	Yes	Off	Flash
Charging	Yes	Flash	Off
Full charge/Energy save	Yes	On	Off
Defective	Yes	Off	On
Powered	No	Off	Off

BATTERY PROTECTION FEATURES

ECHO 58 V lithium-ion batteries are designed with features that protect the lithium-ion cells and maximize battery life. If the product stops during use, release the trigger to reset and resume operation. If the product still does not work, the battery needs to be recharged.



WARNING!

If at any point during the charging process none of the LEDs are lit, remove the battery pack from the charger to avoid damaging the product. Do not insert another battery. Return the charger and battery to an ECHO service centre for service or replacement.

LI-ON BATTERIES

The rechargeable batteries are partially charged. The LED on the battery indicates the state of charge.

The optimum temperature for charging the battery is between 10°C and 38°C.

If it is not used for long periods, the rechargeable battery will switch to the non-operative state.

When fully discharged, the rechargeable battery switches off automatically (depth discharge not possible).

Under extreme circumstances, the internal temperature of the battery could become too high. If this happens, the battery will shut down.

Place the battery on the charger to charge and reset it.

As a general principle, if the electric tool should fail to work after inserting the rechargeable battery, then the battery

should be plugged into the charger. The displays on the battery and charger will then provide information about the condition of the battery.

In low temperatures, work may continue at reduced output.

TRANSPORTING LITHIUM BATTERIES

Lithium-ion batteries are subject to the Dangerous Goods Legislation requirements.

Transportation of those batteries has to be done in accordance with local, national, and international provisions and regulations.

- The user can transport the batteries by road without further requirements.
- Commercial transport of lithium-ion batteries by third parties is subject to Dangerous Goods regulations. Transport preparation and transport are exclusively to be carried out by appropriately trained persons and the process has to be accompanied by corresponding experts.

When transporting batteries:

- Ensure that battery contact terminals are protected and insulated to prevent short circuit.
- Ensure that battery pack is secured against movement within packaging.
- Do not transport batteries that are cracked or leaking.

Check with forwarding company for further advice.

MAINTENANCE

Use only ECHO accessories and spare parts. Should components need to be replaced which have not been described, please contact one of our ECHO service centres (see our list of guarantee/service addresses).

If needed, an exploded view of the product can be ordered. Please state the machine type printed as well as the six-digit number on the label and order the drawing at your local service agents or directly at: YAMABIKO CORPORATION 1-7-2 Suehirocho, Ohme, Tokyo 198-8760, Japan.

SYMBOLS



Safety alert



Read and understand all instructions before operating the product, follow all warnings and safety instructions.



Indoor use



Time-lag fuse 5A



Class II equipment, double insulation



Waste electrical products should not be disposed of with household waste. Please recycle where facilities exist. Check with your local authority or retailer for recycling advice.



Conforms to all regulatory standards in the country in the EU where the product is purchased.

The following signal words and meanings are intended to explain the levels of risk associated with the product.

DANGER

Indicates an imminently hazardous situation, which, if not avoided, will result in death or serious injury.

WARNING

Indicates a potentially hazardous situation, which, if not avoided, could result in death or serious injury.

CAUTION

Indicates a potentially hazardous situation, which, if not avoided, may result in minor or moderate injury.

CAUTION

Without safety alert symbol

Indicates a situation that may result in property damage.



DONNÉES TECHNIQUES CHARGEUR DE BATTERIE ECBC-58VEU/ECBC-58VUK

Numéro de série (ECBC-58VEU)	33000901000001 - 33000901999999
Numéro de série (ECBC-58VUK)	33001001000001 - 33001001999999
Tension	51,1V, 58V maximum
Tension d'entrée nominale	220-240 V
Temps de charge rapide (2,0 Ah)	30 minutes
Temps de charge rapide (4,0 Ah)	60 minutes
Courant de charge rapide (2,0 Ah)	4A
Courant de charge rapide (4,0 Ah)	5A
Temps de charge de la batterie avec courant de 58 V / 2,0 Ah	40 mins
Temps de charge de la batterie avec courant de 58 V / 4,0 Ah	65 mins
Poids selon la procédure EPTA 01/2003	1,8 kg

EN
FR
DE
ES
IT
NL
PT
DA
SV
FI
NO
RU
PL
CS
HU
RO
LV
LT
ET
HR
SL
SK
BG
UK
TR



AVERTISSEMENT!

Lisez tous les avertissements et indications. Le non-respect des avertissements et instructions peut entraîner un décharge électrique, un incendie et/ou de graves blessures.

Bien garder tous les avertissements et instructions.

CONSIGNES DE SÉCURITÉ

Ne jetez pas les packs batterie usagés avec les ordures ménagères et ne les jetez pas au feu. Les distributeurs ECHO proposent de reprendre les anciennes batteries afin de préserver l'environnement.

Ce chargeur permet uniquement de charger les blocs-batterie suivants :

Bloc de batterie	Type de cellule	Tension c.c.	Capacité	Nombre de cellules
ECBP-58V20	Li-ion	58V	2,0 Ah	1x14
ECBP-58V40	Li-ion	58V	4,0 Ah	2x14

Ne pas essayer de charger des batteries non rechargeables avec ce chargeur.

Ne pas entreposer le pack de batterie avec des objets métalliques (risque de court-circuit).

Aucune pièce métallique ne doit pouvoir accéder à la partie batterie du chargeur (risque de court-circuit)

Ne jamais ouvrir les blocs-batteries ou les chargeurs et les stocker uniquement dans des locaux secs. Conserver au sec en permanence.

Les pinces de batterie du chargeur sont alimentées par le secteur. Ne pas toucher l'outil avec des objets conducteurs.

Ne jamais charger un pack de batterie endommagé. Remplacez-la par une neuve.

Avant utilisation, vérifier que le produit, le câble et la prise ne présentent aucun signe de dommage ou de fatigue matérielle. Les réparations ne doivent être effectuées que par un service après-vente agréé.

Cet appareil ne doit pas être utilisé par des personnes (enfants compris) aux capacités physiques, sensorielles ou mentales réduites, ou par des personnes manquant d'expérience et de connaissances à moins qu'elles n'aient été initiées à son utilisation et qu'elles ne soient surveillées par une personne responsable de leur sécurité.

Ils doivent être surveillés lorsqu'ils utilisent le produit. Les enfants ne doivent pas utiliser, nettoyer ou jouer avec le produit, qui, lorsqu'il n'est pas utilisé, doit être placé hors de leur portée.

MISES EN GARDE DE SÉCURITÉ SUPPLÉMENTAIRES CONCERNANT LA BATTERIE



AVERTISSEMENT!

Pour réduire le risque d'incendie, de blessures corporelles et de dommages causés par un court-circuit, ne jamais immerger l'outil, le bloc-piles ou le chargeur dans un liquide ou laisser couler un fluide à l'intérieur de celui-ci. Les fluides corrosifs ou conducteurs, tels que l'eau de mer, certains produits chimiques industriels, les produits de blanchiment ou de blanchiment, etc., peuvent provoquer un court-circuit.



UTILISATION PRÉVUE

Ce chargeur ECHO est prévu pour les blocs-batteries au lithium ion ECHO de 58 V.

Ne pas utiliser ce produit d'une autre manière que celle indiquée pour une utilisation normale.

APPRENEZ À CONNAÎTRE VOTRE PRODUIT

Voir page 12.

1. LED rouge
2. LED verte
3. Connexion à la batterie
4. Trous de fixation
5. Accroche-câble
6. Bloc de batterie
7. Loquet

CHARGE DE LA BATTERIE

Les packs batterie sont livrés peu chargés pour éviter tout problème éventuel. Il convient donc de les charger jusqu'à ce que la LED verte à l'avant du chargeur s'allume.

REMARQUE: Le clignotement du voyant rouge indique une évaluation de la batterie ou un problème de température.

Si ce clignotement dure moins de 5 secondes, il s'agit d'une évaluation de la batterie. S'il dure plus de 5 secondes, il indique un problème de température ou de basse tension.

S'il s'agit d'une basse tension, le chargeur chargera lentement la batterie. Ce processus peut prendre un certain temps (jusqu'à 30 minutes). En cas de problème de température, le chargeur protégera la batterie et patientera jusqu'à ce que la batterie aie suffisamment refroidi pour la charger. Un tel processus peut prendre jusqu'à 5 heures.

EN CHARGE

Avec ce chargeur, charger uniquement des blocs-batteries au lithium-ion ECHO de 58 V. Assurez-vous que l'alimentation est de 220 / 240V, 50 / 60Hz CA uniquement (tension domestique normale). Assurez-vous que les languettes de verrouillage situées sur les côtés du pack batterie se verrouillent correctement et que le pack est bien en place dans le chargeur avant de commencer l'opération.

1. Branchez le chargeur sur le secteur.
2. Insérez la batterie dans le chargeur en alignant les nervures de la batterie avec les rainures du chargeur.
3. Enfoncez le pack batterie pour vous assurer que ses connecteurs entrent correctement en contact avec ceux du chargeur.

REMARQUE: Une fois la charge terminée, la LED verte du chargeur restera allumée jusqu'à ce que le pack batterie soit retiré du chargeur ou que le chargeur soit débranché du secteur. Le pack batterie sera légèrement chaud au toucher pendant la charge. Ceci est normal et n'est pas le signe d'un problème. Ne placez pas le pack batterie et le chargeur en un lieu où règnent des températures extrêmes. Ils fonctionneront mieux sous des conditions de température ambiante normales.

REMARQUE: Le chargeur et le pack batterie doivent être placés en un lieu où la température ambiante se

situe entre 10°C et 38°C.

4. Une fois les batteries complètement chargées, débranchez le chargeur du secteur et retirez la batterie. Pour retirer le pack batterie du chargeur, appuyez sur les languettes de verrouillage situées de chaque côté du pack batterie.

BATTERIE TROP CHAUDE

Lorsque vous utilisez un outil en continu, la batterie s'échauffe. Lorsque la batterie est chaude, vous devez la laisser refroidir pendant 30 minutes environ avant de la recharger.

REMARQUE: la batterie devient chaude uniquement en cas d'utilisation prolongée de l'outil. Cela ne se produit pas dans des conditions d'utilisation normales. Pour recharger normalement les batteries, voir CHARGE DU BLOC-BATTERIE Si le chargeur ne charge pas le bloc-batterie dans des conditions normales, retourner le pack de batterie et le chargeur au centre de service après-vente ECHO pour faire contrôler le circuit électrique.

BATTERIE TROP FROIDE

Si la température du pack batterie est inférieure à sa température minimale de fonctionnement, la LED rouge commencera à clignoter et la LED verte sera éteinte. Une fois le pack batterie réchauffé à une température supérieure à 0°C, le chargeur se mettra automatiquement en mode de charge rapide.

FONCTIONS DU VOYANT LED

Mode	Bloc-batterie inséré	Couleur verte	Couleur rouge
Évaluation/ Problème de température	Oui	Éteint	Clignotement
En charge	Oui	Clignotement	Éteint
Charge complète/ économie d'énergie	Oui	Allumé	Éteint
Problème Électrique	Oui Non	Éteint Éteint	Allumé Éteint

DISPOSITIFS DE PROTECTION DE LA BATTERIE

Les batteries au lithium-ion ECHO de 58 V sont dotées de fonctionnalités destinées à protéger les cellules de lithium-ion et à optimiser la durée de vie de la batterie. Si le produit s'arrête lors de son utilisation, relâcher le déclencheur pour réinitialiser et reprendre le fonctionnement. Si le produit ne fonctionne toujours pas, la batterie doit être rechargée.



AVERTISSEMENT!

Si aucun voyant n'est allumé en cours de charge, retirez la batterie du chargeur pour éviter d'endommager celui-ci. N'insérez pas une autre batterie. Rapporter le chargeur et la batterie à un centre de service après-vente ECHO pour réparation ou remplacement.

BATTERIES LI-ON

Les batteries rechargeables sont partiellement chargées. La LED de la batterie indique l'état de charge.

La température optimale pour charger la batterie est comprise entre 10°C et 38°C.

Si elle n'est pas utilisée pendant de longues périodes, la batterie rechargeable passe à l'état non-opérationnel.

Lorsqu'elle est complètement déchargée, la batterie rechargeable s'éteint automatiquement (la décharge profonde n'est pas possible).

Sous des circonstances extrêmes, la température interne de la batterie peut devenir trop élevée. Si cela se produit, la batterie s'éteindra.

Placez la batterie sur le chargeur pour la charger et la réinitialiser.

En principe, si l'outil électrique ne fonctionne pas après avoir inséré la batterie rechargeable, la batterie doit être branchée sur le chargeur. Les affichages de la batterie et du chargeur fourniront alors des informations sur l'état de la batterie.

À basse température, le travail peut se poursuivre à puissance réduite.

TRANSPORT DES BATTERIES AU LITHIUM

La batterie lithium ion est susceptible d'être concernée par la législation concernant les marchandises dangereuses.

Le transport de ces batteries doit être réalisé conformément aux dispositions et réglementations en vigueur au niveau local, national et international.

- L'utilisateur peut transporter les batteries par la route sans dispositions supplémentaires.
- Le transport commercial des batteries Lithion-ion par des tierces parties est soumis aux réglementations relatives aux marchandises dangereuses. Les préparatifs du transport et le transport doivent être effectués exclusivement par des personnes ayant reçu une formation adéquate, et le processus doit être accompagné par les experts correspondants.

Lors du transport des batteries :

- Assurez-vous que les bornes des batteries sont protégées et isolées afin d'empêcher tout court-circuit.
- Veiller à la bonne fixation du pack de batterie pour éviter tout mouvement dans l'emballage.
- Ne transportez pas une batterie qui serait fendue ou qui fuirait.

Demandez conseil au transporteur pour de plus amples informations.

ENTRETIEN

Utiliser uniquement des accessoires ECHO et des pièces de rechange ECHO. Si vous devez remplacer des composants qui n'ont pas été décrits, veuillez contacter un de nos agents du service clientèle ECHO (consulter notre liste de contact pour les services et la garantie).

Au besoin, une vue éclatée du produit peut être commandée. Veuillez indiquer le type de machine inscrit sur l'étiquette ainsi que les six chiffres du numéro y figurant et commander le schéma auprès de votre agent du service clientèle local ou directement à : YAMABIKO CORPORATION 1-7-2 Suehirocho, Ohme, Tokyo 198-8760, Japan.

SYMBOLES



Alerte de sécurité



Lisez et comprenez toutes les instructions avant d'utiliser le produit, respectez tous les avertissements et toutes les instructions de sécurité.



Utilisation à l'intérieur uniquement



Fusible à action différée 5A



Outil de Classe II, isolation double



Les produits électriques hors d'usage ne doivent pas être jetés avec les ordures ménagères. Recyclez-les par l'intermédiaire des structures disponibles. Contactez les autorités locales ou votre distributeur pour vous renseigner sur les conditions de recyclage.



Cet outil est conforme à l'ensemble des normes réglementaires du pays de l'UE où il a été acheté.

Les signaux et mots suivants sont destinés à indiquer le niveau de risque associé au produit :

⚠ DANGER

Imminence d'un danger qui, si l'on n'y prend garde, peut entraîner la mort ou des blessures graves.

⚠ AVERTISSEMENT

Situation potentiellement dangereuse qui, si l'on n'y prend garde, peut entraîner la mort ou des blessures graves.

⚠ ATTENTION

Situation potentiellement dangereuse qui, si l'on n'y prend garde, peut entraîner des blessures moyennes ou légères.

ATTENTION

Sans symbole d'alerte de sécurité

Indique une situation pouvant entraîner des dommages matériels.



TECHNISCHE DATEN

AKKULADEGERÄT

ECBC-58VEU/ECBC-58VUK

Seriennummer (ECBC-58VEU)	33000901000001 - 33000901999999
Seriennummer (ECBC-58VUK)	33001001000001 - 33001001999999
Elektrische Spannung	51,1V, 58V maximal
Nenneingangsspannung	220-240 V
Schnellladedauer (2,0 Ah)	30 minutes
Schnellladedauer (4,0 Ah)	60 minutes
Schnellladestrom (2,0 Ah)	4A
Schnellladestrom (4,0 Ah)	5A
Ladedauer bei 58 V/2,0 Ah	40 mins
Ladedauer bei 58 V/4,0 Ah	65 mins
Gewicht nach EPTA-Verfahren 01/2003	1,8 kg



WARNUNG!

Lesen Sie alle Sicherheitshinweise und Anweisungen. Versäumnisse bei der Einhaltung der Sicherheitshinweise und Anweisungen können elektrischen Schlag, Brand und/oder schwere Verletzungen verursachen.

Bewahren Sie alle Sicherheitshinweise und Anweisungen für die Zukunft auf.

SICHERHEITSVORSCHRIFTEN

Entsorgen Sie benutzte Akkus nicht im Hausabfall oder durch Verbrennen. ECHO-Vertriebspartner bieten an, alte Akkus zum Schutz unserer Umwelt wieder herzustellen.

Mit diesem Ladegerät können nur die folgenden Akkus geladen werden:

Akku	Akkutyp	Volt Gleichstrom	Kapazität	Akkubezeichnung
ECBP-58V20	Li-Ion	58V	2,0 Ah	1x14
ECBP-58V40	Li-Ion	58V	4,0 Ah	2x14

Versuchen Sie nicht, mit diesem Ladegerät nicht-wiederaufladbare Batterien zu laden.

Lagern Sie den Akku nicht zusammen mit Metallgegenständen (Kurzschlussrisiko).

In den Batteriebereich des Ladegeräts dürfen keine Metallteile eindringen (Gefahr eines Kurzschlusses).

Öffnen Sie niemals Akkus oder Ladegeräte und bewahren Sie beides nur in trockenen Räumen auf. Halten Sie das Gerät jederzeit trocken.

Die Batterieklemmen des Ladegeräts werden von der Stromversorgung gespeist. Berühren Sie das Werkzeug nicht mit leitfähigen Gegenständen.

Laden Sie niemals einen beschädigten Akkupack auf. Mit einem neuen ersetzen.

Prüfen Sie vor der Nutzung Gerät, Kabel und Stecker auf Schäden oder Materialermüdung. Reparaturen sollten nur von dem autorisierten Kundendienst durchgeführt werden.

Dieses Gerät ist nicht zur Verwendung durch Personen (einschließlich Kindern) mit eingeschränkten physischen, sensorischen oder mentalen Fähigkeiten, oder mangelnder Erfahrung und Wissen vorgesehen, es sei denn, sie werden durch eine Person, die für ihre Sicherheit verantwortlich ist, beaufsichtigt oder erhalten von solch einer Person Anweisungen zum Gebrauch des Geräts.

Sie sollten während der Benutzung des Geräts beaufsichtigt werden. Kinder dürfen das Gerät nicht nutzen, reinigen oder damit spielen, und wenn das Gerät nicht in Betrieb ist, sollte es außerhalb ihrer Reichweite aufbewahrt werden.

WEITERE SICHERHEITSHINWEISE ZUM AKKU



WARNUNG!

Um die durch einen Kurzschluss verursachte Gefahr eines Brandes, von Verletzungen oder Produktbeschädigungen zu vermeiden, tauchen Sie das Werkzeug, den Wechselakku oder das Ladegerät nicht in Flüssigkeiten ein und sorgen Sie dafür, dass keine Flüssigkeiten in die Geräte und Akkus eindringen. Korrodierende oder leitfähige Flüssigkeiten, wie Salzwasser, bestimmte Chemikalien und Bleichmittel oder Produkte, die Bleichmittel enthalten, können einen Kurzschluss verursachen.



BESTIMMUNGSGEMÄSSE VERWENDUNG

Dieses ECHO-Ladegerät lädt 58 V-ECHO-Lithium-Ionen-Akkus.

Nutzen Sie das Gerät nicht für andere als die angegebenen Zwecke.

MACHEN SIE SICH MIT IHREM PRODUKT VERTRAUT

Siehe Seite 12.

1. Rotes LED
2. Grünes LED
3. Anschluss an den Akku
4. Befestigungslöcher
5. Kabelhalter
6. Akku
7. Verschluss

AUFLADEN DES AKKUPACKS

Die Akkupacks werden in einem niedrigen Ladezustand geliefert, um mögliche Probleme zu vermeiden. Sie sollten den Akku daher laden bis die grüne LED auf der Vorderseite des Ladegeräts aufleuchtet.

HINWEIS: Wenn das rote Licht blinkt, wird entweder der Akku geprüft oder es besteht ein Temperaturproblem.

Wenn das rote Licht weniger als 5 Sekunden lang blinkt, wird der Akku geprüft. Wenn das rote Licht länger als 5 Sekunden blinkt, besteht entweder niedrige Spannung oder ein Temperaturproblem.

Bei niedriger Spannung lädt das Ladegerät den Akku langsam. Dieser Prozess kann einige Zeit dauern (bis zu 30 Minuten). Bei Temperaturproblemen schützt das Ladegerät den Akku und wartet, bis der Akku ausreichend abgekühlt ist, um mit dem Laden zu beginnen. Dies kann bis zu fünf Stunden dauern.

LADUNG

Laden Sie mit diesem Ladegerät nur 58 V-ECHO-Lithium-Ionen-Akkus. Stellen Sie sicher, dass es sich bei der Stromversorgung um normale Haushaltsspannung handelt (220-240V, 50/60 Hz, nur Wechselstrom). Vergewissern Sie sich, dass die Sperrlaschen auf beiden Seiten des Akkus richtig eingerastet sind und der Akku einwandfrei fixiert ist, bevor Sie mit dem Aufladen beginnen.

1. Schließen Sie das Ladegerät ans Stromnetz an.
2. Setzen Sie den Akku in das Ladegerät ein, indem Sie die Rippen des Akkus mit den Rillen des Ladegeräts ausrichten.
3. Schieben Sie den Akku ein, so dass die Kontakte des Akkus und die Kontakte des Ladegeräts sich berühren.

HINWEIS: Nachdem der Ladevorgang abgeschlossen ist, leuchtet die LED grün weiter, bis der Akku aus dem Ladegerät entfernt oder das Ladegerät vom Stromnetz getrennt wird. Der Akku fühlt sich während des Ladevorgangs etwas warm an. Das ist normal und stellt kein Problem dar. Setzen Sie das Ladegerät und den Akkupack nicht extremer Hitze oder Kälte aus. Die Akkus funktionieren am besten bei normaler Raumtemperatur.

HINWEIS: Ladegerät und Akku sollten an einem Ort verwendet werden, an dem die Temperatur über 10°C

aber unter 38°C liegt.

4. Trennen Sie nachdem die Akkus vollständig aufgeladen wurden das Ladegerät von der Stromversorgung und entnehmen Sie sie. Drücken Sie zum Entfernen des Akkus aus dem Ladegerät die Sperrlaschen an beiden Seiten des Ladegeräts.

AKKU ZU WARM

Wenn Sie ein Gerät im Dauerbetrieb verwenden, erwärmt sich der Akku. Sie sollten einen heißen Akkupack für ca. 30 Minuten abkühlen lassen, bevor Sie ihn wieder aufladen.

HINWEIS: Der Akku wird nur bei einem längeren Einsatz des Geräts warm. Unter normalen Einsatzbedingungen tritt keine Erwärmung auf. Informationen zum normalen Aufladen von Akkus finden Sie unter LADEN VON AKKUS. Wenn das Ladegerät Ihren Akku unter normalen Umständen nicht auflädt, senden Sie sowohl den Akku als auch das Ladegerät zur Überprüfung der elektrischen Funktionen zu einem ECHO-Servicecenter ein.

AKKU ZU KALT

Falls die Temperatur des Akkus unter dem normalen Temperaturbereich liegen sollte, beginnt die rote LED zu blinken und die grüne LED ist ausgeschaltet. Sobald sich die Temperatur des Akkus auf 0°C erhöht, beginnt das Ladegerät automatisch mit dem Ladevorgang.

LED-FUNKTIONEN

Betriebsart	Akku eingesetzt	Grüne Farbe	Rote Farbe
Evaluierung/ Temperaturproblem	Ja	Aus	Blinken
Ladung	Ja	Blinken	Aus
Vollständiges Laden/ Energiesparen	Ja	An	Aus
Defekt	Ja	Aus	An
Eingeschaltet	Nein	Aus	Aus

AKKU-SCHUTZSYSTEM

ECHO 58 V-Lithium-Ionen-Akkus sind mit Funktionen ausgestattet, die die Lithium-Ionen-Zellen schützen und die Lebensdauer des Akkus maximieren. Wenn das Gerät während der Nutzung anhält, lösen Sie den Auslöser, um das Gerät zurückzusetzen und den Betrieb wieder aufzunehmen. Wenn das Gerät weiterhin nicht funktioniert, muss der Akku geladen werden.



WARNUNG!

Wenn während des Ladens keine Leuchtdiode leuchtet, nehmen Sie den Akku aus dem Ladegerät, um eine Beschädigung des Ladegeräts zu vermeiden. Setzen Sie keinen anderen Akku ein. Schicken Sie das Ladegerät und den Akku zwecks Service oder Ersatz zu einem ECHO-Servicecenter ein.

LI-ION-AKKUS

Der wiederaufladbare Akku ist teilweise geladen. Die LED auf dem Akku gibt den Ladestand an.

Der optimale Temperaturbereich zum Laden ist Akku ist 10 bis 38° C.

Wenn der wiederaufladbare Akku längere Zeit nicht genutzt wird, schaltet er sich in den Ruhezustand.

Wenn der wiederaufladbare Akku vollständig entladen ist, schaltet er sich automatisch ab (eine Tiefenentladung ist nicht möglich).

Unter extremen Bedingungen könnte die Innentemperatur des Akkus zu hoch steigen. Wenn dies geschieht, schaltet sich der Akku ab.

Legen Sie den Akku zum Laden auf das Ladegerät und setzen sie ihn zurück.

Falls das elektrisch betriebene Werkzeug nach dem Einsetzen des wiederaufladbaren Akkus nicht funktioniert, sollte im Allgemeinen der Akku in das Ladegerät eingesetzt werden. Die Anzeigen auf Akku und Ladegerät geben dann Aufschluss über den Zustand des Akkus.

Bei niedrigen Temperaturen kann die Arbeit bei verringerter Ausgangsspannung fortgesetzt werden.

TRANSPORT VON LITHIUM-IONEN-AKKUS

Der Lithium-Ionen Akku unterliegt der Gesetzgebung für gefährliche Waren.

Der Transport dieses Akkus muss in Übereinstimmung mit den örtlichen, nationalen und internationalen Bestimmungen und Vorschriften erfolgen.

- Der Benutzer darf die Akkus auf der Straße ohne weitere Anforderungen transportieren.
- Der kommerzielle Transport von Lithium-Ionen-Akkus durch Dritte unterliegt den Gefahrgutvorschriften. Die Transportvorbereitungen und der Transport dürfen ausschließlich von angemessen ausgebildeten Personen durchgeführt werden, und der Vorgang muss von den entsprechenden Experten begleitet werden.

Beim Transport von Akkus:

- Stellen Sie sicher, dass die Akkupole geschützt und isoliert sind, um Kurzschlüsse zu verhindern.
- Vergewissern Sie sich, dass der Akku in der Verpackung gegen Verrutschen und Wackeln gesichert ist.
- Beschädigte oder auslaufende Akkus dürfen nicht transportiert werden.

Befragen Sie Ihre Transportfirma nach weiteren Informationen.

WARTUNG UND PFLEGE

Verwenden Sie nur Zubehör und Ersatzteile von ECHO. Sollten Komponenten ersetzt werden, die noch nicht beschrieben wurden, wenden Sie sich bitte an einen unserer ECHO-Kundendienstmitarbeiter (siehe unsere Liste der Garantie-/Service-Adressen).

Bei Bedarf kann eine Einzelteildarstellung des Geräts bestellt werden. Bitte geben Sie den Maschinentyp als auch die sechsstellige Nr. auf dem Etikett an und bestellen Sie

die Zeichnung bei Ihren örtlichen Kundendienstmitarbeitern oder direkt bei: YAMABIKO CORPORATION 1-7-2 Suehirocho, Ohme, Tokyo 198-8760, Japan.

SYMBOLE



Sicherheitswarnung



Lesen und verstehen Sie alle Anweisungen, bevor Sie das Produkt benutzen, befolgen Sie alle Warnungen und Sicherheitsanweisungen.



Nicht im freien verwenden



Träge Sicherung 5 A



Klasse II Werkzeug, Doppelisolierung



Elektrische Geräte sollten nicht mit dem übrigen Müll entsorgt werden. Bitte entsorgen Sie diese an den entsprechenden Entsorgungsstellen. Wenden Sie sich an die örtliche Behörde oder Ihren Händler, um Auskunft über die Entsorgung zu erhalten.



Dieses Gerät entspricht allen gesetzlichen Normen des Landes der Europäischen Union, in dem es gekauft wurde.

Die folgenden Signalwörter und –bedeutungen sollen den mit diesem Produkt verbundenen Risikograd veranschaulichen:

GEFAHR

Weist auf eine unmittelbare gefährliche Situation hin, die, falls nicht vermieden, zu Tod oder ernsthafter Verletzung führen kann.

WARNUNG

Weist auf eine mögliche gefährliche Situation hin, die, falls nicht vermieden, zu Tod oder ernsthafter Verletzung führen kann.

VORSICHT

Weist auf eine mögliche gefährliche Situation hin, die, falls nicht vermieden, zu einer leichten oder mittleren Verletzung führen kann.

VORSICHT

Ohne Sicherheitswarnsymbol

Bezeichnet eine Situation die zu Sachbeschädigungen führen kann.



DATOS TÉCNICOS

CARGADOR DE PILAS

ECBC-58VEU/ECBC-58VUK

EN
FR
DE
ES
IT
NL
PT
DA
SV
FI
NO
RU
PL
CS
HU
RO
LV
LT
ET
HR
SL
SK
BG
UK
TR

Número de serie (ECBC-58VEU)	33000901000001 - 33000901999999
Número de serie (ECBC-58VUK)	33001001000001 - 33001001999999
Tensión	51,1V, 58V máxima
Tensión nominal de entrada	220-240 V
Tiempo de carga rápida (2,0 Ah)	30 minutos
Tiempo de carga rápida (4,0 Ah)	60 minutos
Corriente de carga rápida (2,0 Ah)	4A
Corriente de carga rápida (4,0 Ah)	5A
Tiempo de carga de la batería con 58 V / 2,0 Ah	40 mins
Tiempo de carga de la batería con 58 V / 4,0 Ah	65 mins
Peso conforme al procedimiento EPTA 01/2003	1,8 kg



ADVERTENCIA!

Lea todas las advertencias de peligro e instrucciones. El incumplimiento de las advertencias e instrucciones puede provocar descargas eléctricas, incendios y/o lesiones graves.

Conserve estas advertencias e instrucciones para poder consultarlas posteriormente.

INSTRUCCIONES DE SEGURIDAD

Al desechar baterías usadas, no deben tirarse con los residuos domésticos ni quemarse. Los distribuidores de ECHO se ofrecen a recuperar baterías viejas para proteger el medioambiente.

Solo se pueden cargar las siguientes baterías con este cargador:

Batería	Tipo de celdas	Tensión CC (voltios)	Capacidad	Número de celdas
ECBP-58V20	Li-ion	58V	2,0 Ah	1x14
ECBP-58V40	Li-ion	58V	4,0 Ah	2x14

No intente cargar baterías no recargables con este cargador.

No almacene las baterías junto con objetos de metal (riesgo de cortocircuito).

No está permitida la introducción de ninguna pieza metálica en la sección de baterías del cargador (riesgo de cortocircuito).

Nunca abra los paquetes de baterías ni los cargadores, y guárdelos únicamente en espacios secos. Mantenga secos estos componentes en todo momento.

Las fijaciones para baterías del cargador reciben alimentación de la fuente de alimentación. No toque la herramienta con objetos conductores.

Nunca cargue una batería dañada. Reemplace la batería con una batería nueva.

Antes de su uso, compruebe el producto, el cable y el enchufe en busca de posibles daños o desgaste de los materiales. Las reparaciones sólo se llevarán a cabo por agentes de servicio autorizados.

Este aparato no deberá ser utilizado por personas (incluyendo niños) con discapacidades físicas, sensoriales o mentales, o falta de experiencia y conocimiento, a menos que una persona responsable por su seguridad les supervise o les indique las instrucciones del uso del aparato.

Se deben supervisar durante el uso del producto. Los niños no pueden utilizar, limpiar ni jugar con el producto, que deberá permanecer fuera de su alcance cuando no esté siendo utilizado.

ADVERTENCIAS DE SEGURIDAD DE LA BATERÍA ADICIONAL



ADVERTENCIA!

Para reducir el riesgo de incendio, lesion personales y daños al producto debido a un cortocircuito, no sumerja nunca la herramienta, el paquete de baterías o el cargador en líquido ni permita que fluya un fluido dentro de ellos. Los fluidos corrosivos o conductivos, como el agua de mar, ciertos productos químicos industriales y blanqueadores o lejías que contienen, etc., pueden causar un cortocircuito.



USO PREVISTO

Este cargador ECHO permite la carga de baterías de iones de litio ECHO de 58 V.

No utilice el producto de ningún otro modo diferente al establecido para su uso normal.

CONOZCA SU PRODUCTO

Véase la página 12.

1. LED roja
2. LED verde
3. Conexión a la batería
4. Orificios de sujeción
5. Retenedor de cable
6. Batería
7. Cierre

CARGA DE LA BATERÍA

Las baterías se envían en un estado de carga baja para evitar posibles problemas. Por tanto, debería cargarlas hasta que el LED verde de la parte frontal del cargador se ilumine.

NOTA: Si la luz roja parpadea, se está procediendo a la comprobación de la batería o se ha producido un problema relacionado con la temperatura.

Si la luz roja parpadea durante menos de 5 segundos, se está procediendo a la comprobación de la batería. Si la luz roja parpadea durante más de 5 segundos, la tensión es baja o se ha producido un problema relacionado con la temperatura.

Si la tensión es baja, el cargador cargará la batería lentamente. Este proceso puede durar algún tiempo (hasta 30 minutos). En caso de que se produzca un problema relacionado con la temperatura, el cargador protegerá la batería y esperará a que la batería se enfríe lo suficiente antes de iniciar la carga. Este proceso puede durar hasta 5 horas.

CARGANDO

Utilice este cargador únicamente para cargar baterías de iones de litio ECHO de 58 V. Controle que la tensión de la red sea de 220-240V, 50/60Hz CA únicamente (corriente doméstica normal). Antes de iniciar la carga, compruebe que las lengüetas de bloqueo que se encuentran a ambos lados de la batería se acoplan correctamente y que la batería está bien fijada en el cargador.

1. Conecte el cargador a la fuente de alimentación.
2. Coloque la batería en el cargador, alineando las nervaduras de la batería con las ranuras del cargador.
3. Inserte la batería para asegurarse de que los contactos de la batería encajan adecuadamente con los contactos del cargador.

NOTA: Una vez finalizada la carga, el indicador LED verde permanecerá encendido hasta que se extraiga la batería del cargador o hasta que el cargador se haya desconectado de la fuente de alimentación. La batería estará caliente al tacto durante la carga. Esto es normal y no es señal de problema alguno. No coloque el cargador ni la batería en una zona de extremo calor o frío. Funcionarán mejor a temperatura ambiente.

NOTA: El cargador y la batería deberán colocarse en un lugar donde la temperatura sea superior a 10°C, pero inferior a 38°C.

4. Cuando las baterías estén completamente cargadas, desconecte el cargador de la fuente de alimentación y extraiga la batería. Para retirar la batería del cargador, presione las lengüetas de bloqueo que hay a ambos lados de la batería.

BATERÍA DEMASIADO CALIENTE

Si utiliza la herramienta de forma continua, la batería se calienta. En este caso, debe dejar que se enfríe durante unos 30 minutos antes de cargarla nuevamente.

NOTA: la batería se calienta únicamente cuando se utiliza la herramienta de forma prolongada. Esto no se produce en condiciones normales de uso. Consulte el apartado CARGA DE BATERÍAS para saber cómo realizar la recarga normal de las baterías. Si el cargador no carga la batería en circunstancias normales, devuelva la batería y el cargador a un centro de servicio de ECHO para realizar una revisión eléctrica.

BATERÍA

Si la batería está por debajo del rango normal de temperatura, el LED rojo empezará a parpadear y el LED verde estará apagado. Cuando la batería se caliente a una temperatura de más de 0°C, el cargador se iniciará automáticamente en modo de carga.

FUNCIONES DE LOS LED

Modo	Batería insertada	Color verde	Color rojo
Comprobación / problema de temperatura	Sí	Apagado	Parpadeo
Cargando	Sí	Parpadeo	Apagado
Carga completa / ahorro de energía	Sí	Encendido	Apagado
Problema	Sí	Apagado	Encendido
Con alimentación	No	Apagado	Apagado

CARACTERÍSTICAS DE PROTECCIÓN DE LA BATERÍA

Las baterías de iones de litio ECHO de 58 V están diseñadas con funciones que protegen las celdas de iones de litio y maximizan la vida útil de las baterías. Si el producto se detiene durante el uso, suelte el gatillo para reiniciar y reanudar el funcionamiento. Si el producto sigue sin funcionar, tendrá que recargar la batería.



ADVERTENCIA!

Si no se enciende ningún indicador durante la carga, retire la batería del cargador para no dañarlo. No coloque otra batería. Devuelva el cargador y la batería a un centro de servicio de ECHO para su reparación o sustitución.

BATERÍAS LI-ION

Las baterías recargables están parcialmente cargadas. El LED de la batería indica el estado de carga.

La temperatura óptima para la carga de la batería se sitúa entre 10°C y 38°C.

Si no se utiliza durante periodos de tiempo prolongados, la batería recargable pasará al estado no operativo.

Cuando esté totalmente descargada, la batería recargable se desactivará automáticamente (no es posible una descarga en profundidad).

Bajo circunstancias extremas, la temperatura interna de la batería podría ser demasiado elevada. Si esto sucede, la batería se apagará.

Coloque la batería en el cargador para cargarla y reiniciela.

Por norma general, si la herramienta eléctrica no funciona después de insertar la batería recargable, la batería se deberá conectar al cargador. Los testigos luminosos de la batería y el cargador proporcionarán información acerca del estado de la batería.

Con temperaturas bajas, el funcionamiento puede continuar con un rendimiento reducido.

TRANSPORTE DE BATERÍAS DE LITIO

La batería de ión-litio está sujeta a la legislación sobre mercancías peligrosas.

El transporte de las baterías se tiene que realizar conforme a las provisiones y regulaciones locales, nacionales e internacionales.

- El usuario puede transportar las baterías por carretera sin requisitos adicionales.
- El transporte comercial de baterías de ion-litio por parte de terceros está sujeto a las regulaciones de bienes peligrosos. La preparación del transporte y el transporte sólo deben ser realizados por personal con la formación adecuada y el proceso debe ser supervisado por los correspondientes expertos.

Al transportar baterías:

- Asegúrese de que los terminales de contacto de la batería están protegidos y aislados para evitar cortocircuitos.
- Compruebe que la batería esté asegurada dentro del embalaje para que no se dañe con el movimiento.
- No transporte baterías que tengan grietas o fugas.

Consulte a la empresa de transporte para obtener más asesoramiento.

MANTENIMIENTO

Utilice exclusivamente accesorios ECHO y piezas de recambio ECHO. Si es necesario sustituir algún componente que no se haya descrito, contacte con nuestro agente de servicio de ECHO (ver nuestra lista de direcciones de garantía/mantenimiento).

Si fuera necesario, se puede solicitar una vista ampliada del producto. Determine el tipo de máquina junto con el n.º de seis dígitos de la etiqueta y solicite el plano en su centro de servicio o directamente en: YAMABIKO CORPORATION 1-7-2 Suehirocho, Ohme, Tokyo 198-8760, Japan.

SÍMBOLOS



Advertencia



Lea y comprenda todas las instrucciones antes de manipular el producto, respete las advertencias y las instrucciones de seguridad.



Sólo para uso en interiores

T5.0A



Fusible de acción retardada 5A



Herramienta de tipo II, doble aislamiento



Los productos eléctricos de desperdicio no deben desecharse con desperdicios caseros. Por favor recíclelos donde existan dichas instalaciones. Compruebe con su autoridad local o minorista para reciclar.



Esta herramienta responde a todas las normas reglamentarias del país de la UE donde se ha comprado.

Lo siguientes símbolos y sus significados pretenden explicar los niveles de riesgo asociados a este producto.

⚠ PELIGRO

Indica una situación potencialmente peligrosa que, de no evitarse, puede ocasionar la muerte o heridas de gravedad.

⚠ ADVERTENCIA

Indica una situación peligrosa que, de no evitarse, puede ocasionar la muerte o heridas de gravedad.

⚠ ADVERTENCIA

Indica una situación potencialmente peligrosa que, de no evitarse, puede ocasionar heridas leves.

ADVERTENCIA

Sin símbolo de alerta de seguridad

Indica una situación que puede causar daños en las cosas.



DATI TECNICI

CARICATORE BATTERIA

ECBC-58VEU/ECBC-58VUK

Numero seriale (ECBC-58VEU)	33000901000001 - 33000901999999
Numero seriale (ECBC-58VUK)	33001001000001 - 33001001999999
Voltaggio	51,1V, 58V massima
Tensione nominale di ingresso	220-240 V
Ricarica rapida (2,0 Ah)	30 minutes
Ricarica rapida (4,0 Ah)	60 minutes
Corrente per la ricarica rapida (2,0 Ah)	4A
Corrente per la ricarica rapida (4,0 Ah)	5A
Tempo di ricarica della batteria con 58 V / 2,0 Ah	40 mins
Tempo di ricarica della batteria con 58 V / 4,0 Ah	65 mins
Peso determinato con procedura EPTA 01/2003	1,8 kg



AVVERTENZA!

Leggere tutte le avvertenze di sicurezza e le istruzioni. La mancata osservanza di tutte le istruzioni potrà causare scosse elettriche, incendi e/o gravi lesioni personali.

Conservare le presenti avvertenze ed istruzioni per poterle consultare in seguito.

NORME DI SICUREZZA

Non smaltire i gruppi batteria utilizzatit tra i rifiuti domestici né bruciarli. I distributori ECHO offrono la raccolta delle batterie usate per proteggere l'ambiente.

Con questo caricatore si possono caricare solo le seguenti batterie:

Batteria	Tipo di cella	Volt CC	Capacità	Numero celle
ECBP-58V20	Litio	58V	2,0 Ah	1x14
ECBP-58V40	Litio	58V	4,0 Ah	2x14

Non tentare di usare questo caricatore insieme alle batterie non ricaricabili.

Non conservare la batteria insieme a degli oggetti metallici (rischio di corto circuito).

Nessuna parte metallica deve entrare nella sezione batteria del caricatore (rischio di corto circuiti).

Non forzare mai l'apertura della batteria o dei caricatori. Conservare solo in ambienti asciutti. Mantenere sempre all'asciutto.

I morsetti batteria del caricatore sono alimentati dalla rete elettrica. Non toccare con oggetti conduttori.

Non caricare mai una batteria danneggiata. Sostituirlo con uno nuovo.

Prima dell'uso verificare che il prodotto, il cavo e la spina non presentino danni o affaticamento del materiale. Eventualmente parti danneggiate devono essere controllate e riparate da un tecnico.

Questo dispositivo non andrà utilizzato da persone (compreso bambini) con capacità fisiche, sensoriali o mentali ridotte o non abilitate ad utilizzare il prodotto e meno che non siano supervisionate ed abbiano ricevuto le istruzioni necessarie per utilizzare il prodotto da una persona responsabile per la loro sicurezza.

Costoro devono essere sorvegliati durante l'utilizzo del prodotto. I bambini non devono utilizzare, pulire o giocare con il prodotto che, quando non è in uso, deve essere tenuto lontano dalla loro portata.

AVVERTENZE AGGIUNTIVE PER LA SICUREZZA DELLA BATTERIA



AVVERTENZA!

Per ridurre il rischio d'incendio, di lesioni o di danni al prodotto causati da corto circuito, non immergere mai l'utensile, la batteria ricaricabile o il carica batterie in un liquido e non lasciare mai penetrare alcun liquido all'interno dei dispositivi e delle batterie. I fluidi corrosivi o conduttori come acqua salata, alcuni agenti chimici, agenti candeggianti o prodotti contenenti agenti candeggianti potrebbero provocare un corto circuito.





UTILIZZO RACCOMANDATO

Questo caricatore ECHO carica le batterie agli ioni di litio da 58 V ECHO.

Non usare il prodotto in alcun altro modo se non quello d'uso normale stabilito.

FAMILIARIZZARE CON IL PRODOTTO

vedere pagina 12.

1. LED rosso
2. LED verde
3. Connessione alla batteria
4. Fori di fissaggio
5. Dispositivo di blocco cavo
6. Batteria
7. Linguetta

RICARICA DELLA BATTERIA

I gruppi batteria per questo apparecchio vengono venduti con una carica bassa per prevenire eventuali problemi. I gruppi andranno perciò ricaricati fino a che il LED verde sulla parte anteriore del caricatore non si accenderà.

NOTA: La spia rossa lampeggiante indica che la batteria è in corso di valutazione o che sussiste un problema di temperatura.

Se la spia rossa lampeggia per meno di 5 secondi, sta valutando la batteria. Se lampeggia per più di 5 secondi, sussiste un problema di tensione bassa o di temperatura.

Nel caso di tensione bassa il caricatore carica la batteria lentamente. Il processo può richiedere del tempo (fino a 30 minuti). Nel caso di un problema di temperatura, il caricatore protegge la batteria attendendo che si raffreddi a sufficienza prima di iniziare il caricamento. Il processo può potenzialmente durare fino a 5 ore.

SOTTO CARICA

Caricare con questo caricatore solo le batterie agli ioni di litio da 58 V ECHO. Accertarsi che l'alimentazione erogata dal normale impianto domestico sia di 220-240V, 50/60Hz, solo AC. Accertarsi che le linguette di blocco poste ai lati della batteria si innestino correttamente e che la batteria sia adeguatamente fissata nel caricatore prima di avviare le operazioni.

1. Collegare il caricatore all'alimentazione.
2. Collocare la batteria nel caricabatteria, allineando le nervature della batteria rispetto alle scanalature del caricabatteria.
3. Far scivolare il gruppo batterie all'interno del caricatore assicurandosi che i contatti del gruppo batterie siano correttamente collegati al caricatore.

NOTA: Quando le batterie saranno state completamente ricaricate, il LED verde rimarrà acceso fino a quando il gruppo batterie non sarà stato scollegato dal caricatore o fino a quando il caricatore non sarà stato scollegato dall'alimentazione. Il gruppo batterie si surriscaldierà leggermente mentre è in carica. Ciò è normale e non costituisce un problema. Non posizionare il caricatore e il gruppo batterie in una zona estremamente calda o fredda. Il caricatore funzionerà meglio a temperatura ambiente.

NOTA: Il caricatore e il gruppo batterie dovranno essere posizionati in un luogo nel quale la temperatura è superiore ai 10°C e inferiore ai 38°C.

4. Quando le batterie saranno state completamente ricaricate, scollegare il caricatore dall'alimentazione e rimuovere il gruppo batterie. Per rimuovere il gruppo batterie dal caricatore, premere le linguette di blocco situate ai lati della batteria.

EN
FR
DE
ES
IT
NL
PT
DA
SV
FI
NO
RU
PL
CS
HU
RO
LV
LT
ET
HR
SL
SK
BG
UK
TR

BATTERIA TROPPO

Quando un apparecchio viene utilizzato in continuo, la batteria si riscalda. Se la batteria è calda, è necessario lasciarla raffreddare per 30 minuti circa prima di ricaricarla.

NOTA: La batteria si scalda soltanto in caso di utilizzo prolungato dell'apparecchio. Ciò non si verifica in condizioni di utilizzo normali. Consultare il capitolo CARICAMENTO DELLA BATTERIA per la normale ricarica delle batterie. Se il caricatore non ricarica la batteria nelle normali condizioni, portare sia la batteria sia il caricatore a un centro assistenza ECHO per le verifiche elettriche.

BATTERIA TROPPO

Se il gruppo batterie si trova a una temperatura inferiore a quella ambiente, il LED rosso inizierà a lampeggiare e il LED verde si spegnerà. Quando il gruppo batterie si raffredderà raggiungendo i 0°C, il caricatore inizierà automaticamente a caricare in modalità di carica veloce.

FUNZIONI DEI LED

Modalità	Batteria inserita	Colore verde	Colore rosso
Valutazione/ Problema di temperatura	Sì	Spenta	Lampeggio
Sotto carica	Sì	Lampeggio	Spenta
Caricamento completo/ Risparmio energia	Sì	Accesa	Spenta
Problema	Sì	Spenta	Accesa
Alimentazione	No	Spenta	Spenta

CARATTERISTICHE PROTEZIONE BATTERIA

Le batterie agli ioni di litio da 58 V ECHO sono concepite con funzioni che proteggono le celle al litio e massimizzano la durata delle batterie stesse. Se il prodotto smette di funzionare durante l'utilizzo, rilasciare il grilletto per ripristinarlo e poi riprendere l'utilizzo. Se il prodotto continua a non funzionare, la batteria dev'essere ricaricata.





AVVERTENZA!

Se durante la fase di ricarica non vi sono spie accese, rimuovere la batteria dal caricabatteria per evitare di danneggiare quest'ultimo. Non inserire un'altra batteria. Portare il caricatore e la batteria a un centro assistenza ECHO per la riparazione o la sostituzione.

BATTERIE AGLI IONI DI LITIO

Le batterie ricaricabili sono parzialmente cariche. Il LED sulla batteria indica lo stato di carica.

La temperatura ottimale di ricarica della batteria è compresa tra 10°C e 38°C.

Se non viene utilizzata per lunghi periodi, la batteria ricaricabile passa in modalità non operativa.

Quando è completamente scarica, la batteria ricaricabile si spegne automaticamente (non è possibile la scarica profonda).

In circostanze estreme, la temperatura interna della batteria potrebbe diventare troppo alta. Se ciò accade, la batteria si spegne.

Mettere la batteria nel caricabatterie per caricarla e ripristinarla.

Come principio generale, se l'utensile elettrico non funziona dopo l'introduzione della batteria ricaricabile, allora la batteria deve essere inserita nel caricabatterie. I display della batteria e del caricabatterie forniranno informazioni sulla condizione della batteria.

A basse temperature il lavoro può continuare a potenza ridotta.

TRASPORTO BATTERIE AL LITIO

La batteria agli ioni di litio è soggetta a legislazione sui materiali pericolosi.

Il trasporto delle batterie deve avvenire nel rispetto delle disposizioni e delle normative locali, nazionali e internazionali.

- L'operatore può trasportare batterie su strada senza dover sottostare a ulteriori normative.
- Il trasporto commerciale delle batterie agli ioni di litio da parte di terzi è soggetto ai regolamenti sulle merci pericolose. La preparazione per il trasporto e il trasporto sono esclusivamente da portare a termine da persone che abbiano ricevuto adeguate istruzioni in materia e il procedimento deve essere accompagnato da esperti in materia.

Durante il trasporto delle batterie:

- Assicurarsi che i terminali dei contatti della batteria siano protetti e isolati per prevenire corto circuiti.
- Assicurarsi che la batteria sia fissata per evitarne il movimento dentro l'imballaggio.
- Non trasportare batterie rotte o che perdono liquidi.

Consultare la ditta produttrice per eventuali ulteriori consigli.

MANUTENZIONE

Usare solo accessori e parti di ricambio ECHO. In caso di sostituzione di componenti che non sono stati descritti, rivolgersi a uno degli agenti di assistenza ECHO (consultare la lista degli indirizzi per garanzia/assistenza).

Se necessario si può ordinare una vista esplosa del prodotto. Indicare il tipo di macchina e il codice a 6 cifre stampati sulla targhetta e ordinare il disegno presso l'agente assistenza di zona oppure direttamente a: YAMABIKO CORPORATION 1-7-2 Suehirocho, Ohme, Tokyo 198-8760, Japan.

SIMBOLI



Avvertenza



Leggere e comprendere tutte le istruzioni prima di mettere in funzione il prodotto, seguire tutte le istruzioni e le avvertenze di sicurezza.



Solo per utilizzo interno



Fusibile ritardato da 5 A



Utensile di Classe II, isolamento doppio



I prodotti elettrici non devono essere smaltiti con i rifiuti domestici. Vi sono strutture per smaltire tali prodotti. Informarsi presso il proprio Comune o rivenditore di sicurezza per smaltire adeguatamente tali rifiuti.



Questo apparecchio è conforme a tutte le norme vigenti nel paese dell'UE in cui è stato acquistato.

Le parole e i messaggi di avvertimento spiegano i livelli di rischio associato con il prodotto.

⚠ PERICOLO

Indica una situazione pericolosa che, se non evitata attentamente, potrà causare gravi lesioni alla persona o morte.

⚠ AVVERTENZA

Indica una situazione potenzialmente pericolosa che, se non evitata attentamente, potrà causare gravi lesioni alla persona o morte

⚠ ATTENZIONE

Indica una situazione potenzialmente pericolosa che, se non evitata attentamente, potrà causare lesioni minori o moderate alla persona.

ATTENZIONE

Senza simbolo di allerta di sicurezza

Indica una situazione che potrà risultare in gravi danni a cose.



TECHNISCHE GEGEVENS

ACCULADER

ECBC-58VEU/ECBC-58VUK

Serienummer (ECBC-58VEU)	33000901000001 - 33000901999999
Serienummer (ECBC-58VUK)	33001001000001 - 33001001999999
Spanning	51,1V, 58V maximum
Nominale ingangsspanning	220-240 V
Snellaadtijd (2,0 Ah)	30 minutes
Snellaadtijd (4,0 Ah)	60 minutes
Snellaadstroom (2,0 Ah)	4A
Snellaadstroom (4,0 Ah)	5A
Laadtijd accu bij 58 V/2,0 Ah	40 mins
Laadtijd accu bij 58 V/4,0 Ah	65 mins
Gewicht volgens EPTA-procedure 01/2003	1,8 kg

EN
FR
DE
ES
IT
NL
PT
DA
SV
FI
NO
RU
PL
CS
HU
RO
LV
LT
ET
HR
SL
SK
BG
UK
TR



WAARSCHUWING!

Lees alle veiligheidswaarschuwingen en instructies. Wanneer niet de waarschuwingen en instructies niet opvolgt, kan dit leiden tot elektrische schok en/of ernstig letsel.

Bewaar deze waarschuwingen en voorschriften zorgvuldig om ze ook later te kunnen inzien.

VEILIGHEIDVOORSCHRIFTEN

Gooi gebruikte accu's niet weg met het huishoudelijk afval of verbrand ze niet. ECHO-distributeurs nemen oude accu's terug ter bescherming van ons milieu.

De volgende accupakketten kunnen met deze lader worden opgeladen:

Accu	Celtype	DC Volt	Vermogen	Aantal cellen
ECBP-58V20	Li-ion	58V	2,0 Ah	1x14
ECBP-58V40	Li-ion	58V	4,0 Ah	2x14

Laad geen niet-oplaadbare accu's op met deze oplader.

Bewaar de accu niet samen met metalen voorwerpen (gevaar van kortsluiting).

Er mogen geen metalen onderdelen in het oplaaddeel van de oplader worden ingevoerd i.v.m. kortsluitingsrisico.

Accu's of laders mogen nooit worden opengemaakt en dienen uitsluitend in droge ruimten te worden bewaard. Te allen tijde droog houden.

De accuklemmen van de lader worden gevoed door de netvoeding. Raak het gereedschap niet aan met geleidende voorwerpen.

Een beschadigde accu mag nooit worden opgeladen. Vervang het met een nieuwe.

Controleer voor gebruik product, kabel en stekker op eventuele schade of materiaalmoetheid. Herstellingen mogen uitsluitend door een geautoriseerde onderhoudsagent worden uitgevoerd.

Dit apparaat is niet geschikt voor gebruik door personen (met inbegrip van kinderen) met verminderde fysieke, zintuigelijke of mentale vermogens of gebrek aan ervaring of kennis, tenzij zij onder toezicht staan door een persoon die verantwoordelijk is voor hun veiligheid of voldoende instructie ontvingen omtrent het gebruik van het apparaat.

Wanneer zij het product gebruiken dient er toezicht te zijn. Kinderen mogen het product niet gebruiken, reinigen of ermee spelen. Het product dient wanneer het niet wordt gebruikt buiten het bereik van kinderen worden bewaard.

EXTRA WAARSCHUWINGEN BATTERIJVEILIGHEID



WAARSCHUWING!

Voorkom brand, persoonlijk letsel of materiële schade door kortsluiting en dompel het gereedschap, de wisselaccu en het laadtoestel niet onder in vloeistoffen en waarborg dat geen vloeistoffen in de apparaten en accu's kunnen dringen. Corrosieve of geleidende vloeistoffen zoals zout water, bepaalde chemicaliën, bleekmiddelen of producten die bleekmiddelen bevatten, kunnen een kortsluiting veroorzaken.



VOORGESCHREVEN GEBRUIK

Deze ECHO-lader is geschikt voor het opladen van 58V ECHO lithium-ion accu's.

Gebruik dit product niet anders dan zoals vermeld onder normaal gebruik.

KEN UW PRODUCT

Zie pagina 12.

1. Rode led
2. Groene led
3. Aansluiting voor het accupak
4. Bevestigingsgaten
5. Snoerhouder
6. Accu
7. Knipsluiting

EEN ACCU OPLADEN

Accupacks worden verzonden in een lage laadtoestand om mogelijke problemen te voorkomen. Daarom moeten ze worden opgeladen tot de groene LED aan de voorkant van de lader oplicht.

OPMERKING: Als het rode lampje knippert, wordt de accu geëvalueerd of is er een probleem met de temperatuur.

Als het rode lampje minder dan 5 seconden knippert, wordt de accu geëvalueerd. Als het rode lampje langer dan 5 seconden knippert, heeft het een lage spanning of een temperatuurprobleem.

Bij een lage spanning laadt de lader de accu langzaam op. Dit proces kan enige tijd duren (tot 30 minuten). Als er een temperatuurprobleem is, zal de lader de accu beschermen en wachten tot de accu voldoende is afgekoeld om te beginnen met laden. Dit proces kan mogelijk tot 5 uur duren.

BEZIG MET LADEN

Laad alleen 58V ECHO lithium-ionbatterijpakketten op met deze oplader. Gebruik het laadapparaat alleen voor 220-240V, 50/60Hz wisselspanning (de normale netspanning in woonhuizen). Zorg dat de vergrendellippen aan beide zijden van het accupak goed naar binnen gaan en dat het accupak goed vastzit voordat u met laden begint.

1. Verbind de lader met de stroombron.
2. Steek het accupak in het laadapparaat en let er daarbij op dat de groeven van het accupak precies over de ribbels van het laadapparaat komen.
3. Schuif het accupack in om ervoor te zorgen dat de contacten op het accupack goed met de contacten in de accu verbonden zijn.

OPMERKING: Nadat de accu volledig is opgeladen, zal de groene LED op de lader blijven branden tot het accupack uit de lader werd verwijderd of de verbinding van de lader met de stroomvoorziening werd verbroken. Het accupack zal lichtjes warm aanvoelen tijdens het opladen. Dit is normaal en wijst niet op een probleem. Plaats de lader en het accupack niet op een extreem warme of koude plaats. Ze werken het best bij normale kamertemperatuur.

OPMERKING: De lader en het accupack worden het best bewaard op een plaats waar de temperatuur hoger is dan 10°C maar lager dan 38°C.

4. Wanneer de accu volledig is opgeladen, trekt u de lader uit de wandcontactdoos en verwijdert u het accupack. Hiertoe drukt u op de vergrendellippen aan weerszijden van het accupack en trekt u het accupack uit het laadapparaat.

ACCUPAK TE HEET

Wanneer u een apparaat lang achtereen gebruikt, wordt het accupack warm. Als het accupack warm is, laat u het eerst ongeveer 30 minuten afkoelen voordat u begint met opladen.

OPMERKING: een accupack wordt alleen warm als gereedschap lang achter elkaar wordt gebruikt. Onder normale gebruiksomstandigheden gebeurt dat niet. Raadpleeg HET BATTERIJPAKKET OPLADEN voor het normaal opladen van de accu's. Als de lader onder normale omstandigheden het batterijpakket niet oplaadt, moet u zowel het batterijpakket als de lader terugbrengen naar het dichtstbijzijnde ECHO-servicecentrum voor een elektrische controle.

ACCUPAK TE KOUD

Als het accupack zich onder het normale temperatuurbereik bevindt, zal de rode LED beginnen knippen en de groene LED zal uitdoven. Wanneer de accu opwarmt tot een temperatuur boven de 0°C, zal de lader automatisch de oplaadmodus opstarten.

LED-FUNCTIES

Modus	Pakket ingevoerd	Groene kleur	Rode kleur
Evaluatie/ temperatuurprobleem	Ja	Uit	Knippen
Bezig met laden	Ja	Knippen	Uit
Volledig opladen/ enegiezuinig	Ja	Aan	Uit
Probleem	Ja	Uit	Aan
Gevoed	Nee	Uit	Uit

BESKYTTELSE AF BATTERIET

ECHO 58V lithium-ionbatterijen hebben functionaliteit die de lithium-ion-cellen beschermen en de levensduur van de accu maximaliseren. Als het product stopt tijdens gebruik, laat de trekkerhandgreep dan los om het product te resetten en het werk te hervatten. Als het product nog steeds niet werkt dan moet de accu worden opgeladen.



WAARSCHUWING!

Als er geen enkel lampje brandt tijdens het laden, dient u het accupak uit het laadapparaat te nemen om te voorkomen dat dit beschadigd wordt. Steek geen ander accupak in het apparaat. Breng de lader en accu naar een ECHO-servicecentrum voor onderhoud of vervanging.

LI-ON-ACCU'S

De oplaadbare accu's zijn gedeeltelijk opgeladen. De led op de accu geeft de laadtoestand aan.

De optimale temperatuur voor het laden van de accu ligt tussen 10°C en 38°C.

Als de oplaadbare accu gedurende langere tijd niet wordt gebruikt, schakelt hij over naar de rusttoestand.

Wanneer de accu helemaal leeg is, schakelt hij automatische uit (diepe ontlading is niet mogelijk).

Onder extreme omstandigheden kan de interne temperatuur van de batterij te hoog worden. Als dit gebeurt, schakelt de accu uit.

Plaats de accu op de lader om hem op te laden en te resetten.

Als algemeen principe geldt: als het elektrische gereedschap niet werkt als de oplaadbare accu is geplaatst, dan moet de accu in de lader worden gestoken. De displays van de accu en de lader geven vervolgens informatie over de conditie van de accu.

Bij lage temperaturen kunnen de werkzaamheden bij een lagere output worden voortgezet.

LITHIUMBATTERIJEN TRANSPORTEREN

De lithium-ionaccu is onderworpen aan de wetgeving inzake gevaarlijke stoffen.

Vervoer van de accu's vindt plaats volgens plaatselijke, nationale en internationale voorwaarden en regelgeving.

- De gebruiker kan de batterijen via de weg transporteren zonder bijkomende vereisten.
- Commercieel vervoer van lithium-ionaccu's door derde partijen is onderhevig aan regelgeving voor gevaarlijke stoffen. De voorbereidingen voor het transport en het transport zelf mag uitsluitend worden uitgevoerd door personeel dat vakkundig werd opgeleid en het proces moet worden begeleid door overeenkomstige experts.

Tijdens het vervoeren van accu's:

- Zorg ervoor dat de batterijcontactterminals beschermd en geïsoleerd zijn om kortsluiting te voorkomen.
- Zorg ervoor dat de accu niet kan verschuiven binnen de verpakking.
- Transporteer geen accues die lekken of gebarsten zijn.

Overleg met het transportbedrijf voor verder advies.

ONDERHOUD

Gebruik alleen accessoires en reserveonderdelen van ECHO. Als er onderdelen vervangen moeten worden die niet beschreven zijn, neem dan contact op met een van

onze ECHO-onderhoudsvertegenwoordigers (zie onze lijst van garantie-/onderhoudsadressen).

Indien nodig kunt u een onderdelenoverzicht van het product bestellen. Bestel de afdruk, onder vermelding van het producttype en het 6-cijferige nummer op het etiket, bij uw plaatselijke onderhoudsvertegenwoordiger of rechtstreeks bij: YAMABIKO CORPORATION 1-7-2 Suehirocho, Ohme, Tokyo 198-8760, Japan.

SYMBOLEN



Waarschuwing



Lees en begrijp alle instructies voor u het product bedient, volg alle waarschuwingen en veiligheidsinstructies.



Uitsluitend voor binnenshuis gebruik

T5.0A

Zekering van 5 A met vertraging



Klasse II-apparaat, dubbele isolatie



Elektrisch afval mag niet samen met ander huishoudafval worden weggegooid. Gelieve te recycleren indien de mogelijkheid bestaat. Neem contact op met uw lokaal bestuur of handelaar om advies te krijgen over recycling.



Dit apparaat voldoet aan alle geldende normen van Lid-Staat van de Europese Unie waar het werd gekocht.

De volgende signaalwoorden en betekenissen zijn bedoeld om de gevaarniveaus die met het product zijn verbonden, te verklaren:

⚠ GEVAAR

Wijst op een gevaarlijke situatie die, als ze niet wordt voorkomen, dodelijk kan zijn of ernstige verwondingen kan veroorzaken.

⚠ WAARSCHUWING

Wijst op een mogelijks gevaarlijke situatie die, als ze niet wordt voorkomen, dodelijk kan zijn of ernstige verwondingen kan veroorzaken.

⚠ LET OP

Wijst op een mogelijks gevaarlijke situatie die, als ze niet wordt voorkomen, kleine of middelmatige verwondingen kan veroorzaken.

LET OP

Zonder veiligheidswaarschuwingssymbool

Wijst op een situatie die kan leiden tot materiële schade.



DADOS TÉCNICOS

CARREGADOR DA BATERIA

ECBC-58VEU/ECBC-58VUK

Número de série (ECBC-58VEU)	33000901000001 - 33000901999999
Número de série (ECBC-58VUK)	33001001000001 - 33001001999999
Voltagem	51,1V, 58V máximo
Voltagem de entrada nominal	220-240 V
Tempo de carregamento rápido (2,0 Ah)	30 minutos
Tempo de carregamento rápido (4,0 Ah)	60 minutos
Corrente de carregamento rápido (2,0 Ah)	4A
Corrente de carregamento rápido (4,0 Ah)	5A
Tempo de carregamento da bateria com 58 V/2,0 Ah	40 mins
Tempo de carregamento da bateria com 58 V/4,0 Ah	65 mins
Peso de acordo com o Procedimento EPTA 01/2003	1,8 kg



ADVERTÊNCIA!

Leia todos os avisos de segurança e todas as instruções. O facto de não seguir os avisos e as instruções pode conduzir a choque eléctrico, fogo e/ou lesão grave.

Conserve estas advertências e instruções para que possa consultá-las mais tarde.

INSTRUÇÕES DE SEGURANÇA

Não deite fora baterias usadas juntamente com o lixo doméstico nem queimando-as. Os Distribuidores ECHO estão disponíveis para recolher baterias velhas, para proteger o meio-ambiente.

Só as unidades de bateria que se seguem podem ser carregadas com este carregador:

Bateria	Tipo de célula	Volts CC	Capacidade	Número de células
ECBP-58V20	lões de lítio	58V	2,0 Ah	1x14
ECBP-58V40	lões de lítio	58V	4,0 Ah	2x14

Não tente carregar baterias não recarregáveis com este carregador.

Não guarde o conjunto de baterias juntamente com objectos metálicos (risco de curto-circuito).

Não deve ser permitida a entrada de peças metálicas na secção da bateria do carregador (risco de curto-circuito).

Nunca force a abertura de unidades de baterias nem de carregadores e guarde apenas em divisões secas. Mantenha sempre seco.

Os grampos de bateria do carregador são alimentados pela fonte de alimentação elétrica. Não toque na ferramenta com objetos condutores.

Nunca dê carga a um conjunto de baterias danificado. Substitua-o por um novo.

Antes de utilizar, verifique o produto, o cabo e a ficha para identificar sinais de danos ou desgaste do material. A máquina só deve ser reparada por um técnico especializado.

Este aparelho não foi feito para ser utilizado por pessoas (incluindo crianças) com reduzidas capacidades físicas, sensoriais ou mentais ou falta de experiência e conhecimento, a não ser que passem a ter supervisão ou instruções relativas à utilização do aparelho por uma pessoa responsável pela sua segurança.

Devem ser supervisionados durante a utilização do produto. As crianças não deverão utilizar, limpar ou brincar com o produto; quando o produto não estiver em utilização, deverá ser mantido guardado em segurança fora do alcance das crianças.

AVISOS DE SEGURANÇA ADICIONAIS DAS BATERIAS



ADVERTÊNCIA!

Para evitar o risco de incêndio, de feridas ou de danificação do produto causado por um curto-circuito, não imerja a bateria intercambiável ou o carregador em líquidos e assegure-se de que líquidos não penetrem nos aparelhos ou nas baterias. Líquidos corrosivos ou condutivos como água salgada, determinadas substâncias químicas ou produtos que contenham branqueadores podem causar um curto-circuito.



USO PREVISTO

Este carregador ECHO carrega unidades de bateria de íões de lítio ECHO de 58 V.

Não utilize o produto de formas diferentes da descrição da utilização normal.

CONHEÇA O SER APARELHO

Ver a página 12.

1. LED vermelho
2. LED verde
3. Ligação à bateria
4. Furos de fixação
5. Fixador de cabo
6. Bateria
7. Lingueta

CARGA DA BATERIA

As baterias são enviadas num estado de carga baixa para evitar eventuais problemas. Por conseguinte, deverá carregar as baterias até que o LED verde na frente do carregador se acenda.

NOTA: Se a luz vermelha piscar, indica a avaliação da bateria ou um problema de temperatura.

Se a luz vermelha piscar durante menos de 5 segundos, indica a avaliação da bateria. Se piscar durante mais de 5 segundos, indica baixa voltagem ou um problema de temperatura.

No caso de baixa voltagem, o carregador carregará a bateria lentamente. Este processo pode demorar algum tempo (até 30 minutos). No caso de um problema de temperatura, o carregador protege a bateria e aguarda até que a bateria arrefeça o suficiente para começar a carregar. Este processo pode demorar, potencialmente, até 5 horas.

EM CARGA

Carregue as unidades de bateria de íões de lítio ECHO de 58 V exclusivamente com este carregador. Certifique-se de que a alimentação é de 220-240V, 50/60Hz, CA unicamente (alimentação doméstica normal). Certifique-se de que as linguetas de bloqueio situadas nos lados da bateria ficam correctamente inseridas e que a bateria está bem fixada antes de começar a carga.

1. Conecte o carregador à fonte de alimentação.
2. Insira a bateria no carregador alinhando as nervuras da bateria com as ranhuras do carregador.
3. Insira a bateria para assegurar-se que os contactos da bateria encaixam adequadamente com os contactos do carregador.

NOTA: Uma vez finalizada a carga, o indicador LED verde permanecerá aceso até que se extraia a bateria do carregador ou até que o carregador se tenha desligado da fonte de alimentação. A bateria tornar-se-á ligeiramente mais quente ao toque durante o carregamento. Este aquecimento é normal e não significa nenhuma avaria. Não coloque o carregador e a bateria numa área de extremo calor ou frio. Funcionarão melhor à temperatura ambiente normal.

NOTA: O carregador e a bateria devem ser colocados num local em que a temperatura seja superior a 10°C mas inferior a 38°C.

4. Quando as baterias estiverem totalmente carregadas, desligue o carregador da fonte de alimentação e retire a bateria. Para retirar a bateria do carregador, carregue nas linguetas de bloqueio situadas nos lados da bateria.

BATERIA DEMASIADO QUENTE

Quando utilizar uma ferramenta de maneira contínua, a bateria aquece. Quando a bateria está quente, deve deixá-la arrefecer durante cerca de 30 minutos antes de a recarregar.

NOTA: A bateria aquece unicamente em caso de utilização prolongada da ferramenta. Isto não acontece em condições normais de utilização. Consulte CARREGAR A BATERIA para obter o processo de recarregamento normal das baterias. Se o carregador não carregar a unidade de bateria em circunstâncias normais, devolva o carregador e a unidade de bateria a um centro de assistência técnica ECHO para proceder à verificação elétrica.

BATERIA DEMASIADO FRIA

Se a bateria estiver abaixo do intervalo normal de temperatura, o LED vermelho começará a piscar e o LED verde estará desligado. Quando a bateria aquece para uma temperatura superior a 0°C, o carregador começará automaticamente o modo de carregamento.

FUNÇÕES DO LED

Modo	Unidade inserida	Cor verde	Cor vermelha
Avaliação/ problema de temperatura	Sim	Apagada	A piscar
Em carga	Sim	A piscar	Apagada
Carga completa/ poupança de energia	Sim	Acesa	Apagada
Problema	Sim	Apagada	Acesa
Ligado	Não	Apagada	Apagada

CARACTERÍSTICAS DE PROTECÇÃO DA BATERIA

As baterias de íões de lítio ECHO de 58 V foram concebidas com funcionalidades que protegem as células de íões de lítio e maximizam a vida da bateria. Se o produto parar durante a utilização, liberte o gatilho para reiniciar e retome a utilização. Se o produto mesmo assim não funcionar, a bateria precisa de ser recarregada.



ADVERTÊNCIA!

Se nenhuma luz acender durante a carga, retire a bateria do carregador para evitar danificá-lo. Não insira outra bateria. Devolva o carregador e a bateria a um centro de assistência técnica ECHO para serem reparados ou substituídos.

BATERIAS DE ÍONS DE LÍTIO

As baterias recarregáveis estão parcialmente carregadas. O LED na bateria indica o estado da carga.

A temperatura mais adequada para carregamento da bateria é entre 10°C e 38°C.

Se não for utilizada por períodos de tempo prolongados, a bateria recarregável irá passar para o estado de não utilização.

Quando já não tem carga utilizável, a bateria recarregável desliga-se automaticamente (a descarga total não é possível).

Sob circunstâncias extremas, a temperatura interna da bateria pode ficar muito elevada. Se isso acontecer, a bateria desliga-se.

Ponha a bateria no carregador para receber carga e reinicie a bateria.

Como princípio geral, se a ferramenta eléctrica não trabalhar depois de introduzir a bateria recarregável, então a bateria deverá ser posta no carregador. Os indicadores na bateria e no carregador dão informação sobre o estado da carga da bateria.

Em temperaturas baixas, o trabalho pode continuar em intensidade reduzida.

TRANSPORTE DE BATERIAS DE LÍTIO

A bateria de íão de lítio está sujeita à legislação de mercadorias perigosas.

O transporte dessas baterias tem de ser feito de acordo com as disposições e os regulamentos locais, nacionais e internacionais.

- O utilizador pode transportar as baterias por estrada sem requisitos adicionais.
- O transporte comercial de baterias de íões de lítio por terceiros está sujeito à regulamentação de Mercadorias Perigosas. A preparação do transporte e o transporte apenas devem ser realizados por pessoal com a formação adequada e o processo deve ser supervisionado pelos especialistas correspondentes.

Quando transportar baterias:

- Assegure-se que os terminais de contacto da bateria estão protegidos e isolados para evitar curto-circuitos.
- Utilize materiais de embalagem para se certificar de que o conjunto de baterias está acondicionado de forma segura, contra movimentos ou quedas.
- Não transporte baterias que estejam rachadas ou com fugas.

Confirme com a empresa de envio para mais conselhos.

MANUTENÇÃO

Utilize apenas acessórios ECHO e sobresselentes ECHO. Se for necessário substituir componentes que não foram descritos, entre em contacto com um dos nossos agentes de assistência técnica ECHO (consulte a nossa lista de moradas de assistência técnica/garantia).

Se necessário, pode ser encomendado um diagrama mostrando o produto em perspetiva ampliada. Indique o tipo de máquina conforme impresso, bem como o número de 6 dígitos no rótulo e encomende o diagrama junto dos nossos agentes locais de assistência técnica, ou faça o pedido directamente para: YAMABIKO CORPORATION 1-7-2 Suehirocho, Ohme, Tokyo 198-8760, Japan.

SÍMBOLOS



Aviso



Leia e compreenda todas as instruções antes de manipular o produto, respeite os alertas e as instruções de segurança.



Só para uso em interiores



Fusível temporizado de 5A



Ferramenta de tipo II, duplo isolamento



Os aparelhos eléctricos antigos não devem ser eliminados juntamente com o lixo doméstico. Recicle onde existem instalações para o efeito. Verifique com as suas Autoridades Locais ou revendedor para obter informações sobre reciclagem.



Esta ferramenta obedece a todas as normas regulamentares do país da UE onde foi comprada.

As seguintes palavras de sinal e significados destinam-se a explicar os níveis de risco associados a este produto:

⚠ PERIGO

Indica uma situação perigosa iminente, que, se não evitada, poderá resultar em morte ou ferimentos graves.

⚠ ADVERTÊNCIA

Indica uma situação potencialmente perigosa, que, se não evitada, poderá conduzir à morte ou graves lesões.

⚠ ADVERTÊNCIA

Indica uma situação potencialmente perigosa, que, se não evitada, poderá resultar em pequenas ou moderadas lesões.

ADVERTÊNCIA

Sem símbolo de alerta de segurança

Indica uma situação que pode resultar em danos de propriedade.

TEKNISKE DATA

BATTERIOPLADER

ECBC-58VEU/ECBC-58VUK

Serienummer (ECBC-58VEU)	33000901000001 - 33000901999999
Serienummer (ECBC-58VUK)	33001001000001 - 33001001999999
Spænding	51,1V, 58V max
Nominel indgangsspænding	220-240 V
Lynopladingstid (2,0 Ah)	30 minutes
Lynopladingstid (4,0 Ah)	60 minutes
Lynladerstrøm (2,0 Ah)	4A
Lynladerstrøm (4,0 Ah)	5A
Batteriopladingstid med 50 V/2,0 Ah	40 mins
Batteriopladingstid med 50 V/4,0 Ah	65 mins
Vægt i henhold til EPTA-procedure 01/2003	1,8 kg



ADVARSEL!

Alle sikkerhedsadvarsler og alle anvisninger skal læses. Manglende overholdelse af advarselne og anvisningerne kan medføre elektrisk stød, brand og/eller alvorlige personskader.

Gem vejledningen med advarsler og anvisninger til senere opslag.

SIKKERHEDSREGLER

Brugte batterier må ikke bortskaffes som husholdningsaffald eller afbrændes. ECHO's forhandlere tilbyder at modtage gamle batterier for at beskytte miljøet.

Kun de følgende batteripakker kan oplades med denne lader:

Batteri	Celletype	Volt jævnstrøm	Kapacitet	Cellenummer
ECBP-58V20	Li-ion	58V	2,0 Ah	1x14
ECBP-58V40	Li-ion	58V	4,0 Ah	2x14

Forsøg ikke at oplade ikke genopladelige batterier med denne lader.

Opbevar ikke batteripakken sammen med metalgenstande (risiko for kortslutning).

Ingen metaldele må komme ind i batterisektionen af denne lader (risiko for kortslutning).

Åbn aldrig batteripakker eller ladere. De må kun opbevares under tørre forhold. Skal altid holdes tørre.

Batteriklemmerne på denne lader strømforinsyns fra lysnettet. Berør ikke værktøjet med ledende genstande.

Oplad aldrig et beskadiget batterisæt. Udskift med en ny.

Kontroller inden brug produkt, kabel og stik for evt. skader eller materialetræthed. Dele der er beskadiget bør kun repareres hos et

autoriseret værksted.

Dette produkt er ikke beregnet til at blive brugt af personer (herunder børn) med nedsatte fysiske, sensoriske eller mentale evner, eller med manglende erfaring og viden, med mindre disse personer er blevet vejledt eller instrueret i brugen af produktet af en person, der er ansvarlig for disse personers sikkerhed.

De skal være under opsyn under brug af produktet. Børn må aldrig bruge, rengøre eller lege med produktet. Når produktet ikke er i brug, skal det opbevares uden for børns rækkevidde.

YDERLIGERE SIKKERHEDSADVARSLER OM BATTERI



ADVARSEL!

For at undgå risiko for brand, kvæstelser eller beskadigelse af produktet forårsaget af kortslutning må værktøjet, batteripakken eller opladeren ikke nedsænkes i vand. Sørg ligeledes for, at der ikke trænger væske ind i enhederne og batterierne. Korroderende eller ledende væsker, f.eks. saltvand, bestemte kemikalier, blegestoffer eller produkter, som indeholder blegestoffer, kan forårsage kortslutning.

TILTÆNKT ANVENDELSESFORMÅL

Denne ECHO-lader oplader 58 V ECHO lithium-ion-batteripakker.

Brug ikke dette produkt på anden måde end det, der er angivet som normal brug.

KEND PRODUKTET

Se side 12.

1. Rødt LED-lys
2. Grønt LED-lys
3. Batteriets forbindelsessted
4. Huller til fastgørelse
5. Ledningsholder
6. Batteri
7. Låsemekanisme

BATTERIOPLADNING

Batterier leveres svagt opladet for at forebygge evt. problemer. Derfor skal de oplades, til den grønne LED foran på opladeren lyser.

BEMÆRK: Hvis det røde lys blinker, er det enten en vurdering af batteriet, eller også er der et temperaturproblem. Hvis det røde lys blinker i mindre end 5 sekunder, vurderer det batteriet. Hvis det blinker rødt i mere end 5 sekunder, er der enten tale om lav spænding eller et problem med temperatur.

I tilfælde af lav spænding vil laderen oplade batteriet langsomt. Denne proces kan tage et stykke tid (op til 30 minutter). I tilfælde af et temperaturproblem vil laderen beskytte batteriet og vente, til batteriet er tilstrækkelig køligt til at begynde opladning. Denne proces kan potentielt tage op til 5 timer.

UNDER OPLADNING

Oplad kun 58 V ECHO lithium-ion batteripakker med denne lader. Undersøg om strømforsyningen nu også er 220-240 volt, 50/60Hz, udelukkende vekselstrøm (strøm til almindelig privat brug). Kontrollér, at låsetappene på siden af batteriet går ordentligt i hak, og at batteriet sidder godt fast, inden det oplades.

1. Tilslut opladeren til lysnettet.
2. Sæt batteriet i opladeren med batteriribberne ud for opladerens riller.
3. Skub batteriet ind, så det kommer i ordentlig kontakt med kontakterne i opladeren.

BEMÆRK: Når opladningen er færdig, bliver den grønne LED ved med at lyse, til batteriet er taget ud af opladeren, eller til opladeren ikke længere er sluttet til lysnettet. Batteriet bliver en smule varmt at røre ved under opladning. Det er normalt og ikke tegn på driftsfejl. Hverken oplader eller batteri må anbringes på steder med ekstrem varme eller kulde. De fungerer bedst ved normal rumtemperatur.

BEMÆRK: Oplader og batteri bør anbringes på et sted, hvor temperaturen er højere end 10°C men lavere end 38°C.

4. Når batteriet er helt opladet, skal man trække opladerens stik ud af lysnetkontakten og udtage batteriet. Tryk på låsetappene på batteriets sider, og tag batteriet ud af opladeren.

BATTERI FOR VARMT

Når værktøjet eller redskabet anvendes i vedvarende drift, bliver batteriet varmt. Et varmt batteri skal lægges til afkøling i ca. 30 minutter inden genopladning.

BEMÆRK: batteriet bliver kun varmt, hvis værktøjet eller redskabet anvendes i længere tid. Det sker ikke ved almindelig brug og drift. Der henvises til OPLADNING AF BATTERIPAKKEN for normal genopladning af batterier. Hvis opladeren ikke oplader din batteripakke under normale omstændigheder, skal du returnere både batteripakken og opladeren til et autoriseret ECHO serviceværksted til elektrisk kontrol.

BATTERI FOR KOLDT

Hvis batteriet er koldere end det normale temperaturområde, begynder den røde LED at blinke, og den grønne LED slukker. Så snart batteriet er opvarmet til en temperatur højere end 0°C, vil opladeren automatisk starte den hurtige lademodus.

LED-FUNKTIONER

Indstilling	Pakke indsat	Grøn farve	Rød farve
Vurder/ Temperaturproblem	Ja	Slukket	Blink
Under opladning	Ja	Blink	Slukket
Fuld opladning/ Energibesparelse	Ja	Tændt	Slukket
Problem	Ja	Slukket	Tændt
Strømtilført	Nej	Slukket	Slukket

EIGENSCHAPPEN VAN DE BATTERIJBESCHERMING

ECHO 58 V lithium-ion-batterier er designet med funktioner, der beskytter lithium-ion-celler og maksimerer batteriets levetid. Hvis produktet stopper under brug, skal aftrækkeren frigøres for at nulstille og genoptage driften. Hvis produktet stadig ikke fungerer, skal batteriet genoplades.

ADVARSEL!

Hvis ingen af lampene lyser under opladningen, skal batteriet tages ud for ikke at ødelægge opladeren. Der må ikke indsættes noget andet batteri. Returner opladeren og batteriet til det nærmeste ECHO servicecenter for service eller udskiftning.

LI-ION-BATTERIER

De genopladelige batterier er delvis opladet. LED'en på batteriet angiver status for opladning.

Den optimale temperatur for opladning af batteriet er mellem 10°C og 38°C.

Hvis det genopladelige batteri ikke bruges i længere tid, skifter det til ikke driftsmæssig tilstand.

Når det genopladelige batteri er fuldt opladet, slår det automatisk fra (dybdeafledning ikke mulig).



Under ekstreme forhold kan batteriets interne temperatur blive for høj. Hvis dette forekommer, lukker batteriet ned. Anbring batteriet på laderen for at oplade og nulstille det. Hvis elværktøjet ikke fungerer efter isætning af det genopladelige batteri, skal batteriet generelt tilsluttes til laderen. Displays på batteri og lader giver derefter oplysninger om batteriets tilstand. Ved lave temperaturer kan arbejdet forsættes med nedsat effekt.

TRANSPORT AF LITHIUM-BATTERIER

Lithium-ion-batteriet er omfattet af lovgivningen om farligt gods.

Transport af de batterier skal foretaget i overensstemmelse med lokale, nationale og internationale forskrifter og forordninger.

- Brugeren kan transportere batterierne på offentlig vej uden yderligere krav.
- Kommerciel transport af lithium-ion-batterier foretaget af tredjeparter er underlagt forordninger om farligt gods. Forberedelse af transport og selve transporten må kun forestås af behørigt uddannet personale, og processen skal ledsages af relevante fagfolk.

Ved transport af batterier:

- Kontrollér, at batteriets kontaktklemmer er beskyttet og isoleret for at forebygge kortslutning.
- Sørg for, at batteripakken er sikret mod bevægelse inden i emballagen.
- Undlad at transportere batterier med revner eller utætheder.

Rådfør dig desuden hos speditøren.

VEDLIGEHODELSE

Brug kun ECHO-tilbehør og ECHO-reservedele. Hvis komponenter skal udskiftes, men ikke er blevet beskrevet, så kontakt et af vores ECHO servicecentre (se vores liste over garanti-/serviceadresser).

Om nødvendigt kan der bestilles en eksploderet vising af produktet. Angiv den trykte maskintype såvel som det sekscifrede nummer på mærkaten, og bestil tegningen på det lokale servicecenter eller direkte på adressen: YAMABIKO CORPORATION 1-7-2 Suehirocho, Ohme, Tokyo 198-8760, Japan.

SYMBOLER



Sikkerheds Varsel



Alle vejledninger skal læses og forstås, inden produktet benyttes; følg alle advarsler og sikkerhedsinstrukser.



Kun til indendørs brug

T5.0A

Tidsforskydningsikring 5A



Klasse II-værktøj, dobbelt-isoleret



Elektriske affaldsprodukter bør ikke afskaffes sammen med husholdningsaffald. Genbrug venligst hvor faciliteterne tillader dette. Tjek med din lokale kommune eller forhandler for genbrugsråd.



Dette redskab overholder alle lovkrav og standarder i det EU-land, hvor det er købt.

Formålet med nedenstående signalord og betydninger er at tydeliggøre risikoniveauet i forbindelse med produktet:

FARE

Indikerer en meget farlig situation, som hvis ikke undgås, kan føre til alvorlige skader og i værste fald døden.

ADVARSEL

Indikerer en potentielt farlig situation, som hvis ikke undgås, kan føre til alvorlige skader og i værste fald døden.

PAS PA

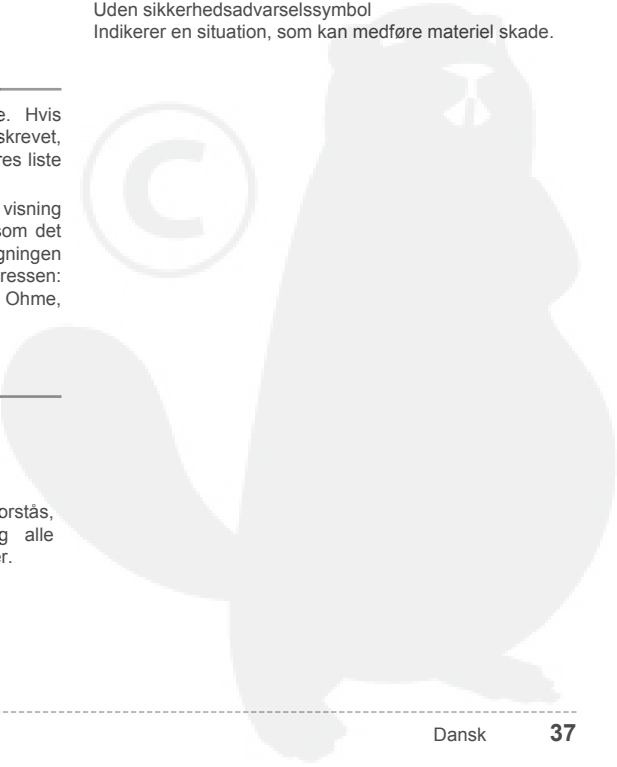
Indikerer en potentielt farlig situation, som hvis ikke undgås, kan føre til mindre eller moderate skader.

PAS PA

Uden sikkerhedsadvarselssymbol

Indikerer en situation, som kan medføre materiel skade.

EN
FR
DE
ES
IT
NL
PT
DA
SV
FI
NO
RU
PL
CS
HU
RO
LV
LT
ET
HR
SL
SK
BG
UK
TR



TEKNISKA UPPGIFTER

BATTERILADDARE

ECBC-58VEU/ECBC-58VUK

Serienummer (ECBC-58VEU)	33000901000001 - 33000901999999
Serienummer (ECBC-58VUK)	33001001000001 - 33001001999999
Spänning	51,1V, 58V max
Nominell ingångsspänning	220-240 V
Snabb laddningstid (2,0 Ah)	30 minutes
Snabb laddningstid (4,0 Ah)	60 minutes
Snabb laddningsström (2,0 Ah)	4A
Snabb laddningsström (4,0 Ah)	5A
Batteriladdningstid med 58 V/2,0 Ah	40 mins
Batteriladdningstid med 58 V/4,0 Ah	65 mins
Vikt enligt EPTA-förfarandet 01/2003	1,8 kg



VARNING!

Läs alla säkerhetsvarningar och alla instruktioner. Om du inte följer varningarna och anvisningarna kan du orsaka elektrisk stöt, brand och allvarlig skada.

Spara dessa varningar och instruktioner för senare behov.

SÄKERHETSFÖRESKRIFTER

Kasta inte förbrukade batterier i hushållssoporna eller genom att bränna dem. ECHO Distributors erbjuder sig att ta hand om gamla batterier för att skydda vår miljö.

Endast följande batteripaket kan laddas med denna laddare:

Batteri	Celltyp	DC-spänning	Kapacitet	Cellnummer
ECBP-58V20	Li-ion	58V	2,0 Ah	1x14
ECBP-58V40	Li-ion	58V	4,0 Ah	2x14

Försök inte ladda icke-laddningsbara batterier med denna laddare.

Förvara inte batteripaketet tillsammans med metallföremål (risk för kortslutning).

Inga metalldelar får komma i kontakt med batteridelen i laddaren (kortslutningsrisk).

Bryt aldrig upp batteripaketet eller laddare och förvara endast i torra utrymmen. Se till att alltid hålla dem torra.

Laddarens batteriklämmor matas via elnätet. Vidrör inte verktyget med ledande föremål.

Ladda aldrig ett skadat batteripaket. Byt ut det mot ett nytt.

Inspektera produkten, kabeln och kontakten med avseende på skador eller materialförsvagningar innan användning.

Reparationer ska endast utföras av auktoriserade servicetekniker.

Apparaten är inte avsedd att användas av personer (inklusive barn) med reducerad fysisk, själslig eller mental kapacitet, eller som saknar erfarenhet och kunskap, om de inte får övervakning eller instruktioner beträffande användningen av apparaten av någon som ansvarar för deras säkerhet.

De bör övervakas när produkten används. Barn får inte använda, rengöra eller leka med produkten, som bör förvaras utom räckhåll för barn när den inte används.

YTTERLIGARE SÄKERHETSVARNINGAR FÖR BATTERIER



VARNING!

För att undvika den fara för brand, personskador eller produktskador som orsakas av en kortslutning, doppa inte ner verktyget, utbytesbatteriet eller laddaren i vätskor och se till att ingen vätska kan tränga in i apparaterna eller batterierna. Korroderande eller ledande vätskor, som saltvatten, vissa kemikalier, blekningsmedel eller produkter som innehåller blekmedel, kan orsaka en kortslutning.

ANVÄNDNINGSMÅL

Denna ECHO-laddare laddar 58 V ECHO-litiumjon-batteripaket.

Använd inte produkten på något annat sätt än vad som beskrivs som normal användning.

LÄR KÄNNA PRODUKTEN

Se sida 12.

1. Röd LED
2. Grön LED
3. Anslutning till batteriet
4. Fästhål
5. Kabelvinda
6. Batteri
7. Regel

LADDNING AV BATTERIET

Batteripack levereras med en låg laddning för att undvika problem. Därför behöver de laddas tills den gröna dioden på framsidan av batteriladdaren tänds.

NOTERA: Om den röda lampan blinkar så utvärderas batteriet eller så har den temperaturproblem.

Om den röda lampan blinkar i mer än 5 sekunder så utvärderas batteriet. Om den röda lampan blinkar i mer än 5 sekunder så har den antingen låg spänning eller temperaturproblem.

I händelse av låg spänning så kommer laddaren att ladda batteriet långsamt. Detta kan ta lite tid (upp till 30 minuter). I händelse av ett temperaturproblem så kommer laddaren att skydda batteriet och vänta tills batteriet är svalt nog innan den börjar ladda det. Detta kan ta upp till 5 timmar.

I LADDNING

Ladda endast 58 V ECHO litiumjon-batteripaket med denna laddare. Kontrollera att strömförsörjningen är 220-240V, 50/60Hz, endast växelström (normal hushållsspänning). Kontrollera att låstungorna på sidorna av batteriet griper in korrekt och att batteriet sitter stadigt fast, innan du börjar ladda.

1. Anslut batteriladdaren till elförsörjningen.
2. Placera batteriet i laddaren och placera upphöjningarna på batteriet i linje med spåren i laddaren.
3. Skjut in batteripaketet för att vara säker på att dess kontakter får kontakt med kontakterna på batteriladdaren.

NOTERA: När återuppladdningen är klar kommer den gröna dioden på att fortsätta att lysa tills batteripaketet tas bort från batteriladdaren eller tills batteriladdaren kopplas bort från elförsörjningen. Batteripaketet kommer att vara lite varmt under återuppladdning. Denna värme är normal och innebär ingen funktionsstörning. Placera inte batteriladdaren eller batteripaketet i ett område med extrem hetta eller kyla. De fungerar bäst i normal rumstemperatur.

NOTERA: Batteriladdaren och batteripaketet ska placeras på en plats där temperaturen är mellan 10°C och 38°C.

4. När batteripaketet är helt återuppladdat, koppla bort batteriladdaren från elförsörjningen och ta bort batteripaketet. Tryck på låstungorna på sidorna av batteriet och ta bort batteriet från batteriladdaren.

BATTERIET FÖR VARMT

När verktyget används oavbrutet upphettas batteriet. Om batteriet upphettas ska du låta det kylas av i cirka 30 minuter innan du laddar om det.

NOTERA: Batteriet blir varmt endast vid långvarig användning av verktyget. Det sker inte i normala användningsförhållanden. Se LADDA BATTERIPAKET för normal laddning av batterier. Om laddaren inte laddar batteripaketet under normala förhållanden, återlämna både batteripaketet och laddaren till en ECHO-serviceverkstad för elektrisk kontroll.

BATTERIET FÖR KALLT

Den röda dioden kommer att börja blinka och den gröna dioden kommer att vara släckt om batteripaketet är för kallt. När batteripaketets temperatur stiger till mer än 0°C kommer batteriladdaren automatiskt att påbörja laddningsläget.

LED-FUNKTIONER

Läge	Paket isatt	Grön färg	Röd färg
Utvärdera/ temperaturproblem	Ja	Släckt	Blinka
I laddning	Ja	Blinka	Släckt
Full laddning/ energispår	Ja	Lyser	Släckt
Problem	Ja	Släckt	Lyser
Strömsatt	Nej	Släckt	Släckt

BATTERISKYDDSFUNKTIONER

ECHO 58 V litiumjon-batterier är utformade med funktioner som skyddar litiumjon-cellerne och maximerar batterilivslängden. Om produkten stannar under användning, släpp reglaget för att återställa och återuppta driften. Om produkten fortfarande inte fungerar måste batteriet laddas på nytt.



VARNING!

Om ingen kontrollampa lyser under laddningen skall batteriet tas ut ur laddaren, för att inte skada den. Lagg inte in ett annat batteri. Lämna laddaren och batteriet till en ECHO-serviceverkstad för reparation eller utbyte.

LI-ION-BATTERIER

De uppladdningsbara batterierna är delvis laddade. Lysdioden på batteriet visar laddningsstatus.

Optimal temperatur för att ladda batteriet är mellan 10°C och 38°C.

Om det inte används under lång tid, kommer batteriet att slå om till viloläge.

När det är komplett urladdat, stängs det uppladdningsbara batteriet automatiskt av (djupurladdning är inte möjlig).

Under extrema förhållanden kan batteriets inre temperatur bli för hög. Om detta händer stängs batteriet av.

Placera batteriet på laddaren för att ladda eller återställa det.

Om det elektriska verktyget inte fungerar efter att det uppladdningsbara batteriet har satts i bör batteriet alltid kopplas in i laddaren. Indikatorerna på batteriet och laddaren kommer då att lämna information om batteriets status.

Vid låga temperaturer kan arbetet fortsätta vid minskad effekt.

TRANSPORTERA LITIUMBATTERIER

Litiumionbatteriet ska hanteras som farligt gods.

Transport av dessa batterier måste ske i enlighet med lokala, nationella och internationella bestämmelser och föreskrifter.

- Användaren kan transportera batterierna på väg utan ytterligare krav.
- Kommersiell transport av litiumjon-batterier genom tredje part lyder under bestämmelser om farligt gods. Transportförberedelse och transport får enbart utföras av därför utbildade personer och processen ska övervakas av motsvarande experter.

Vid transport av batterier:

- Se till att batteriernas kontaktterminaler är skyddade och isolerade så att kortslutning förhindras.
- Säkerställ att batteripaketet inte kan röra sig inuti förpackningen.
- Transportera aldrig batterier som har spruckit eller som läcker.

Kontrollera med det transporterande företaget för vidare rådgivning.

UNDERHÅLL

Använd endast tillbehör och reservdelar från ECHO. Om komponenter som inte har beskrivits här behöver ersättas, var vänlig kontakta en av våra ECHO serviceverkstäder (se vår lista på garanti-/serviceadresser).

Vid behov kan en sprängskiss av produkten beställas. Ange maskintypen och det sexsiffriga numret som finns på etiketten och beställ ritningen hos din lokala serviceverkstad eller direkt på: YAMABIKO CORPORATION 1-7-2 Suehirocho, Ohme, Tokyo 198-8760, Japan.

SYMBOLER



Säkerhetsvarning



Läs igenom och var införstådd med alla instruktioner före användning av produkten, var uppmärksam på alla varningar och säkerhetsinstruktioner.



Endast för användning inomhus

T5.0A

Tidsfördröjd säkring på 5 A



Klass II-verktyg, dubbelt isolerat



Gamla elektroniska produkter ska inte kastas med hushållssoporna. Återvinn där sådana faciliteter finns. Kontrollera med din lokala myndighet eller säljaren för att få återvinningstips.



Detta verktyg uppfyller alla standarder i de EU-länder där det kan köpas.

Följande signalord och betydelser är avsedda att beskriva risknivåer associerade med produkten:

⚠ FARA

Indikerar en överhängande farlig situation som kan, om den inte undviks, resultera i dödsfall eller allvarlig skada.

⚠ VARNING

Indikerar en potentiellt farlig situation som kan, om den inte undviks, resultera i dödsfall eller allvarlig skada.

⚠ PÅMINNELSE

Indikerar en potentiellt farlig situation som kan, om den inte undviks, resultera i mindre eller medelstora skador.

PÅMINNELSE

Utän säkerhetssymbol


Visar på en situation som kan orsaka skada på egendom.

TEKNISET TIEDOT

AKKULATURI

ECBC-58VEU/ECBC-58VUK

Sarjanumero (ECBC-58VEU)	33000901000001 - 33000901999999
Sarjanumero (ECBC-58VUK)	33001001000001 - 33001001999999
Jännite	51,1V, 58V max.
Nimellissyöttöjännite	220-240 V
Lyhyt latausaika (2,0 Ah)	30 minutes
Lyhyt latausaika (4,0 Ah)	60 minutes
Pikalatausvirta (2,0 Ah)	4A
Pikalatausvirta (4,0 Ah)	5A
Akun latausaika arvolla 58 V / 2,0 Ah	40 mins
Akun latausaika arvolla 58 V / 4,0 Ah	65 mins
Paino EPTA-menettelyn 01/2003 mukaan	1,8 kg

 **VAROITUS!**
Lue kaikki turvallisuusvaroitukset ja ohjeet. Varoitusten ja ohjeiden laiminlyönnistä voi seurata sähköisku, tulipalo ja/tai vakava loukkaantuminen.

Säilytä nämä varoitukset ja ohjeet myöhempää tarvetta varten.

TURVALLISUUSOHJEET

Älä hävitä akkuja talousjätteiden seassa tai polttamalla. ECHO:n tuotejakelijat ottavat takaisin vanhat akut ympäristön suojelemiseksi.

Tällä laturilla voidaan ladata vain seuraavat akkupakkaukset:

Akku	Kennotyyppi	Tasavirtaiset voltit	Kapasiteetti	Kennon numero
ECBP-58V20	Litiumioni	58V	2,0 Ah	1x14
ECBP-58V40	Litiumioni	58V	4,0 Ah	2x14

Älä yritä ladata ei-ladattavia akkuja tällä laturilla.

Älä säilytä akkupakettia metallisten esineiden kanssa (oikosulkuriski).

Laturin akkuosan sisään ei saa päästää metalliosia (oikosulkuriski).

Älä koskaan murra auki akkupakkauksia tai latureita ja säilytä niitä aina kuivassa tilassa. Älä koskaan päästä niitä kastumaan.

Laturin akkukiinnittimiin syötetään verkkovirtaa. Älä koske työkaluun johtavilla esineillä.

Vaurioitunutta akkua ei missään tapauksessa saa ladata. Vaihda uuteen.

Tarkista ennen käyttöä tuote, kaapeli ja pistoke vaurioiden tai materiaalin väsymisen varalta.

Laitteen saa korjauttaa vain valtuutetussa huollossa.

Tätä laitetta ei ole tarkoitettu ihmisille (sekä lapsille), joiden ruumiin, aistien tai mielen suorituskyky on heikentynyt tai joilta puuttuu kokemusta ja yleistietämystä, ellei heidän turvallisuudestaan vastuussa oleva valvo tai neuvo heitä laitteen käytössä.

Niitä on valvottava tuotetta käytettäessä. Kun tuote ei ole käytössä, sitä tulee säilyttää paikassa, jossa se ei joudu lasten käsiin.

LISÄÄ AKUN TURVALLISUUSVAROITUKSIA

VAROITUS!

Jotta vältetään lyhytsulun aiheuttama tulipalon, loukkaantumisen tai tuotteen vahingoittumisen vaara, älä koskaan upota työkalua, vaihtoakkuja tai latauslaitetta nesteeseen ja huolehdi siitä, ettei mitään nesteitä pääse tunkeutumaan laitteiden tai akkujen sisään. Syövyttävät tai sähköä johtavat nesteet, kuten suolavesi, tietyt kemikaalit ja lalkaisuaineet tai valkaisuaineita sisältävät tuotteet voivat aiheuttaa lyhytsulun.

KÄYTTÖTARKOITUS

Tämä ECHO-laturi lataa 58 V:n ECHO-litiumioniakkuja.

Käytä tuotetta ainoastaan ilmoitettuun käyttötarkoitukseensa.

TUNNE TUOTTEESI

Katso sivu 12.

1. Punainen LED
2. Vihreä LED

3. Akkuliitin
4. Kiinnitysreikä
5. Johdon kotelo
6. Akku
7. Salpa

AKUN LATAUS

Akut lähetetään vain hieman ladattuina, jotta niistä ei aiheutuisi ongelmia. Näin ollen, niitä on ladattava, kunnes laturin edessä oleva vihreä merkkivalo syttyy.

HUOMAUTUS: Jos punainen valo vilkkuu, se tarkoittaa sitä, että akun tilaa arvioidaan tai kyseessä on lämpötilaan liittyvä ongelma.

Jos punainen valo vilkkuu alle 5 sekunnin ajan, akkua arvioidaan. Jos punainen valo vilkkuu yli 5 sekunnin ajan, se tarkoittaa sitä, että jännite on alhainen tai kyseessä on lämpötilaan liittyvä ongelma.

Jos jännite on alhainen, laturi lataa akkua hitaasti. Tämä prosessi kestää jonkin aikaa (enintään 30 minuuttia). Jos kyseessä on lämpötilaan liittyvä ongelma, laturi suojaa akkua ja odottaa, kunnes akku on jäähtynyt tarpeeksi, jotta lataaminen voidaan aloittaa. Tämä prosessi voi viedä jopa 5 tuntia.

LATAUS

Lataa tällä laturilla vain 58 V:n ECHO-litiumioniakkuja. Varmista, että teet kytkennän yksinomaan 220-240 voltin, 50/60Hz vaihtovirtapistokkeeseen (normaali kotitalousvirta). Varmista, että akun molemmilla puoliilla sijaitsevat lukintakiekkot asetuvat hyvin ja että akku on oikein kiinni ennen, kuin aloitat latauksen.

1. Kytke laturi virtalähteeseen.
2. Aseta akku latauslaitteeseen kohdistamalla sen kohoumat latauslaitteessa oleville urille.
3. Työnnä akku paikoilleen, jotta voit olla varma, että sen kontaktit asetuvat paikoilleen laturin kontakteja vasten.

HUOMAUTUS: Kun lataus on päättynyt, laturin vihreä merkkivalo jää palamaan, kunnes akku irrotetaan laturista tai laturi irrotetaan virtalähteestä. Akku lämpiää hieman ladattaessa. Tämä kuumuus on normaalia ja se ei ole osoitus toimintahäiriöstä. Älä aseta laturia ja akkua erittäin kuumaan tai kylmään paikkaan. Ne toimivat parhaiten huoneenlämpötilassa.

HUOMAUTUS: Laturia ja akkua tulisi pitää paikassa, jonka lämpötila on välillä 10–38°C.

4. Kun akku on täysin ladattu, irrota laturi virtalähteestä ja irrota akku. Irrota akku laturista painamalla akun molemmilla puoliilla olevista lukintakiekköistä.

LIIAN KUUMA

Akku kuumenee, kun käytät työkalua keskeytymättä. Kun akku on kuuma, on sen annettava jäähtyä noin 30 min ennen sen latausta.

HUOMAUTUS: akku kuumenee vain silloin, kun työkalua käytetään pitkään. Tätä ei tapahdu normaaleissa käyttöolosuhteissa. Katso osiosta AKKUPAKKAUKSEN LATAAMINEN tietoa akkujen normaalista lataamisesta. Jos laturi ei lataa akkupakkausta normaaleissa olosuhteissa, palauta sekä akkupakkaus että laturi valtuutettuun ECHO-huoltoliikkeeseen tarkistettavaksi.

LIIAN KYLMÄ

Jos akun lämpötila alittaa normaalin lämpötila-alueen, punainen merkkivalo alkaa vilkkuu ja vihreä merkkivalo on sammuksissa. Kun akku lämpiää yli 0°C lämpötilaan, laturi käynnistää automaattisesti pikalataustilan.

LED-MERKKIVALOJEN TOIMINNOT

Tila	Pakkaus asetettu paikallaan	Vihreä	Punainen
Arviointi/ Lämpötilaan liittyvä ongelma	Kyllä	Sammunut	Vilkuminen
Lataus	Kyllä	Vilkuminen	Sammunut
Täysi lataus/ Energiansäästö	Kyllä	Palaa	Sammunut
Vika	Kyllä	Sammunut	Palaa
Virta kytketty	Ei	Sammunut	Sammunut

AKUN SUOJAUSOMINAISUUDET

ECHO 58 V -litiumioniakut on suunniteltu suojaamaan litiumionikennoja ja maksimoimaan akun käyttöikä. Jos laite pysähtyy käytön aikana, löysää liipaisin resetoimista varten ja jatka työtä. Jos laite ei vielääkään toimi, akku on ladattava uudelleen.

VAROITUS!

Jos yhtään merkkivaloa ei pala latauksen aikana, poista akku latauslaitteesta, ettei se pääse vaurioitumaan. Älä laita toista akkua. Palauta laturi ja akku ECHO-huoltoliikkeeseen huoltoon tai vaihtoa varten.

LITIUMIONIAKUT

Ladattavat akut ovat osittain ladattuja. Akun LED-merkkivalo osoittaa latauksen tilan.

Akun lataukselle optimaalinen lämpötila on 10°C - 38°C. Pitkän aikaa käyttämättömänä oleva ladattava akku kytkeytyy pois käyttötalasta.

Kun ladattava akku on tyhjä, se kytkeytyy pois päältä automaattisesti (täydellinen tyhjeneminen ei ole mahdollista).

Vaativissa olosuhteissa akun sisälämpötila voi kohota hyvinkin korkeaksi. Jos niin käy, akku sammuu.

Laita akku laturiin latausta varten ja resetoi se.

Pääperiaate on, että jos sähkötyökalu ei toimi ladattavan akun paikalleen asettamisen jälkeen, akku pitää kytkeä laturiin. Akun kunnan voi sen jälkeen lukea akun ja laturin näytöistä.

Alhaisessa lämpötilassa työ voi jatkua rajoitetulla teholla.

LITIUMAKKUJEN KULJETTAMINEN

Litiumioniakku on vaarallisten tuotteiden lainsäädännön alainen.

Akkujen kuljettamisessa on noudatettava paikallisia, kansallisia ja kansainvälisiä säännöksiä ja määräyksiä.

- Käyttäjää voi kuljettaa akkuja maanteitse ilman muita vaatimuksia.
- Litiumioniakkujen kaupallinen kuljetus kolmansien osapuolten toimesta on vaarallisten aineiden säännösten alainen. Kuljetusvalmistelut ja kuljetus vaativat yksinomaan asianmukaisesti koulutettua henkilöstöä, ja vastaavien asiantuntijoiden on valvottava toimintaa.

Akkujen kuljettaminen:

- Varmista, että akkujen navat on suojattu ja eristetty oikosuiluilta.
- Varmista, että akkupaketti on pakattu turvallisesti niin, ettei se liiku pakkauksessa.
- Älä kuljeta akkuja, jotka ovat halkeilleet tai vuotavat.

Kysy välitysyriykseltä lisäneuvoja.

HUOLTO

Käytä vain ECHO:n tarvikkeita ja varaosia. Jos sinun on vaihdettava komponentteja, joita ei ole kuvailtu tässä, ota yhteys yhteen ECHO:n huoltohenkilöstämme (katso takuu- ja huolto-osoitteiden luettelo).

Laitteen räjähdyskuvan voi tilata tarvittaessa. Ilmoita laitteen tyyppi sekä kuusilukuinen numero etiketistä ja tilaa räjähdyskuva paikalliselta huoltohenkilöltäsi tai suoraan osoitteesta: YAMABIKO CORPORATION 1-7-2 Suehirocho, Ohme, Tokyo 198-8760, Japan.

SYMBOLIT



Varoitus



Lue ja ymmärrä kaikki ohjeet ennen tuotteen käyttöä ja noudata kaikkia varoituksia ja turvallisuusohjeita.



Vain sisäkäyttöön



Viivesulake 5 A



Luokan II laite, kaksoiseristetty



Käytöstä poistettavia sähkölaitteita ei pidä hävittää talousjätteiden mukana. Ne on mahdollisuuksien mukaan pantava kiertoon. Kierrätysohjeita antavat kunnan viranomaiset ja vähittäiskauppiat.



Tämä työkalu on sen EU-maan kaikkien sääntömääräisten standardien mukainen, josta se on ostettu.

Seuraavien merkien tarkoitus on selittää, miten vakava riski tuotteeseen liittyy.

⚠ VAARA

Ilmaisee välitöntä vaaratilannetta, joka ellei sitä vältetä, johtaa kuolemaan tai vakavaan loukkaantumiseen.

⚠ VAROITUS

Ilmaisee potentiaalisen vaaratilanteen, joka ellei sitä vältetä, johtaa kuolemaan tai vakavaan loukkaantumiseen.

⚠ HUOMAUTUS

Ilmaisee potentiaalisen vaaratilanteen, joka ellei sitä vältetä, saattaa johtaa pienempään tai keskivaikeaan loukkaantumiseen.

HUOMAUTUS

Ilman turvallisuusvaroitusymbolia

Ilmoittaa tilanteesta, jossa omaisuutta saattaa vaurioitua.



TEKNISKE DATA

BATTERILADER

ECBC-58VEU/ECBC-58VUK

Serienummer (ECBC-58VEU)	33000901000001 - 33000901999999
Serienummer (ECBC-58VUK)	33001001000001 - 33001001999999
Spenning	51,1V, 58V maksimalt
Nominell inngangsspenning	220-240 V
Hurtigladingstid (2,0 Ah)	30 minutes
Hurtigladingstid (4,0 Ah)	60 minutes
Hurtigladestrøm (2,0 Ah)	4A
Hurtigladestrøm (4,0 Ah)	5A
Batteriladingstid med 58 V / 2,0 Ah	40 mins
Batteriladingstid med 58 V / 4,0 Ah	65 mins
Vekt ifølge EPTA-proseduren 01/2003	1,8 kg



ADVARSEL!

Les alle sikkerhetsadvarslene og alle instruksjonene. Å unnlate å følge advarslene og instruksjonene kan føre til elektrisk støt, brann og alvorlig personskade.

Ta vare på disse advarslene og instruksene for å se i dem senere.

SIKKERHETSFORSKRIFTER

Ikke brenn kast brukte batterier sammen med husholdningsavfall. Skal ikke brennes. Utladete batterier kan leveres til ECHO-distributører.

Kun de følgende batteripakkene kan lades med denne laderen:

Batteri	Celletype	DC volt	Kapasitet	Cellenummer
ECBP-58V20	Li-ion	58V	2,0 Ah	1x14
ECBP-58V40	Li-ion	58V	4,0 Ah	2x14

Ikke prøv å lade ikke-oppladbare batterier med denne laderen.

Batteripakken skal ikke oppbevares sammen med metallgjenstander (fare for kortslutning).

Ingen metalldele skal være tillatt å komme inn i batteridelen av laderen (kortslutningsrisiko).

Bryt aldri opp batteripakker eller ladere og lagre kun i tørre rom. Holdes tørr til enhver tid.

Batteriklemmene på laderen er matet via nettforsyningen. Ikke berør verktøyet med strømførende gjenstander.

Lad aldri en skadet batteripakke. Bytt den ut med en ny.

For bruk må produktet, kablen og pluggen kontrolleres for skader eller materialsitasje. La en fagmann reparere skadete deler.

Dette utstyret er ikke ment for bruk av personer (inklusive barn) med redusert fysiske, sensoriske eller mentale evner eller mangel på erfaring og kunnskap, dersom de ikke får tilsyn eller er gitt instruksjon om bruken av en person som er ansvarlig for deres sikkerhet.

De må være under tilsyn ved bruk av produktet. Barn skal ikke bruke, rengjøre eller leke med produktet, når det ikke er i bruk skal det sikres utenfor rekkevidde.

EKSTRA ADVARSLER FOR BATTERISIKKERHET



ADVARSEL!

For å unngå fare for en brann forårsaket av en kortslutning, av personskader eller skader av produktet, må det forhindres at batteripakken eller laderen dyppes i væsker og også sørges for at ingen væsker kan komme inn i apparatene eller batteriene. Korroderende og ledende væsker som saltvann, visse kjemikalier og blekemidler eller produkt som inneholder blekemidler kan forårsake en kortslutning.

TILTENKT BRUK

Denne ECHO-laderen lader 58 V ECHO litium-ion batteripakker.

Ikke bruk produktet på noen annen måte enn det er angitt for normal bruk.

KJENN PRODUKTET DITT

Se side 12.

1. Rød LED
2. Grønn LED



3. Kobling til batteriet
4. Festehull
5. Trådholder
6. Batteri
7. Lås

OPPLADING AV BATTERIET

Batteripakken kommer fra fabrikk i lav ladetilstand for å hindre mulige problemer. Derfor må de lades inntil det grønne LED-lyset på fronten av laderen tennes.

MERK: Hvis det røde lyset blinker, vurderer det batteriet eller det finnes et temperaturproblem.

Hvis det røde lyset blinker i mindre enn 5 sekunder, vurderer det batteriet. Hvis det blinker i mer enn 5 sekunder, har det enten en lav spenning eller et temperaturproblem.

I tilfelle lav spenning vil laderen lade batteriet langsomt. Denne prosessen kan ta litt tid (opptil 30 minutter). I tilfelle et temperaturproblem vil laderen besytte batteriet og vente inntil batteriet er kjølig nok til å begynne ladingen. Denne prosessen kan potensielt ta opptil 5 timer.

UNDER OPPLADING

Lad kun 58 V ECHO litium-ion-batteripakker med denne laderen. Se etter at strømforsyningen er på 220-240V, 50/60Hz, kun vekselstrøm (vanlig husholdningsstrøm). Påse at låsetaggene på hver side av batteripakken smekker på plass og at batteriet er forsvarlig på plass i laderen før du begynner oppladingen.

1. Sett laderens støpsel i en elektrisk kontakt.
2. Plasser batteriet inn i laderen ved å stille batteriets ribber i linje med laderens furer.
3. Press batteripakken ned for å påse at kontaktene i batteripakken får riktig kontakt med kontaktene i laderen.

MERK: Etter ladingen vil laderens grønne LED forbli tent inntil enten batteripakken er fjernet fra laderen eller at laderens støpsel er trukket ut av den elektriske kontakten. Batteripakken vil føles noe varm ved berøring mens ladingen pågår. Denne varmen er normal og er ikke et tegn på feilfunksjon. Ikke plasser laderen og batteripakken der det er svært varmt eller kaldt. De vil arbeide best under normal romtemperatur.

MERK: Laderen og batteripakken må plasseres på et sted der temperaturen er mer enn 10°C men mindre enn 38°C.

4. Trekk laderens støpsel ut av den elektriske kontakten når batteriet er fulladet og fjern batteripakken. For å fjerne batteripakken fra laderen, trykk inn låsetaggene på hver side av batteripakken.

FOR VARMT BATTERI

Når verktøyet brukes kontinuerlig, blir batteriet varmt. Når batteriet er varmt, skal det kjøle i ca. 30 minutter før det lades opp.

MERK: Batteriet blir bare varmt når verktøyet brukes lenge. Det skjer ikke i normale bruksforhold. Se LADEBATTERIPAKKEN for normal opplading av batterier. Hvis laderen ikke lader batteripakken under normale omstendigheter, returner både batteripakken og laderen til et ECHO-servicesenter for elektrisk kontroll.

FOR KALDT BATTERI

Hvis batteripakken holder lavere temperatur enn normalt vil det røde LED-lyset begynne å blinke og det grønne LED-lyset vil være slukket. Når batteripakken varmes opp til en temperatur over 0°C vil laderen automatisk gå i lademodus.

LED-FUNKSJONER

Modus	Pakke innsatt	Grønn farge	Rød farge
Evaluer/ temperaturproblem	Ja	Av	Blits
Under opplading	Ja	Blits	Av
Full lading / energisparring	Ja	På	Av
Problem	Ja	Av	På
Drevet	Nei	Av	Av

SPESIFIKASJONER FOR BESKYTTELSE AV BATTERIET

ECHO 58 V litium-ion-batterier er designet med funksjoner som beskytter litium-ion-celler og maksimaliserer batteriets levetid. Hvis produktet stopper under bruk, slipp utløseren for å tilbakestille og gjenoppta driften. Hvis produktet fortsatt ikke fungerer, må batteriet lades igjen.

! ADVARSEL!

Hvis ingen av lysene lyser under ladingen, skal du ta batteriet ut av laderen for ikke å skade denne. Ikke sett inn et annet batteri. Returner laderen og batteriet til et ECHO-servicesenter for service eller utskifting.

LI-ION BATTERIER

De oppladbare batteriene er delvis ladet. LED-en på batteriet indikerer ladetilstanden.

Den optimale temperaturen for å lade batteriet er mellom 10°C og 38°C.

Hvis det ikke brukes over lang tid, vil det oppladbare batteriet bytte til ikke-operativ tilstand.

Hvis det lades helt ut, vil det oppladbare batteriet automatisk slå seg av (dypudlading er ikke mulig).

Under ekstreme omstendigheter, kam den indre temperaturen i batteriet bli for høy. Hvis dette skjer, vil batteriet slå seg av.

Plasser batteriet på laderen for å lade og tilbakestille det.

Som et generelt prinsipp, hvis det elektriske verktøyet ikke skulle virke etter innsetting av det oppladbare batteriet, skal batteriet plugges inn i laderen. Displayene på batteriet og laderen vil deretter gi informasjon om batteritilstanden.

Ved lave temperaturer kan arbeidet fortsette ved redusert utmatning.

TRANSPORTERE LITIUM-BATTERIER

Litium ion-batteri omfattes av lovgivning for farlig gods.

Transport av disse batteriene må gjøres i samsvar med lokale, nasjonale og internasjonale bestemmelser og forskrifter.

- Brukeren kan transportere batteriene på åpen vei uten innfrielse av ytterligere krav.
- Kommersiell frakt av Lithium-Ion-batterier er underlagt bestemmelsene om transport av farlig gods. Klargjøring av transporten og transporten kan kun utføres av passende opplærte personer og prosessen må følges av tilsvarende kvalifiserte eksperter.

Iverksatt følgende tiltak når du frakter batteriene:

- Påse at batterienes kontaktkterminaler er beskyttet og isolert for å hindre kortslutning.
- Se til at batteripakken er sikret mot bevegelse inni pakningen.
- Ikke transporter batterier som er sprukne eller som lekker.

Kontakt speditøren for å få ytterligere råd.

VEDLIKEHOLD

Bruk bare tilbehør og reservedeler fra ECHO. Kontakt en av ECHO-serviceagentene våre hvis du må erstatte deler som ikke er omtalt her (se listen over garanti/serviceadresser).

Ved behov kan en eksplodert visning av produktet bestilles. Opplys om den angitte maskintypen og det sekscifrede tallet på etiketten for å bestille tegningen fra den lokale serviceagenten din eller direkte på: YAMABIKO CORPORATION 1-7-2 Suehirocho, Ohme, Tokyo 198-8760, Japan.

SYMBOLER



Sikkerhetsalarm



Les og forstå alle instruksjoner før du tar i bruk produktet, følg alle advarsler og sikkerhetsanvisninger.



Bare for bruk innendørs



Treg sikring 5A



Klasse II verktøy, dobbelisolasjon



Avfall fra elektriske produkter skal ikke kastes sammen med husholdningsavfall. Vennligst resirkulervedeeksisterende avfallsbehandlingssted. Undersøk hos dine lokale myndigheter eller forhandler for råd om resirkulering.



Dette verktøyet overholder samtlige standarder i det EU-landet det er kjøpt i.

Følgende signalord og meninger har til hensikt å forklare graden av risiko forbundet med bruken av dette produktet.

FARE

Indikerer en øyeblikkelig farlig situasjon, som, hvis ikke unngås, kan resultere i død eller alvorlig personskade.

ADVARSEL

Indikerer en potensiell farlig situasjon, som, hvis ikke unngås, kan resultere i død eller alvorlig personskade.

FORSIKTIGHETSREGEL

Indikerer en potensiell farlig situasjon, som, hvis ikke unngås, kan resultere i mindre eller moderat personskade.

FORSIKTIGHETSREGEL

Uten sikkerhetsvarselsymbol

Indikerer en situasjon som kan føre til skade på eiendom.



ТЕХНИЧЕСКИЕ ХАРАКТЕРИСТИКИ ЗАРЯДНОЕ УСТРОЙСТВО ECBC-58VEU/ECBC-58VUK

EN
FR
DE
ES
IT
NL
PT
DA
SV
FI
NO
RU
PL
CS
HU
RO
LV
LT
ET
HR
SL
SK
BG
UK
TR

Заводской номер (ECBC-58VEU)	33000901000001 - 33000901999999
Заводской номер (ECBC-58VUK)	33001001000001 - 33001001999999
Напряжение	51,1V, 58V максимум
Расчетное входное напряжение	220-240 V
Время быстрой зарядки (2,0 Ач)	30 minutes
Время быстрой зарядки (4,0 Ач)	60 minutes
Сила тока быстрой зарядки (2,0 Ah)	4A
Сила тока быстрой зарядки (4,0 Ah)	5A
Время зарядки аккумулятора при 58 В / 2 Ач	40 mins
Время зарядки аккумулятора при 58 В / 4 Ач	65 mins
Масса согласно процедуре EPTA 01/2003	1,8 kg

⚠ ОСТОРОЖНО!

Прочтите все предупреждения и инструкции по технике безопасности. Несоблюдение приводимых ниже предупреждений и инструкций может привести к поражению электрическим током, возгоранию или тяжким телесным повреждениям.

Сохраните все предупреждения и инструкции по технике безопасности для последующего использования.

УКАЗАНИЯ ПО БЕЗОПАСНОСТИ

Не выбрасывайте использованные батареи как бытовой мусор и не сжигайте их. Дистрибьюторы ЕСНО предлагают услугу возврата старых аккумуляторов для защиты окружающей среды.

Данное зарядное устройство может применяться для зарядки только следующих аккумуляторных блоков:

Аккумулятор	Тип элемента питания	Напряжение DC	Емкость	Кол-во элементов питания
ECBP-58V20	Литий-ионный	58V	2,0 Ah	1x14
ECBP-58V40	Литий-ионный	58V	4,0 Ah	2x14

Не пытайтесь использовать данное устройство для зарядки непerezаряжаемых аккумуляторов.

Хранение аккумуляторного блока вместе с металлическими предметами не допускается (риск короткого замыкания).

Попадание металлических деталей в аккумуляторный отсек данного зарядного устройства не допускается (риск короткого замыкания).

Не вскрывайте аккумуляторные блоки или зарядные устройства, храните их только в сухих помещениях. Не допускайте попадания на них влаги.

Аккумуляторные клеммы зарядного устройства запитываются от электрической сети. Запрещается прикасаться к инструменту токопроводящими предметами.

Зарядка аккумуляторного блока с признаками повреждения не допускается. Его следует заменить новым.

Перед использованием осмотрите изделие, кабель и вилку на предмет повреждений и износа материалов. Ремонт может производиться только уполномоченными сервисными организациями.

Данное устройство не предназначено для использования лицами (включая детей) с ограниченными физическими или умственными способностями или недостаточным опытом и знаниями, если они не находятся под наблюдением или не прошли инструктаж по использованию данного устройства у лица, ответственного за их безопасность.

Необходимо следить за ними в процессе использования изделия. Не допускайте детей к использованию и очистке изделия, не разрешайте им играть с изделием, которое должно храниться в недоступном для детей месте.



ТРЕБОВАНИЯ БЕЗОПАСНОСТИ ПРИ ИСПОЛЬЗОВАНИИ ДОПОЛНИТЕЛЬНОЙ АККУМУЛЯТОРНОЙ БАТАРЕИ



ОСТОРОЖНО!

Для предотвращения опасности пожара в результате короткого замыкания, травм и повреждения изделия не опускайте инструмент, сменный аккумулятор или зарядное устройство в жидкости и не допускайте попадания жидкостей внутрь устройств или аккумуляторов. Коррозионные и проводящие жидкости, такие как соленый раствор, определенные химикаты, отбеливающие средства или содержащие их продукты, могут привести к короткому замыканию.

НАЗНАЧЕНИЕ

Данное зарядное устройство ЕСНО применяется для зарядки литий-ионных аккумуляторных блоков ЕСНО 58 V.

Ненадлежащее использование изделия не допускается.

ИЗУЧИТЕ УСТРОЙСТВО

См. стр. 12.

1. Красный светодиодный индикатор
2. Зеленый светодиодный индикатор
3. Отделение для аккумулятора
4. Крепежные отверстия
5. Фиксатор шнура
6. Аккумулятор
7. Защелка

ЗАРЯДКА АККУМУЛЯТОРА

Во избежание возможных проблем аккумуляторные батареи поставляются не полностью заряженными. Поэтому следует заряжать аккумуляторные батареи до тех пор, пока не загорится зеленый индикатор на передней панели зарядного устройства.

ПРИМЕЧАНИЕ: Мигающий красный индикатор указывает на то, что устройство диагностирует аккумулятор либо на возникновение температурной проблемы.

Если красный индикатор мигает менее 5 секунд, устройство диагностирует аккумулятор. Мигание красного индикатора более 5 секунд свидетельствует о низком напряжении или о температурной проблеме.

В случае недостаточного напряжения зарядное устройство будет заряжать аккумулятор медленнее. Этот процесс может занять некоторое время (до 30 минут). При возникновении температурной проблемы зарядное устройство защищает аккумулятор и начинает зарядку после его достаточного охлаждения. Этот процесс потенциально может занимать до 5 часов.

ВО ВРЕМЯ ЗАРЯДКИ

Данное зарядное устройство подходит только для зарядки литий-ионных аккумуляторных блоков ЕСНО 58 V. Проверьте напряжение в сети. Оно обязательно должно быть 220-240 В ~ 50-60 Гц переменного тока (обычное домашнее напряжение). Перед началом работы проверьте, чтобы защелки по обеим сторонам аккумуляторной батареи были надежно зафиксированы на своих местах.

1. Подключите зарядное устройство к электрической розетке.
2. Установите аккумулятор в зарядное устройство, совместив его пазы с выемками в зарядном устройстве.
3. Вдвигая аккумуляторную батарею в устройство, обеспечьте, чтобы контакты аккумуляторной батареи должным образом совмещались с контактами зарядного устройства.

ПРИМЕЧАНИЕ: После завершения зарядки зеленый индикатор продолжает гореть до извлечения батареи из зарядного устройства или его отключения от сети питания. В процессе зарядки аккумуляторная батарея слегка нагревается. Это нормально и не свидетельствует ни о какой поломке. Зарядное устройство и аккумуляторная батарея не должны находиться в условиях чрезмерно высоких или низких температур. Оптимальная работа достигается при обычной комнатной температуре.

ПРИМЕЧАНИЕ: Аккумуляторную батарею следует хранить при температуре не ниже 10°C и не выше 38°C.

4. После полной зарядки аккумуляторной батареи отключите зарядное устройство от сети питания и извлеките из него батарею. Для извлечения аккумуляторной батареи из зарядного устройства нажмите защелки по обеим сторонам батареи.

СЛИШКОМ ГОРЯЧИЙ АККУМУЛЯТОР

При долгой и непрерывной работе аккумулятор нагревается. Если аккумулятор нагрелся, дайте ему остыть 30 мин перед зарядкой.

ПРИМЕЧАНИЕ: аккумулятор нагревается только от длительной и непрерывной работы инструмента. В нормальном режиме этого не происходит. Сведения о надлежащей зарядке аккумуляторов приводятся в разделе "ЗАРЯДКА АККУМУЛЯТОРНОГО БЛОКА". Если в обычных условиях зарядное устройство не заряжает аккумуляторный блок, обратитесь в сервисный центр ЕСНО для проверки электрических схем аккумуляторного блока и зарядного устройства.

АККУМУЛЯТОР СЛИШКОМ ХОЛОДНЫЙ

Если температура аккумуляторной батареи ниже нормальной, начинает мигать красный индикатор, а зеленый индикатор гаснет. При нагреве аккумуляторной батареи до 0°C зарядное устройство автоматически начинает зарядку.

ФУНКЦИИ СВЕТОДИОДНЫХ ИНДИКАТОРОВ

Режим	Блок установлен	Зеленый цвет	Красный цвет
Диагностика/ Температурная проблема	Да	Не горит	Мигание
Во время зарядки	Да	Мигание	Не горит
Полная зарядка/ Энергосбережение	Да	Горит	Не горит
Неполадка	Да	Не горит	Горит
Включено	Нет	Не горит	Не горит

СВОЙСТВА ПО ЗАЩИТЕ АККУМУЛЯТОРНЫХ БАТАРЕЙ

Литий-ионные аккумуляторы ECHO 58 V оснащены функциями, обеспечивающими защиту литий-ионных элементов питания и расширенный срок службы аккумулятора. При внезапном выключении изделия в процессе работы, отпустите кнопку пуска для сброса и дальнейшего использования. Если в этом случае изделие не включается, необходимо зарядить аккумулятор.



ОСТОРОЖНО!

Если во время зарядки не горит ни один индикатор, снимите аккумулятор с зарядного устройства, чтобы его не испортить. Не ставьте на зарядку другой аккумулятор. Доставьте зарядное устройство и аккумулятор в сервисный центр ECHO для проведения ремонта или замены.

ЛИТИЙ-ИОННЫЕ АККУМУЛЯТОРЫ

Аккумуляторы частично заряжены. Светодиодный индикатор на аккумуляторе показывает состояние заряда.

Оптимальная температура для зарядки аккумулятора: от 10°C до 38°C.

Если аккумулятор не используется в течение длительного периода, он переключается в режим бездействия.

После полной зарядки аккумулятор автоматически отключается (глубокая разрядка невозможна).

В экстремальных условиях внутренняя температура батареи может стать слишком высокой. В этом случае аккумулятор отключается.

Поместите аккумулятор на зарядное устройство и выполните перезапуск.

Как правило, если после установки аккумулятора электрический инструмент не работает, аккумулятор необходимо подключить к зарядному устройству. На дисплее аккумулятора и зарядного устройства будет

отображаться информация о состоянии заряда.

При низких температурах эффективность работы может снижаться.

ПЕРЕВОЗКА ЛИТИЕВЫХ БАТАРЕЙ

При обращении с литий-ионной батареей выполняйте рекомендации постановлений об обращении с опасными изделиями.

Транспортировка указанных аккумуляторов должна осуществляться в соответствии с региональными, национальными и международными нормами и правилами.

- Пользователь может перевозить батареи автотранспортом без дополнительных требований.
- Коммерческая транспортировка литий-ионных аккумуляторов третьими лицами регулируется правилами обращения с опасными грузами. Подготовка транспорта и перевозка должны выполняться только обученным работником и под наблюдением соответствующих специалистов.

При транспортировке аккумуляторов:

- Убедитесь, что батарея и контакты защищены и изолированы для предотвращения короткого замыкания.
- Убедитесь в том, что аккумуляторный блок надежно зафиксирован внутри упаковки.
- Не транспортируйте поврежденные или протекающие батареи.

За консультацией обращайтесь в транспортно-экспедиционную компанию.

ТЕХНИЧЕСКОЕ ОБСЛУЖИВАНИЕ

Используйте только дополнительное оборудование ECHO и запасные детали ECHO. При необходимости замены неуказанных здесь компонентов обратитесь к одному из сервисных представителей ECHO (см. перечень адресов гарантийных/сервисных центров).

В случае необходимости можно заказать изображение изделия в разобранном виде. Заявку с указанием типа и шестизначного номера устройства, нанесенных на этикетку, отправьте сервисному представителю в вашем регионе или по адресу: YAMABIKO CORPORATION 1-7-2 Suehirocho, Ohme, Tokyo 198-8760, Japan.

УСЛОВНЫЕ ОБОЗНАЧЕНИЯ



Внимание



Внимательно прочитайте все инструкции перед началом работы с продуктом, соблюдайте все предупреждения и инструкции по безопасности.



Только для использования в помещениях

T5.0A

Плавкий предохранитель с задержкой срабатывания 5А



Инструмент класса II, двойная изоляция



Отработанная электротехническая продукция должна уничтожаться вместе с бытовыми отходами. Утилизируйте, если имеется специальное техническое оборудование. По вопросам утилизации проконсультируйтесь с местным органом власти или предприятием розничной торговли.



Настоящий инструмент отвечает всем официальным стандартам страны ЕС, в которой он был приобретен.

Следующие сигнальные слова и значения предназначены для того, чтобы объяснить уровень риска, связанного с этим изделием:

⚠ ОПАСНО

Указывает неизбежно опасную ситуацию, которая, если не избежать, кончится смертельным или серьезным ущербом.

⚠ ОСТОРОЖНО

Указывает потенциально опасную ситуацию, которая, если не избежать, может кончиться смертельным или серьезным ущербом.

⚠ ПРЕДОСТЕРЕЖЕНИЕ

Указывает потенциально опасную ситуацию, которая, если не избежать, может кончиться малым или уменьшенным ущербом.

ПРЕДОСТЕРЕЖЕНИЕ

Употребляется без предупреждающего знака
Указывает на ситуацию, которая может привести к повреждению имущества.





DANE TECHNICZNE ŁADOWARKA AKUMULATORA ECBC-58VEU/ECBC-58VUK

EN
FR
DE
ES
IT
NL
PT
DA
SV
FI
NO
RU
PL
CS
HU
RO
LV
LT
ET
HR
SL
SK
BG
UK
TR

Numer seryjny (ECBC-58VEU)	33000901000001 - 33000901999999
Numer seryjny (ECBC-58VUK)	33001001000001 - 33001001999999
Napięcie	51,1V, 58V maks.
Znamionowe napięcie wejściowe	220-240 V
Czas ładowania szybkiego (2,0 Ah)	30 minutes
Czas ładowania szybkiego (4,0 Ah)	60 minutes
Natężenie prądu szybkiego ładowania (2,0 Ah)	4A
Natężenie prądu szybkiego ładowania (4,0 Ah)	5A
Czas ładowania akumulatora 58 V / 2,0 Ah	40 mins
Czas ładowania akumulatora 58 V / 4,0 Ah	65 mins
Ciężar według EPTA-Procedura 01/2003	1,8 kg

⚠ OSTRZEŻENIE!

Zapoznaj się ze wszystkimi zasadami bezpieczeństwa i instrukcjami. Niezastosowanie się do ostrzeżeń i instrukcji może spowodować porażenie prądem, pożar oraz/lub poważne obrażenia ciała.

Zachowajcie te ostrzeżenia i zalecenia, aby móc się do nich odnieść w późniejszym czasie.

WYMAGANIA BHP

Nie należy wyrzucać zużytych akumulatorów z odpadami domowymi ani ich palić. Dystrybutorzy sprzętu ECHO oferują odbiór zużytych akumulatorów w celu ochrony środowiska.

Za pomocą tej ładowarki można ładować wyłącznie następujące akumulatory:

Akumulator	Typ ogniwa	Napięcie [V] (prąd stały)	Pojemność	Liczba ogniw
ECBP-58V20	Lit.-jon.	58V	2,0 Ah	1x14
ECBP-58V40	Lit.-jon.	58V	4,0 Ah	2x14

Nie podejmować prób ładowania zwykłych baterii tą ładowarką.

Nie przechowywać akumulatora z metalowymi przedmiotami (ryzyko zwarcia).

Do części ładowarki przeznaczonych na umieszczenie akumulatora nie mogą przedostać się żadne części metalowe (ze względu na ryzyko zwarcia).

Akumulatorów i ładowarek nigdy nie należy otwierać, a ponadto należy przechowywać je w suchych pomieszczeniach. Należy dbać o to, by zawsze były suche. Zaciski ładowarki przeznaczone do podłączania akumulatora zasilane są z sieci elektroenergetycznej. Nie dotykać narzędzia przedmiotami przewodzącymi prąd elektryczny.

Nigdy nie ładować uszkodzonego akumulatora. Uszkodzony produkt należy wymienić na nowy.

Przed rozpoczęciem użytkowania sprawdź produkt, przewód i wtyczkę pod kątem wszelkich uszkodzeń i zmęczenia materiału. Naprawę uszkodzonych części zlecać upoważnionym przedstawicielom serwisu.

Urządzenie nie jest przeznaczone do obsługi przez osoby (w tym dzieci) o zmniejszonej sprawności fizycznej, psychicznej lub sensorycznej lub nieposiadające odpowiedniej wiedzy ani doświadczenia, chyba że pod nadzorem osoby odpowiedzialnej za ich bezpieczeństwo.

Należy je nadzorować w trakcie używania produktu. Dzieci nie powinny używać produktu, czyścić go ani bawić się nim, a nieużywany produkt należy trzymać w bezpiecznym miejscu poza ich zasięgiem.

AKUMULATOR — DODATKOWE OSTRZEŻENIA DOTYCZĄCE BEZPIECZEŃSTWA

⚠ OSTRZEŻENIE!

Aby uniknąć niebezpieczeństwa pożaru, obrażeń lub uszkodzeń produktu na skutek zwarcia, nie wolno zanurzać narzędzia, akumulatora wymiennego ani ładowarki w cieczach i należy zatroszczyć się o to, aby do urządzeń i akumulatorów nie dostały się żadne ciecze. Zwarcie spowodować mogą korodujące lub przewodzące ciecze, takie jak woda morska, określone chemikalia i wybielacze lub produkty zawierające wybielacze.



PRZEZNACZENIE

Niniejsza ładowarka marki ECHO służy do ładowania akumulatorów litowo-jonowych marki ECHO o napięciu 58 V.

Nie używać produktu w sposób inny niż opisany jako normalny sposób użytkowania.

ZAPOZNAJ SIĘ ZE SWOIM PRODUKTEM

Patrz str. 12.

1. Czerwona dioda LED
2. Zielona dioda LED
3. Podłączenie do akumulatora
4. Otwory mocujące
5. Uchwyt przewodu
6. Akumulator
7. Zatrask

ŁADOWANIE AKUMULATORA

Ze względów bezpieczeństwa, akumulatory dostarczane są w stanie niskiego naładowania. Dlatego, należy je ładować aż do zaświecenia zielonej diody LED znajdującej się z przodu ładowarki.

OBJAŚNIENIE: Migotanie czerwonej diody oznacza trwający proces oceny stanu akumulatora lub występowanie problemu z temperaturą.

Migotanie czerwonej diody przez mniej niż 5 sekund oznacza trwający proces oceny stanu akumulatora. Migotanie czerwonej diody przez ponad 5 sekund oznacza problem z niskim napięciem bądź temperaturą.

W przypadku występowania niskiego napięcia ładowarka będzie ładować akumulator powoli. Proces ten może trwać dość długo (do 30 minut). W przypadku problemu z temperaturą ładowarka będzie chronić akumulator, a ładowanie rozpocznie się dopiero po jego ostygnięciu. Proces ten może trwać do 5 godzin.

W TRAKCIE ŁADOWANIA

Ładowarka służy wyłącznie do ładowania akumulatorów litowo-jonowych marki ECHO o napięciu 58 V. Upewnijcie się, że zasilanie odpowiada 220-240V, 50/60Hz, jedynie CA prąd zmienny (normalne napięcie domowe). Przed rozpoczęciem pracy upewnij się, że zatraski po obu stronach akumulatora trafiły na swoje miejsce w ładowarce i akumulator jest dobrze zamocowany.

1. Podłączyć ładowarkę do gniazda sieciowego.
2. Umieścić akumulator w ładowarce wyrównując linie wypukłe na akumulatorze ze żłobkami na ładowarce.
3. Wsunąć akumulator, upewniając się, że styki akumulatora mają dobry kontakt ze stykami ładowarki.

OBJAŚNIENIE: Po zakończeniu ładowania, zielona dioda LED ładowarki będzie nadal świecić, do momentu odłączenia akumulatora lub odłączenia ładowarki od zasilania. Akumulator podczas ładowania będzie się lekko nagrzewał. Jest to normalny objaw i nie należy się tym niepokoić. Nie przechowywać ładowarki ani akumulatora w miejscach o skrajnie niskiej/wysokiej temperaturze. Pracują one najlepiej w normalnej temperaturze pokojowej.

OBJAŚNIENIE: Ładowarkę i akumulator należy przechowywać w pomieszczeniu o temperaturze

między 10°C a 38°C.

4. Po naładowaniu akumulatora, odłączyć ładowarkę od zasilania i wyjąć akumulator. Aby wyjąć akumulator z ładowarki, należy nacisnąć zatraski po obydwu stronach akumulatora.

AKUMULATOR ZBYT CIEPŁY

Przy ciągłym używaniu waszego narzędzia, akumulator rozgrzewa się. Kiedy akumulator jest ciepły, należy pamiętać, że przed ponownym ładowaniem, trzeba odczekać około 30 minut aż się ochłodzi.

OBJAŚNIENIE: akumulator rozgrzewa się jedynie w wypadku przedłużonego używania narzędzia. Do tego nie dochodzi przy normalnych okolicznościach użytkowania. Procedurę normalnego uzupełniania stanu naładowania akumulatorów opisano w sekcji „ŁADOWANIE AKUMULATORA”. Jeśli ładowarka nie ładuje akumulatora w normalnych okolicznościach, należy zwrócić zarówno akumulator, jak i ładowarkę do serwisu ECHO w celu przeprowadzenia kontroli układów elektrycznych.

AKUMULATOR ZBYT ZIMNY

W przypadku, gdy temperatura akumulatora będzie poniżej normalnego zakresu, czerwona dioda LED będzie migotać a zielona dioda LED nie będzie świecić. Gdy temperatura akumulatora wzrośnie powyżej 0°C, włączony zostanie automatycznie tryb szybkiego ładowania.

FUNKCJE DIOD LED

Tryb	Akumulator włożony	Kolor zielony	Kolor czerwony
Ocena stanu/ problem z temperaturą	Tak	Zgaszona	Migocze
W trakcie ładowania	Tak	Migocze	Zgaszona
Pełne ładowanie/ oszczędzanie energii	Tak	Zaświecona	Zgaszona
Problem	Tak	Zgaszona	Zaświecona
Zasilanie obecne	Nie	Zgaszona	Zgaszona

FUNKCJE ZABEZPIECZENIA AKUMULATORA

Akumulatory litowo-jonowe marki ECHO o napięciu 58 V posiadają funkcje zabezpieczające ogniwa litowo-jonowe oraz maksymalizujące trwałość akumulatora. Jeśli produkt zatrzyma się w trakcie użytkowania, zwolnić spust w celu wyzerowania produktu i wznowić użytkowanie. Jeśli produkt nadal nie będzie działać, będzie to oznaczać, że akumulator wymaga naładowania.



OSTRZEŻENIE!

Aby uniknąć uszkodzenia akumulatora, wyjmijcie go z ładowarki jeżeli żadna lampka kontrolna nie świeci się podczas ładowania. Nie wkładajcie innego akumulatora. Zwróćcie ładowarkę i akumulator do serwisu ECHO w celu naprawy lub wymiany.

AKUMULATORY LITOWO-JONOWE

Akumulatory są częściowo naładowane. Dioda LED na akumulatorze oznacza stan naładowania.

Optymalna temperatura ładowania akumulatora wynosi od 10°C do 38°C.

Po dłuższym okresie nieużywania akumulator wyłączy się.

Po całkowitym rozładowaniu akumulator wyłącza się automatycznie (rozładowanie głębokie nie jest możliwe).

W ekstremalnych okolicznościach wewnętrzna temperatura akumulatora może za bardzo wzrosnąć. Jeśli do tego dojdzie, akumulator wyłączy się.

Umieścić akumulator na ładowarce w celu naładowania go i zresetować go.

Zasadniczo jeśli narzędzie elektrycznie nie będzie się uruchamiać po włożeniu akumulatora, akumulator należy umieścić w ładowarce. Wyświetlacze znajdujące się na akumulatorze i ładowarce będą wówczas sygnalizować stan akumulatora.

W niskich temperaturach urządzenie może działać z ograniczoną wydajnością.

TRANSPORTOWANIE AKUMULATORÓW LITOWYCH

Akumulator litowo-jonowy podlega przepisom dotyczącym produktów niebezpiecznych.

Transport tych akumulatorów musi odbywać się zgodnie z przepisami i regulacjami lokalnymi, krajowymi oraz międzynarodowymi.

- Użytkownik może przewozić baterie środkami transportu drogowego bez dodatkowych wymagań.
- Komercyjny transport akumulatorów litowo-jonowych przez osoby trzecie podlega przepisom o towarach niebezpiecznych. Przygotowanie transportu oraz przewóz mogą być realizowane wyłącznie przez dobrze przeszkolony personel, a proces musi być nadzorowany przez odpowiednich ekspertów.

W trakcie transportowania akumulatorów:

- Należy upewnić się, że styki baterii są zabezpieczone i zabezpieczone, aby nie dopuścić do zwarcia.
- Upewnić się, że akumulator został zabezpieczony przed przemieszczaniem się w opakowaniu.
- Nie należy transportować pękniętych ani nieszczelnych akumulatorów.

Szczegółowe porady można uzyskać w firmie spedycyjnej.

KONSERWACJA

Stosować wyłącznie akcesoria i części zamienne ECHO. W przypadku zaistnienia konieczności wymiany komponentów na nieopisane w niniejszej instrukcji należy

skontaktować się z jednym z naszych agentów serwisowych ECHO (prosimy o zapoznanie się z naszą listą podmiotów realizujących naprawy gwarancyjne i serwisowe).

W razie potrzeby można zamówić widok produktu rozebranego. Prosimy o podanie typu urządzenia, czyli sześciocyfrowego numeru wydrukowanego na etykiecie, i zamówienie rysunku w najbliższym serwisie lub bezpośrednio pod adresem: YAMABIKO CORPORATION 1-7-2 Suehirocho, Ohme, Tokyo 198-8760, Japan.

SYMBOLE



Alarm bezpieczeństwa



Należy przeczytać i zrozumieć wszystkie instrukcje przed rozpoczęciem obsługi produktu oraz przestrzegać wszystkich ostrzeżeń i instrukcji dotyczących bezpieczeństwa.



Wyłącznie do użytku wewnątrz pomieszczeń

TS.0A



Bezpiecznik zwłoczny 5 A



Narzędzie klasy II, podwójna izolacja



Zużyte produkty elektryczne nie powinny być utylizowane z odpadami domowymi. Prosimy poddawać recyklingowi w odpowiednich miejscach. Informacje o właściwych metodach recyklingu można uzyskać u władz lokalnych lub sprzedawcy.



Narzędzie to spełnia wymogi wszystkich norm reglamentacji kraju UE, w którym było ono zakupione.

Następujące wyrażenia i znaczenia wyrażają poziom zagrożenia związanego z tym produktem.

⚠ NIEBEZPIECZEŃSTWO

Wskazuje na realne zagrożenie, które może spowodować śmierć lub poważne zranienie, jeżeli się nie uniknie tego niebezpieczeństwa.

⚠ OSTRZEŻENIE

Wskazuje na potencjalne zagrożenie, które może spowodować śmierć lub poważne zranienie, jeżeli się nie uniknie tego niebezpieczeństwa.

⚠ UWAGA

Wskazuje na potencjalne zagrożenie, które może spowodować mniejsze lub bardziej poważne zranienie, jeżeli się nie uniknie tego niebezpieczeństwa.

UWAGA

Bez symbolu ostrzeżenia
Sytuacja, która może grozić uszkodzeniem mienia.



TECHNICKÉ ÚDAJE

NABÍJEČKA AKUMULÁTORŮ

ECBC-58VEU/ECBC-58VUK

Výrobní číslo (ECBC-58VEU)	33000901000001 - 33000901999999
Výrobní číslo (ECBC-58VUK)	33001001000001 - 33001001999999
Elektrické napětí	51,1V, 58V maximální
Jmenovité vstupní napětí	220-240 V
Doba rychlonabíjení (2,0 Ah)	30 minutes
Doba rychlonabíjení (4,0 Ah)	60 minutes
Proud rychlonabíjení (2,0 Ah)	4A
Proud rychlonabíjení (4,0 Ah)	5A
Doba nabíjení baterie proudem 58 V / 2,0 Ah	40 mins
Doba nabíjení baterie proudem 58 V / 4,0 Ah	65 mins
Hmotnost podle postupu EPTA 01/2003	1,8 kg



VAROVÁNÍ!

Přečtěte si všechny pokyny a bezpečnostní varování. Opomenutí dodržování varování a pokynů uvedených níže může způsobit úraz elektrinou požár a/ nebo vážná poranění osob.

Uschovejte všechny pokyny a upozornění, abyste se k nim mohli v budoucnosti vrátit.

BEZPEČNOSTNÍ POKYNY

Nelikvidujte baterie v domovním odpadu či ohni. Distributoři ECHO nabízejí odběr starých baterií pro ochranu životního prostředí.

Touto nabíječkou mohou být nabíjeny pouze následující sady baterií:

Baterie	Typ článku	Stejnoseměrné napětí	Kapacita	Číslo článku
ECBP-58V20	Li-ion	58V	2,0 Ah	1x14
ECBP-58V40	Li-ion	58V	4,0 Ah	2x14

Nezkoušejte nabíjet touto nabíječkou nedobíjecí baterie.

Neskladujte akumulátory společně s kovovými předměty (riziko zkratu).

Do části nabíječky, do níž se vkládají baterie, se nesmí dostat žádné kovové částice (riziko zkratu).

Nikdy žádným způsobem nerozebírejte bateriové sady ani nabíječky a skladujte je pouze v suchém interiéru. Po celou dobu je udržujte v suchu.

Bateriové svorky nabíječky jsou napájeny ze sítě. Nedotýkejte se přístroje vodivými předměty.

Nikdy nedobíjejte poškozené baterie. Vyměňte ji za novou.

Před použitím zkontrolujte přístroj, kabel

i zástrčku, zda nejsou poškozeny či opotřebovány. Poškozené díly nechte opravit odborníky.

Tento přístroj není navržen pro používání osobami (včetně dětí) se sníženými psychickými, smyslovými nebo mentálními schopnostmi, nebo s nedostatkem zkušeností a znalostí bez dozoru, nebo pokynů o použití přístroje osobou, zodpovídající za jejich zdraví.

Při používání výrobku je nutný dohled. Děti nesmí výrobek používat, čistit ani si s ním hrát. Když není používán, musí být zabezpečen tak, aby k němu neměly přístup.

DOPLŇUJÍCÍ BEZPEČNOSTNÍ UPOZORNĚNÍ K BATERII



VAROVÁNÍ!

Abyste zabránili nebezpečí požáru způsobeného zkratem, poraněním nebo poškozením výrobku, neponořujte nářadí, výměnnou baterii nebo nabíječku do kapalin a zajistěte, aby do zařízení a akumulátorů nevnikly žádné tekutiny. Korodující nebo vodivé kapaliny, jako je slaná voda, určité chemikálie a bělicí prostředky nebo výrobky, které obsahují bělidlo, mohou způsobit zkrat.

ZAMÝŠLENÉ POUŽITÍ

Tato nabíječka ECHO nabíjí sady lithium-iontových baterií 58 V ECHO.

Tento výrobek nepoužívejte žádným jiným způsobem než je uvedeno pro jeho normální používání.





POZNEJTE SVŮJ NÁSTROJ

Viz strana 12.

1. Červená LED
2. Zelená LED
3. Bateriový konektor
4. Upevňovací otvory
5. Přidržovač kabelu
6. Baterie
7. Západka

NABÍJENÍ AKUMULÁTORU

Akumulátorové moduly jsou dodány v téměř vybitém stavu, aby se zabránilo možným problémům. Proto byste je měli nabíjet, až se rozsvítí zelená LED na přední straně nabíječky.

POZNÁMKA: Když bliká červená kontrolka, buďte vyhodnocuje baterii nebo je problém s teplotou.

Když červená kontrolka bliká méně než 5 sekund, vyhodnocuje se baterie. Když červená kontrolka bliká déle než 5 sekund, buďte je nízké napětí nebo je problém s teplotou.

Když je napětí nízké, nabíječka bude nabíjet baterii pomalu. Tento proces může nějakou dobu trvat (až 30 minut). Pokud se jedná o problém s teplotou, nabíječka bude chránit baterii a počká, až baterie dostatečně zchladne, aby mohla začít nabíjet. Je možné, že tento proces potrvá až 5 hodin.

PROBÍHÁ NABÍJENÍ

Touto nabíječkou nabíjete pouze sady lithium-iontových baterií 58 V ECHO. Zkontrolujte, zda napětí v elektrické síti je 220-240V, 50/60Hz CA střídavé napětí (vlastnosti běžné domácí elektrické sítě). Zajistěte akumulátorový modul zaklapnutím blokovacích pojistek na každé straně akumulátorového modulu do své polohy a ujistěte se, že je akumulátorový modul zajištěn před započetím provozu.

1. Připojte nabíječku k elektrické síti.
2. Vložte akumulátor do nabíječky, držáky akumulátoru musí zapadnout do zářezů v nabíječce.
3. Zatlačte na akumulátorový modul, abyste zajistili řádný styk mezi kontakty akumulátorového modulu a kontakty v nabíječce.

POZNÁMKA: Po dokončení nabíjení zůstane zelená LED nabíječky svítit, dokud se akumulátor nevyndá z nabíječky nebo se nabíječka neodpojí od elektrické sítě. Akumulátorový modul se může během nabíjení lehce zahřát. To však nepředstavuje problém a je to normální. Neumístujte nabíječku a akumulátorový modul do oblastí s nadměrným chladem a teplem. Nejlépe pracují při běžné pokojové teplotě.

POZNÁMKA: Nabíječku a akumulátor je nutné provozovat v místě, kde se teplota pohybuje v rozmezí od 10°C do 38°C.

4. Jakmile jsou baterie zcela nabitý, odpojte nabíječku od zdroje napájení a vyndejte blok baterií. Pro vyndání akumulátorového modulu z nabíječky zatlačte na blokovací pojistky na každé straně akumulátorového modulu.

AKUMULÁTOR JE PŘÍLIŠ HORKÝ

Při dlouhodobém používání nářadí dochází k zahřívání akumulátoru. Pokud je akumulátor příliš teplý, je nutné ho nechat vychladnout cca po dobu 30 minut, pak teprve je možné akumulátor dobíjet.

POZNÁMKA: Akumulátor se zahřívá pouze při dlouhodobém používání nářadí. K zahřívání akumulátoru nedochází při normálních podmínkách používání. Normální dobíjení baterií viz NABÍJENÍ SADY BATERIÍ. Pokud při normálních podmínkách nabíječka baterie nenabíjí, reklamujte jak sadu baterií, tak nabíječku u servisního centra ECHO, které je zkontroluje po elektrické stránce.

AKUMULÁTOR JE PŘÍLIŠ STUDENÝ

Má-li akumulátorový modul teplotu pod běžným teplotním rozsahem, začne blikat červená LED a zelená LED bude zhasnuta. Pokud se akumulátorový modul zahřeje na více jak 0°C, spustí nabíječka automaticky nabíjecí režim.

LED FUNKCE

Režim	Sada vložena	Zelená barva	Červená barva
Vyhodnocuje/ problém s teplotou	Ano	Nesvítí	Bliká
Probíhá nabíjení	Ano	Bliká	Nesvítí
Plně nabití/Úspora energie	Ano	Svítí	Nesvítí
Problém	Ano	Nesvítí	Svítí
Pod napětím	Ne	Nesvítí	Nesvítí

FUNKCE OCHRANY AKUMULÁTOROVÉHO MODULU

Lithium-iontové baterie ECHO 58 V jsou navrženy s funkcemi, které chrání lithium-iontové články a maximalizují životnost baterie. Pokud se přístroj během provozu vypne, uvolněte tlačítko resetování a obnovte provoz. Jestliže se přístroj ani pak znovu nezapne, je potřeba dobít baterii.



VAROVÁNÍ!

Pokud v průběhu dobíjení akumulátoru nesvítí žádná světelná kontrolka (LED dioda), vyndejte akumulátor z nabíječky, abyste ji nepoškodili. Akumulátorový článek již do nabíječky nevkládejte. Zanechte nabíječku i s baterií do servisního centra ECHO na prohlídku nebo výměnu.

LITHIUM-IONTOVÉ AKUMULÁTORY

Akumulátory jsou částečně nabitě. LED na baterii ukazuje stav nabití.

Optimální teplota pro dobíjení baterie je mezi 10°C a 38°C.



Pokud se delší dobu nepoužívá, přepne se akumulátor do neprovozního stavu.

Při úplném vybití se akumulátor automaticky vypne (hluboké vybití není možné).

Za extrémních podmínek se může interní teplota baterie příliš zvýšit. Pokud k tomu dojde, baterie se vypne.

Dejte baterii na nabíječku, aby se nabíla a resetovala.

Jako obecná zásada platí, že pokud elektrické nářadí po vložení akumulátoru nefunguje, je potřeba připojit baterii k nabíječce. Displeje na baterii a nabíječce poskytnou informace o stavu baterie.

Při nízké teplotě lze pokračovat v práci s nižším výkonem.

TRANSPORT LITHIOVÝCH BATERIÍ

Lithium-iontová baterie podléhá legislativě o nebezpečném zboží.

Přeprava takových baterií musí probíhat podle místních, státních a mezinárodních opatření a předpisů.

- Uživatel může přepravovat baterie po silnici bez dalších požadavků.
- Komerční přeprava akumulátorů lithium-ion třetími stranami podléhá předpisům týkajících se nebezpečného zboží. Přípravu na přepravu a přepravu je výlučně nutné provádět řádně vyškolenými osobami a proces musí být pod dohledem odpovídajících odborníků.

Při přepravě akumulátorů:

- Ujistěte se, že kontakty baterie jsou chráněny a izolovány, aby se zabránilo zkratu.
- Zajistěte, aby akumulátory byly v obalu zajištěny proti pohybu.
- Nepřepravujte prasklé nebo baterie s unikajícím elektrolytem.

Ptejte se u zásilkové společnosti na další radu.

ÚDRŽBA

Používejte pouze příslušenství ECHO a náhradní díly ECHO. Pokud je potřeba vyměnit díly a není to popsáno, obraťte se prosím na naše servisy ECHO (podívejte se na náš seznam záručních/servisních adres).

V případě potřeby je možno objednat podrobný náčrtek výrobku. Uveďte prosím vytištěný typ přístroje a šestimístné číslo na štítku a objednejte náčrtek u nejbližšího servisu nebo přímo na: YAMABIKO CORPORATION 1-7-2 Suehirocho, Ohme, Tokyo 198-8760, Japan.

SYMBOLY



Bezpečnostní výstraha



Řádně si návod přečtěte, porozumějte veškerým pokynům a dodržujte všechny bezpečnostní pokyny a bezpečnostní varování.



Jen pro vnitřní použití

T5.0A



Pomalá tavná pojistka 5 A



Zařízení třídy II, dvojité izolováno



Odpad elektrických výrobků se nesmí likvidovat v domovním odpadu. Recyklujte prosím na sběrných místech. Ptejte se u místních úřadů nebo prodejce na postup při recyklaci.



Toto nářadí je v souladu se všemi normami a předpisy platnými v zemi EU, ve které bylo zakoupeno.

Následující signální slova a významy jsou vhodné pro vysvětlení úrovně nebezpečí spojených s tímto výrobkem.

⚠ NEBEZPEČÍ

Označuje bezprostředně rizikovou situaci, které je třeba předejít, jinak bude jejím následkem smrt nebo vážné zranění.

⚠ VAROVÁNÍ

Označuje možnou rizikovou situaci, které je třeba předejít, jinak jejím následkem může být smrt nebo vážné zranění.

⚠ VAROVÁNÍ

Označuje možnou rizikovou situaci, které je třeba předejít, jinak jejím následkem může být smrt nebo vážné zranění.

VAROVÁNÍ

Bez symbolu bezpečnostní výstrahy

Určuje situaci, která může mít za následek vážné poškození.

MŰSZAKI ADATOK

AKKUMULÁTORTÖLTŐ

ECBC-58VEU/ECBC-58VUK

Sorozatszám (ECBC-58VEU)	33000901000001 - 33000901999999
Sorozatszám (ECBC-58VUK)	33001001000001 - 33001001999999
Feszültség	51,1V, 58V maximális
Névleges bemeneti feszültség	220-240 V
Gyorstöltés ideje (2,0 Ah)	30 minutes
Gyorstöltés ideje (4,0 Ah)	60 minutes
Gyorstöltő áram (2,0 Ah)	4A
Gyorstöltő áram (4,0 Ah)	5A
Akkumulátor töltési ideje 58 V/2,0 Ah esetén	40 mins
Akkumulátor töltési ideje 58 V/4,0 Ah esetén	65 mins
Súly a 01/2003 EPTA-eljárás szerint	1,8 kg

EN
FR
DE
ES
IT
NL
PT
DA
SV
FI
NO
RU
PL
CS
HU
RO
LV
LT
ET
HR
SL
SK
BG
UK
TR



FIGYELMEZTETÉS!

Olvassa el az összes biztonsági figyelmeztetést és útmutatást. A figyelmeztetések és utasítások be nem tartása elektromos áramütést, tüzet és/vagy súlyos sérülést eredményezhet.

Őrizze meg ezeket a figyelmeztetéseket és utasításokat a későbbi tájékozódásra is.

BIZTONSÁGI ELŐÍRÁSOK

Ne dobja a háztartási hulladékok közé és ne égesse el az akkumulátorokat. Környezetünk védelme érdekében az ECHO viszonteladói átveszik a régi akkumulátorokat.

Csak az alábbi akkumulátorok tölthetők ezzel a töltővel:

Akkumulátor	Cellatípus	Egyenáramú feszültség	Teljesítmény	Cellák száma
ECBP-58V20	Li-ion	58V	2,0 Ah	1x14
ECBP-58V40	Li-ion	58V	4,0 Ah	2x14

A töltővel ne próbáljon nem tölthető elemeket tölteni.

Az akkucsomagot ne tárolja együtt fém tárgyakkal (rövidzárlat veszélye miatt).

A töltő akkumulátor részébe nem kerülhet fém (rövidzárlat kockázata).

Soha ne szerelje szét a nyitott akkucsomagokat vagy töltőket, és száraz helyiségben tárolja. Mindig tartsa szárazon.

A töltő akkumulátorkapcsait az áramellátás táplálja. Ne érintse meg az eszközt vezető tárgyakkal.

Soha ne töltsön sérült akkucsomagot. Cserélje le egy újra.

Használat előtt ellenőrizze a terméket, a kábelt és a dugót sérülés vagy anyagkifáradás

tekintetében. A készülék javítását csak hivatalos szervizképviselőt végezheti.

A készüléket nem használhatják csökkent fizikai, érzékelési vagy értelmi képességű személyek (a gyerekeket is beleértve), vagy akiknek nincs meg a tapasztalatuk és tudásuk ehhez; kivéve, ha a biztonságukért felelős személy a használatra megtanítja, vagy a használat közben felügyeli őket.

A termék használata során ügyelni kell rájuk. Gyerekek ne használják, ne tisztítsák a terméket, illetve azzal ne játszanak. Amikor a termék nincs használatban, akkor olyan helyre kell tenni, ahol nem érhetik el.

AZ AKKUMULÁTOR KIEGÉSZÍTŐ BIZTONSÁGI FIGYELMEZTETÉSEI



FIGYELMEZTETÉS!

A rövidzárlat általi tűz, sérülések vagy termékkárosodások veszélye elkerülésére ne merítse a szerszámot, a cserélhető akkut vagy a töltőkészüléket folyadékokba, és gondoskodjon arról, hogy ne hatoljanak folyadékok a készülékekbe és az akkukba. A korrozív hatású vagy vezetőképes folyadékok, mint pl. a sós víz, bizonyos vegyi anyagok, fehérítők vagy fehérítő tartalmú termékek, rövidzárlatot okozhatnak.

RENDELTETÉSSZERŰ HASZNÁLAT

Az ECHO töltő 58 V ECHO lítium-ion akkucsomagokat tölt. Ne használja a terméket más módon, illetve a szokásos használatlaltól eltérő módon.



ISMERJE MEG A TERMÉKET

Lásd 12. oldal.

1. Piros LED
2. Zöld LED
3. Akkumulátor-csatlakozó
4. Rögzítő nyílások
5. Kábeltartó
6. Akkumulátor
7. Retesz

AZ AKKUMULÁTOR TÖLTÉSE

Az esetleges problémák megelőzése érdekében az akkumulátorok alacsony töltöttségi állapotban kerülnek szállításra. Ezért fel kell töltenie azokat addig, amíg a töltő elején található zöld LED ki nem gyullad.

MEGJEGYZÉS: Ha a piros fény villog, akkor vagy az akkumulátort értékeli, vagy hőmérséklet-problémája van.

Ha a piros fény 5 másodpercnél rövidebb ideig villog, akkor az akkumulátort értékeli. Ha 5 másodpercnél tovább villog piroosan, akkor alacsony a feszültség, vagy hőmérséklet-problémája van.

Alacsony feszültség esetén a töltő lassan fogja az akkumulátort tölteni. Ez eltarthat egy ideig (akár 30 percig is). Hőmérséklet-probléma esetén a töltő megvédi az akkumulátort és addig vár, amíg az akkumulátor elég hűvös lesz a töltés megkezdéséhez. Lehetséges, hogy ez a folyamat akár 5 órát is igénybe vesz.

TÖLTÉS ALATT

Csak 58 V ECHO lítium-ion akkumulátort töltsön ezzel a töltővel. Bizonyosodjon meg arról, hogy az elektromos hálózat feszültségértéke kizárólag 220-240V, 50/60Hz (AC) (normál, lakossági váltóáram) legyen. A töltés megkezdése előtt bizonyosodjon meg arról, hogy az akkumulátor két oldalán elhelyezkedő reteszelő nyelvek jól bepattantak, és hogy az akkumulátor megfelelőképp rögzül.

1. Csatlakoztassa a töltőt az áramforráshoz.
2. Az akkumulátort helyezze be a töltőbe úgy, hogy hozza egybe az akkumulátor domború bordáit a töltő vágataival.
3. Csúsztassa be az akkumulátort, hogy az akkumulátor érintkezői biztosan érintkezzenek a töltő érintkezőivel.

MEGJEGYZÉS: A töltés befejeződése után a töltő zöld LED-je világítani fog mindaddig, amíg az akkumulátort ki nem veszi a töltőből, vagy a töltőt le nem csatlakoztatja az áramforrásról. Töltés közben az akkumulátor tapintásra kissé meleg lehet. Ez normális jelenség és nem jelent hibás működést. Ne tegye a töltőt és az akkumulátort különösen hideg vagy forró helyre. Legjobban szobahőmérsékleten működnek.

MEGJEGYZÉS: A töltőt és az akkumulátort csak olyan helyre szabad helyezni, ahol a hőmérséklet 10°C és 38°C között van.

4. Amikor az akkumulátor teljesen feltöltődött, húzza ki a töltőt hálózataból, és vegye ki az akkumulátort. Ehhez nyomja meg az akkumulátor két oldalán elhelyezkedő reteszelő nyelveket, majd vegye ki az akkumulátort a töltőből.

AKKUMULÁTOR TÚL MELEG

Ha egy szerszámot folyamatosan használ, akkor az akkumulátor felmelegszik. Ha az akkumulátor meleg, hagyni kell hogy lehűljön újratöltés előtt, ez körülbelül 30 percig fog tartani.

MEGJEGYZÉS: Az akkumulátor csak akkor melegszik fel, ha hosszabb ideig használja a szerszámot. Ez nem fordul elő normál használati viszonyok között. Az akkumulátorok töltéséhez lásd az AKKUMULÁTOR TÖLTÉSE részt. Ha a töltő normál körülmények mellett nem tölti fel az akkumulátort, akkor elektromos ellenőrzés céljából a töltőt és az akkumulátort is juttassa el egy ECHO szervizközpontba.

AKKUMULÁTOR TÚL HIDEG

Ha az akkumulátor hőmérséklete a normál hőmérséklet tartomány alatt van, a piros LED villogni kezd, a zöld LED pedig kialszik. Amikor az akkumulátor 0°C hőmérséklet fölé melegszik, a töltő automatikusan töltés üzemmódra vált.

LED-FUNKCIÓK

Üzemmód	Akku behelyezve	Zöld szín	Piros szín
Értékelés/hőmérséklet-probléma	Igen	Nem ég	Villogás
Töltés alatt	Igen	Villogás	Nem ég
Teljes töltöttség/energiamegtakarítás	Igen	Világít	Nem ég
Probléma	Igen	Nem ég	Világít
Áramellátás	Nem	Nem ég	Nem ég

AKKUMULÁTOR-VÉDELMI FUNKCIÓK

Az ECHO 58 V lítium-ion akkumulátorok olyan funkciókkal rendelkeznek, amelyek megóvják a lítium-ion cellákat és maximalizálják az akkumulátor élettartamát. Ha a termék használat közben leáll, az alaphelyzetbe állításához engedje ki a kioldót és folytassa a műveletet. Ha a termék továbbra sem működik, az akkumulátort újra kell tölteni.



FIGYELMEZTETÉS!

Amennyiben a töltés során egyetlen kijelző sem kezd el világítani, akkor vegye ki az akkumulátort a töltőből ez utóbbi károsodásainak elkerülése végett. Ez esetben ne helyezzen be másik akkumulátort. Vigye vissza a töltőt és az akkumulátort egy ECHO szervizközpontba, és javíttassa meg vagy cseréltesse ki.





LI-ION AKKUMULÁTOROK

Az újratölthető akkumulátorok részben vannak feltöltve. Az akkumulátoron a LED a töltés állapotát mutatja.

Az akkumulátor töltéséhez az optimális hőmérséklet 10°C és 38°C között van.

Ha az újratölthető akkumulátort hosszú időn át nem használja, akkor az nem működő állapotra vált.

Teljesen lemerült állapotban az újratölthető akkumulátor automatikusan kikapcsol (mélységmentesítés nem lehetséges).

Szélsőséges körülmények között az akkumulátor belső hőmérséklete nagyon magas lehet. Ha ez történik, az akkumulátor leáll.

A feltöltéshez helyezze az akkumulátort a töltőre és állítsa vissza.

Általános elvként, ha az elektromos eszköz az újratölthető akkumulátor behelyezését követően nem működik, akkor az akkumulátort rá kell dugni a töltőre. Ezután az akkumulátoron és a töltőn lévő kijelzők információt adnak az akkumulátor állapotáról.

Alacsony hőmérsékleten a munka csökkentett teljesítménnyel folytatható.

LÍTIUM AKKUMULÁTOROK SZÁLLÍTÁSA

A lítium-ion akkumulátor a veszélyes árukra vonatkozó szabályozás hatálya alá tartozik.

Az akkumulátorok szállítását a helyi, nemzeti és nemzetközi előírásokkal és szabályozásokkal összhangban kell végezni.

- A felhasználó közúton külön feltételek teljesítése nélkül szállíthatja az akkumulátorokat.
- A lítiumion akkumulátorok harmadik fél általi kereskedelmi szállítására a veszélyes árucikkek szabályai vonatkoznak. A szállítás előkészítését és a szállítást kizárólag megfelelően képzett személyek végezhetik, és a folyamatot szakértőknek folyamatosan ellenőrizniük kell.

Az akkumulátorok szállításakor:

- Ügyeljen arra, hogy a rövidzárlat elkerülése érdekében az akkumulátor érintkezői védve és szigetelve legyenek.
- A csomagoláson belül biztosítsa az akkucsomagot, hogy ne mozduljon el.
- Ne szállítson repedt vagy szivárgó akkumulátorokat.

További információért vegye fel a kapcsolatot a továbbítást végző céggel.

KARBANTARTÁS

Csak ECHO tartozékokat és ECHO pótalkatrészeket használjon. Ha olyan alkatrészeket kell kicserélni, amelyről nincs leírás, forduljon egy ECHO szervizpartnerhez (lásd a garanciális helyek és szervizek listáját).

Szükség esetén megrendelheti a termék bontott nézetét. Adja meg a címkére nyomtatott géptípust, valamint a hatjegyű számot, és rendelje meg a tervrajzot a helyi szervizképviselőtől vagy közvetlenül a következő helyről: YAMABIKO CORPORATION 1-7-2 Suehirocho, Ohme,

Tokyo 198-8760, Japan.

SZIMBÓLUMOK



Biztonsági figyelmeztetés



A termék használata előtt olvassa el és értse meg a kezelési útmutatóban leírtakat, és tartsa be az összes figyelmeztető és biztonsági utasítást.



Csak beltéri használatra

T5.0A



Lomha biztosító 5A



Class II gép, kettős szigetelés



A kiselejtezett elektromos termékeket nem szabad a háztartási hulladékkal együtt kidobni. Ezeket újra kell hasznosítani, ha van rá lehetőség. Az újrahasznosítással kapcsolatban érdeklődjön a helyi önkormányzatnál vagy a termék forgalmazójánál.



Ez a szerszám minden, a vásárlás európai uniós országában hatályos szabványnak megfelel.

A következő jelölőszavak és jelölések arra szolgálnak, hogy megmagyarázzák a termékkel kapcsolatos veszélyességi szinteket:

⚠ VESZÉLY

Egy bekövetkező veszélyes helyzetet jelez, ami, ha nem előzik meg, halált vagy komoly sérülést eredményez.

⚠ FIGYELMEZTETÉS

Egy potenciálisan bekövetkező veszélyes helyzetet jelez, amit, ha nem előznek meg, halált vagy komoly sérülést eredményezhet.

⚠ FIGYELEMFELHÍVÁS

Egy potenciálisan veszélyes helyzetet jelez, ami, ha nem előzik meg, kisebb vagy mérsékelt sérülést eredményezhet.

FIGYELEMFELHÍVÁS

Biztonsági figyelmeztető szimbólum nélkül
Egy olyan helyzetet jelez, ami anyagi kárt eredményezhet.

EN
FR
DE
ES
IT
NL
PT
DA
SV
FI
NO
RU
PL
CS
HU
RO
LV
LT
ET
HR
SL
SK
BG
UK
TR





DATE TEHNICE ÎNCĂRCĂTOR DE ACUMULATOR ECBC-58VEU/ECBC-58VUK

Număr de serie (ECBC-58VEU)	33000901000001 - 33000901999999
Număr de serie (ECBC-58VUK)	33001001000001 - 33001001999999
Tensiune	51,1V, 58V maximum
Tensiune de intrare nominală	220-240 V
Timp de încărcare rapidă (2,0 Ah)	30 minutes
Timp de încărcare rapidă (4,0 Ah)	60 minutes
Curent de încărcare rapidă (2,0 Ah)	4A
Curent de încărcare rapidă (4,0 Ah)	5A
Timp de încărcare acumulatori cu 58 V / 2,0 Ah	40 mins
Timp de încărcare acumulatori cu 58 V / 4,0 Ah	65 mins
Greutate conform procedurii EPTA din 01/2003	1,8 kg



AVERTISMENT!

Citiți toate avertismentele și instrucțiunile de siguranță. Nerespectarea acestor avertismente și instrucțiuni poate conduce la șocuri electrice, incendii și/sau accidente grave.

Păstrați aceste avertismente și instrucțiuni, pentru a le putea consulta ulterior.

MĂSURI DE SIGURANȚĂ

Nu aruncați acumulatorii uzați la gunoiul menajer sau să-i ardeți. Distribuitorii ECHO se oferă să preia spre reciclare acumulatorii uzați, pentru a proteja mediul.

Numai următorii acumulatori pot fi încărcăți cu acest încărcător:

Acumulator	Tip celulă	Volți CC	Capacitate	Număr celulă
ECBP-58V20	Li-ion	58V	2,0 Ah	1x14
ECBP-58V40	Li-ion	58V	4,0 Ah	2x14

Nu încercați încărcarea bateriilor nereîncărcabile cu acest încărcător.

Nu stocați acumulatorul împreună cu obiecte metalice (risc de scurtcircuit).

Nu introduceți părți metalice în secțiunea acumulatorilor de pe încărcător (risc de scurtcircuit).

Nu demontați niciodată acumulatorii sau încărcătoarele și depozitați-le doar în încăperi uscate. Păstrați-le întotdeauna uscate.

Fișele de baterie de pe încărcător sunt alimentate de la priza de perete. Nu atingeți instrumentul cu obiecte conductoare de curent.

Nu încărcați niciodată un acumulator deteriorat. Înlocuiți-o cu una nouă.

Înainte de utilizare, verificați produsul, cablul și ștecherul să nu aibe defecțiuni și să nu prezinte uzură. Reparațiile vor fi efectuate numai de către agenții de service autorizați.

Acest aparat nu este destinat utilizării de către persoane (inclusiv copii) cu capacități reduse fizice, senzoriale sau mentale, sau fără experiență și cunoștințe, cu excepția cazului în care sunt supravegheați sau instruiți în privința folosirii aparatului de către o persoană responsabilă pentru siguranța lor.

Aceștia trebuie supravegheați pe durata utilizării produsului. Este interzis copiilor să utilizeze, să curețe sau să se joace cu produsul, care atunci când nu este în funcțiune, va fi plasat în afara accesului acestora.

AVERTISMENTE SUPLIMENTARE PRIVIND SIGURANȚA LA UTILIZAREA BATERIILOR



AVERTISMENT!

Pentru a reduce pericolul unui incendiu și evitarea rănilor sau deteriorarea produsului în urma unui scurtcircuit nu imersați scula, acumulatorul de schimb sau încărcătorul în lichide și asigurați-vă să nu pătrundă lichide în aparate și acumulatori. Lichidele corosive sau cu conductibilitate, precum apa sărată, anumite substanțe chimice și înalbitori sau produse ce conțin înalbitori, pot provoca un scurtcircuit.



UTILIZARE PREVĂZUTĂ

Acest încărcător ECHO încarcă acumulatori de litiu-ion 58 V ECHO.

Nu utilizați acest produs în alte moduri decât cele indicate drept „utilizare normală”.

CUNOAȘTEȚI-VĂ PRODUSUL

Vezi pagina 12.

1. LED roșu
2. LED verde
3. Conexiune la baterie
4. Găuri de fixare
5. Opritor cablu
6. Acumulator
7. Element de blocare

ÎNCĂRCAREA BATERIEI

Acumulatorii sunt livrați cu un nivel scăzut de încărcare pentru a preveni posibilele probleme. De aceea, trebuie să îi încărcați până când se aprinde LED-ul verde de pe partea frontală a încărcătorului.

NOTĂ: Dacă licărește indicatorul roșu, fie acumulatorul este în curs de verificare, fie sunt probleme cu temperatura. Dacă licărește indicatorul roșu mai puțin de 5 secunde, atunci acumulatorul este în curs de verificare. Dacă licărește indicatorul roșu mai mult de 5 secunde, atunci fie tensiunea este prea mică, fie există o problemă cu temperatura.

În caz că tensiunea este prea mică, încărcătorul va încărca bateria mai încet. Acest proces poate dura un timp oarecare (până la 30 de minute). În caz că sunt probleme de temperatură, încărcătorul va proteja acumulatorul și va aștepta până când acumulatorul este suficient de rece ca să înceapă încărcarea. Acest proces poate dura până la 5 ore.

ÎN CURS DE ÎNCĂRCARE

Cu acest încărcător se vor încărca numai acumulatori ECHO de 58V litiu-ion. Asigurați-vă că alimentarea este de exclusiv 220-240 Volți, 50/60Hz, CA (tensiune casnică normală). Asigurați-vă că limbile de blocare sunt prinse corect și că acumulatorul este fixat bine înainte de a începe încărcarea.

1. Conectați încărcătorul la sursa de alimentare cu energie.
2. Introduceți bateria în încărcător aliniind nervurile bateriei cu canalele de pe încărcător.
3. Glisați acumulatorul pentru a vă asigura de fermitatea conexiunii contactelor acestuia cu contactele încărcătorului.

NOTĂ: După ce încărcarea s-a finalizat, LED-ul verde al încărcătorului va rămâne aprins până când acumulatorul este scos din încărcător sau încărcătorul este deconectat de la sursa de alimentare cu energie. Acumulatorul se va încălzi puțin în timpul încărcării. Această încălzire este normală și nu indică o defecțiune. Nu lăsați încărcătorul și acumulatorul în zone cu temperaturi extrem de scăzut sau extrem de ridicate. Vor funcționa cel mai bine la temperatura camerei.

NOTĂ: Încărcătorul și acumulatorul trebuie depozitate într-un loc în care temperatura este mai mare de 10°C, dar mai mică de 38°C.

4. Atunci când acumulatorul este complet încărcat, deconectați încărcătorul de la sursa de alimentare cu energie și îndepărtați acumulatorul. Pentru a îndepărta acumulatorul din încărcător, apăsați limbile de blocare ale acumulatorului.

BATERIE PREA CALDĂ

Când utilizați un aparat mult timp, bateria se încălzește. Dacă bateria este caldă, trebuie să o lăsați să se răcească în jur de 30 de minute înainte de a o pune la încărcat.

NOTĂ: bateria se încălzește numai în cazul utilizării prelungite a aparatului. Aceasta nu se produce în timpul unei utilizări normale. Consultați capitolul ÎNCĂRCAREA ACUMULATORILOR pentru încărcarea normală a acumulatorilor. Dacă încărcătorul nu reușește să încarce acumulatorul în circumstanțe normale, returnați atât încărcătorul, cât și acumulatorul la cel mai apropiat centru de service ECHO în vederea verificării.

BATERIE PREA RECE

Dacă acumulatorul se află sub variația normală de temperatură, LED-ul roșu va începe să lumineze intermitent, iar cel verde va fi stins. Când acumulatorul se va încălzi până la o temperatură mai mare de 0°C, încărcătorul se va comuta automat în modul de încărcare.

FUNȚIUNILE LED-URILOR

Mod	Acumulatori inserați	Culoarea verde	Culoarea roșie
Verificare/ Probleme de temperatură	Da	Stins	Flash
În curs de încărcare	Da	Flash	Stins
Încărcare completă/ Economisire energie	Da	Aprins	Stins
Problemă	Da	Stins	Aprins
Sub tensiune	Nu	Stins	Stins

CARACTERISTICI DE PROTECȚIE A BATERIILOR

Acumulatorii ECHO 58 V litiu-ion sunt prevăzuți cu caracteristici care să protejeze celulele litiu-ion și să maximizeze durata de funcționare a acumulatorilor. Dacă produsul se oprește în timpul utilizării, eliberați trăgaciul pentru a reseta produsul și a relua operația. Dacă produsul tot nu funcționează, acumulatorul trebuie reîncărcat.



AVERTISMENT!

Dacă niciun indicator luminos nu este aprins în timpul încărcării, scoateți bateria din încărcător pentru a evita deteriorarea acestuia. Nu introduceți o altă baterie. Returnați încărcătorul și acumulatorul la cel mai apropiat centru de service ECHO pentru reparații sau înlocuire.

ACUMULATORI LI-ION

Acumulatorii sunt parțial încărcăți. LED-ul de pe acumulator indică starea de încărcare.

Temperatura optimă de încărcare a acumulatorului este între 10°C și 38°C.

Dacă nu este utilizat pe perioade lungi, acumulatorul va trece în starea de inactivitate.

Atunci când este complet descărcat, acumulatorul se va opri automat (descărcarea profundă nu este posibilă).

În condiții de circumstanțe excepționale, temperatura interioară a acumulatorului poate deveni prea ridicată. Dacă acest lucru se va întâmpla, acumulatorul se va opri. Cuplați acumulatorul la încărcător în vederea încărcării și resetați-l.

Ca principiu general, dacă o unealtă electrică refuză să funcționeze după introducerea acumulatorului în aceasta, acumulatorul trebuie cuplat la încărcător. Informațiile oferite de acumulator și încărcător vă vor permite să aflați nivelul de încărcare a acumulatorului.

La temperaturi scăzute, lucrul poate continua, dar cu un randament redus.

TRANSPORTAREA BATERIILOR DE LITIU

Bateria de litiu-ion este subiect a legislației privind bunurile periculoase.

Transportul acumulatorilor trebuie realizat în concordanță cu prevederile și reglementările locale, naționale și internaționale.

- Utilizatorul poate transporta bateriile pe șosea fără alte reglementări.
- Transportul comercial al acumulatorilor Li-Ion de către terți face obiectul reglementărilor privind bunurile periculoase. Pregătirea transportării și transportarea sunt exclusiv îndeplinite de către persoane instruite corespunzător și procesul trebuie să fie însoțit de experți corespunzători.

Atunci când transportați acumulatori:

- Asigurați-vă că bornele de contact a bateriilor sunt protejate și izolate pentru a preveni scurtcircuitarea lor.
- Asigurați-vă că acumulatorul nu se poate mișca în interiorul ambalajului.
- Nu transportați bateriile ce sunt crăpate sau care au scurgeri.

Verificați cu firma transportatoare pentru recomandări ulterioare.

ÎNȚREȚINEREA

Utilizați doar accesorii și piese de schimb ECHO în cazul în care este necesară înlocuirea unor componente despre care nu se discută aici, vă rugăm să contactați unul dintre agenții de service ai ECHO (consultați lista noastră de service-uri în și în afara garanției).

Dacă este necesar, poate fi comandată o imagine/ schemă cu produsul descompus în piese. Vă rugăm să menționați tipul unei (inscripționat pe eticheta imprimată) precum și numărul de serie din 6 cifre atunci când ne solicitați schema - prin agenții de service locali sau direct, la: YAMABIKO CORPORATION 1-7-2 Suehirocho, Ohme, Tokyo 198-8760, Japan.

SIMBOLURI



Avertizare de siguranță



Citiți și înțelegeți toate instrucțiunile înainte de a opera produsul, urmați toate avertizările și instrucțiunile de siguranță.



Exclusiv pentru utilizarea în spații închise

T5.0A

Siguranță 5A



Aparat clasa II, izolație dublă.



Deșeurile produselor electrice nu trebuie să fie aruncate împreună cu deșeurile casnice. Vă rugăm să reciclați acolo unde există facilități. Verificați la autoritatea dvs locală sau la vânzător pentru sfaturi privind reciclarea.



Acest aparat este conform cu ansamblul normelor reglementare din țara din UE în care a fost cumpărat.

Următoarele cuvinte de semnalizare sunt destinate a explica nivelele de risc asociate cu acest produs.

⚠ PERICOL

Indică o situație periculoasă iminentă, care dacă nu este evitată va cauza decesul sau vătămarea gravă.

⚠ AVERTISMENT

Indică o situație periculoasă iminentă, care dacă nu este evitată poate rezulta în deces sau vătămare gravă.

⚠ ATENȚIE

Indică o situație potențial periculoasă, care dacă nu este evitată poate cauza vătămarea moderată sau ușoară.

ATENȚIE

Fără a simbolul de alertă privind siguranța

Indică o situație care poate duce la pagube materiale.



TEHNISKIE DATI

AKUMULATORA LĀDĒTĀJS

ECBC-58VEU/ECBC-58VUK

Sērijas numurs (ECBC-58VEU)	33000901000001 - 33000901999999
Sērijas numurs (ECBC-58VUK)	33001001000001 - 33001001999999
Spriegums	51,1V, 58V maksimālais
Nominālais spriegums ieejā	220-240 V
Ātrās uzlādes laiks (2,0 Ah)	30 minutes
Ātrās uzlādes laiks (4,0 Ah)	60 minutes
Ātrās uzlādēšanas strāva (2,0 Ah)	4A
Ātrās uzlādēšanas strāva (4,0 Ah)	5A
Nominālais lādēšanas laiks ar 58 V / 2,0 Ah	40 mins
Nominālais lādēšanas laiks ar 58 V / 4,0 Ah	65 mins
Svars saskaņā ar EPTA procedūru 01/2003	1,8 kg

EN
FR
DE
ES
IT
NL
PT
DA
SV
FI
NO
RU
PL
CS
HU
RO
LV
LT
ET
HR
SL
SK
BG
UK
TR



BRĪDINĀJUMS!

Izlasiet visus drošības brīdinājumus un norādījumus. Brīdinājumu un norādījumu neizpildīšana var izraisīt elektrisku triecienu, aizdegšanos un/vai smagu ievainojumu.

Brīdinājumus un instrukcijas saglabājiet turpmākai uzziņai.

DROŠĪBAS INSTRUKCIJAS

Neizmetiet izlietos akumulatorus sadzīves atkritumos un nededziniet tos. ECHO izplatītāji piedāvā nolietoto akumulatoru savākšanu, lai aizsargātu mūsu vidi.

Ar šo lādētāju var lādēt tikai šādus akumulatoru blokus:

Akumulators	Šūnas veids	Lizstrāvas spriegums	Jauda	Šūnas numurs
ECBP-58V20	Li-jonu	58V	2,0 Ah	1x14
ECBP-58V40	Li-jonu	58V	4,0 Ah	2x14

Ar šo lādētāju nemēģiniet uzlādēt vienreizējas lietošanas baterijas.

Neglabājiet akumulatoru bloku kopā ar metāliskiem priekšmetiem (īssavienojuma risks).

Nekādas metāla daļas nedrīkst iekļūt lādētāja akumulatoru nodalījumā (īssavienojuma risks).

Nekad neatveriet akumulatoru blokus vai lādētājus, glabājiet tos tikai sausās telpās. Vienmēr saglabājiet to sausus.

Lādētāja akumulatoru klemmes baro no tīkla sprieguma. Nepieskarieties instrumentam ar elektrību vadošiem priekšmetiem.

Nekad nelādējiet bojātu akumulatoru bloku. Aizstājiet ar jaunu.

Pirms lietošanas pārbaudiet produktu, vadu un kontaktdakšu, vai tiem nav bojājumu vai

materiāla noguruma pazīmju. Remontdarbus drīkst veikt tikai pilnvaroti servisa speciālisti.

Šī ierīce nav paredzēta cilvēku (ieskaitot bērnus) ar ierobežotām fiziskām, sensorām vai garīgām spējām vai nepieredzējušu un neapmācītu personu lietošanai, ja vien tās nav saņēmušas norādījumus par ierīces lietošanu vai neatrodas personas, kas atbild par viņu drošību, uzraudzībā.

Produkta izmantošanas laikā tie ir jāuzrauga. Bērni nedrīkst izmantot, tīrīt vai spēlēt ar produktu, kas laikā, kad netiek izmantots, ir jāuzglabā bērniem nepieejamā vietā.

PAPILDU AKUMULATORU BLOKA DROŠĪBAS BRĪDINĀJUMI



BRĪDINĀJUMS!

Lai novērstu īssavienojuma izraisītu aizdegšanās, savainojumu vai produkta bojājuma risku, neiegremdējiet instrumentu, maināmo akumulatoru vai uzlādes ierīci šķidrums un rūpējieties par to, lai ierīcēs un akumulatoros neiekļūtu šķidrums. Koroziju izraisoši vai vadītspējīgi šķidrums, piemēram, sālsūdens, noteiktas ķīmikālijas, balinātāji vai produkti, kas satur balinātājus, var izraisīt īssavienojumu.

PAREDZĒTAIS LIETOJUMS

Šis ECHO lādētājs veic 58 V ECHO litija-jonu akumulatoru bloku uzlādi.

Neizmantojiet produktu jebkādā citā veidā, kas atšķiras no normāla pielietojuma.



PAZĪSTIET SAVU IERĪCI

Skatīt 12. lappusi

1. Sarkans LED indikators
2. Zaļš LED indikators
3. Akumulatora savienojuma ligzda
4. Atvere stiprināšanai pie sienas
5. Auklas aizturis
6. Akumulators
7. Fiksators

AKUMULATORA LĀDĒŠANA

Akumulatori tiek piegādāti ar nelielu uzlādes līmeni, lai izvairītos no iespējamām problēmām. Tādēļ uzlādējiet tos, līdz iedegas zaļā diode lādētāja priekšpusē.

PIEZĪME: Ja mirgo sarkanā gaismiņa, tas vai nu novērtē akumulatoru vai tam ir temperatūras problēma.

Ja sarkanā gaismiņa mirgo mazāk par 5 sekundēm, tiek veikta akumulatora novērtēšana. Ja tā mirgo ilgāk kā 5 sekundes, tā norāda uz zemu spriegumu, vai pastāv problēma ar temperatūru.

Zema sprieguma gadījumā lādētājs veiks akumulatora uzlādi lēni. Šim procesam var būt nepieciešams zināms laiks (līdz pat 30 minūtēm). Problēmu ar temperatūru gadījumā, lādētājs aizsargā akumulatoru un nogaida, līdz akumulators ir pietiekoši atdzīvis, lai sāktu lādēšanu. Šim procesam potenciāli var būt nepieciešamas līdz 5 stundām.

LĀDĒ

Ar šo lādētāju veiciet tikai 58 V ECHO litija-jonu akumulatoru bloku uzlādēšanu. Elektrības avotam jāatbilst standarta spriegumam – 220-240V, 50/60Hz, maiņstr. Pārliecinieties, ka fiksācijas mēlītes abās akumulatora pusēs ir pareizi nofiksētas lādētājā, un akumulators pirms lietošanas ir droši nostiprināts.

1. Pievienojiet lādētāju barošanas avotam.
2. Pievienojiet akumulatoru lādētājam, savienojot akumulatora izcilni ar lādētāja gropi.
3. Iebīdīet akumulatoru, lai nodrošinātu, ka tā kontakti pareizi savienojas ar lādētāja kontaktiem.

PIEZĪME: Kad lādēšana ir pabeigta, joprojām deg lādētāja zaļā gaismiņas diode, līdz akumulators tiek noņemts no lādētāja vai lādētājs tiek noņemts no barošanas avota. Akumulators uzlādes laikā mazliet sasiļ. Tas ir normāli un nenorāda uz kādām problēmām. Nenovietojiet lādētāju un akumulatoru ekstrēmi karstās vai aukstās vietās. Tie vislabāk darbosies parastā istabas temperatūrā.

PIEZĪME: Lādētājs un akumulators jānovieto vietā, kur temperatūra ir no 10°C līdz 38°C.

4. Kad akumulatori ir pilnībā uzlādēti, atslēdziet lādētāju no barošanas un noņemiet akumulatoru. Lai atvienotu akumulatoru no lādētāja, nospiediet mēlītes abās akumulatora pusēs.

KARSTA AKUMULATORŠ

Ja instruments tiek lietots pastāvīgi, akumulators sakarsīs. Pirms uzlādes šādam akumulatoram jālauj atdzist aptuveni 30 minūtes.

PIEZĪME: Šāda situācija parādās tikai tad, ja akumulators

sakarst no instrumenta nepārtrauktas lietošanas. Tas nenotiek normālos apstākļos. Skatīt sadaļu AKUMULATORU BLOKA UZLĀDĒŠANA norādēm par normālu akumulatoru atkārtotu uzlādēšanu. Ja lādētājs neveic jūsu akumulatora bloka lādēšanu normālos apstākļos, atgrieziet gan akumulatoru bloku, gan lādētāju ECHO servisa centrā pārbaudei.

SAKARSIS AKUMULATORŠ

Ja akumulatora temperatūra ir zem normālā diapazona, sāk mirgot sarkanā gaismiņas diode, un zaļā gaismiņas diode nedeg. Kad akumulators uzsilst līdz vairāk kā 0°C temperatūrai, lādētājs automātiski pārslēdzas lādēšanas režīmā.

LED FUNKCIJAS

Režīms	Bloks ievietots	Zaļā krāsa	Sarkanā krāsa
Novērtē/problēma ar temperatūru	Jā	Izsl	Mirgo
Lādē	Jā	Mirgo	Izsl
Pilns lādiņš/ Enerģijas taupīšanas režīms	Jā	Izsl	Izsl
Defektīvs	Jā	Izsl	Izsl
Pieslēgts spriegumam	Nē	Izsl	Izsl

AKUMULATORU AIZSARDZĪBAS ĪPAŠĪBAS

ECHO 58 V litija jonu akumulatori ir veidoti ar funkcijām, kas aizsargā litija-jonu šūnas un pagarina akumulatora darba mūžu. Ja produkts pārstāj darboties, atļaidiet slēdža mēlīti, lai atiestatītu, un atsāciet strādāt. Ja produkts joprojām nestrādā, akumulatoru nepieciešams uzlādēt.



BRĪDINĀJUMS!

Ja jebkurā uzlādes brīdī nedeg neviena no gaismas diodēm, atvienojiet akumulatoru no lādētāja, lai izvairītos no produkta bojāšanas. Nepievienojiet citu akumulatoru. Atgrieziet lādētāju un akumulatoru ECHO servisa centrā remontam vai nomaīņai.

LI-JONU AKUMULATORI

Uzlādējamie akumulatori ir daļēji uzlādēti. LED uz akumulatora norāda uz lādiņa stāvokli.

Optimāla akumulatora lādēšanas temperatūra ir starp 10°C un 38°C.

Neizmantojot ilgu laika posmu, uzlādējamais akumulators pārslēdzās neizmantojamā stāvoklī.

Izlādējot pilnībā, uzlādējamie akumulatori automātiski izslēdzas (dziļā izlāde nav iespējama).

Ārkārtējos apstākļos, baterijas iekšējā temperatūra var kļūt pārāk augsta. Ja tas notiek, akumulators atslēdzas. Ievietojiet akumulatoru lādētājā, lai uzlādētu, un atiestatiet to.

Vispārējais princips ir tāds, ka, ja elektroinstruments nedarbojas pēc uzlādējama akumulatora pievienošanas, tad akumulators ir jāpievieno lādētājam. Displeji uz akumulatora un uz lādētāja tad sniegs informāciju par akumulatora stāvokli.

Zemās temperatūrās darbs var turpināties ar zemāku nodrošināto jaudu.

LITIJA BATERIJU TRANSPORTĒŠANA

Litija jonu baterija ir pakļauta bīstamo preču likumdošanai. Šo akumulatoru pārvadāšana ir jāveic saskaņā ar vietējo, valsts un starptautisko likumdošanu un normatīvajiem aktiem.

- Lietotājs var transportēt baterijas pa ceļu bez turpmākām prasībām.
- Uz Litija jonu akumulatoru trešo pušu veiktiem komercpārvadājumiem tiek attiecināti Bīstamo kravu pārvadājumu noteikumi. Transporta sagatavošanu un transportēšanu veic attiecīgi apmācītas personas un procesu jāpārbauga ekspertiem.

Pārvadājot akumulatorus:

- Nodrošiniet, ka baterijas saskares termināļi ir aizsargāti un izolēti, lai novērstu īssavienojumus.
- Nodrošiniet, ka akumulatora bloks iepakojumā ir nekustīgi nostiprināts.
- Netransportējiet ieleplaisājušas baterijas vai baterijas, kurām ir noplūde.

Lūdziet padomu kravu pārvadāšanas uzņēmumam.

APKOPE

Izmantojiet tikai ECHO papildaprīkojumu un ECHO rezerves daļas. Ja nepieciešams nomainīt daļas, kuras nav aprakstītas, lūdzu, sazinieties ar vienu no mūsu ECHO servisu pārstāvjiem (skatīt mūsu garantijas/servisu adreses).

Ja nepieciešams, iespējams pasūtīt produkta sprādzienvēda skatu. Lūdzu norādiet uz etiķetes norādīto iekārtas tipu, kā arī sešu ciparu numuru, lai pasūtītu shēmu pie jūsu vietējā servisa pārstāvja vai tieši no: YAMABIKO CORPORATION 1-7-2 Suehirocho, Ohme, Tokyo 198-8760, Japan.

APZĪMĒJUMI



Drošības brīdinājums



Pirms preces darbināšanas izlasiet un izprotiet visus norādījumus, ievērojiet visus brīdinājumus un drošības norādījumus.



Lietot tikai iekštelpās

T5.0A

Laika aiztures drošinātājs 5 A



2. klases instruments, dubulta izolācija



Izlietotie elektroprodukti nedrīkst tikt izmesti kopā ar mājstaimniecības atkritumiem. Lūdzu, nododiet tos attiecīgajās atkār izmantošanas vietās. Sazinieties ar savu vietējo varas pārstāvi vai izplatītāju, lai noskaidrotu, kur iespējama atkārtota pārstrāde.



Darbarīks atbilst visām normām ES valstī, kurā tas ir iegādāts.

Šādi signālvārdi un nozīmes ir paredzētas, lai izskaidrotu ar precī saistītā riska līmeņus.

⚠ BĪSTAMI

Norāda draudošo bīstamo situāciju, kas, ja no tās neizvairās, var novest pie nāves vai nopietnas traumas.

⚠ BRĪDINĀJUMS

Norāda potenciālo bīstamo situāciju, kas, ja no tās neizvairās, var novest pie nāves vai nopietnas traumas.

⚠ UZMANĪBU

Norāda potenciālo bīstamo situāciju, kas, ja no tās neizvairās, var novest pie nelielas vai vidējas traumas.

UZMANĪBU

Bez drošības brīdinājuma apzīmējuma

Norāda uz situāciju, kas var radīt īpašuma bojājumus.



TECHNINIAI DUOMENYS AKUMULATORIAUS ĮKROVIKLIS ECBC-58VEU/ECBC-58VUK

Serijinis numeris (ECBC-58VEU)	33000901000001 - 33000901999999
Serijinis numeris (ECBC-58VUK)	33001001000001 - 33001001999999
Įtampa	51,1V, 58V maksimali
Nominali įvesties įtampa	220-240 V
Greitojo įkrovimo trukmė (2,0 Ah)	30 minutes
Greitojo įkrovimo trukmė (4,0 Ah)	60 minutes
Greitojo įkrovimo elektros srovės stiprumas (2,0 Ah)	4A
Greitojo įkrovimo elektros srovės stiprumas (4,0 Ah)	5A
Akumulatoriaus įkrovimo trukmė naudojant 58 V / 2,0 Ah	40 mins
Akumulatoriaus įkrovimo trukmė naudojant 58 V / 4,0 Ah	65 mins
Svoris atsižvelgiant į EPTA svorio nustatymo procedūrą 01/2003	1,8 kg



ĮSPĖJIMAS!

Perskaitykite visus saugos įspėjimus ir visą instrukciją. Įspėjimų ir instrukcijų nesilaikymas gali sukelti elektros smūgį, gaisrą ir (ar) rimtus sužeidimus.

Saugokite šiuos įspėjimus ir nurodymus, kad galėtumėte vadovautis jais vėliau.

SAUGUMO INSTRUKCIJOS

Nemeskite panaudotų baterijų blokų kartu su buitinėmis atliekomis ir nedeginkite jų. ECHO platintojai siūlo sugrąžinti senus akumulatorius perdirbimui, kad būtų saugoma gamta.

Šiuo krovikliu galima įkrauti tik toliau nurodytus akumulatorius:

Baterija	Elemento tipas	NS įtampa, voltais	Galingumas	Elementų skaičius
ECBP-58V20	Ličio-jonų	58V	2,0 Ah	1x14
ECBP-58V40	Ličio-jonų	58V	4,0 Ah	2x14

Nebandykite šiuo krovikliu krauti vienkartinį baterijų.

Nelaiykite akumulatoriaus kartu su metaliniais daiktais (dėl galimo trumpojo jungimo pavojaus).

Į kroviklio akumulatoriaus krovimo skyrių neturi patekti jokių metalinių dalių (trumpojo jungimo pavojus).

Niekada nebandykite ardyti akumuliatorių arba kroviklių; laikykite juos sausoje vietoje. Saugokite nuo drėgmės.

Kroviklio akumulatoriaus įkrovimo gnybtais teka elektros srovė. Nelieskite įrenginio elektrai laidžiais daiktais.

Niekada nekraukite pažeisto akumulatoriaus. Pakeiskite nauju.

Prieš naudojimą patikrinkite įrenginį, kabelį ir kištuką, ar jie nesugadinti arba nesusidėvėję.

Remontą turi atlikti tik įgaliotas techninės priežiūros atstovas.

Šis prietaisas nėra skirtas naudoti žmonėms (įskaitant vaikus) su fizine, sensorine ar protine negalia, nepakankamomis žiniomis ar patirtimi naudojantis tokiais prietaisais, nebent juos prižiūrėtų ir tinkamai naudotis šiuo prietaisu apmokytų asmuo, atsakingas už jų saugą.

Leiskite jiems naudoti įrenginiu tik jums prižiūrint. Neleiskite vaikams valyti įrenginio, juo naudotis arba žaisti; nenaudojamas įrenginys turi būti laikomas vaikams nepasiekiamoje vietoje.

PAPILDOMI AKUMULATORIAUS SAUGOS ĮSPĖJIMAI



ĮSPĖJIMAS!

Siekdami išvengti trumpojo jungimo sukeltą gaisro pavojaus, sužalojimų arba produkto pažeidimų, neikiškite įrankio, keičiamo akumulatoriaus arba įkroviklio į skysčius ir pasirūpinkite, kad į prietaisus arba akumulatorius nepatektų jokių skysčių. Koroziją sukeliantys arba laidūs skysčiai, pvz., sūrus vanduo, tam tikri chemikalai ir balikliai arba produktai, kurių sudėtyje yra baliklių, gali sukelti trumpąjį jungimą.

NAUDOJIMO PASKIRTIS

Šis ECHO kroviklis skirtas 58 V ECHO ličio jonų akumulatoriams krauti.

Nenaudokite šio įrenginio jokiais kitais tikslais, išskyrus nurodytuosius.



PAŽINKITE SAVO GRANDININĮ PJŪKLĄ

Žr. 12 psl.

1. Raudona lemputė
2. Žalia lemputė
3. Baterijos jungtis
4. Pakabinimo skylutės
5. Laido fiksatoriaus
6. Baterija
7. Fiksatoriaus

AKUMULIATORINĖS BATERIJOS ĮKROVIMAS

Akumuliatoriai pristatomi mažai įkrauti, siekiant išvengti galimų problemų. Todėl, juos būtina krauti tol, kol įkroviklio priekinėje dalyje esanti žalia LED lemputė pradės šviesti.

PASTABA: Jei ši raudona lemputė mirksi, atliekamas akumuliatoriaus būsenos įvertinimas arba kilo perkaitimo problema.

Jei ši raudona lemputė mirksi trumpiau nei 5 sekundes, atliekamas akumuliatoriaus būsenos įvertinimas. Jei ji mirksi ilgiau nei 5 sekundes, reiškia įtampa yra per žema arba kilo perkaitimo problema.

Žemos įtampos atveju kroviklis akumuliatorių kraus lėtai. Šis procesas gali užtrukti (iki 30 minučių). Perkaitimo atveju kroviklis apsaugos akumuliatorių ir palauks, kol akumuliatorius pakankamai atvės, kad jį galima būtų pradėti krauti. Šis procesas gali užtrukti net iki 5 valandų.

ĮKROVIMAS

Šiuo krovikliu kraukite tik 58 V ECHO ličio jonų akumuliatorius. Įsitikinkite, jog tiekama elektros srovė yra normalios namų ūkio įtampos, t.y. 220-240V, 50/60Hz, tik kintamos srovės. Prieš naudojimą, įsitikinkite, jog skląstelės abiejose akumuliatoriaus pusėse spragtelę į reikiamą vietą, o akumuliatorius būtų tvirtai įstatytas į kroviklį.

1. Įkroviklį prijunkite prie maitinimo tinklo.
2. Uždėkite akumuliatorių ant įkrovėjo taip, kad iškilusi akumuliatoriaus briauna sutaptų su įkrovėjo grioveliu.
3. Paspauskite akumuliatorių žemyn, kad jo kontaktai tinkamai susiliestų su įkroviklio kontaktais.

PASTABA: Kai įkrovimas yra baigtas, žalia LED lemputė ir toliau šviečia tol, kol akumuliatorius iš kroviklio yra išimtas ar įkroviklis atjungtas nuo maitinimo šaltinio. Akumuliatorių palietus įkrovimo metu jis yra šiltas. Tai yra normalu ir nereiškia jokios problemos. Nelaikykite įkroviklio ir akumuliatoriaus labai karštoje ar labai šaltose patalpose. Prietaisai geriausiai veikia normalioje kambario temperatūroje.

PASTABA: Įkroviklį ir akumuliatorių reikia laikyti tokioje aplinkoje, kurios temperatūra yra didesnė nei 10°C, bet mažesnė nei 38°C.

4. Kai akumuliatorius yra visiškai įkrautas, įkroviklį atjunkite nuo maitinimo šaltinio ir išimkite akumuliatorių. Noredami nuimti akumuliatorių nuo įkroviklio, paspauskite skląstelės abiejose akumuliatoriaus pusėse.

ĮKAITUSI AKUMULIATORINĖ BATERIJA

Ja instrumentas tiek lietus pastāvīgi, akumuliatoriaus sakarstis.

Pirms uzlādes šādam akumulatoram jāļauj atdzist aptuveni 30 minūtes.

PASTABA: Šāda situācija parādās tikai tad, ja akumulators sakarst no instrumenta nepārtrauktas lietošanas. Tas nenotiek normālos apstākļos. Informācijās apie īprastā akumulatoriņu iekrovimā rasīte skyriujē AKUMULIATORIAUS IĶROVIMAS. Jei šis kroviklis įprastomis sąlygomis akumuliatoriaus nekrauna, pristatykite akumuliatorių ir kroviklį į įgaliojantį ECHO techninės priežiūros centrą, kad būtų atliktas elektros sistemos patikra.

ATVĒSUSI AKUMULIATORINĒ BATERIJA

Jei akumuliatoriaus temperatūra yra žemesnė už normalią temperatūrą, raudona LED lemputė pradeda mirkčioti, o žalia LED lemputė nešviečia. Akumuliatoriaus temperatūrai pakilus virš 0°C, įkroviklis automatiškai pradeda krauti.

ŠVIESIOS DIODŲ FUNKCIJOS

Režimas	Blokas įdėtas	Žalia spalva	Raudona spalva
Įvertinimas / perkaitimo problema	Taip	Išsijungęs	Mirksi
Įkrovimas	Taip	Mirksi	Išsijungęs
Pilnas įkrovimas / energijos taupymas	Taip	Išsijungęs	Išsijungęs
Su defektais	Taip	Išsijungęs	Išsijungęs
Įjungtas	Ne	Išsijungęs	Išsijungęs

BATERIJOS APSAUGOS SAVYBĖS

ECHO 58 V ličio jonų akumuliatorius turi funkciją, kuri apsaugo ličio jonų elementus ir maksimaliai pailgina akumuliatoriaus tarnavimo laiką. Jei naudojamas įrenginys išsijungia, atleiskite gaiduką ir pabandykite jį įjungti iš naujo. Jei įrenginys neveikia, pabandykite įkrauti akumuliatorių.



ĮSPĖJIMAS!

I jei akumuliatoriaus krovimo metu neužišiebtų bent vienas šviesos diodas, nuimkite akumuliatorių nuo įkrovėjo, kad nesugadintumėte produkto. Nedėkite kitos baterijos. Gražinkite kroviklį ir akumuliatorių į ECHO techninės priežiūros centrą, kad jį sutaisytų arba pakeistų.

LIČIO JONŲ AKUMULIATORIUS

Įkraunamas akumuliatorius yra dalinai įkrautas. Kontrolinė akumuliatoriaus lemputė parodo įkrovos būseną.

Optimali akumuliatoriaus įkrovimo aplinkos temperatūra yra nuo 10°C iki 38°C.

Ilgesnį laiką nenaudojamas įkraunamas akumuliatorius pradeda veikti budėjimo režimu.

Visiškai išsikrovusi baterija automatiškai išsijungia (gilusis iškrovimas nėra galima).

Krašutinėmis aplinkybėmis baterijos vidinė temperatūra gali pernelyg pakilti. Tokiu atveju baterija išsijungs.

Norėdami bateriją įkrauti ir paleisti iš naujo, įdėkite ją į įkroviklį.

Įprastai, jei į elektrinį prietaisą įdėjus įkraunamą bateriją prietaisas neveikia, bateriją būtina pajungti prie įkroviklio. Baterijoje ir įkroviklyje esantys įkrovimo būsenos indikatoriai rodo baterijos įkrovimo būseną.

Žemos temperatūros aplinkoje darbo našumas gali sumažėti.

LIČIO BATERIJŲ TRANSPORTAVIMAS

Ličio-jonų akumuliatoriui taikomi įstatymai dėl pavojingų prekių.

Šie akumuliatoriai transportuojami laikantis atitinkamų vietos, nacionalinių ir tarptautinių taisyklių bei reglamentų.

- Baterijų gabenimui sausumos transportu papildomi reikalavimai nekeliama.
- Trečiųjų šalių vykdomam komerciniam ličio jonų akumuliatorių transportavimui taikomos taisyklės dėl pavojingų prekių vežimo. Parengti gabenimui ir gabenti išimtinai gali tik atitinkamai apmokyti asmenys, o visą procesą turi prižiūrėti atitinkami specialistai.

Veždami akumuliatorius:

- Baterijų kontaktiniai gnybtai turi būti apsaugoti ir izoliuoti, kad neįvyktų trumpasis jungimas.
- Užtikrinkite, kad akumuliatorius būtų tvirtai ir saugiai supakuotas.
- Įskilusių ir tekančių akumuliatorių negabenkite.

Dėl tolesnių patarimų kreipkitės į transporto įmonę.

PRIEŽIŪRA

Naudokite tik ECHO priedus ir ECHO atsargines dalis. Jei reikėtų pakeisti naudojimo instrukcijoje neaprašytus komponentus, kreipkitės į ECHO techninės priežiūros atstovus (žr. mūsų garantinio aptarnavimo / techninės priežiūros skyrių adresų sąrašą).

Jei reikia, galite užsisakyti įrenginio dalių brėžinį. Nurodykite įrenginio tipą (tai etiketėje išspausdintas šešių skaitmenų numeris) ir užsisakykite brėžinį iš artimiausio techninės priežiūros atstovo arba tiesiogiai iš: YAMABIKO CORPORATION 1-7-2 Suehirocho, Ohme, Tokyo 198-8760, Japan.

ŽENKLAI



Pranešimas apie saugumą



Prieš naudodami įrenginį, atidžiai perskaitykite instrukcijas, laikykitės įspėjimų ir saugos nurodymų.



Naudoti tik patalpose

T5.0A

Laiko uždelsimo saugiklis, 5 A



II klasės įrankis, dviguba izoliacija



Elektrinių produktų atliekos neturi būti metamos kartu su namų ūkio atliekomis. Prašome perdirbkite jas ten, kur yra tokios perdirbimo bazės. Dėl perdirbimo patarimo kreipkitės į savo vietinę savivaldybę ar pardavėją.



Šis prietaisas atitinka visas reglamentuotas normas ES šalies, kur jis buvo nupirktas.

Toliau pateikti signaliniai žodžiai skirti paaiškinti rizikos, susijusios su gaminiu, lygius:

⚠ PAVOJUS

Reiškia ypač pavojingą padėtį, kurios neišvengus bus patirti sunkūs ar net mirtini sužeidimai.

⚠ ĮSPĖJIMAS

Reiškia potencialiai pavojingą situaciją, kurios neišvengus galimi sunkūs ar net mirtini sužeidimai.

⚠ ATSARGIAI

Reiškia potencialiai pavojingą situaciją, kurios neišvengus galimi lengvi ar vidutinio sunkumo sužeidimai.

ATSARGIAI

Be įspėjamųjų simbolių

Reiškia nuosavybės žalos tikimybę.



TEHNILISED ANDMED

AKULAADIJA

ECBC-58VEU/ECBC-58VUK

Seerianumber (ECBC-58VEU)	33000901000001 - 33000901999999
Seerianumber (ECBC-58VUK)	33001001000001 - 33001001999999
Pinge	51,1V, 58V maksimum
Arvutuslik sisendpinge	220-240 V
Kiirlaadimisaeg (2,0 Ah)	30 minutes
Kiirlaadimisaeg (4,0 Ah)	60 minutes
Kiirlaadimisvool (2,0 Ah)	4A
Kiirlaadimisvool (4,0 Ah)	5A
Aku laadimisaeg 58 V / 2,0 Ah	40 mins
Aku laadimisaeg 58 V / 4,0 Ah	65 mins
Kaal EPTA-protseduuri 01/2003 järgi	1,8 kg

EN
FR
DE
ES
IT
NL
PT
DA
SV
FI
NO
RU
PL
CS
HU
RO
LV
LT
ET
HR
SL
SK
BG
UK
TR



HOIATUS!

Lugege kõik ohuhoiatused ja juhised läbi. Hoiatuste ja juhiste eiramisel on oht saada elektrilööki või raskeid kehavigastusi ning/või põhjustada tulekahju.

Hoidke kõik hoiatused ja juhised tulevikus vaatamiseks alles.

OHUTUSNÕUDED

Ärge pange kasutatud akupakette majapidamisjäätmete hulka ega püüdke neid põletada. ECHO müügiesindused võtavad vastu vanu akusid, et kaitsta keskkonda.

Selle laadijaga tohib laadida vaid järgmisi akusid:

Aku paketiiga	Akuelemendi tüüp	DC voldid	Maht	Akuelementide arv
ECBP-58V20	Liitium-ioon	58V	2,0 Ah	1x14
ECBP-58V40	Liitium-ioon	58V	4,0 Ah	2x14

Ärge proovige selle laadijaga mittetaaslaetavaid akusid laadida.

Ärge hoiustage akut koos metallsemetega (lühise oht).

Laadija akukambrisse ei tohi sattuda metalloosi (lühise oht).

Ärge kunagi avage akusid ega laadijaid ning hoiustage neid üksnes kuivades ruumides. Hoidke kogu aeg kuivana.

Laadija akuklambrid saavad toite vooluvõrgust. Ärge puudutage tööriista elektrit juhtivate esemetega.

Ärge kunagi laadige kahjustatud akut. Asendage see uuega.

Enne kasutamist kontrollige toodet, kaablit ja pistikut võimalike kahjustuste või materjali väsimuse suhtes. Remonti tohivad teha ainult pädevad remonditöökojad.

Seadme kasutamine on keelatud nendel isikutel (kaasa arvatud lapsed), kellel on

piiratud füüsilised, sensoorsed või vaimsed võimed ning kogemusteta ja väljaõppeta isikutel, välja arvatud siis, kui nad on kasutamise ajal nende ohutuse eest vastutava isiku järelevalve või juhendamise all.

Toote kasutamise ajal peavad nad olema järelevalve all. Lapsed ei tohi toodet kasutada, seda puhastada ega sellega mängida ning kui toodet ei kasutata, peab see olema lastele kättesaamatus kohas.

AKU LISAOHUTUSJUHISED



HOIATUS!

Lühisest põhjustatud tuleohtu, vigastuste või toote kahjustuste vältimiseks ärge kastke tööriista, vahetusakut ega laadimiseadet vedelikku ning jälgige, et vedelikke ei tungiks seadmetesse ega akusse. Korrodeeruvad või elektrit juhtivad vedelikud, nagu soolvesi, teatud kemikaalid ja pleegitusained või pleegitusaineid sisaldavad tooted, võivad põhjustada lühist.

OTSTARBEKOHANE KASUTAMINE

Selle ECHO laadijaga saab laadida 58 V ECHO liitium-ioonakusid.

Kasutage toodet ainult tavapärasel viisil.

ÕPPIGE OMA TOODET TUNDMA

Vt leht 12.

1. Punane LED
2. Roheline LED
3. Akuterminal
4. Lukuaugu tüüpi kinniti vertikaalseks paigaldamiseks
5. Juhtmekinniti



- Aku paketi
- Lukusti

AKU LAADIMINE

Võimalike probleemide vältimiseks tarnitakse akupaketti teile vähelaetud olekus. Seetõttu tuleb akud enne kasutamist laadida kuni laadija esipaneelil süttib roheline LED-märgutuli.

MÄRKUS. Punase tule vilkumine tähendab kas aku seisukorra hindamist või temperatuuriprobleemi.

Kui punane tuli vilgub vähem kui 5 sekundit, toimub aku seisukorra hindamine. Kui punane tuli vilgub kauem kui 5 sekundit, on pinge madal või on tegemist temperatuuriprobleemiga.

Madala pinge korral toimub aku laadimine aeglaselt. See võib aega võtta kuni 30 minutit. Temperatuuriga seotud probleemi korral kaitseb laadija akut ja ootab enne laadimise algust, kuni aku on piisavalt külm. See võib aega võtta kuni 5 tundi.

LAEB

Selle laadijaga tohib laadida üksnes 58 V ECHO liitium-ioonakusid. Veenduge, et vooluvarustus on tavapärase majapidamisvoolu pingega, 220-240V, 50/60Hz, ainult vahelduvvool. Enne kasutamise alustamist veenduge, et akupaketi külgedel olevad lukustid on klõpsunud oma kohtadele ja akupakett on laadijasse kinnitunud.

- Ühendage laadija toitevõrk.
- Asetage aku laadijasse nii, et aku kõrgendatud ribi oleks joondatud laadija soonega.
- Vajutage aku sisse ja veenduge, et aku kontaktid puutuvad kindlalt laadija kontaktide vastu.

MÄRKUS. Pärast laadimise lõpetamist jääb roheline LED-märgutuli põlema kuni akupakett on laadijast välja võetud või on laadija toitevõrgust lahti ühendatud. Akupakett soojeneb laadimise ajal veidi. See on tavapärane ega viita probleemile. Ärge hoidke laadijat ja akupaketti väga kuumas või külmas kohas. Need töötavad paremini normaalsel toatemperatuuril.

MÄRKUS. Parimate laadimistulemuste saavutamiseks peab laadija asuma kohas, kus temperatuur on vahemikus 10°C kuni 38°C.

- Kui akud on täielikult laetud, võtke laadija pistik toiteallikalt lahti ja võtke akupakett välja. Akupaketi laadijast väljavõtmiseks vajutage alla akupaketi külgedel olevad lukustid.

KUUM AKU PAKITA

Tööriista pideval kasutamisel aku kuumeneb. Te peaksite laskma kuumal akul jahtuda umbes 30 min enne uut laadimist.

MÄRKUS. Selline olukord tekib ainult juhul, kui aku kuumeneb tulenevalt tööriista pidevast kasutamisest. See ei teki tavatingimustes. Akude tavalaadimise kohta leiate teavet lõigust AKU LAADIMINE. Kui laadija tavatingimustes akut ei lae, viige nii aku kui ka laadija ECHO teenindusse, et kontrollida elektrisüsteemi.

KÜLM AKU PAKITA

Kui aku on allpool normaaltemperatuuri, siis hakkab punane LED-märgutuli vilkuma ja roheline LED-märgutuli kustub. Kui akupakett on soojenenud üle 0°C, siis hakkab laadija tööle kiirlaadimisrežiimis.

LED-TULEDE FUNKTSIOONID

Režiim	Aku sees	Roheline	Punane
Hindamine/ temperatuuriprobleem	Jah	Välja lülitatud	Vilgub
Laeb	Jah	Vilgub	Välja lülitatud
Täislaetud/ energiasäästlikkus	Jah	Sisse lülitatud	Välja lülitatud
Rikkis	Jah	Välja lülitatud	Sisse lülitatud
Võrgutoitel	Ei	Välja lülitatud	Välja lülitatud

AKU KAITSEFUNKTSIOONID

ECHO 58 V liitium-ioonakudel on sellised omadused, mis kaitsevad liitium-ioonielemente ja pikendavad aku kasutusaega. Kui toode kasutamise ajal seiskub, vabastage päästik, seejärel vajutage see uuesti alla ja jätkake tööd. Kui toode ei hakka ikka tööle, on vaja akut laadida.



HOIATUS!

Kui ükskõik millisel laadimisprotsessi ajajärgul ei põle LED-lambid, eemaldage aku laadijast, et vältida toote kahjustusi. Ärge sisestage teist akut. Viige laadija ja aku ECHO teenindusse hoolduseks või väljavahetamiseks.

LIITIUM-IOONAKUD

Taaslaetavad akud on osaliselt laetud. Akul olevad LED-tuled näitavad laetuse taset.

Optimaalne temperatuur aku laadimiseks on 10°C kuni 38°C.

Kui taaslaetavat akut pikema aja jooksul ei kasutata, läheb see mitteaktiivsesse seisundisse.

Kui taaslaetav aku saab tühjaks, lülitub see automaatselt välja (lõplik tühjenemine ei ole võimalik).

Mingil juhul ei tohi aku sisetemperatuur tõusta liiga kõrgele. Sellisel juhul lülitub aku välja.

Laadimiseks asetage aku laadijale.

Üldjuhul, kui tööriist ei hakka pärast taaslaetava aku sisestamist tööle, tuleb aku ühendada laadijaga. Akul ja laadijal olevatel näidikutel on siis näha teave aku seisundi kohta.

Madalatel temperatuuridel võib töö jätkuda madalama jõudlusega.

LIITIUMAKUDE TEISALDAMINE

Liitiumioonakule kehtib ohtlike kaupade seadusandlus.

Nende akude transportimisel peab järgima kohalikke, riiklikke ja rahvusvahelisi sätteid ja määruseid.

- Tavakasutajale ei ole kehtestatud akude maanteetranspordiks erinõudeid.
- Ärillisel eesmärgil toimuval liitium-ioonakude transportidile kolmandate isikute poolt kohalduvad ohtlike kaupadega seotud eeskirjad. Veoks ettevalmistamist ja vedu tohivad korraldada ainult vastava väljaõppega töötajad pädevate asjatundjate järelevalve all.

Akude transportimisel:

- Veenduge, et aku kontaktklemmid on nii kaitstud ja isoleeritud, et lühiühendus on vedamise ajal välditud.
- veenduge, et aku ei liiguks pakendis.
- Ärge transportige pragunenud või lekkivaid akusid.

Küsige lisateavet transportettevõttelt.

HOOLDUS

Kasutage üksnes ECHO tarvikuid ja ECHO varuosi. Kui on vaja asendada osi, mida siin ei ole kirjeldatud, võtke ühendust ECHO hooldusspetsialistiga (vt garanti/hooldusega seotud aadresside nimekirja).

Vajaduse korral saab tellida toote jooniseid. Märkige ära etiketil olev masina tüüp ja kuuekohaline number ning tellige joonised kohalikul hooldusspetsialistilt või otse aadressilt: YAMABIKO CORPORATION 1-7-2 Suehirocho, Ohme, Tokyo 198-8760, Japan.

SÜMBOLID



Ohutusala teave



Enne seadmega töö alustamist lugege kõik juhised hoolikalt läbi ja pidage kinni hoiatustest ja ohutusega seotud juhistest.



Ainult ruumis kasutamiseks



Viitkaitse 5 A



Tööriista klass II, topeltisolatsiooniga



Mittekasutatavaid elektritooteid ei tohi visata olmejäätmete hulka. Vaid tuleb viia vastavasse kogumispunkti. Vajadusel küsige sellekohast nõu oma edasimüüjalt või vastavalt kohaliku omavalitsuse institutsioonilt.



Vastab kõigile eeskirjadele EL-i liikmesriigis, kus toode on ostenud.

Järgnevad märksõnad ja selgitused on mõeldud selle toote kasutamisega seotud riskitasemete kirjeldamiseks.

⚠ OHT

Viitab kohe tekkivale ohtlikule situatsioonile, mis, kui ei väldita, lõpeb surma või tõsise vigastusega.

⚠ HOIATUS

Viitab võimalikule ohtlikule situatsioonile, mis, kui ei väldita, võib lõppeda surma või tõsise vigastusega.

⚠ ETTEVAATUST

Viitab võimalikule ohtlikule situatsioonile, mis, kui ei väldita, võib lõppeda väiksemate või keskmiste vigastusega.

ETTEVAATUST

Ilma hoiatussümbolita

Osutab olukorrale, mis võib põhjustada varakahju.

EN
FR
DE
ES
IT
NL
PT
DA
SV
FI
NO
RU
PL
CS
HU
RO
LV
LT
ET
HR
SL
SK
BG
UK
TR



TEHNIČKI PODACI

PUNJAČ ZA BATERIJE

ECBC-58VEU/ECBC-58VUK

Serijski broj (ECBC-58VEU)	33000901000001 - 33000901999999
Serijski broj (ECBC-58VUK)	33001001000001 - 33001001999999
Napon	51,1V, 58V maksimalno
Nazivni ulazni napon	220-240 V
Brzo vrijeme punjenja (2,0 Ah)	30 minutes
Brzo vrijeme punjenja (4,0 Ah)	60 minutes
Struja za brzo punjenje (2,0 Ah)	4A
Struja za brzo punjenje (4,0 Ah)	5A
Vrijeme punjenja baterija s 58 V/2,0 Ah	40 mins
Vrijeme punjenja baterija s 58 V/4,0 Ah	65 mins
Težina prema EPTA proceduri 01/2003	1,8 kg



UPOZORENJE!

Pročitajte sva sigurnosna upozorenja i sve upute.
Nepriдрžavanje upozorenja i uputa može izazvati strujni udar, požar i/ili ozbiljne ozljede.

Sačuvajte ova upozorenja i upute kako biste ih naknadno mogli konzultirati.

SIGURNOSNA PRAVILA

Ne odlažite iskorištenu bateriju u kućni otpad ili ih spaljivati. Kako bi doprinijeli zaštiti okoliša, distributeri tvrtke ECHO nude mogućnost povrata starih baterija.

Ovim se punjačem mogu puniti samo sljedeći baterijski sklopovi:

Baterija	Tip ćelija	Volti istosmjernog napona	Kapacitet	Broj ćelija
ECBP-58V20	Litij-ion	58V	2,0 Ah	1x14
ECBP-58V40	Litij-ion	58V	4,0 Ah	2x14

Ovim punjačem ne pokušavajte puniti nepunjive baterije.

Nemojte pohranjivati bateriju uređaja zajedno s metalnim predmetima (opasnost od kratkog spoja).

Nikakvi metalni dijelovi ne smiju ući u odjeljak za bateriju na punjaču (rizik od kratkog spoja).

Nikada ne lomite i ne razdvajajte baterijske sklopove ili punjače i skladištite ih samo u suhim prostorijama. Održavajte ih suhima cijelo vrijeme.

Stezaljke za baterije na punjaču napajaju se putem mrežnog izvora napajanja. Alat ne dodirujte predmetima koji su vodiči.

Nemojte puniti oštećenu bateriju. Zamijenite novom.

Prije uporabe provjerite ima li na proizvodu, kabelu i utikaču oštećenja ili znakova zamora

materijala. Popravke treba izvoditi samo ovlaštenu servisera.

Ovaj uređaj nije namijenjen korištenju od strane osoba (uključujući djecu) smanjenih tjelesnih, osjetljivih ili mentalnih mogućnosti ili osobama koje ne raspolazu iskustvom ili znanjem osim ako nisu pod nadzorom osobe odgovorne za njihovu sigurnost i rade po uputama koje se odnose na korištenje uređaja.

Potrebno ih je nadzirati tijekom korištenja proizvoda. Djeca ne smiju koristiti, čistiti proizvod ili se igrati s njim, koji kada nije u uporabi treba biti zaštićen izvan njihovog dohvata.

DODATNA SIGURNOSNA UPOZORENJA ZA BATERIJU



UPOZORENJE!

Zbog izbjegavanja opasnosti od požara jednim kratkim spojem, opasnosti od ozljeda ili oštećenja proizvoda, alat, izmjenjivi akumulator ili napravu za punjenje ne uronjavati u tekućine i pobrinite se za to, da u uređaje ili akumulator ne prodiru nikakve tekućine. Korozirajuće ili vodljive tekućine kao slana voda, određene kemikalije i sredstva za bijeljenje ili proizvodi koji sadrže sredstva bijeljenja, mogu prouzročiti kratak spoj.

NAMJENA

Ovaj ECHO punjač puni ECHO baterijske litij-ionske sklopove od 58 V.

Proizvod nemojte koristiti niti na jedan drugi način kao što je navedeno za uobičajenu uporabu.



UPOZNAJTE SVOJ PROIZVOD

Pogledajte stranicu 12.

1. Červena LED
2. Zelená LED
3. Priključak na bateriju
4. Otvor za učvršćivanje
5. Držak kabela
6. Baterija
7. Zasun

PUNJENJE BATERIJE

Za sprečavanje mogućih problema baterije se isporučuju slabo napunjene. Stoga ih trebate puniti sve dok se na prednjoj strani punjača ne upali zelena LED dioda.

NAPOMENA: Ako bljeska crveno svjetlo, proizvod ili procjenjuje bateriju ili ima problema s temperaturom.

Ako crveno svjetlo bljeska kraće od 5 sekundi, u tijeku je procjena baterije. Ako crveno svjetlo bljeska duže od 5 sekundi, postoji ili problem s niskim naponom ili s temperaturom.

U slučaju niskog napona, punjač će bateriju napuniti polako. Taj proces može potrajati neko vrijeme (do 30 minuta). U slučaju problema s temperaturom, punjač će zaštititi bateriju i čekati dok se baterija ne ohladi dovoljno za početak punjenja. Ovaj proces potencijalno može trajati do 5 sati.

U TIJEKU JE PUNJENJE

Ovim punjačem puniti samo litij-ionske baterijske sklopove ECHO od 50 V. Provjerite je li korišten napon samo 220-240V, 50/60Hz (uobičajena izmjenična struja za domaćinstvo). Prije punjenja provjerite jesu li zasuni na svakoj strani baterije umetnuti na mjesto i je li baterija dobro učvršćena u punjaču.

1. Priključite punjač na napajanje.
2. Umetnite bateriju u punjač tako što ćete izdanke baterije staviti u ravninu s izdancima u punjaču.
3. Umetnite bateriju kako biste bili sigurni da su kontakti na bateriji pravilno priključeni s kontaktima u punjaču.

NAPOMENA: Nakon što je punjenje završeno, zelena LED dioda svijetli sve dok se baterija na izvadi iz punjača ili se punjač ne odspoji iz napajanja. Tijekom punjenja baterija će biti neznatno topla na dodir. Ta toplina je normalna i ne znači da nešto nije u redu. Ne postavljajte punjač i bateriju u područje iznimne vrućine ili hladnoće. Najbolje rade na sobnoj temperaturi.

NAPOMENA: Punjač i baterija trebaju se postaviti na mjesto gdje je temperatura veća od 10°C, no manje od 38°C.

4. Kad se baterija napuni odspojite punjač iz napajanja i izvadite bateriju. Za uklanjanje baterije iz punjača pritisnite na zasune koji se nalaze sa svake strane baterije.

BATERIJA JE PREVRUĆA

Ako bez prestanka upotrebljavate vaš alat, baterija se zagrije. Kad je baterija vruća, treba je ostaviti da se ohladi tijekom 30 minuta prije ponovnog punjenja.

NAPOMENA: baterija postaje vruća samo u slučaju dulje

uporabe alata. To se ne događa u normalnim uvjetima uporabe. Pogledajte odlomak PUNJENJE BATERIJSKOG SKLOPA da biste doznali više o normalnom punjenju baterija. Ako punjač ne puni vaš baterijski sklop u normalnim uvjetima, vratite i bateriju i punjač u najbliži ovlaštenu ECHO servisni centar radi provjere električne ispravnosti.

BATERIJA JE PREHLADNA

Ako je temperatura baterije ispod uobičajenog raspona, crvena LED dioda treperi, a zelena LED dioda je isključena. Kada se baterija ugrije na temperaturu veću od 0°C, punjač automatski započinje način rada punjenja.

LED FUNKCIJE

Način	Umetnuti sklop	Zelena boja	Crvena boja
Procjena/problem s temperaturom	Da	Ugašena	Bljeskanje
U tijeku je punjenje	Da	Bljeskanje	Ugašena
Potpuna napunjenost/štednja energije	Da	Upaljena	Ugašena
Oštećena	Da	Ugašena	Upaljena
Pod naponom	Ne	Ugašena	Ugašena

ZNAČAJKE ZAŠTITE BATERIJE

Litij-ionske baterije ECHO od 58 V projektirane su tako da imaju značajke koje štite litij-ionske ćelije i maksimalno produljuju vijek baterije. Ako se proizvod zaustavi tijekom uporabe, pustite okidač kako bi se resetirao i nastavite s radom. Ako proizvod još uvijek ne radi, bateriju je potrebno ponovno napuniti.



UPOZORENJE!

Ako tijekom punjenja nije upaljena niti jedna signalna lampica, uklonite bateriju iz punjača kako biste izbjegli oštećenja na njemu. Ne umećite drugu bateriju. Vratite punjač i bateriju u ECHO servisni centar na servisiranje ili zamjenu.

LITIJ-IONSKE BATERIJE

Punjive baterije su djelomično napunjene. LED dioda na bateriji pokazuje stanje napunjenosti.

Optimalna temperatura punjenja baterije je između 10°C i 38°C.

Ako se ne koristi u dugim vremenskim razdobljima, punjiva baterija će prijeći u neoperativno stanje.

Kada je posve ispražnjena, punjiva baterija se automatski isključuje (potpuno pražnjenje nije moguće).

Pod izuzetnim okolnostima, unutarnja temperatura baterije može postati previsoka. Ako se to dogodi, baterija će se isključiti.

Stavite bateriju na punjač kako biste je napunili i vratili na zadane postavke.

U načelu, ako električni alat ne bi radio nakon što se u njega stavi punjiva baterija, tada je bateriju potrebno utaknuti u punjač. Zatim će prikazi na zaslonima baterije i punjača dati informacije o stanju baterije.

Na niskim temperaturama, posao se može nastaviti smanjenom snagom.

TRANSPORTIRANJE LITIJUMSKIH BATERIJA

Litij ionska baterija je predmet zakona o opasnim tvarima. Prijevoz tih baterija mora se izvršiti u skladu s lokalnim, nacionalnim i međunarodnim odredbama i propisima.

- Korisnik može transportirati baterije cestom bez dodatnih zahtjeva.
- Komercijalni transport litij-ionskih baterija od strane trećih strana podložno je relevantnim Propisima o opasnoj robi (Dangerous Goods Regulations, DGR). Priprema transporta i transport isključivo provode odgovarajuće obučene osobe i pristupak treba uskladiti s odgovarajućim stručnjacima.

Prilikom transporta baterija:

- Osigurajte da su kontakti terminali baterije zaštićeni i izolirani za sprječavanje kratkog spoja.
- Osigurajte da je baterija u ambalaži učvršćena tako da se sprječi njeno pomicanje.
- Nemojte transportirati baterije koje su polomljene ili cure.

Provjerite kod kompanije koji transportirate za daljnju pomoć.

ODRŽAVANJE

Koristite isključivo nastavke, dodatke i rezervne dijelove tvrtke ECHO. Ako je potrebno zamijeniti komponente koje nisu ovdje opisane, obratite se našem ECHO servisnom agentu (pogledajte naš popis jamstvenih/servisnih adresa). Crtež prikaza rastavljenog sklopa proizvoda moguće je naručiti prema potrebi. Navedite tip uređaja i šestoznamenkasti broj (informacije na naljepnici) i naručite crtež od lokalnih servisnih agenata ili naručite izravno na: YAMABIKO CORPORATION 1-7-2 Suehirocho, Ohme, Tokyo 198-8760, Japan.

SIMBOLI



Sigurnosno upozorenje



Pročitajte i razumite sve upute prije rada s proizvodom, slijedite sva upozorenja i sigurnosne upute.



Samo za uporabu u zatvorenom

T5.0A

Spori osigurač od 5 A.



Alat II razreda s dvostrukom izolacijom



Otpadni električni proizvodi ne treba da se odlažu s otpadom iz domaćinstva. Molimo da reciklirate gdje je to moguće. Potražite savjet od lokalnih vlasti ili prodavca kako reciklirati.



Ovaj alat usklađen je sa svim normama i propisima zemlje Europske unije u kojoj je kupljen.

Sljedeće signalne riječi i značenja namijenjeni su objašnjenju razina opasnosti koje su vezane uz ovaj proizvod:

⚠ OPASNOST

Ukazuje na neposrednu opasnu situaciju, koja, ukoliko se ne izbjegne, može rezultirati smrću ili opasnim povredama

⚠ UPOZORENJE

Ukazuje na moguću opasnu situaciju, koja, ukoliko se ne izbjegne, može rezultirati smrću ili opasnim povredama

⚠ UPOZORENJE

Ukazuje na moguću opasnu situaciju, koja, ukoliko se ne izbjegne, može rezultirati manjim ili blažim povredama

UPOZORENJE

Bez sigurnosnog simbola upozorenja
Naznačuje situaciju koja može rezultirati oštećenjem imovine.



TEHNIČNI PODATKI

POLNILNIK BATERIJ

ECBC-58VEU/ECBC-58VUK

EN
FR
DE
ES
IT
NL
PT
DA
SV
FI
NO
RU
PL
CS
HU
RO
LV
LT
ET
HR
SL
SK
BG
UK
TR

Serijska številka (ECBC-58VEU)	33000901000001 - 33000901999999
Serijska številka (ECBC-58VUK)	33001001000001 - 33001001999999
Napetost	51,1V, 58V največ
Nazivna vhodna napetost	220-240 V
Trajanje hitrega polnjenja (2,0 Ah)	30 minutes
Trajanje hitrega polnjenja (4,0 Ah)	60 minutes
Tok pri hitrem polnjenju (2,0 Ah)	4A
Tok pri hitrem polnjenju (4,0 Ah)	5A
Trajanje polnjenja baterije z 58 V/2,0 Ah	40 mins
Trajanje polnjenja baterije z 58 V/4,0 Ah	65 mins
Teža v skladu s postopkom EPTA 01/2003	1,8 kg



OPOZORILO!

Preberite vsa varnostna opozorila in navodila. Zaradi neupoštevanja opozoril in navodil lahko pride do električnega udara, požara in/ali resnih poškodb.

Shranite vsa opozorila in navodila za kasnejšo uporabo.

VARNOSTNA NAVODILA

Uporabljenih baterij ne odlagajte med gospodinjne odpadke oziroma jih ne sežigajte. Distributerji družbe ECHO ponujajo prevzem starih baterij z namenom varovanja okolja.

S tem polnilcem se lahko polnijo samo naslednji baterijski vložki:

Akumulator	Vrsta celice	Volti enosmernega toka	Zmogljivost	Število celic
ECBP-58V20	Litijeva	58V	2,0 Ah	1x14
ECBP-58V40	Litijeva	58V	4,0 Ah	2x14

S tem polnilcem ne poskušajte polniti baterij, ki niso predvidene za ponovno polnjenje.

Baterij ne shranjujte skupaj z drugimi kovinskimi predmeti (nevarnost kratkega stika).

V del polnilca, ki je namenjen za baterijo, se ne sme vstaviti nobenih kovinskih delov (nevarnost kratkega stika).

Baterij ali polnilcev nikoli ne odpirajte ter jih shranjujte izključno v suhih prostorih. Vse čas naj bodo suhi.

Pritrdilni elementi za baterijo v polnilcu se napajajo iz električnega omrežja. Ne dotikajte se orodja s predmeti, ki prevajajo električni tok.

Ne polnite poškodovanih akumulatorjev. Nadomestite ga z novim.

Pred uporabo izdelka preverite, ali so izdelek, kabel in vtič poškodovani oziroma obstaja utrujenost materiala. Popravila lahko izvaja le pooblaščen servis.

Naprava ni namenjena uporabi s strani oseb (vključno z otroki), ki imajo pomanjkljive fizične ali mentalne zmogljivosti, premalo izkušenj in znanja, razen če te niso bile nadzorovane ali ustrezno podučene o uporabi s strani osebe, ki je odgovorna za njihovo varnost.

Med uporabo izdelka morajo biti pod nadzorom. Otroci ne smejo uporabljati, čistiti ali se igrati z izdelkom, ko se izdelek ne uporablja, pa mora biti shranjen izven njihovega dosega.

DODATNA VARNOSTNA OPOZORILO ZA BATERIJO



OPOZORILO!

V izogib, s kratkim stikom povzročene nevarnosti požara, poškodb ali okvar na proizvodu, orodja, izmenljivega akumulatorja ali polnilne naprave ne potaplajte v tekočine in poskrbite, da ne bo prihajalo do vdora tekočin v naprave in akumulatorje. Korozivne ali prevodne tekočine, kot so slana voda, določene kemikalije in belila ali proizvodi, ki le ta vsebujejo, lahko povzročijo kratek stik.

NAMEN UPORABE

Ta polnilce ECHO polni litijeve baterijske vložke 58 V ECHO.

Izdelka ne uporabljajte na način, ki se razlikuje od običajne uporabe.



SPOZNAJTE SVOJ IZDELEK

Glejte stran 12

1. Rdeča LED-lučka
2. Zelena LED-lučka
3. Odprtina za baterijo
4. Obešalo luknja za ključ
5. Držalo kabla
6. Akumulator
7. Zapah

POLNJENJE BATERIJSKEGA VLOŽKA

Da bi preprečili poškodbe, baterija ob dostavi ni v celoti napolnjena. Zato je baterije treba polniti, dokler se na sprednjem delu polnilnika ne prižge zelena LED lučka.

OPOMBA: Če utripa rdeča lučka, se izvaja preverjanje baterije ali pa obstaja težava s temperaturo.

Če rdeča lučka utripa manj kot 5 sekund, se izvaja preverjanje baterije. Če rdeča lučka utripa dlje od 5 sekund, ima baterija nizko napetost ali pa obstaja težava s temperaturo.

V primeru nizke napetosti bo polnilec počasi polnil baterijo. Ta postopek lahko traja nekaj časa (do 30 minut). V primeru težave s temperaturo bo polnilec zaščitil baterijo in počakal, da se baterija pred začetkom polnjenja dovolj ohladi. Ta postopek lahko traja tudi do 5 ur.

POLNJENJE

S tem polnilcem polnite samo litijeve baterijske vložke 58 V ECHO. Kot vir napetosti vedno uporabite običajno hišno napetost, 220-240V, 50/60Hz, z izmeničnim tokom. Pred uporabo se prepričajte, da se zapaha na obeh straneh baterijskega vložka zaskočita v svoj položaj in da je baterijski vložek trdno nameščen v polnilniku.

1. Polnilnik priklopite v vtičnico.
2. Pri nameščanju baterijskega vložka v polnilnik pazite, da je dvignjeno rebro na baterijskem vložku poravnano z utorom na polnilniku.
3. Pritisnite baterijo v ležišče in se prepričajte, da je dobro spojena s polnilnikom.

OPOMBA: Ko je polnjenje zaključeno, bo zelena LED lučka svetila, dokler baterije ne boste odstranili iz polnilnika ali slednjega odklopili iz napajanja. Med polnjenjem se bo baterija malce segrela. To je normalno in ni znak za težavo. Polnilnika in baterije ne postavljajte na posebej vroče ali mrzlo mesto. Najbolje bosta delovala, če ju boste uporabljali na sobni temperaturi.

OPOMBA: Polnilnik in baterijo hranite v prostorih, kjer je temperatura višja od 10°C in nižja od 38°C.

4. Ko se baterija popolnoma napolni, odklopite polnilnik z napajanja in odstranite baterijo. Za odstranitev baterijskega vložka iz polnilnika pritisnite na zapaha na obeh straneh baterijskega vložka.

VROČ BATERIJSKI VLOŽEK

Če napravo uporabljate nepretrgoma, se baterije v baterijskem vložku močno segrejejo. Preden začnete s polnjenjem, počakajte približno 30 minut, da se baterijski vložek ohladi.

OPOMBA: Do te situacije pride samo, če nepretrgoma uporaba naprave povzroči, da se baterije preveč segrejejo. To se ne zgodi pod običajnimi pogoji. Glede običajnega polnjenja baterij glejte razdelek POLNJENJE BATERIJSKEGA VLOŽKA. Če polnilec v normalnih okoliščinah ne polni baterijskega vložka, odnesite baterijski vložek in polnilec v najbližji servisni center ECHO, kjer bodo preverili njune električne komponente.

HLADEN BATERIJSKI VLOŽEK

Če je baterija pod normalnim temperaturnim območjem, bo rdeča LED lučka začela utripati, zelena LED lučka pa se bo ugasnila. Ko se baterija segreje na več kot 0°C, bo polnilnik samodejno pričel s polnjenjem.

FUNKCIJE LED

Način	Vložek vstavljen	Zelena barva	Rdeča barva
Preverjanje/težava s temperaturo	Da	Izključena	Utripa
Polnjenje	Da	Utripa	Izključena
Povsem napolnjen/varčevanje z energijo	Da	Vključena	Izključena
Okvara	Da	Izključena	Vključena
Pod napetostjo	Ne	Izključena	Izključena

ZAŠČITNE LASTNOSTI BATERIJE

Litijeve baterije ECHO 58 V vsebujejo funkcije, ki ščitijo litijeve celice in zagotavljajo njihovo najdaljšo življenjsko dobo. Če se izdelek ustavi med uporabo, sprostito sprožilec, da ga ponastavite, in nadaljujete z delom. Če izdelek še vedno ne deluje, je treba napolniti baterijo.



OPOZORILO!

Če kadarkoli med procesom polnjenja ne gori nobena LED, odstranite baterijski vložek iz polnilnika, da preprečite poškodbo naprave. Ne vstavljajte druge baterije. Polnilec in baterijo odnesite v servisni center ECHO, da ju popravijo ali zamenjajo.

LITJEVE BATERIJE

Polnljive baterije so delno napolnjene. Svetlobna dioda LED na bateriji označuje stanje napoljenosti.

Idealna temperatura za polnjenje baterije je med 10 in 38°C.

Če se polnljiva baterija dalj časa ne uporablja, se preklopi v stanje nedelovanja.

Ko se polnljiva baterija povsem izprazni, se samodejno izklopi (globinska izpraznitev ni možna).

V izrednih pogojih se notranja temperatura baterije lahko prekomerno poveša. V tem primeru se baterija izklopi.

Vstavite baterijo v polnilec, da jo napolnite in ponastavite.

Če električno orodje po vstavitvi polnljive baterije ne deluje, je treba baterijo načeloma priklopiti na polnilec. Prikaza na bateriji in polnilcu nato zagotovita informacije o stanju baterije.

Pri nizkih temperaturah lahko nadaljujete z delom, vendar z manjšo učinkovitostjo.

PRENAŠANJE LITIJEVIH BATERIJ

Za litij-ionsko baterijo velja zakonodaja o nevarnem blagu. Prevoz teh baterij je treba izvesti v skladu z lokalnimi, nacionalnimi in mednarodnimi določbami ter predpisi.

- Uporabnik lahko baterije prevaža po cesti brez dodatnih zahtev.
- Za komercialni prevoz litijevih baterij s strani tretjih oseb se uporabljajo predpisi o nevarnem blagu. Priprave za transport in transport mora izvajati ustrezno usposobljeno osebje, proces pa morajo spremljati ustrezni strokovnjaki.

Pri prevozu baterij:

- Zagotovite, da bodo kontakti baterij zaščiteni in izolirani, da ne bo prišlo do kratkega stika.
- poskrbite, da embalaža prepreči premikanje baterij.
- Ne prevažajte poškodovanih baterij oz. baterij, ki puščajo.

Za nadaljnje informacije se obrnite na posredovalno podjetje.

VZDRŽEVANJE

Uporabljajte samo dodatke ECHO in rezervne dele ECHO. Če je treba zamenjati dele, ki tukaj niso navedeni, se obrnite na enega od servisov družbe ECHO (glejte seznam naslovov za uveljavljanje garancije/servisov).

Po potrebi lahko naročite eksplozijski pogled izdelka. Prosimo, da navedete tip naprave, ki je natisnjen na njej, in šestmestno številko, navedeno na oznaki, ter naročite načrt eksplozijskega pogleda pri lokalnem servisu ali neposredno pri: YAMABIKO CORPORATION 1-7-2 Suehirocho, Ohme, Tokyo 198-8760, Japan.

SIMBOLI



Varnostni alarm



Pred uporabo izdelka morate prebrati in razumeti vsa navodila, upoštevati vsa opozorila in varnostne napotke.



Samo za uporabo v zaprtih prostorih

T5.0A

Zakasnitvena varovalka 5 A



Orodje razreda II, dvojna izolacija



Odpadne električne izdelke odlagajte skupaj z ostalimi gospodinjstvi odpadki. Reciklažo opravljajte na predpisanih mestih. Za reciklažni nasvet se obrnite na lokalne oblasti.



Ustreza vsem predpisanim standardom v državi članici EU, kjer je bil kupljen izdelek.

Naslednje besedne oznake in njihovi pomeni služijo za razlago stopnje tveganja pri uporabi izdelka.

⚠ NEVARNOST

Označuje neizbežno tvegano stanje, ki če se ji ne izognete lahko povzroči smrt ali resno poškodbo.

⚠ OPOZORILO

Označuje morebitno tvegano stanje, ki če se ji ne izognete lahko povzroči smrt ali resno poškodbo.

⚠ POZOR

Označuje morebitno tvegano stanje, ki če se mu ne izognete lahko povzroči manjšo ali srednje resno poškodbo.

POZOR

Brez simbola za varnostno opozorilo

Prikazuje situacijo, ki lahko povzroči materialno škodo.



TECHNICKÉ ÚDAJE NABÍJAČKA AKUMULÁTOROV ECBC-58VEU/ECBC-58VUK

Sériové číslo (ECBC-58VEU)	33000901000001 - 33000901999999
Sériové číslo (ECBC-58VUK)	33001001000001 - 33001001999999
Napätie	51,1V, 58V maximálne
Menovité vstupné napätie	220-240 V
Čas rýchleho nabitia (2,0 Ah)	30 minutes
Čas rýchleho nabitia (4,0 Ah)	60 minutes
Prúd na rýchle nabíjanie (2,0 Ah)	4A
Prúd na rýchle nabíjanie (4,0 Ah)	5A
Čas nabitia batérie 58 V/2,0 Ah	40 mins
Čas nabitia batérie 58 V/4,0 Ah	65 mins
Hmotnosť podľa postupu EPTA 01/2003	1,8 kg



VAROVANIE!

Prečítajte si všetky bezpečnostné výstrahy a pokyny. Pri nedodržaní týchto výstrah a pokynov môže dôjsť k úrazu elektrickým prúdom, požiaru a/alebo závažnému poraneniu.

Odložte všetky upozornenia a pokyny použitie v budúcnosti.

BEZPEČNOSTNÉ POKYNY

Použitú akumuláciu nevyhadzujte do komunálneho odpadu ani ich nespálujte. Predajcovia výrobkov značky ECHO ponúkajú službu prevzatia starých akumulátorov, aby sa šetrilo naše životné prostredie.

Touto nabíjačkou možno nabíjať len nasledujúce súpravy batérií:

Batéria	Typ článku	Volty jednosmerného prúdu (DC)	Kapacita	Číslo článku
ECBP-58V20	Lítium-iónové	58V	2,0 Ah	1x14
ECBP-58V40	Lítium-iónové	58V	4,0 Ah	2x14

Toto nabíjačkou sa nepokúšajte nabíjať batérie, ktoré nemožno nabíjať.

Akumulátor neskladujte spolu s kovovými predmetmi (riziko skratu).

Zabráňte, aby sa do priestoru na batérie v nabíjačke dostali kovové predmety (riziko skratu).

Nikdy súpravy batérií ani nabíjačky násilím neotvárajte a skladujte ich iba v suchých priestoroch. Uschovávajújte ich vždy v suchu.

Svorky pre batériu v nabíjačke sú napájané z elektrickej siete. Náradia sa nedotýkajte vodivými predmetmi.

Poškodenú súpravu batérií nikdy nenabíjajte. Vymeňte ju za novú.

Pred použitím skontrolujte, či výrobok, kábel a zástrčka nevykazujú žiadne poškodenia či únavu materiálu. Opravy môžu vykonávať len autorizovaní servisní zástupcovia.

Toto zariadenie nie je určené pre použitie osobami (vrátane detí) s zníženými fyzickými, zmyslovými alebo duševnými schopnosťami alebo nedostatočnými skúsenosťami a znalosťami, pokiaľ nepracujú pod dohľadom alebo podľa pokynov na používanie zariadenia osobou zodpovednou za ich bezpečnosť.

Musia byť počas používania výrobku pod dohľadom. Deti nesmú používať, čistiť alebo sa hrať s týmto výrobkom, ktorý v prípade, že sa nepoužíva, musí byť zabezpečený mimo ich dosahu.

DOPLNKOVÉ BEZPEČNOSTNÉ VÝSTRAHY PRE BATÉRIU



VAROVANIE!

Aby ste zabránili nebezpečenstvu požiaru spôsobeného skratom, poraneniám alebo poškodeniam výrobku, neponárajte náradie, výmennú batériu alebo nabíjačku do kvapalín a postarajte sa o to, aby do zariadení a akumulátorov nevnikli žiadne tekutiny. Korodujúce alebo vodivé kvapaliny, ako je slaná voda, určité chemikálie a bieliacie prostriedky alebo výrobky, ktoré obsahujú bielidlo, môžu spôsobiť skrat.

ÚČEL POUŽITIA

Táto nabíjačka ECHO slúži na nabíjanie súprav 58 V lítium-iónových batérií ECHO.



Toto zariadenie sa smie používať iba v súlade s jeho určeným použitím.

OBOZNÁMTE SA S VAŠÍM PRODUKTOM

Pozrite stranu 12.

1. Červená LED dióda
2. Zelená LED dióda
3. Port na batériu
4. Držiak
5. Držiak kábla
6. Batéria
7. Západka

NABÍJANIE BATÉRIOVÉHO ČLÁNKU

Jednotky akumulátorov sa dodávajú v stave nízkeho nabitia, aby nedochádzalo k možným problémom. Preto je ich potrebné nabíjať, kým sa nerozsvieti červená kontrolka LED na prednej časti nabíjačky.

POZNÁMKA: Ak bliká červený indikátor, vykonáva sa hodnotenie batérie alebo je problém s teplotou.

Ak červený indikátor bliká kratšie než 5 sekúnd, vykonáva sa hodnotenie batérie. Ak červený indikátor bliká dlhšie než 5 sekúnd, je problém s nízkym napätím alebo teplotou.

V prípade nízkeho napätia bude nabíjačka nabíjať batériu pomaly. Tento proces môže chvíľu trvať (maximálne 30 minút). V prípade problému s teplotou nabíjačka batériu ochráni a pred nabíjaním počká, kým batéria dostatočne vychladne. Tento proces môže potenciálne trvať až 5 hodín.

NABÍJANIE

Touto nabíjačkou nabíjajte len súpravy 58 V lítium-iónových batérií ECHO. Uistite sa, že zdroj napätia je obyčajný domový – 220-240V, 50/60Hz, striedavé napätie. Dbajte na to, aby pred zahájením práce západky po každej strane jednotky akumulátora zapadli na miesto a aby bola jednotka akumulátora zaistená v nabíjačke.

1. Zapojte nabíjačku do elektrickej siete.
2. Umiestnite batériu do nabíjačky tak, že výstupok na batérii je v jednej rovine s medzerou v nabíjačke.
3. Jednotku akumulátor zasuňte tak, aby sa jej kontakty dostali do správneho spojenia s kontaktmi na nabíjačke.

POZNÁMKA: Po dokončení nabíjania zostane zelený indikátor LED rozsvietený, kým jednotku akumulátora neodpojíte od nabíjačky alebo nabíjačku z elektrickej siete. Jednotka akumulátora sa počas nabíjania na dotyk trochu zohreje. Je to normálny jav a neindikuje žiadny problém. Neumiestňujte nabíjačku a jednotku akumulátora na extrémne horúce alebo studené miesta. Najlepšie budú fungovať pri bežnej izbovej teplote.

POZNÁMKA: Nabíjačku a jednotku akumulátora je potrebné umiestniť na miesto s teplotou medzi 10°C a 38°C.

4. Po plnom nabití akumulátorov odpojte nabíjačku z elektrickej siete a vyberte jednotku akumulátora. Ak chcete odstrániť jednotku akumulátora z nabíjačky, zatlačte západky po každej strane jednotky akumulátora.

HORÚCA BATÉRIA

Pri opakovanom používaní náradia sa batérové články silne zahrejú. Pred ďalším nabitím článku vám odporúčame počkať 30 minút, aby článok vychladol.

POZNÁMKA: Táto situácia sa objaví len pri intenzívnom využívaní náradia. Nie pri normálnych okolnostiach. Informácie o štandardnom opätovnom nabíjaní batérií nájdete v časti NABÍJANIE SÚPRAVY BATÉRIÍ. Ak nabíjačka za štandardných okolností súpravu batérií nenabíja, zaneste súpravu batérií aj nabíjačku do servisného strediska spoločnosti ECHO na vykonanie kontroly elektrotechnických parametrov.

STUDENÁ BATÉRIA

Ak je teplota jednotky akumulátora nižšia ako normálny teplotný rozsah, indikátor LED začne blikáť a zelený indikátor LED zhasne. Keď sa akumulátor zohreje na teplotu vyššiu ako 0°C, nabíjačka automaticky zapne režim nabíjania.

FUNKCIE LED

Režim	Súprava je vložená	Zelená farba	Červená farba
Hodnotenie/ Problém s teplotou	Áno	Vypnutá	Blikanie
Nabíjanie	Áno	Blikanie	Vypnutá
Úplné nabitie/ Šetrenie elektrickej energie	Áno	Zapnutá	Vypnutá
Nefunkčné	Áno	Vypnutá	Zapnutá
Zapnutie	Nie	Vypnutá	Vypnutá

FUNKCIE NA OCHRANU BATÉRIÍ

58 V lítium-iónové batérie ECHO sú navrhnuté s funkciami, ktoré chránia lítium-iónové články a predlžujú životnosť batérie. Ak výrobok počas používania zastane, uvoľníte vypínač, čím dôjde k resetovaniu a obnoveniu činnosti. Ak výrobok nebude naďalej fungovať, treba nabiť batériu.



VAROVANIE!

Ak počas nabíjania nesvieti žiadna LED kontrolka, vytiahnite batériu z nabíjačky, aby ste predišli jej poškodeniu. Nevkladajte inú batériu. Zaneste nabíjačku a batériu do servisného strediska spoločnosti ECHO na opravu alebo výmenu.

LÍTIUM-IÓNOVÉ BATÉRIE

Nabíjateľné batérie sa dodávajú čiastočne nabité. LED indikátor na batérii indikuje stav nabíjania.

Optimálna teplota na nabíjanie batérie je 10°C až 38°C.

Ak sa nabíjateľná batéria dlhšiu dobu nepoužíva, prepne sa do stavu nečinnosti.

Po úplnom vybití sa nabíjateľná batéria vypne automaticky (hlbkové vybíjanie nie je možné).

Za extrémnych podmienok môže vnútorná teplota akumulátora dosiahnuť vysoké hodnoty. Ak k tomu dôjde, batéria sa vypne.

Vložte batériu do nabíjačky, aby sa nabila a vynulujete ju.

Všeobecne platí zásada, že ak elektrické nariadenie po vložení nabíjateľnej batérie nefunguje, potom je potrebné batériu vložiť do nabíjačky. Zobrazenia na batérii a nabíjačke potom poskytnú informáciu o stave batérie.

Pri nízkych teplotách je možné pokračovať v práci so zníženým výkonom.

PREPRAVA LÍTIOVÝCH AKUMULÁTOROV

Lítium-iónový akumulátor podlieha legislatíve pre nebezpečné náklady.

Prepravu týchto batérií treba vykonávať podľa miestnych, štátnych a medzinárodných ustanovení a nariadení.

- Užívateľ môže prepravovať akumulátory po cestných komunikáciách bez ďalších požiadaviek.
- Na komerčnú prepravu lítium-iónových akumulátorov tretími stranami sa vzťahujú nariadenia o nebezpečných tovaroch. Prípravu na prepravu a samotnú prepravu musia vykonávať výlučne primerane zaškolené osoby a tento proces musí byť doprevádzaný zodpovedajúcimi odborníkmi.

Pri preprave akumulátorov:

- Skontrolujte, či sú konektory akumulátorov sú chránené a izolované, aby nedošlo ku skratu.
- Akumulátor v balení zaistíte proti pohybu.
- Neprepravujte akumulátory, ktoré sú prasknuté alebo vytekajú.

Ďalšie pokyny zistíte u nasledujúcej spoločnosti.

ÚDRŽBA

Používajte len príslušenstvo ECHO a náhradné diely ECHO. Ak potrebujete vymeniť súčasti, ktoré tu nie sú opísané, kontaktujte jedného zo servisných zástupcov spoločnosti ECHO (pozrite si zoznam adries pre potreby uplatnenia záruky alebo vykonania servisu).

V prípade potreby si môžete rozvinutý pohľad na výrobok objednať. Uveďte typ stroja a šesťciferné číslo na štítku a objednajte si výkres u svojho servisného zástupcu alebo priamo na adrese: YAMABIKO CORPORATION 1-7-2 Suehirocho, Ohme, Tokyo 198-8760, Japan.

SYMBOLY



Výstražná značka



Pred použitím produktu si s porozumením prečítajte všetky pokyny a dodržiavajte výstražné a bezpečnostné upozornenia.



Len pre použitie v interiéri

T5.0A

Pomalá poisťka 5A



Nástroj triedy II, dvojitá izolácia



Opotrebované elektrické zariadenia by ste nemali odhadzovať do domového odpadu. Prosíme o recykláciu ak je možné. Kontaktujte miestne úrady, alebo predajcu pre viac informácií ohľadom ekologického spracovania.



Vyhovuje všetkým regulačným normám v krajine EÚ, v ktorej bol výrobok zakúpený.

Nasledujúce signálne slová a významy slúžia na vysvetlenie úrovni rizika súvisiacich s produktom.

⚠ NEBEZPEČENSTVO

Označuje bezprostredne nebezpečnú situáciu, ktorá môže vyústiť v smrť, alebo vážne zranenie.

⚠ VAROVANIE

Označuje potenciálne nebezpečnú situáciu, ktorá môže vyústiť v smrť, alebo vážne zranenie.

⚠ VÝSTRAHA


Označuje potenciálne nebezpečnú situáciu, ktorá môže vyústiť v ľahké, alebo stredne ťažké zranenie.

VÝSTRAHA

Bez symbolu bezpečnostného alarmu
Označuje situáciu, ktorá môže zapríčiniť poškodenie majetku.

ТЕХНИЧЕСКИ ДАННИ ЗАРЯДНО УСТРОЙСТВО ЗА БАТЕРИИТЕ ЕСBC-58VEU/ЕСBC-58VUK

Сериен номер (ЕСBC-58VEU)	33000901000001 - 33000901999999
Сериен номер (ЕСBC-58VUK)	33001001000001 - 33001001999999
Напрежение	51,1V, 58V максимална
Номинално входящо напрежение	220-240 V
Време на бързо зареждане (2,0 Ah)	30 minutes
Време на бързо зареждане (4,0 Ah)	60 minutes
Ток за бързо зареждане (2,0 Ah)	4A
Ток за бързо зареждане (4,0 Ah)	5A
Време за зареждане на батерията при 58 V/2,0 Ah	40 mins
Време за зареждане на батерията при 58 V/4,0 Ah	65 mins
Тегло съгласно процедура 01/2003 на ЕРТА	1,8 kg

 **ПРЕДУПРЕЖДЕНИЕ!**

Прочетете всички предупреждения относно безопасността и всички инструкции. Неспазването на предупрежденията и инструкциите може да доведе до токов удар, пожар и/или сериозни наранявания.

Съхранявайте всички предупреждения и инструкции за бъдещи справки.

ИНСТРУКЦИИ ЗА БЕЗОПАСНОСТ

Не извършвайте използваните батерии в битовите отпадъци и не се опитвайте да ги горите. Дистрибуторите на ЕСНО предлагат да приемат обратно стари батерии, за да защитят нашата околна среда.

Само батериите по-долу могат да бъдат зареждани с това зарядно устройство:

Батерия	Тип на клетка	Напрежение на постоянен ток	Капацитет	Брой клетки
ЕСВР-58V20	Литиево-йонна	58V	2,0 Ah	1x14
ЕСВР-58V40	Литиево-йонна	58V	4,0 Ah	2x14

Не зареждайте батерии, които не са предназначени за зареждане, с това зарядно устройство.

Не съхранявайте акумулаторната батерия заедно с метални предмети (риск от късо съединение).

Не трябва да позволявате контакт на метални части със секцията за батерия на зарядното устройство (риск от късо съединение).

Никога не разглобявайте батерии или зарядни устройства и съхранявайте само в сухи помещения. Поддържайте ги винаги сухи.

Скобите за батерията на зарядното устройство се хранват от електрическата мрежа. Не докосвайте инструмента с проводими предмети.


Никога не зареждайте повредени батерии. Сменете я с нова.

Преди използване проверете продукта, кабела и щепсела за всякакви повреди или умора на материала. Ремонтите трябва да се извършват само от упълномощени сервизни техници.

Този уред не е предназначен за употреба от лица (включително деца) с намалени физически, сетивни или умствени способности или лица, които нямат необходимите опит и знания, освен ако не са надзиравани и инструктирани относно употребата на този уред от лице, отговорно за тяхната безопасност.

Те трябва да бъдат под надзор по време на използването на продукта. Не трябва да се допуска деца да използват, да почистват или да си играят с този продукт; когато продуктът не се използва, той трябва да е извън техен достъп.

ДОПЪЛНИТЕЛНИ ПРЕДУПРЕЖДЕНИЯ ЗА БЕЗОПАСНОСТ ЗА БАТЕРИЯТА

 **ПРЕДУПРЕЖДЕНИЕ!**

За да избегнете опасността от пожар, предизвикана от късо съединение, както и нараняванията и повредите на продукта, не потапяйте инструмента, сменяемата акумулаторна батерия или зарядното устройство в течности и се погрижете в уредите и акумулаторните батерии да не попадат течности. Течностите, предизвикващи корозия или провеждащи електричество, като солена вода, определени химикали, изобелващи вещества или продукти, съдържащи изобелващи вещества, могат да предизвикат късо съединение.

EN
FR
DE
ES
IT
NL
PT
DA
SV
FI
NO
RU
PL
CS
HU
RO
LV
LT
ET
HR
SL
SK
BG
UK
TR

ПРЕДНАЗНАЧЕНИЕ

Това зарядно устройство ЕСНО зарежда литиево-йонни батерии 58 V ЕСНО.

Не използвайте продукта по начин, различен от този, посочен като нормална употреба.

ОПОЗНАЙТЕ ВАШИЯ ПРОДУКТ

Вж. страница 12.

1. ЧЕРВЕН СВЕТОДИОД
2. ЗЕЛЕН СВЕТОДИОД
3. Гнездо за батерията
4. Отвор за окачване
5. Фиксатор за кабела
6. Батерия
7. Ключалка

ЗАРЕЖДАНЕ НА БАТЕРИЯТА

Батериите се транспортират слабо заредени, за да се предотвратят възможни проблеми. Следователно трябва да ги зареждате, докато зеленият светодиод в предната част на зарядното устройство не се включи.

ЗАБЕЛЕЖКА: Ако червеният индикатор мига, значи или оценява състоянието на батерията, или показва проблем с температурата.

Ако червеният индикатор премигва за по-малко от 5 секунди, значи оценява състоянието на батерията. Ако мига за повече от 5 секунди, значи или напрежението е ниско, или има проблем с температурата.

В случай на ниско напрежение зарядното устройство ще зарежда батерията бавно. Този процес може да отнеме известно време (до 30 минути). В случай на проблем с температура зарядното устройство ще защити батерията и ще изчака, докато тя се охлади достатъчно, за да започне да я зарежда. Възможно е този процес да отнеме до 5 часа.

ЗАРЕЖДАНЕ

Зареждайте само литиево-йонни батерии 58 V ЕСНО с това зарядно устройство. Уверете се, че електричеството е с нормално битово напрежение 220-240V, 50/60Hz, само АС. Уверете се, че фиксаторът на батерията щраква на място и че батерията е закрепена в зарядното устройство, преди да започнете работа.

1. Включете зарядното устройство към електрическото захранване.
2. Поставете батерията в зарядното устройство, като подравните повдигнатия ѝ ръб с жлеба в устройството.
3. Плъзнете батерията навътре, за да се уверите, че контактите ѝ се свързват правилно с тези на зарядното устройство.

ЗАБЕЛЕЖКА: След като зареждането приключи, зеленият светодиод на зарядното устройство ще продължи да свети, докато батерията не бъде извадена от зарядното устройство или зарядното устройство не бъде извадено от захранването. Батерията леко ще се нагорещява, докато се зарежда. Това е нормално и не е признак за проблем. Не излагайте зарядното устройство и

батерията на прекомерна горещина или студ. Те ще работят най-добре при нормална стайна температура.

ЗАБЕЛЕЖКА: Зарядното устройство и батерията трябва да бъдат поставени на място, където температурата е над 10°C, но под 38°C.

4. Когато батерията се зареди напълно, изключете зарядното устройство от захранването и отделете батерията. За да свалите батерията от зарядното устройство, натиснете фиксатора ѝ.

ГОРЕЩА БАТЕРИЯ

При продължително използване на инструмента акумулаторите в батерията ще се нагорещят. Трябва да оставите горещата батерия да се охлади за около 30 минути, преди да се опитате да я презаредите.

ЗАБЕЛЕЖКА: Тази ситуация възниква само когато продължителната употреба на инструмента доведе до нагорещаването на батериите. Това не се случва при нормални обстоятелства. Вижте ЗАРЕЖДАНЕ НА БАТЕРИЯТА за нормално зареждане на батерии. Ако зарядното устройство не зарежда батерията при нормални обстоятелства, върнете батерията и зарядното устройство в сервизен център на ЕСНО за електрическа проверка.

СТУДЕНА БАТЕРИЯ

Ако батерията е прекалено студена, червеният светодиод ще започне да мига, а зеленият светодиод ще се изключи. Когато батерията се затопли до температура над 0°C, зарядното устройство автоматично ще влезе в режим на зареждане.

ФУНКЦИИ НА LED ИНДИКАТОРА

Режим	Поставена батерия	Зелен цвят	Червен цвят
Оценка/проблем с температурата	Да	Изкл.	Мига
Зареждане	Да	Мига	Изкл.
Пълен заряд/енергоспестяване	Да	Вкл.	Изкл.
Дефект	Да	Изкл.	Вкл.
Включено	Не	Изкл.	Изкл.

ЗАЩИТНИ СВОЙСТВА НА БАТЕРИЯТА

Литиево-йонните батерии ЕСНО 58 V имат вградени функции, които защитават литиево-йонните клетки и удължават живота на батерията. Ако продуктът спре да работи по време на употреба, освободете спусъка, за да прекратите и възобновите работата. Ако продуктът все още не работи, батерията трябва да се зареди повторно.



ПРЕДУПРЕЖДЕНИЕ!

Ако в някой етап от процеса на презареждане на батерията забележите, че нито един светодиод не свети, извадете батерията от зарядното устройство, за да предпазите продукта от повреда. Не поставяйте друга батерия. Върнете зарядното устройство и батерията в сервизен център на ECHO за обслужване или подмяна.

ЛИТИЕВО-ЙОННИ БАТЕРИИ

Акумулаторните батерии са частично заредени. LED индикаторът на батерията указва състоянието на заряда.

Оптималната температура за зареждане на батерията е между 10°C и 38°C.

Ако не се използва за продължителен период от време, акумулаторната батерия ще премине в неоперативно състояние.

При пълно разреждане акумулаторната батерия се изключва автоматично (не е възможен дълбок разряд).

При екстремни условия вътрешната температура на батерията може да се повиши прекалено много. Ако това се случи, батерията ще се изключи.

Поставете батерията в зарядното устройство, за да се зареди, и я нулирайте.

Като основен принцип, ако електрическият инструмент не заработи след поставяне на акумулаторната батерия, тя трябва да бъде включена в зарядното устройство. Индикаторите на батерията и на зарядното устройство ще предоставят информация за състоянието на батерията.

При ниски температури работата може да продължи с намалена мощност.

ТРАНСПОРТИРАНЕ НА ЛИТИЕВИ БАТЕРИИ

Литиево-йонната батерия подлежи на законодателството за опасни стоки.

Транспортирането на тези батерии трябва да се извършва в съответствие с местните, националните и международните разпоредби и наредби.

- Потребителят може да транспортира батериите по шосе, без да съблюдава допълнителни изисквания.
- Търговският транспорт на литиево-йонни батерии от трети страни е предмет на разпоредбите на нормативната уредба за опасните товари. Подготовката за транспортиране и самото транспортиране следва да се извършват от лица, изрично обучени за тези цели, като тези дейности трябва да се съблюдават от съответните експерти.

При транспортиране на батерии:

- Уверете се, че контактните клеми на батерията са защитени и изолирани, за да се предотврати възникването на късо съединение.
- Уверете се, че акумулаторната батерия е закрепена и не се движи в опаковката.
- Не транспортирайте батерии, които са спукани или текат.

Свържете се със следната компания за допълнителен съвет.

ПОДДРЪЖКА

Използвайте само аксесоари и резервни части на ECHO. Ако компоненти, които не са описани, трябва да се подменят, се свържете с някой от нашите сервизни представители на ECHO (вижте нашия списък с адреси за гаранции/обслужване).

Ако е необходимо, можете да поръчате изображение на продукта в разглобен вид. Посочете отпечатания тип на уреда, както и шестцифрения номер върху етикета и поръчайте чертежа от местните сервизни представители или директно на адрес: YAMABIKO CORPORATION 1-7-2 Suehirocho, Ohme, Tokyo 198-8760, Japan.

СИМВОЛИ



Предупреждение относно безопасността



Прочетете и осмислете всички указания, преди да започнете работа с продукта; спазвайте всички предупреждения и инструкции за безопасност.



Само за употреба на закрито



Бавнодействащ стопяем предпазител 5 A



Инструмент от клас II, двойна изолация



Електрическите уреди не трябва да се изхвърлят заедно с битовите отпадъци. Рециклирайте, където има възможност. Обърнете се за съвет по рециклирането към местните власти или разпространителите.



Тази машина е в съответствие с нормативната уредба на държавата от ЕС, където е била закупена.

Следните сигнални думи и техните съответни значения обясняват нивата на опасност, свързани с употребата на този продукт:

⚠ ОПАСНОСТ

Указва неминуемо опасна ситуация, която ако не бъде избегната, ще доведе до сериозни наранявания или смърт.

⚠ ПРЕДУПРЕЖДЕНИЕ

Указва потенциално опасна ситуация, която ако не бъде избегната, може да доведе до сериозни наранявания или смърт.

⚠ ВНИМАНИЕ

Указва потенциално опасна ситуация, която ако не бъде избегната, може да доведе до дребни или средни наранявания.

ВНИМАНИЕ

Без предупредителен символ за безопасност

Указва ситуация, която може да доведе до имуществени щети.



ТЕХНІЧНІ ХАРАКТЕРИСТИКИ

ЗАРЯДНИЙ ПРИСТРІЙ

ЕСВС-58VEU/ЕСВС-58VUK

Серійний номер (ЕСВС-58VEU)	33000901000001 - 33000901999999
Серійний номер (ЕСВС-58VUK)	33001001000001 - 33001001999999
Напруга	51,1V, 58V максимум
Номінальна вхідна напруга	220-240 V
Час швидкої зарядки (2,0 Ah)	30 minutes
Час швидкої зарядки (4,0 Ah)	60 minutes
Струм для швидкої зарядки (2,0 Ah)	4A
Струм для швидкої зарядки (4,0 Ah)	5A
Час заряду акумулятора 58 В / 2,0 А/год	40 mins
Час заряду акумулятора 58 В / 4,0 А/год	65 mins
Вага відповідно до процедури EPTA 01/2003	1,8 kg



ПОПЕРЕДЖЕННЯ!

Прочитайте всі правила безпеки та інструкції. Недотримання попереджень та інструкцій може призвести до ураження електричним струмом, пожежі та / або серйозної травми.

Збережіть всі інструкції і вказівки для майбутнього використання.

ІНСТРУКЦІЇ З ТЕХНІКИ БЕЗПЕКИ

Не викидайте використані акумуляторні батареї у побутове сміття і не спалюйте їх. ECHO Distributors пропонує послугу забирання старих акумуляторів, щоби захистити довкілля.

За допомогою цього зарядного пристрою можна заряджати лише наступні батареї:

Акумуляторна батарея	Тип елемента	В постійного струму	Ємність	Номер елемента
ЕСВР-58V20	Літій-іонний	58V	2,0 Ah	1x14
ЕСВР-58V40	Літій-іонний	58V	4,0 Ah	2x14

Не намагайтеся заряджати акумулятори, що не підлягають повторному заряджанню, за допомогою цього зарядного пристрою.

Не зберігайте акумулятор разом із металевими предметами (через ризик короткого замикання).

Запобігайте потрапляння металевих частин в блок зарядного пристрою (ризик короткого замикання).

Ніколи не розкривайте акумуляторні батареї або зарядні пристрої та зберігайте їх тільки у сухих приміщеннях. Завжди зберігайте сухими.

На клеми акумулятора зарядного пристрою подається живлення з мережі електроживлення. Не торкайтесь інструменту струмопровідними предметами.

Ніколи не заряджайте пошкоджену акумуляторну батарею. Замініть на нову.

Перед використанням перевірте пристрій, кабель та вилку на наявність будь-яких пошкоджень або втому матеріалу. Ремонт повинен проводитися тільки авторизованими сервісними агентами.

Цей прилад не призначений для використання особами (в тому числі дітей) з обмеженими фізичними, сенсорними або розумовими здібностями, або без досвіду та знань, якщо тільки їм не були надані інструкції, що стосуються безпечного використання приладу з боку особи, юридично відповідальної за їх безпеку.

Під час використання пристрою слід перевіряти акумуляторні батареї. Діти не повинні користуватися, чистити чи гратися з пристроєм, який, коли не використовується, слід зберігати у місці, недоступному для дітей.

ДОДАТКОВІ ПОПЕРЕДЖЕННЯ З ТЕХНІКИ БЕЗПЕКИ ЩОДО ВИКОРИСТАННЯ АКУМУЛЯТОРІВ



ПОПЕРЕДЖЕННЯ!

Для запобігання небезпеці пожежі в результаті короткого замикання, травмам і пошкодженню виробів не занурюйте інструмент, змінний акумулятор або зарядний пристрій у рідину і не допускайте потрапляння рідини всередину пристроїв або акумуляторів. Корозійні і струмопровідні рідини, такі як солоний розчин, певні хімікати, вибілювальні засоби або продукти, що їх містять, можуть призвести до короткого замикання.

ПЕРЕДБАЧУВАНОМУ ВИКОРИСТАННІ

Цей зарядний пристрій ЕСНО призначений для зарядження літій-іонних акумуляторів 58 В ЕСНО.

Не використовуйте цей пристрій іншим способом, ніж зазначено як використання за призначенням.

ЗНАЙ СВІЙ ПРОДУКТ

Дивіться сторінку 12.

1. Червоний світлодіод
2. Зелений світлодіод
3. Гніздо для акумулятора
4. Опорний кронштейн
5. Кріплення дроту живлення
6. Акумуляторна батарея
7. Запор

ЗАРЯДЖАННЯ АКУМУЛЯТОРНОЇ БАТАРЕЇ

Щоб запобігти можливим проблемам, акумуляторні батареї постачаються з низьким рівнем заряду. Внаслідок цього, потрібно заряджати її то того моменту, коли засвітиться зелений індикатор на зарядному пристрої.

ПРИМІТКА: Якщо мерехтить червоний світлодіод, це або оцінка батареї, або проблема з температурою нагрівання.

Якщо червоний світлодіод мерехтить менш ніж 5 секунд, він оцінює батарею. Якщо червоний світлодіод мерехтить протягом більш ніж 5 секунд, він має або низьку напругу, або проблему з температурою.

У випадку низької напруги зарядний пристрій буде повільно заряджати акумулятор. Цей процес може тривати деякий час (до 30 хвилин). У разі виникнення проблеми із температурою, вмикається захист, зарядний пристрій почне зарядження, коли акумулятор буде достатньо прохолодним. Цей процес може тривати до 5 годин.

ЗАРЯДЖЕННЯ

За допомогою цього зарядного пристрою можна заряджати лише літій-іонні батареї ЕСНО 50 В. Переконайтеся, що лінія електроживлення має нормальну побутову напругу 220-240 Вольт, 50-60 Гц змін. струму. Перед початком роботи переконайтеся, що фіксатор кляцнун та акумулятор надійно закріплені у зарядному пристрої.

1. Підключіть зарядний пристрій до лінії електроживлення.
2. Помістіть акумулятор у пристрій, поєднавши підняте ребро на акумуляторі з канавкою в зарядному пристрої.
3. Штовхніть акумулятор, щоб переконались, що контакти на акумуляторі надійно поєднані з контактами на зарядному пристрої.

ПРИМІТКА: Після завершення зарядження зелений індикатор зарядного пристрою продовжує світитися до того моменту, коли акумуляторна батарея буде видалена із зарядного пристрою, або зарядний пристрій буде відключений від лінії електроживлення.

Під час зарядження акумуляторна батарея стає злегка теплою на дотик. Це нормально і не свідчить про проблему. Не розміщуйте зарядний пристрій та акумуляторну батарею в зоні надмірного тепла або холоду. Вони найкраще працюють за нормальної кімнатної температури.

ПРИМІТКА: Зарядний пристрій та акумуляторну батарею треба розміщувати в місцях, де температура складає від 10°C до 38°C.

4. Коли акумулятори повністю заряджені, відключіть зарядний пристрій від лінії електроживлення і зніміть з нього акумуляторну батарею. Натисніть на фіксатори, щоб виїняти акумулятор з зарядного пристрою.

НАГРІТИЙ АКУМУЛЯТОР

Акумулятор нагріватиметься при тривалому використанні пристрою. Залиште гарячий блок акумуляторів приблизно на 30 хвилин, щоб він охолонув, перед тим, як заряджати його.

ПРИМІТКА: Ця ситуація виникає лише тоді, коли постійне використання інструмента викликає нагрівання акумулятора. Це не спостерігається при нормальних обставинах. Щодо зарядження акумуляторів у стандартному режимі, зверніться до розділу ЗАРЯДЖАННЯ АКУМУЛЯТОРА. Якщо в нормальних умовах зарядний пристрій не заряджає акумулятор, відправте акумулятор та зарядний пристрій в авторизований сервісний центр ЕСНО.

ХОЛОДНИЙ АКУМУЛЯТОР

Якщо температура акумуляторної батареї нижче межі нормального діапазону, зелений індикатор вимикається і починає мигати червоний індикатор. Коли батарея нагрівається до температури більше 0°C, зарядний пристрій автоматично переходить в режим зарядження.

СВІТЛОДІОДИ

Режим	Акумулятор вставлений	Зелений	Червоний
Оцінює / Проблеми з температурою	Так	Вимк.	Мерехтить
Зарядження	Так	Мерехтить	Вимк.
Повний заряд / Енергозбереження	Так	Вмк.	Вимк.
Дефект	Так	Вимк.	Вмк.
Працює	Ні	Вимк.	Вимк.

ФУНКЦІЇ ЗАХИСТУ АКУМУЛЯТОРА

Літій-іонні акумулятори ЕСНО 58 В розроблені з захистом літій-іонних елементів та збільшують термін використання батареї. Якщо пристрій зупинився під час використання, відпустіть тригер для перезавантаження.

та продовжить роботу. Якщо пристрій і далі не працює, необхідно перезарядити акумулятор.



ПОПЕРЕДЖЕННЯ!

Якщо під час зарядки жоден із світлодіодів не загоряється, вийміть акумулятор для попередження пошкодження пристрою. Заборонено вставляти інший акумулятор. Поверніть зарядний пристрій та акумулятор до найближчого сервісного центру ECHO для обслуговування або заміни.

ЛІТІЙ-ІОННІ АКУМУЛЯТОРИ

Акумуляторні батареї, що перезаряджаються, частково заряджені. Світлодіод на акумуляторній батареї вказує на стан заряду.

Оптимальна температура для зарядження акумуляторної батареї становить від 10°C до 38°C.

Якщо акумуляторна батарея не використовується протягом тривалого періоду часу, то вона перемикається у стан бездіяльності.

Коли акумуляторна батарея, що перезаряджається, повністю розряджається, вона автоматично вимикається (повний розряд неможливий).

У екстремальних умовах внутрішня температура акумулятора може бути дуже високою. Якщо це станеться, акумуляторна батарея вимкнеться.

Встановіть акумуляторну батарею у зарядний пристрій, щоб зарядити та перезавантажити її.

Як правило, якщо електричний інструмент не може працювати після встановлення акумуляторної батареї, то батарею слід приєднати до зарядного пристрою. На дисплеї акумуляторної батареї та на зарядному пристрої з'являться дані про стан батареї.

Під час низьких температур робота може продовжуватися при пониженні потужності.

ПЕРЕВЕЗЕННЯ ЛІТІЄВИХ БАТАРЕЙ

Літій-іонні акумулятори підпадають під дію закону про поводження з небезпечними продуктами.

Транспортування цих акумуляторів має здійснюватися згідно з місцевими, національними та міжнародними директивами та правилами.

- Користувач може транспортувати акумулятори автомобільним транспортом без дотримання додаткових вимог.
- Комерційне перевезення літійово-іонних акумуляторів відбувається з дотриманням правил перевезення небезпечних вантажів. Підготовка до транспортування та транспортування має виконуватись виключно належним чином підготовленим персоналом та здійснюватись під наглядом відповідних експертів.

При перевезенні акумуляторів:

- Переконайтесь, що контакти з'єднання захищені та ізольовані щоб запобігти короткому замиканню.
- Переконайтесь, що акумулятор надійно закріплений у тарі.
- Чи не переносьте акумулятори, тріснути або бігу.

Зв'язатися з нами для отримання подальших рекомендацій.

ТЕХНІЧНЕ ОБСЛУГОВУВАННЯ

Використовуйте лише аксесуари та запасні частини виробництва ECHO. У разі потреби у заміні компонентів, не описаних в інструкції, звертайтеся до сервісних центрів та агентів ECHO (див. список наших гарантійних та сервісних центрів з адресами).

За потреби можна замовити зображення пристрою у розібраному вигляді. Вкажіть тип пристрою, а також шестизначний ідентифікаційний номер, зазначений на заводській табличці та замовте креслення у найближчому сервісному центрі або безпосередньо за адресою: YAMABIKO CORPORATION 1-7-2 Suehirocho, Ohme, Tokyo 198-8760, Japan.

СИМВОЛИ



Попередження



Читайте і зрозумійте всі інструкції перед експлуатацією виробу, дотримуйтесь всіх вказівок і попереджень з техніки безпеки.



Тільки для використання в приміщенні



Запобіжник із затримкою спрацьовування (5 A)



Клас II, Подвійна ізоляція



Не викидати відпрацьовані електричні прилади разом із побутовими відходами. Утилізувати у спеціально призначених закладах. За консультацією по утилізації приладу зверніться до органу місцевої влади або дилера



Відповідає всім нормативним стандартам в країнах ЄС, де виріб було придбано.

Наступні сигнальні слова і змісти призначені для пояснення рівнів ризику, пов'язаних з продуктом.

⚠ НЕБЕЗПЕКА

Вказує на неминуче небезпечну ситуацію, яка, якщо її не уникнути, може призвести до смерті або серйозних травм.

⚠ Попередження

Вказує на потенційно небезпечну ситуацію, яка, якщо її не уникнути, може призвести до смерті або серйозних травм.

⚠ УВАГА

Вказує на потенційно небезпечну ситуацію, яка, якщо її не уникнути, може призвести до легкої або середньої травми.

УВАГА

Без попереджуючих символів

Вказує на ситуацію, яка може призвести до пошкодження майна.



TEKNİK VERİ

PİL ŞARJ CİHAZI

ECBC-58VEU/ECBC-58VUK

Seri numarası (ECBC-58VEU)	33000901000001 - 33000901999999
Seri numarası (ECBC-58VUK)	33001001000001 - 33001001999999
Voltaj	51,1V, 58V maksimum
Nominal giriş voltajı	220-240 V
Hızlı şarj süresi (2,0 Ah)	30 minutes
Hızlı şarj süresi (4,0 Ah)	60 minutes
Hızlı şarj akımı (2,0 Ah)	4A
Hızlı şarj akımı (4,0 Ah)	5A
58 V ile pil şarj süresi / 2,0 Ah	40 mins
58 V ile pil şarj süresi / 4,0 Ah	65 mins
EPTA 01/2003 Prosedürü uyarınca ağırlık	1,8 kg



UYARI!

Tüm güvenlik uyarılarını ve tüm talimatları okuyun. Uyarılara ve talimatlara uymamak elektrik çarpması, yangın ve/veya ciddi yaralanma ile sonuçlanabilir.

İleride başvurmak üzere tüm uyarıları ve talimatları saklayın.

GÜVENLİK TALİMATLARI

Kullanılmış pil paketlerini ev atıklarına katarak ya da yakarak bertaraf etmeyin. ECHO Distribütörleri çevremizi korumak için eski pilleri geri almayı önerir.

Bu şarj cihazıyla sadece aşağıdaki pil paketleri şarj edilebilir:

Pil	Hücre tipi	DC Volt	Kapasite	Hücre Sayısı
ECBP-58V20	Li-ion	58V	2,0 Ah	1x14
ECBP-58V40	Li-ion	58V	PİL 4,0 Ah	2x14

Şarj edilemez pilleri bu şarj cihazıyla şarj etmeyin.

Pil takımını madeni cisimlerle birlikte depolamayın (kısa devre riski).

Şarj cihazının pil bölümüne hiçbir metal parçanın girmesine izin verilmemelidir (kısa devre tehlikesi).

Pil takımlarını veya şarj cihazlarını asla kırarak açmayın ve sadece kuru mekanlarda muhafaza edin. Her zaman kuru muhafaza edin.

Şarj cihazının pil mandalları şebeke akımından beslenir. Cihaza iletken cisimlerle dokunmayın.

Hasarlı bir pil takımını asla şarj etmeyin. Yenisi ile değiştirin.

Kullanmadan önce ürünü, kabloyu ve fişi hasar ve malzeme yorgunluğu yönünden kontrol

edin. Ремонт повинен проводитися тільки авторизованими сервісними агентами.

Bu cihazın, güvenliklerinden sorumlu kişilerce gözetim sağlanmadıkça veya cihazın kullanımıyla ilgili talimatlar verilmedikçe fiziksel, duyuşsal veya zihinsel yetersizliğe sahip olan veya yeterli deneyim ve bilgiye sahip olmayan kişiler (çocuklar dahil) tarafından kullanılması uygun değildir.

Ürünü kullanırken göz önünde bulundurulmaları gerekir. Çocuklar, kullanılmadığı zaman erişemeyecekleri yerde güvene alınması gereken bu ürünü kullanmamalı, temizlememeli veya ürünle oynamamalıdır.

PİL İÇİN EK GÜVENLİK UYARILARI



UYARI!

Bir kısa devreden kaynaklanan yangın, yaralanma veya ürün hasarları tehlikesini önlemek için aleti, güç paketini veya şarj cihazını asla sıvıların içine daldırmayınız ve cihazların ve pillerin içine sıvı girmesini önleyiniz. Tuzlu su, belirli kimyasallar, aşartıcı madde veya aşartıcı madde içeren ürünler gibi korozif veya iletken sıvılar kısa devreye neden olabilir.

KULLANIM AMACI

Bu ECHO şarj cihazı 58 V ECHO lityum-iyon pil paketlerini şarj eder.

Ürünü normal kullanımı için belirtilen dışında herhangi bir şekilde kullanmayın.

ÜRÜNÜNÜZÜ TANIYIN

Bkz. sayfa 12.

1. Червоний світлодіод
2. Зелений світлодіод
3. Pili yuvası
4. Anahtar deliği askısı
5. Kablo tutucu
6. Pili
7. Mandal

BATARYA TAKIMININ ŞARJ EDİLMESİ

Batarya takımları olası sorunları önlemek için düşük şarjlı hâlde gönderilir. Bu nedenle şarj aletinin ön tarafındaki yeşil LED yanana kadar batarya takımlarını şarj etmelisiniz.

NOT: Kırmızı ışığın yanıp sönmesi, pili değerlendirdiği ya da bir ısı sorunu olduğunu gösterir.

Kırmızı ışığın 5 saniyeden daha kısa bir süre yanıp sönmesi, pili değerlendirdiğini gösterir. Beş saniyeden daha uzun bir süre yanıp sönmesi düşük voltaj ya da ısı sorunu gösterir.

Düşük voltaj durumunda, cihaz pili yavaş şarj eder. Süreç biraz zaman (30 dakikaya kadar) alabilir. Bir ısı sorunu durumunda, şarj cihazı pili koruyacak ve şarj işlemine başlamadan önce pilin yeterince soğumasını bekleyecektir. Bu süreç 5 saate kadar sürebilir.

ŞARJ ETME

Bu şarj cihazıyla sadece 58 V ECHO lityum-iyon pil takımları şarj edin. Güç kaynağının 220-240 volt, sadece AC, 50-60 Hz'lik evde kullanılabilir voltaj değerinde olduğundan emin olun. İşleme başlamadan önce, pil takımı üzerindeki mandalın yerine geçtiğinden ve pil takımının şarj cihazına sabitlendiğinden emin olun.

1. Şarj cihazını güç kaynağına bağlayın.
2. Pil takımını şarj cihazına yerleştirirken pil takımının üzerindeki çıkıntılı dişi şarj cihazındaki olukla hizalayın.
3. Pil takımını üzerindeki kontakların şarj cihazındaki kontaklara gerektiği gibi oturduğundan emin olacak gibi cihazın içine kaydırın.

NOT: Şarj tamamlandıktan sonra şarj cihazının yeşil LED'i batarya takımı şarj cihazından çıkartılana veya şarj cihazı güç kaynağından ayrılana kadar yanık kalır. Batarya takımı şarj sırasında bir miktar ısınacaktır. Bu normal bir durumdur ve bir sorun olduğunu göstermez. Şarj cihazını ve batarya takımını aşırı sıcak veya soğuk bir yere koymayın. En iyi normal oda sıcaklığında çalışırlar.

NOT: Şarj cihazı ve batarya takımı sıcaklığın 10°C'nin üzerinde ve 38°C'nin altında olduğu bir yere yerleştirilmelidir.

4. Bataryalar tamamen şarj olduğunda şarj cihazının fişini güç kaynağından ayırın ve batarya takımını çıkartın. Pil takımını şarj cihazından çıkarmak için, pil takımı üzerindeki mandala basın.

SICAK PİL TAKIMI

Bir alet sürekli kullanıldığında, pil paketi ısınır. Yeniden şarj etmeye girişmeden önce, sıcak pil paketinin soğuması için yaklaşık 30 dakika beklemeniz gerekir.

NOT: Bu durum sadece ürünün sürekli kullanım nedeniyle ısınması halinde görülür. Normal şartlarda ortaya çıkmaz. Pillerin normal şarjı için PİL TAKIMININ ŞARJ EDİLMESİ bölümüne bakın. Şarj cihazı, pil takımını normal şartlar altında şarj etmiyorsa, elektrik kontrolü için hem şarj cihazını hem de pil takımını en yakınınızdaki ECHO servis merkezine götürün.

SOĞUK PİL TAKIMI

Eğer batarya takımı normal sıcaklık aralığının altındaysa kırmızı LED yanıp sönmeye başlar ve yeşil LED söner. Batarya 0°C'nin üzerinde bir sıcaklığa kadar ısınırsa şarj cihazı otomatik olarak şarj modunu başlatır.

LED İŞLEVLERİ

Mod	Takım takılı	Yeşil	Kırmızı
Değerlendirme/Isı sorunu	Evet	Kapalı	Yanıp sönmeye
Şarj etme	Evet	Yanıp sönmeye	Kapalı
Ful şarj/Enerji Tasarrufu	Evet	Çalışma	Kapalı
Arızalı	Evet	Kapalı	Çalışma
Güç aşık	Hayır	Kapalı	Kapalı

BATARYA KORUMA ÖZELLİKLERİ

ECHO 58 V lityum-iyon piller, lityum-iyon hücreleri koruyan ve pil ömrünü uzatan özelliklerle tasarlanmıştır. Ürün kullanım sırasında durursa, sıfırlamak için tetiği bırakın ve çalışmaya kaldığınız yerden devam edin. Ürün buna rağmen çalışmazsa, pilin şarj edilmesi gerekir.



UYARI!

Şarj işleminin herhangi bir anında LED'lerden hiçbirini yanmıyorsa, ürüne zarar vermemek için şarj ünitesini pil paketinden ayırın. Başka bir pil takmayın. Servis ya da değiştirme için şarj ünitesi ve pili ECHO servis merkezine iade edin.

Lİ-İYON PİLLER

Yeniden şarj edilebilir piller kısmen şarjlıdır. Pili üzerindeki LED şarj durumunu gösterir.

Pili şarj etmek için en uygun ısı 10°C ile 38°C arasındadır. Şarj edilebilir pil uzun dönemler boyunca kullanılmazsa, çalışma dışı duruma geçer.

Tamamen deşarj olduğunda, yeniden şarj edilebilir batarya otomatik olarak kapatılır (derin deşarj mümkün değildir).

У екстремальних умовах внутрішня температура акумулятора може бути дуже високою. Бу gerçekleştiğinde batarya kapanır.

Şarj etmek ve sıfırlamak için bataryayı şarj cihazının üzerine yerleştirin.

Genel bir prensip olarak, elektrikli bir alet yeniden şarj edilebilir batarya takıldıktan sonra çalışmıyorsa o zaman bataryanın şarj cihazına takılması gerekir. Batarya ve şarj cihazı üzerindeki ekranlar bataryanın durumu hakkında bilgi verir.

Düşük ısılarla iş daha az randımanla devam edebilir.

LİTYUM BATARYALARIN TAŞINMASI

Lityum-iyon pil, Tehlikeli Madde Düzenlemelerine gerekliliklerine tabidir.

Bu pillerin nakliyesi yerel, ulusal, uluslararası hüküm ve düzenlemelere uygun olarak yapılmalıdır.

- Kullanıcı, pilleri başka gereklilikler olmadan kara yoluyla taşıyabilir.
- Lityum-iyon pillerin üçüncü taraflarca ticari nakliyesi Tehlikeli Maddeler düzenlemelerine tabidir. Taşıma hazırlığı ve taşıma yalnızca uygun eğitimi almış kişilerce gerçekleştirilmeli ve taşıma sürecine ilgili uzmanlar eşlik etmelidir.

Pil taşırken:

- Kısa devreyi önlemek için pil kontak terminalerinin korumalı ve yalıtımlı olduğundan emin olun.
- Pil paketinin ambalaj içinde hareket etmeyecek gibi tespit edilmesini sağlayın.
- Çatlak veya sızdıran bataryaları taşımayın.

Ek tavsiye için nakliye şirketi ile birlikte kontrol edin.

BAKİM

Sadece ECHO aksesuarları ve ECHO yedekleri kullanın. Tanımlanmamış parçaların değiştirilmesi gerektiğinde, lütfen ECHO servis acentelerimizden biriyle iletişime geçin (garanti/servis adresleri listemize bakın).

Gerektiğinde, ürünün parçaları dağıtık bir çizimi sipariş edilebilir. Lütfen etiket üzerine basılı makine tipiyle altı basamaklı sayıyı belirtin ve çizimi yerel servis acentesinden yada doğrudan aşağıdaki adresten ısmarlayın: YAMABIKO CORPORATION 1-7-2 Suehirocho, Ohme, Tokyo 198-8760, Japan.

SEMBOLLER



Güvenlik ikazı



Ürünü kullanmadan önce tüm talimatları okuyun ve anlayın, tüm uyarılara ve güvenlik talimatlarına uyun.



Sadece iç mekanda kullanılır

T5.0A

5 A Gecikmeli tip sigorta



Sınıf II alet, çift yalıtımlı



Atık elektrikli ürünler evsel atıklarla birlikte atılmamalıdır. Lütfen tesislerin mevcut olduğu yerlerde geri dönüştürün. Geri dönüşüm tavsiyesi için bölgenizdeki yetkili mercie veya satıcıya başvurun.



Ürünün satın alındığı AB ülkesindeki tüm düzenleyici standartlara uygundur.

Aşağıdaki işaret sözcükler ve anlamları bu ürünle ilişkili risk seviyelerinin açıklanmasına yöneliktir.

⚠ TEHLİKE

Önlenmemesi durumunda ölüm veya ciddi yaralanma ile sonuçlanacak ciddi tehlike içeren bir durumu gösterir.

⚠ UYARI

Önlenmemesi durumunda ölüm veya ciddi yaralanma ile sonuçlanabilecek potansiyel olarak tehlikeli bir durumu gösterir.

⚠ İKAZ

Önlenmemesi durumunda önemsiz veya orta derece yaralanma ile sonuçlanabilecek potansiyel olarak tehlikeli bir durumu gösterir.

İKAZ

Güvenlik uyarısı sembolü olmadığına

Maddi hasarla sonuçlanabilecek bir durumu gösterir.



DECLARATION OF CONFORMITY

The undersigned manufacturer:

YAMABIKO CORPORATION

1-7-2 Suehirocho, Ohme, Tokyo 198-8760

JAPAN

This declaration of conformity is issued under the sole responsibility of the manufacturer.

declares that the hereunder specified new unit:

BATTERY CHARGER

Brand:

ECHO

Type:

ECBC-58VEU, ECBC-58VUK



assembled by:

Techtronic Industries (Dongguan) Co., Ltd

No. 1, Chuangke Road, Houjie Town Industrial Park, Houjie Town, Dongguan, Guangdong, 523941, P.R. China

complies with:

- the requirements of Directive 2006/42/EC (use of harmonized standard EN 60335-1:2012+A11:2014+A13:2017, EN 62233:2008)
- the requirements of Directive 2014/30/EU (use of harmonized standard EN 55014-1:2017, EN 55014-2:2015, EN 61000-3-2:2014, EN 61000-3-3:2013)
- the requirements of Directive 2011/65/EU (use of harmonized standard EN 50581:2012)

ECBC-58VEU Serial number 33000901000001 - 33000901999999

ECBC-58VUK Serial number 33001001000001 - 33001001999999

Tokyo, Apr. 20, 2018

YAMABIKO CORPORATION

The authorized representative in Europe who is authorized to compile the technical file

Company: Certification Experts B.V.

Address: Stationplein 30, 1382AD, Weesp, the Netherlands

Mr. Philip Wicks

Hisashi Kobayashi for Masayuki Kimura
General Manager
Quality Assurance Dept.





DÉCLARATION DE CONFORMITÉ

Le sous-signé fabricant :

YAMABIKO CORPORATION
1-7-2 Suehirocho, Ohme, Tokyo 198-8760
JAPAN

Cette déclaration de conformité est publiée sous la seule responsabilité du fabricant.

déclare que la nouvelle unité spécifiée ci-après :

CHARGEUR DE BATTERIE
Marque : ECHO
Type : ECBC-58VEU, ECBC-58VUK



assemblée par :

Techtronic Industries (Dongguan) Co., Ltd
No. 1, Chuangke Road, Houjie Town Industrial Park, Houjie Town, Dongguan, Guangdong,
523941, P.R. China

est conforme aux :

- exigences de la Directive 2006/42/CE (norme harmonisée EN 60335-1:2012+A11:2014+A13:2017, EN 62233:2008)
- exigences de la Directive 2014/30/EU (norme harmonisée EN 55014-1:2017, EN 55014-2:2015, EN 61000-3-2:2014, EN 61000-3-3:2013)
- exigences de la Directive 2011/65/EU (norme harmonisée EN 50581:2012)

ECBC-58VEU Numéro de série 33000901000001 - 33000901999999

ECBC-58VUK Numéro de série 33001001000001 - 33001001999999

Tokyo, Apr. 20, 2018

YAMABIKO CORPORATION

Le représentant agréé en Europe autorisé à compiler le fichier technique

Société : Certification Experts B.V.

Adresse : Stationplein 30, 1382AD, Weesp, the Netherlands

Hisashi Kimura

Mr. Philip Wicks

Hisashi Kobayashi pour Masayuki Kimura
Directeur général
Service d'assurance qualité



KONFORMITÄTSERKLÄRUNG

Der unterzeichnete Hersteller:

YAMABIKO CORPORATION
1-7-2 Suehirocho, Ohme, Tokyo 198-8760
JAPAN

Diese Konformitätserklärung wird in alleiniger Verantwortung des Herstellers abgegeben.

erklärt, dass das hiermit spezifizierte neue Gerät:

AKKULADEGERÄT

Handelsmarke: **ECHO**

Typ: **ECBC-58VEU, ECBC-58VUK**



montiert von:

Techtronic Industries (Dongguan) Co., Ltd
No. 1, Chuangke Road, Houjie Town Industrial Park, Houjie Town, Dongguan, Guangdong,
523941, P.R. China

entspricht:

- den Anforderungen der Richtlinie 2006/42/EG (Nutzung der vereinheitlichten Norm EN 60335-1:2012+A11:2014+A13:2017, EN 62233:2008)
- den Anforderungen der Richtlinie 2014/30/EU (Nutzung der vereinheitlichten Norm EN 55014-1:2017, EN 55014-2:2015, EN 61000-3-2:2014, EN 61000-3-3:2013)
- den Anforderungen der Richtlinie 2011/65/EU (Nutzung der vereinheitlichten Norm EN 50581:2012)

ECBC-58VEU Seriennummer 33000901000001 - 33000901999999

ECBC-58VUK Seriennummer 33001001000001 - 33001001999999

Tokio, 20. Apr. 2018

YAMABIKO CORPORATION

**Der autorisierte Vertreter in Europa, der zur Zusammenstellung
der technischen Datei autorisiert ist**

Unternehmen: Certification Experts B.V.

Adresse: Stationplein 30, 1382AD, Weesp, the Netherlands

Hisashi K

Mr. Philip Wicks

Hisashi Kobayashi für Masayuki Kimura
Geschäftsführer
Qualitätssicherungsabteilung



DECLARACIÓN DE CONFORMIDAD

El fabricante abajo firmante:

YAMABIKO CORPORATION

1-7-2 Suehirocho, Ohme, Tokyo 198-8760

JAPAN

La presente declaración de conformidad se emite bajo la responsabilidad exclusiva del fabricante.

declara que la nueva unidad especificada en el presente documento:

CARGADOR DE PILAS

Marca:

ECHO

Tipo:

ECBC-58VEU, ECBC-58VUK



ha sido ensamblada por:

Techronic Industries (Dongguan) Co., Ltd

No. 1, Chuangke Road, Houjie Town Industrial Park, Houjie Town, Dongguan, Guangdong, 523941, P.R. China

está conforme con:

- los requisitos establecidos en la Directiva 2006/42/CE (uso de la norma armonizada EN 60335-1:2012+A11:2014+A13:2017, EN 50636-2-91:2014)
- los requisitos establecidos en la Directiva 2014/30/EU (uso de la norma armonizada EN 55014-1:2017, EN 55014-2:2015, EN 61000-3-2:2014, EN 61000-3-3:2013)
- los requisitos establecidos en la Directiva 2011/65/EU (uso de la norma armonizada EN 50581:2012)

ECBC-58VEU Número de serie 33000901000001 - 33000901999999

ECBC-58VUK Número de serie 33001001000001 - 33001001999999

Tokio, 20 de abril de 2018

YAMABIKO CORPORATION

El representante autorizado en Europa que cuenta con la autorización pertinente para la elaboración del archivo técnico

Empresa: Certification Experts B.V.

Dirección: Stationplein 30, 1382AD, Weesp, the Netherlands

Mr. Philip Wicks

Hisashi Kobayashi en lugar de Masayuki Kimura

Director general

Departamento de Control de Calidad





DICHIARAZIONE DI CONFORMITÀ

Il fabbricante sottoscritto:

YAMABIKO CORPORATION
1-7-2 Suehirocho, Ohme, Tokyo 198-8760
JAPAN

La presente dichiarazione di conformità viene emessa sotto la sola responsabilità del fabbricante.

dichiara che la seguente unità nuova specificata:

Marca: **ECBC-58VEU, ECBC-58VUK**
Tipo: **CARICATORE BATTERIA**
ECHO



assemblata da:

Techtronic Industries (Dongguan) Co., Ltd
No. 1, Chuangke Road, Houjie Town Industrial Park, Houjie Town, Dongguan, Guangdong,
523941, P.R. China

rispetta:

- i requisiti della Direttiva 2006/42/CE (uso delle normative armonizzate EN 60335-1:2012+A11:2014+A13:2017, EN 62233:2008)
- i requisiti della Direttiva 2014/30/EU (uso delle normative armonizzate EN 55014-1:2017, EN 55014-2:2015, EN 61000-3-2:2014, EN 61000-3-3:2013)
- i requisiti della Direttiva 2011/65/EU (uso delle normative armonizzate EN 50581:2012)

ECBC-58VEU	Numero seriale	33000901000001 - 33000901999999
ECBC-58VUK	Numero seriale	33001001000001 - 33001001999999

Tokyo, 20, 2018 apr.

YAMABIKO CORPORATION

Il rappresentante autorizzato in Europa che è autorizzato a compilare la scheda tecnica

Azienda: Certification Experts B.V.

Indirizzo: Stationplein 30, 1382AD, Weesp, the Netherlands

Mr. Philip Wicks

Hisashi Kobayashi per Masayuki Kimura
Direttore Generale
Ufficio Assicurazione della Qualità



CONFORMITEITSVERKLARING

De ondergetekende fabrikant:

YAMABIKO CORPORATION
1-7-2 Suehirocho, Ohme, Tokyo 198-8760
JAPAN
Deze conformiteitsverklaring wordt uitgegeven onder de uitsluitende verantwoordelijkheid van de fabrikant.

verklaart dat de hieronder gespecificeerde nieuwe unit:

Merk: ACCULADER
ECHO
Type: ECBC-58VEU, ECBC-58VUK



samengesteld door:

Techtronic Industries (Dongguan) Co., Ltd
No. 1, Chuangke Road, Houjie Town Industrial Park, Houjie Town, Dongguan, Guangdong,
523941, P.R. China

voldoet aan:

- de vereisten van Richtlijn 2006/42/EG (gebruik van de geharmoniseerde norm EN 60335-1:2012+A11:2014+A13:2017, EN 62233:2008)
- de vereisten van Richtlijn 2014/30/EU (gebruik van de geharmoniseerde norm EN 55014-1:2017, EN 55014-2:2015, EN 61000-3-2:2014, EN 61000-3-3:2013)
- de vereisten van Richtlijn 2011/65/EU (gebruik van de geharmoniseerde norm EN 50581:2012)

ECBC-58VEU	Serienummer	33000901000001 - 33000901999999
ECBC-58VUK	Serienummer	33001001000001 - 33001001999999

Tokyo, Apr. 20, 2018

YAMABIKO CORPORATION

De geautoriseerde vertegenwoordiger in Europa die gemachtigd is om het technische dossier samen te stellen
Bedrijf: Certification Experts B.V.
Adres: Stationplein 30, 1382AD, Weesp, the Netherlands

Mr. Philip Wicks

Hisashi Kobayashi namens Masayuki Kimura
Algemeen manager
Afdeling kwaliteitszorg.

DECLARAÇÃO DE CONFORMIDADE

O fabricante abaixo assinado:

YAMABIKO CORPORATION
1-7-2 Suehirocho, Ohme, Tokyo 198-8760
JAPAN

Esta declaração de conformidade é emitida sob a exclusiva responsabilidade do fabricante.

declara pelo presente documento que a unidade nova especificada:

Marca: **CARREGADOR DA BATERIA**
ECHO
Tipo: **ECBC-58VEU, ECBC-58VUK**



montado por:

Techtronic Industries (Dongguan) Co., Ltd
No. 1, Chuangke Road, Houjie Town Industrial Park, Houjie Town, Dongguan, Guangdong,
523941, P.R. China

cumpre:

- os requisitos da Diretiva 2006/42/EC (utilização da norma harmonizada EN 60335-1:2012+A11:2014+A13:2017, EN 62233:2008)
- os requisitos da Diretiva 2014/30/EU (utilização da norma harmonizada EN 55014-1:2017, EN 55014-2:2015, EN 61000-3-2:2014, EN 61000-3-3:2013)
- os requisitos da Diretiva 2011/65/EU (utilização da norma harmonizada EN 50581:2012)

ECBC-58VEU	Número de série	33000901000001 - 33000901999999
ECBC-58VUK	Número de série	33001001000001 - 33001001999999

Tóquio, 20, de abril de 2018

YAMABIKO CORPORATION

**O representante autorizado na Europa com autorização para
compilar o ficheiro técnico**

Empresa: Certification Experts B.V.

Morada: Stationplein 30, 1382AD, Weesp, the Netherlands

Mr. Philip Wicks

Hisashi Kobayashi para Masayuki Kimura
Diretor geral
Departamento de Garantia de Qualidade

OVERENSSTEMMELSESERKLÆRING

Undertegnede producent:

YAMABIKO CORPORATION
1-7-2 Suehirocho, Ohme, Tokyo 198-8760
JAPAN

Denne overensstemmelseserklæring er udstedt i henhold til producentens eneansvar.

erklærer, at den herunder angivne nye enhed:

Mærke: BATTERIPLADER
Type: ECHO
ECBC-58VEU, ECBC-58VUK



samlet af:

Techtronic Industries (Dongguan) Co., Ltd
No. 1, Chuangke Road, Houjie Town Industrial Park, Houjie Town, Dongguan, Guangdong, 523941,
P.R. China

er i overensstemmelse med:

- kravene i Direktiv 2006/42/EF (brug af harmoniseret standard EN 60335-1:2012+A11:2014+A13:2017, EN 62233:2008)
- kravene i Direktiv 2014/30/EU (brug af harmoniseret standard EN 55014-1:2017, EN 55014-2:2015, EN 61000-3-2:2014, EN 61000-3-3:2013)
- kravene i Direktiv 2011/65/EU (brug af harmoniseret standard EN 50581:2012)

ECBC-58VEU	Serienummer	33000901000001 - 33000901999999
ECBC-58VUK	Serienummer	33001001000001 - 33001001999999

Tokyo, den 20, apr.

YAMABIKO CORPORATION

Den autoriserede repræsentant i Europa, der er bemyndiget til at
sammensætte den tekniske fil
Selskab: Certification Experts B.V.
Adresse: Stationplein 30, 1382AD, Weesp, the Netherlands

Mr. Philip Wicks

Hisashi Kobayashi til Masayuki Kimura
Direktør
Kvalitetssikringsafdeling



KONFORMITETSDEKLARATION

Undertecknad tillverkare:

YAMABIKO CORPORATION

1-7-2 Suehirocho, Ohme, Tokyo 198-8760

JAPAN

Utfärdandet av denna försäkran om överensstämmelse tillskrivs helt och hållet tillverkarens ansvar.

förklarar att den nedan angivna nya enheten:

BATTERILADDARE

Märke:

ECHO

Typ:

ECBC-58VEU, ECBC-58VUK



monterad av:

Techtronic Industries (Dongguan) Co., Ltd

No. 1, Chuangke Road, Houjie Town Industrial Park, Houjie Town, Dongguan, Guangdong, 523941, P.R. China

är överensstämmande med:

- kraven i direktiv 2006/42/EG (tillämpning av harmoniserade standarder EN 60335-1:2012+A11:2014+A13:2017, EN 62233:2008)
- kraven i direktiv 2014/30/EU (tillämpning av harmoniserade standarder EN 55014-1:2017, EN 55014-2:2015, EN 61000-3-2:2014, EN 61000-3-3:2013)
- kraven i direktiv 2011/65/EU (tillämpning av harmoniserade standarder EN 50581:2012)

ECBC-58VEU Serienummer 33000901000001 - 33000901999999

ECBC-58VUK Serienummer 33001001000001 - 33001001999999

Tokyo, april. 20, 2018

YAMABIKO CORPORATION

Auktoriserad representant i Europa med tillstånd att kompilera den tekniska filen

Företag: Certification Experts B.V.

Adress: Stationplein 30, 1382AD, Weesp, the Netherlands

Mr. Philip Wicks

Hisashi Kobayashi för Masayuki Kimura
General Manager
Kvalitetsförsäkringsavdelningen



SÄÄNNÖSTEN NOUDATTAMINEN

Allekirjoittanut valmistaja:

YAMABIKO CORPORATION
1-7-2 Suehirocho, Ohme, Tokyo 198-8760
JAPAN

Tämä vaatimustenmukaisuusvakuutus on annettu valmistajan yksinomaisella vastuulla:

vakuuttaa, että jäljempänä määritelty uusi yksikkö:

Tuotemerkki: AKKULATURI
ECHO
Tyyppi: ECBC-58VEU, ECBC-58VUK



kokoonpanija:

Techtronic Industries (Dongguan) Co., Ltd
No. 1, Chuangke Road, Houjie Town Industrial Park, Houjie Town, Dongguan, Guangdong,
523941, P.R. China

seuraavien säännösten mukainen:

- direktiivin 2006/42/EY vaatimukset (seuraavien yhdenmukaistettujen standardien käyttö: EN 60335-1:2012+A11:2014+A13:2017, EN 62233:2008)
- direktiivin 2014/30/EU vaatimukset (seuraavien yhdenmukaistettujen standardien käyttö: EN 55014-1:2017, EN 55014-2:2015, EN 61000-3-2:2014, EN 61000-3-3:2013)
- direktiivin 2011/65/EU vaatimukset (seuraavien yhdenmukaistettujen standardien käyttö: EN 50581:2012)

ECBC-58VEU	Sarjanumero	33000901000001 - 33000901999999
ECBC-58VUK	Sarjanumero	33001001000001 - 33001001999999

Tokiossa Apr. 20, huhtikuuta 2018

YAMABIKO CORPORATION

Tekniset asiakirjat laatimaan valtuutettu edustaja Euroopassa
Yhtiö: Certification Experts B.V.
Osoite: Stationplein 30, 1382AD, Weesp, the Netherlands

Mr. Philip Wicks

Hisashi Kobayashi for Masayuki Kimura
Toimitusjohtaja
Laadunvarmistusosasto

SAMSVARSERKLÆRING

Den underskrevne produsenten:

YAMABIKO CORPORATION
1-7-2 Suehirocho, Ohme, Tokyo 198-8760
JAPAN

Denne samsvarserklæringen er utstedt under alene ansvar for produsenten.

erklærer at den herunder spesifiserte enheten:

BATTERILADER
Merke: ECHO
Type: ECBC-58VEU, ECBC-58VUK



Montert av:

Techtronic Industries (Dongguan) Co., Ltd
No. 1, Chuangke Road, Houjie Town Industrial Park, Houjie Town, Dongguan, Guangdong, 523941,
P.R. China

Er i samsvar med:

- kravene i direktiv 2006/42/EF (bruk av harmonisert standard EN 60335-1:2012+A11:2014+A13:2017, EN 62233:2008)
- kravene i direktiv 2014/30/EU (bruk av harmonisert standard EN 55014-1:2017, EN 55014-2:2015, EN 61000-3-2:2014, EN 61000-3-3:2013)
- kravene i direktiv 2011/65/EU (bruk av harmonisert standard EN 50581:2012)

ECBC-58VEU	Serienummer	33000901000001 - 33000901999999
ECBC-58VUK	Serienummer	33001001000001 - 33001001999999

Tokyo, Apr. 20, 2018

YAMABIKO CORPORATION

**Den autoriserte representanten i Europa som er autorisert til å
kompile den tekniske filen**

Selskap: Certification Experts B.V.

Adresse: Stationplein 30, 1382AD, Weesp, the Netherlands

Mr. Philip Wicks

Hisashi Kobayashi for Masayuki Kimura
General Manager
Kvalitetssikringsavd.

ЗАЯВЛЕНИЕ О СООТВЕТСТВИИ ТРЕБОВАНИЯМ СТАНДАРТОВ

Нижеподписавшийся производитель:

YAMABIKO CORPORATION
1-7-2 Suehirocho, Ohme, Tokyo 198-8760
JAPAN

Настоящая декларация о соответствии выдана под личную ответственность производителя.

заявляет, что указанное новое изделие:

ЗАРЯДНОЕ УСТРОЙСТВО

Марка:

ECHO

Тип:

ЕСBC-58VEU, ЕСBC-58VUK



кем собрано:

Techtronic Industries (Dongguan) Co., Ltd
No. 1, Chuangke Road, Houjie Town Industrial Park, Houjie Town, Dongguan, Guangdong,
523941, P.R. China

соответствует:

- требованиям Директивы 2006/42/EC (применение гармонизированного стандарта EN 60335-1:2012+A11:2014+A13:2017, EN 62233:2008)
- требованиям Директивы 2014/30/EU (применение гармонизированного стандарта EN 55014-1:2017, EN 55014-2:2015, EN 61000-3-2:2014, EN 61000-3-3:2013)
- требованиям Директивы 2011/65/EU (применение гармонизированного стандарта EN 50581:2012)

ЕСBC-58VEU	Заводской номер	33000901000001 - 33000901999999
ЕСBC-58VUK	Заводской номер	33001001000001 - 33001001999999

Токио, 20 апр. 2018 г.

YAMABIKO CORPORATION

Уполномоченный представитель в Европе, отвечающий за
составление технического файла
Компания: Certification Experts B.V.
Адрес: Stationplein 30, 1382AD, Weesp, the Netherlands

Mr. Philip Wicks

Хисаши Кобаяши для Масаюки Кимуры
Генеральный директор
Департамент контроля качества

DEKLARACJA ZGODNOŚCI

Niżej podpisany producent:

YAMABIKO CORPORATION
1-7-2 Suehirocho, Ohme, Tokyo 198-8760
JAPAN

Niniejsza deklaracja zgodności jest wydawana na wyłączną odpowiedzialność producenta.

oświadcza, że wyszczególnione poniżej nowe urządzenie:

ŁADOWARKA AKUMULATORA
Marka: ECHO
Typ: ECBC-58VEU, ECBC-58VUK



wykonawca montażu:

Techtronic Industries (Dongguan) Co., Ltd
No. 1, Chuangke Road, Houjie Town Industrial Park, Houjie Town, Dongguan, Guangdong, 523941,
P.R. China

jest zgodne z:

- wymaganiami Dyrektywy 2006/42/WE (zastosowano normy zharmonizowane EN 60335-1:2012+A11:2014+A13:2017, EN 62233:2008)
- wymaganiami Dyrektywy 2014/30/EU (zastosowano normy zharmonizowane EN 55014-1:2017, EN 55014-2:2015, EN 61000-3-2:2014, EN 61000-3-3:2013)
- wymaganiami Dyrektywy 2011/65/EU (zastosowano normy zharmonizowane EN 50581:2012)

ECBC-58VEU Numer seryjny 33000901000001 - 33000901999999

ECBC-58VUK Numer seryjny 33001001000001 - 33001001999999

Tokio, dn. Apr. 20, kwietnia 2018 r.

YAMABIKO CORPORATION

**Autoryzowany przedstawiciel w Europie, upoważniony do
sporządzenia dokumentacji technicznej**

Przedsiębiorstwo: Certification Experts B.V.

Adres: Stationplein 30, 1382AD, Weesp, the Netherlands

Mr. Philip Wicks

Hisashi Kobayashi w imieniu Masayukiego Kimury
Dyrektor generalny
Dział Zapewnienia Jakości

PROHLÁŠENÍ O SHODĚ

Níže podepsaný výrobce:

YAMABIKO CORPORATION
1-7-2 Suehirocho, Ohme, Tokyo 198-8760
JAPAN

Toto prohlášení o shodě vystavuje výrobce na svoji výhradní zodpovědnost.

prohlašuje, že níže uvedený nový výrobek:

Značka: NABÍJEČKA AKUMULÁTORŮ
Typ: ECHO
ECBC-58VEU, ECBC-58VUK



smontoval(a):

Techtronic Industries (Dongguan) Co., Ltd
No. 1, Chuangke Road, Houjie Town Industrial Park, Houjie Town, Dongguan, Guangdong, 523941,
P.R. China

splňuje:

- požadavky směrnice 2006/42/ES (použití harmonizovaných norem EN 60335-1:2012+A11:2014+A13:2017, EN 62233:2008)
- požadavky směrnice 2014/30/EU (použití harmonizovaných norem EN 55014-1:2017, EN 55014-2:2015, EN 61000-3-2:2014, EN 61000-3-3:2013)
- požadavky směrnice 2011/65/EU (použití harmonizovaných norem EN 50581:2012)

ECBC-58VEU	Výrobní číslo	33000901000001 - 33000901999999
ECBC-58VUK	Výrobní číslo	33001001000001 - 33001001999999

Tokio, Apr. 20, dubna 2018

YAMABIKO CORPORATION

Pověřený zástupce v Evropě, který je oprávněn sestavovat technickou dokumentaci

Společnost: Certification Experts B.V.

Adresa: Stationplein 30, 1382AD, Weesp, the Netherlands

Mr. Philip Wicks

Hisaši Kobajaši v zastoupení ředitele: Masajuki Kimura

Ředitel

Oddělení zajišťování jakosti

MEGFELELŐSÉGI NYILATKOZAT

Alulírott gyártó:

YAMABIKO CORPORATION
1-7-2 Suehirocho, Ohme, Tokyo 198-8760
JAPAN

Ezt a megfelelőségi nyilatkozatot a gyártó kizárólagos felelőssége mellett adják ki.

kijelenti, hogy az alábbiakban megadott új egység:

Márka: AKKUMULÁTORTÖLTŐ
ECHO
Típus: ECBC-58VEU, ECBC-58VUK



összeszerelte:

Techtronic Industries (Dongguan) Co., Ltd
No. 1, Chuangke Road, Houjie Town Industrial Park, Houjie Town, Dongguan, Guangdong,
523941, P.R. China

megfelel a következőknek:

- a 2006/42/EK irányelv (harmonizált szabvány használata, EN 60335-1:2012+A11:2014+A13:2017, EN 62233:2008)
- a 2014/30/EU irányelv (harmonizált szabvány használata, EN 55014-1:2017, EN 55014-2:2015, EN 61000-3-2:2014, EN 61000-3-3:2013)
- a 2011/65/EU irányelv (harmonizált szabvány használata, EN 50581:2012)

ECBC-58VEU	Sorozatszám	33000901000001 - 33000901999999
ECBC-58VUK	Sorozatszám	33001001000001 - 33001001999999

Tokió, 2018. április 20.

YAMABIKO CORPORATION

A meghatalmazott képviselő Európában, aki fel van hatalmazva a műszaki dokumentáció összeállításával

Cég: Certification Experts B.V.

Cím: Stationplein 30, 1382AD, Weesp, the Netherlands

Hisashi Kobayashi

Mr. Philip Wicks

Hisashi Kobayashi Masayuki Kimura nevében
Vezérigazgató
Minőségbiztosítási Osztály



DECLARAȚIE DE CONFORMITATE

Subsemnatul producător:

YAMABIKO CORPORATION
1-7-2 Suehirocho, Ohme, Tokyo 198-8760
JAPAN

Această declarație de conformitate este emisă exclusiv pe responsabilitatea producătorului.

declară că noua unitate specificată prin prezenta:

ÎNCĂRCĂTOR DE ACUMULATOR

Marca:

ECHO

Tip:

ECBC-58VEU, ECBC-58VUK



asamblat de:

Techtronic Industries (Dongguan) Co., Ltd
No. 1, Chuangke Road, Houjie Town Industrial Park, Houjie Town, Dongguan, Guangdong,
523941, P.R. China

În conformitate cu:

- cerințele Directivei 2006/42/EC (aplicarea standardului armonizat EN 60335-1:2012+A11:2014+A13:2017, EN 62233:2008)
- cerințele Directivei 2014/30/EU (aplicarea standardului armonizat EN 55014-1:2017, EN 55014-2:2015, EN 61000-3-2:2014, EN 61000-3-3:2013)
- cerințele Directivei 2011/65/EU (aplicarea standardului armonizat EN 50581:2012)

ECBC-58VEU Număr de serie 33000901000001 - 33000901999999

ECBC-58VUK Număr de serie 33001001000001 - 33001001999999

Tokyo, Apr. 20, 2018

YAMABIKO CORPORATION

**Reprezentantul autorizat în Europa care este autorizat să
completeze fișierul tehnic**

Compania: Certification Experts B.V.

Adresă: Stationplein 30, 1382AD, Weesp, the Netherlands

Mr. Philip Wicks

Hisashi Kobayashi for Masayuki Kimura
Director General
Dep. Asigurarea Calității



ATBILSTĪBAS DEKLARĀCIJA

Apakšā parakstīties ražotājs:

YAMABIKO CORPORATION
1-7-2 Suehirocho, Ohme, Tokyo 198-8760
JAPAN
Šī atbilstības deklarācija ir izsniegta saskaņā tikai ar paša ražotāja atbildību.

ar šo deklarē, ka šeit norādītā jaunā ierīce:

Zīmols: AKUMULATORA LĀDĒTĀJS
Veids: ECHO
ECBC-58VEU, ECBC-58VUK



salikšanas vieta:

Techtronic Industries (Dongguan) Co., Ltd
No. 1, Chuangke Road, Houjie Town Industrial Park, Houjie Town, Dongguan, Guangdong,
523941, P.R. China

atbilst:

- Direktīvas 2006/42/EK prasībām (izmantots harmonizētais standarts EN 60335-1:2012+A11:2014+A13:2017, EN 62233:2008)
- Direktīvas 2014/30/EU prasībām (izmantots harmonizētais standarts EN 55014-1:2017, EN 55014-2:2015, EN 61000-3-2:2014, EN 61000-3-3:2013)
- Direktīvas 2011/65/EU prasībām (izmantots harmonizētais standarts EN 50581:2012)

ECBC-58VEU	Sērijas numurs	33000901000001 - 33000901999999
ECBC-58VUK	Sērijas numurs	33001001000001 - 33001001999999

Tokija, 2018. gada 20. aprīlis

YAMABIKO CORPORATION

Pilnvarotais pārstāvis Eiropā, kas pilnvarots sastādīt tehnisko failu

Uzņēmums: Certification Experts B.V.

Adrese: Stationplein 30, 1382AD, Weesp, the Netherlands

Mr. Philip Wicks

Hisashi Kobayashi priekš Masayuki Kimura
Vadītājs
Kvalitātes nodrošināšanas nodaļa

ATITIKTIES PAREIŠKIMAS

Toliau pasirašęs gamintojas:

YAMABIKO CORPORATION
1-7-2 Suehirocho, Ohme, Tokyo 198-8760
JAPAN

Ši atitikties deklaracija išduota tik gamintojo atsakomybe.

patvirtina, kad toliau nurodytas naujas įrenginys:

AKUMULIATORIAUS ĮKROVIKLIS

Prekės ženklas: ECHO

Tipas: ECBC-58VEU, ECBC-58VUK



surinktas:

Techtronic Industries (Dongguan) Co., Ltd
No. 1, Chuangke Road, Houjie Town Industrial Park, Houjie Town, Dongguan, Guangdong,
523941, P.R. China

atitinka:

- Direktyvos 2006/42/EB reikalavimus (pagal suderintus standartus EN 60335-1:2012+A11:2014+A13:2017, EN 62233:2008)
- Direktyvos 2014/30/EU reikalavimus (pagal suderintus standartus EN 55014-1:2017, EN 55014-2:2015, EN 61000-3-2:2014, EN 61000-3-3:2013)
- Direktyvos 2011/65/EU reikalavimus (pagal suderintus standartus EN 50581:2012)

ECBC-58VEU Serijinis numeris 33000901000001 - 33000901999999

ECBC-58VUK Serijinis numeris 33001001000001 - 33001001999999

Tokijas, 2018 m. balandžio 20 d.

YAMABIKO CORPORATION

Įgaliotasis atstovas Europoje, įgaliotas sudaryti techninį dokumentą

Kompanija: Certification Experts B.V.

Adresas: Stationplein 30, 1382AD, Weesp, the Netherlands

Mr. Philip Wicks

Hisashi Kobayashi Masayuki Kimura vardu
Generalinis direktorius
Kokybės užtikrinimo skyr.



VASTAVUSDEKLARATSIOON

Allakirjutanud tootja:

YAMABIKO CORPORATION

1-7-2 Suehirocho, Ohme, Tokyo 198-8760

JAPAN

Käesolev vastavusdeklaratsioon on välja antud tootja ainuvastutusel.

teatab, et allpool kirjeldatud uus toode:

Tootemark: AKULAADIJA
ECHO
Tüüp: ECBC-58VEU, ECBC-58VUK



kokku pannud:

Techtronic Industries (Dongguan) Co., Ltd

No. 1, Chuangke Road, Houjie Town Industrial Park, Houjie Town, Dongguan, Guangdong, 523941, P.R. China

on kooskõlas:

- direktiivi 2006/42/EÜ (harmoneeritud standardi EN 60335-1:2012+A11:2014+A13:2017, EN 62233:2008 kasutamise) nõuetega
- direktiivi 2014/30/EU (harmoneeritud standardi EN 55014-1:2017, EN 55014-2:2015, EN 61000-3-2:2014, EN 61000-3-3:2013 kasutamise) nõuetega
- direktiivi 2011/65/EU (harmoneeritud standardi EN 50581:2012 kasutamise) nõuetega

ECBC-58VEU Seerianumber 33000901000001 - 33000901999999

ECBC-58VUK Seerianumber 33001001000001 - 33001001999999

Tokyo, 20. aprill 2018

YAMABIKO CORPORATION

Volitatud esindaja Euroopas, kellel on õigus koostada tehniline dokumentatsioon

Ettevõtte: Certification Experts B.V.

Address: Stationplein 30, 1382AD, Weesp, the Netherlands

Mr. Philip Wicks

Hisashi Kobayashi (Masayuki Kimura nimel)

Peadirektor

Kvaliteedi tagamise osakond





IZJAVA O USKLAĐENOSTI

Dolje potpisani proizvođač:

YAMABIKO CORPORATION
1-7-2 Suehirocho, Ohme, Tokyo 198-8760
JAPAN

Ova izjava o sukladnosti izdana je pod isključivom odgovornošću proizvođača.

izjavljuje da dolje navedena nova jedinica:

PUNJAČ ZA BATERIJE

Robna marka: ECHO

Vrsta: ECBC-58VEU, ECBC-58VUK



sastavljena u:

Techtronic Industries (Dongguan) Co., Ltd
No. 1, Chuangke Road, Houjie Town Industrial Park, Houjie Town, Dongguan, Guangdong,
523941, P.R. China

u sukladnosti je sa:

- zahtjevima Direktive 2006/42/EZ (uporaba usklađenih normi EN 60335-1:2012+A11:2014+A13:2017, EN 62233:2008)
- zahtjevima Direktive 2014/30/EU (uporaba usklađenih normi EN 55014-1:2017, EN 55014-2:2015, EN 61000-3-2:2014, EN 61000-3-3:2013)
- zahtjevima Direktive 2011/65/EU (uporaba usklađenih normi EN 50581:2012)

ECBC-58VEU Serijski broj 33000901000001 - 33000901999999

ECBC-58VUK Serijski broj 33001001000001 - 33001001999999

Tokio, trav. 20 2018.

YAMABIKO CORPORATION

Ovlašteni zastupnik u Europi koji je ovlašten za ispunjavanje tehničke dokumentacije

Tvrtka: Certification Experts B.V.

Adresa: Stationplein 30, 1382AD, Weesp, the Netherlands

Mr. Philip Wicks

Hisashi Kobayashi za Masayuki Kimura

Glavni direktor

Odjel za osig. kvalitete





IZJAVA O SKLADNOSTI

Spodaj podpisani proizvajalec:

YAMABIKO CORPORATION
1-7-2 Suehirocho, Ohme, Tokyo 198-8760
JAPAN

Ta izjava o izpolnjevanju skladnosti je izdana izključno na odgovornost proizvajalca.

izjavlja, da spodaj navedena nova enota:

POLNILNIK BATERIJ

Blagovna znamka: ECHO

Tip: ECBC-58VEU, ECBC-58VUK



sestavlja:

Techtronic Industries (Dongguan) Co., Ltd
No. 1, Chuangke Road, Houjie Town Industrial Park, Houjie Town, Dongguan, Guangdong,
523941, P.R. China

je skladen z:

- zahtevami Direktive 2006/42/ES (uporaba usklajenega standarda EN 60335-1:2012+A11:2014+A13:2017, EN 62233:2008)
- zahtevami Direktive 2014/30/EU (uporaba usklajenega standarda EN 55014-1:2017, EN 55014-2:2015, EN 61000-3-2:2014, EN 61000-3-3:2013)
- zahtevami Direktive 2011/65/EU (uporaba usklajenega standarda EN 50581:2012)

ECBC-58VEU

Serijska številka 33000901000001 - 33000901999999

ECBC-58VUK

Serijska številka 33001001000001 - 33001001999999

Tokio, 20. april 2018

YAMABIKO CORPORATION

Pooblaščen zastopnik v Evropi, ki je pooblaščen za pripravo tehnične dokumentacije

Podjetje: Certification Experts B.V.

Naslov: Stationplein 30, 1382AD, Weesp, the Netherlands

Mr. Philip Wicks

Hisashi Kobayashi za Masayuki Kimura
Generalni direktor
Oddelek za zagotavljanje skladnosti



PREHLÁSENIE O ZHODE

Dolupodpísaný výrobca:

YAMABIKO CORPORATION
1-7-2 Suehirocho, Ohme, Tokyo 198-8760
JAPAN

Toto vyhlásenie o zhode bolo vydané v rámci výlučnej zodpovednosti výrobcu.

vyhlasuje, že v tomto dokumente uvádzaná nová jednotka:

Značka: NABÍJAČKA AKUMULÁTOROV
ECHO
Typ: ECBC-58VEU, ECBC-58VUK



zostavil:

Techtronic Industries (Dongguan) Co., Ltd
No. 1, Chuangke Road, Houjie Town Industrial Park, Houjie Town, Dongguan, Guangdong,
523941, P.R. China

vyhovuje:

- požiadavkám smernice 2006/42/ES (použitie harmonizovaných noriem EN 60335-1:2012+A11:2014+A13:2017, EN 62233:2008)
- požiadavkám smernice 2014/30/EU (použitie harmonizovaných noriem EN 55014-1:2017, EN 55014-2:2015, EN 61000-3-2:2014, EN 61000-3-3:2013)
- požiadavkám smernice 2011/65/EU (použitie harmonizovaných noriem EN 50581:2012)

ECBC-58VEU	Sériové číslo	33000901000001 - 33000901999999
ECBC-58VUK	Sériové číslo	33001001000001 - 33001001999999

Tokio, 20. apríl 2018

YAMABIKO CORPORATION

**Oprávnený zástupca v Európe, ktorý je oprávnený za zostavenie
technickej dokumentácie**

Spoločnosť: Certification Experts B.V.

Adresa: Stationplein 30, 1382AD, Weesp, the Netherlands

Mr. Philip Wicks

Hisashi Kobayashi za p. Masayuki Kimura
Generálny riaditeľ
Oddelenie zabezpečenia kvality

ДЕКЛАРАЦИЯ ЗА СЪОТВЕТСТВИЕ

Долуподписаният производител:

YAMABIKO CORPORATION
1-7-2 Suehirocho, Ohme, Tokyo 198-8760
JAPAN

Тази декларация за съответствие се публикува изцяло на отговорността на производителя.

декларира, че посоченият тук нов уред:

ЗАРЯДНО УСТРОЙСТВО ЗА БАТЕРИИТЕ

Бранд: ECHO

Тип: ECBC-58VEU, ECBC-58VUK



сглобен от:

Techtronic Industries (Dongguan) Co., Ltd
No. 1, Chuangke Road, Houjie Town Industrial Park, Houjie Town, Dongguan, Guangdong, 523941,
P.R. China

съответства на:

- изискванията на Директива 2006/42/ЕО (използване на хармонизирания стандарт EN 60335-1:2012+A11:2014+A13:2017, EN 62233:2008)
- изискванията на Директива 2014/30/EU (използване на хармонизирания стандарт EN 55014-1:2017, EN 55014-2:2015, EN 61000-3-2:2014, EN 61000-3-3:2013)
- изискванията на Директива 2011/65/EU (използване на хармонизирания стандарт EN 50581:2012)

ECBC-58VEU Сериен номер 33000901000001 - 33000901999999

ECBC-58VUK Сериен номер 33001001000001 - 33001001999999

Токио, 20 април 2018 г.

YAMABIKO CORPORATION

Упълномощен представител в Европа, който има право да
състави техническото досие
Дружество: Certification Experts B.V.
Адрес: Stationplein 30, 1382AD, Weesp, the Netherlands

Mr. Philip Wicks

Хисаши Кобаяши от името на Масаюки Кимура
Управител
Отдел за гарантиране на качеството

ДЕКЛАРАЦІЯ ПРО ВІДПОВІДНІСТЬ

Нижчепідписаний виробник:

YAMABIKO CORPORATION
1-7-2 Suehirocho, Ohme, Tokyo 198-8760
JAPAN

За цією декларацією про відповідність виробник несе одноосібну відповідальність.

підтверджує, що продукція:

ЗАРЯДНИЙ ПРИСТРІЙ
Марка: ECHO
Тип: ECBC-58VEU, ECBC-58VUK



складена:

Techtronic Industries (Dongguan) Co., Ltd
No. 1, Chuangke Road, Houjie Town Industrial Park, Houjie Town, Dongguan, Guangdong, 523941,
P.R. China

відповідає:

- вимогам Директиви 2006/42 / ЄС (використання гармонізованого стандарту EN 60335-1:2012+A11:2014+A13:2017, EN 62233:2008).
- вимогам Директиви 2014/30/EU (використання гармонізованого стандарту EN 55014-1:2017, EN 55014-2:2015, EN 61000-3-2:2014, EN 61000-3-3:2013).
- вимогам Директиви 2011/65/EU (використання гармонізованого стандарту EN 50581:2012).

ECBC-58VEU	Серійний номер	33000901000001 - 33000901999999
ECBC-58VUK	Серійний номер	33001001000001 - 33001001999999

Токіо, квіт. 20 2018

YAMABIKO CORPORATION

Уповноважений представник у Європі, що має право складати технічні документи

Компанія: Certification Experts B.V.

Адреса: Stationplein 30, 1382AD, Weesp, the Netherlands

Mr. Philip Wicks

Hisashi Kobayashi для Masayuki Kimura
Головний менеджер
Департ. забезпечення якості

UYGUNLUK BEYANI

Aşağıda imzası bulunan üretici:

YAMABIKO CORPORATION
1-7-2 Suehirocho, Ohme, Tokyo 198-8760
JAPAN
Bu uygunluk beyanı üreticinin yegane sorumluluğu kapsamında yapılmıştır.

aşağıda belirtilen yeni ürünle ilgili olarak beyan eder ki:

Marka: ECHO
Tip: **PIL ŞARJ CİHAZI**
ECBC-58VEU, ECBC-58VUK



toplayan:

Techtronic Industries (Dongguan) Co., Ltd
No. 1, Chuangke Road, Houjie Town Industrial Park, Houjie Town, Dongguan, Guangdong,
523941, P.R. China

uyumlu olduğu yönergeler:

- 2006/42/EC Yönergesi (uyumlandırılmış EN EN 60335-1:2014+A11:2014+A13:2017, EN 62233:2008 standartları kullanımı) gereklilikleri
- 2014/30/EU Yönergesi (uyumlandırılmış EN EN 55014-1:2017, EN 55014-2:2015, EN 61000-3-2:2014, EN 61000-3-3:2013 standartları kullanımı) gereklilikleri
- 2011/65/EU Yönergesi (uyumlandırılmış EN EN 50581:2012 standartları kullanımı) gereklilikleri

ECBC-58VEU Seri numarası 33000901000001 - 33000901999999
ECBC-58VUK Seri numarası 33001001000001 - 33001001999999

Tokyo, 20 Nisan 2018

YAMABIKO CORPORATION

Teknik dosyayı derlemek için yetkilendirilmiş Avrupa yetkili temsilcisi
Şirket: Certification Experts B.V.
Adres: Stationplein 30, 1382AD, Weesp, the Netherlands

Hisashi Kobayashi

Mr. Philip Wicks

Masayuki Kimura için Hisashi Kobayashi
Genel Müdür
Kalite Güvencesi Bölümü







ECHO®

YAMABIKO CORPORATION
1-7-2 Suehirocho, Ohme,
Tokyo 198-8760 JAPAN

www.echotools.com



Made in China
Fabriqué en Chine
Hergestellt in China
Fabricado en China
Prodotto in Cina
Vervaardigd in China
Fabricado na China
Produceret i Kina
Tillverkad i Kina

Valmistettu Kiinassa
Produseret i Kina
Сделано в Китае
Wyprodukowano w Chinach
Vyrobeno v Číně
Kínában készült
Fabricat în China
Ražots Ķīnā
Pagaminta Kinijoje

Valmistatud Hiinas
Proizvedeno u Kini
Izdelano na Kitajskem
Vyrobené v Číne
Произведено в Китае
Виготовлено в Китаї
Çin mali

961012643-03