



NL NEDERLANDS
(Oorspronkelijke instructies)

BEDIENINGSHANDLEIDING

GRASTRIMMER

DSRM-300

WAARSCHUWING



LEES DE INSTRUCTIES AANDACHTIG DOOR EN VOLG DE REGELS VOOR VEILIG GEBRUIK.
HET NIET OPVOLGEN VAN DEZE INSTRUCTIES EN REGELS KAN ERNSTIG LETSEL TOT GEVOLG HEBBEN.



Inhoud

Veilig gebruik van uw product.....	3
Beschrijving	8
Voordat u begint	9
Paklijst	9
Laden van de accu	10
Montage.....	11
Versie met rondhandgreep	11
Uitbalanceren	12
Plaatsen van de accu	13
Bediening.....	14
Het gereedschap starten	15
Het gereedschap stoppen.	15
Gebruik van het schouderharnas.....	16
Basmaaiwerk bij gebruik van de nylondraadkop.....	16
Onderhoud en verzorging	19
Onderhoudsrichtlijnen.....	19
Onderhoud en verzorging	19
Opslag	23
Verwijdering	23
Specificaties.....	24
Conformiteitsverklaring	25



Veilig gebruik van uw product

Belangrijke informatie

⚠ WAARSCHUWING

Lees de bedieningshandleiding voordat u het product gaat gebruiken.

Over uw bedieningshandleiding

- In deze handleiding vindt u de benodigde informatie voor de montage, de bediening en het onderhoud van uw product. Lees deze aandachtig en zorg ervoor dat u de inhoud begrijpt.
- Bewaar de handleiding altijd op een gemakkelijk bereikbare plaats.
- Indien u de bedieningshandleiding hebt verloren of deze onleesbaar is geworden, schaf dan een nieuw exemplaar aan bij uw dealer.
- De eenheden die worden gebruikt in deze handleiding zijn SI-eenheden (International System of Units). De cijfers tussen haakjes zijn referentiewaarden en er kan, in enkele gevallen, sprake zijn van kleine omrekenfouten. Anders kan een ongeval of ernstig letsel het gevolg zijn.

Juist gebruik van dit product

- Dit product is een krachtige lichtgewichtmachine, ontworpen om op moeilijk bereikbare plaatsen onkruid te verwijderen en gras te maaien.
- Gebruik deze machine niet voor andere dan de hiervoor genoemde doeleinden.
- Wijzigingen van de inhoud van deze handleiding bij upgrades van het product zonder voorafgaande kennisgeving zijn voorbehouden. Sommige gebruikte illustraties kunnen verschillen van het product om de uitleg te verduidelijken.
- Raadpleeg uw dealer in het geval van onduidelijkheden of problemen. Anders kan een ongeval of ernstig letsel het gevolg zijn.

Wijzigingen van het product zijn niet toegestaan

- U mag het product niet wijzigen. Anders zou dit tot een ongeval of ernstig letsel kunnen leiden. Alle defecten die voortvloeien uit een wijziging van het product worden niet gedekt door de garantie van de fabrikant.

Gebruik het product niet zonder dat het is gecontroleerd en onderhouden

- U dient het product niet te onderhouden wanneer het niet is gecontroleerd en onderhouden. Zorg u er altijd voor dat het product regelmatig wordt gecontroleerd en onderhouden. Anders kan een ongeval of ernstig letsel het gevolg zijn.

Uitlenen en overdragen van uw product

- Indien u het product dat beschreven staat in deze handleiding uitleent aan een derde, zorg u dan voor dat de persoon die het product leent ook de handleiding ontvangt.
- Indien u dit product overhandigt aan een derde, voeg er dan de bedieningshandleiding bij. Anders kan een ongeval of ernstig letsel het gevolg zijn.

Gebruikers van het product

- Het product mag niet gebruikt worden door:
 - ◆ vermoeide mensen
 - ◆ mensen die alcohol hebben gedronken
 - ◆ mensen die medicijnen gebruiken
 - ◆ zwangere vrouwen
 - ◆ mensen met een slechte fysieke conditie
 - ◆ mensen die de bedieningshandleiding niet hebben gelezen
 - ◆ kinderen
- Houd er rekening mee dat de gebruiker verantwoordelijk is voor ongevallen van of gevaren voor andere personen of hun eigendommen. Niet naleven van deze instructies kan een ongeval tot gevolg hebben.
- Onderdelen van deze machine kunnen tijdens het gebruik elektromagnetische velden genereren. Deze velden kunnen de werking van pacemakers beïnvloeden. Om gezondheidsrisico's te verminderen, bevelen we aan dat dragers van pacemakers hun arts en pacemakerfabrikant raadplegen alvorens dit product te bedienen.



Veilig gebruik van uw product

WAARSCHUWING

Trillingen en kou

- Het vermoeden bestaat dat een aandoening genaamd Fenomeen van Raynaud, dat van invloed is op de vingers van bepaalde personen, wordt veroorzaakt door blootstelling aan trillingen en kou. Blootstelling aan trillingen en kou kan een tintelend en branderig gevoel veroorzaken, waardoor de vingers bleek en gevoelloos worden. De volgende voorzorgsmaatregelen worden ten zeerste aangeraden omdat niet bekend is bij welke mate van blootstelling de verschijnselen optreden.
 - ◆ Houd uw lichaam warm; met name hoofd en nek, voeten en enkels, en handen en polsen.
 - ◆ Zorg voor een goede doorbloeding door tijdens regelmatige werkonderbrekingen krachtige armbewegingen te maken en door niet te roken.
 - ◆ Beperk het aantal uren dat u met de machine werkt. Probeer elke dag een aantal werkzaamheden te verrichten waarbij u niet hoeft te werken met de trimmer of andere handbediende apparatuur.
 - ◆ Hebt u last van pijnlijke, rode en opgezwollen vingers, gevolgd door verbleken en gevoelloosheid van de vingers, raadpleeg dan een arts alvorens u zich opnieuw blootstelt aan kou en trillingen.

Niet opvolgen van deze instructies kan schade voor de gezondheid tot gevolg hebben.

RSI-aandoeningen (herhalingsoverbelasting)

- Het vermoeden bestaat dat overbelasting van de spieren en pezen in de vingers, handen, armen en schouders kan leiden tot irritatie, zwellingen, gevoelloosheid, slapheid en extreme pijn in de zojuist genoemde lichaamsdelen. Bepaalde herhalende handbewegingen zorgen voor een hoger risico van het ontwikkelen van herhalingsoverbelasting (RSI). Doe het volgende om de kans op RSI te verminderen:
 - ◆ Vermijd het gebruik van uw pols in gebogen, uitgestrekte of verdraaide positie.
 - ◆ Neem regelmatig een pauze om herhaling tot een minimum te beperken en om de handen te laten rusten. Verminder de snelheid en de kracht waarmee u herhalingsbewegingen maakt.
 - ◆ Doe oefeningen om de hand- en armspieren te verstevigen.
 - ◆ Raadpleeg een arts indien u last hebt van een tintelend gevoel, gevoelloosheid of pijn in vingers, handen, polsen en armen. Hoe eerder RSI wordt vastgesteld, des te beter kunnen permanente zenuw- en spierbeschadigingen worden voorkomen.

Niet opvolgen van deze instructies kan schade voor de gezondheid tot gevolg hebben.

Juiste instructie

- Zorg dat niemand de machine gebruikt zonder de juiste instructies en een veiligheidsuitrusting.
- Zorg dat u precies weet hoe de machine wordt bediend en gebruikt.
- Weet hoe u de machine moet uitschakelen en de motor moet afzetten.
- Zorg dat u weet hoe een machine snel van het harnas kan worden losgemaakt.
- Zorg dat niemand de machine gebruikt zonder de juiste instructies.

Niet opvolgen van deze instructies kan schade voor de gezondheid tot gevolg hebben.

Beschermende kleding dragen.

- Draag uw haar zo dat het tot op uw schouders komt.
- Draag geen stropdassen, sieraden of losse kleding die door de machine kunnen worden gegrepen.
- Draag geen schoeisel zonder neus (slippers, sandalen etc.), loop niet blootsvoets of met blote benen.

Niet opvolgen van de voorzorgsmaatregelen kan oog- of gehoorbeschadiging of ander ernstig letsel tot gevolg hebben.



Draag beschermende uitrusting

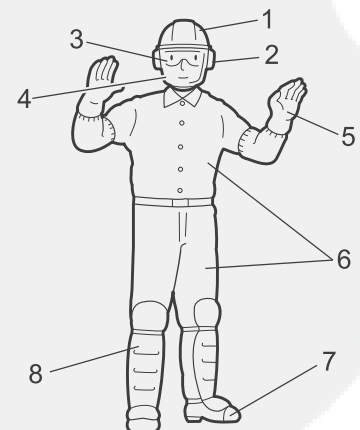
- Draag altijd de volgende beschermende uitrusting wanneer u met de grastrimmer werkt.

1. Hoofdbescherming (helm): Bescherm het hoofd
2. Oorbeschermers of oordoppen: Beschermen het gehoor
3. Veiligheidsbril: Bescherm de ogen
4. Gelaatsscherm: Bescherm het gelaat
5. Veiligheidshandschoenen: Beschermen de handen tegen kou en trillingen
6. Passende werkkleding (lange mouwen, lange broek): Bescherm het lichaam
7. Stevige antisliplaarzen (met veiligheidsneus) of antislipschoenen (met veiligheidsneus): Bescherm de voeten
8. Scheenbescherming: Bescherm de benen

Niet opvolgen van de voorzorgsmaatregelen kan oog- of gehoorbeschadiging of ander ernstig letsel tot gevolg hebben.

- Gebruik indien nodig de onderstaand vermelde veiligheidsuitrusting.

- ◆ Mondkap: Bescherm de ademhalingsorganen
- ◆ Bijennet: Bescherm tegen aanvallen van bijen



Veilig gebruik van uw product

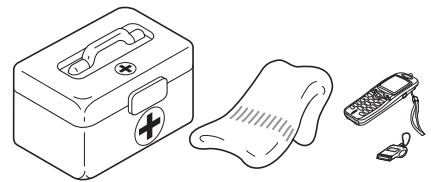
WAARSCHUWING

Omgeving voor gebruik en bediening

- Gebruik het product niet:
 - ◆ in vochtige of natte ruimtes.
 - ◆ in de regen.
 - ◆ onder slechte weersomstandigheden.
 - ◆ op steile hellingen of onstabiele of glibberige oppervlakken.
 - ◆ 's avonds of op donkere plaatsen met een slecht zicht.
 - ◆ bij kans op bliksem.
- Wanneer u het product op een licht hellend terrein gebruikt, werk dan met vlakke bewegingen en volg de contour van het terrein.
Als u valt of uitglijdt, of het product niet correct bedient, kan dit ernstig letsel tot gevolg hebben.
- Voor uw eigen gezondheid en voor een veilige en comfortabele werkprocedure, dient u de machine te gebruiken binnen een temperatuurbereik van de buitenlucht van -5°C tot 40°C .
Niet opvolgen van deze instructies kan schade voor de gezondheid tot gevolg hebben.

Voorbereid zijn in geval van een verwonding

- Zorg ervoor dat u bent voorbereid in het onwaarschijnlijke geval van een ongeval of verwonding.
 - ◆ EHBO-does
 - ◆ Windsels en zwachtels (om eventuele bloedingen te stoppen)
 - ◆ Fluit of mobiele telefoon (om hulp in te roepen)
- Indien u geen eerste hulp kunt uitvoeren of hulp van anderen kunt vragen kan de verwonding verslechteren.



Waarschuwingssmededelingen

GEVAAR

Dit symbool in combinatie met het woord "**GEVAAR**" vestigt de aandacht op handelingen of omstandigheden die ernstig lichamelijk letsel of de dood tot gevolg kunnen hebben.

WAARSCHUWING

Dit symbool in combinatie met het woord "**WAARSCHUWING**" vestigt de aandacht op handelingen of omstandigheden die ernstig lichamelijk letsel of de dood tot gevolg kunnen hebben.

LET OP!

"**LET OP**" geeft aan dat er een potentieel gevaarlijke situatie is, die wanneer die niet wordt vermeden, licht tot matig lichamelijk letsel tot gevolg kan hebben.

Overige aanduidingen



Het pictogram met een cirkel en een schuine streep geeft aan dat hetgeen wordt getoond, verboden is.

OPMERKING

















Deze ingesloten boodschap bevat tips voor gebruik, verzorging en onderhoud van het product.

BELANGRIJK

Omkaderde tekst met het woord "**BELANGRIJK**" bevat belangrijke informatie over het gebruik, de controle, het onderhoud en de opslag van het product dat beschreven staat in deze handleiding.

Veilig gebruik van uw product

Symbolen

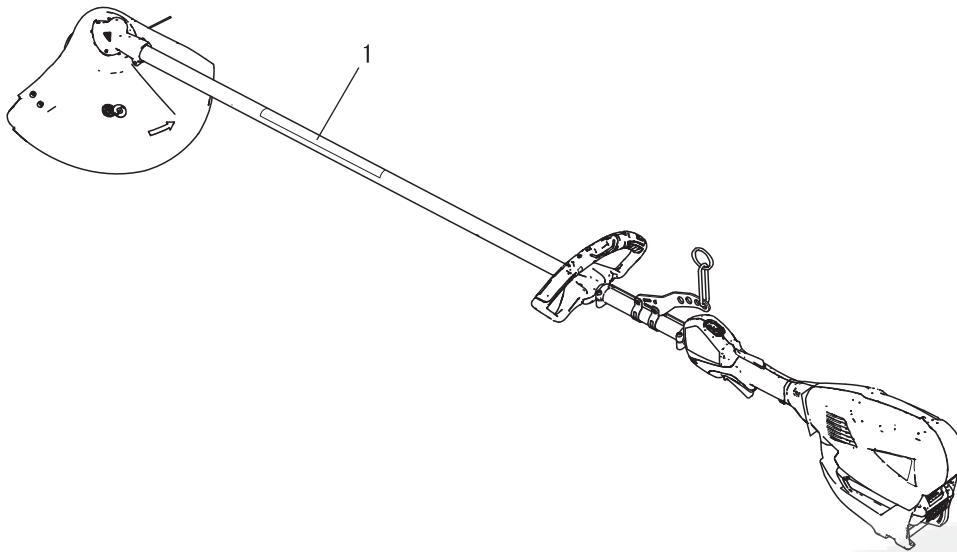
Symboolvorm/vorm	Symboolbeschrijving/toepassing	Symboolvorm/vorm	Symboolbeschrijving/toepassing
	Lees de bedieningshandleiding aandachtig door		Zorg ervoor dat omstanders uit de buurt blijven
	Draag oogbescherming		Bewaar een afstand van 15 meter ten opzichte van omstanders
	Draag gehoorbescherming		Draag voetbescherming en handschoenen
	Veiligheid/waarschuwing		Pas op voor plaatsen met hoge temperatuur
	Waarschuwing! Gelanceerde voorwerpen!		Gegarandeerd geluidsvermogeniveau
	Gebruik zonder beschermkap niet toegestaan		Gebruik dit gereedschap niet in de regen of in een vochtige locatie
	Gebruik van metalen snijbladen niet toegestaan		Pas op voor elektrische schokken
	Pas op voor vuur		Gooi elektrische apparaten niet in de vuilnisbak

Veilig gebruik van uw product

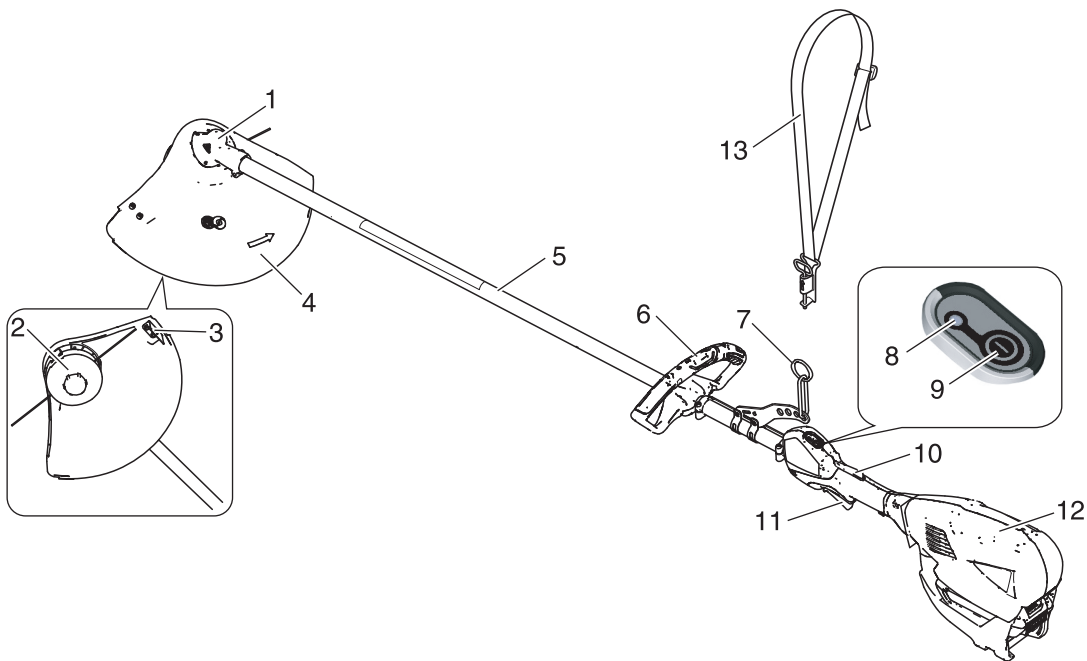
Veiligheidssticker(s)

- De veiligheidssticker, zoals hieronder getoond, is bevestigd aan de producten die in deze handleiding beschreven staan. Zorg ervoor dat u begrijpt wat de sticker betekent voordat u het product gaat gebruiken.
- Indien de sticker onleesbaar wordt door slijtage of beschadiging, of de sticker heeft losgelaten en is verloren, schaf dan een vervangende sticker bij uw dealer aan en bevestig de sticker op de plaats die in de onderstaande illustratie wordt getoond. Zorg ervoor dat de sticker altijd leesbaar is.

1. Veiligheidssticker (Onderdeelnummer X505-008900)



Beschrijving

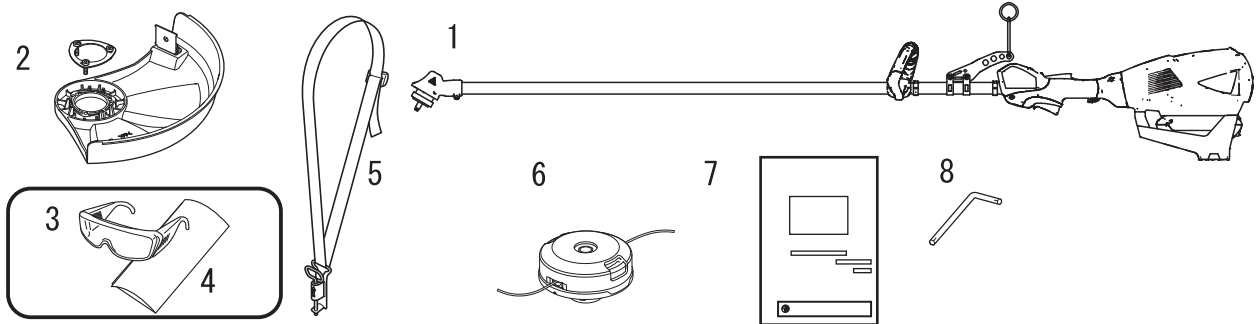


1. **Haakse overbrenging** - Beschikking over twee tandwielen om de hoek van de roterende as te veranderen.
2. **Maaiaccesoire** - Nylondraadkop voor het maaien van gras en onkruid.
3. **Afsnijmes** - Snij hiermee de nylondraad door om de draadlengte aan te passen aan de snijbreedte.
4. **Beschermkap** - Voorziening waarmee de gebruiker wordt beschermd tegen onvoorzien contact met de snijkop en gelanceerde voorwerpen.
5. **Asbuis** - Deel van de machine dat de behuizing voor de krachtoverbrengingsas vormt.
6. **Rondhandgreep** - Handgreep voor linkerhand..
7. **Ophangpunt** - Voorziening waarop het harnas kan worden vastgehaakt.
8. **Aan/uit LED** - Blijft branden als de voeding naar het gereedschap ingeschakeld is. Schakelt uit wanneer de voeding naar het gereedschap uitgeschakeld is.
9. **Aan/uitknop** - Eenmaal indrukken om voeding naar het gereedschap in te schakelen. De aan/uit LED gaat branden. Druk de knop nogmaals in om de voeding naar het gereedschap uit te schakelen. De aan/uit LED gaat uit.
10. **Drukschakelaarblokkering** - Blokkeert de handgas-trekker in de uit-stand totdat u met uw rechterhand een stevig grip hebt rond de handgreep.
11. **Drukschakelaar** - Wordt door de vinger van de gebruiker geactiveerd om de motor in te schakelen.
12. **Motorkop** - Bevat motor en accu.
13. **Schouderharnas** - Een verstelbare riem om de machine aan op te hangen.

Voordat u begint

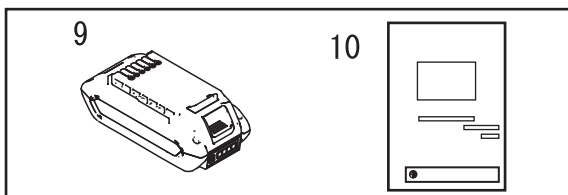
Paklijst

- ♦ De volgende onderdelen zijn apart verpakt in de doos.
- ♦ Als u de doos hebt uitgepakt, dient u de onderdelen te controleren.
- ♦ Neem contact op met uw dealer indien er iets ontbreekt of defect is.

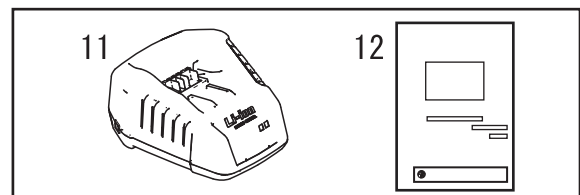


1. Motoreenheid en asbuis
2. Beschermkap
3. Veiligheidsbril
4. Waarschuwinglabel

5. Schouderharnas
6. Nylondraadkop
7. Bedieningshandleiding
8. L-sleutel



9. Accupack
10. Bedieningshandleiding



11. Lader
12. Bedieningshandleiding

Voordat u begint

Laden van de accu

⚠ WAARSCHUWING

- Gebruik altijd accupack LBP-560-100/LBP-560-200 en laad het gereedschap uitsluitend op met oplader LCJQ-560.
- Houd de oplader en de accu uit de buurt van vocht en alle vloeistoffen.
- Gebruik de lader niet op een gemakkelijk ontvlambaar oppervlak (zoals papier, textiel) of in een gemakkelijk ontvlambare omgeving met een groot brandgevaar.
- De lader niet bedekken. Bedekking van de lader verhindert de koeling.
- Gebruik de lader niet in omgevingen met een explosieve atmosfeer, bijvoorbeeld in de aanwezigheid van ontvlambare vloeistoffen, gassen of stof. Laders kunnen vonken produceren die stof of dampen kunnen doen ontbranden - er is gevaar voor een explosie.
- Sluit de lader uitsluitend op de op het plaatje vermelde netspanning en frequentie.
- Sluit de lader uitsluitend aan op een gemakkelijk toegankelijke wandcontactdoos.
- Stop nooit een object in de koelsleuven van het accupack of de lader (A).
- Gebruik of laad nooit een defect, beschadigd of vervormd accupack of lader.
- De accupack mag niet vallen of worden geopend of beschadigd.
- Als de accu beschadigd is of onjuist wordt gebruikt, kan de accu vloeistof lekken; voorkom contact met de huid. In het geval van onverhoeds contact dient u de aangedane huid met ruim water en zeep te reinigen. Indien vloeistof in de ogen komt, mag u niet wrijven. Spoel de ogen ten minste 15 minuten met ruim water uit. Raadpleeg ook een arts.
- Overbrug de contactpunten van de accupack of de lader (kortsluiten) niet met metalen objecten.
- Bescherm de accu tegen direct zonlicht, warmte en open vuur, en gooi de accu nooit in het vuur; hierdoor ontstaat explosiegevaar.
- Wanneer u rook of vuur in de lader ziet, dient u deze onmiddellijk los te koppelen van de wandcontactdoos.
- Als het aansluitsnoer beschadigd is, moet u de stekker onmiddellijk loskoppelen van de voeding om gevaar voor een elektrische schok te vermijden.
- Stel de accupack niet bloot aan microgolven of hoge druk.
- Beveilig het apparaat tegen onbedoeld starten. Verwijder de accupack voordat u het apparaat vervoert of opslaat. Gebruik geen metalen doos om accu's in te vervoeren.
- Gebruik het aansluitsnoer niet voor andere doeleinden, bijv. voor het dragen op ophangen van de lader.
- Om het gevaar voor struikelen te beperken, plaatst en markeert u het aansluitsnoer zodanig dat het niet beschadigd kan raken of anderen in gevaar kan brengen.
- Om het stroomsnoer los te koppelen, trekt u aan de stekker, niet aan het snoer.

OPMERKING

- De accu is in de fabriek gedeeltelijk opgeladen en dient voor het eerste gebruik volledig opgeladen te worden.
- Laad de accu op wanneer deze onvoldoende vermogen levert voor bediening van het gereedschap of wanneer de acculampjes een lage acculading aangeven.

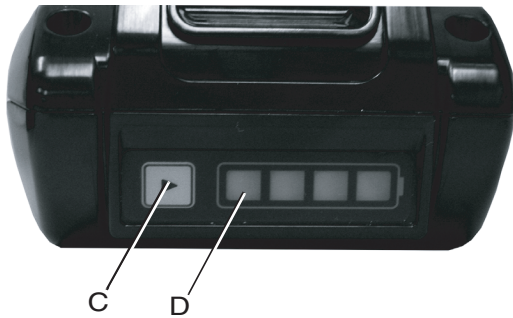


1. Steek het stroomsnoer van de adapter in het stopcontact.
2. Lijn de ribbels op de accu uit met de groeven in de lader, en schuif de accu in de lader.
3. Tijdens normaal opladen knippert de LED (B) op de lader continu GROEN.

BELANGRIJK

- Als de lader een storing detecteert, knippert de LED ROOD. Neem de accu uit de lader, maak de contacten vrij en plaats de accu weer in de lader. Als de temperatuur van de accu buiten het toelaatbare temperatuurbereik (0 °C tot 60 °C) is, blijft de LED ROOD branden.

Voordat u begint



4. Wanneer het opladen is voltooid, blijft de LED GROEN branden.
 - * Een volledig ontladen accupack wordt in ongeveer 42 minuten geladen.
5. Controleer of de accu volledig is opgeladen: neem de accu uit de lader, druk op de knop voor acculaadstatus (C) en controleer de LED-weergave (D).
 - ♦ Eén groen lampje geeft een acculading van 0-25% aan.
 - ♦ Twee groene lampjes geven een acculading van 25-50% aan.
 - ♦ Drie groene lampjes geven een acculading van 50-75% aan.
 - ♦ Vier groene lampjes geven een acculading van 75-100% aan.
6. Koppel de oplader los van de voeding.

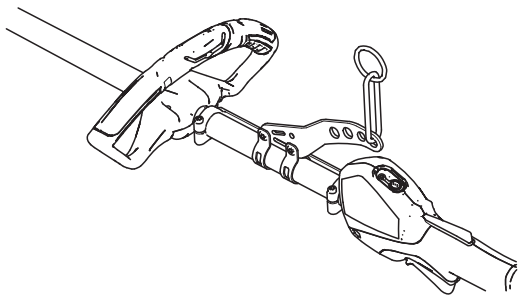
Montage

⚠ WAARSCHUWING

- Lees de bedieningshandleiding aandachtig door om ervoor te zorgen dat u het product correct monteert.
Gebruik van een product dat niet correct is gemonteerd, kan tot een ongeval of ernstig letsel leiden.



Versie met rondhandgreep Rondhandgreep

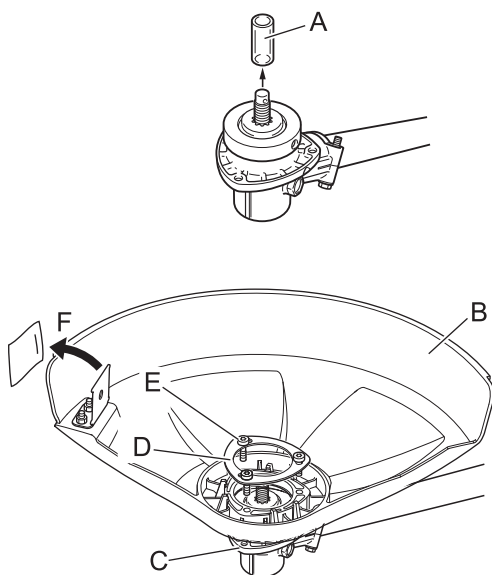


Plaats de handgreep in een comfortabele werkhouding en draai de bouten vast.

⚠ LET OP

- Monteer de handgreep zodanig dat er geen veiligheidsstickers worden afgedekt.

Beschermkap monteren



⚠ WAARSCHUWING

- Het afsnijmes op de beschermkap heeft scherpe randen. Vermijd aanraking met het mes bij het plaatsen of verwijderen van de draadkop.

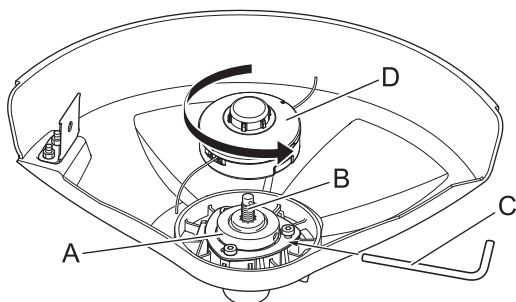
1. Verwijder de kunststof huls (A) van de uitgaande as.
2. Monteer de beschermkap (B) op de onderkant van de flens van de haakse overbrenging (C).
3. Plaats de beschermplaat (D) op de beschermkap, lijn de gaten uit en breng de drie bouten (E) aan.
4. Draai de drie bouten stevig aan.
5. Verwijder de verpakking (F).

OPMERKING

- De beschermkap wordt uitsluitend gebruikt met de nylon-draadkop.

Voordat u begint

Nylondraadkop monteren



⚠ LET OP

○ Zet de uitgaande as stevig vast met de borgpen om te voorkomen dat de as gaat roteren wanneer de nylon-draadkop wordt bevestigd.

1. Zorg ervoor dat de snijbladklem (A) op de uitgaande as (B) blijft zitten.
2. Lijn het borggat in de snijbladklem uit met een inkeping aan de rand van de haakse overbrenging en breng het vergrendelgereedschap (C) aan.
3. Monteer de draadkop (D) op de uitgaande as door deze linksom te draaien totdat de kop stevig tegen de snijbladklem aan zit.
4. Verwijder het vergrendelgereedschap.

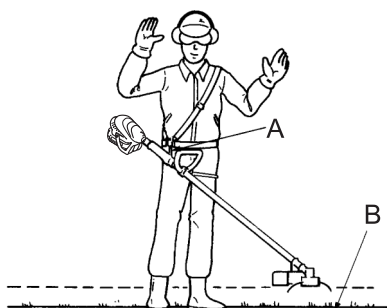
Uitbalanceren Schouderharnas verstellen

⚠ WAARSCHUWING

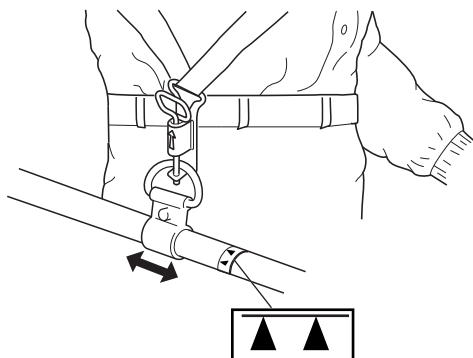
○ Dit product is ontworpen voor verschillende lichaamsgrootten, maar voor zeer lange personen kan de machine mogelijk niet worden afgesteld. Gebruik de machine niet indien uw voeten het maaiaccesoire kunnen raken wanneer de machine aan het harnas is bevestigd.

BELANGRIJK

○ Het uitbalanceren kan worden beïnvloed door de lichaamsgrootte van een persoon. Tevens is het mogelijk dat bij sommige machines de uitbalanceringsprocedure bij sommige personen niet werkt. Indien het schouderharnas niet past of niet goed kan worden veresteld, neem dan contact op met uw dealer.



De machine uitbalanceren voor horizontale snijkoprotatie



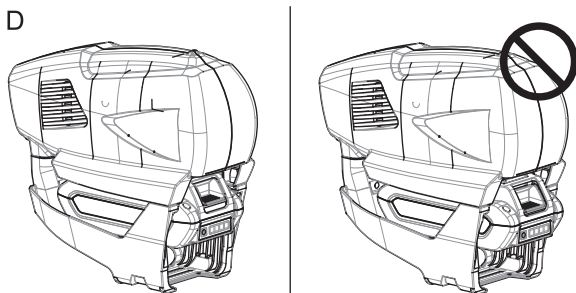
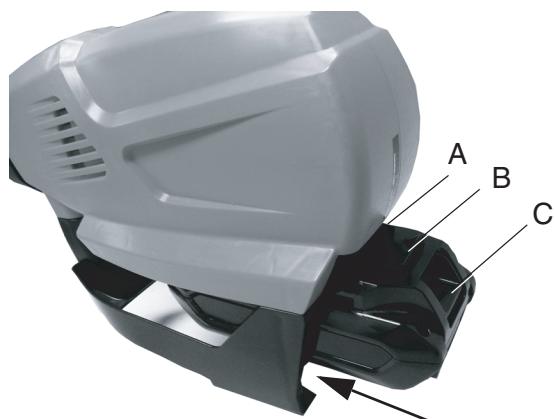
- ♦ Het meegeleverde schouderharnas is geschikt voor volwassen personen met een normale lichaamsbouw en een lengte van 150 cm - 195 cm en een taille van 60 cm - 140 cm.
- ♦ Gebruik een schouderharnas indien dat is bijgeleverd of wanneer dat in deze handleiding wordt aanbevolen. Stel het harnas en het ophangpunt (A) van de machine zo af dat het maaiaccesoire enkele centimeters boven de grond hangt (B).
- ♦ Het maaiaccesoire en de beschermkap dienen in alle richtingen horizontaal te blijven. Bevestig de machine aan de rechterkant van het harnas, zoals afgebeeld.

- ♦ Schuif het ophangpunt op en neer om het juiste evenwicht te vinden. Verdraai de klem voor het nivelleren van het maaiaccesoire en de beschermkap. Zet het geheel in de goede positie vast. Indien het ophangpunt van een vrij roterend type is, heeft de machine de neiging zijwaarts te kantelen. U dient echter toch het maaiaccesoire en de beschermkap in de richting van de voor-achteras te nivelleren.
- ♦ Voor het uitbalanceren en nivelleren, zoals hiervoor werd omschreven, dient de klem mogelijk te worden verplaatst en dienen de harnasbanden mogelijk opnieuw te worden veresteld. Bovendien kan het nodig zijn om elk soort maaiaccesoire en elk soort beschermkap op de machine uit te balanceren.

⚠ LET OP!

○ Monteer het ophangpunt niet verder van u af dan de pijlmarkering (▲).

Plaatsen van de accu



⚠ WAARSCHUWING

○ Het accessoire werkt als de accu geplaatst is, de aan/uit LED brandt, en de drukschakelaar en de blokkeringschakelaar zijn ingeschakeld. Zorg ervoor dat de trimmer juist gepositioneerd is om controleverlies en verwondingsgevaar te voorkomen. Houd de bewegende delen van het accessoire van de grond en uit de buurt van voorwerpen die verstrengeld kunnen raken of kunnen worden gelanceerd.

1. Controleer of de voeding naar het gereedschap uitgeschakeld is.
2. Lijn de ribbels(A) op de accupack uit met de groeven in de motorkop. Schuif het accupack in de motorkop.
3. Zorg ervoor dat de grendel (B) van het accupack op zijn plaats klikt en dat het accupack stevig is bevestigd, voordat u het gereedschap aanzet.
4. Duw de grendel (C) van de accuhouder in en schuif het accupack uit de motorkop.

BELANGRIJK

Controleer, voordat u de heggenschaar in gebruik neemt, of de accu correct geplaatst is met de grendel van de accuhouder volledig op zijn plaats (D).

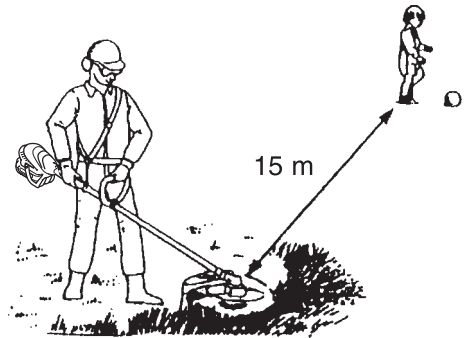
OPMERKING

- ♦ De grendel van de accupack is volledig op zijn plaats wanneer de grendel van het accupack goed vastzit.

Bediening

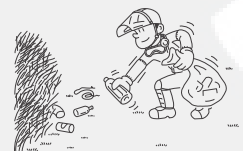
GEVAAR

- Elektrische geleiders en communicatiekabels die boven het hoofd lopen kunnen hoogspanningskabels zijn. Deze machine is niet geïsoleerd tegen elektrische stroom. Raak nooit kabels rechtstreeks of indirect aan; dit kan ernstig letsel of de dood tot gevolg hebben.
- Stop het gereedschap altijd indien er zich een verstopping in het maaiaccessoire voordoet.
Wanneer een opstopping wordt verholpen en het maaiaccessoire plotseling start, kan dit ernstig letsel tot gevolg hebben.
- Gebruik het product niet wanneer de beschermkap niet is aangebracht.
Objecten die kunnen afketsen van het maaiaccessoire, kunnen tot een ongeval of ernstig letsel leiden.
- Het gebied binnen een straal van 15 m geldt als gevarezone. Neem bij gebruik van het product de volgende voorzorgsmaatregelen in acht.
 - ◆ Laat geen kinderen en andere personen of dieren in de gevarezone toe.
 - ◆ Wanneer een andere persoon binnen de gevarezone komt, schakel dan het gereedschap uit om de rotatie van het maaiaccessoire te stoppen.
 - ◆ Wanneer u de gebruiker benadert, waarschuw hem dan door van buiten de gevarezone twijgjes in zijn richting te werpen en overtuig u ervan dat het gereedschap is uitgeschakeld en dat het maaiaccessoire niet langer draait.
 - ◆ Als er meerdere personen met het product werken, moet bepaald worden hoe zij met elkaar moeten communiceren en moeten zij op een afstand van ten minste 15 m van elkaar werken.Objecten die van het maaiaccessoire afketsen, en aanraking van het maaiaccessoire kunnen blindheid of een dodelijk ongeval veroorzaken.



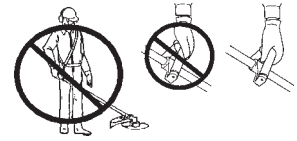
WAARSCHUWING

- Neem bij het starten van het gereedschap extra aandachtig de volgende voorzorgsmaatregelen in acht:
- Controleer de machine op loszittende moeren en bouten.
 - Zorg voor genoeg ruimte rondom het product en laat geen personen of dieren toe in de buurt van het product.
Niet naleven van de voorzorgsmaatregelen kan een ongeval of letsel veroorzaken, of zelfs tot dodelijk letsel leiden.
 - Controleer of er abnormale trillingen of geluiden zijn als het gereedschap is gestart. Gebruik het product niet als u abnormale trillingen of geluiden waarneemt. Neem contact op met uw dealer om de machine te laten repareren.
Ongevallen waarbij onderdelen losraken en vallen, kunnen verwondingen of ernstig letsel veroorzaken.
 - Schakel de machine altijd uit en verwijder de accu wanneer u de machine vervoert.
 - Raak de haakse overbrenging en andere hete onderdelen niet aan terwijl het product draait of gedurende enige tijd nadat het uit staat.
U kunt zich branden als u een heet onderdeel aanraakt.
 - Controleer, voordat u met de werkzaamheden begint, het terrein waar u gaat werken en verwijder eventuele steentjes en lege blikjes die van het maaiaccessoire kunnen afketsen, alsmede stukjes touw of draad die zich om het maaiaccessoire kunnen wikkelen.
Er kan een ongeval of ernstig letsel veroorzaakt worden als vreemde voorwerpen van het maaiaccessoire afketsen of als draad of ander materiaal dat zich om het product gewonden heeft, weggeslingerd wordt.
 - Schakel in de volgende situaties het gereedschap onmiddellijk uit en overtuig u ervan dat het maaiaccessoire gestopt is, voordat u onderdelen van het product gaat controleren. Vervang alle beschadigde onderdelen.
 - ◆ Wanneer het maaiaccessoire tijdens het werk een steen, boom, paal of ander soortgelijk obstakel raakt.
 - ◆ Wanneer het product plotseling abnormaal begint te trillen.Het blijven gebruiken van defecte onderdelen kan een ongeval of ernstig letsel tot gevolg hebben.
 - Houd het maaiaccessoire niet omhoog wanneer u met het product werkt. U moet niet werken met het maaiaccessoire hoger dan kniehoogte geheven.
Wanneer het maaiaccessoire hoger dan kniehoogte wordt geheven, bevindt het rotatievlak zich dicht bij het gelaat en ieder voorwerp dat van het maaiaccessoire wordt weggeslingerd, kan een ongeval of ernstig letsel veroorzaken.



⚠ WAARSCHUWING

- Gebruik het product nooit met één hand.
- Klem de handgrepen stevig vast tussen uw duim en overige vingers.

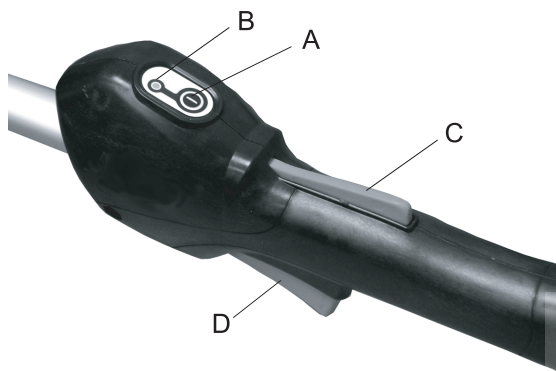


- Bedien het gereedschap niet buiten uw bereik; zorg ervoor dat u te allen tijde uw evenwicht bewaart, vooral op hellingen, en zorg ervoor dat u altijd rustig loopt en nooit rent.
- Gebruik het gereedschap nooit met defecte beveiligingen of beschermkappen, zonder veiligheidsinrichtingen of als de kabel beschadigd of versleten is.

Het gereedschap starten

⚠ WAARSCHUWING

- Het accessoire werkt als de accu geplaatst is, de aan/uit LED brandt, en de drukschakelaar en de blokkeringsschakelaar zijn ingeschakeld. Zorg ervoor dat het product juist gepositioneerd is om controleverlies en verwondingsgevaar te voorkomen.



1. Druk eenmaal op de aan/uitknop (A) op de voeding om het gereedschap in te schakelen.
 - * Aan/uit LED (B) blijft branden als de voeding naar het gereedschap ingeschakeld is.
2. Houd de drukschakelaarblokkering (C) ingedrukt en druk de drukschakelaar (D) in om het toerental tot bedrijfsnelheid te verhogen.

BELANGRIJK

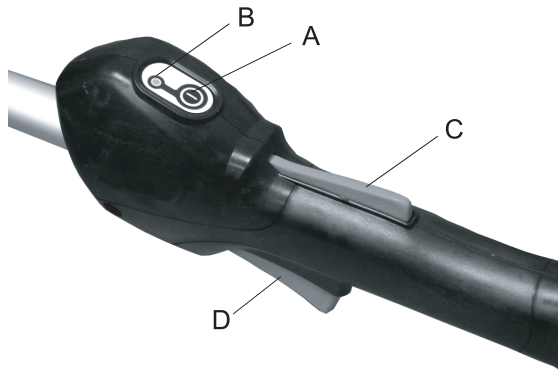
- Als de voeding naar het gereedschap ingeschakeld is:
 - ♦ Na een minuut rust schakelt het gereedschap automatisch uit.
 - ♦ Als de LED blijft branden, werkt het gereedschap naar behoren.
 - ♦ Als de LED eenmaal per seconde knippert, moet de accu worden opgeladen.
 - ♦ Als de LED viermaal per seconde knippert, is er een storing in het product. Schakel de voeding naar het gereedschap uit. Verwijder de accu. Verwijder vuil rond de draadkop. Installeer de accu. Schakel de voeding naar het gereedschap in. Als de LED blijft knipperen, laat het product repareren door een erkende dealer.

Het gereedschap stoppen.

⚠ WAARSCHUWING

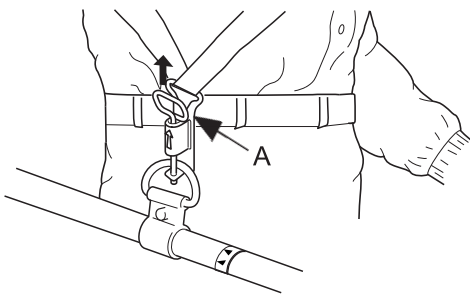
- Het maaiaccessoire blijft nog een tijdje draaien nadat de machine is uitgeschakeld.

Bediening



1. Laat de drukschakelaar en de drukschakelaarblokkering los en wacht tot de kop van de trimmer volledig tot stilstand is gekomen.
2. Druk op de aan/uitknop (A) op de voeding om het gereedschap uit te schakelen.
 - * Aan/uit LED (B) gaat uit als de voeding naar het gereedschap uitgeschakeld is.
 - * Als de trimmerkop niet stil staat als de drukschakelaar en de drukschakelaarblokkering worden losgelaten, drukt u op de aan/uitknop om het gereedschap uit te schakelen en de accu te verwijderen om de stroomvoorziening naar het product te stoppen. Laat uw erkende onderhoudsdealer de aan/uitknop repareren en hervat pas daarna het gebruik van het product.

Gebruik van het schouderharnas



Bevestig de trimmer altijd op de juiste manier met het schouderharnas.

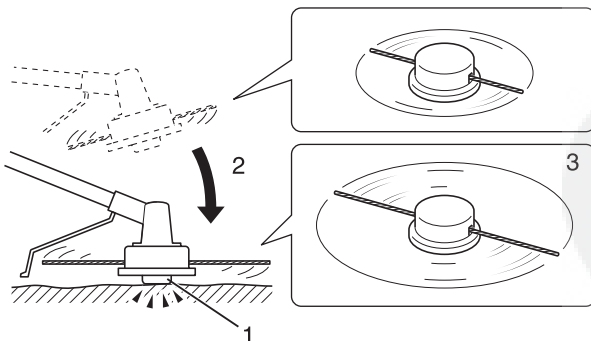
- ♦ Bevestig het product aan het harnas.
- ♦ Doe het schouderharnas over de linkerschouder en stel de banden zodanig af dat de snelloskoppelingspin zich net onder uw middel bevindt.
- ♦ Controleer of de machine goed is bevestigd door het maai-accessoire over de grond te bewegen.
- ♦ Verander, indien nodig, de positie van het ophangpunt.
- ♦ Het schouderharnas kan in noodgevallen snel worden losgekoppeld. Trek bij brand of andere noodgevallen aan de snelloskoppelingspin (A) om het product los te maken van uw lichaam.

Basismaaiwerk bij gebruik van de nylondraadkop

⚠ WAARSCHUWING

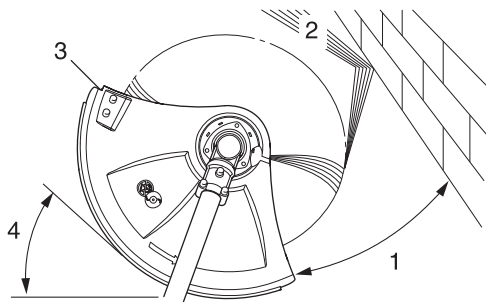
- Onjuist gebruik van het maaiaccessoire kan leiden tot ernstig letsel. Lees alle veiligheidsinstructies die in deze handleiding worden beschreven en volg ze op.
- Gebruik alleen maaiaccessoires die zijn aanbevolen door YAMABIKO Corporation.
- Wanneer er zich na het afstellen van de lengte van de nylondraad te veel nylondraad achter het afsnijmes bevindt, kan het draad eraf schieten zodra de nylondraadkop begint te roteren. Anders kan een ongeval of ernstig letsel het gevolg zijn.

Nylondraad afstellen



- ♦ Laat de nylondraadkop niet sneller roteren dan 10000 t/min.
 - ♦ Druk de drukknop van de spoel licht tegen het grondoppervlak bij een rotatiesnelheid van minder dan 4500 t/min wanneer u het nylondraad vrij laat komen.
 - ♦ Het afsnijmes op de beschermkap stelt het snijzwad automatisch in door de nylondraden in gelijke stukken te snijden zodra het accessoire begint te roteren.
 - ♦ Wanneer u met een kleiner snijzwad werkt dan de maximumlengte, snijdt u twee nylondraden in gelijke lengtes door.
1. Drukknop
 2. Tik zacht met de knop op het grondoppervlak
 3. De nylondraad komt naar buiten

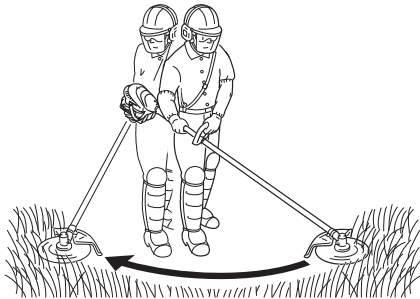
Maaien



- Dit houdt in dat u de trimmer voorzichtig bij het materiaal brengt dat u wilt maaien. Kantel de kop licht zodat de afvaldeeltjes van u vandaan worden geleid. Indien u materiaal maait dat zich tegen een barrière bevindt, zoals een hek, muur of boom, gebruik dan een hoek waarbij afvaldeeltjes die tegen de barrière aankomen, van u vandaan worden geleid.
- Verplaats de nylondraadkop langzaam totdat het gras tot aan de barrière wordt gemaaid, maar vermijd contact tussen de draad en de barrière. Wanneer u gras maait in de buurt van draadgaas of harmonicagaas, maai dan slechts tot aan het gaas. Indien u te ver gaat, knapt de draad af op het gaas.
- Trimmen is bedoeld om de stengels van onkruid een voor een te maaien. Houd de nylondraadkop onderaan tegen het onkruid, nooit hoger, anders kan het onkruid heen en weer bewegen en in de draad blijven haken. In plaats van het onkruid in één keer door te snijden, gebruikt u het uiterste uiteinde van de draad om langzaam door de stengel te snijden.

1. Hoek met muur
2. Afvaldeeltjes
3. Meszijde omhoog gericht
4. Hoek met grond

Afmaaien



- Dit houdt het maaien van grote grasvlakten in door de trimmer in een horizontale boog te zwaaien. Maak een vloeiende, gemakkelijke beweging. Probeer het gras niet te af te hakken. Kantel de nylondraadkop zodat de afvaldeeltjes tijdens de maaibeweging van u vandaan worden weggevoerd. Ga vervolgens zonder gras te maaien terug voor een volgende maaibeweging. Indien u goed bent beschermd en het niet erg vindt als afvaldeeltjes in uw richting worden geslingerd, kunt u in beide richtingen maaien.

Aftoppen en kanten maaien



- Deze beide handelingen worden verricht met een onder een steile hoek gekantelde nylondraadkop. Aftoppen (A) betekent dat de bovenste begroeiende laag wordt verwijderd, waardoor de kale grond overblijft. Kanten maaien (B) houdt in dat het gras wordt gemaaid op plekken waar het over een stoep of oprit hangt. Tijdens zowel kanten maaien als aftoppen, dient de machine onder een steile hoek te worden gehouden, zodat afvaldeeltjes en losgeraakt zand en stenen, niet in uw richting komen, zelfs als ze van de harde ondergrond worden afgeketst.

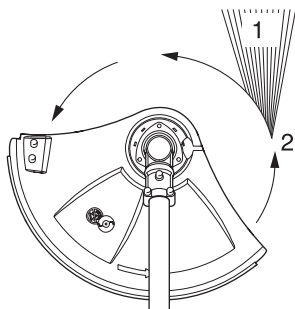
- Hoewel de afbeelding laat zien hoe u kanten moet maaien en moet aftoppen, dient elke gebruiker zelf te bepalen wat voor zijn lichaamsgrootte en maaisituatie de ideale hoeken zijn.

- Voor bijna alle maaihandelingen geldt dat u de nylondraadkop het beste zo kunt kantelen dat er contact wordt gemaakt aan de zijde van de draadcirkel waar de draad van u en de beschermkap vandaan beweegt (zie de bijbehorende afbeelding). Hierdoor worden de afvaldeeltjes van u vandaan weggevoerd.

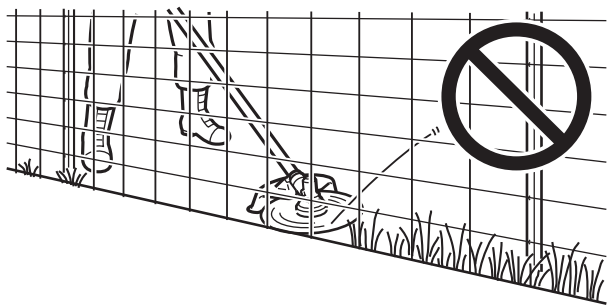
- Indien de kop naar de verkeerde zijde wordt gekanteld, zullen de afvaldeeltjes uw kant uitschieten. Indien de nylondraadkop plat tegen de grond wordt gehouden zodat het gras over de gehele lengte van de draad wordt gemaaid, schieten de afvaldeeltjes uw kant op, wordt het gereedschap door de weerstand afgeremd en wordt er veel draad verbruikt.

- Nylondraadkop draait linksom. Het mes bevindt zich aan de linkerzijde van de beschermkap.

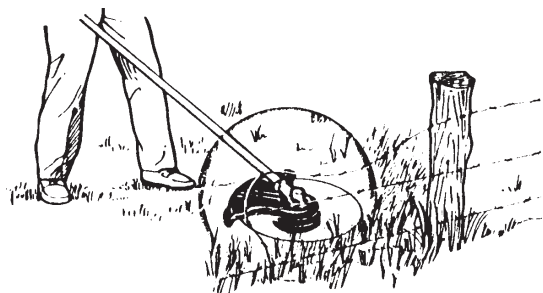
1. Afvaldeeltjes
2. Maai aan deze zijde



Bediening



- ♦ Duw de draad niet in stug onkruid, bomen of gaashekken.
- ♦ Door de draad in kippengaas, harmonicagaas of dichte beplanting te duwen, kunnen afgeknapte draaduiteinden naar de gebruiker worden geslingerd. De beste methode is om tot aan een barrière, zoals hierboven beschreven, te maaien, maar zorg dat de draad nooit in of door het obstakel komt. Maai niet dicht bij een obstakel of barrière.



- ♦ Zorg dat de nylondraad geen contact kan maken met kapotte draadomheiningen. Draaddelen die door de trimmer zijn afgebroken, kunnen met hoge snelheden worden weggeslingerd.



Onderhoud en verzorging

⚠ WAARSCHUWING

Neem de volgende voorzorgsmaatregelen in acht als u het product controleert of onderhoud na gebruik:

- Schakel de voeding naar het gereedschap uit, verwijder de accu, en zorg ervoor dat alle bewegende delen volledig tot stilstand gekomen.
Als het product onverwacht start, kan dit een ongeval veroorzaken.
- Laat de machine afkoelen voordat u onderhoud uitvoert.
U kunt zich branden.

BELANGRIJK

- Vakkennis is vereist bij de controle en het onderhoud. Indien u de controle en het onderhoud van het product niet zelf kunt uitvoeren of een fout niet zelf kunt oplossen, raadpleeg dan uw dealer. Probeer niet het product te demonteren.

Onderhoudsrichtlijnen

Onderdeel	Onderhoud	Pagina	Vóór het gebruik	Maandelijks
Accu	Inspecteren / reinigen / laden	10	•	
Nylondraadkop	Inspecteren	19	•	
Afsnijmes	Inspecteren/reinigen	-	•	
Schroeven, bouten en moeren	Inspecteren, vastdraaien/vervangen	-	•	

Onderhoud en verzorging

Neem bij vragen of problemen contact op met uw dealer.

De accu en het accucompartiment reinigen

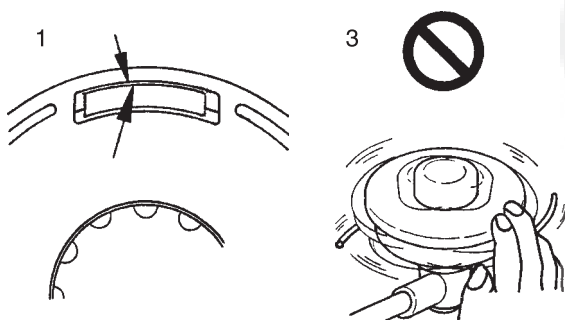


⚠ WAARSCHUWING

- Risico van een elektrische schok. Gebruik voor het reinigen van de accu of het accucompartiment geen geleidend materialen.

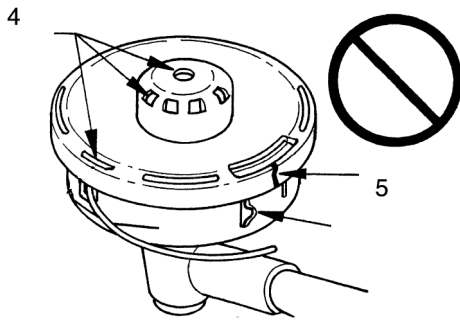
1. Laat de drukschakelaar en de drukschakelaarblokkering los en wacht tot de kop van de heggenschaar volledig tot stilstand is gekomen.
2. Controleer of de aan/uit LED niet brandt.
3. Druk de grendel (A) van de accuhouder in en schuif het accupack uit de motorkop.
4. Verwijder vuil uit de accu en het accucompartiment met perslucht en een zachte borstel.

Nylondraadkop controleren



1. Zorg dat elke rand van de 2 klempallen van de behuizing zo ver mogelijk naar de buitenste rand van het betreffende dekselvenster wordt gespreid.
2. Controleer de bevestiging van de maaikop op de trimmer en draai de maaikop vast als deze loszit.
3. Controleer of de maaikop is vervormd en of er abnormale geluiden klinken wanneer u de maaikop handmatig roteert. Doorbuigingen of abnormale geluiden kunnen leiden tot abnormale trillingen of ervoor zorgen dat de bevestiging aan de trimmer losraakt tijdens het roteren. Dit is erg gevaarlijk.

Onderhoud en verzorging



4. Inspecteer het deksel en de drukknop op slijtage. Als er op de onderkant van de drukknop een sleuf verschijnt, of als er een sleuf verschijnt op de bodem van het deksel bij de uitvoeropening voor de nylondraad, vervang ze dan door gave nieuwe onderdelen.
5. Controleer de maaikop op barsten of beschadigingen. Vervang de delen met barsten of beschadigingen door nieuwe onderdelen.

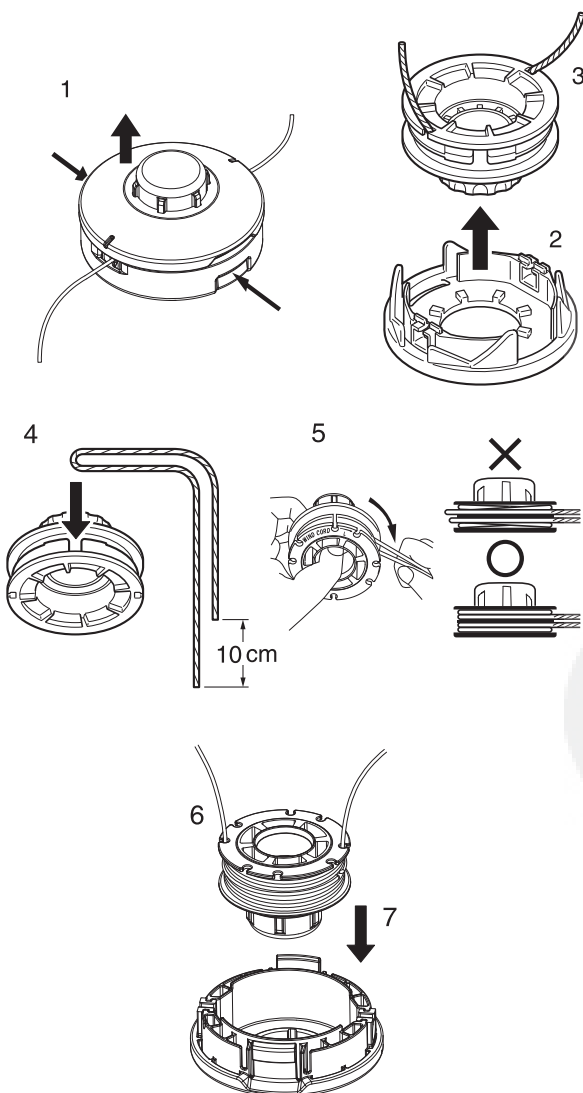
Nylondraad vervangen

⚠ GEVAAR

- **Schakel het gereedschap helemaal uit en overtuig u ervan dat de nylondraadkop niet meer roteert, voordat u de vervangingsprocedure begint.**
Anders zou dit tot een ongeval of ernstig letsel kunnen leiden.

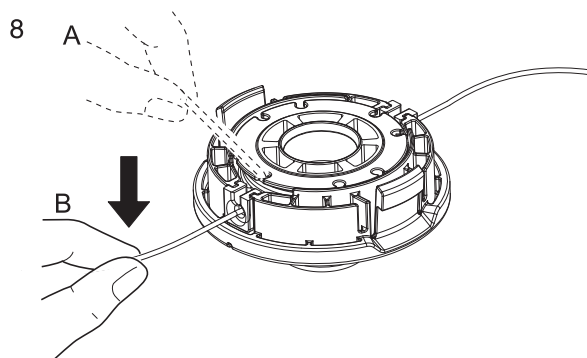
⚠ WAARSCHUWING

- **Gebruik alleen flexibel, niet-metalen draad dat door de YAMABIKO Corporation wordt aanbevolen.**
Anders kan een ongeval of ernstig letsel het gevolg zijn.

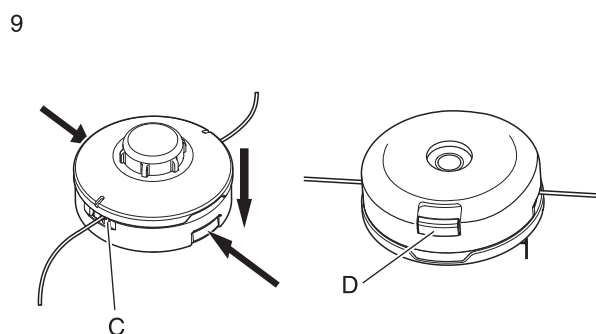


1. Druk de klempallen (op twee plaatsen) naar binnen en verwijder het deksel. Het is eenvoudiger om ze één voor één te verwijderen.
2. Verwijder de spoel.
3. Als de hoeveelheid nylondraad op de spoel bijna op is, verwijder dan de resterende draad van de spoel en wikkel aan de hand van de stappen (4) en volgde de nieuwe draad op de spoel. Wanneer de draad op de spoel gesmolten is en vastzit, verwijder dan de gehele draad terwijl u het gesmolten en vastzittende deel eraf haalt. Wikkel de verwijderde draad opnieuw op de spoel volgens de stappen (4) en volgende.
4. Buig de draad op 10 cm vanaf het midden van de gehele lengte en haak het gebogen gedeelte in de inkeping van de tussenafdeling.
5. Wikkel de draad stevig in de groef van de spoel en volg daarbij de wikkelrichting van de draad L.
6. Wanneer de draad tot aan het einde is opgewikkeld, haakt u beide uiteinden in de betreffende inkeping in de spoel om de draad voorzichtig vast te zetten. Zorg dat er ongeveer 10 cm draad per inkeping blijft uitsteken.
7. Breng de inkepingen voor de draad in de spoel op één lijn met de groeven van de openingen en plaats de spoel in het deksel.

Onderhoud en verzorging



8. Trek de draad uit het deksel. (A) Verwijder de draad uit de betreffende inkeping in de spoel, en (B) haal de draad door de groef van de betreffende opening.



9. Bevestig het deksel op de behuizing. (C) Lijn de openingen van het deksel uit met de uitsparingen van de behuizing, en (D) druk de pallen van de behuizing in de betreffende vensters van het deksel totdat de pallen stevig in de vensters passen.

GEVAAR

Zorg dat alle buitenste randen van de behuizingspallen zich bijna volledig naar de buitenste randen van het respectieve venster van het deksel uitspreiden. Worden de pallen te los bevestigd, dan kunnen onderdelen van het deksel of de machine wegschieten als de snijkop wordt gedraaid. Dit is gevaarlijk.



Onderhoud en verzorging

Tabel voor het oplossen van problemen

BELANGRIJK		
○ Gebruik uitsluitend originele vervangende onderdelen en verbruiksmaterialen of aanbevolen producten en componenten. Het gebruik van onderdelen van andere fabrikanten of niet-aanbevolen componenten kan een defect tot gevolg hebben.		
Probleem	Oorzaak	Oplossing
Het rode lampje van de acculader knip-pert of gaat niet branden	<ol style="list-style-type: none">1. Stekker niet in wandcontactdoos ge-stoken2. Accupack onjuist geplaatst3. Geblokkeerde aansluiting4. Storing in de lader5. Storing in het accupack	<ol style="list-style-type: none">1. Steek het stroomsnoer van de adap-ter in het stopcontact2. Controleer de plaatsing van het ac-cupack3. Verwijder de blokkering van de aan-sluiting en installeer daarna het ac-cupack opnieuw.4. Raadpleeg uw dealer5. Raadpleeg uw dealer
Gereedschap gaat niet aan	<ol style="list-style-type: none">1. Accupack onjuist geplaatst	<ol style="list-style-type: none">1. Controleer de plaatsing van het ac-cupack
Gereedschap loopt niet na inschakelen	<ol style="list-style-type: none">1. Accupack ontladen2. Draadkop geblokkeerd3. Temperatuur van accupack over-schrijdt het aanvaardbare maximum	<ol style="list-style-type: none">1. Laad het accupack op2. Schakel de machine uit en reinig het maaiaccessoire3. Verwijder het accupack en laat het afkoelen
Looptijd is te kort	<ol style="list-style-type: none">1. Temperatuur van accupack over-schrijdt het aanvaardbare maximum2. Elektronica van het gereedschap te warm3. Accupack ontladen	<ol style="list-style-type: none">1. Verwijder het accupack en laat het afkoelen2. Schakel het gereedschap uit en laat het afkoelen3. Laad het accupack op
Draad wordt niet aangevoerd	<ol style="list-style-type: none">1. Niet genoeg draad op de spoel2. Draad in de spoel in de knoop	<ol style="list-style-type: none">1. Nieuwe draad invoeren en opwikke-len2. Draad loswikkelen en opnieuw op-wikkelen
Draad wil niet afsnijden	<ol style="list-style-type: none">1. Het afsnijmes in de beschermkap is beschadigd of ontbreekt	<ol style="list-style-type: none">1. Raadpleeg uw dealer

- ♦ Raadpleeg uw dealer in het geval van een probleem dat niet wordt behandeld in bovenstaande tabel.
- ♦ Neem contact op met uw dealer voor inname en verwerking van het product of delen daarvan in overeenstemming met de nationale regelgeving.

Onderhoud en verzorging

Opslag

WAARSCHUWING

- Bewaar de machine niet in een ruimte waar brandbare dampen kunnen ophopen.
Dit zou brand kunnen veroorzaken.



Bij opslag van het product gedurende langere periodes dienen de volgende voorbereidingen voor de opslag te worden getroffen.

Elektrische trimmer

1. Schakel de voeding naar het gereedschap uit.
2. Haal de accu uit de motorkop.
3. Verwijder vuil en stofdeeltjes van de buitenzijde van de machine.
4. Haal alle schroeven, bouten en moeren aan.
5. Dek het accucompartiment van de motorkop, de accu en de acculader af.
6. Berg de machine op in een droge, stofvrije ruimte, buiten bereik van kinderen.

Accu

1. Haal de accu uit de motorkop.
2. Berg het gereedschap op in een droge, stofvrije ruimte, buiten bereik van kinderen.
3. Berg het gereedschap op bij temperaturen tussen -20°C en 60°C.
4. Als de accu voor langer dan een jaar wordt opgeslagen, laad de accu dan tot ongeveer 40 - 60% van de capaciteit.

Acculader

1. Verwijder de accu uit de acculader.
2. Koppel de oplader los van de voeding.
3. Berg het gereedschap op in een droge, stofvrije ruimte, buiten bereik van kinderen.

Verwijdering



- ♦ De belangrijke kunststof onderdelen die voor het product zijn gebruikt, zijn voorzien van materiaalcodes. De codes hebben betrekking op de volgende materialen; voer deze kunststof onderdelen overeenkomstig de lokale voorschriften af.

Aanduiding	Materiaal
>PA6-GF<	Nylon 6 - glasvezel
>PP-GF<	Polypropyleen - glasvezel
>PE-HD<	Polyethyleen
>PP<	Polypropyleen

- ♦ Neem contact op met uw dealer voor eventuele vragen over het verwijderen van kunststof onderdelen.
- ♦ Accu bevat lithium. Verwijder deze uitsluitend bij een erkend inzamelpunt.
- ♦ Lithium-ion accu's moeten worden op de juiste wijze worden gerecycled of afgedankt.

Specificaties

	DSRM-300
Buitenafmetingen: Lengte × breedte × hoogte	1830 × 350 × 280 mm
Massa: Gereedschap zonder maaiaccessoire, harnas, accupack en beschermkap Gereedschap met maaiaccessoire, harnas, accupack en beschermkap	3,6 kg 5,3 kg
Maiiaccessoire: Nylondraadkop Draaddiameter Draadlengte Schroefdraad Snijbreedte	G138 2,0 mm 2 x 1 m draad Linksdraaiende M10 x 1,25 350 mm
Overbrengingsverhouding	2,93
Rotatierichting van de uitgaande as gezien van boven:	Linksom
Accu: Type Packspanning Type lader Ingangsspanning lader	Li-Ion 56 Volt (geklasseerd als 50,4 V) CCCV 230 - 240 Volt AC
Lampjes van acculader:	Rode LED – Accu buiten temperatuurbereik voor opladen Knipperende rode LED – Storing Groene LED – Opladen van accu is voltooid Knipperende groene LED – Normaal opladen van accu
Oplaadtijd:	LBP-560-100 accu: Ongeveer 42 minuten. LBP-560-200 accu: Ongeveer 88 minuten.
Trillingsniveaus: (EN50636-2-91)	Voorste handgreep 1,6 m/s ² Achterste handgreep 1,4 m/s ² Onzekerheid 1,5 m/s ²
Geluidsdrukniveau: (EN50636-2-91) Geluidsvermogeniveau: (EN50636-2-91) Onzekerheid	80,9 dB(A) 92,4 dB(A) 3,0 dB(A)
Gegarandeerd geluidsvermogeniveau: (2000/14/EC, gewijzigd door 2005/88/EC)	96 dB(A)

Wijzigingen van specificaties zonder voorafgaande kennisgeving voorbehouden.

Conformiteitsverklaring

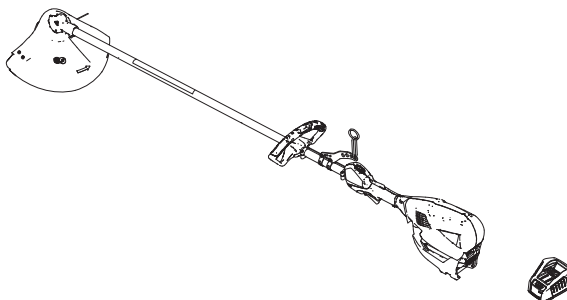
De hierna genoemde fabrikant:

YAMABIKO CORPORATION
7-2 SUEHIROCHO 1-CHOME
OHME; TOKIO 198-8760
JAPAN

Deze conformiteitsverklaring wordt uitgegeven onder volledige verantwoordelijkheid van de fabrikant.

verklaart dat de hierna gespecificeerde nieuwe machine: **GRASTRIMMER, ACCULADER**

Merk: ECHO
Type: DSRM-300, LCJQ-560



geassembleerd door:

ECHO, INCORPORATED
400 OAKWOOD ROAD
LAKE ZURICH, ILINOIS 60047-1564
V.S.

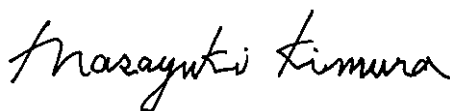
voldoet aan:

- * de vereisten van Richtlijn **2006/42/EG** (gebruik van geharmoniseerde norm **EN ISO 60335-1: 2012, EN 50636-2-91: 2014**)
- * de vereisten van Richtlijn **2014/30/EG** (gebruik van geharmoniseerde norm **EN ISO 55014-1: 2006, EN 55014-2: 1997, EN 61000-3-2: 2006 en EN 61000-3-3: 2008**)
- * de vereisten van Richtlijn **2014/35/EG** (gebruik van geharmoniseerde norm **EN ISO 60335-1: 2012, EN 60335-2-29: 2004 en EN 62233: 2008**)
- * de vereisten van Richtlijn **2000/14/EG**
Conformiteitbeoordelingsprocedure volgens **ANNEX V**
- * de vereisten van Richtlijn **2011/65/EU** (gebruik van geharmoniseerde norm **EN 50581: 2012**)
Gemeten geluidsvermogeniveau: 93 dB(A) Gegarandeerd geluidvermogeniveau: 96 dB(A)

DSRM-300: Vanaf serienummer 35000001 en hoger, **LCJQ-560:** Vanaf serienummer 35001001

Tokio, 1 mei 2016

YAMABIKO CORPORATION



Masayuki Kimura

Algemeen directeur
Afdeling kwaliteitscontrole

De geautoriseerde vertegenwoordiger in Europa die bevoegd is het technisch dossier samen te stellen.

Bedrijf: Atlantic Bridge Limited
Adres: Atlantic House, PO Box 4800, Earley, Reading RG5 4GB, Verenigd Koninkrijk

Dhr. Philip Wicks

MEMORANDUM



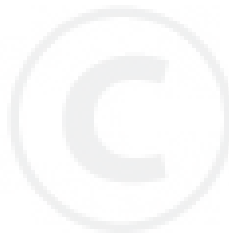
MEMORANDUM



YAMABIKO CORPORATION

7-2 SUEHIROCHO 1-CHOME, OHME, TOKIO 198-8760, JAPAN
TEL.: 81-428-32-6118. FAX: 81-428-32-6145.

ECHO®



X750-027380

X750816-2101