



FR FRANÇAIS
(Notice originale)

MANUEL D'UTILISATION SOUFFLEUR ÉLECTRIQUE RECHARGEABLE DPB-600

AVERTISSEMENT



LIRE ATTENTIVEMENT LES INSTRUCTIONS ET SUIVRE LES
RÈGLES DE SÉCURITÉ.
LE NON-RESPECT DES RÈGLES DE SÉCURITÉ ENTRAÎNE UN
RISQUE DE BLESSURE GRAVE.



Information importante

Lire attentivement le manuel d'utilisation avant d'utiliser l'appareil pour la première fois.

○ Utilisation de l'appareil

- ♦ Les souffleurs électriques rechargeables ECHO sont conçus pour éliminer les poussières et autres déchets, y compris les feuilles mortes.
- ♦ Ne pas détourner cet outil de son utilisation normale.

○ Utilisateurs de l'appareil

- ♦ Lire attentivement ce manuel d'utilisation et assimiler les informations qu'il contient avant d'utiliser l'appareil pour la première fois.
- ♦ Toute personne n'ayant pas lu attentivement ce manuel d'utilisation, enrhumée, fatiguée ou en mauvaise condition physique ne doit pas utiliser cet appareil. Ne pas laisser un enfant manipuler l'appareil.
- ♦ L'utilisateur est tenu pour responsable en cas d'accidents ou de risques pouvant entraîner des accidents corporels ou des dommages matériels.

○ À propos du manuel d'utilisation

- ♦ Ce manuel contient les informations nécessaires à l'utilisation et à l'entretien de l'appareil. L'utilisateur doit donc le lire attentivement et assimiler les informations qu'il contient.
- ♦ Toujours conserver le manuel à portée de main.
- ♦ En cas de perte du manuel ou si ce dernier a été détérioré et n'est plus lisible, s'adresser à un REVENDEUR ECHO pour en obtenir un nouveau.
- ♦ Les unités utilisées dans ce manuel sont les unités SI (Système international d'unités). Les chiffres indiqués entre parenthèses sont des valeurs de référence. De légères erreurs de conversion peuvent survenir dans certains cas.

○ Prêt ou cession de l'appareil à un tiers

- ♦ Si l'appareil décrit dans ce manuel est prêté à un tiers, veiller à lui confier également le manuel d'utilisation fourni avec l'appareil. Si l'appareil est cédé à un tiers, transmettre le manuel d'utilisation fourni avec l'appareil lors de la vente.

○ Renseignements

- ♦ S'adresser à un REVENDEUR ECHO pour toute demande d'information concernant l'appareil, l'achat de consommables, les réparations ou pour tout autre renseignement.

○ Remarques

- ♦ Le constructeur se réserve le droit de modifier sans préavis le contenu de ce manuel en fonction des améliorations apportées au produit. Il se peut que certains des schémas de ce manuel soient différents de l'appareil. Ces différences ont pour objectif de rendre les explications plus claires.
- ♦ L'appareil nécessite le montage de certains éléments.
- ♦ En cas de doute, consulter un REVENDEUR ECHO.

Fabricant

YAMABIKO CORPORATION

7-2 SUEHIROCHO 1-CHOME, OHME, TOKYO 198-8760, JAPON

Représentant autorisé en Europe

Atlantic Bridge Limited

Atlantic House, PO Box 4800, Earley, Reading RG5 4GB, Royaume-Uni

Table des matieres

Pour utiliser l'appareil en toute sécurité	4
Étiquettes et symboles d'avertissement	4
Autres indications	4
Symboles	4
Emplacement de l'étiquette de sécurité	5
Manipulation de l'appareil	6
Contenu de l'emballage	12
Description	13
Avant de commencer	14
Assemblage	14
Démarrage et arrêt	18
Mise en marche de l'appareil	18
Arrêt de l'appareil	18
Fonctionnement	19
Fonctionnement du souffleur	19
Entretien	21
Instructions d'entretien de l'appareil	21
Entretien	21
Guide de dépannage	22
Remisage	23
Mise au rebut	24
Caractéristiques	25
Déclaration de conformité	26



Pour utiliser l'appareil en toute sécurité

Lire attentivement cette section avant d'utiliser l'appareil pour la première fois.

○ Les mesures de précaution décrites dans cette section contiennent des informations essentielles pour la sécurité. Les suivre scrupuleusement.

○ Il est également nécessaire de prendre connaissance des mesures de précaution exposées tout au long de ce manuel. Le texte précédé d'une puce [en forme de losange] décrit les risques encourus en cas de non-respect d'une mesure de précaution.


Étiquettes et symboles d'avertissement

Les mises en garde figurant dans le manuel et sur l'appareil signalent les situations pouvant entraîner un risque de blessure de l'utilisateur et d'autres personnes. Pour des raisons de sécurité, toujours lire et suivre attentivement les instructions qui les accompagnent.

 DANGER	 AVERTISSEMENT	 ATTENTION
Ce symbole associé au mot « DANGER » signale une action ou une situation présentant un risque de blessure corporelle grave ou d'accident mortel pour l'utilisateur et les personnes à proximité.	Ce symbole associé au mot « AVERTISSEMENT » signale une action ou une situation présentant un risque de blessure corporelle grave ou d'accident mortel pour l'utilisateur et les personnes à proximité.	« ATTENTION » signale une situation potentiellement dangereuse qui, si elle n'est pas évitée, peut entraîner une blessure légère à modérée.









Autres indications

Outre les étiquettes et les symboles d'avertissement, ce manuel contient les symboles d'explication suivants :









	Le cercle barré indique une interdiction.	REMARQUE	IMPORTANT
		Ce type de message fournit des conseils relatifs à l'utilisation et à l'entretien de l'appareil.	Le texte dans l'encadré où figure le mot « IMPORTANT » donne des informations importantes concernant l'utilisation, la vérification, l'entretien et le remisage de l'appareil décrit dans ce manuel.

Symboles

De nombreux symboles d'explication sont utilisés dans ce manuel et sur l'appareil lui-même. S'assurer d'avoir bien compris la signification de chacun de ces symboles.

Forme des symboles	Description/application des symboles	Forme des symboles	Description/application des symboles
	Lire attentivement le manuel d'utilisation		Porter des lunettes de protection
	Alerte/sécurité		Risque de sectionnement des doigts
	Attention aux risques de choc électrique		Attention aux températures élevées
	Arrêt		Vitesse minimale

Pour utiliser l'appareil en toute sécurité

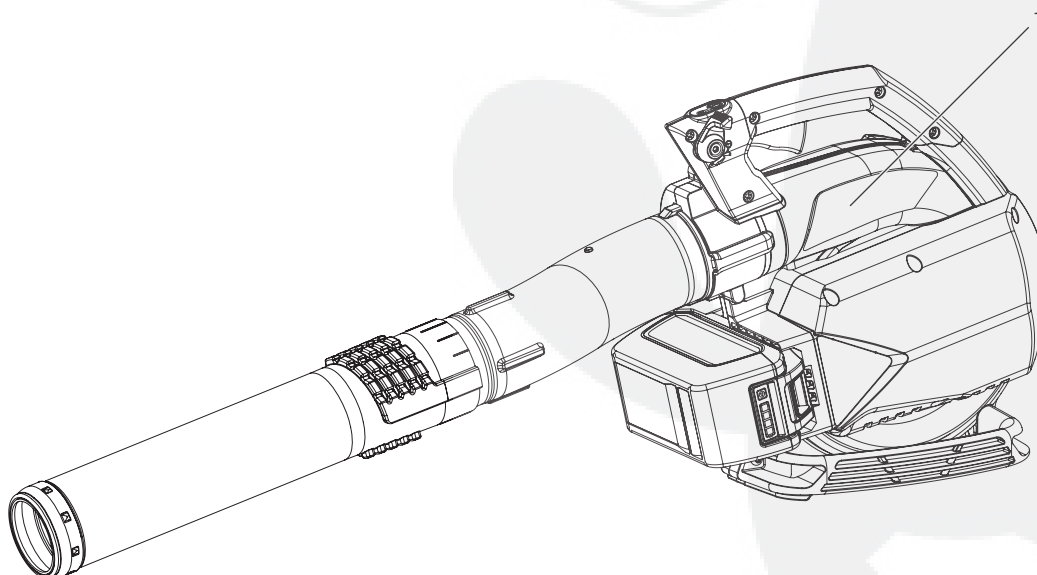
Forme des symboles	Description/application des symboles	Forme des symboles	Description/application des symboles
	Ne jamais utiliser cet appareil lorsqu'il pleut ou dans des endroits humides		Vitesse maximale
	Ne laisser personne s'approcher à moins de 15 mètres		Protection de l'environnement !
	Niveau de puissance sonore garanti		Volts
	Outil de classe II	 ou DC	Courant continu

Emplacement de l'étiquette de sécurité

- ♦ L'autocollant de sécurité ci-dessous a été apposé sur l'appareil décrit dans ce manuel. S'assurer de bien comprendre la signification de l'autocollant avant d'utiliser l'appareil.
- ♦ Si l'autocollant devient illisible avec le temps ou s'il s'est décollé ou a été déchiré, acheter un autocollant de rechange chez un revendeur et le coller à l'emplacement indiqué sur les illustrations ci-dessous. Veiller à ce que l'autocollant soit toujours lisible.



1. Etiquette de sécurité (Numéro de pièce X505008910)



Pour utiliser l'appareil en toute sécurité

Manipulation de l'appareil

Consignes générales de sécurité concernant les outils motorisés

AVERTISSEMENT

Lire l'ensemble des mises en garde et consignes de sécurité.

Négliger les mises en garde et consignes de sécurité pourrait entraîner un choc électrique, un départ de feu ou un accident corporel grave.

Conserver l'ensemble des mises en garde et consignes de sécurité pour pouvoir les consulter ultérieurement.

Le terme « outil motorisé » utilisé dans les mises en garde désigne un outil motorisé fonctionnant sur secteur (avec un cordon) ou sur batterie (sans fil).

Sécurité de la zone de travail

○ Garder la zone de travail propre et bien éclairée.

◆ Les endroits encombrés ou sombres favorisent la survenue d'accidents.

○ Ne pas utiliser des outils motorisés dans une atmosphère explosible, par exemple en présence de liquides, gaz ou poussières inflammables.

◆ Les outils motorisés créent des étincelles qui peuvent enflammer des poussières ou des vapeurs.

○ Tenir les enfants et les spectateurs à distance pendant l'utilisation d'un outil motorisé.

◆ Les distractions peuvent être à l'origine d'une perte de contrôle de l'outil.

Sécurité électrique

○ La fiche de l'outil motorisé doit correspondre à la prise secteur. Ne jamais modifier la fiche de quelque manière que ce soit. Ne pas utiliser d'adaptateurs avec les outils motorisés reliés à la terre.

◆ Les fiches non modifiées et les prises secteur correspondantes réduiront le risque de choc électrique.

○ Éviter le contact corporel avec les surfaces reliées à la terre ou à une masse telles que les tuyaux, radiateurs, cuisinières et réfrigérateurs.

◆ Le contact corporel avec une terre ou une masse représente un risque accru de choc électrique.

○ Ne pas exposer les outils motorisés à la pluie ou à l'humidité.

◆ L'eau qui pénètre dans un outil motorisé augmentera le risque de choc électrique.

○ Ne pas forcer sur le cordon. Ne jamais utiliser le cordon pour porter, tirer ou débrancher l'outil motorisé. Tenir le cordon à l'écart des sources de chaleur, des huiles, des bords tranchants ou des pièces en mouvement.

◆ Un cordon endommagé ou emmêlé augmente le risque de choc électrique.

○ Pour faire fonctionner un outil motorisé à l'extérieur, utiliser un cordon prolongateur adapté à cet usage.

◆ L'utilisation d'un cordon adapté à un usage extérieur réduit le risque de choc électrique.

○ Si un outil motorisé doit absolument être utilisé dans un endroit humide, utiliser une alimentation protégée par un disjoncteur différentiel résiduel (DDR).

◆ L'utilisation d'un DDR réduit le risque de choc électrique.

Sécurité des personnes

○ Rester alerte, regarder ce que l'on fait et faire preuve de bon sens lorsque l'on utilise un outil motorisé. Ne pas utiliser un outil motorisé lorsque l'on est fatigué ou sous l'emprise de drogues, de l'alcool ou de médicaments.

◆ Un moment d'inattention tandis que l'on utilise des outils motorisés peut entraîner un accident corporel grave.

○ Utiliser des équipements de protection individuelle. Toujours porter des lunettes de protection.

◆ Les équipements de protection tels que masque antipoussières, chaussures de sécurité antidérapantes, casque ou protections auditives utilisés à bon escient réduiront le risque d'accidents corporels.

○ Prévenir tout démarrage accidentel. S'assurer que l'interrupteur est en position d'arrêt avant de raccorder l'appareil à une source d'alimentation ou à un bloc-batterie, de le ramasser ou de le transporter.

◆ Transporter des outils motorisés en ayant le doigt sur l'interrupteur ou mettre sous tension des outils motorisés dont l'interrupteur est en position de marche favorisera la survenue d'accidents.

○ Retirer toute clé de réglage avant de mettre l'outil motorisé en marche.

◆ Une clé laissée fixée sur une pièce tournante de l'outil motorisé peut entraîner un accident corporel.

○ Ne pas tenir l'appareil à bout de bras. Veiller à avoir de bons appuis et garder l'équilibre en permanence.

◆ Ceci permet de mieux maîtriser l'outil motorisé dans des situations inattendues.

○ S'habiller de façon appropriée. Ne pas porter de vêtements amples ni de bijoux. Garder les cheveux, vêtements et gants à distance des pièces en mouvement.

◆ Les vêtements amples, bijoux ou cheveux longs peuvent se prendre dans les pièces en mouvement.

○ Si des dispositifs sont prévus pour le raccordement d'un système d'extraction et de recueil des poussières, veiller à les raccorder et à bien les utiliser.

◆ L'utilisation d'un système de dépoussiérage pourra réduire les dangers liés aux poussières.

L'émission de vibrations pendant l'utilisation proprement dite de l'outil motorisé peut être différente de la valeur totale déclarée en fonction des modes d'utilisation de l'appareil ; il est nécessaire de déterminer les mesures de sécurité à prendre pour protéger l'utilisateur sur la base de l'estimation de l'exposition dans les conditions réelles d'utilisation (en prenant en compte toutes les parties du cycle d'utilisation telles que les moments où l'appareil est éteint et les moments où il fonctionne au ralenti en plus du temps d'actionnement de la commande).

Pour utiliser l'appareil en toute sécurité

AVERTISSEMENT

Utilisation et entretien des outils motorisés

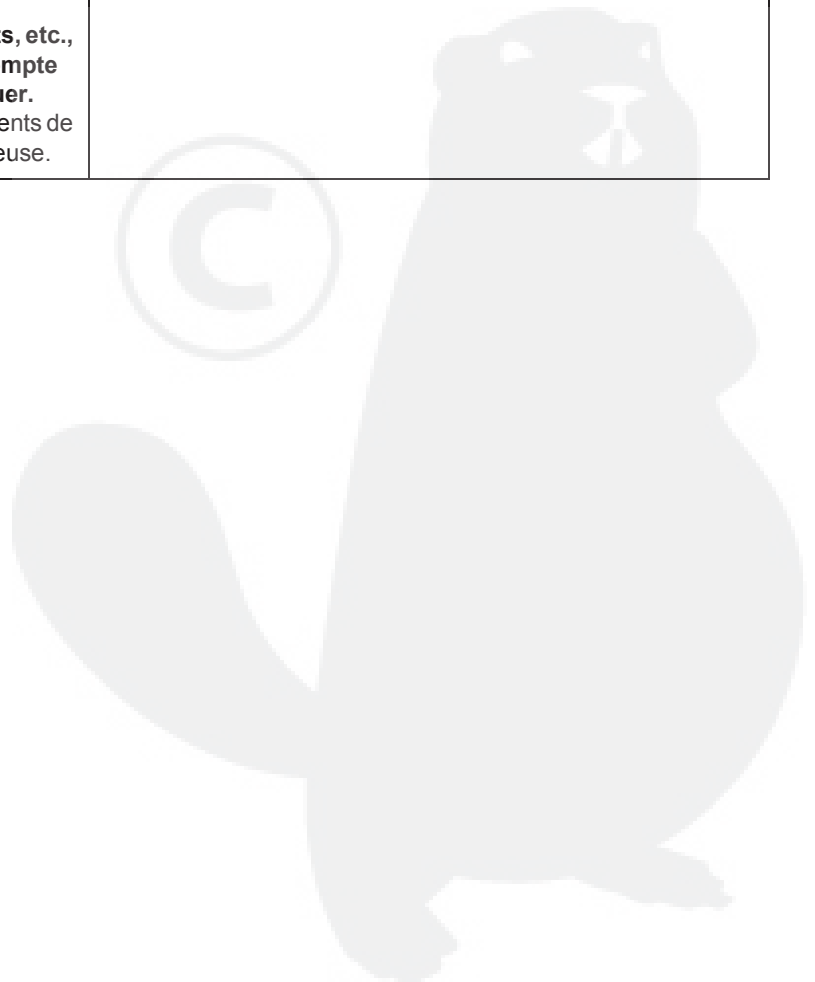
- **Ne pas forcer sur les outils motorisés. Utiliser l'outil motorisé adapté au travail à effectuer.**
- ◆ L'outil motorisé adapté fonctionnera mieux et de façon plus sûre au niveau de puissance pour lequel il a été conçu.
- **Ne pas utiliser l'outil motorisé si l'interrupteur ne permet pas de le mettre en marche et de l'arrêter.**
- ◆ Tout outil motorisé impossible à commander à l'aide de l'interrupteur est dangereux et doit être réparé.
- **Débrancher la fiche de la source d'alimentation ou retirer le bloc-batterie de l'outil motorisé avant de procéder à des réglages, de changer d'accessoire ou de remiser l'appareil.**
- ◆ Ces mesures de sécurité préventive réduisent le risque de mise en marche accidentelle des outils motorisés.
- **Remiser les outils motorisés hors de portée des enfants et ne pas autoriser les personnes non familiarisées avec l'outil ou le présent manuel à utiliser l'appareil.**
- ◆ Les outils motorisés sont dangereux entre les mains d'utilisateurs non formés.
- **Entretien des outils motorisés. Vérifier l'absence de pièces mobiles mal alignées ou bloquées ou encore de pièces cassées. Repérer toute autre situation susceptible d'avoir une incidence sur le fonctionnement de l'outil motorisé. Si un outil motorisé est endommagé, le faire réparer avant de l'utiliser.**
- ◆ De nombreux accidents sont provoqués par des outils motorisés mal entretenus.
- **Garder les outils de coupe tranchants et propres.**
- ◆ Des outils de coupe correctement entretenus avec des arêtes tranchantes sont moins susceptibles de se coincer et sont plus faciles à maîtriser.
- **Utiliser les outils motorisés, accessoires, embouts, etc., conformément à la présente notice, en tenant compte des conditions d'utilisation et du travail à effectuer.**
- ◆ L'utilisation d'un outil motorisé pour des travaux différents de ceux prévus pourrait entraîner une situation dangereuse.

Utilisation et entretien des outils à batterie

- **Ne recharger les batteries qu'avec le chargeur préconisé par le fabricant.**
- ◆ Un chargeur adapté à un type de bloc-batterie peut créer un risque d'incendie s'il est utilisé avec un autre bloc-batterie.
- **Utiliser les outils motorisés uniquement avec les blocs-batteries spécialement prévus à cet effet.**
- ◆ L'utilisation de tout autre bloc-batterie peut créer un risque d'accident et de départ de feu.
- **Lorsque le bloc-batterie n'est pas utilisé, le tenir à l'écart des autres objets métalliques tels que trombones, pièces de monnaie, clés, clous, vis ou autres petits objets en métal qui pourraient établir une connexion entre les bornes de la batterie.**
- ◆ La mise en court-circuit des bornes de la batterie peut occasionner des brûlures ou un départ de feu.
- **En situation d'utilisation trop intensive, du liquide peut être éjecté de la batterie – éviter tout contact avec ce liquide. En cas de contact accidentel, rincer à l'eau. Si ce liquide atteint les yeux, demander par ailleurs une aide médicale.**
- ◆ Le liquide éjecté de la batterie peut occasionner une irritation ou des brûlures.

Entretien

- **Faire procéder à l'entretien des outils motorisés par un réparateur qualifié n'utilisant que des pièces de rechange identiques.**
- ◆ Ceci assurera le maintien de la sécurité des outils motorisés.



Pour utiliser l'appareil en toute sécurité

Mesures de précaution générales

AVERTISSEMENT

Manuel d'utilisation

○ Lire attentivement le manuel d'utilisation avant d'utiliser l'appareil pour la première fois afin d'éviter toute erreur d'utilisation.

◆ Le non-respect de cette mesure de précaution entraîne un risque d'accident ou de blessure grave.



Ne pas détourner l'appareil de son utilisation normale

○ Utiliser l'appareil uniquement pour les tâches décrites dans ce manuel d'utilisation.

◆ Le non-respect de cette règle de sécurité entraîne un risque d'accident ou de blessure grave.

Ne pas modifier l'appareil

○ Aucune modification ne doit être apportée à l'appareil.

◆ Le non-respect de cette règle de sécurité entraîne un risque d'accident ou de blessure grave. Tout dysfonctionnement dû à une modification de l'appareil n'est pas couvert par la garantie du fabricant.

Ne pas utiliser l'appareil avant d'avoir effectué les opérations de vérification et d'entretien nécessaires

○ Il ne faut pas utiliser l'appareil avant d'avoir effectué les opérations de vérification et d'entretien nécessaires. Veiller à ce que l'appareil soit vérifié et entretenu régulièrement.

◆ Le non-respect de cette règle de sécurité entraîne un risque d'accident ou de blessure grave.

Prêt ou cession de l'appareil à un tiers

○ Si l'appareil est prêté à un tiers, veiller à lui confier également le manuel d'utilisation fourni avec l'appareil.

○ Si l'appareil est cédé à un tiers, transmettre le manuel d'utilisation fourni avec l'appareil lors de la vente.

◆ Le non-respect de cette règle de sécurité entraîne un risque d'accident ou de blessure grave.

Savoir réagir en cas de blessure

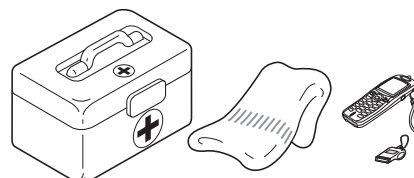
Même si les cas de blessure ou d'accident restent exceptionnels, l'utilisateur doit savoir réagir à ces situations.

○ Kit de premiers secours

○ Serviettes et lingettes (pour arrêter les saignements)

○ Sifflet ou téléphone portable (pour appeler de l'aide)

◆ Si l'utilisateur n'est pas capable de prodiguer les premiers soins ou d'appeler à l'aide, la blessure peut s'aggraver.



Pour utiliser l'appareil en toute sécurité

Précautions d'utilisation

AVERTISSEMENT

Utilisateurs de l'appareil

L'appareil ne doit pas être utilisé si :

- l'utilisateur est fatigué
- l'utilisateur a consommé de l'alcool
- l'utilisateur prend des médicaments
- la personne qui souhaite utiliser l'appareil est enceinte
- l'utilisateur est en mauvaise condition physique
- l'utilisateur n'a pas lu le manuel d'utilisation
- la personne qui souhaite utiliser l'appareil est un enfant



- ◆ Le non-respect de ces règles de sécurité constitue un risque d'accident.
- Cet appareil produit des champs électromagnétiques lorsqu'il fonctionne. Les champs magnétiques peuvent provoquer des interférences ou des pannes sur les stimulateurs cardiaques. Pour réduire les risques pour la santé, nous recommandons aux porteurs d'un stimulateur cardiaque de consulter leur médecin et le fabricant du stimulateur avant d'utiliser cet appareil.

Environnement d'utilisation et fonctionnement de l'appareil

- Ne pas utiliser l'appareil**
 - ◆ dans des endroits humides ou mouillés ;
 - ◆ sous la pluie ;
 - ◆ en cas de mauvaises conditions météo.
- ◆ Le non-respect de cette règle de sécurité entraîne un risque d'accident ou de blessure grave.
- Ne pas utiliser l'appareil sur une surface instable, comme un terrain en pente raide ou détrempé. Ces types de terrain sont glissants et donc dangereux.**
- Ne pas utiliser l'appareil la nuit ou dans des endroits mal éclairés offrant de mauvaises conditions de visibilité.**
- ◆ Toute chute, glissade ou utilisation incorrecte de l'appareil constitue un risque de blessures graves pour l'utilisateur.



La zone comprise dans un rayon de 15 mètres autour de l'appareil est une zone dangereuse.

La zone comprise dans un rayon de 15 mètres autour de l'appareil est une zone dangereuse. Veiller à bien respecter les mesures de précaution suivantes lors de l'utilisation de l'appareil.

- Ne laisser personne (enfants, animaux ou autres personnes) pénétrer dans la zone dangereuse.
- Si quelqu'un pénètre dans la zone dangereuse, éteindre l'appareil pour l'arrêter.
- Lorsqu'une personne s'approche de l'utilisateur, elle doit lui signaler sa présence en lançant des brindilles, par exemple, sans entrer dans la zone dangereuse. Elle doit ensuite vérifier que l'appareil est arrêté.
- Si l'appareil est utilisé par plusieurs personnes, celles-ci doivent convenir entre elles des signaux à utiliser et travailler à plus de 15 mètres les unes des autres.
- ◆ Les objets projetés peuvent blesser gravement l'utilisateur ou les personnes présentes à proximité.

Utilisation de l'appareil

Veiller à bien respecter les mesures de précaution suivantes lors de l'utilisation de l'appareil.

- Ne pas diriger le tuyau de soufflage vers des personnes ou des animaux domestiques.
- Ne pas utiliser l'appareil sur une surface instable.
- Tenir la poignée fermement.
- Afin d'éviter toute nuisance sonore pour le voisinage, ne pas utiliser l'appareil tard le soir ou tôt le matin.
- ◆ Le non-respect de ces règles de sécurité constitue un risque d'accident ou de blessure.

Arrêter l'appareil pour se déplacer

Dans les exemples de déplacement décrits ci-dessous, commencer par arrêter l'appareil.

- Se déplacer vers le lieu de travail.
- Se déplacer vers un autre endroit tout en travaillant.
- Quitter le lieu de travail.
- ◆ Le non-respect de ces mesures de précaution constitue un risque de brûlure ou de blessure grave.
- Pour transporter l'appareil dans une voiture, retirer la batterie et s'assurer que l'appareil est bien calé pour éviter qu'il se déplace lors du trajet.

Attention à ne pas se faire prendre dans la turbine

- Veiller à ne pas avoir les cheveux happés dans la turbine.
- ◆ L'aspiration créée par la turbine risque de happer la main ou des objets quelconques vers la turbine et donc d'entraîner un accident grave.

Exposition aux vibrations et au froid

Les personnes exposées aux vibrations et au froid peuvent être victimes du phénomène de Raynaud, une affection qui touche les doigts. L'exposition à des vibrations et au froid peut provoquer une sensation de picotement et de brûlure, suivie d'une décoloration et d'un engourdissement des doigts.

Il est vivement recommandé de respecter les mesures de précaution suivantes car le seuil d'exposition minimum pouvant provoquer l'apparition de ce phénomène reste inconnu à ce jour.

- Limiter la perte de chaleur corporelle, en protégeant en priorité la tête, le cou, les pieds, les chevilles, les mains et les poignets.
- Stimuler la circulation sanguine en interrompant le travail régulièrement pour remuer énergiquement les bras, et éviter de fumer.
- Limiter le nombre d'heures d'utilisation. Essayer d'intégrer à l'emploi du temps de la journée des tâches ne nécessitant pas l'utilisation du souffleur ou d'une autre machine portative.
- En cas d'inconfort, de rougeur et de gonflement au niveau des doigts, suivis d'un blanchissement et d'une perte de sensibilité, consulter un médecin avant de s'exposer à nouveau au froid et aux vibrations.
- ◆ Le non-respect de ces instructions peut être dangereux pour la santé.

Pour utiliser l'appareil en toute sécurité

AVERTISSEMENT

Lésions attribuables au travail répétitif

Une trop grande sollicitation des muscles et des tendons des doigts, des mains, des bras et des épaules peut entraîner l'apparition d'inflammations, de gonflements, d'engourdissements, d'une sensation de faiblesse ou d'une douleur aiguë dans ces parties du corps. L'apparition de lésions attribuables au travail répétitif (LATR) est très fréquente chez les personnes pratiquant certaines activités manuelles répétitives.

Pour réduire le risque d'apparition de LATR, respecter les mesures de précaution suivantes :

- Éviter de plier, d'étirer ou de tordre le poignet pendant le travail.
- Faire des pauses régulières pour réduire l'effet répétitif et pour reposer ses mains. Effectuer le mouvement répétitif plus lentement et en faisant moins d'effort.
- Faire des exercices de musculation des mains et des bras.
- En cas de picotements, d'engourdissement ou de douleur dans les doigts, les mains, les poignets ou les bras, consulter un médecin. Plus les LATR sont diagnostiquées précocement, plus les chances d'empêcher les lésions nerveuses et musculaires irréversibles sont grandes.
- ◆ Le non-respect de ces instructions peut être dangereux pour la santé.

Quand débrancher la batterie

- Dès que l'utilisateur doit laisser l'appareil sans surveillance.
- Avant d'éliminer un blocage.
- Avant de vérifier ou de nettoyer l'appareil ou de travailler dessus.
- Après un choc avec un objet afin de contrôler l'état de l'appareil.
- Si l'appareil commence à vibrer de manière anormale, pour le vérifier immédiatement.
- ◆ Il existe un risque d'accident en cas de démarrage intempestif de l'appareil.

Arrêter immédiatement l'appareil en cas d'anomalie.

- Arrêter immédiatement l'appareil s'il se met à vibrer soudainement ou émet des bruits anormaux. Ne pas utiliser l'appareil en cas de vibrations ou de sons anormaux.
S'adresser à un REVENDEUR ECHO pour faire effectuer les réparations nécessaires.
- ◆ L'utilisation prolongée de pièces endommagées entraîne un risque d'accident ou de blessure grave.

Arrêter l'appareil avant de procéder à des vérifications ou à l'entretien de celui-ci.

Respecter les mesures de précaution suivantes lors de la vérification et de l'entretien de l'appareil après utilisation :

- Arrêter l'appareil, retirer la batterie et s'assurer que toutes les pièces mobiles se sont complètement immobilisées.
- ◆ Il existe un risque d'accident en cas de démarrage intempestif de l'appareil.
- Laisser l'appareil refroidir avant d'intervenir dessus.
- ◆ Il existe un risque de brûlure.

Pour utiliser l'appareil en toute sécurité

Equipement de protection

AVERTISSEMENT

Port d'équipements de protection

○ **Toujours porter des vêtements et des équipements de protection adaptés pour utiliser le souffleur. Veiller surtout à toujours porter des lunettes de sécurité et un masque antipoussières lorsque l'on travaille avec l'appareil.**

◆ Sans ces équipements de protection, il existe un risque d'inhaler les débris ou la poussière soufflés par l'appareil. Ces corps étrangers peuvent également être projetés vers les yeux, entraînant ainsi un risque d'accident ou de blessure.

a Lunettes de sécurité : protègent les yeux.

b Masque antipoussières : protection respiratoire.

c Gants de sécurité : protègent les mains contre le froid et les vibrations.

d Vêtements bien ajustés (manches longues, pantalons longs) : protègent le corps.

e Chaussures ou bottes robustes : protègent les pieds.

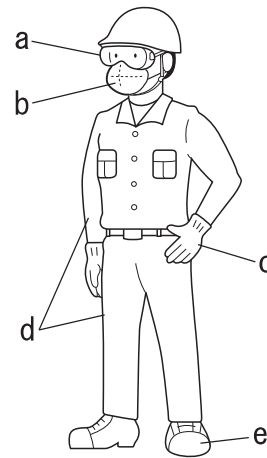
◆ Le non-respect de ces mesures de précaution peut entraîner une dégradation de la vue ou de l'ouïe de l'utilisateur, ainsi qu'un risque de blessure grave.

Si nécessaire, utiliser les équipements de protection ci-dessous.

○ **Protection de la tête (casque)** : protège la tête.

○ **Casque de protection anti-bruit ou protecteurs d'oreilles** : protection auditive.

○ **Voilette de protection** : protection contre les insectes.



Port de vêtements adaptés

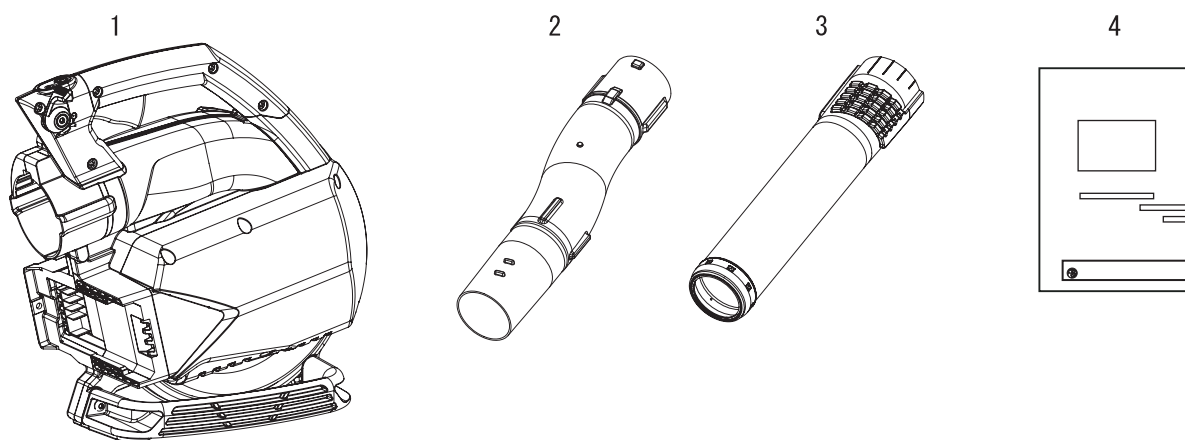
Ne pas porter de cravates, bijoux ou vêtements amples qui pourraient se prendre dans l'appareil. Ne pas porter de chaussures ouvertes, ne pas travailler pieds nus ou jambes nues.

◆ Le non-respect de ces mesures de précaution peut entraîner un accident ou un risque de blessure grave.

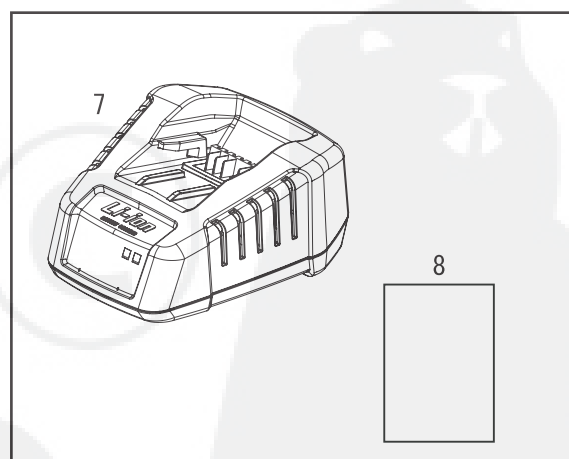
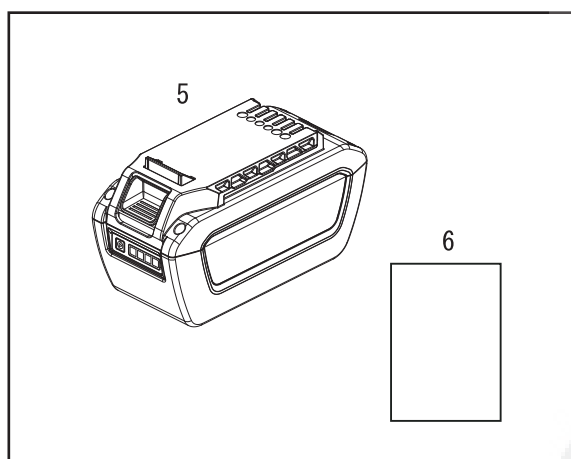


Contenu de l'emballage

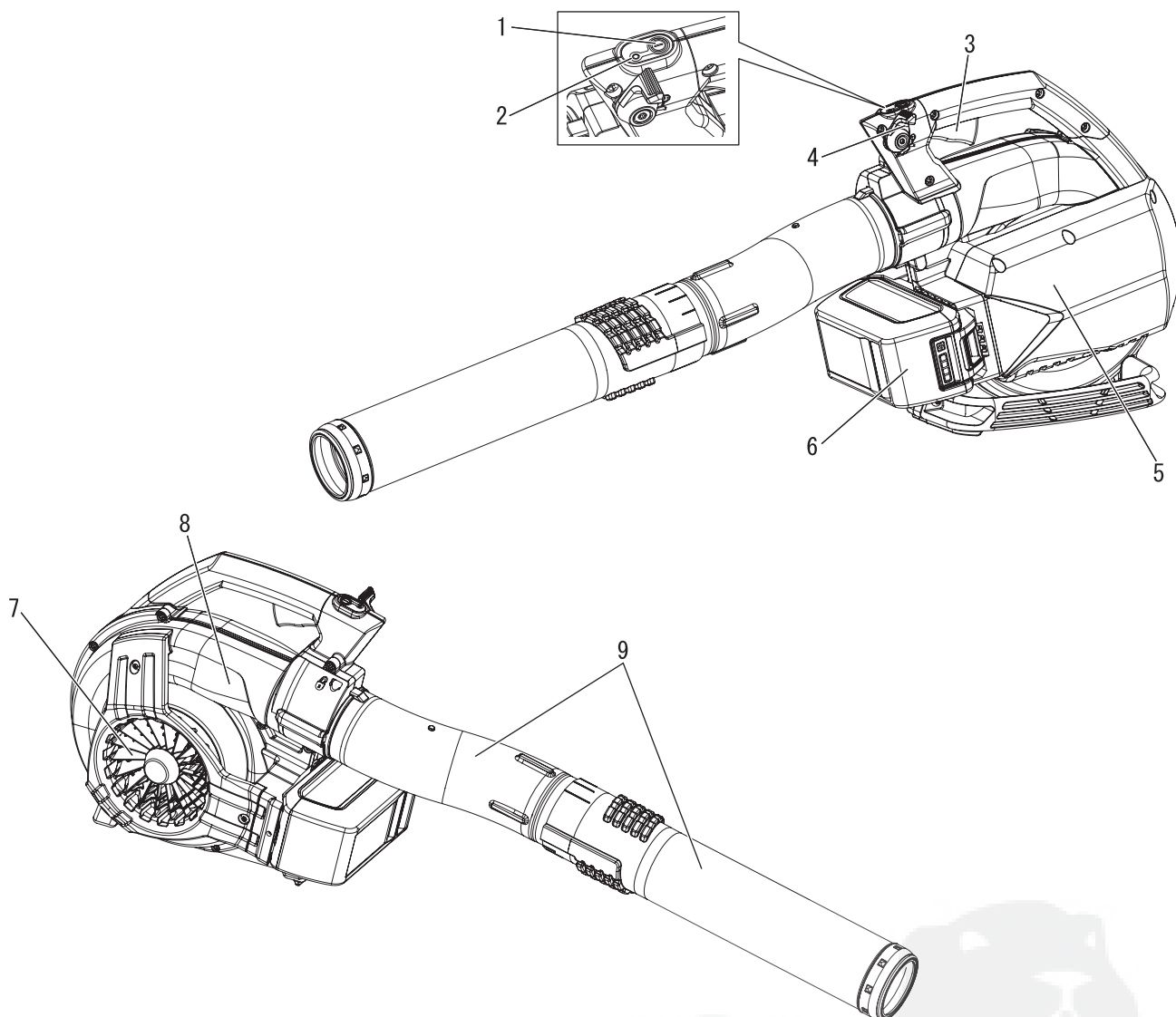
- ♦ Les pièces suivantes sont conditionnées séparément dans le carton d'emballage.
- ♦ Lors de l'ouverture du carton, passer en revue les pièces qu'il contient.
- ♦ S'adresser au revendeur si une pièce est manquante ou endommagée.



Numéro	Désignation	Quantité
(1)	Tête du souffleur	1
(2)	Tuyau de soufflage	1
(3)	Buse droite ronde	1
(4)	Manuel d'utilisation	1



Numéro	Désignation	Quantité
(5)	Bloc-batterie	1
(6)	Manuel d'utilisation	1
(7)	Chargeur	1
(8)	Manuel d'utilisation	1



1. **Bouton d'alimentation** Un appui bref permet de mettre l'appareil sous tension, la DEL du témoin d'alimentation s'allume. Un nouvel appui met l'appareil hors tension, la DEL du témoin d'alimentation s'éteint.
2. **DEL du témoin d'alimentation** Reste allumée lorsque l'appareil est sous tension. S'éteint lorsque l'appareil est mis hors tension.
3. **Interrupteur à poussoir** Activé par le doigt de l'utilisateur pour mettre le moteur en marche.
4. **Levier de commande de vitesse** Tirer le levier vers l'arrière pour augmenter la vitesse du souffleur.
5. **Moteur**

6. **Bloc-batterie**
7. **Couvercle du boîtier** Couvre le logement de la turbine du souffleur.
8. **Étiquette avec numéro de série** Indique le numéro de modèle et le numéro de série de l'appareil.
9. **Tuyaux de soufflage** Système de verrouillage automatique exclusif.

Avant de commencer

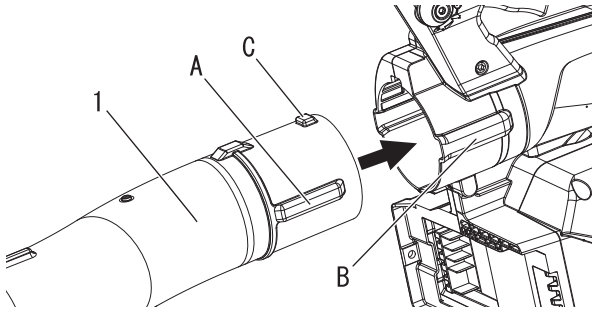
Assemblage

⚠ AVERTISSEMENT

- Lire attentivement le manuel d'utilisation pour s'assurer que l'appareil est monté correctement.
- Ne jamais effectuer d'opérations d'entretien ou de montage lorsque l'appareil fonctionne.
- ◆ L'utilisation d'un appareil monté de façon incorrecte entraîne un risque d'accident ou de blessure grave.

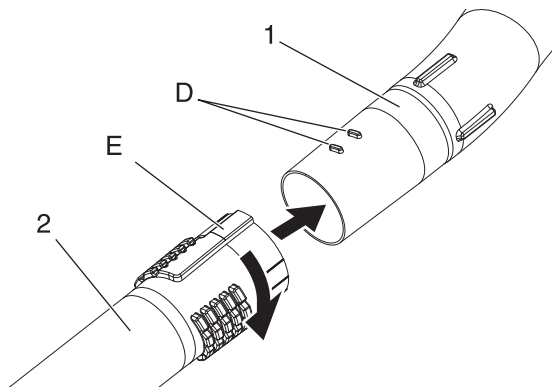


Installer les tuyaux de soufflage



1. Tuyau de soufflage

1. Mettre l'appareil debout, sur la base du souffleur.
2. Aligner les nervures de blocage (A) sur le tuyau de soufflage avec les évidements (B) dans le carter de la turbine. Vérifier que la nervure de blocage courte (C) est orientée vers le haut. Insérer le tuyau de soufflage dans le carter de la turbine jusqu'à ce qu'un déclic se fasse entendre.



1. Tuyau de soufflage

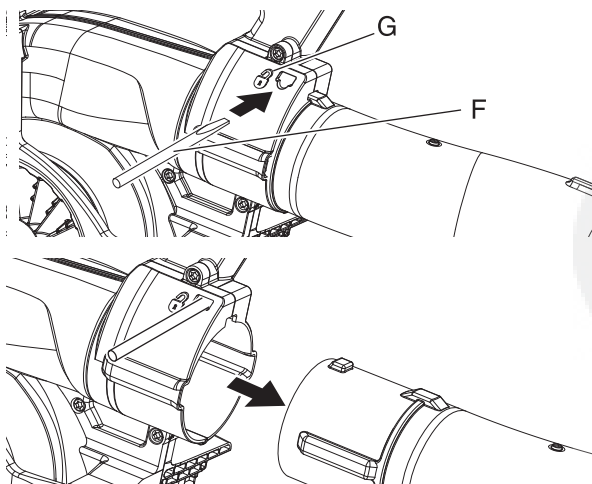
2. Embout droit rond

3. Aligner les languettes (D) avec les rainures (E) et glisser l'embout droit rond sur le tuyau de soufflage jusqu'à rencontrer une légère résistance. Ne pas forcer.
4. Tenir le tuyau de soufflage et tourner l'embout droit rond vers la droite, en engageant les canaux de verrouillage jusqu'à obtenir une connexion sûre. Ne pas forcer.

REMARQUE

Les raccords entre les tuyaux se desserrent au fil de l'utilisation du souffleur. Le système de verrouillage automatique exclusif permet de serrer les raccords entre les tuyaux. En cas de desserrage, déposer et reposer l'embout droit rond conformément aux instructions 3 et 4.

Déposer les tuyaux de soufflage



1. Insérer le tournevis (F) dans l'orifice situé près du symbole de blocage (G) pour débloquer le tuyau.
2. Retirer les tuyaux du carter du ventilateur.
3. Retirer le tournevis.

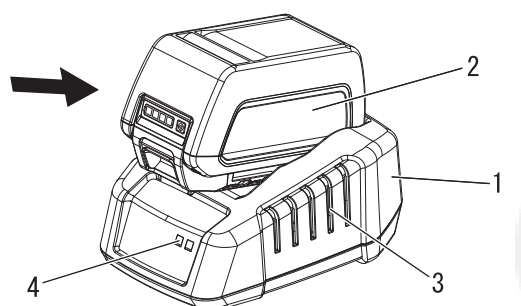
Charge de la batterie

⚠ AVERTISSEMENT

- Toujours utiliser le bloc-batterie LBP-560-100/LBP-560-200 et le charger uniquement avec le chargeur LCJQ-560.
- Garder le chargeur et la batterie à l'abri de l'humidité et de tous les liquides.
- Ne pas utiliser le chargeur sur une surface facilement inflammable (telle que du papier ou du textile) ou dans un environnement présentant un risque d'incendie élevé.
- Ne pas couvrir le chargeur. Couvrir le chargeur l'empêcherait de se refroidir.
- Ne pas utiliser le chargeur dans une atmosphère explosible, par exemple en présence de liquides, gaz ou poussières inflammables. Les chargeurs peuvent produire des étincelles qui peuvent enflammer des poussières ou des vapeurs – il existe un risque d'explosion.
- Brancher le chargeur uniquement sur une alimentation correspondant à la tension et à la fréquence spécifiées sur la plaque signalétique.
- Brancher le chargeur uniquement sur une prise murale aisément accessible.
- Ne jamais insérer d'objet dans les événements de refroidissement du bloc-batterie ou du chargeur.
- Ne pas charger ni utiliser un bloc-batterie et un chargeur défectueux, endommagés ou déformés.
- Ne pas ouvrir, endommager ou faire tomber le bloc-batterie ou le chargeur.
- Une batterie endommagée ou mal utilisée risque de fuir ; éviter tout contact avec la peau. En cas de contact accidentel, laver abondamment à l'eau et au savon les parties touchées. Si du liquide pénètre dans l'œil, ne pas frotter. Rincer abondamment les yeux à l'eau pendant au moins 15 minutes. Consulter également un médecin.
- Ne jamais ponter (court-circuiter) les contacts du bloc-batterie ou les bornes du chargeur avec des objets métalliques.
- Protéger d'une exposition directe au soleil, à la chaleur et à toute flamme nue et ne jamais jeter la batterie au feu ; il existe un risque d'explosion.
- Si de la fumée ou des flammes se dégagent du chargeur, débrancher immédiatement celui-ci de la prise murale.
- Si le cordon d'alimentation est endommagé, débrancher immédiatement la fiche de l'alimentation électrique pour éviter tout risque de choc électrique.
- Ne pas exposer le bloc-batterie à des ondes d'hyperfréquence ou à une pression élevée.
- Prendre les mesures requises pour empêcher un démarrage intempestif de l'appareil. Retirer le bloc-batterie de l'appareil avant de transporter ou de ranger celui-ci. Ne pas utiliser un récipient en métal pour transporter les batteries.
- Pour réduire le risque de trébuchement, positionner et signaler le cordon d'alimentation de telle manière qu'il ne puisse pas être endommagé et de façon à ce qu'il ne constitue un danger pour personne.

REMARQUE

- La batterie est partiellement chargée lorsqu'elle quitte l'usine ; il convient de la charger entièrement avant la première utilisation.
- Charger la batterie lorsqu'elle ne produit plus suffisamment de courant pour faire fonctionner l'appareil ou lorsque les voyants indiquent qu'elle est déchargée.



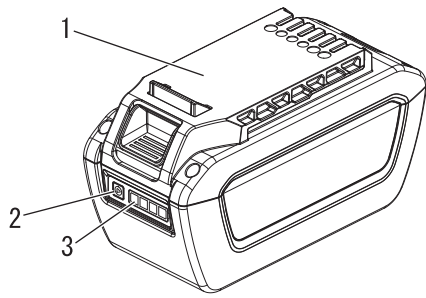
1. Chargeur
2. Batterie
3. Fentes de refroidissement
4. DEL du chargeur

1. Brancher le cordon secteur du chargeur dans la prise murale.
2. Aligner les nervures de la batterie sur les rainures du chargeur et faire coulisser la batterie dans le chargeur.
3. Durant la charge normale, la DEL du chargeur clignote en continu en VERT.

IMPORTANT

- Si le chargeur détecte un problème, la DEL clignote en ROUGE. Retirer la batterie du chargeur, nettoyer les contacts et réinstaller la batterie dans le chargeur. Si la batterie n'est pas dans la plage de température acceptable (de 0 à 60 °C), la DEL reste allumée en ROUGE.

Avant de commencer



- 1. Batterie
- 2. Bouton d'état de charge de la batterie
- 3. Affichage à DEL

4. Lorsque la charge est terminée, la DEL reste allumée en VERT.
 - * Un bloc-batterie complètement déchargé se chargera en 42 minutes environ. (LBP-560-100)
 - * Un bloc-batterie complètement déchargé se chargera en 88 minutes environ. (LBP-560-200)
5. Vérifier que la batterie est entièrement chargée en la retirant du chargeur et appuyant sur le bouton d'état de charge de la batterie. Vérifier les indications données par les DEL.
 - ♦ Un voyant vert indique que la batterie est chargée entre 0 et 25 %.
 - ♦ Deux voyants verts indiquent que la batterie est chargée entre 25 et 50 %.
 - ♦ Trois voyants verts indiquent que la batterie est chargée entre 50 et 75 %.
 - ♦ Quatre voyants verts indiquent que la batterie est chargée entre 75 et 100 %.
6. Débrancher le chargeur de batteries de l'alimentation électrique.

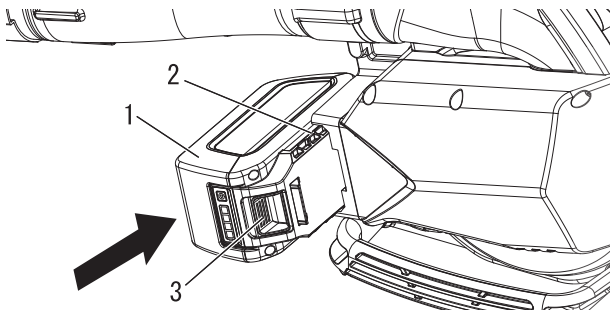
Pose et retrait de la batterie

AVERTISSEMENT

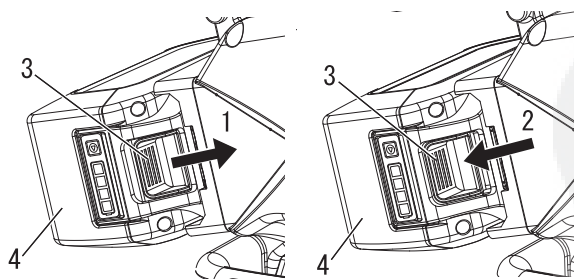
- Le souffleur électrique fonctionne lorsque la batterie est installée et la DEL du témoin d'alimentation allumée. Veiller à positionner le souffleur électrique correctement pour éviter toute perte de contrôle et un éventuel accident grave.

REMARQUE

- ♦ La batterie est partiellement chargée lorsqu'elle quitte l'usine ; il convient de la charger entièrement avant la première utilisation.



- 1. Batterie
- 2. Nervure
- 3. Verrou du bloc-batterie



- 1. Position fermée
- 2. Position non fermée
- 3. Verrou du bloc-batterie
- 4. Bloc-batterie

Pose de la batterie

1. Relâcher l'interrupteur à poussoir et pousser le levier de commande de vitesse à fond vers l'avant en position d'arrêt.
2. S'assurer que l'appareil est hors tension.
3. Aligner les nervures de la batterie sur les rainures du souffleur électrique et insérer la batterie jusqu'à ce que le verrou du bloc-batterie soit en position fermée ; un déclic se fait alors entendre.

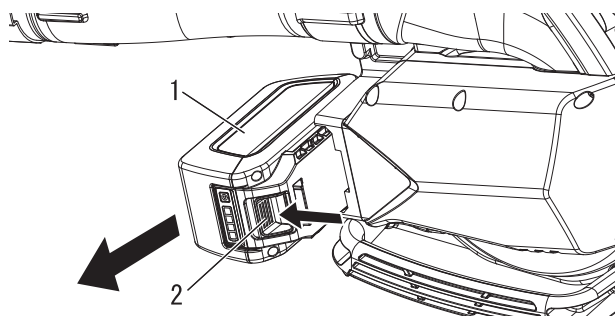
IMPORTANT

Avant d'utiliser le souffleur électrique, s'assurer que la batterie est correctement mise en place et le verrou du bloc-batterie en position fermée.

REMARQUE

- ♦ Le verrou du bloc-batterie est en position fermée lorsqu'il est correctement engagé.

Avant de commencer



1. Batterie

2. Verrou du bloc-batterie

Retrait de la batterie

1. Pour retirer la batterie, enfoncer le verrou du bloc-batterie et extraire la batterie du souffleur électrique.



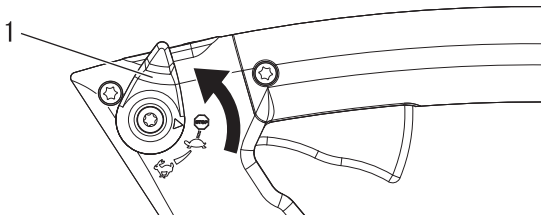
Démarrage et arrêt

Mise en marche de l'appareil

AVERTISSEMENT

○ Lors de la mise en marche de l'appareil, respecter les précautions décrites à la page 4 au chapitre « Pour utiliser l'appareil en toute sécurité » pour faire en sorte d'utiliser l'appareil correctement.

◆ Le non-respect de ces mesures de précaution constitue un risque d'accident et de blessures graves voire mortelles.



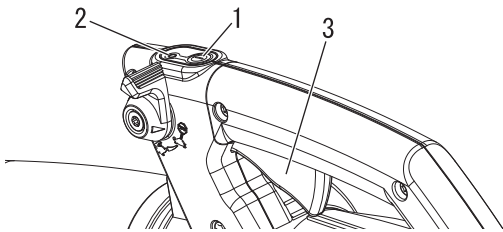
1. Levier de commande de vitesse

1. Pousser le levier de commande de vitesse à fond vers l'avant en position d'arrêt.
2. Appuyer brièvement sur le bouton d'alimentation pour mettre l'appareil sous tension.

REMARQUE

◆ La DEL du témoin d'alimentation s'allume lorsque l'appareil est sous tension.

3. Appuyer sur l'interrupteur à poussoir pour augmenter la vitesse du souffleur.



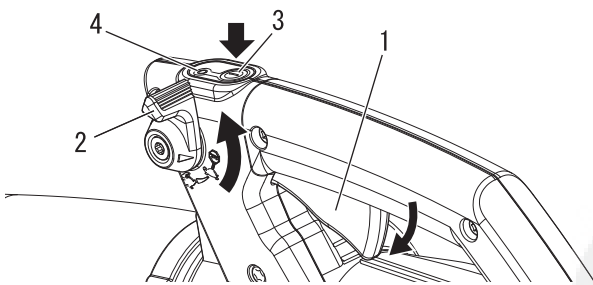
1. Bouton d'alimentation
2. DEL du témoin d'alimentation
3. Interrupteur à poussoir

IMPORTANT

Lorsque l'appareil est sous tension :

- ◆ Au bout d'une minute d'inactivité, il s'éteint tout seul.
- ◆ Si la DEL reste allumée, l'appareil fonctionne normalement.
- ◆ Si la DEL clignote une fois par seconde, la batterie doit être chargée.
- ◆ Si la DEL clignote quatre fois par seconde, l'appareil présente un défaut. Mettre l'appareil hors tension. Retirer la batterie. Enlever les débris autour de la turbine. Installer la batterie. Mettre l'appareil sous tension. Si le clignotement persiste, demander à un technicien agréé de réparer l'appareil.

Arrêt de l'appareil



1. Interrupteur à poussoir
2. Levier de commande de vitesse
3. Bouton d'alimentation
4. DEL du témoin d'alimentation

1. Levier de commande de vitesse
Relâcher l'interrupteur à poussoir et pousser le levier de commande de vitesse à fond vers l'avant (position d'arrêt), puis laisser le souffleur s'arrêter.
2. Appuyer sur le bouton d'alimentation pour mettre l'appareil hors tension.

REMARQUE

◆ La DEL du témoin d'alimentation s'éteint lorsque l'appareil est hors tension.

- * Si le bouton d'alimentation ne permet pas d'arrêter le souffleur, retirer la batterie pour couper l'alimentation de l'appareil. Demander à un technicien agréé ECHO de réparer le bouton d'alimentation avant d'utiliser à nouveau le souffleur. Si le souffleur ne s'arrête pas lorsque l'on relâche l'interrupteur et lorsque l'on pousse le levier de commande de vitesse à fond vers l'avant (position d'arrêt), retirer la batterie pour couper l'alimentation électrique de l'appareil. Demander à un technicien agréé ECHO de réparer l'appareil avant de l'utiliser à nouveau.

Fonctionnement du souffleur

AVERTISSEMENT

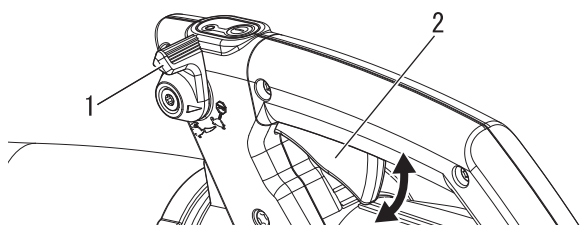
Toujours porter des lunettes de sécurité et prendre toutes les précautions de sécurité pour éviter un accident corporel grave. Ne pas diriger le tuyau de soufflage vers des personnes ou des animaux.

IMPORTANT

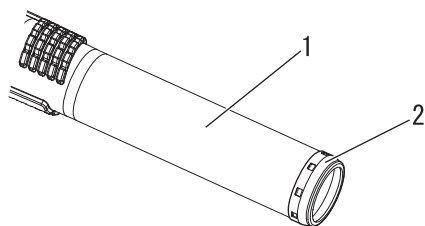
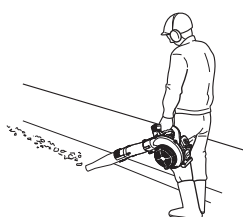
Pour éviter d'endommager le moteur, ne pas obstruer l'ouverture du tuyau de soufflage. Ne jamais faire tourner le souffleur sans avoir préalablement fixé les tuyaux de soufflage.

REMARQUE

Ne jamais utiliser l'appareil à un régime plus élevé que nécessaire. Rappel : plus la vitesse est élevée, plus le souffleur est bruyant. Utiliser le souffleur à bas régime afin de réduire le déplacement de poussière. Garder les débris sur le lieu de travail. Respecter le voisinage.



1. Levier de commande de vitesse 2. Interrupteur à poussoir



1. Tuyau droit 2. Anneau de protection en métal

♦ Lire attentivement le chapitre Sécurité.

1. Utiliser l'appareil uniquement aux heures appropriées.
2. Contrôler la vitesse du souffleur à l'aide de l'interrupteur à poussoir ou, pour une utilisation en continu, régler la vitesse du souffleur à l'aide du levier de commande de vitesse. Déplacer le levier de commande de vitesse vers l'avant pour réduire la vitesse et vers l'arrière pour augmenter la vitesse.
3. Utiliser l'appareil à bas régime pour souffler les herbes et les feuilles présentes dans les allées, les cours intérieures et les passages.
4. Pour souffler les feuilles présentes sur une pelouse ou un parterre de fleurs, il peut s'avérer nécessaire d'utiliser l'appareil à un régime supérieur.
5. Pour souffler du gravier, de la poussière, de la neige, des canettes ou des bouteilles vides présentes dans une allée, une rue, un parking ou un stade, il peut s'avérer nécessaire d'utiliser l'appareil à un régime encore supérieur.
6. Pour les travaux près d'une habitation, ne pas souffler d'air vers des fenêtres ouvertes. Des débris pourraient être soufflés dans ces fenêtres.
7. Détacher ou réduire les débris en morceaux à l'aide d'un râteau afin d'en faciliter le déplacement.
8. Humidifier les zones poussiéreuses avant de déplacer les débris, de manière à réduire la poussière en suspension dans l'air.
9. Toujours arrêter l'appareil en respectant la procédure d'arrêt.

ATTENTION

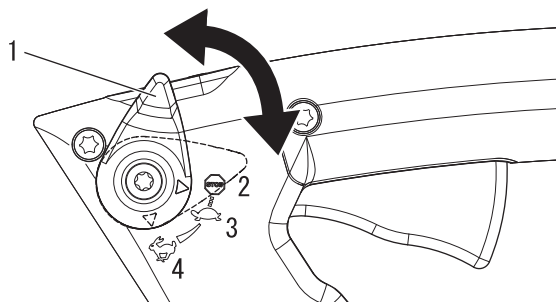
Une extrémité de tuyau droit touchant des surfaces abrasives peut créer un bord tranchant et entraîner des blessures en cas de contact. Ne pas érafler ou traîner une extrémité de tuyau lors de l'utilisation ou du transport de l'appareil. Remplacer l'ensemble de tuyau droit si l'anneau de protection en métal est usé, fendillé ou déformé.

Fonctionnement

Commande de vitesse

⚠ AVERTISSEMENT

Avant de raccorder un bloc-batterie au souffleur, toujours pousser le levier de commande de vitesse à fond vers l'avant en position d'arrêt. Négliger de vérifier que le levier est en position d'arrêt pourrait entraîner un démarrage accidentel du souffleur et des blessures graves. Ne pas bloquer l'interrupteur à poussoir dans les applications où il peut être nécessaire d'arrêter brusquement le souffleur.



- 1. Levier de commande de vitesse
- 2. Arrêt du souffleur
- 3. Vitesse minimale
- 4. Vitesse maximale

1. Déplacer le levier de commande de vitesse vers l'arrière du souffleur et en position d'ARRÊT, vitesse MINIMALE ou vitesse MAXIMALE.
2. Le souffleur va fonctionner en continu à la vitesse sélectionnée.
3. Pour arrêter le souffleur, pousser le levier de commande de vitesse à fond vers l'avant (position d'arrêt).

REMARQUE

Si la fonction de commande de vitesse est en cours d'utilisation au moment où l'on retire le bloc-batterie de l'outil, placer immédiatement le levier en position d'arrêt.



Instructions d'entretien de l'appareil

Pièce	Entretien	Page	Avant utilisation	Tous les mois
Batterie	Contrôler/nettoyer/charger	21	•	
Couvercle du boîtier	Contrôler/nettoyer	21	•	
Vis, boulons et écrous	Contrôler/serrer/remplacer	-	•	

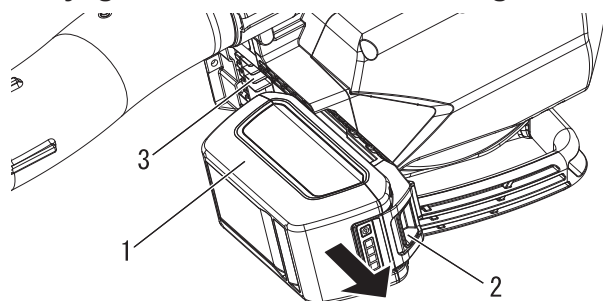
IMPORTANT

Les intervalles indiqués sont un maximum. La fréquence des opérations d'entretien varie en fonction de l'utilisation réelle de l'appareil et de l'expérience de l'utilisateur.

Entretien

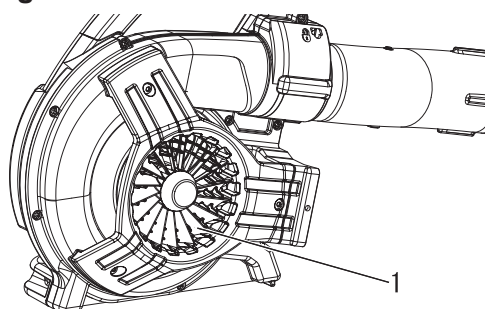
En cas de questions ou de problèmes, contacter un REVENDEUR ECHO.

Nettoyage de la batterie et de son logement



- 1. Batterie
- 2. Verrou du bloc-batterie
- 3. Logement de la batterie

Nettoyage du couvercle du boîtier



- 1. Couvercle du boîtier

⚠ AVERTISSEMENT

ⓘ **Risque de choc électrique ou d'incendie. Ne pas utiliser de matériaux conducteurs pour nettoyer la batterie ou son logement.**

1. Relâcher l'interrupteur à poussoir et pousser le levier de commande de vitesse à fond vers l'avant (position d'arrêt), puis laisser le souffleur s'arrêter.
2. S'assurer que la DEL du témoin d'alimentation n'est pas allumée.
3. Appuyer sur le verrou du bloc-batterie et faire glisser le bloc-batterie hors de l'appareil.
4. Utiliser de l'air comprimé ou une brosse à poils souples pour enlever les débris de la batterie et de son logement.

Éliminer les poussières et autres déchets, y compris les feuilles mortes obstruant le couvercle du boîtier.

IMPORTANT

Ne pas déposer le couvercle du boîtier. Si nécessaire, consulter votre concessionnaire.

Entretien

Guide de dépannage

Problème	Cause	Solution
Voyant rouge du chargeur clignotant ou ne s'allumant pas	<ul style="list-style-type: none">♦ Fiche non branchée dans la prise d'alimentation♦ Bloc-batterie mal installé♦ Connexion obstruée♦ Défaut du chargeur♦ Défaut du bloc-batterie	<ul style="list-style-type: none">♦ Brancher le chargeur♦ Contrôler la pose du bloc-batterie♦ Réinstaller le bloc-batterie après avoir éliminé ce qui empêche la connexion♦ Consulter un revendeur ECHO♦ Consulter un revendeur ECHO
L'appareil ne se met pas en marche	<ul style="list-style-type: none">♦ Bloc-batterie mal installé	<ul style="list-style-type: none">♦ Contrôler la pose du bloc-batterie
L'appareil ne fonctionne pas lorsqu'il est mis en marche	<ul style="list-style-type: none">♦ Bloc-batterie déchargé♦ Bloc-batterie hors de la plage de température acceptable	<ul style="list-style-type: none">♦ Charger le bloc-batterie♦ Retirer le bloc-batterie et le laisser refroidir
Le temps d'utilisation est trop court	<ul style="list-style-type: none">♦ Bloc-batterie hors de la plage de température acceptable♦ Module électronique de l'appareil trop chaud♦ Bloc-batterie déchargé	<ul style="list-style-type: none">♦ Retirer le bloc-batterie et le laisser refroidir♦ Éteindre l'appareil et laisser refroidir♦ Charger le bloc-batterie
L'appareil fonctionne mais ne souffle pas ou souffle faiblement	<ul style="list-style-type: none">♦ Tuyau de soufflage obstrué♦ Tuyau de soufflage desserré♦ Tuyau de soufflage endommagé♦ Entrée d'air colmatée♦ Défaut au niveau de la turbine	<ul style="list-style-type: none">♦ Déboucher le tuyau♦ Serrer le tuyau♦ Remplacer le tuyau♦ Déboucher l'entrée d'air♦ Consulter un revendeur ECHO
Appareil vibrant de façon excessive	<ul style="list-style-type: none">♦ Défaut des pièces internes	<ul style="list-style-type: none">♦ Consulter un revendeur ECHO

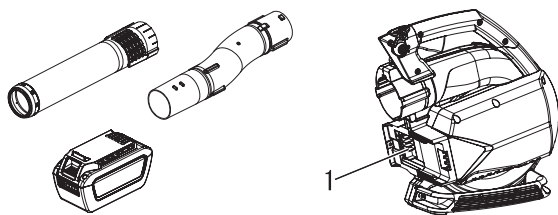
- ♦ La vérification et l'entretien de l'appareil nécessitent des connaissances spécialisées. Si l'utilisateur ne possède pas les compétences requises pour effectuer les opérations de vérification et d'entretien de l'appareil ou pour remédier à un dysfonctionnement, il doit consulter un revendeur ECHO. Ne pas essayer de démonter l'appareil.
- ♦ En cas de problème différent de ceux décrits dans le tableau ci-dessus, consulter un revendeur.
- ♦ En ce qui concerne les pièces de rechange et les consommables, utiliser uniquement des pièces d'origine et les produits et composants recommandés. L'utilisation de pièces d'autres marques ou de composants inappropriés peut entraîner un dysfonctionnement de l'appareil.

Remisage

AVERTISSEMENT

Ne pas remisage dans une enceinte où une accumulation de vapeurs inflammables est susceptible de se produire.
Il existe un risque d'incendie.

Si l'appareil doit être remisage pendant une longue période, respecter les instructions de remisage suivantes.



1. Logement de la batterie

Souffleur électrique rechargeable

Ne pas remisage l'appareil sans avoir préalablement effectué les opérations d'entretien préventives spécifiques au remisage, qui comprennent les mesures suivantes :

1. Mettre l'appareil hors tension.
2. Retirer la batterie du souffleur.
3. Éliminer la saleté et les débris accumulés à l'extérieur de l'appareil.
4. Serrer l'ensemble des vis et écrous.
5. Enlever l'ensemble des tuyaux de soufflage de l'appareil.
6. Couvrir le logement de batterie du souffleur.
7. Entreposer l'appareil dans un endroit sec, à l'abri de la poussière.

Batterie

1. Retirer la batterie du souffleur.
2. Remisage dans un endroit sec, non poussiéreux et hors de portée des enfants.
3. Remisage à une température comprise entre -20 (-4 °F) et 60 °C (140 °F).
4. Si la batterie est remisage pendant plus d'un an, il convient de la charger à environ 40 à 60 % de sa capacité.

Chargeur de batteries

1. Retirer la batterie du chargeur de batteries.
2. Débrancher le chargeur de batteries de l'alimentation électrique.
3. Remisage dans un endroit sec, à l'abri de la poussière.

Mise au rebut



- ♦ Les pièces plastiques principales de l'appareil portent des codes indiquant la nature de leurs matériaux de composition. Ces codes font référence aux matériaux suivants ; procéder à l'élimination de ces pièces plastiques conformément à la législation locale en vigueur.

Code	Matériau
>PA6-GF<	Nylon 6 - Fibre de verre
>PP-GF<	Polypropylène - Fibre de verre
>PE-HD<	Polyéthylène

- ♦ La batterie contient du lithium. Effectuer la mise au rebut uniquement dans un site de ramassage désigné.
- ♦ Recycler ou mettre au rebut les batteries au lithium-ion comme il se doit.
- ♦ Si vous ne connaissez pas la procédure à suivre pour mettre au rebut des pièces plastiques, contactez votre revendeur ECHO.



Caractéristiques

		DPB-600
Masse :		
avec tuyaux de soufflage, sans batterie	kg	3,2
avec tuyaux de soufflage et batterie	kg	5,0
Dimensions externes (sans tuyaux de soufflage) :		
Longueur	mm	353
Largeur	mm	187
Hauteur	mm	336
Volume d'air :	m ³ /h	648
Vitesse maximale de l'air :	m/s	72,5
Batterie :		
Type		Li-ion
Tension du bloc	V	56 (tension nominale 50,4)
Type de chargeur		CCCV
Tension d'entrée du chargeur	V	230 - 240 CA
Voyants du chargeur de batteries :		DEL rouge – batterie hors de la plage de température de charge DEL rouge clignotante – défaut DEL verte – mise en charge de la batterie terminée DEL verte clignotante – batterie en cours de charge normale
Temps de charge :		Batterie LBP-560-100 : environ 42 minutes. Batterie LBP-560-200 : environ 88 minutes.
Niveau de pression sonore : (EN 50636-2-100)	dB(A)	81,9
Niveau de puissance sonore : (EN 50636-2-100)	dB(A)	94
Incertitude	dB(A)	3
Niveaux de vibrations : (EN 50636-2-100)	m/s ²	0,7
Incertitude : K	m/s ²	1,5

Ces caractéristiques sont susceptibles d'être modifiées sans préavis.

- La valeur totale déclarée pour les vibrations a été mesurée conformément à une méthode d'épreuve normalisée et peut être utilisée pour comparer un outil à un autre.
- La valeur totale déclarée pour les vibrations peut également être utilisée dans une évaluation préliminaire de l'exposition.

Déclaration de conformité

Le fabricant soussigné :

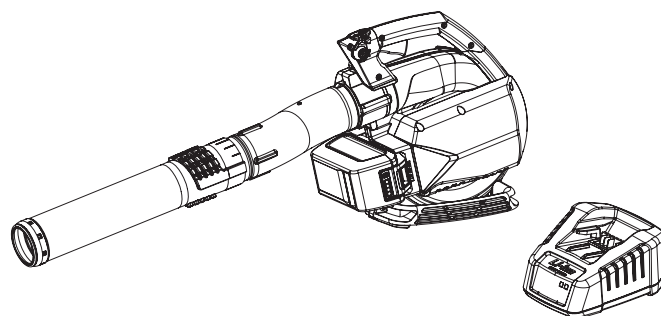
YAMABIKO CORPORATION
7-2 SUEHIROCHO 1-CHOME
OHME ; TOKYO 198-8760
JAPON

Cette déclaration de conformité est délivrée sous la seule responsabilité du fabricant.

Déclare que l'appareil neuf désigné ci-après :

**SOUFFLEUR
CHARGEUR DE BATTERIES**

**Marque : ECHO
Type : DPB-600
LCJQ-560**



assemblé par :

ECHO, INCORPORATED
400 Oakwood Road
Lake Zurich, Illinois 60047-1564
États-Unis

Est conforme :

- * aux exigences de la directive **2006/42/CE** (utilisation des normes harmonisées **EN 60335-1: 2012, EN 50636-2-100: 2014**)
- * aux exigences de la directive **2014/30/UE** (utilisation des normes harmonisées **EN 55014-1: 2006, EN 55014-2: 1997, EN 61000-3-2: 2006 et EN 61000-3-3: 2008**)
- * aux exigences de la directive **2014/35/UE** (utilisation des normes harmonisées **EN 60335-1: 2012, EN 60335-2-29: 2004 et EN 62233: 2008**)
- * aux exigences de la directive **2000/14/CE**

Procédure d'évaluation de la conformité suivant l'**ANNEXE V**

- * aux exigences de la directive **2011/65/UE** (utilisation de la norme harmonisée **EN 50581: 2012**)

Niveau de puissance sonore mesuré : **94 dB(A)**

Niveau de puissance sonore garanti : **97 dB(A)**

DPB-600

Numéro de série 35001001 et suivants

LCJQ-560

Numéro de série 35001001 et suivants

Tokyo, le 1er juillet 2016

YAMABIKO CORPORATION

Masayuki Kimura

Masayuki Kimura

**Directeur général
Service Assurance qualité**

Représentant autorisé en Europe, autorisé à constituer le dossier technique.

Société : Atlantic Bridge Limited

Adresse : Atlantic House, PO Box 4800,
Earley, Reading RG5 4GB, Royaume-Uni

M. Philip Wicks

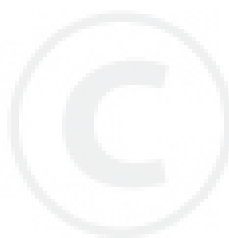
NOTES



YAMABIKO CORPORATION

7-2 SUEHIROCHO 1-CHOME, OHME, TOKYO 198-8760, JAPON
TÉLÉPHONE : 81-428-32-6118. FAX : 81-428-32-6145.

ECHO®



X750-027 39 0

X750 821-010 1